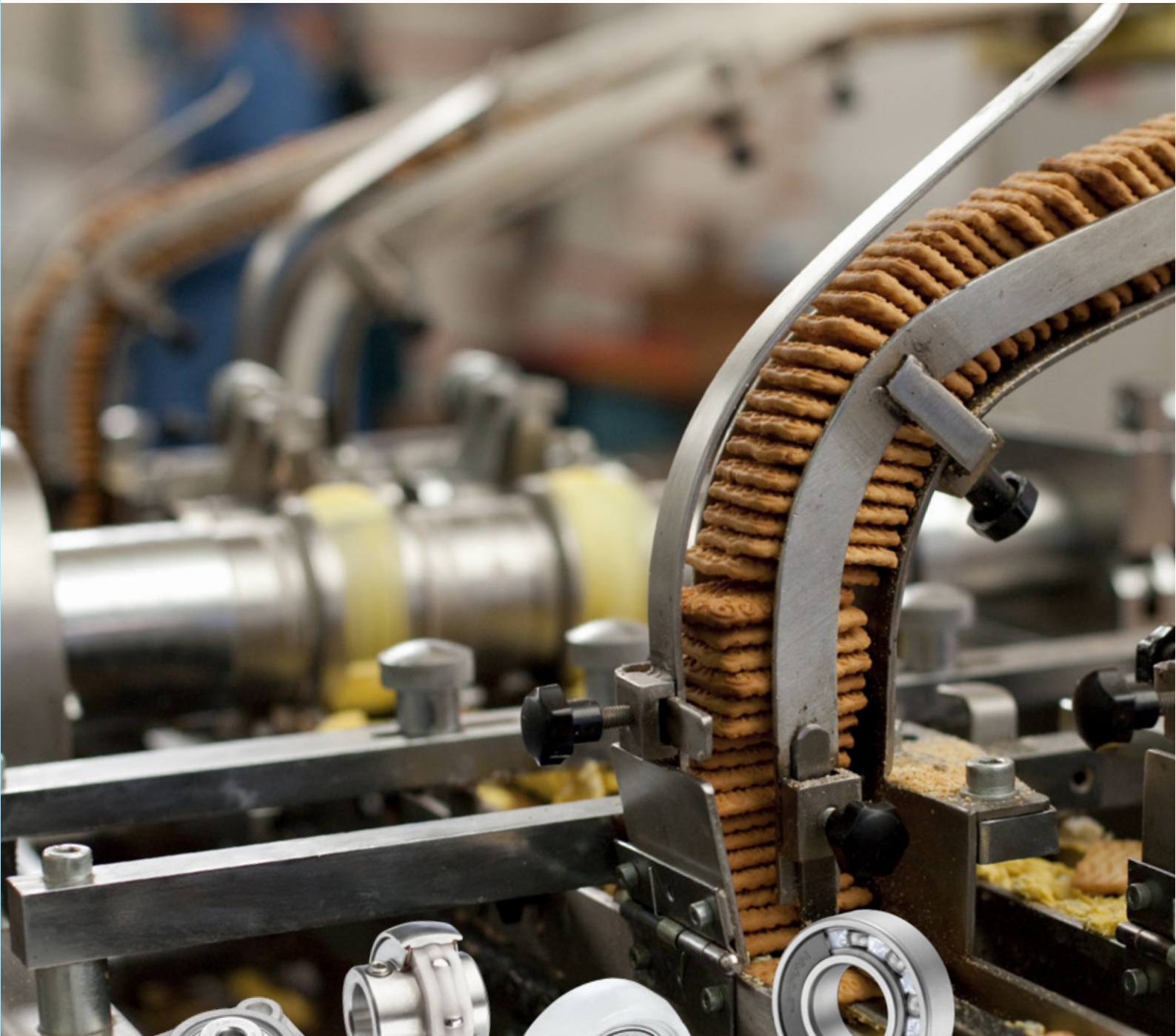


NTN®

SERIE SENTINEL

LUBRIFICAZIONE SOLIDA PER
L'INDUSTRIA AGROALIMENTARE



SENTINEL
SERIES

L'INNOVAZIONE AL SERVIZIO DELLA PRODUZIONE

Il movimento è in continua evoluzione. Viene analizzato, controllato, orientato e padroneggiato per trarne il massimo beneficio. È più di un semplice concetto. È l'essenza stessa del nostro impegno, ovvero progettare ed innovare per fornire soluzioni adeguate alle esigenze e ai vincoli di oggi e di domani.

Siamo migliaia, in tutto il mondo, a progettare e sviluppare quotidianamente soluzioni che migliorino le prestazioni di produzione. Tra i marchi leader a livello mondiale, NTN, BCA, BOWER e SNR sono presenti in tutto il mondo e forniscono le soluzioni più idonee per lavorare e costruire insieme una società più rispettosa dell'ambiente. Seguite il nostro esempio e interagite, anticipate, adattateVi insieme a noi per guidare e scrivere il futuro dei mercati dell'industria, dell'automobile e dell'aeronautica.

5,4 MLD DI €

di fatturato*

24.199

dipendenti*

La vicinanza di un partner internazionale



118

Filiali
commerciali

73

Siti
di produzione

15

Centri
di R&S

* da marzo 2020



LE VOSTRE ESIGENZE

NORME IGIENICHE:

Lavaggio ad alta pressione: prevenire la perdita progressiva del grasso nei cuscinetti

Perdite di grasso: prevenire il rischio di contaminazione del prodotto e depositi sul pavimento che causano rischi per la sicurezza

MANUTENZIONE:

Fermi di produzione per interventi: ri-lubrificazione o cambio di supporti/cuscinetti

NORME AMBIENTALI:

Considerazione dell'impatto della produzione: Conformità ISO 14001, rispetto del piano d'azione RSI, ecc.



LIMITI DI BUDGET

Consumo eccessivo di grasso

Aumento del budget per l'acquisto di cuscinetti

Elevati costi di manutenzione

Riduzione della produttività per fermi macchina





TM

LA NOSTRA SOLUZIONE

QUALITÀ SUPERIORE E MASSIMA SICUREZZA PER L'INDUSTRIA AGROALIMENTARE

① Lubrificanti solidi NTN per uso alimentare (approvati NSF H1)

- Resistenza dei cuscinetti al lavaggio ad alta pressione
- Soluzione contro le perdite di grasso dalla linea di produzione e sul pavimento

② 100% acciaio inossidabile

- Resistenza alla corrosione
- Cuscinetti e supporti senza nessun rivestimento: nessuna scagliatura che possa contaminare la produzione

③ Miglioramento della tenuta stagna

- Combinazione tra tenuta in silicone e schermo per creare una seconda protezione da acqua ed eventuali agenti contaminanti

④ Coperchi di protezione opzionali

- Barriera contro agenti contaminanti e muffe
- Sicurezza per il personale addetto alla produzione ed alla manutenzione

⑤ Tenute rinforzate in nitrile per evitare infiltrazioni

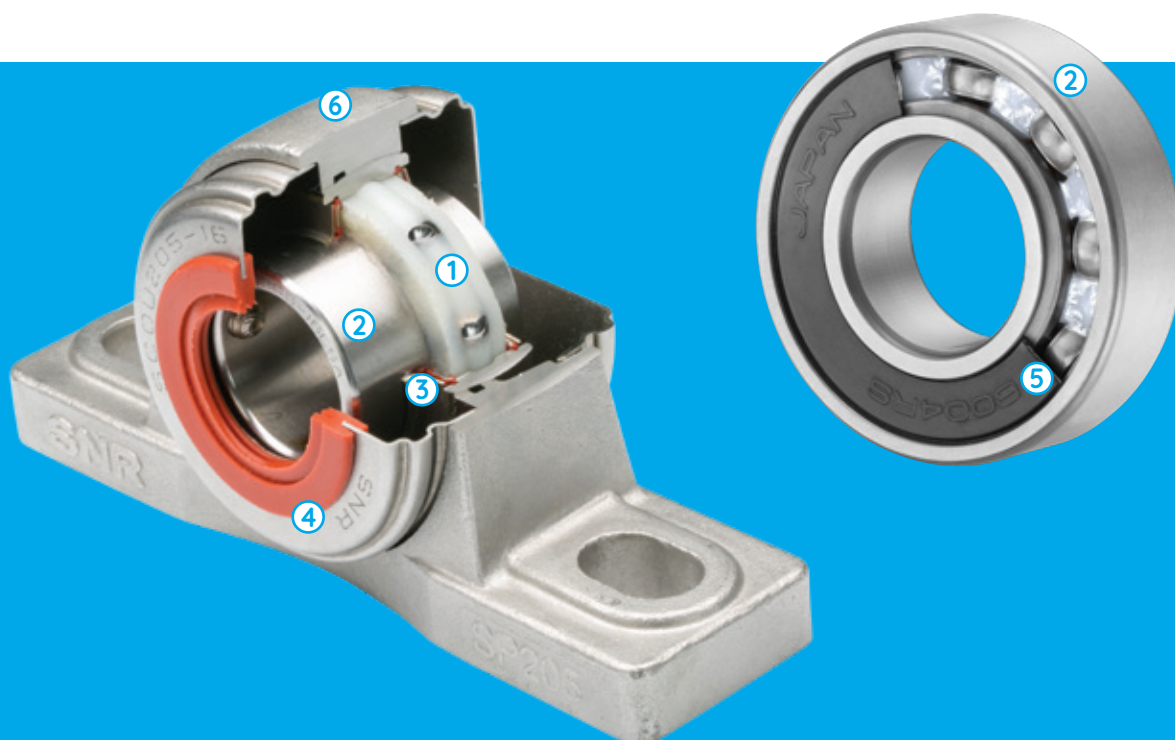
- Eccellente resistenza agli agenti inquinanti esterni

⑥ Cuscinetti-inserti ingrassati a vita con lubrificante solido, senza necessità di sistema di ri-lubrificazione

- Nessun intervento di manutenzione
- Impegno per l'ambiente

SUCCESSO COMMERCIALE

negli USA dal 2016. Vincitore del premio "Product design" consecutivamente nel 2018 e nel 2019.



VANTAGGI



SICUREZZA

Eliminazione totale delle perdite di grasso nei supporti auto-allineanti

- Promozione di un'immagine di professionalità durante le visite clienti presso i reparti di produzione
- Lubrificante solido resistente ai lavaggi ad alta pressione
- Certificazione NSF categoria H1 che garantisce la sicurezza del prodotto

PRODUTTIVITÀ

Un investimento redditizio (TCO*)

- Maggiore durata operativa del cuscinetto
- Interventi di manutenzione significativamente ridotti: riduzione dei fermi macchina
- Squadre di manutenzione assegnate ad altre attività

ECO-RESPONSABILITÀ

Un reale approccio ambientale

- Riduzione del consumo di grasso e di cuscinetti in fabbrica
- Impatto ambientale positivo

* Total Cost Of Ownership (costo totale di proprietà)





LUBRIFICAZIONE SOLIDA

Matrice polimerica porosa: la nostra lubrificazione solida contiene fino a **3-4 volte la quantità di olio presente in un grasso standard**.

Questo lubrificante solido non può fuoriuscire dal cuscinetto e garantisce la pulizia dell'ambiente lavorativo. Adattabile a tutti i tipi di cuscinetti, questa matrice può essere generata tramite:

Riempimento al 100% del volume libero, noto come «Full pack».

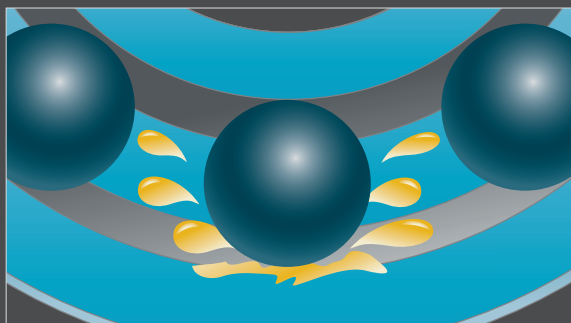
Esempio: LUBSOLID® SUCFG1 SNR per cuscinetti-inserti in acciaio inossidabile

Riempimento parziale tra i corpi volventi, noto come «Spot Pack».

Esempio: «Solid Grease» SSN/LP09 NTN per cuscinetti a sfere in acciaio inossidabile

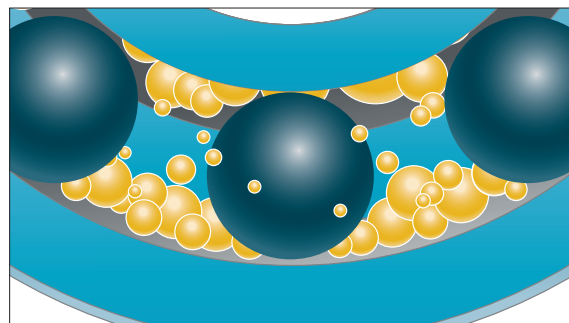
L'affidabilità della lubrificazione consente di prolungare l'operatività di un cuscinetto fino al termine della sua durata operativa, senza doverlo ri-lubrificare, migliorando significativamente il budget e l'impatto ambientale.

Funzionamento con grasso standard



A causa delle sollecitazioni meccaniche e termiche, il grasso viene laminato ed espulso dalla superficie di contatto tra il corpo volvente e la pista di rotolamento. Questa perdita causa la necessità di frequenti ri-lubrificazioni (caso dei supporti auto-allineanti).

Funzionamento con lubrificazione solida



La lubrificazione solida non può essere espulsa ed alimenta costantemente il cuscinetto con olio. Ciò consente la riduzione dei tempi di manutenzione e l'eliminazione della ri-lubrificazione (caso dei supporti auto-allineanti).

SOMMARIO

«SOLID GREASE» NTN PER CUSCINETTI A SFERE IN ACCIAIO INOSSIDABILE

RIFERIMENTI DI GAMMA	9
«Solid Grease» SSN TEST DI PERMEABILITA' ALL'ACQUA	12

LUBSOLID® SNR PER CUSCINETTI-INSERTI IN ACCIAIO INOSSIDABILE

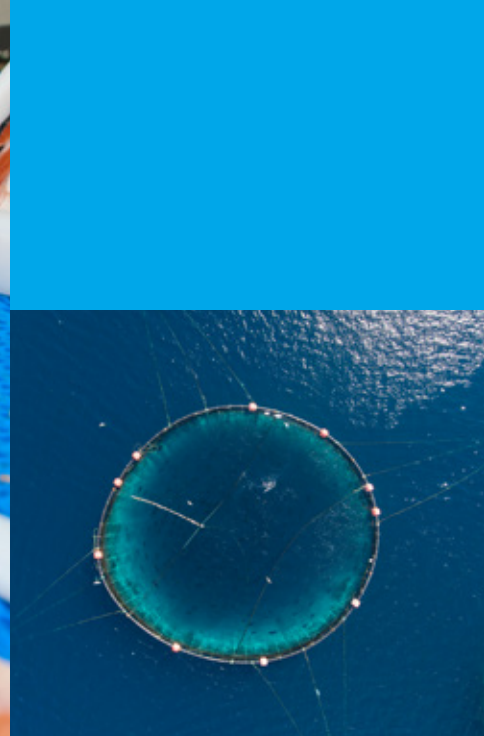
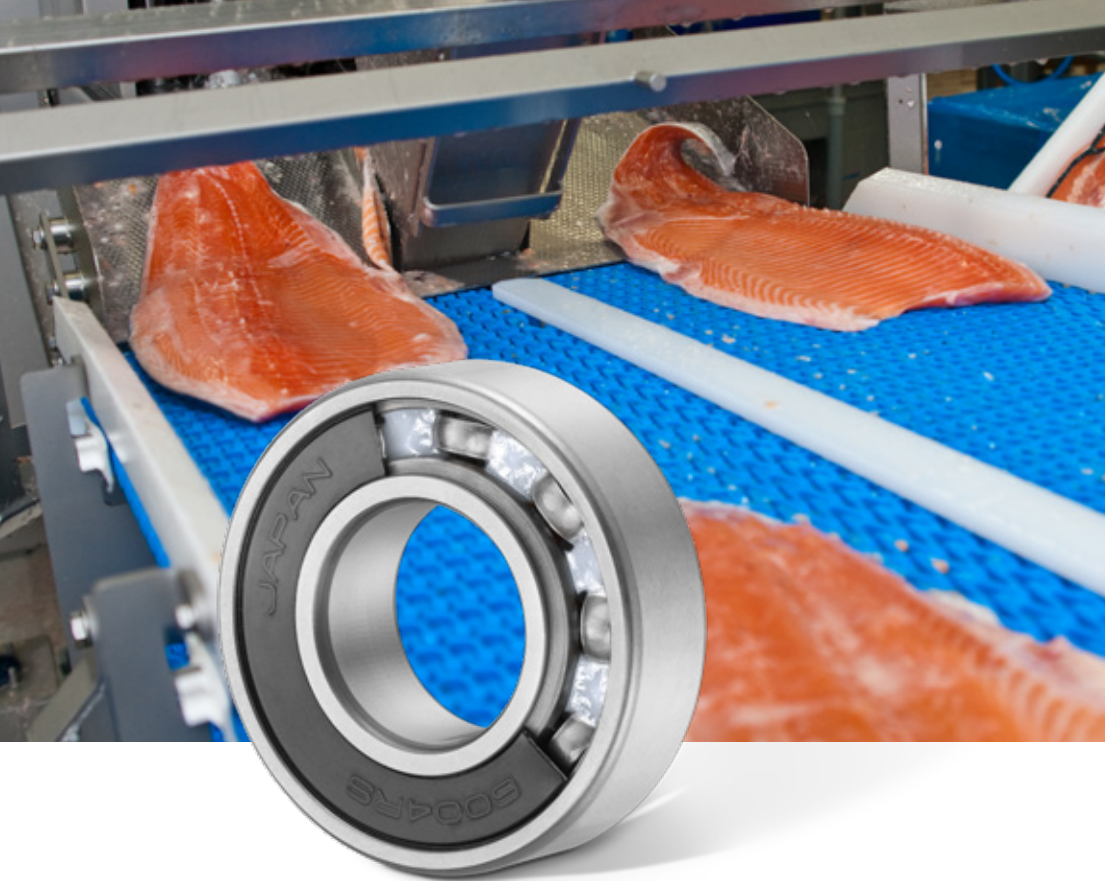
RIFERIMENTI DI GAMMA	13
----------------------------	----

SUPPORTI AUTO-ALLINEANTI SNR IN ACCIAIO INOSSIDABILE

RIFERIMENTI DI GAMMA	15
SUPPORTI RITTI	17
SUPPORTI RITTI CON FORI DI FISSAGGIO	17
SUPPORTI FLANGIATI A 2 FORI	19
SUPPORTI FLANGIATI A 3 FORI	19
SUPPORTI FLANGIATI A 4 FORI	21
SUPPORTO-TENDITORE	21
UNA STORIA DI SUCCESSO	23

SUPPORTI AUTO-ALLINEANTI SNR IN RESINA TERMOPLASTICA

RIFERIMENTI DI GAMMA	25
SUPPORTI RITTI	27
SUPPORTI RITTI CON FORI DI FISSAGGIO	27
SUPPORTI FLANGIATI A 2 FORI	29
SUPPORTI FLANGIATI A 3 FORI	29
SUPPORTI FLANGIATI A 4 FORI	31
Capacità di carico di base DEI SUPPORTI IN RESINA TERMOPLASTICA	31
UNA STORIA DI SUCCESSO	33



«SOLID GREASE» NTN PER CUSCINETTI A SFERE IN ACCIAIO INOSSIDABILE

Protezione/Velocità di rotazione

SPECIFICHE TECNICHE

- Acciaio inossidabile d'alta qualità 440C
- Tenute rinforzate in elastomero (LL)
- Lubrificazione con «Solid Grease» NSF categoria H1 e approvato dalla FDA (Food and Drug Administration americana)
- Cuscinetto ingrassato a vita
- Disponibile per le serie 6000 e 6200 (diametro dell'albero da 10 a 40 mm)

VANTAGGI

- Alta velocità di rotazione grazie all'applicazione «Spot Pack»
- Ottima resistenza alla corrosione
- Eccellente resistenza agli agenti inquinanti esterni
- Pulizia della linea produttiva

BONUS AMBIENTALE

Notevole risparmio nel numero di cuscinetti consumati e di conseguenza riduzione degli interventi di manutenzione.



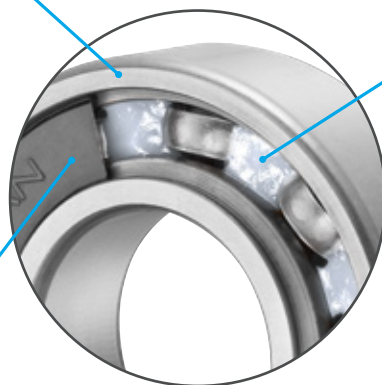


SENTINEL
SERIES

QUALITÀ DELL'ACCIAIO E DELLE TENUTE

Acciaio inossidabile 440C

- Resistenza alla corrosione
- Gabbia in acciaio inossidabile 304C



Solid Grease «Spot Pack»

Vantaggi della lubrificazione solida mantenendo un'alta velocità di rotazione

Tenuta in nitrile

- Protezione del cuscinetto
- Schermo rinforzato
- Resistenza all'usura

SSN 004 LL /LP09

MATERIALE

Cuscinetto radiale a sfere in acciaio inossidabile

TIPO DI SERIE

Cuscinetto radiale a sfere Serie 6000
Esempio: 004 = 6004

TENUTA

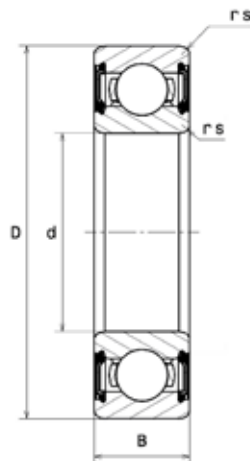
Doppia tenuta

LUBRIFICANTE

Lubrificante solido di categoria H1 per uso alimentare

«SOLID GREASE» NTN PER CUSCINETTI A SFERE IN ACCIAIO INOSSIDABILE

Protezione/Velocità di rotazione



Specifiche tecniche

Riferimento	Dimensioni (mm)				Capacità di carico di base (Kn)		Velocità (giri/min) Velocità limite (giri/min)	Peso (kg)	Base di riferimento
	d	D	B	rs	Cr	Co			
SSN000LL/LP09	10	26	8	0,3	3,5	1,96	10000	0,02	S6000
SSN001LL/LP09	12	28	8	0,3	3,95	2,39	8300	0,02	S6001
SSN002LL/LP09	15	32	9	0,3	4,3	2,86	6600	0,03	S6002
SSN003LL/LP09	17	35	10	0,3	4,6	3,25	5800	0,07	S6003
SSN004LL/LP09	20	42	12	0,6	7,2	5,05	5000	0,07	S6004
SSN005LL/LP09	25	47	12	0,6	7,75	5,85	4000	0,08	S6005
SSN006LL/LP09	30	55	13	1	10,2	8,25	3300	0,12	S6006
SSN007LL/LP09	35	62	14	1	12,3	10,3	2800	0,16	S6007
SSN008LL/LP09	40	68	15	1	12,9	11,5	2500	0,19	S6008
SSN200LL/LP09	10	30	9	0,6	3,95	2,39	10000	0,03	S6200
SSN201LL/LP09	12	32	10	0,6	5,25	3,05	8300	0,04	S6201
SSN202LL/LP09	15	35	11	0,6	5,85	3,75	6600	0,05	S6202
SSN203LL/LP09	17	40	12	0,6	7,35	4,8	5800	0,12	S6203
SSN204LL/LP09	20	47	14	1	9,9	6,65	5000	0,11	S6204
SSN205LL/LP09	25	52	15	1	10,8	7,85	4000	0,13	S6205
SSN206LL/LP09	30	62	16	1	15	11,3	3300	0,20	S6206
SSN207LL/LP09	35	72	17	1,1	19,8	15,4	2800	0,29	S6207
SSN208LL/LP09	40	80	18	1,1	22,4	17,8	2500	0,37	S6208

CARATTERISTICHE DEL LUBRIFICANTE PER USO ALIMENTARE: «SOLID GREASE» NTN

Temperatura operativa (°C) Da -10°C a +80°C in funzionamento continuo (fino ad un picco di 100°C)

Approvazione NSF/Codice categoria H1 Numero di registrazione 158287



«SOLID GREASE» SSN TEST DI PERMEABILITA' ALL'ACQUA

CONDIZIONI DI TEST:

Preparazione:

Figura 1

Rif. Cuscinetti a confronto:

6204 (grasso standard) vs SSN204 (lubrificante solido)

Carico del cuscinetto:

785 N (tensionamento della cinghia)

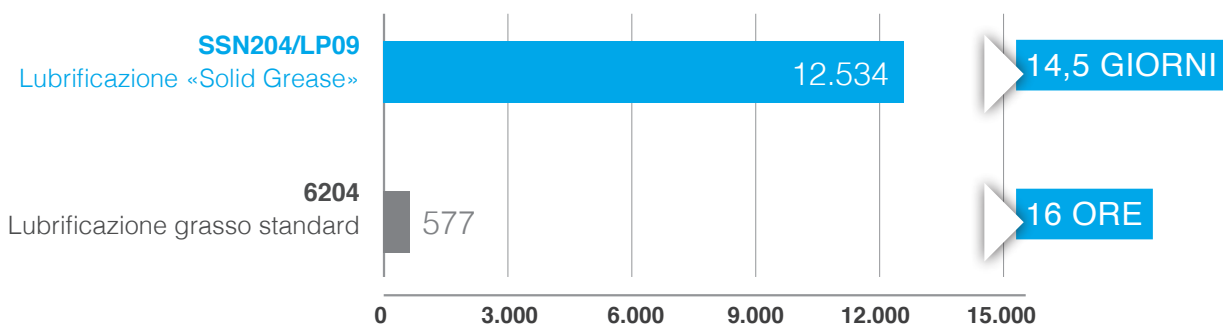
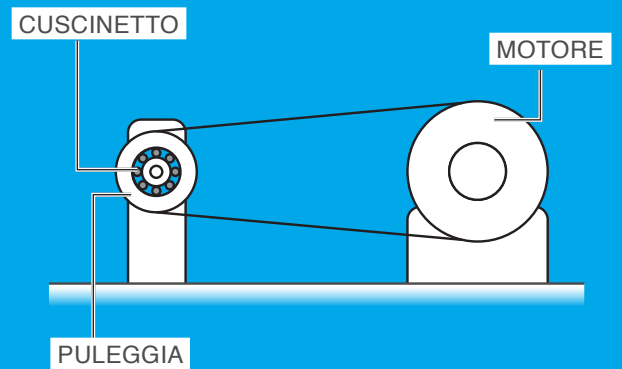
Velocità di rotazione:

1 ciclo = da 0 a 10.000 giri/min (100 sec) a 0

Ciclo di iniezione dell'acqua:

In media ogni 200 cicli l'acqua viene iniettata con una siringa (10 cc) all'interno del cuscinetto per 10 cicli consecutivi

Figura 1



Durata operativa del cuscinetto - Numero di cicli



LUBSOLID® SNR PER CUSCINETTI-INSERTI IN ACCIAIO INOSSIDABILE

Sicurezza/Efficienza

SPECIFICHE TECNICHE

- Cuscinetto-inserto completamente riempito di lubrificante solido LUBSOLID®
- Tutti i componenti metallici in acciaio inossidabile di alta qualità
- Tenuta rinforzata contro umidità e contaminazione
- Tenuta per settore alimentare con deflettore supplementare
- Sfera anti-rotazione sull'anello esterno (maggior sicurezza in particolare in combinazione con i cuscinetti in resina termoplastica)
- Lubrificazione conforme ai requisiti sanitari NSF categoria H1

VANTAGGI

- Pulizia della linea di produzione, nessuna perdita di grasso
- Eliminazione della ri-lubrificazione e della manutenzione
- Eliminazione delle problematiche di accessibilità per la manutenzione
- Durata di vita del cuscinetto-inserto significativamente aumentata
- LUBSOLID® resiste al lavaggio ad alta pressione
- Riduzione del numero di fermi macchina
- Riduzione degli interventi di manutenzione
- Riduzione dell'impatto ambientale

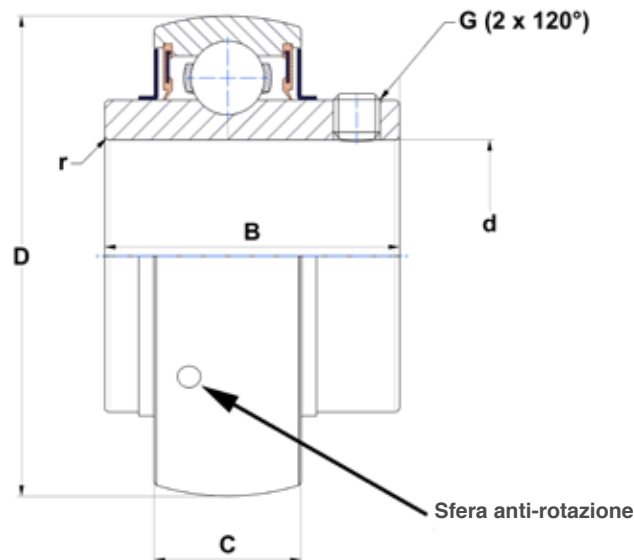
BONUS AMBIENTALE

- Maggiore durata operativa del supporto
 - › Miglioramento analisi costi/benefici
- Lubrificazione a vita dei cuscinetti-inserti/supporti auto-allineanti
 - › Benefici interventi di ri-lubrificazione
 - › Benefici consumo del grasso



CUSCINETTI-INSERTI IN ACCIAIO INOSSIDABILE

Serie SUC FG1 LUBSOLID®



SUC 204 FG1

CUSCINETTO-INSERTO

SUC: Cuscinetto-inserto in acciaio inossidabile, fissaggio su albero tramite grani

SERIE DIMENSIONALE

Da 204 a 210

LUBRIFICANTE

FG1: Lubrificante solido ad uso alimentare Lubsolid® certificato categoria H1

Specifiche tecniche

Riferimento	Dimensioni (mm)						Coppia di serraggio viti (Nm)	Capacità di carico di base (kN)		Velocità (giri/min) Velocità limite (giri/min)				Peso (kg)
	d	D	B	C	r	G		Cr	Co	j7	h7	h8	h9	
SUC204FG1	20	47	31	17	0,5	M6x1	3,9	10,1	6,8	3800	3400	1200	0,16	
SUC205FG1	25	52	34,1	17	0,5	M6x1	3,9	11	8	3300	3000	1000	0,2	
SUC206FG1	30	62	38,1	19	0,5	M6x1	3,9	15,3	11,5	2800	2400	850	0,32	
SUC207FG1	35	72	42,9	20	1	M8x1	8,3	20,1	15,6	2400	2000	750	0,47	
SUC208FG1	40	80	49,2	21	1	M8x1	8,3	22,8	18,2	2200	1900	670	0,63	
SUC209FG1	45	85	49,2	22	1	M8x1	8,3	25,7	20,8	2000	1700	600	0,69	
SUC210FG1	50	90	51,6	24	1	M10x1.25	18,7	27,5	23,7	1900	1600	560	0,77	

CARATTERISTICHE DEL LUBRIFICANTE PER USO ALIMENTARE: LUBSOLID®

Temperatura operativa (°C) Da -10°C a +80°C in funzionamento continuo (fino ad un picco di 100°C)

Approvazione NSF/Codice categoria H1 Numero di registrazione 154154



SUPPORTI AUTO-ALLINEANTI SNR IN ACCIAIO INOSSIDABILE

La soluzione ideale contro l'umidità

ALLOGGIAMENTI:

SPECIFICHE TECNICHE

- 100% acciaio inossidabile resistente alla corrosione: non si sfalda e non contamina il prodotto finale
- Senza dispositivo di ri-lubrificazione
- Progettati per supportare ambienti corrosivi e detergenti aggressivi
- Coperchi aggiuntivi in acciaio inossidabile con tenute a doppio labbro

VANTAGGI

- Protezione dalla corrosione
- Resistenza ottimale al lavaggio diretto, anche ad alta pressione
- Eccellente stabilità di montaggio e resistenza agli urti
- Superficie di appoggio dell'alloggiamento priva di rientri per evitare depositi di materiale
- I coperchi dei supporti forniscono una protezione aggiuntiva durante il lavaggio ad alta pressione con abbondante acqua

BONUS AMBIENTALE

Supporto monoblocco in acciaio
inossidabile riciclabile al 100%



DESIGN DISPONIBILI



I coperchi di protezione devono essere ordinati separatamente.
Tutti i cuscinetti sono scanalati per consentire il fissaggio dei coperchi di protezione.

SUC P 204 FG1

CUSCINETTO-INSERTO

SUC: Cuscinetto-inserto in acciaio inossidabile, fissaggio su albero tramite grani

CORPO

SP : Corpo per supporto ritto con piedini di fissaggio
SPA: Corpo per supporto ritto con fori di fissaggio
SFL: Corpo per supporto flangiato a 2 fori
SFB: Corpo per supporto flangiato a 3 fori
SF: Corpo per supporto flangiato a 4 fori
ST: Corpo per supporto-tenditore

S : Prefisso del supporto solo in acciaio inossidabile

SERIE DIMENSIONALE

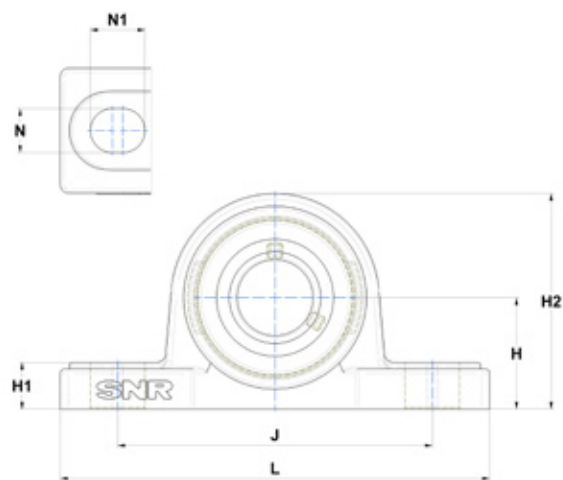
Da 204 a 210
(Ø alesaggio 20 – 50 mm)

LUBRIFICANTE

FG1: Lubrificante solido ad uso alimentare Lubsolid® certificato categoria H1

SUPPORTI IN ACCIAIO INOSSIDABILE

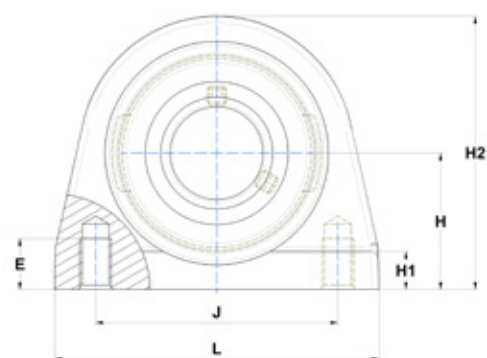
Serie SUCP2..FG1 « LUBSOLID® »



Diametro albero d (mm)	Riferimento	Peso (kg)	Dimensioni (mm)										
			L	J	H	H1	H2	A	A1	N	N1	S	B
20	SUCP204FG1	0,8	126	95	33,3	15	65	38	21	13	19	12,7	31
25	SUCP205FG1	0,9	140	105	36,5	16	70	38	23,5	13	19	14,3	34,1
30	SUCP206FG1	1,5	165	121	42,9	18	83	48	24	17	21	15,9	38,1
35	SUCP207FG1	1,8	167	127	47,6	19	94	48	27	17	21	17,5	42,9
40	SUCP208FG1	2,3	184	136	49,2	19	100	54	27	17	23	19	49,2
45	SUCP209FG1	2,6	190	146	54	20	109	54	28	17	23	19	49,2
50	SUCP210FG1	3,2	206	159	57,2	22	114	60	30	20	25	19	51,6

SUPPORTI IN ACCIAIO INOSSIDABILE CON FORI CIECHI

Serie SUCPA2..FG1 « LUBSOLID® »

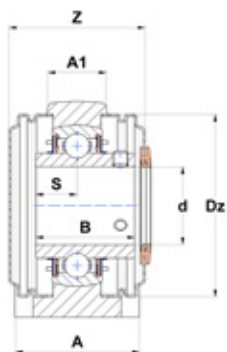


Diametro albero d (mm)	Riferimento	Peso (kg)	Dimensioni (mm)									
			L	J	H	H1	H2	E	A	A1	S	B
20	SUCPA204FG1	0,6	73	50,8	33,3	11	65	13	38	23	12,7	31
25	SUCPA205FG1	0,7	76	50,8	36,5	12	71	13	38	24	14,3	34,1
30	SUCPA206FG1	1,2	102	76,2	42,9	12	86	16	38	24	15,9	38,1
35	SUCPA207FG1	1,7	108	82,6	47,6	12	95	19	48	25	17,5	42,9
40	SUCPA208FG1	1,8	117	89	49,2	13	100	19	48	28	19	49,2
45	SUCPA209FG1	2,1	127	95,3	54	13	108	19	51	28	19	49,2
50	SUCPA210FG1	2,5	140	101,6	57,2	13	117	19	51	29	19	51,6

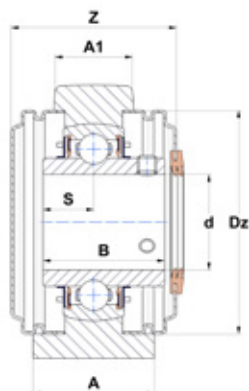
I disegni dei prodotti sono presentati inclusi di coperchi di protezione; da notare che questi ultimi sono venduti separatamente a seconda delle esigenze del cliente.



SENTINEL
SERIES



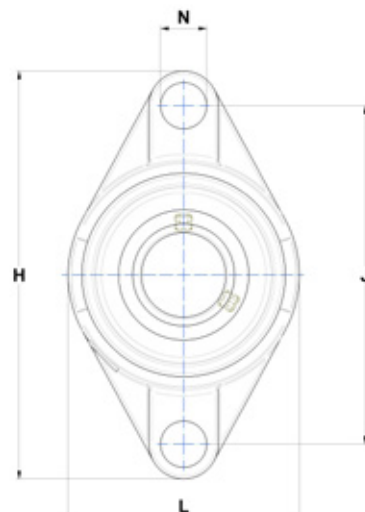
	Alloggiamenti	Viti di fissaggio	Coppia di serraggio massima [N-m]	Cuscinetto-insero	Coperchio di protezione			
					Aperto	Chiuso	Z	Dz
	SP204N	M10	30,0	SUC204FG1	SCO204-20	SCC204	44,6	54
	SP205N	M10	30,0	SUC205FG1	SCO205-25	SCC205	46,8	60
	SP206N	M14	85,0	SUC206FG1	SCO206-30	SCC206	51,8	70
	SP207N	M14	85,0	SUC207FG1	SCO207-35	SCC207	57,4	80
	SP208N	M14	85,0	SUC208FG1	SCO208-40	SCC208	67,8	88
	SP209N	M14	85,0	SUC209FG1	SCO209-45	SCC209	68,3	95
	SP210N	M16	132,5	SUC210FG1	SCO210-50	SCC210	74,6	100



	Alloggiamenti	Viti di fissaggio	Coppia di serraggio massima [N-m]	Cuscinetto-insero	Coperchio di protezione			
					Aperto	Chiuso	Z	Dz
	SPA204N	M8	15,0	SUC204FG1	SCO204-20	SCC204	45,6	54
	SPA205N	M10	30,0	SUC205FG1	SCO205-25	SCC205	46,3	60
	SPA206N	M10	30,0	SUC206FG1	SCO206-30	SCC206	51,8	70
	SPA207N	M10	30,0	SUC207FG1	SCO207-35	SCC207	57,4	80
	SPA208N	M12	53,0	SUC208FG1	SCO208-40	SCC208	67,8	88
	SPA209N	M12	53,0	SUC209FG1	SCO209-45	SCC209	67,8	95
	SPA210N	M16	132,5	SUC210FG1	SCO210-50	SCC210	74,6	100

CORPO PER SUPPORTI FLANGIATI IN ACCIAIO INOSSIDABILE A 2 FORI

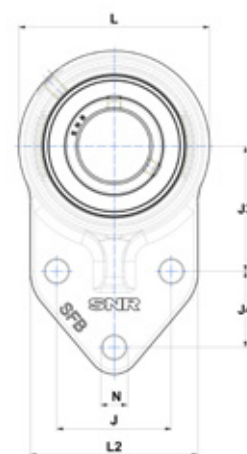
Serie SUCFL2..FG1 « LUBSOLID® »



Diametro albero d (mm)	Riferimento	Peso (kg)	Dimensioni (mm)									
			H	L	J	A	A1	A2	e	N	S	B
20	SUCFL204FG1	0,4	112	58,5	90	25,5	12	33,3	15	12	12,7	31
25	SUCFL205FG1	0,6	125	68	99	27	13	35,8	16	13,5	14,3	34,1
30	SUCFL206FG1	0,8	141	80	117	31	13	40,2	18	13,5	15,9	38,1
35	SUCFL207FG1	1,1	156	90	130	33	15	44,4	19	16	17,5	42,9
40	SUCFL208FG1	1,4	172	100	144	36	15	51,2	21	16	19	49,2
45	SUCFL209FG1	1,7	180	108	148	38	15	52,2	22	17,5	19	49,2
50	SUCFL210FG1	1,9	190	115	157	39	16	54,6	22	17,5	19	51,6

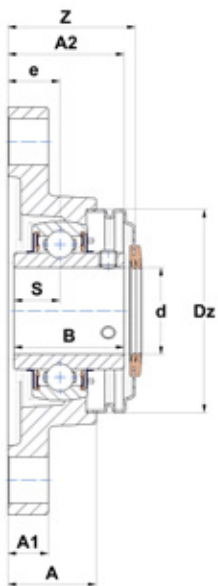
CORPO PER SUPPORTI FLANGIATI IN ACCIAIO INOSSIDABILE A 3 FORI

Serie SUCFB2..FG1 « LUBSOLID® »

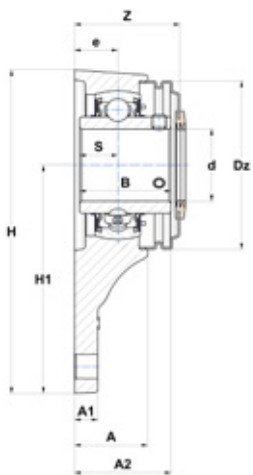


Diametro albero d (mm)	Riferimento	Peso (kg)	Dimensioni (mm)									
			H	H1	L	L2	J	J3	J4	A	A1	A2
20	SUCFB204FG1	0,5	106,4	76,2	60,5	60,2	38,1	42,9	22,4	25,5	7,9	33
25	SUCFB205FG1	0,6	119	85,5	67	63,5	41,4	46	28,7	27	9,7	36
30	SUCFB206FG1	0,9	135	95,3	79,5	70	47,8	52,3	31,8	30,5	9,7	40,2
35	SUCFB207FG1	1,4	152,2	107,2	90	83	50,8	60,5	31,8	33	12,7	44,4
40	SUCFB208FG1	1,7	164	114	100	78	50	60,3	41,3	36	12,7	51,2

I disegni dei prodotti sono presentati inclusi di coperchi di protezione; da notare che questi ultimi sono venduti separatamente a seconda delle esigenze del cliente.



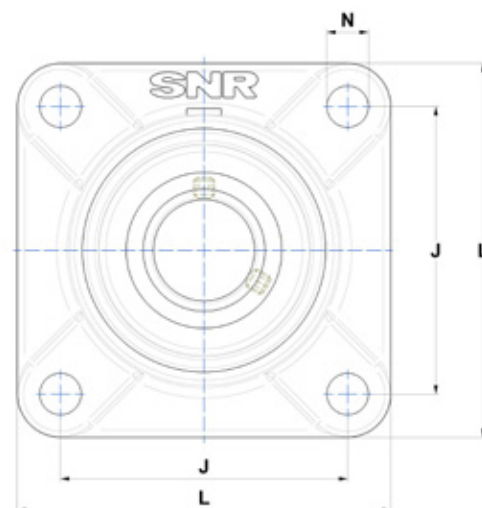
	Alloggiamenti	Viti di fissaggio	Coppia di serraggio massima [N-m]	Cuscinetto-inserito	Coperchio di protezione			
					Aperto	Chiuso	Z	Dz
	SFL204N	M10	30,0	SUC204FG1	SCO204-20	SCC204	36,6	54
	SFL205N	M12	53,0	SUC205FG1	SCO205-25	SCC205	38,9	60
	SFL206N	M12	53,0	SUC206FG1	SCO206-30	SCC206	43,9	70
	SFL207N	M14	85,0	SUC207FG1	SCO207-35	SCC207	47,7	80
	SFL208N	M14	85,0	SUC208FG1	SCO208-40	SCC208	54,4	88
	SFL209N	M16	132,5	SUC209FG1	SCO209-45	SCC209	55,9	95
	SFL210N	M16	132,5	SUC210FG1	SCO210-50	SCC210	59,3	100



	Alloggiamenti				Viti di fissaggio	Coppia di serraggio massima (Nm)	Cuscinetto-inserito	Coperchio di protezione				
	e	N	S	B				Aperto	Chiuso	Z	Dz	
	15	10	12,7	31	SFB204N	M8	15,0	SUC204FG1	SCO204-20	SCC204	36,9	54
	16	10	14,3	34,1	SFB205N	M8	15,0	SUC205FG1	SCO205-25	SCC205	39,1	60
	18	10	15,9	38,1	SFB206N	M8	15,0	SUC206FG1	SCO206-30	SCC206	43,9	70
	19	13,5	17,5	42,9	SFB207N	M12	53,0	SUC207FG1	SCO207-35	SCC207	47,7	80
	21	13,5	19	49,2	SFB208N	M12	53,0	SUC208FG1	SCO208-40	SCC208	55,4	88

CORPO PER SUPPORTI FLANGIATI IN ACCIAIO INOSSIDABILE A 4 FORI

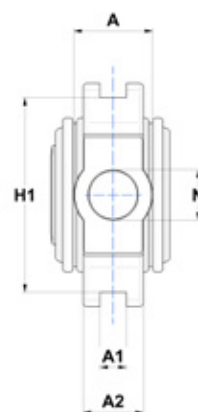
Serie SUCF2..FG1 « LUBSOLID® »



Diametro albero d (mm)	Riferimento	Peso (kg)	Dimensioni (mm)									Alloggiamenti
			L	J	A	A1	A2	e	N	S	B	
20	SUCF204FG1	0,6	86	64	25,5	12	33,3	15	12	12,7	31	SF204N
25	SUCF205FG1	0,8	95	70	27	14	35,8	16	12	14,3	34,1	SF205N
30	SUCF206FG1	1,1	108	83	30,5	14	40,2	18	12	15,9	38,1	SF206N
35	SUCF207FG1	1,4	116	92	33,5	14,5	44,4	19	14	17,5	42,9	SF207N
40	SUCF208FG1	1,9	130	102	36	14,5	51,2	21	16	19	49,2	SF208N
45	SUCF209FG1	2,2	137	105	38	15,5	52,2	22	16	19	49,2	SF209N
50	SUCF210FG1	2,5	143	111	40	15	54,6	22	16	19	51,6	SF210N

SUPPORTI-TENDITORI IN ACCIAIO INOSSIDABILE

Serie SUCT2..FG1 « LUBSOLID® »

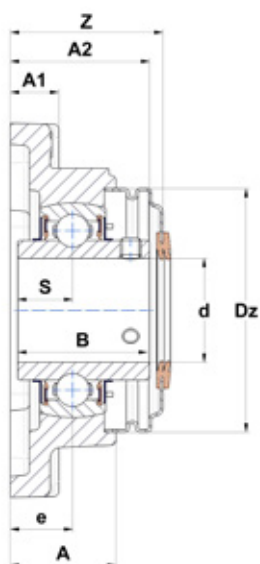


Diametro albero d (mm)	Riferimento	Peso (kg)	Dimensioni (mm)										
			L	L1	L2	L3	A	A1	A2	H	H1	H2	N
20	SUCT204FG1	0,7	94	61	10	51	32	12	21	89	76	51	19
25	SUCT205FG1	0,9	95	60,5	8	51	32	12	24	89	76	51	19
30	SUCT206FG1	1,3	113	70	10	57	37	12	28	102	89	56	22
35	SUCT207FG1	1,7	129	78	13	64	37	12	30	102	89	64	22
40	SUCT208FG1	2,4	144	88	16	83	49	16	33	114	102	83	29
45	SUCT209FG1	2,5	144	87	16	83	49	16	35	117	102	83	29
50	SUCT210FG1	2,7	149	90	16	86	49	16	37	117	102	83	29

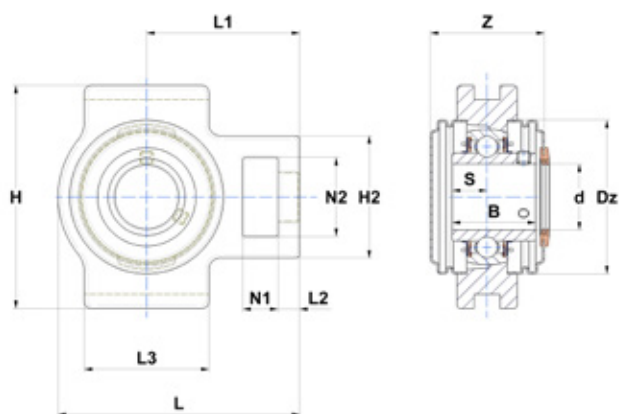
I disegni dei prodotti sono presentati inclusi di coperchi di protezione; da notare che questi ultimi sono venduti separatamente a seconda delle esigenze del cliente.



SENTINEL
SERIES



	Viti di fissaggio	Coppia di serraggio massima(Nm)	Cuscinetto-inserito	Coperchio di protezione			
				Aperto	Chiuso	Z	Dz
	M10	30,0	SUC204FG1	SCO204-20	SCC204	36,6	54
	M10	30,0	SUC205FG1	SCO205-25	SCC205	39,2	60
	M10	30,0	SUC206FG1	SCO206-30	SCC206	44,2	70
	M12	53,0	SUC207FG1	SCO207-35	SCC207	47,5	80
	M14	85,0	SUC208FG1	SCO208-40	SCC208	54,7	88
	M14	85,0	SUC209FG1	SCO209-45	SCC209	56	95
	M14	85,0	SUC210FG1	SCO210-50	SCC210	59,1	100



	N1	N2	S	B	Alloggiamenti	Cuscinetto-inserito	Coperchio di protezione			
							Aperto	Chiuso	Z	Dz
	16	32	12,7	31	ST204N	SUC204FG1	SCO204-20	SCC204	44,6	54
	16	32	14,3	34,1	ST205N	SUC205FG1	SCO205-25	SCC205	47,4	60
	16	37	15,9	38,1	ST206N	SUC206FG1	SCO206-30	SCC206	52,4	70
	16	37	17,5	42,9	ST207N	SUC207FG1	SCO207-35	SCC207	57,4	80
	19	49	19	49,2	ST208N	SUC208FG1	SCO208-40	SCC208	66,8	88
	19	49	19	49,2	ST209N	SUC209FG1	SCO209-45	SCC209	68,6	95
	19	49	19	51,6	ST210N	SUC210FG1	SCO210-50	SCC210	75,2	100

**UNA STORIA DI SUCCESSO:
SUPPORTI AUTO-ALLINEANTI
IN ACCIAIO INOSSIDABILE CON
CUSCINETTO-INSERTO LUBSOLID®**





SITUAZIONE DEL CLIENTE

Un grande allevamento avicolo, che lavora 175.000 volatili al giorno, ha avuto problemi con i cuscinetti volventi SUCF206 sulle proprie macchine per il lavaggio delle gabbie e sul sistema di scarico delle gabbie. Apparecchiature deteriorate da corrosione e detergenti. Perdita: € 231 al minuto.

ESIGENZA DEL CLIENTE

Migliorare l'affidabilità del cuscinetto durante il lavaggio ad alta pressione per incrementare la propria redditività



SOLUZIONE NTN

Utilizzo di supporti auto-allineanti con coperchi aggiuntivi e cuscinetto-insero in acciaio inossidabile LUBSOLID®: SUCF206FG1.

Perfetta soluzione contro corrosione ed esposizione a lavaggi ad alta pressione.

VANTAGGI PER IL CLIENTE

Notevole incremento della durata operativa dei cuscinetti, manutenzione più rapida (nessuna necessità di interventi speciali per proteggere i cuscinetti dal lavaggio).

RISPARMI OTTENUTI

RIDUZIONE DEL CONSUMO DI CUSCINETTI
€ 74.200

MANUTENZIONE RIDOTTA
€ 31.200

DISPONIBILITÀ MIGLIORATA
€ 15.080

TOTALE
120.480 €/ANNO



SUPPORTI AUTO-ALLINEANTI SNR IN RESINA TERMOPLASTICA

Design specifico per prevenire il deposito
di agenti contaminanti

ALLOGGIAMENTI:

SPECIFICHE TECNICHE

- Resistente a numerosi detergenti contenenti cloro e corrosivi
- Materiale dell'alloggiamento in resina termoplastica (PBT) con superfici particolarmente lisce per prevenire il deposito di agenti contaminanti
- Design privo di rientri per garantire una pulizia semplice e accurata
- Fori di montaggio rinforzati con boccole in acciaio inossidabile
- Predisposto per il montaggio manuale dei coperchi di protezione

VANTAGGI

- Buona resistenza all'attrito e all'usura
- Eccellente protezione interna ed esterna
- Resistente alla formazione di batteri
- Straordinaria resistenza durante i cicli di lavaggio
- Pulizia dell'ambiente di produzione garantita
- I coperchi di protezione del supporto forniscono una protezione aggiuntiva dal lavaggio diretto, anche ad alta pressione

BONUS AMBIENTALE

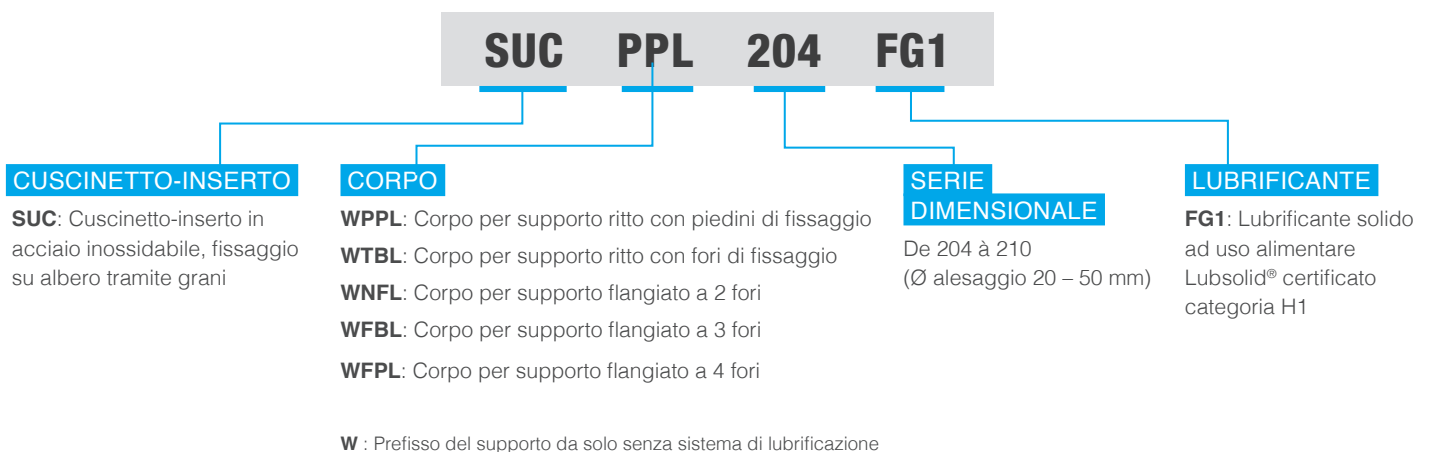
Significativa riduzione della frequenza di sostituzione dei cuscinetti-inseriti, che porta ad un incremento della durata operativa dei supporti auto-allineanti in resina termoplastica



DESIGN DISPONIBILI

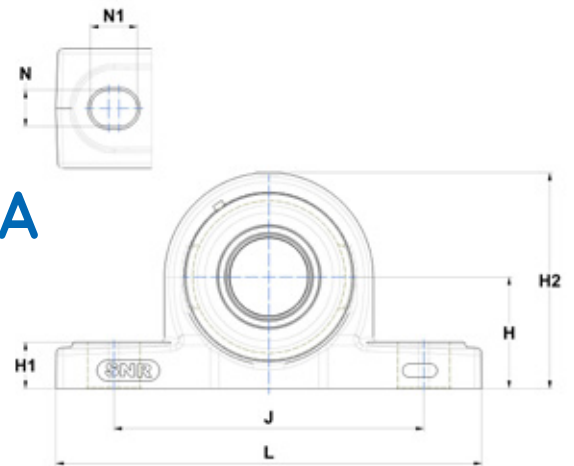


I coperchi di protezione devono essere ordinati separatamente.
Tutti i cuscinetti sono scanalati per consentire il fissaggio dei coperchi di protezione.



SUPPORTI AUTO-ALLINEANTI IN RESINA TERMOPLASTICA

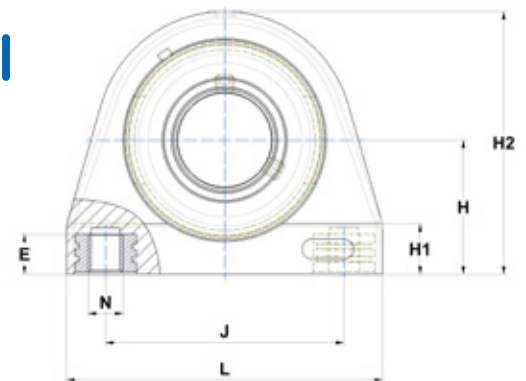
Serie SUCPPL2..FG1 « LUBSOLID® »



Diametro albero	Riferimento	Peso (kg)	Dimensioni (mm)									
d (mm)			L	J	H	H1	H2	A	N	N1	S	B
20	SUCPPL204FG1	0,3	127	95	33,3	14,2	65	38	11	14	12,7	31
25	SUCPPL205FG1	0,3	140	105	36,5	14,5	71	38	11	14	14,3	34,1
30	SUCPPL206FG1	0,5	162	119	42,9	17,8	83	46	14	18	15,9	38,1
35	SUCPPL207FG1	0,8	167	127	47,6	18	94	48	14	18	17,5	42,9
40	SUCPPL208FG1	1,0	184	137	49,2	19,5	98	54	14	18	19	49,2
45	SUCPPL209FG1*	1,1	192	146	54	23	106	54	17	20	19	49,2
50	SUCPPL210FG1*	1,2	206	159	57,2	23	114	60	17	20	19	51,6

SUPPORTI AUTO-ALLINEANTI IN RESINA TERMOPLASTICA CON FORI DI FISSAGGIO

Serie SUCTBL2..FG1 « LUBSOLID® »



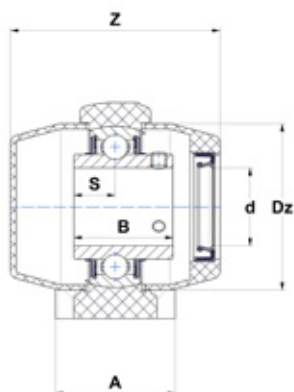
Diametro albero	Riferimento	Peso (kg)	Dimensioni (mm)									
d (mm)			L	J	H	H1	H2	A	E	S	B	
20	SUCTBL204FG1*	0,3	72,8	50,8	33,3	13	66	34,5	12	12,7	31	
25	SUCTBL205FG1*	0,3	76,2	50,8	36,5	14	73,5	39,5	12	14,3	34,1	
30	SUCTBL206FG1*	0,5	101	76,2	42,9	16	84	42,5	12	15,9	38,1	
35	SUCTBL207FG1*	0,7	110	82,6	47,6	18,5	95	47,5	15,5	17,5	42,9	
40	SUCTBL208FG1*	0,9	120	88,9	49,2	22,5	100,5	48	16	19	49,2	
45	SUCTBL209FG1*	1,1	124	95,3	54	22,5	108,5	50	16	19	49,2	
50	SUCTBL210FG1*	1,3	135	101,6	57,2	24	115	54	23,5	19	51,6	

* Consultarci

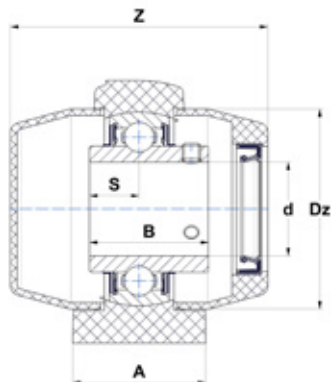
I disegni dei prodotti sono presentati inclusi di coperchi di protezione; da notare che questi ultimi sono venduti separatamente a seconda delle esigenze del cliente.



SENTINEL
SERIES



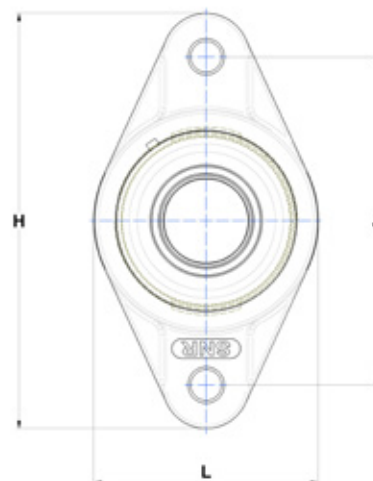
	Alloggiamenti	Viti di fissaggio	Coppia di serraggio massima(Nm)	Cuscinetto-inserito	Coperchio di protezione			
					Aperto	Chiuso	Z	Dz
	WPPL204	M10	17,5	SUC204FG1	CV204	CF204	63,3	50
	WPPL205	M10	17,5	SUC205FG1	CV205	CF205	68,1	55
	WPPL206	M12	30,5	SUC206FG1	CV206	CF206	80,4	64
	WPPL207	M12	30,5	SUC207FG1	CV207	CF207	89,7	74,5
	WPPL208	M12	30,5	SUC208FG1	CV208	CF208	103	84
	WPPL209	M16	50,0	SUC209FG1	CV209	CF209	110,8	89
	WPPL210	M16	50,0	SUC210FG1	CV210	CF210	122,6	94



	Alloggiamenti	Viti di fissaggio	Coppia di serraggio massima(Nm)	Cuscinetto-inserito	Coperchio di protezione			
					Aperto	Chiuso	Z	Dz
	WTBL204	M8	5,3	SUC204FG1	CV204	CF204	64,7	50
	WTBL205	M10	17,5	SUC205FG1	CV205	CF205	70	55
	WTBL206	M10	17,5	SUC206FG1	CV206	CF206	82,3	64
	WTBL207	M10	17,5	SUC207FG1	CV207	CF207	89,9	74,5
	WTBL208	M12	30,5	SUC208FG1	CV208	CF208	102,8	84
	WTBL209	M12	30,5	SUC209FG1	CV209	CF209	109,2	89
	WTBL210	M16	50,0	SUC210FG1	CV210	CF210	123,3	94

CORPO PER SUPPORTI FLANGIATI IN RESINA TERMOPLASTICA A 2 FORI

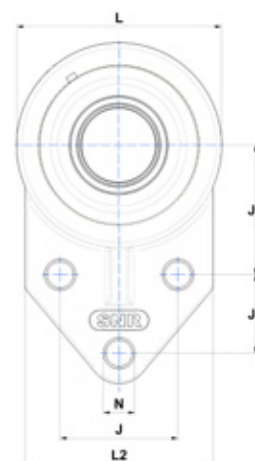
Serie SUCNFL2..FG1 « LUBSOLID® »



Diametro albero d (mm)	Riferimento	Peso (kg)	Dimensioni (mm)									
			H	J	L	N	A	A1	A2	e	S	B
20	SUCNFL204FG1	0,3	113	90	64,8	11	26,5	11,4	33,7	15,4	12,7	31
25	SUCNFL205FG1	0,3	130	99	70	11	29,1	13,5	36,8	17	14,3	34,1
30	SUCNFL206FG1	0,5	148	117	80	11	30,5	13,3	41,2	19	15,9	38,1
35	SUCNFL207FG1	0,7	163	130	90	13	32,8	16,1	43,4	18	17,5	42,9
40	SUCNFL208FG1	0,9	175	144	100	14	37,5	20	51,7	21,5	19	49,2
45	SUCNFL209FG1*	1,0	188	148,5	108	17	41	21	54,2	24	19	49,2
50	SUCNFL210FG1*	1,2	197	157	115	17	43	21	57,6	25	19	51,6

CORPO PER SUPPORTI FLANGIATI IN RESINA TERMOPLASTICA A 3 FORI

Serie SUCFBL2..FG1 « LUBSOLID® »



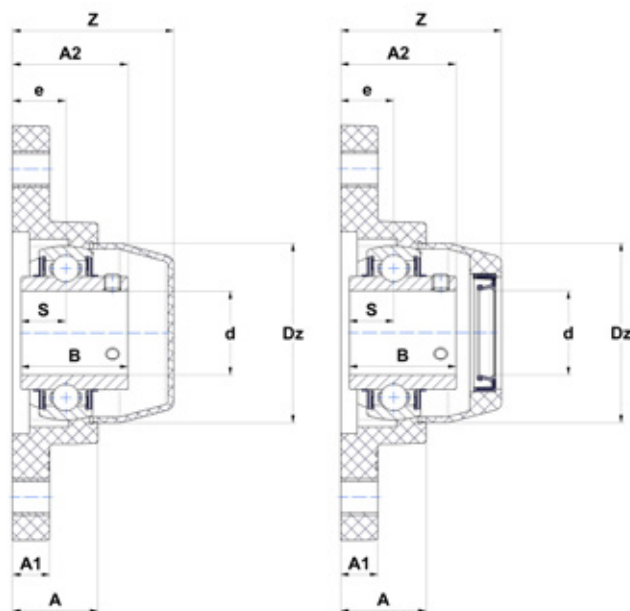
Diametro albero d (mm)	Riferimento	Peso (kg)	Dimensioni (mm)													
			H	H1	L	L2	J	J3	J4	N	A	A1	A2	e	S	B
20	SUCFBL204FG1*	0,26	108	76,2	63,5	62	38,1	42,9	22,2	10,7	26,5	11,4	33,7	15,4	12,7	31
25	SUCFBL205FG1*	0,3	120,6	85,7	70	63,5	41,3	46	28,6	10,7	34	11,4	41,6	21,8	14,3	34,1
30	SUCFBL206FG1*	0,46	138,5	96,5	83	76	47,6	52,4	31,8	10,7	32	13,3	41,5	19,3	15,9	38,1
35	SUCFBL207FG1*	0,66	157	108,5	95	89	50,8	60,3	31,8	13,1	36,5	16,1	47,1	21,7	17,5	42,9
40	SUCFBL208FG1*	0,85	158,5	109,5	99	89	50,8	60,3	31,8	13,1	36	16	51,7	21,5	19	49,2

* Consultarci

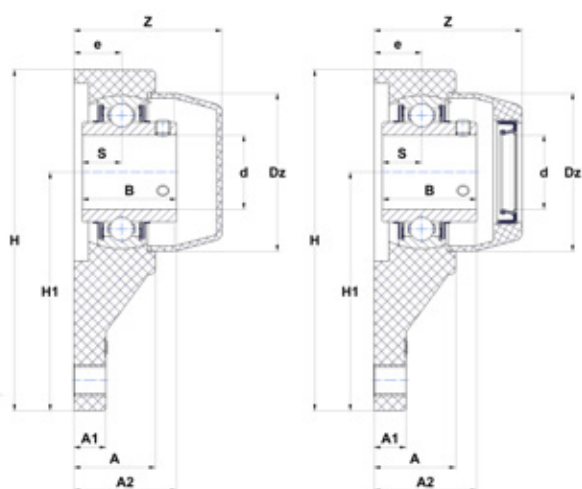
I disegni dei prodotti sono presentati inclusi di coperchi di protezione; da notare che questi ultimi sono venduti separatamente a seconda delle esigenze del cliente.



SENTINEL
SERIES



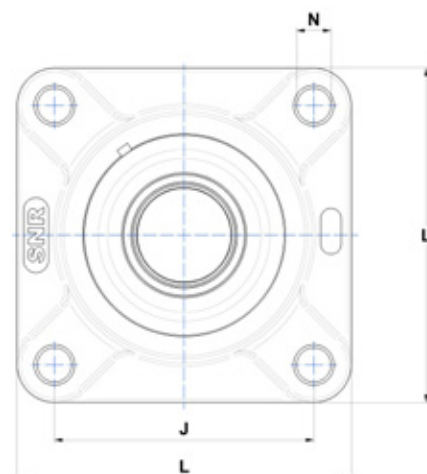
	Alloggiamenti	Viti di fissaggio	Coppia di serraggio massima(Nm)	Cuscinetto-inserito	Coperchio di protezione			
					Aperto	Chiuso	Z	Dz
	WNFL204	M10	17,5	SUC204FG1	CV204	CF204	46,8	50
	WNFL205	M10	17,5	SUC205FG1	CV205	CF205	51,1	55
	WNFL206	M10	17,5	SUC206FG1	CV206	CF206	57,5	64
	WNFL207	M12	30,5	SUC207FG1	CV207	CF207	61,6	74,5
	WNFL208	M12	30,5	SUC208FG1	CV208	CF208	71	84
	WNFL209	M16	45	SUC209FG1	CV209	CF209	78,4	89
	WNFL210	M16	45	SUC210FG1	CV210	CF210	86,3	94



	Alloggiamenti	Viti di fissaggio	Coppia di serraggio massima(Nm)	Cuscinetto-inserito	Coperchio di protezione			
					Aperto	Chiuso	Z	Dz
	WFBL204	M10	17,5	SUC204FG1	CV204	CF204	46,8	50
	WFBL205	M10	17,5	SUC205FG1	CV205	CF205	56,2	55
	WFBL206	M10	17,5	SUC206FG1	CV206	CF206	58,9	64
	WFBL207	M12	30,5	SUC207FG1	CV207	CF207	65,1	74,5
	WFBL208	M12	30,5	SUC208FG1	CV208	CF208	69,5	84

CORPO PER SUPPORTI FLANGIATI IN RESINA TERMOPLASTICA A 4 FORI

Serie SUCFPL2..FG1 « LUBSOLID® »



Diametro albero d (mm)	Riferimento	Peso (kg)	Dimensioni (mm)								
			L	J	N	A	A1	A2	e	S	B
20	SUCFPL204FG1	0.3	86.0	63.5	11	27.8	13.4	36.3	18	12.7	31
25	SUCFPL205FG1	0.4	95.0	70	11	28	14.3	36.8	17	14.3	34.1
30	SUCFPL206FG1	0.5	107.0	83	11	31.5	14.3	41.4	19.2	15.9	38.1
35	SUCFPL207FG1	0.7	118.0	92	13	34.8	15.5	46.9	21.5	17.5	42.9
40	SUCFPL208FG1	1.0	130.0	102	14	37.5	17	53.2	23	19	49.2
45	SUCFPL209FG1*	1.1	137.0	105	17	41	19	54.2	24	19	49.2
50	SUCFPL210FG1*	1.3	143.0	111	17	43	21	57.2	25	19	51.6

I disegni dei prodotti sono presentati inclusi di coperchi di protezione; da notare che questi ultimi sono venduti separatamente a seconda delle esigenze del cliente.

* Consultarci

CAPACITÀ DI CARICO DI BASE MASSIMA DEI SUPPORTI IN RESINA TERMOPLASTICA

I valori indicano la resistenza statica dei corpi in resina termoplastica a temperatura ambiente.

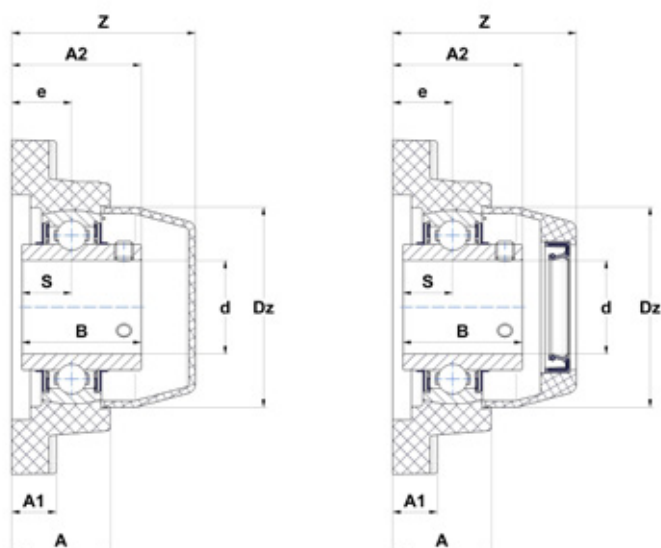
Riferimento	TBL204	TBL205	TBL206	TBL207	TBL208	TBL209	TBL210
Direzione del carico	[N]						
	8210	8540	10370	12150	12230	12900	13850
	6900	7010	6580	8080	9100	10400	11050
	2980	2850	4950	8160	9800	10710	11360

Riferimento	NFL204	NFL205	NFL206	NFL207	NFL208	NFL209	NFL210
Direzione del carico	[N]						
	11750	11375	16450	16900	17350	17600	17950
	11000	13850	13350	13950	14050	14300	14550
	8500	11100	14200	14900	14900	15150	15650

Riferimento	FBL204	FBL205	FBL206	FBL207	FBL208
Direzione del carico	[N]				
	7200	9100	12200	12900	12900
	9200	11100	11800	11900	11900
	2600	2800	2900	3100	3100



SENTINEL
SERIES



Alloggiamenti	Viti di fissaggio	Coppia di serraggio massima(Nm)	Cuscinetto-inserito	Coperchio di protezione			
				Aperto	Chiuso	Z	Dz
WFPL204	M10	17.5	SUC204FG1	CV204	CF204	48.2	50
WFPL205	M10	17.5	SUC205FG1	CV205	CF205	50.1	55
WFPL206	M10	17.5	SUC206FG1	CV206	CF206	58.7	64
WFPL207	M12	30.5	SUC207FG1	CV207	CF207	63.6	74.5
WFPL208	M12	30.5	SUC208FG1	CV208	CF208	71	84
WFPL209	M16	45.0	SUC209FG1	CV209	CF209	78,4	89
WFPL210	M16	45.0	SUC210FG1	CV210	CF210	86,3	94

Riferimento	PPL204	PPL205	PPL206	PPL207	PPL208	PPL209	PPL210
Direzione del carico	[N]						
	8800	13700	12650	12750	13100	13360	13850
	7700	10000	10600	10800	11100	11400	11750
	5000	8100	5750	7500	8500	8950	9550

Riferimento	FPL204	FPL205	FPL206	FPL207	FPL208	FPL209	FPL210
Direzione del carico	[N]						
	15950	13000	18000	18500	19100	19350	19650
	10250	12150	17700	18500	19250	19350	19650
	3650	3350	3350	3520	3790	3850	3990





UNA STORIA DI SUCCESSO: SUPPORTI AUTO- ALLINEANTI IN RESINA TERMOPLASTICA CON CUSCINETTO- INSERTO LUBSOLID®



SITUAZIONE DEL CLIENTE

Un produttore di patatine fritte ha sostituito 432 cuscinetti MUCNFL205 su una macchina per la calibratura delle patate. Applicazione soggetta ad infiltrazioni di acqua e residui contaminanti nei cuscinetti.

ESIGENZE DEL CLIENTE

Trovare una soluzione per ottimizzare la tenuta dei cuscinetti e aumentarne la durata operativa.

SOLUZIONE NTN

Utilizzo di supporti auto-allineanti in resina termoplastica e cuscinetti-inserti in acciaio inossidabile con lubrificazione LUBSOLID®: SUCNFL205FG1.

VANTAGGI PER IL CLIENTE

Ricambio dei cuscinetti ridotto da 432 a 72, con un miglioramento dell'82%.

RISPARMI OTTENUTI

RIDUZIONE DEL CONSUMO DI CUSCINETTI
€ 27.936

MANUTENZIONE RIDOTTA
€ 5.580

DISPONIBILITÀ MIGLIORATA
€ 1.277.100

TOTALE
1.310.616 €/ANNO



Nel 2016, NTN Bearings Corporation of America (NBCA), una filiale di NTN Corp, ha iniziato la commercializzazione della SERIE SENTINEL.

Il lancio si è basato sui prodotti delle gamme NTN per il settore dell'agroalimentare, nonché sul know-how e l'esperienza del Gruppo nell'ambito della lubrificazione solida.

Ormai diventata un vero successo commerciale nel Nord dell'America, questa gamma è LA risposta per eccellenza ai problemi di produzione del settore agroalimentare.

74 %

aumento della domanda di prodotti SENTINEL in tre anni.



BSA CBS Excellence Award nel 2018 e 2019

Premio "Bearing Specialists Association" (BSA) per l'eccellenza nell'innovazione e nel design del prodotto.

2021

Nel 2021, NTN ha deciso di portare avanti questo successo commerciale estendendo lo sviluppo di questa gamma anche al continente europeo.



DOC_FISBTMEL_CAF_L3 - SAP: 641489 - Conception et réalisation: Service publicite NTN-SNR © 2021 / 10 - Photos: © Pietro Studio Photos - Shutterstock

Il presente documento è di proprietà esclusiva di NTN-SNR ROULEMENTS. Qualsiasi riproduzione, totale o parziale, senza previa autorizzazione di NTN-SNR ROULEMENTS è severamente vietata. Ogni violazione delle presenti disposizioni sarà perseguibile legalmente.

Nonostante la cura e l'attenzione dedicate alla realizzazione del presente documento, NTN-SNR ROULEMENTS non potrà essere considerata responsabile per eventuali errori od omissioni eventualmente contenuti in esso. Nell'ambito della nostra politica aziendale di ricerca e sviluppo, ci riserviamo il diritto di modificare senza preavviso, totalmente o in parte, i prodotti e le specifiche riportati nel presente documento.

© NTN-SNR ROULEMENTS, copyright internazionale 2021.

NTN-SNR ROULEMENTS - 1 rue des Usines - 74000 Annecy
RCS ANNECY B 325 821 072 - Code APE 2815Z - Code NACE 28.15

www.ntn-snr.com