

For New Technology Network

NTN®

NTNcorporation

Cam Followers & Roller Followers

カムフォロア ローラフォロア

CAT. No. 3604-VI/JE





Technical Data on Cam Followers	カムフォロア解説	2
Dimension Table for Metric Series	メートル系列寸法表	18
Dimension Table for Inch Series	インチ系列寸法表	44
Cam Followers for Pallet Changers	パレットチェンジャー用カムフォロア	52



Technical Data on Roller Followers	ローラフォロア解説	56
Dimension Table for Metric Series	メートル系列寸法表	64
Dimension Table for Inch Series	インチ系列寸法表	76

Product Introduction	製品紹介	82
Diagrams of Typical Applications	応用図例	88
Bearing Tolerances	軸受の精度	93
Comparison Table	各社対照表	94

Cam Followers

カムフォロア



C O N T E N T S

■ Technical Data on Cam Followers	カムフォロア解説	
Construction and Characteristics	構造と特徴	2
Bearing Tolerances	軸受の精度	8
Lubrication and Method for Grease Replenishment	潤滑と内部への供給・補給方法	9
Installation	取付け関係	11
Track Load Capacity	トラック負荷容量	13
Outer Ring Strength	外輪強度	15
Cam Follower Stud Strength	カムフォロアのスタッド強度	16
■ Dimension Table for Metric Series	メートル系列寸法表	
Miniature Cam Followers ミニチュアカムフォロア		18
Cam Followers with Cage (with hexagonal socket) 保持器付カムフォロア〈六角穴付き〉		20
Cam Followers with Cage 保持器付カムフォロア		22
Full-Complement Roller-Type Cam Followers (with hexagonal socket) 総ころ形カムフォロア〈六角穴付き〉		24
Full-Complement Roller-Type Cam Followers 総ころ形カムフォロア		26
Cam Followers with Cage (with tapped hole and slot for screwdriver) 保持器付カムフォロア〈ドライバ溝及びタップ穴付き〉		28
Full-Complement Roller-Type Cam Follower (with tapped hole and slot for screwdriver) 総ころ形カムフォロア〈ドライバ溝及びタップ穴付き〉		30
Eccentric Stud Cam Followers with Cage (with tapped hole and slot for screwdriver) スタッド偏心保持器付カムフォロア〈ドライバ溝及びタップ穴付き〉		32
Eccentric Stud Full-Complement Roller-Type Cam Followers (with tapped hole and slot for screwdriver) 総ころ形スタッド偏心カムフォロア〈ドライバ溝及びタップ穴付き〉		34
Full-Complement Double-Row Cylindrical Roller-Type Cam Followers (with hexagonal socket) 総ころ複列円筒ころ形カムフォロア〈六角穴付き〉		36
Full-Complement Double-Row Cylindrical Roller-Type Cam Followers 総ころ複列円筒ころ形カムフォロア		38
Full-Complement Double-Row Cylindrical Roller-Type Cam Followers (with tapped hole and slot for screwdriver) 総ころ複列円筒ころ形カムフォロア〈ドライバ溝及びタップ穴付き〉		40
Eccentric Stud Full-Complement Double-Row Cylindrical Roller-Type Cam Followers (with tapped hole and slot for screwdriver) 総ころスタッド偏心複列円筒ころ形カムフォロア〈ドライバ溝及びタップ穴付き〉		42
■ Dimension Table for Inch Series	インチ系列寸法表	
Cam Followers with Cage (with hexagonal socket) 保持器付カムフォロア〈六角穴付き〉		44
Cam Followers with Cage 保持器付カムフォロア		46
Full-Complement Roller-Type Cam Followers (with hexagonal socket) 総ころ形カムフォロア〈六角穴付き〉		48
Full-Complement Roller-Type Cam Followers 総ころ形カムフォロア		50
■ Cam Followers for Pallet Changers	パレットチェンジャー用カムフォロア	52

Construction and Characteristics

NTN cam followers are stud-type track roller assemblies each comprising a thick-walled outer ring encompassing integral rollers. The cam follower is designed to operate with its outer ring rolling on the track.

Because it is run in direct contact with the track, the outer ring is designed with a thick wall capable of withstanding an impact load.

The outside surface of the outer ring is either spherical or cylindrical in shape. A spherical outer ring can effectively withstand edge loads that result from mounting error.

Because the cylindrical outer ring is in contact with a larger contact area of the associated track surface, the contact surface pressure is lower. Thus, this type of outer ring can bear a larger load compared with spherical outer rings and can be used even if the hardness of the associated track surface is low.

NTN cam followers can be categorized into a caged type and full-complement roller type. With the caged type, the rollers are guided by the cage, making this type suitable for high-speed applications.

The full-complement roller type, by contrast, has an increased load rating, making it suitable for high-load applications (low-speed operation). The double-row cylindrical roller type (NUKR type), however, can bear an even higher load.

In addition to unsealed configurations, NTN cam followers are available in configurations incorporating either a rubber seal or a labyrinth seal (shield plate). Cam followers with a seal and full-complement roller-type cam followers are prelubricated with standard grease (lithium soap grease).

Both types have an oil hole at the end of the stud that allows for relubrication with grease. This arrangement enables the user to replenish the grease using the grease nipple provided as standard accessories.

The stud rib of an NTN cam follower is provided with a hexagonal socket, a tapped hole or a slot for a flat-blade screwdriver.

To secure a cam follower to its associated housing, tighten the hexagonal nut threaded onto the stud while preventing rotation of the stud with a screwdriver or Allen key.

NTN also offers a unique type of cam follower whose stud features an eccentric axis on its threaded portion. This arrangement can be used to compensate for any variation - within the range of the eccentricity - in the stud mounting hole position.

構造と特徴

NTNカムフォロアは、肉厚の外輪を組込んだスタッド付きのトラックローラで、軌道（トラック）上を外輪が転がり運動する。

外輪は直接トラックに接触させて使用するため、肉厚の外輪として衝撃荷重にも耐えられるよう設計している。

外輪外径は球面と円筒面があり、球面外輪は、取付誤差によるエッジロード緩和に有効である。

また、円筒外輪は相手トラック面との接触面積が大きいので、接触面圧が軽減され球面外輪に比べ大きな荷重や相手トラック面の硬度が低い場合でも使用できる。

NTNカムフォロアは保持器付き形と総ころ形とがあり、保持器付き形は保持器によってころが案内されるため、高速回転での使用に適している。

また、総ころ形は保持器付き形に比べ定格荷重が大きく高荷重（低速運転）での用途に適しており、複列円筒ころ形（NUKR形）はさらに高荷重を負荷することができる。

NTNカムフォロアはシールなしの他に、シール有り、ラビリンスシール（シールド板）付きの形式が用意されており、シール付き及び総ころ形は標準グリース（リチウム石けん基グリース）が封入されている。

なお、いずれの形式でもスタッド端部にグリースを補給するための給脂孔が設けられており、付属のグリースニップルを用いて給脂することができる。

NTNカムフォロアはスタッドつば部にドライバ溝が付いた形式と、六角穴やタップ穴が付いた形式が用意されている。

カムフォロアを相手ハウジングへ取付ける際は、ドライバまたは六角レンチを用いてスタッドの回り止めをし、スタッドねじ部に取付けた六角ナットを締め込むことにより固定できる。

また、スタッドねじ側の軸心を偏心させた形式も用意しており、スタッド取付穴位置のばらつきを偏心量の範囲内で調整することができる。

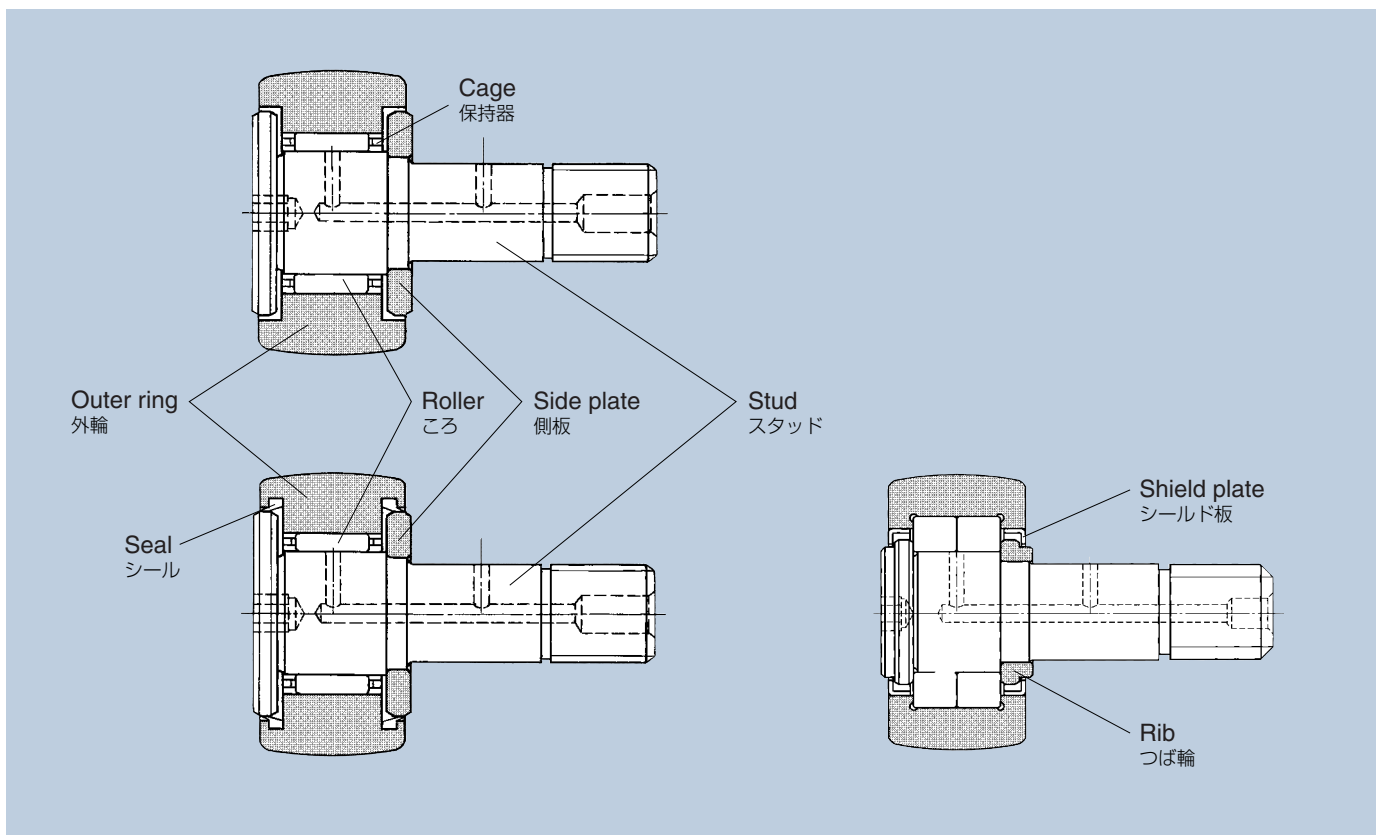
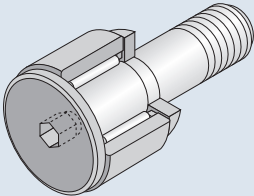
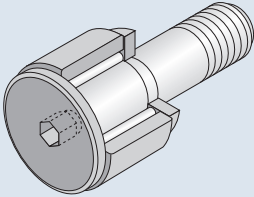
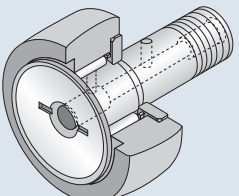
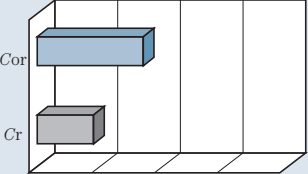
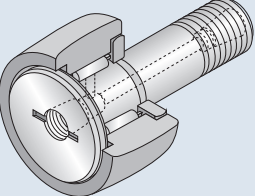
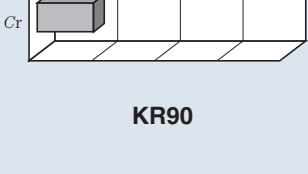
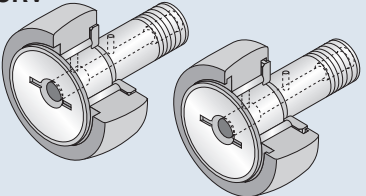
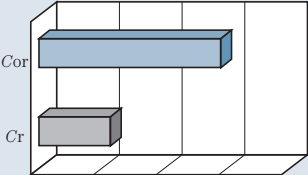
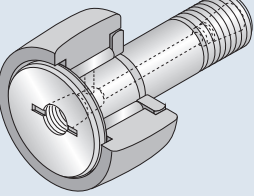
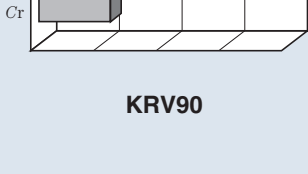
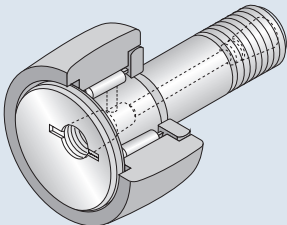
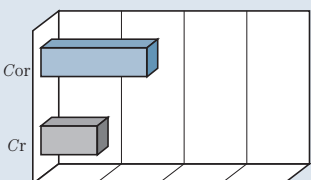
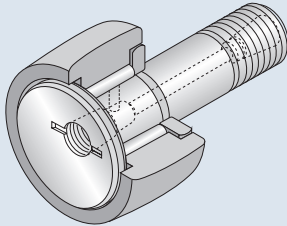
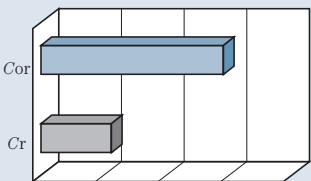
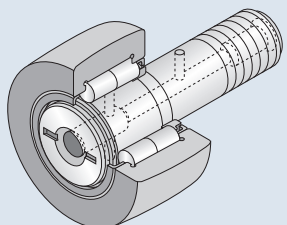
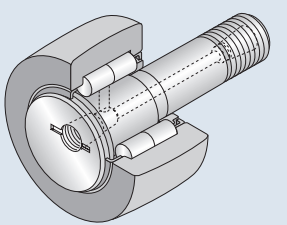
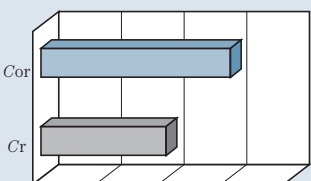
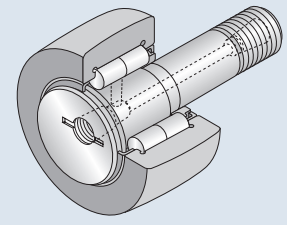


Fig.1 Cam follower components
部品名称

Follower type 形式	Shaft diameter (mm) 適用軸径(mm)	Load capacity 負荷容量	Bearing nomenclature 呼び番号の構成
KRM···XH 	$\phi 1.5 \sim \phi 6$		KRM 4 XT2H / 3AS Suffix 接尾記号 X : Cylindrical outside surface 円筒外径 T2 : Resin cage 樹脂保持器 H : With hexagonal hole 六角穴付き 3AS : grease グリース Dimension code 寸法記号 Type code 形式記号
KRMV···XH 	$\phi 1.5 \sim \phi 6$		KRMV 4 XH / 3AS Suffix 接尾記号 X : Cylindrical outside surface 円筒外径 H : With hexagonal hole 六角穴付き 3AS : grease グリース Dimension code 寸法記号 Type code 形式記号
KR CR 	KR : $\phi 3 \sim \phi 30$ CR : $\phi 4.826 \sim \phi 22.225$	 KR90	KR 12 T2 H / 3AS Suffix 接尾記号 T2 : Resin cage 樹脂保持器 H : With hexagonal hole 六角穴付き 3AS : grease グリース Dimension code 寸法記号 Type code 形式記号
KRT 	$\phi 6 \sim \phi 30$	 KR90	KRT 32 X Suffix 接尾記号 X : Cylindrical outside surface 円筒外径 Dimension code 寸法記号 Type code 形式記号
KRV CRV 	KRV : $\phi 3 \sim \phi 30$ CRV : $\phi 4.826 \sim \phi 63.5$	 KRV90	CRV 30 X LL / 3AS Suffix 接尾記号 LL : Seal シール 3AS : grease グリース Suffix 接尾記号 X : Cylindrical outside surface 円筒外径 Dimension code 寸法記号 Type code 形式記号
KRVT 	$\phi 6 \sim \phi 30$	 KRV90	KRVT 52 X LL / 3AS Suffix 接尾記号 LL : Seal シール 3AS : grease グリース Suffix 接尾記号 X : Cylindrical outside surface 円筒外径 Dimension code 寸法記号 Type code 形式記号

※Each listed load capacity refers to a bearing diameter of $\phi 30$.
負荷容量の基準軸受軸径は $\phi 30$ の時の値である。

Follower components 構成内容		Features 特徴
Outer ring outer diameter : $\phi 4$ Metric series with cage Outer profile : spherical Stud head : with hexagonal hole Cage : resin cage Grease : prelubricated	外輪外径 : $\phi 4$ メートル系保持器付き形 外径形状 : 円筒形状 スタッド頭形状 : 六角穴付き 保持器 : 樹脂保持器 グリース : 封入済	<ul style="list-style-type: none"> ● Polyamide resin cage (T2 suffix) can operate at temperatures up to 120°C (100°C for continuous operation). ● Prelubricated (no relubrication hole) ● ポリアミド樹脂保持器 (接尾記号: T2) の場合, 許容温度: 120°C, 連続使用温度: 100°C 以下で使用する。 ● 給脂穴はないが, グリースは封入済みである。
Outer ring outer diameter : $\phi 4$ Metric series full-complement type Outer profile : spherical Stud head : with hexagonal hole Grease : prelubricated	外輪外径 : $\phi 4$ メートル系総ころ形 外径形状 : 円筒形状 スタッド頭形状 : 六角穴付き グリース : 封入済	<ul style="list-style-type: none"> ● Better for heavy loads than KRM・XH type. ● Prelubricated (no relubrication hole) ● KRM・XH形よりも高荷重に適する。 ● 給脂穴はないが, グリースは封入済みである
Outer ring outer diameter : $\phi 12$ Metric series with cage Seal : none Outer profile : spherical Stud head : with hexagonal hole Cage : resin cage Grease : prelubricated	外輪外径 : $\phi 12$ メートル系保持器付き形 シールなし 外径形状 : 球面形状 スタッド頭形状 : 六角穴付き 保持器 : 樹脂保持器 グリース : 封入済	<ul style="list-style-type: none"> ● Standard cage is pressed steel. ● Polyamide resin cage (T2 suffix) is also available. Allowable temperature: 120°C max. Continuous operating temperature: 100°C max ● Suited to high speed. ● Due to a high initial grease fill, this type can be used for a long period of time without additional greasing. ● The standard Type KRT follower has no hexagonal hole (H suffix), but a hexagonal socket is standard with a threaded plug. ● If there is no grease code, the follower is not prelubricated.
Outer ring outer diameter : $\phi 32$ Metric series with cage Stud head : with tapped hole and recessed slot for screwdriver Outer surface profile: cylindrical Grease : unlubricated	外輪外径 : $\phi 32$ メートル系保持器付き形 スタッド頭形状 : ドライバ溝付き 及びタップ穴付き 外径形状 : 円筒形状 グリース : 未封入	<ul style="list-style-type: none"> ● 保持器は鋼板打ち抜き保持器が標準である。 ● ポリアミド樹脂保持器 (接尾記号: T2記号) も用いられる。 許容温度 : 120°C 連続使用温度: 100°C以下 ● 高速に適している。 ● グリース封入量が多く使用条件によっては長時間無給脂で使用できる。 ● KRT形標準品に六角穴付き (接尾記号H)はないが, 六角穴付きねじプラグを標準添付している。 ● 接尾記号にグリース記号がないものはグリース未封入品である。
Outer ring outer diameter : $\phi 47.825$ Inch series full-complement type Stud head : with recessed slot for screwdriver Outer surface profile: cylindrical Seal : included Grease : prelubricated	外輪外径 : $\phi 47.825$ インチ系総ころ形 スタッド頭形状 : ドライバ溝付き 外径形状 : 円筒形状 シール : シール付き グリース : 封入済	<ul style="list-style-type: none"> ● Suited to high load. ● Lower allowable running speed than caged types. ● Grease replenishing interval must be shortened due to the small internal volume available for grease. ● The standard Type KRVT follower has no hexagonal hole (H suffix), but a hexagonal socket is standard with a threaded plug.
Outer ring outer diameter : $\phi 52$ Metric series full-complement type Stud head : with tapped hole and recessed slot for screwdriver Outer surface profile: cylindrical Seal : included Grease : prelubricated	外輪外径 : $\phi 52$ メートル系総ころ形 スタッド頭形状 : ドライバ溝及び タップ穴付き 外径形状 : 円筒形状 シール : シール付き グリース : 封入済	<ul style="list-style-type: none"> ● 高荷重に適する。 ● 保持器付き形より許容回転速度は低い。 ● 空間容積が小さいため, グリース補給間隔を短くする必要がある。 ● KRVT形標準品に六角穴付き (接尾記号H)はないが, 六角穴付きねじプラグを標準添付している。

Follower type 形式	Shaft diameter (mm) 適用軸径(mm)	Load capacity 負荷容量	Bearing nomenclature 呼び番号の構成
<p>KRU</p> 	<p>$\phi 6 \sim \phi 30$</p>	 <p>KRU90</p>	<p>KRU 32</p> <ul style="list-style-type: none"> — Dimension code 寸法記号 — Type code 形式記号
<p>KRVU</p> 	<p>$\phi 6 \sim \phi 30$</p>	 <p>KRVU90</p>	<p>KRVU 62 X LL / 3AS</p> <ul style="list-style-type: none"> Suffix 接尾記号 LL : Seal シール 3AS : grease グリース Suffix 接尾記号 X : Cylindrical outside surface 円筒外径 — Dimension code 寸法記号 — Type code 形式記号
<p>NUKR</p> 	<p>$\phi 12 \sim \phi 64$</p>		<p>NUKR 80 H / 3AS</p> <ul style="list-style-type: none"> Suffix 接尾記号 H : With hexagonal hole 六角穴付き 3AS : grease グリース — Dimension code 寸法記号 — Type code 形式記号
<p>NUKRT</p> 	<p>$\phi 12 \sim \phi 64$</p>	 <p>NUKR90</p>	<p>NUKRT 90 / 3AS</p> <ul style="list-style-type: none"> Suffix 接尾記号 3AS : grease グリース — Dimension code 寸法記号 — Type code 形式記号
<p>NUKRU</p> 	<p>$\phi 12 \sim \phi 64$</p>		<p>NUKRU 140 X / 3AS</p> <ul style="list-style-type: none"> Suffix 接尾記号 X : Cylindrical outside surface 円筒外径 3AS : grease グリース — Dimension code 寸法記号 — Type code 形式記号

※Each listed load capacity refers to a bearing diameter of $\phi 30$.
負荷容量の基準軸受軸径は $\phi 30$ の時の値である。

Follower components 構成内容		Features 特徴
Outer ring outer diameter: $\phi 32$ Metric series with cage Eccentric stud type Stud head : with tapped hole and recessed slot for screwdriver Outer profile : spherical Grease : unlubricated	外輪外径 : $\phi 32$ メートル系保持器付き スタッド偏心形 スタッド頭部形状 : ドライバ溝及び タップ穴付き 外径形状 : 球面形状 グリース : 未封入	<ul style="list-style-type: none"> ● Unlike Type KRT and KRVT, Type KRU and KRVU have an eccentric stud (eccentricity : 0.25 to 1.0mm) to compensate for positional variation of the stud mounting hole. ● The standard follower has no hexagonal hole (H suffix), but a hexagonal socket is standard with a threaded plug . ● If there is no grease code, the follower is not prelubricated.
Outer ring outer diameter: $\phi 62$ Metric series full-complement roller type Eccentric stud type Stud head : with tapped hole and recessed slot for screwdriver Outer profile : cylindrical Seal : included Grease : prelubricated	外輪外径 : $\phi 62$ メートル系総ころ形 スタッド偏心形 スタッド頭部形状 : ドライバ溝及び タップ穴付き 外径形状 : 円筒形状 シール : シール付き グリース : 封入済	<ul style="list-style-type: none"> ● KRU形及びKRVU形は、それぞれKRT形及びKRVT形のスタッドが偏心（偏心量0.25～1.0mm）した形式で、スタッド取付け穴の位置のばらつきを調整することができる。 ● 標準品に六角穴付き（接尾記号H）はないが、六角穴付きねじプラグを標準添付している。 ● 接尾記号にグリース記号がないものはグリース未封入品である。
Outer ring outer diameter: $\phi 80$ Metric series full-complement double-row cylindrical roller type Shield : included Stud head : with hexagonal hole Outer profile : spherical Grease : prelubricated	外輪外径 : $\phi 80$ メートル系複列円筒ころ形 シールド付き総ころ形 スタッド頭部形状 : 六角穴付き 外径形状 : 球面形状 グリース : 封入済	<ul style="list-style-type: none"> ● Highest load rating, best-suited to applications subject to heavy nominal and/or shock loads. ● The outer ring is guided in the axial direction by the outer ring ribs and the end faces of the cylindrical rollers. ● Grease replenishing interval must be shortened due to the small internal volume available for grease.
Outer ring outer diameter: $\phi 90$ Metric series full-complement double-row cylindrical roller type Shield : included Stud head : with tapped hole and recessed slot for screwdriver Outer profile : spherical Grease : prelubricated	外輪外径 : $\phi 90$ メートル系複列円筒ころ形 シールド付き総ころ形 スタッド頭部形状 : ドライバ溝及び タップ穴付き 外径形状 : 球面形状 グリース : 封入済	<ul style="list-style-type: none"> ● Type NUKRU has an eccentric stud (eccentricity: 0.4 to 2.5mm) to compensate for positional variation of the stud mounting hole. ● The standard Type NUKRT and NUKRU followers have no hexagonal hole (H suffix), but a hexagonal socket is standard with a threaded plug.
Outer ring outer diameter: $\phi 140$ Metric series full-complement double-row cylindrical roller type Eccentric stud type Shield : included Stud head : with tapped hole and recessed slot for screwdriver Outer profile : cylindrical Grease : prelubricated	外輪外径 : $\phi 140$ メートル系複列円筒ころ形 スタッド偏心形 シールド付き総ころ形 スタッド頭部形状 : ドライバ溝及び タップ穴付き 外径形状 : 円筒形状 グリース : 封入済	<ul style="list-style-type: none"> ● 最も定格荷重が大きく高荷重、衝撃荷重が作用する用途に適している。 ● 外輪は外輪つばと円筒ころ端面でアキシアル方向に案内されている。 ● 空間容積が小さいため、グリース補給間隔を短くする必要がある。 ● NUKRU形は、スタッドが偏心（0.4～2.5mm）しており、スタッド取付け穴の位置のばらつきを調整することができる。 ● NUKRT形及びNUKRU形標準品に六角穴付き（接尾記号H）はないが、六角穴付きねじプラグを標準添付している。

Bearing accuracy

The dimensional accuracy and profile accuracy of the cylindrical roller outer diameter (D), the outer ring width (C), and the running accuracy of the bearing assembly are as shown in **Tables 12** (page 93) The accuracy class conforms to JIS Class-0.

The dimensional accuracy of spherical outer diameter (D) and stud diameter (d_1) are as shown in applicable Dimension Tables.

Bearing fit and radial internal clearance

Table 1 shows the recommended fitting tolerance for the stud mounting hole.

Table 2 shows the radial internal clearance.

Table 1 Recommended tolerance for stud mounting hole
推奨はめあい

Classification 区分	Tolerance class for mounting hole 穴の公差域クラス
Metric series メートル系	H7
Inch series インチ系	F7

Note) When a shock load is applied, make the clearance between the stud and hole as small as possible.

注) 衝撃荷重が作用する場合には、スタッドと穴とのすきまをできるだけ小さくして組み立ててください。

軸受の精度

円筒面外径 (D), 外輪幅 (C) の寸法精度, 形状精度及び軸受組立の回転精度は93ページの**表12**に示し, 精度等級はJIS 0級である。

球面外径 (D), 及びスタッド径 (d_1) の寸法精度は寸法表に示している。

はめあい及びラジアルすきま

スタッドを取付ける穴の推奨はめあいを**表1**に示す。

また, ラジアルすきまは**表2**に示す。

Table 2 Radial internal clearance
ラジアルすきま

Unit : μm

Nominal roller inscribed circle diameter ころ内接円径 の呼び F_w (mm)	Clearance すきま									
	C2		CN (ordinary) CN (普通)		C3		C4			
	min 最小	max 最大	min 最小	max 最大	min 最小	max 最大	min 最小	max 最大		
over を超え	incl. 以下									
3	6	0	10	3	17	15	30	20	40	
6	10	0	12	5	20	15	30	25	45	
10	18	0	15	5	25	15	35	30	55	
18	30	0	20	10	30	20	40	40	65	
30	50	0	25	10	40	25	55	50	80	
50	80	0	30	15	50	30	65	60	100	
80	100	0	35	20	55	35	75	70	115	

Lubrication and Method for Grease Replenishment

Lubrication

Cam followers with synthetic rubber seals (LL suffix) and full-complement roller types are pre-filled with lithium soap base grease. They can be used in the operating temperature range of -20 to +100°C.

Please contact NTN if a grease with better low-temperature characteristics is desired.

Unsealed cage-type cam followers are not pre-lubricated. If a pre-lubricated type is needed, feel free to contact NTN.

Additionally, NTN Bearings with Solid Grease, which have solid lubricant with less leakage than conventional grease, are also available on request. Feel free to contact NTN for detailed information.

The outer ring outer surface of bearing and the track surface must both be lubricated. Failure to lubricate could result in premature bearing failure.

Method for Grease Replenishment

Replenishment of grease can be performed by attaching a grease-gun to a grease nipple on the flange end face or threaded-side end face of the stud. Be sure to first plug the grease-feed hole or the tapped hole on the opposite side with a special-purpose plug or a threaded plug with hexagonal socket.

A grease nipple and plug are enclosed in each cam follower package. Attach them to the cam follower before mounting unit.

Both special grease nipples and those specified in the JIS Standard are available. The dimensions thereof and the applicable bearing types are specified in **Tables 3** and **4** respectively.

Furthermore, special press-fit type plugs and threaded plugs with hexagonal sockets are available. The dimensions thereof and the applicable bearing types are specified in **Tables 5-1, 5-2** and **Table 6**.

When using special-purpose press-fit plugs, press-fit into the grease feed hole using a mandrel as shown in **Table 7**.

潤滑と内部への供給・補給方法

潤滑

合成ゴムシールを装着した形式(接尾記号LL)及び総ころ形式には、リチウム石けん基のグリースが前もって封入され、-20~+100°Cの温度範囲で使用できる。

なお、常時0°C以下の場合には、低温特性に優れたグリース封入品仕様を推奨しますのでNTNへ御照会ください。

保持器付き形でシールなし品には、グリースは封入されていません。封入品が必要な場合はNTNへ御照会ください。

なお、潤滑剤の漏れが少ない固形グリースを封入したNTNポリループベアリングもありますので、NTNへ御照会ください。

また、大気中での低発塵性が必要な場合には低発塵用グリースを封入することもできますのでNTNへ御照会ください。

軸受の外輪外径面と軌道（トラック）間にも潤滑が必要です。潤滑されていないと、軸受の損傷が早期に発生する場合があります。

供給・補給方法

グリースガン等を用いてスタッドのフランジ端面、またはねじ側端面に取付けられたグリースニップルにより行う。給脂しない側の給脂穴またはタップ穴はプラグ（専用プラグまたは六角穴付きねじプラグ）により塞ぐ。

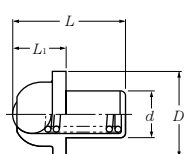
グリースニップル及びプラグはパッケージに同封されているので、カムフォロアを組付ける前に取付ける。

グリースニップルには専用のものとJISで定められたものがあり、その寸法を表3に、適用軸受形式を表4に示す。

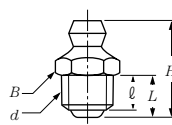
また、プラグにも専用の圧入タイプと六角穴付きねじプラグがあり、その寸法を表5-1,2に、適用軸受形式を表6に示す。

専用の圧入タイププラグの場合は、表7に示す寸法のマンドレルを用いて給脂穴に圧入する。

Table 3 Grease nipple dimensions
グリースニップル寸法



Nominal nipple number ニップル呼び番号	Dimensions 寸法 mm			
	d	D	L	L ₁
NIP-B3	3	7.5	9	5.5
NIP-B4	4	7.5	10	5.5
NIP-B6	6	8	13	6
NIP-B8	8	10	16	7



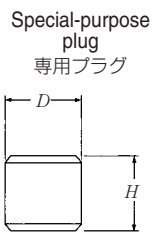
Nominal nipple number ニップル呼び番号	Dimensions 寸法 mm				
	d	H	ℓ	L	B
NIP-X30	M4×0.7	13.9	4	5	7
JIS A-M6F	M6×0.75	13.5	4	5.4	7
JIS A-PT1/8	PT1/8	20	8	9.5	10

B: Hexagon with across flats
B: 六角二面幅

Table 4 Grease nipple availability for various cam followers series
グリースニップル適用軸受形式と寸法記号

Nominal nipple number ニップル呼び番号	Cam follower series 適用軸受形式									
	KR···H, KRV···H	KR, KRV	CRV···H	CRV	NUKR···H	NUKR	KRT, KRVT	NUKRT	KRU, KRUV	NUKRU
NIP-B3	—	—	—	8.8-1	—	—	—	—	—	—
NIP-B4	22~26	16~26	12~18	10~18	—	—	—	—	—	—
NIP-B6	30~40	30~40	20~44	20~44	30~40	30~40	—	—	—	—
NIP-B8	47~90	47~90	48~96	48~96	47~90	47~90	—	—	—	—
NIP-X30	—	—	—	—	—	—	16~26	—	16~26	—
JIS A-M6F	—	—	—	—	—	—	30~32	30	30~35	30~35
JIS A-PT1/8	—	—	—	—	100~180	100~180 (Threaded side) (ねじ側)	35~90	35~180	40~90	40~180

Table 5-1 Plug dimensions
プラグ寸法



unit : mm

Nominal number 呼び番号	D	H
SEN 3	3	3
SEN 4	4	4
SEN 6	6	6
SEN 8	8	8

Threaded plug with hexagonal socket
六角穴付きねじプラグ

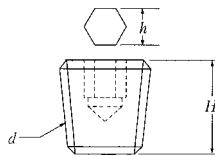


Table 5-2 Plug dimensions
プラグ寸法

unit : mm

Nominal number 呼び番号	d	H	Width across flats h 二両幅
M4X0.7X4 ℓ	M4X0.7	4	2
M6X0.75X6 ℓ	M6X0.75	6	3
PT1/8X7 ℓ	PT1/8	7	5

Table 6 Plug availability for various cam follower series
プラグ適用軸受形式と寸法記号

Plug プラグ	Cam follower series 適用軸受形式									
	KR, KRV	KR···H, KRV···H	CRV	CRV···H	NUKR	NUKR···H	KRT, KRVT	NUKRT	KRU, KRUV	NUKRU
SEN3	—	—	8.8-1	—	—	—	—	—	—	—
SEN4	16~26	22~26	10~18	12~18	—	—	—	—	—	—
SEN6	30~40	30~40	20~44	20~44	30~40	30~40	—	—	—	—
SEN8	47~90	47~90	48~96	48~96	47~180	47~90	—	—	—	—
M4X0.7X4 ℓ	—	—	—	—	—	—	16~26	—	16~26	—
M6X0.75X6 ℓ	—	—	—	—	—	—	30~32	30	30~35	30~35
PT1/8X7 ℓ	—	—	—	—	—	100~180	35~90	35~180	40~90	40~180

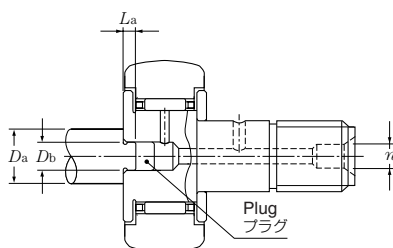


Table 7 Mandrels used for press-fitting of plug
プラグ圧入用マンドレル

unit : mm

Grease feed hole dia. 給脂穴径 n	Mandrel dimension マンドレル寸法		
	Da	Db ⁰ _{-0.1}	La ⁰ _{-0.1}
3	8	2.8	1.5
4	10	3.8	1.5
6	12	5.8	1.5
8	15	7.8	2.5

Installation

- (1) Make the face height at the cam follower mount greater than "e" dimension given in the applicable Dimension Table. (Fig.2)
Furthermore, make the chamfer of the stud mounting hole as small as possible (around $0.5 \times 45^\circ$) to bring the side face and housing into precise contact.

取付け関係

- (1) カムフォロアの取付け部における側面高さは、寸法表に記載の"e"寸法より大きくとる (図2)。スタッド取付け穴の面取りは、なるべく小さくし ($0.5 \times 45^\circ$ 程度)、側板の側面を正確に当てるようにする。

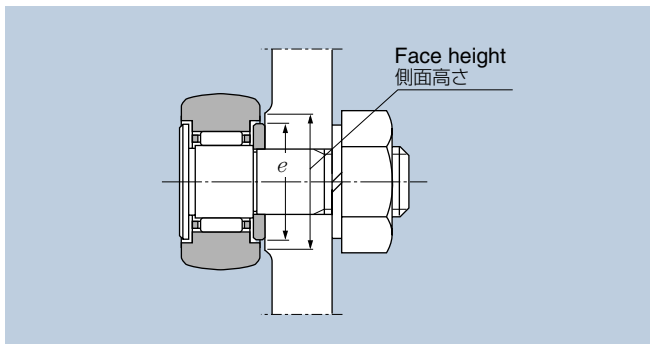


Fig.2

- (2) Don't hammer directly the cam follower rib. Doing so may cause damage to the rib and eventual bearing failure.

- (2) カムフォロアのつば部を直接ハンマなどで叩かないこと。つば部が割れたり、回転不良の原因となる。

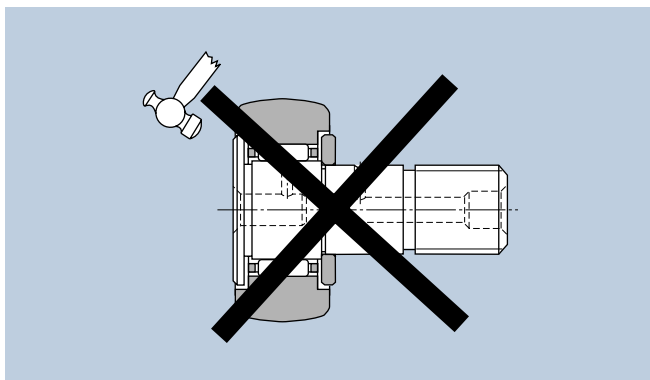


Fig.3

- (3) The oil hole position on the stud raceway surface is designated by the NTN mark stamped on the stud rib surface. Mount the stud so the oil hole is located opposite the load zone. (Fig. 4) If the oil hole is located within the load area, it may result in shorter life of the follower.

- (3) スタッドの軌道面にある油穴位置は、スタッドのつば面の NTNマークで示しており、非負荷域 (荷重を受けない側) に取付ける。(図4)

油穴が負荷域にあると、短寿命の原因となる。

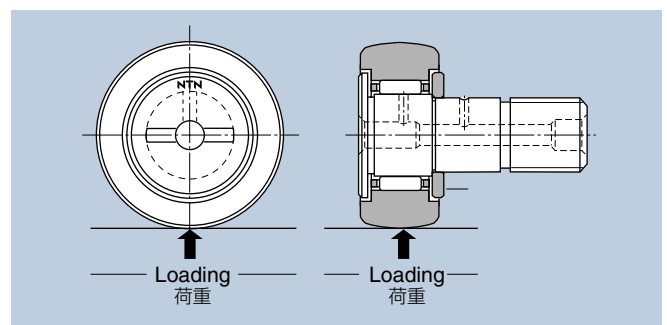


Fig.4

- (4) In applications where the stud and nut may loosen due to a wide amplitude of vibration during operation, NTN recommends the mounting methods illustrated in Fig. 5.

- (4) 特に振動の激しい使用条件で取付け用のねじの緩む恐れのある場合は、図5のような方法がある。

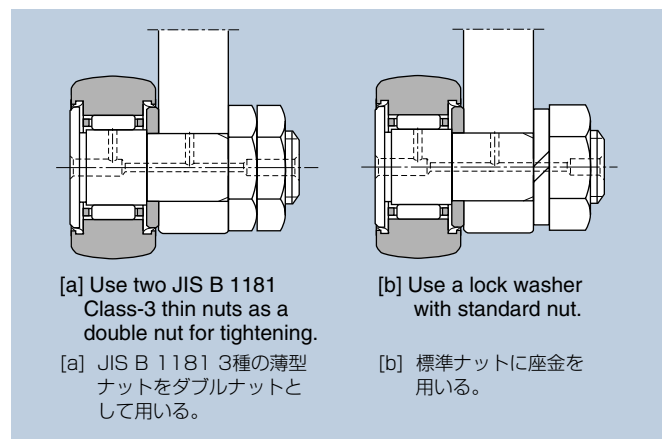


Fig.5

(5) The stud is subjected to bending stress and tensile force arising from bearing load. Tighten the stud screws with tightening torque which does not exceed the torque value specified in applicable Dimension Table.

Overtightening could result in damage to the threaded portion.

(6) A hole is provided in the center of the stud as illustrated in Fig. 6. Use this hole for locking the follower in place or grease replenishment.

(5) スタッドは軸受荷重による曲げ応力及び引張力を受けるので、ねじの締付トルクは寸法表の値を超えないように締付ける。

締付トルクが大きすぎると、ねじ部が破断することがある。

(6) スタッド中央の軸心に直角に設けた穴は、図6のような回り止め、またはグリースの補給用として用いる。

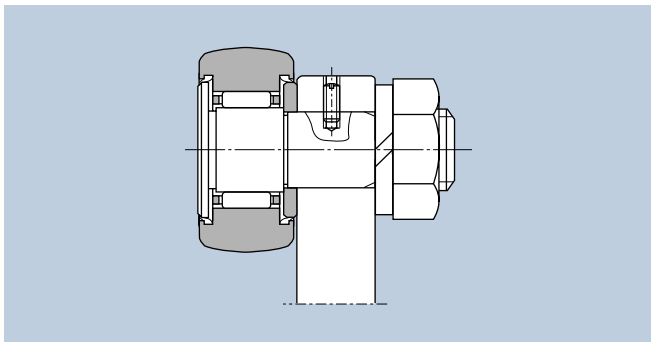


Fig.6

(7) For mounting and adjustment of eccentric stud type cam followers, follow the instructions below.

1. Insert the stud in the mounting hole so that the NTN mark (showing oil hole position) is located opposite of the loaded area of the bearings as illustrated in Fig. 4.
2. Turn the stud using the recessed slot on the stud head or the threaded plug with hexagonal socket to adjust the clearance with the mating contact surface.
3. After adjustment, tighten the stud nut to the tightening torque described in the applicable Dimensions Table.

(7) スタッド偏心形カムフォロアの取付け調整は、次のように行う。

- 1 荷重が、作用する方向に対し、スタッドをNTNマーク（油穴位置）が図4の位置になるように取付け穴を挿入し、ナットを軽く締込む。この時スタッドは、回るようにしておく。
- 2 スタッド頭部のドライバー溝又は、付属の六角穴付きねじプラグをスタッドに取付けスタッドを回転させて、相手接触面とのすきまを調整する。
- 3 調整が終わったら、スタッドが、回らないように、ナットを寸法表記載のトルクで締付ける。

NTN cam follower are generally mounted by a stud supported on only one side. This cantilevered load arrangement can lead to an increase in bearing clearance over time due to wear from uneven load distribution within the bearing.

To ensure stability of equipment, check that the clearance between the stud and mounting hole is sufficiently small to prevent uneven loading.

NTNカムフォロアは、一般的に片持ちで取付けるため、継続使用によるはめあいのゆるみの影響で不均一な荷重（片当り）が軸受に作用する場合があります。設備安定稼動のため、はめあいのゆるみには十分な注意が必要です。

Track Load Capacity of Cam Followers and Roller Followers

The track load capacity is calculated by determining the standard hardness (standard tensile stress) from the relation between the hardness and pure tensile force on the material, and by the relation between the standard tensile stress and Hertz stress.

The method of determining the standard hardness (standard tensile stress) varies from manufacturer to manufacturer. NTN has chosen to use the hardness-tensile stress relation table at the end of the JIS Handbook for Steel (approximate values in the revised conversion table in JIS Z 8413).

For the standard hardness (tensile stress) of HRC40, we selected the following:

$$\sigma = 1245 \text{ MPa (127 kgf/mm}^2\text{)}.$$

Correction factors for track load capacity

The greater the hardness of the track material, the greater the tensile stress of the track material, which results in a greater track load capacity. The true track load capacity is determined under this assumption by multiplying the track load capacity correction factor in **Table 8** by the corresponding track load capacity in the same table.

Note: The track load capacity determined by this method is based on a pure tensile stress and is not an allowable Hertz stress. Generally, a stress (relative stress) that causes creep on a material is greater than a tensile stress. In the case of a static load in particular, the track load capacity determined by the above-mentioned method can be considered to include a margin of safety.

Example: Determine a track load capacity T_c' , at a given hardness by using a track load capacity correction factor.

The track load capacity T_c' can be determined by finding a track load capacity T_c in the dimension table and a track load capacity correction factor G in **Table 8**. The procedure is as follows:

$$T_c' = G \times T_c$$

For the NATR15X type roller follower with hardness HRC50:

$$\begin{aligned} T_c &= 11,900\text{N (1,220kgf)}, \quad G = 1.987 \\ \therefore T_c' &= 1.987 \times 11,900\text{N (1,220kgf)} \\ &= 23,645\text{N (2,424kgf)} \end{aligned}$$

カムフォロア・ローラフォロアのトラック負荷容量

トラック負荷容量は、硬度と材料の純引張応力における関係で基準硬度（基準引張応力）を設定し、その応力とヘルツ応力の関係から求めた。

基準硬度（引張応力）のとり方は各社で若干異なるが、ここでは、硬度—引張応力の関係として鉄鋼JISハンドブック巻末表を用いた（JIS Z8413改訂案換算表による近似数値）。

基準硬度（引張応力）として HRC40では $\sigma = 1245\text{MPa (127kgf/mm}^2\text{)}$ を採用した。

〈トラック負荷容量補正係数〉

材料は、硬度の増加とともに引張応力が增大するが、それに伴ってトラック負荷容量も増大する。この場合は**表8**に示すトラック負荷容量補正係数をトラック負荷容量に乗じて求めることができる。

注) ここで求めたトラック負荷容量は、純引張応力を基準としており、許容ヘルツ応力ではない。一般に材料にクリープを起こす応力（比応力）は引張応力より大きく、特に静的荷重の場合、今回のトラック負荷容量は安全側の値となる。

例) トラック負荷容量補正係数を用いてある硬さのトラック負荷容量 T_c' を求める場合

寸法表記載値のトラック負荷容量を T_c 、当該硬さにおけるトラック負荷容量補正係数を G とすると、そのときのトラック負荷容量 T_c' は

$$T_c' = G \cdot T_c$$

となる。

NATR15Xで硬度HRC50の場合

$$\begin{aligned} T_c &= 11\,900\text{N (1\,220kgf)}, \quad G = 1.987 \\ \therefore T_c' &= 1.987 \times 11\,900\text{N (1\,220kgf)} \\ &= 23\,645\text{N (2\,424kgf)} \end{aligned}$$

Track Load Capacity Calculation Process

- With a cylindrical outer ring

$$\sigma_{\max} = 60.9 \sqrt{\frac{T_c \Sigma \rho}{B_{\text{eff}}}}$$

- With a spherical outer ring

$$\sigma_{\max} = \frac{187}{\mu \nu} \sqrt[3]{(\Sigma \rho)^2 T_c}$$

$$\sigma_{\max} = 1,245 \text{MPa} \quad (127 \text{kgf/mm}^2)$$

T_c : Track load capacity (N {kgf})

$\Sigma \rho$: Sum of curvatures

B_{eff} : Effective contact length (mm)

that is, (outer ring width – chamfer × 2)

$\mu \nu$: Factor governed by curvature

参考 (トラック負荷容量 算出プロセス)

- 外輪形状円筒の場合

$$\sigma_{\max} = 60.9 \sqrt{\frac{T_c \Sigma \rho}{B_{\text{eff}}}}$$

- 外輪形状球面の場合

$$\sigma_{\max} = \frac{187}{\mu \nu} \sqrt[3]{(\Sigma \rho)^2 T_c}$$

$$\sigma_{\max} = 1,245 \text{MPa} \quad (127 \text{kgf/mm}^2)$$

T_c : トラック負荷容量 (N {kgf})

$\Sigma \rho$: 曲率の和

B_{eff} : 有効接触長さ (mm)

ここでは (外輪幅 – 2 × チャンファ)

$\mu \nu$: 曲率で決まる係数

Table 8. Track Load Capacity Correction Factor

トラック負荷容量補正係数

Hardness HRC 硬度	Tensile stress MPa {kgf/mm ² } 引張応力	Correction factor G 補正係数	
		Cylindrical outer surface 外径円筒	Spherical outer surface 外径球面
20	755 {77}	0.368	0.223
21	774 {79}	0.387	0.241
22	784 {80}	0.397	0.250
23	804 {82}	0.417	0.269
24	823 {84}	0.437	0.289
25	843 {86}	0.459	0.311
26	862 {88}	0.480	0.333
27	882 {90}	0.502	0.356
28	911 {93}	0.536	0.393
29	931 {95}	0.560	0.419
30	951 {97}	0.583	0.446
31	980 {100}	0.620	0.488
32	1 000 {102}	0.645	0.518
33	1 029 {105}	0.684	0.565
34	1 058 {108}	0.723	0.615
35	1 078 {110}	0.750	0.650
36	1 117 {114}	0.806	0.723
37	1 156 {118}	0.863	0.802
38	1 176 {120}	0.893	0.844
39	1 215 {124}	0.953	0.931
40	1 245 {127}	1.0	1.0
41	1 294 {132}	1.080	1.123
42	1 333 {136}	1.147	1.228
43	1 382 {141}	1.233	1.369
44	1 431 {146}	1.322	1.519
45	1 480 {151}	1.414	1.681
46	1 529 {156}	1.509	1.853
47	1 578 {161}	1.607	2.037
48	1 637 {167}	1.729	2.274
49	1 686 {172}	1.834	2.484
50	1 754 {179}	1.987	2.800
51	1 823 {186}	2.145	3.141
52	1 882 {192}	2.286	3.455
53	1 950 {199}	2.455	3.847
54	2 009 {205}	2.606	4.206
55	2 078 {212}	2.787	4.652

Outer Ring Strength

The outer ring should not break under normal operating loads. When considering outer ring strength when the cam follower is used under an impact load or heavy load, use the following method for calculating the outer ring strength.

The forms of the outer ring are illustrated in **Fig. 7**. The outer ring strength is calculated with the expressions given below. The outer ring breaking strength is the breaking strength when the rollers are supported in a bridge configuration.

Generally, the breaking stress of bearing steel can be assumed to be 1760 MPa (180 kgf/mm²). However, in our experience we have found it preferable to assume a breaking stress value with a safety margin [1170 MPa (120 kgf/mm²)] in order to reflect stress concentration. The outer ring should not break under normal operating loads. However, if an impact load or heavy load is expected on the outer ring, it is necessary to check the breaking strength of the outer ring.

It is recommended to use 196MPa {20kgf/mm²} or less for continuous use.

$$P = \frac{4\pi}{1+f(\alpha)} \times \frac{D-2h}{h(D-2h_2)^2} \times I \times \sigma$$

where

$$f(\alpha) = \frac{(\pi - \alpha) \sin \alpha - (1 + \cos \alpha)}{2 \cos \alpha}$$

$$\alpha = \frac{\pi}{Z} \text{ (rad.)}$$

P : Breaking load (N)

I : Outer ring cross-section secondary moment (mm⁴)

Z : Number of rollers

σ = Breaking stress (MPa)

D, h, h_2 : See **Fig. 7** (mm).

外輪強度

一般的には通常使用荷重であれば外輪が破壊することはないが、衝撃荷重、重荷重使用時の検討を実施する場合の計算方法を以下に示す。

それぞれの外輪形状を**図7**とし、下記の式により求める。この場合の外輪破壊強度は、ころのブリッジ状態の破壊強度をいう。

破壊応力のとり方として、一般には、軸受鋼の場合、1760MPa {180kgf/mm²}をとれるが、応力集中を考慮した場合、及び経験から更に安全側の値(1170MPa {120kgf/mm²})をとるのが望ましい。一般的には、通常使用荷重であれば外輪が破壊することはないが、衝撃荷重及び重荷重が加わる場合には外輪破壊強度をチェックする必要がある。

なお、通常使用の応力としては196MPa {20kgf/mm²}以下であることが望ましい。

$$P = \frac{4\pi}{1+f(\alpha)} \times \frac{D-2h}{h(D-2h_2)^2} \times I \times \sigma$$

ここで

$$f(\alpha) = \frac{(\pi - \alpha) \sin \alpha - (1 + \cos \alpha)}{2 \cos \alpha}$$

$$\alpha = \frac{\pi}{Z} \text{ (rad.)}$$

P : 破壊荷重 (N)

I : 外輪断面二次モーメント (mm⁴)

Z : ころ数

σ = 破壊応力 (MPa)

D, h, h_2 : **図7**参照 (mm) とする。

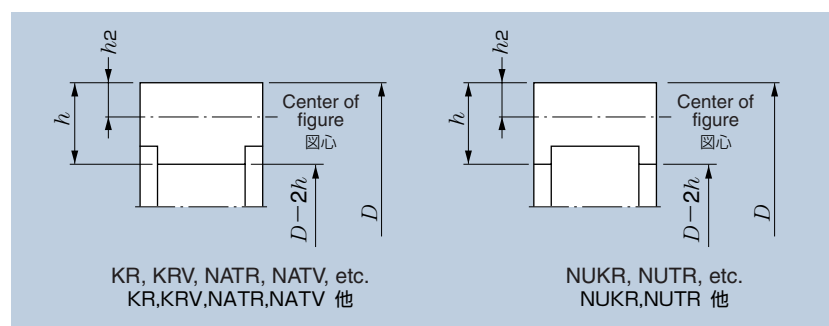


Fig. 7

Cam Follower Stud Strength

If a load F_r is exerted on the midpoint of the outer ring as illustrated in **Fig. 8**, a bending moment $F_r \times \ell$ occurs, and a bending stress σ_1 (considered to be a tensile stress) occurs on the stud surface. Furthermore, since the stud itself is mounted to the machine side with a nut, a tensile stress σ_2 resulting from a thread tightening force also occurs. The stud strength can be evaluated by comparing the sum of the tensile stresses ($\sigma_1 + \sigma_2$) with the allowable stress s of the stud material.

$$\sigma_1 + \sigma_2 < \sigma$$

$$\sigma_1 = \frac{F_r \cdot \ell}{Z}$$

F_r : Max. radial load

Z : Shaft cross-section intersecting point A factor

$$\sigma_2 \doteq 98\text{MPa} \{10\text{kgf/mm}^2\}$$

Tensile stress resulting from max. tightening torque specified in dimension table

σ : Allowable stress of the material

The following value is determined from the results of the flex test:

Allowable stress for application of static bending stress:

$$\sigma = 1372\text{MPa} \{140\text{kgf/mm}^2\}$$

Allowable stress for application of repeated bending stress (in one direction):

$$\sigma = 784\text{MPa} \{80\text{kgf/mm}^2\}$$

Allowable stress for application of repeated bending stress (in both directions):

$$\sigma = 392\text{MPa} \{40\text{kgf/mm}^2\}$$

therefore

$$F_r < \frac{Z}{\ell} (\sigma - \sigma_2)$$

カムフォロアのスタッド強度

図8のように外輪中央に荷重 F_r が作用する場合、曲げモーメント $F_r \cdot \ell$ が生じ、スタッド表面には曲げ応力 σ_1 (引張応力と考える)が発生する。さらにスタッド自体は、機械本体にナットで締付けられて設置されるため、ねじ締付けによる引張応力 σ_2 も生じる。この引張応力の和 ($\sigma_1 + \sigma_2$) と、材料の許容応力 σ との比較からスタッド強度の検討ができる。

$$\sigma_1 + \sigma_2 < \sigma$$

$$\sigma_1 = \frac{F_r \cdot \ell}{Z}$$

F_r : 最大ラジアル荷重

Z : 点Aを通る軸断面係数

$$\sigma_2 \doteq 98\text{MPa} \{10\text{kgf/mm}^2\}$$

寸法表に記している締付け最大トルクによる引張応力

σ : 材料の許容応力

材料の繰返し曲げ試験の結果から次の値をとる。

静的曲げ応力を受ける場合

$$\sigma = 1372\text{MPa} \{140\text{kgf/mm}^2\}$$

繰返し曲げ応力を受ける場合 (片振り)

$$\sigma = 784\text{MPa} \{80\text{kgf/mm}^2\}$$

繰返し曲げ応力を受ける場合 (両振り)

$$\sigma = 392\text{MPa} \{40\text{kgf/mm}^2\}$$

したがって

$$F_r < \frac{Z}{\ell} (\sigma - \sigma_2)$$

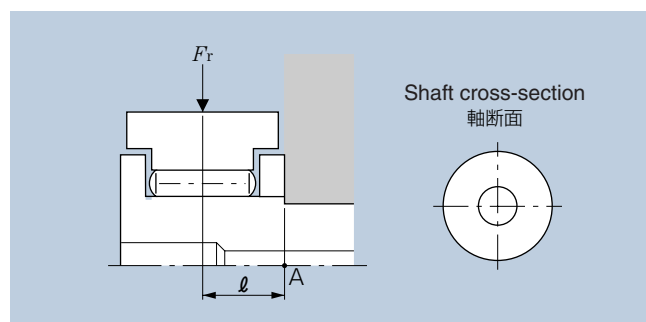
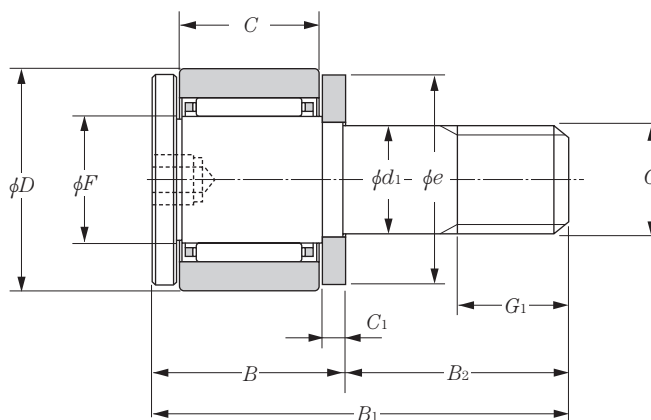
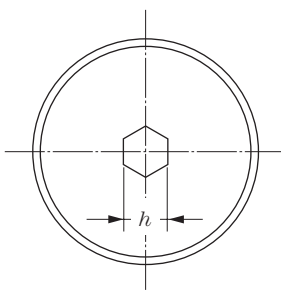


Fig. 8

Metric series	Inch series	
With cage	Full-complement roller	
Hexagonal socket	Tapped hole	Slot for screwdriver
Without seal	With seal	
ミリ系	インチ系	
保持器付	総ころ	
六角穴	タップ穴	ドライバ溝
シールなし	シール付	

Miniature Cam Followers

ミニチュアカムフォロア



**KRM··XH type
(with cage)**
**KRMV··XH type
(Full-complement roller type)**

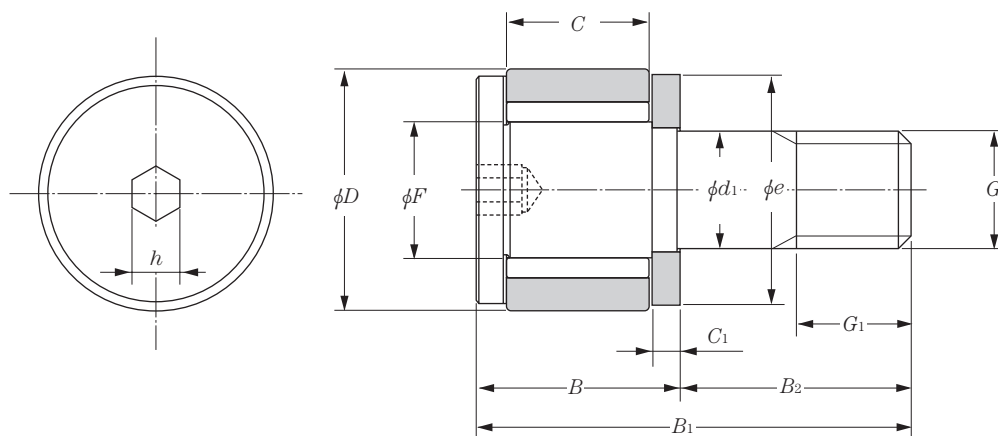
KRM··XH形 (保持器付)
KRMV··XH形 (総ころ形)

KRM··XH type (with cage)
KRM··XH形 (保持器付)

OD ¹⁾ 外径 mm D	Cam Follower number 呼び番号		Dimensions 寸法 mm										
	With cage 保持器付き	Full-complement roller 総ころ	d ₁	C	F	B	B ₁	B ₂	G	G ₁	C ₁	e	h
4	KRM4XT2H/3AS	—	1.5 ₀	2	1.8	3.5	6.5	3	M1.4×0.3	1.5	0.7	3.8	0.9
	—	KRMV4XH/3AS	1.5 ^{-0.006}	2	1.8	3.5	6.5	3	M1.4×0.3	1.5	0.7	3.8	0.9
4.5	KRM4.5XT2H/3AS	—	2 ₀	2.5	2.25	4	8	4	M2 ×0.4	2	0.7	4.3	0.9
	—	KRMV4.5XH/3AS	2 ^{-0.006}	2.5	2.25	4	8	4	M2 ×0.4	2	0.7	4.3	0.9
5	KRM5XT2H/3AS	—	2.5 ₀	3	2.7	4.5	9.5	5	M2.5×0.45	2.5	0.7	4.8	0.9
	—	KRMV5XH/3AS	2.5 ^{-0.006}	3	2.7	4.5	9.5	5	M2.5×0.45	2.5	0.7	4.8	0.9
6	KRM6XT2H/3AS	—	3 ₀	4	3.4	5.5	11.5	6	M3 ×0.5	3	0.7	5.8	1.3
	—	KRMV6XH/3AS	3 ^{-0.006}	4	3.4	5.5	11.5	6	M3 ×0.5	3	0.7	5.8	1.3
8	KRM8XT2H/3AS	—	4 ₀	5	4.5	7	15	8	M4 ×0.7	4	1	7.7	1.5
	—	KRMV8XH/3AS	4 ^{-0.008}	5	4.5	7	15	8	M4 ×0.7	4	1	7.7	1.5
10	KRM10XT2H/3AS	—	5 ₀	6	5.9	8	18	10	M5 ×0.8	5	1	9.6	2
	—	KRMV10XH/3AS	5 ^{-0.008}	6	5.9	8	18	10	M5 ×0.8	5	1	9.6	2
12	KRM12XT2H/3AS	—	6 ₀	7	6.7	9.5	21.5	12	M6 ×1	6	1.2	11.6	2.5
	—	KRMV12XH/3AS	6 ^{-0.008}	7	6.7	9.5	21.5	12	M6 ×1	6	1.2	11.6	2.5

Note: 1. JIS Class 0 is the dimensional tolerance.

注1) 許容差はJIS 0級である。



KRMV··XH type (Full-complement roller type)

KRMV··XH形 (総ころ形)

Basic load ratings		Track load capacity	Maximum tightening torque	Mass	Stud dia.
dynamic	static				
基本動 定格荷重	基本静 定格荷重	トラック負荷容量	締付最大トルク	質量	スタッド径
C_r	C_{or}	N kgf	N·m kgf·m	kg (approx.) (参考)	mm
222 23	138 14	147 15	0.1 0.01	0.0003 0.0004	1.5
505 51	480 49				
305 31	216 22	216 22	0.1 0.01	0.0005 0.0006	
695 71	765 78				2
445 45	370 37	294 30	0.3 0.03	0.0007 0.0009	
905 92	1 110 114				
645 66	630 63	480 49	0.5 0.05	0.0013 0.0014	3
1 280 130	1 840 187				
1 120 114	1 120 114	785 80	1 0.1	0.0029 0.0030	
2 120 216	3 050 310				4
1 570 160	1 860 189	1 190 121	2 0.2	0.0055 0.0059	
2 820 288	4 800 490				
2 160 220	2 300 237	1 640 167	3 0.3	0.0093 0.0080	6
4 150 425	6 450 655				

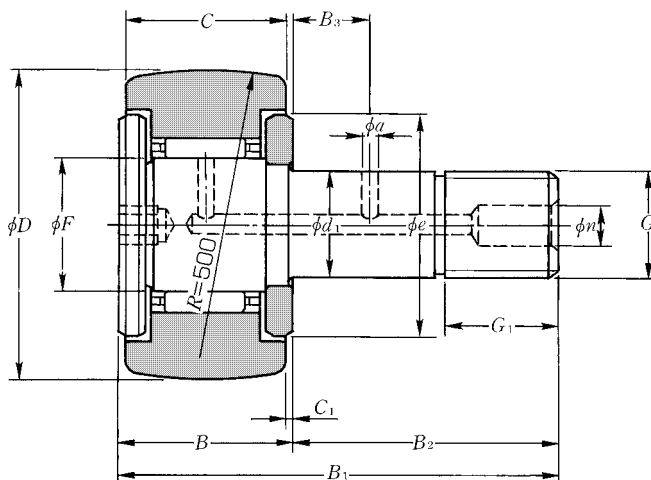
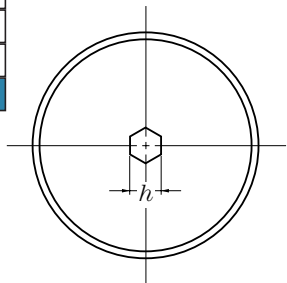
Metric series	Inch series	
With cage	Full-complement roller	
Hexagonal socket	Tapped hole	Slot for screwdriver
Without seal	With seal	
ミリ系	インチ系	
保持器付	総ころ	
六角穴	タップ穴	ドライバ溝
シールなし	シール付	

Cam Followers with Cage

保持器付カムフォロア

KR··H type
KR··XH type
KR··LLH type
KR··XLLH type

KR··H形
KR··XH形
KR··LLH形
KR··XLLH形

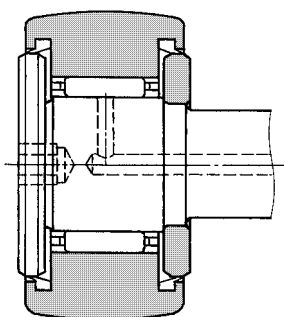


KR··H type (with cage)

KR··H形 (保持器付)

OD ¹⁾ 外径 mm D	Cam Follower number ²⁾ 呼び番号				Dimensions 寸法 mm						
	Without seal シールなし		With seal シール有り		d ₁	C	F	B	B ₁	B ₂	G
	Spherical outer rings 球面外輪	Cylindrical outer rings 円筒外輪	Spherical outer rings 球面外輪	Cylindrical outer rings 円筒外輪							
0 -0.05											
10	KR10T2H/3AS	KR10XT2H/3AS	KR10T2LLH/3AS	KR10XT2LLH/3AS	3 ⁰ _{-0.010}	7	4	8	17	9	M3×0.5
12	KR12T2H/3AS	KR12XT2H/3AS	KR12T2LLH/3AS	KR12XT2LLH/3AS	4 ⁰ _{-0.012}	8	4.8	9	20	11	M4×0.7
13	KR13T2H/3AS	KR13XT2H/3AS	KR13T2LLH/3AS	KR13XT2LLH/3AS	5 ⁰ _{-0.012}	9	5.75	10	23	13	M5×0.8
16	KR16H/3AS	KR16XH/3AS	KR16LLH/3AS	KR16XLLH/3AS	6 ⁰ _{-0.012}	11	8	12	28	16	M6×1
19	KR19H/3AS	KR19XH/3AS	KR19LLH/3AS	KR19XLLH/3AS	8 ⁰ _{-0.015}	11	10	12	32	20	M8×1.25
22	KR22H	KR22XH	KR22LLH/3AS	KR22XLLH/3AS	10 ⁰ _{-0.015}	12	12	13	36	23	M10×1.25
26	KR26H	KR26XH	KR26LLH/3AS	KR26XLLH/3AS	10 ⁰ _{-0.015}	12	12	13	36	23	M10×1.25
30	KR30H	KR30XH	KR30LLH/3AS	KR30XLLH/3AS	12 ⁰ _{-0.018}	14	15	15	40	25	M12×1.5
32	KR32H	KR32XH	KR32LLH/3AS	KR32XLLH/3AS	12 ⁰ _{-0.018}	14	15	15	40	25	M12×1.5
35	KR35H	KR35XH	KR35LLH/3AS	KR35XLLH/3AS	16 ⁰ _{-0.018}	18	18	19.5	52	32.5	M16×1.5
40	KR40H	KR40XH	KR40LLH/3AS	KR40XLLH/3AS	18 ⁰ _{-0.018}	20	22	21.5	58	36.5	M18×1.5
47	KR47H	KR47XH	KR47LLH/3AS	KR47XLLH/3AS	20 ⁰ _{-0.021}	24	25	25.5	66	40.5	M20×1.5
52	KR52H	KR52XH	KR52LLH/3AS	KR52XLLH/3AS	20 ⁰ _{-0.021}	24	25	25.5	66	40.5	M20×1.5
62	KR62H	KR62XH	KR62LLH/3AS	KR62XLLH/3AS	24 ⁰ _{-0.021}	29	30	30.5	80	49.5	M24×1.5
72	KR72H	KR72XH	KR72LLH/3AS	KR72XLLH/3AS	24 ⁰ _{-0.021}	29	30	30.5	80	49.5	M24×1.5
80	KR80H	KR80XH	KR80LLH/3AS	KR80XLLH/3AS	30 ⁰ _{-0.021}	35	38	37	100	63	M30×1.5
85	KR85H	KR85XH	KR85LLH/3AS	KR85XLLH/3AS	30 ⁰ _{-0.021}	35	38	37	100	63	M30×1.5
90	KR90H	KR90XH	KR90LLH/3AS	KR90XLLH/3AS	30 ⁰ _{-0.021}	35	38	37	100	63	M30×1.5

Notes: 1. JIS Class 0 is the dimensional tolerance of the outside diameter *D* of the outer rings of the KR··XH and KR··XLLH types whose outside surface form is cylindrical.
2. A bearing number with a T2 suffix indicates a bearing with a resin cage. Its maximum allowable temperature is 120°C and continuous operation temperature is 100°C.
注1) 外径面が円筒であるKR··XH形、KR··XLLH形の外輪外径*D*の許容差はJIS 0級である。
2) 呼び番号の後にT2の付く軸受は、樹脂保持器付きであり、許容温度は120°C、連続使用では100°C以下とする。



KR·LLH type (with cage, sealed)

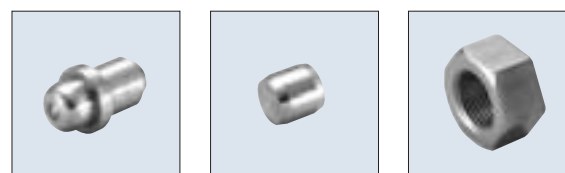
KR·LLH形 (保持器付シール形)

Accessories / 付属部品

Applicable bearing number 適用軸受 呼び番号	Grease nipple number グリースニップル 呼び番号	Plug number プラグ 呼び番号	Applicable hexagonal nut 適用六角ナット
10~19	—	—	1M3×0.5~1M8×1.25
22~26	NIP-B4	SEN4	1M10×1.25
30~40	NIP-B6	SEN6	1M12×1.5~1M18×1.5
47~90	NIP-B8	SEN8	1M20×1.5~1M30×1.5

Note: The boundary dimensions of grease nipples and plugs are listed in **Table 3** on page 9 and **Table 5** on page 10.

*グリースニップル及びプラグの主要寸法は9ページ表3, 10ページ表5に示す。



NIP-B6

SEN6

1M12

Dimensions 寸法 mm							Basic load ratings 基本動 N 基本静 定格荷重 kgf 定格荷重		Track load capacity トラック負荷容量 N		Limiting speed 許容回転速度 r/min		Maximum tightening torque 締付最大トルク N·m kgf·m	Mass 質量 kg (approx.) (参考)	Stud dia. スタッド径 mm
G ₁	B ₃	C ₁	n	a	e	h	C _r	C _{or}	Spherical outer ring 球面外輪	Cylindrical outer ring 円筒外輪	Grease lubrication グリース潤滑	Oil lubrication 油潤滑			
5	—	0.5	—	—	7	2.5	1 640 168	1 270 130	560 57	1 360 139	*27 000	*40 000	0.5 0.05	0.005	3
6	—	0.5	—	—	8.5	2.5	2 170 221	1 690 172	725 74	1 790 183	*25 000	*36 000	1 0.1	0.008	4
7.5	—	0.5	—	—	9.5	3	2 650 270	2 260 231	805 82	2 220 226	*23 000	*33 000	2 0.2	0.010	5
8	—	0.6	—	—	12	3	4 050 415	4 200 430	1 080 110	3 400 350	*19 000	*25 000	3 0.3	0.019	6
10	—	0.6	—	—	14	4	4 750 480	5 400 555	1 380 141	4 050 415	*15 000	*20 000	8 0.8	0.031	8
12	—	0.6	4	—	17	4	5 300 540	6 650 680	1 690 172	5 150 525	*12 000	*16 000	14 1.4	0.046	10
12	—	0.6	4	—	17	4	5 300 540	6 650 680	2 120 216	6 100 620	*12 000	*16 000	14 1.4	0.059	10
13	6	0.6	6	3	23	6	7 850 800	9 650 985	2 620 267	7 700 785	10 000	*13 000	20 2	0.087	12
13	6	0.6	6	3	23	6	7 850 800	9 650 985	2 860 291	8 200 835	10 000	*13 000	20 2	0.097	12
17	8	0.8	6	3	27	6	12 200 1 240	17 900 1 830	3 200 325	11 900 1 220	8 000	*11 000	52 5.3	0.169	16
19	8	0.8	6	3	32	6	14 000 1 430	22 800 2 330	3 850 390	14 500 1 480	7 000	9 000	76 7.8	0.248	18
21	9	0.8	8	4	37	8	20 700 2 110	33 500 3 450	4 700 480	21 000 2 150	6 000	8 000	98 10	0.386	20
21	9	0.8	8	4	37	8	20 700 2 110	33 500 3 450	5 550 565	23 300 2 370	6 000	8 000	98 10	0.461	20
25	11	0.8	8	4	44	8	28 900 2 950	55 000 5 600	6 950 710	34 500 3 500	5 000	6 500	178 18	0.790	24
25	11	0.8	8	4	44	8	28 900 2 950	55 000 5 600	8 050 820	38 500 3 900	5 000	6 500	178 18	1.04	24
32	15	1	8	4	53	8	45 000 4 600	88 500 9 050	9 800 1 000	53 000 5 400	4 000	5 500	360 37	1.55	30
32	15	1	8	4	53	8	45 000 4 600	88 500 9 050	10 400 1 060	56 000 5 750	4 000	5 500	360 37	1.74	30
32	15	1	8	4	53	8	45 000 4 600	88 500 9 050	11 400 1 160	59 000 6 100	4 000	5 500	360 37	1.95	30

Note: The limiting speed of KR·LLH and KR·XLLH types incorporating a seal (those marked with an asterisk) is approximately 10,000 rpm.

備考 ※印シール有りKR·LLH形, KR·XLLH形の許容回転速度はおおよそ10 000 r/minである。

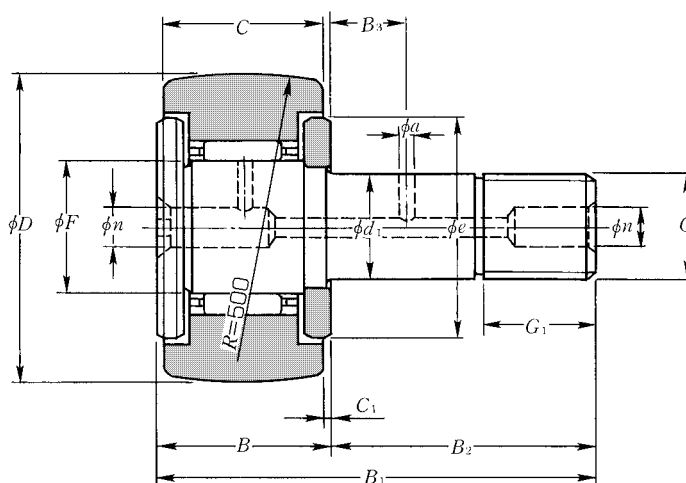
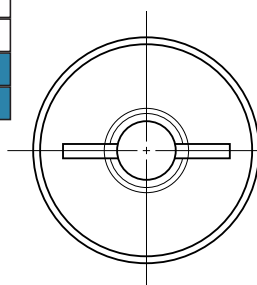
Metric series	Inch series	
With cage	Full-complement roller	
Hexagonal socket	Tapped hole	Slot for screwdriver
Without seal	With seal	
ミリ系	インチ系	
保持器付	総ころ	
六角穴	タップ穴	ドライバ溝
シールなし	シール付	

Cam Followers with Cage

保持器付カムフォロア

KR type
KR··X type
KR··LL type
KR··XLL type

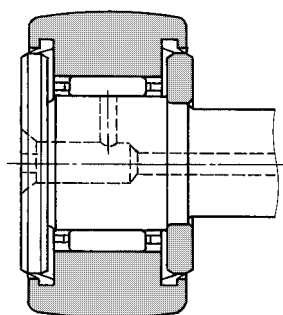
KR形
KR··X形
KR··LL形
KR··XLL形



KR type (with cage)
KR形 (保持器付)

OD ¹⁾ 外径 mm D	Cam Follower number 呼び番号				Dimensions 寸法 mm						
	Without seal シールなし		With seal シール有り		d ₁	C	F	B	B ₁	B ₂	G
	Spherical outer rings 球面外輪	Cylindrical outer rings 円筒外輪	Spherical outer rings 球面外輪	Cylindrical outer rings 円筒外輪							
0 -0.05											
16	KR16	KR16X	KR16LL/3AS	KR16XLL/3AS	6 ⁰ _{-0.012}	11	8	12	28	16	M6×1
19	KR19	KR19X	KR19LL/3AS	KR19XLL/3AS	8 ⁰ _{-0.015}	11	10	12	32	20	M8×1.25
22	KR22	KR22X	KR22LL/3AS	KR22XLL/3AS	10 ⁰ _{-0.015}	12	12	13	36	23	M10×1.25
26	KR26	KR26X	KR26LL/3AS	KR26XLL/3AS	10 ⁰ _{-0.015}	12	12	13	36	23	M10×1.25
30	KR30	KR30X	KR30LL/3AS	KR30XLL/3AS	12 ⁰ _{-0.018}	14	15	15	40	25	M12×1.5
32	KR32	KR32X	KR32LL/3AS	KR32XLL/3AS	12 ⁰ _{-0.018}	14	15	15	40	25	M12×1.5
35	KR35	KR35X	KR35LL/3AS	KR35XLL/3AS	16 ⁰ _{-0.018}	18	18	19.5	52	32.5	M16×1.5
40	KR40	KR40X	KR40LL/3AS	KR40XLL/3AS	18 ⁰ _{-0.018}	20	22	21.5	58	36.5	M18×1.5
47	KR47	KR47X	KR47LL/3AS	KR47XLL/3AS	20 ⁰ _{-0.021}	24	25	25.5	66	40.5	M20×1.5
52	KR52	KR52X	KR52LL/3AS	KR52XLL/3AS	20 ⁰ _{-0.021}	24	25	25.5	66	40.5	M20×1.5
62	KR62	KR62X	KR62LL/3AS	KR62XLL/3AS	24 ⁰ _{-0.021}	29	30	30.5	80	49.5	M24×1.5
72	KR72	KR72X	KR72LL/3AS	KR72XLL/3AS	24 ⁰ _{-0.021}	29	30	30.5	80	49.5	M24×1.5
80	KR80	KR80X	KR80LL/3AS	KR80XLL/3AS	30 ⁰ _{-0.021}	35	38	37	100	63	M30×1.5
85	KR85	KR85X	KR85LL/3AS	KR85XLL/3AS	30 ⁰ _{-0.021}	35	38	37	100	63	M30×1.5
90	KR90	KR90X	KR90LL/3AS	KR90XLL/3AS	30 ⁰ _{-0.021}	35	38	37	100	63	M30×1.5

Notes: 1. JIS Class 0 is the dimensional tolerance of the outside diameter *D* of the outer rings of the KR··X and KR··XLL types whose outside surface form is cylindrical.
2. The grease replenishment port is situated only in the front (in the left side face in the diagram above).
注1) 外径面が円筒であるKR··X形、KR··XLL形の外輪外径*D*の許容差はJIS 0級である。
注2) グリースの補給穴は正面(上図左側面)にだけ設けている。



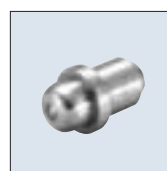
KR··LL type (with cage, sealed)
KR··LL形 (保持器付シール形)

Accessories / 付属部品

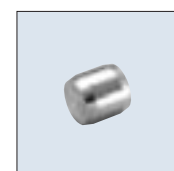
Applicable bearing number 適用軸受 呼び番号	Grease nipple number グリースニップル 呼び番号	Plug number プラグ 呼び番号	Applicable hexagonal nut 適用六角ナット
16~26	NIP-B4	SEN4	1M 6×1 ~1M10×1.25
30~40	NIP-B6	SEN6	1M12×1.5~1M18×1.5
47~90	NIP-B8	SEN8	1M20×1.5~1M30×1.5

Note: The boundary dimensions of grease nipples and plugs are listed in **Table 3** on page 9 and **Table 5** on page 10.

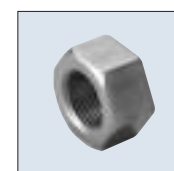
※グリースニップル及びプラグの主要寸法は9ページ表3、10ページ表5に示す。



NIP-B6



SEN6



1M12

Dimensions 寸法 mm						Basic load ratings 基本動 N 基本静 定格荷重 kgf 定格荷重		Track load capacity トラック負荷容量 N		Limiting speed 許容回転速度 r/min		Maximum tightening torque 締付最大トルク N·m kgf·m	Mass 質量 kg (approx.) (参考)	Stud dia. スタッド径 mm
G_1	B_3	C_1	n	a	e	C_r	C_{or}	Spherical outer ring 球面外輪	Cylindrical outer ring 円筒外輪	Grease lubrication グリース潤滑	Oil lubrication 油潤滑			
8	—	0.6	4 ²⁾	—	12	4 050 415	4 200 430	1 080 110	3 400 350	*19 000	*25 000	3 0.3	0.019	6
10	—	0.6	4 ²⁾	—	14	4 750 480	5 400 555	1 380 141	4 050 415	*15 000	*20 000	8 0.8	0.031	8
12	—	0.6	4	—	17	5 300 540	6 650 680	1 690 172	5 150 525	*12 000	*16 000	14 1.4	0.046	10
12	—	0.6	4	—	17	5 300 540	6 650 680	2 120 216	6 100 620	*12 000	*16 000	14 1.4	0.059	10
13	6	0.6	6	3	23	7 850 800	9 650 985	2 620 267	7 700 785	10 000	*13 000	20 2	0.087	12
13	6	0.6	6	3	23	7 850 800	9 650 985	2 860 291	8 200 835	10 000	*13 000	20 2	0.097	12
17	8	0.8	6	3	27	12 200 1 240	17 900 1 830	3 200 325	11 900 1 220	8 000	*11 000	52 5.3	0.169	16
19	8	0.8	6	3	32	14 000 1 430	22 800 2 330	3 850 390	14 500 1 480	7 000	9 000	76 7.8	0.248	18
21	9	0.8	8	4	37	20 700 2 110	33 500 3 450	4 700 480	21 000 2 150	6 000	8 000	98 10	0.386	20
21	9	0.8	8	4	37	20 700 2 110	33 500 3 450	5 550 565	23 300 2 370	6 000	8 000	98 10	0.461	20
25	11	0.8	8	4	44	28 900 2 950	55 000 5 600	6 950 710	34 500 3 500	5 000	6 500	178 18	0.790	24
25	11	0.8	8	4	44	28 900 2 950	55 000 5 600	8 050 820	38 500 3 900	5 000	6 500	178 18	1.04	24
32	15	1	8	4	53	45 000 4 600	88 500 9 050	9 800 1 000	53 000 5 400	4 000	5 500	360 37	1.55	30
32	15	1	8	4	53	45 000 4 600	88 500 9 050	10 400 1 060	56 000 5 750	4 000	5 500	360 37	1.74	30
32	15	1	8	4	53	45 000 4 600	88 500 9 050	11 400 1 160	59 000 6 100	4 000	5 500	360 37	1.95	30

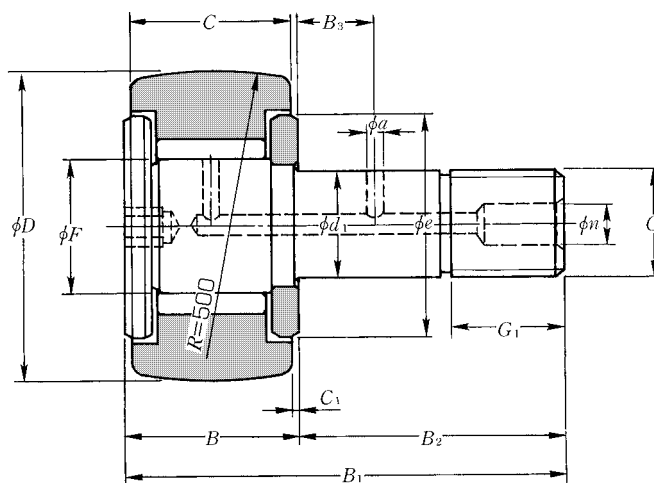
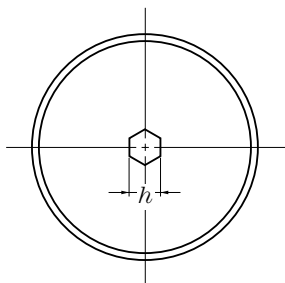
Note: The limiting speed of KR··LL and KR··XLL types incorporating a seal (those marked with an asterisk) is approximately 10,000 rpm.

備考 ※印シール有りKR··LL形、KR··XLL形の許容回転速度はおおよそ10 000r/minである。

Metric series	Inch series	
With cage	Full-complement roller	
Hexagonal socket	Tapped hole	Slot for screwdriver
Without seal	With seal	
ミリ系	インチ系	
保持器付	総ころ	
六角穴	タップ穴	ドライバ溝
シールなし	シール付	

Full-Complement Roller-Type Cam Followers

総ころ形カムフォロア



KRV··H type
KRV··XH type
KRV··LLH type
KRV··XLLH type

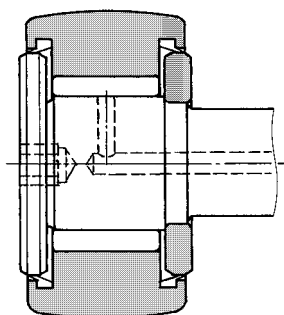
KRV··H形
KRV··XH形
KRV··LLH形
KRV··XLLH形

KRV··H type (Full-complement roller type)

KRV··H形 (総ころ形)

OD ¹⁾ 外径 mm D	Cam Follower number 呼び番号				Dimensions 寸法 mm						
	Without seal シールなし		With seal シール有り		d_1	C	F	B	B_1	B_2	G
	Spherical outer rings 球面外輪	Cylindrical outer rings 円筒外輪	Spherical outer rings 球面外輪	Cylindrical outer rings 円筒外輪							
0 -0.05											
10	KRV10H/3AS	KRV10XH/3AS	KRV10LLH/3AS	KRV10XLLH/3AS	$3 \begin{smallmatrix} 0 \\ -0.010 \end{smallmatrix}$	7	4	8	17	9	M3×0.5
12	KRV12H/3AS	KRV12XH/3AS	KRV12LLH/3AS	KRV12XLLH/3AS	$4 \begin{smallmatrix} 0 \\ -0.012 \end{smallmatrix}$	8	4.8	9	20	11	M4×0.7
13	KRV13H/3AS	KRV13XH/3AS	KRV13LLH/3AS	KRV13XLLH/3AS	$5 \begin{smallmatrix} 0 \\ -0.012 \end{smallmatrix}$	9	5.75	10	23	13	M5×0.8
16	KRV16H/3AS	KRV16XH/3AS	KRV16LLH/3AS	KRV16XLLH/3AS	$6 \begin{smallmatrix} 0 \\ -0.012 \end{smallmatrix}$	11	8	12	28	16	M6×1
19	KRV19H/3AS	KRV19XH/3AS	KRV19LLH/3AS	KRV19XLLH/3AS	$8 \begin{smallmatrix} 0 \\ -0.015 \end{smallmatrix}$	11	10	12	32	20	M8×1.25
22	KRV22H/3AS	KRV22XH/3AS	KRV22LLH/3AS	KRV22XLLH/3AS	$10 \begin{smallmatrix} 0 \\ -0.015 \end{smallmatrix}$	12	12	13	36	23	M10×1.25
26	KRV26H/3AS	KRV26XH/3AS	KRV26LLH/3AS	KRV26XLLH/3AS	$10 \begin{smallmatrix} 0 \\ -0.015 \end{smallmatrix}$	12	12	13	36	23	M10×1.25
30	KRV30H/3AS	KRV30XH/3AS	KRV30LLH/3AS	KRV30XLLH/3AS	$12 \begin{smallmatrix} 0 \\ -0.018 \end{smallmatrix}$	14	15	15	40	25	M12×1.5
32	KRV32H/3AS	KRV32XH/3AS	KRV32LLH/3AS	KRV32XLLH/3AS	$12 \begin{smallmatrix} 0 \\ -0.018 \end{smallmatrix}$	14	15	15	40	25	M12×1.5
35	KRV35H/3AS	KRV35XH/3AS	KRV35LLH/3AS	KRV35XLLH/3AS	$16 \begin{smallmatrix} 0 \\ -0.018 \end{smallmatrix}$	18	18	19.5	52	32.5	M16×1.5
40	KRV40H/3AS	KRV40XH/3AS	KRV40LLH/3AS	KRV40XLLH/3AS	$18 \begin{smallmatrix} 0 \\ -0.018 \end{smallmatrix}$	20	22	21.5	58	36.5	M18×1.5
47	KRV47H/3AS	KRV47XH/3AS	KRV47LLH/3AS	KRV47XLLH/3AS	$20 \begin{smallmatrix} 0 \\ -0.021 \end{smallmatrix}$	24	25	25.5	66	40.5	M20×1.5
52	KRV52H/3AS	KRV52XH/3AS	KRV52LLH/3AS	KRV52XLLH/3AS	$20 \begin{smallmatrix} 0 \\ -0.021 \end{smallmatrix}$	24	25	25.5	66	40.5	M20×1.5
62	KRV62H/3AS	KRV62XH/3AS	KRV62LLH/3AS	KRV62XLLH/3AS	$24 \begin{smallmatrix} 0 \\ -0.021 \end{smallmatrix}$	29	30	30.5	80	49.5	M24×1.5
72	KRV72H/3AS	KRV72XH/3AS	KRV72LLH/3AS	KRV72XLLH/3AS	$24 \begin{smallmatrix} 0 \\ -0.021 \end{smallmatrix}$	29	30	30.5	80	49.5	M24×1.5
80	KRV80H/3AS	KRV80XH/3AS	KRV80LLH/3AS	KRV80XLLH/3AS	$30 \begin{smallmatrix} 0 \\ -0.021 \end{smallmatrix}$	35	38	37	100	63	M30×1.5
90	KRV90H/3AS	KRV90XH/3AS	KRV90LLH/3AS	KRV90XLLH/3AS	$30 \begin{smallmatrix} 0 \\ -0.021 \end{smallmatrix}$	35	38	37	100	63	M30×1.5

Note: 1. JIS Class 0 is the dimensional tolerance of the outside diameter D of the outer rings of the KRV··XH and KRV··XLLH types whose outside surface form is cylindrical.
注1) 外径面が円筒であるKRV··XH形、KRV··XLLH形の外輪外径 D の許容差はJIS 0級である。



KRV·LLH type
(Full-complement roller type, with seal)
 KRV·LLH形 (総ころシール形)

Accessories / 付属部品

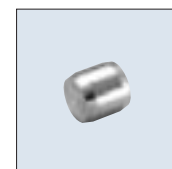
Applicable bearing number 適用軸受 呼び番号	Grease nipple number グリースニップル 呼び番号	Plug number プラグ 呼び番号	Applicable hexagonal nut 適用六角ナット
10~19	—	—	1M3×0.5~1M8×1.25
22~26	NIP-B4	SEN4	1M10×1.25
30~40	NIP-B6	SEN6	1M12×1.5~1M18×1.5
47~90	NIP-B8	SEN8	1M20×1.5~1M30×1.5

Note: The boundary dimensions of grease nipples and plugs are listed in **Table 3** on page 9 and **Table 5** on page 10.

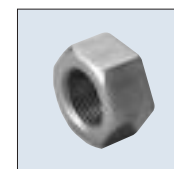
※グリースニップル及びプラグの主要寸法は9ページ表3、10ページ表5に示す。



NIP-B6



SEN6



1M12

Dimensions 寸法 mm							Basic load ratings 基本動 N 基本静 定格荷重 kgf 定格荷重		Track load capacity トラック負荷容量 N		Limiting speed 許容回転速度 r/min		Maximum tightening torque 締付最大トルク N·m kgf·m	Mass 質量 kg (approx.) (参考)	Stud dia. スタッド径 mm
G_1	B_3	C_1	n	a	e	h	C_r	C_{or}	Spherical outer ring 球面外輪	Cylindrical outer ring 円筒外輪	Grease lubrication グリース潤滑	Oil lubrication 油潤滑			
5	—	0.5	—	—	7	2.5	2 500 255	2 610 267	560 57	1 360 139	*25 000	*32 000	0.5 0.05	0.005	3
6	—	0.5	—	—	8.5	2.5	3 500 360	3 800 385	725 74	1 790 183	*20 000	*27 000	1 0.1	0.008	4
7.5	—	0.5	—	—	9.5	3	4 500 455	5 350 545	805 82	2 220 226	*17 000	*22 000	2 0.2	0.011	5
8	—	0.6	—	—	12	3	6 500 665	9 350 955	1 080 110	3 400 350	*13 000	*16 000	3 0.3	0.020	6
10	—	0.6	—	—	14	4	7 450 760	11 700 1 190	1 380 141	4 050 415	10 000	*13 000	8 0.8	0.032	8
12	—	0.6	4	—	17	4	8 200 840	14 000 1 420	1 690 172	5 150 525	8 500	*11 000	14 1.4	0.047	10
12	—	0.6	4	—	17	4	8 200 840	14 000 1 420	2 120 216	6 100 620	8 500	*11 000	14 1.4	0.061	10
13	6	0.6	6	3	23	6	12 000 1 230	20 300 2 070	2 620 267	7 700 785	6 500	8 500	20 2	0.089	12
13	6	0.6	6	3	23	6	12 000 1 230	20 300 2 070	2 860 291	8 200 835	6 500	8 500	20 2	0.100	12
17	8	0.8	6	3	27	6	17 600 1 790	34 000 3 500	3 200 325	11 900 1 220	5 500	7 000	52 5.3	0.172	16
19	8	0.8	6	3	32	6	19 400 1 980	42 000 4 250	3 850 390	14 500 1 480	4 500	6 000	76 7.8	0.252	18
21	9	0.8	8	4	37	8	28 800 2 940	61 000 6 250	4 700 480	21 000 2 150	4 000	5 000	98 10	0.392	20
21	9	0.8	8	4	37	8	28 800 2 940	61 000 6 250	5 550 565	23 300 2 370	4 000	5 000	98 10	0.465	20
25	11	0.8	8	4	44	8	39 500 4 000	98 500 10 000	6 950 710	34 500 3 500	3 300	4 500	178 18	0.800	24
25	11	0.8	8	4	44	8	39 500 4 000	98 500 10 000	8 050 820	38 500 3 900	3 300	4 500	178 18	1.05	24
32	15	1	8	4	53	8	58 000 5 900	147 000 15 000	9 800 1 000	53 000 5 400	2 600	3 500	360 37	1.56	30
32	15	1	8	4	53	8	58 000 5 900	147 000 15 000	11 400 1 160	59 000 6 100	2 600	3 500	360 37	1.97	30

Note: The limiting speed of the KRV·LLH and KR·XLLH types incorporating a seal (those marked with an asterisk) is approximately 10,000 rpm.

備考 ※印シール有リKRV·LLH形、KR·XLLH形の許容回転速度はおよそ10 000r/minである。

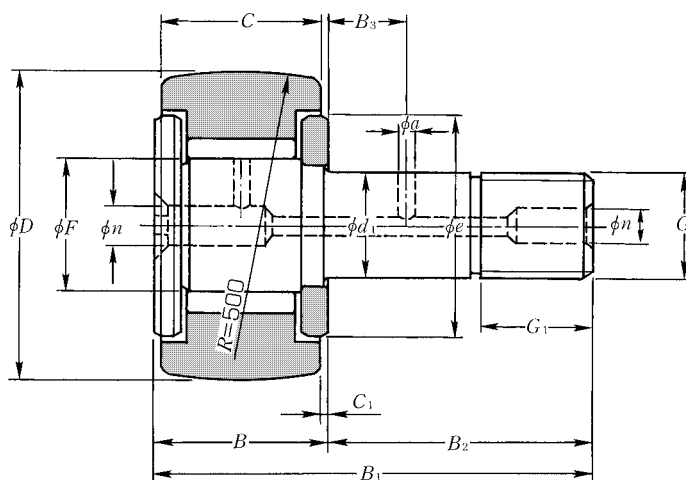
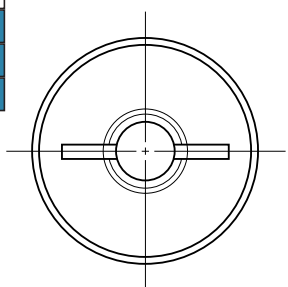
Metric series	Inch series	
With cage	Full-complement roller	
Hexagonal socket	Tapped hole	Slot for screwdriver
Without seal	With seal	
ミリ系	インチ系	
保持器付	総ころ	
六角穴	タップ穴	ドライバ溝
シールなし	シール付	

Full-Complement Roller-Type Cam Followers

総ころ形カムフォロア

KRV type
KRV··X type
KRV··LL type
KRV··XLL type

KRV形
KRV··X形
KRV··LL形
KRV··XLL形



KRV type (Full-complement roller type)

KRV形 (総ころ形)

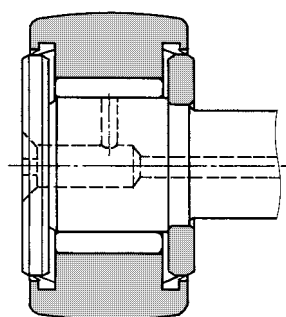
OD ¹⁾ 外径 mm D	Cam Follower number 呼び番号				Dimensions 寸法 mm						
	Without seal シールなし		With seal シール有り		d ₁	C	F	B	B ₁	B ₂	G
	Spherical outer rings 球面外輪	Cylindrical outer rings 円筒外輪	Spherical outer rings 球面外輪	Cylindrical outer rings 円筒外輪							
0 -0.05											
16	KRV16/3AS	KRV16X/3AS	KRV16LL/3AS	KRV16XLL/3AS	6 ⁰ _{-0.012}	11	8	12	28	16	M6×1
19	KRV19/3AS	KRV19X/3AS	KRV19LL/3AS	KRV19XLL/3AS	8 ⁰ _{-0.015}	11	10	12	32	20	M8×1.25
22	KRV22/3AS	KRV22X/3AS	KRV22LL/3AS	KRV22XLL/3AS	10 ⁰ _{-0.015}	12	12	13	36	23	M10×1.25
26	KRV26/3AS	KRV26X/3AS	KRV26LL/3AS	KRV26XLL/3AS	10 ⁰ _{-0.015}	12	12	13	36	23	M10×1.25
30	KRV30/3AS	KRV30X/3AS	KRV30LL/3AS	KRV30XLL/3AS	12 ⁰ _{-0.018}	14	15	15	40	25	M12×1.5
32	KRV32/3AS	KRV32X/3AS	KRV32LL/3AS	KRV32XLL/3AS	12 ⁰ _{-0.018}	14	15	15	40	25	M12×1.5
35	KRV35/3AS	KRV35X/3AS	KRV35LL/3AS	KRV35XLL/3AS	16 ⁰ _{-0.018}	18	18	19.5	52	32.5	M16×1.5
40	KRV40/3AS	KRV40X/3AS	KRV40LL/3AS	KRV40XLL/3AS	18 ⁰ _{-0.018}	20	22	21.5	58	36.5	M18×1.5
47	KRV47/3AS	KRV47X/3AS	KRV47LL/3AS	KRV47XLL/3AS	20 ⁰ _{-0.021}	24	25	25.5	66	40.5	M20×1.5
52	KRV52/3AS	KRV52X/3AS	KRV52LL/3AS	KRV52XLL/3AS	20 ⁰ _{-0.021}	24	25	25.5	66	40.5	M20×1.5
62	KRV62/3AS	KRV62X/3AS	KRV62LL/3AS	KRV62XLL/3AS	24 ⁰ _{-0.021}	29	30	30.5	80	49.5	M24×1.5
72	KRV72/3AS	KRV72X/3AS	KRV72LL/3AS	KRV72XLL/3AS	24 ⁰ _{-0.021}	29	30	30.5	80	49.5	M24×1.5
80	KRV80/3AS	KRV80X/3AS	KRV80LL/3AS	KRV80XLL/3AS	30 ⁰ _{-0.021}	35	38	37	100	63	M30×1.5
90	KRV90/3AS	KRV90X/3AS	KRV90LL/3AS	KRV90XLL/3AS	30 ⁰ _{-0.021}	35	38	37	100	63	M30×1.5

Notes: 1. JIS class 0 is the dimensional tolerance of outside diameter *D* of the outer rings of the KRV··X and KRV··XLL types whose outside surface form is cylindrical.

2. The grease port is situated only in the front (in the left side face in the diagram above).

注1) 外径面が円筒であるKRV··X形、KRV··XLL形の外輪外径*D*の許容差はJIS 0級である。

2) グリースの補給穴は正面(上図左側面)にだけ設けている。



**KRV··LL type
(Full-complement roller type, with seal)**

KRV··LL形 (総ころシール形)

Accessories / 付属部品

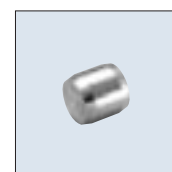
Applicable bearing number 適用軸受 呼び番号	Grease nipple number グリースニップル 呼び番号	Plug number プラグ 呼び番号	Applicable hexagonal nut 適用六角ナット
16~26	NIP-B4	SEN4	1M 6×1 ~1M10×1.25
30~40	NIP-B6	SEN6	1M12×1.5~1M18×1.5
47~90	NIP-B8	SEN8	1M20×1.5~1M30×1.5

Note: The boundary dimensions of grease nipples and plugs are listed in **Table 3** on page 9 and **Table 5** on page 10.

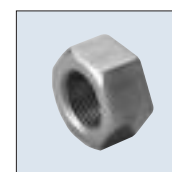
※グリースニップル及びプラグの主要寸法は9ページ表3、10ページ表5に示す。



NIP-B6



SEN6



1M12

Dimensions 寸法 mm						Basic load ratings 基本動 N 基本静 定格荷重 kgf 定格荷重		Track load capacity トラック負荷容量 N		Limiting speed 許容回転速度 r/min		Maximum tightening torque 締付最大トルク N·m kgf·m	Mass 質量 kg (approx.) (参考)	Stud dia. スタッド径 mm
G_1	B_3	C_1	n	a	e	C_r	C_{or}	Spherical outer ring 球面外輪	Cylindrical outer ring 円筒外輪	Grease lubrication グリース潤滑	Oil lubrication 油潤滑			
8	—	0.6	4 ²⁾	—	12	6 500 665	9 350 955	1 080 110	3 400 350	*13 000	*16 000	3 0.3	0.020	6
10	—	0.6	4 ²⁾	—	14	7 450 760	11 700 1 190	1 380 141	4 050 415	10 000	*13 000	8 0.8	0.032	8
12	—	0.6	4	—	17	8 200 840	14 000 1 420	1 690 172	5 150 525	8 500	*11 000	14 1.4	0.047	10
12	—	0.6	4	—	17	8 200 840	14 000 1 420	2 120 216	6 100 620	8 500	*11 000	14 1.4	0.061	10
13	6	0.6	6	3	23	12 000 1 230	20 300 2 070	2 620 267	7 700 785	6 500	8 500	20 2	0.089	12
13	6	0.6	6	3	23	12 000 1 230	20 300 2 070	2 860 291	8 200 835	6 500	8 500	20 2	0.100	12
17	8	0.8	6	3	27	17 600 1 790	34 000 3 500	3 200 325	11 900 1 220	5 500	7 000	52 5.3	0.172	16
19	8	0.8	6	3	32	19 400 1 980	42 000 4 250	3 850 390	14 500 1 480	4 500	6 000	76 7.8	0.252	18
21	9	0.8	8	4	37	28 800 2 940	61 000 6 250	4 700 480	21 000 2 150	4 000	5 000	98 10	0.390	20
21	9	0.8	8	4	37	28 800 2 940	61 000 6 250	5 550 565	23 300 2 370	4 000	5 000	98 10	0.465	20
25	11	0.8	8	4	44	39 500 4 000	98 500 10 000	6 950 710	34 500 3 500	3 300	4 500	178 18	0.800	24
25	11	0.8	8	4	44	39 500 4 000	98 500 10 000	8 050 820	38 500 3 900	3 300	4 500	178 18	1.05	24
32	15	1	8	4	53	58 000 5 900	147 000 15 000	9 800 1 000	53 000 5 400	2 600	3 500	360 37	1.56	30
32	15	1	8	4	53	58 000 5 900	147 000 15 000	11 400 1 160	59 000 6 100	2 600	3 500	360 37	1.97	30

Note: The limiting speed of the KRV··LL and KR··XLL types incorporating a seal (those marked with an asterisk) is approximately 10,000 rpm.

備考 ※印シール有KRV··LL形、KRV··XLL形の許容回転速度はおおよそ10 000r/minである。

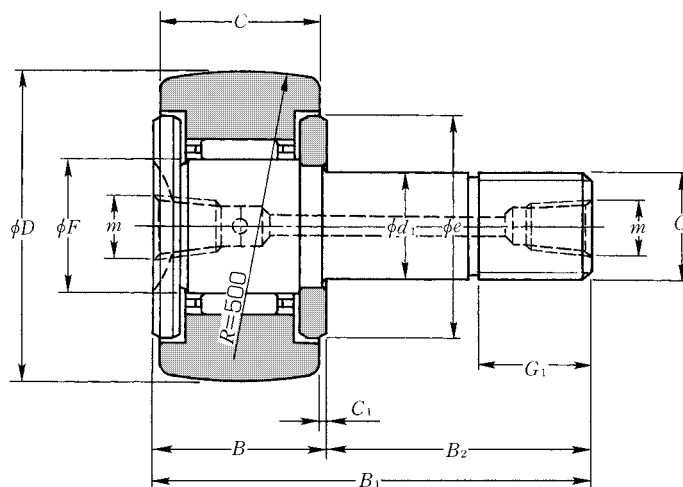
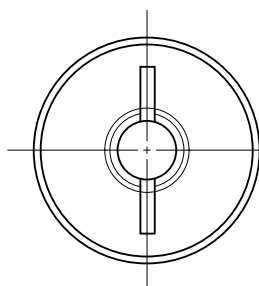
Metric series	Inch series	
With cage	Full-complement roller	
Hexagonal socket	Tapped hole	Slot for screwdriver
Without seal	With seal	
ミリ系	インチ系	
保持器付	総ころ	
六角穴	タップ穴	ドライバ溝
シールなし	シール付	

Cam Followers with Cage

保持器付カムフォロア

KRT type
KRT··X type
KRT··LL type
KRT··XLL type

KRT形
KRT··X形
KRT··LL形
KRT··XLL形



KRT type (with cage)

KRT形 (保持器付)

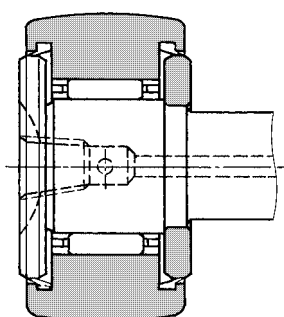
OD ¹⁾ 外径 mm D	Cam Follower number 呼び番号				Dimensions 寸法 mm						
	Without seal シールなし		With seal シール有り		d ₁	C	F	B	B ₁	B ₂	G
	Spherical outer rings 球面外輪	Cylindrical outer rings 円筒外輪	Spherical outer rings 球面外輪	Cylindrical outer rings 円筒外輪							
0 -0.05											
16	KRT16	KRT16X	KRT16LL/3AS	KRT16XLL/3AS	6 ⁰ _{-0.012}	11	8	12	28	16	M6×1
19	KRT19	KRT19X	KRT19LL/3AS	KRT19XLL/3AS	8 ⁰ _{-0.015}	11	10	12	32	20	M8×1.25
22	KRT22	KRT22X	KRT22LL/3AS	KRT22XLL/3AS	10 ⁰ _{-0.015}	12	12	13	36	23	M10×1.25
26	KRT26	KRT26X	KRT26LL/3AS	KRT26XLL/3AS	10 ⁰ _{-0.015}	12	12	13	36	23	M10×1.25
30	KRT30	KRT30X	KRT30LL/3AS	KRT30XLL/3AS	12 ⁰ _{-0.018}	14	15	15	40	25	M12×1.5
32	KRT32	KRT32X	KRT32LL/3AS	KRT32XLL/3AS	12 ⁰ _{-0.018}	14	15	15	40	25	M12×1.5
35	KRT35	KRT35X	KRT35LL/3AS	KRT35XLL/3AS	16 ⁰ _{-0.018}	18	18	19.5	52	32.5	M16×1.5
40	KRT40	KRT40X	KRT40LL/3AS	KRT40XLL/3AS	18 ⁰ _{-0.018}	20	22	21.5	58	36.5	M18×1.5
47	KRT47	KRT47X	KRT47LL/3AS	KRT47XLL/3AS	20 ⁰ _{-0.021}	24	25	25.5	66	40.5	M20×1.5
52	KRT52	KRT52X	KRT52LL/3AS	KRT52XLL/3AS	20 ⁰ _{-0.021}	24	25	25.5	66	40.5	M20×1.5
62	KRT62	KRT62X	KRT62LL/3AS	KRT62XLL/3AS	24 ⁰ _{-0.021}	29	30	30.5	80	49.5	M24×1.5
72	KRT72	KRT72X	KRT72LL/3AS	KRT72XLL/3AS	24 ⁰ _{-0.021}	29	30	30.5	80	49.5	M24×1.5
80	KRT80	KRT80X	KRT80LL/3AS	KRT80XLL/3AS	30 ⁰ _{-0.021}	35	38	37	100	63	M30×1.5
85	KRT85	KRT85X	KRT85LL/3AS	KRT85XLL/3AS	30 ⁰ _{-0.021}	35	38	37	100	63	M30×1.5
90	KRT90	KRT90X	KRT90LL/3AS	KRT90XLL/3AS	30 ⁰ _{-0.021}	35	38	37	100	63	M30×1.5

Notes: 1. JIS class 0 is the dimensional tolerance of outside diameter *D* of the outer rings of the KRT··X and KRT··XLL types whose outside surface form is cylindrical.

2. The tapped hole is situated only in the front (in the left side face in the diagram above).

注1) 外径面が円筒であるKRT··X形、KRT··XLL形の外輪外径*D*の許容差はJIS 0級である。

2) タップ穴は正面(上図左側面)にだけ設けている。



KRT·LL type (with cage, sealed)

KRT·LL形（保持器付シール形）

Accessories / 付属部品

Applicable bearing number 適用軸受 呼び番号	Grease nipple number グリースニップル 呼び番号	Plug number プラグ 呼び番号	Applicable Hexagonal Nut Number 適用六角ナット 呼び番号
16~26	NIP-X30	M4×0.7 ×4 ℓ	1M 6×1 ~1M10×1.25
30~32	JIS-A-M6F	M6×0.75×6 ℓ	1M12×1.5
35~90	JIS-A PT $\frac{1}{8}$	PT $\frac{1}{8}$ ×7 ℓ	1M16×1.5~1M30×1.5

Note: The boundary dimensions of grease nipples and plugs are listed in **Table 3** on page 9 and **Table 5** on page 10.

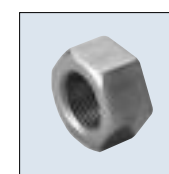
※グリースニップル及びプラグの主要寸法は9ページ表3、10ページ表5に示す。



JIS A PT $\frac{1}{8}$



PT $\frac{1}{8}$



1M12

Dimensions 寸法 mm				Basic load ratings 基本動 N 基本静 定格荷重 kgf 定格荷重		Track load capacity トラック負荷容量 N		Limiting speed 許容回転速度 r/min		Maximum tightening torque 締付最大トルク N·m kgf·m	Mass 質量 kg (approx.) (参考)	Stud dia. スタッド径 mm
G ₁	C ₁	m	e	C _r	C _{or}	Spherical outer ring 球面外輪	Cylindrical outer ring 円筒外輪	Grease lubrication グリース潤滑	Oil lubrication 油潤滑			
8	0.6	M4×0.7 ²⁾	12	4 050 415	4 200 430	1 080 110	3 400 350	*19 000	*25 000	3 0.3	0.019	6
10	0.6	M4×0.7 ²⁾	14	4 750 480	5 400 555	1 380 141	4 050 415	*15 000	*20 000	8 0.8	0.031	8
12	0.6	M4×0.7	17	5 300 540	6 650 680	1 690 172	5 150 525	*12 000	*16 000	14 1.4	0.046	10
12	0.6	M4×0.7	17	5 300 540	6 650 680	2 120 216	6 100 620	*12 000	*16 000	14 1.4	0.059	10
13	0.6	M6×0.75	23	7 850 800	9 650 985	2 620 267	7 700 785	10 000	*13 000	20 2	0.087	12
13	0.6	M6×0.75	23	7 850 800	9 650 985	2 860 291	8 200 835	10 000	*13 000	20 2	0.097	12
17	0.8	PT $\frac{1}{8}$	27	12 200 1 240	17 900 1 830	3 200 325	11 900 1 220	8 000	*11 000	52 5.3	0.169	16
19	0.8	PT $\frac{1}{8}$	32	14 000 1 430	22 800 2 330	3 850 390	14 500 1 480	7 000	9 000	76 7.8	0.248	18
21	0.8	PT $\frac{1}{8}$	37	20 700 2 110	33 500 3 450	4 700 480	21 000 2 150	6 000	8 000	98 10	0.386	20
21	0.8	PT $\frac{1}{8}$	37	20 700 2 110	33 500 3 450	5 550 565	23 300 2 370	6 000	8 000	98 10	0.461	20
25	0.8	PT $\frac{1}{8}$	44	28 900 2 950	55 000 5 600	6 950 710	34 500 3 500	5 000	6 500	178 18	0.790	24
25	0.8	PT $\frac{1}{8}$	44	28 900 2 950	55 000 5 600	8 050 820	38 500 3 900	5 000	6 500	178 18	1.04	24
32	1	PT $\frac{1}{8}$	53	45 000 4 600	88 500 9 050	9 800 1 000	53 000 5 400	4 000	5 500	360 37	1.55	30
32	1	PT $\frac{1}{8}$	53	45 000 4 600	88 500 9 050	10 400 1 060	56 000 5 750	4 000	5 500	360 37	1.74	30
32	1	PT $\frac{1}{8}$	53	45 000 4 600	88 500 9 050	11 400 1 160	59 000 6 100	4 000	5 500	360 37	1.95	30

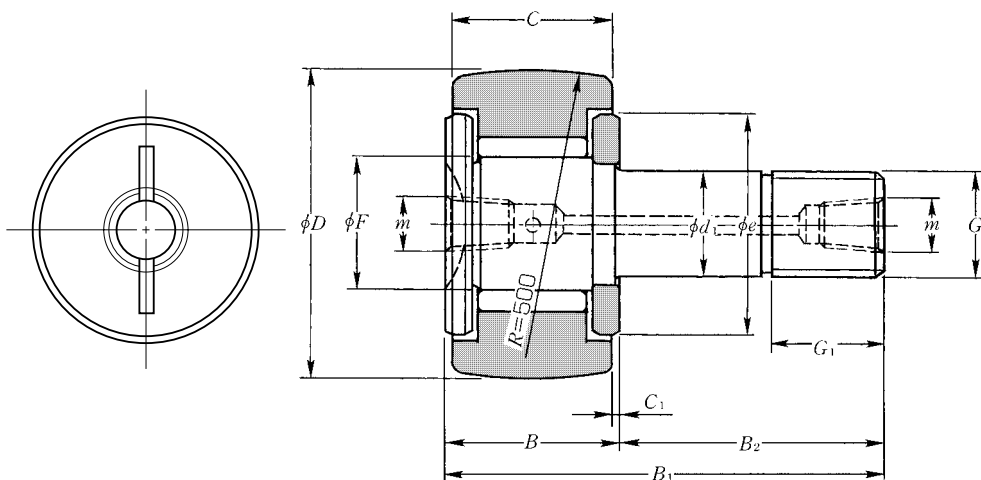
Note: The limiting speed of the KRT·LL and KRT·XLL types incorporating a seal (those marked with an asterisk) is approximately 10,000 rpm.

備考 ※印シール有KRT·LL形、KRT·XLL形の許容回転速度はおおよそ10 000 r/minである。

Metric series	Inch series	
With cage	Full-complement roller	
Hexagonal socket	Tapped hole	Slot for screwdriver
Without seal	With seal	
ミリ系	インチ系	
保持器付	総ころ	
六角穴	タップ穴	ドライバ溝
シールなし	シール付	

Full-Complement Roller-Type Cam Followers

総ころ形カムフォロア



KRVT type (Full-complement roller type)

KRVT形 (総ころ形)

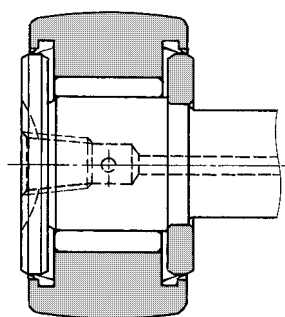
OD ¹⁾ 外径 mm D	Cam Follower number 呼び番号				Dimensions 寸法 mm						
	Without seal シールなし		With seal シール有り		d_1	C	F	B	B_1	B_2	G
	Spherical outer rings 球面外輪	Cylindrical outer rings 円筒外輪	Spherical outer rings 球面外輪	Cylindrical outer rings 円筒外輪							
0 -0.05											
16	KRVT16/3AS	KRVT16X/3AS	KRVT16LL/3AS	KRVT16XLL/3AS	$6 \begin{smallmatrix} 0 \\ -0.012 \end{smallmatrix}$	11	8	12	28	16	M6×1
19	KRVT19/3AS	KRVT19X/3AS	KRVT19LL/3AS	KRVT19XLL/3AS	$8 \begin{smallmatrix} 0 \\ -0.015 \end{smallmatrix}$	11	10	12	32	20	M8×1.25
22	KRVT22/3AS	KRVT22X/3AS	KRVT22LL/3AS	KRVT22XLL/3AS	$10 \begin{smallmatrix} 0 \\ -0.015 \end{smallmatrix}$	12	12	13	36	23	M10×1.25
26	KRVT26/3AS	KRVT26X/3AS	KRVT26LL/3AS	KRVT26XLL/3AS	$10 \begin{smallmatrix} 0 \\ -0.015 \end{smallmatrix}$	12	12	13	36	23	M10×1.25
30	KRVT30/3AS	KRVT30X/3AS	KRVT30LL/3AS	KRVT30XLL/3AS	$12 \begin{smallmatrix} 0 \\ -0.018 \end{smallmatrix}$	14	15	15	40	25	M12×1.5
32	KRVT32/3AS	KRVT32X/3AS	KRVT32LL/3AS	KRVT32XLL/3AS	$12 \begin{smallmatrix} 0 \\ -0.018 \end{smallmatrix}$	14	15	15	40	25	M12×1.5
35	KRVT35/3AS	KRVT35X/3AS	KRVT35LL/3AS	KRVT35XLL/3AS	$16 \begin{smallmatrix} 0 \\ -0.018 \end{smallmatrix}$	18	18	19.5	52	32.5	M16×1.5
40	KRVT40/3AS	KRVT40X/3AS	KRVT40LL/3AS	KRVT40XLL/3AS	$18 \begin{smallmatrix} 0 \\ -0.018 \end{smallmatrix}$	20	22	21.5	58	36.5	M18×1.5
47	KRVT47/3AS	KRVT47X/3AS	KRVT47LL/3AS	KRVT47XLL/3AS	$20 \begin{smallmatrix} 0 \\ -0.021 \end{smallmatrix}$	24	25	25.5	66	40.5	M20×1.5
52	KRVT52/3AS	KRVT52X/3AS	KRVT52LL/3AS	KRVT52XLL/3AS	$20 \begin{smallmatrix} 0 \\ -0.021 \end{smallmatrix}$	24	25	25.5	66	40.5	M20×1.5
62	KRVT62/3AS	KRVT62X/3AS	KRVT62LL/3AS	KRVT62XLL/3AS	$24 \begin{smallmatrix} 0 \\ -0.021 \end{smallmatrix}$	29	30	30.5	80	49.5	M24×1.5
72	KRVT72/3AS	KRVT72X/3AS	KRVT72LL/3AS	KRVT72XLL/3AS	$24 \begin{smallmatrix} 0 \\ -0.021 \end{smallmatrix}$	29	30	30.5	80	49.5	M24×1.5
80	KRVT80/3AS	KRVT80X/3AS	KRVT80LL/3AS	KRVT80XLL/3AS	$30 \begin{smallmatrix} 0 \\ -0.021 \end{smallmatrix}$	35	38	37	100	63	M30×1.5
90	KRVT90/3AS	KRVT90X/3AS	KRVT90LL/3AS	KRVT90XLL/3AS	$30 \begin{smallmatrix} 0 \\ -0.021 \end{smallmatrix}$	35	38	37	100	63	M30×1.5

Notes:1. JIS Class 0 is the dimensional tolerance of the outside diameter D of the outer rings of the KRVT · · X and KRVT · · XLL types whose outside surface form is cylindrical.

2. The grease port is situated only in the front (in the left side face in the diagram above).

注1) 外径面が円筒であるKRVT · · X形、KRVT · · XLLの外輪外径 D の許容差はJIS 0級である。

2) タップ穴は正面(上図左側面)にだけ設けている。



**KRVT··LL type
(Full-complement roller type, with seal)**

KRVT··LL形 (総ころシール形)

Accessories / 付属部品

Applicable bearing number 適用軸受 呼び番号	Grease nipple number グリースニップル 呼び番号	Plug number プラグ 呼び番号	Applicable Hexagonal Nut Number 適用六角ナット 呼び番号
16~26	NIP-X30	M4×0.7 ×4 ℓ	1M 6×1 ~1M10×1.25
30~32	JIS-A-M6F	M6×0.75×6 ℓ	1M12×1.5
35~90	JIS-A PT $\frac{1}{8}$	PT $\frac{1}{8}$ ×7 ℓ	1M16×1.5~1M30×1.5

Note: The boundary dimensions of grease nipples and plugs are listed in **Table 3** on page 9 and **Table 5** on page 10.

※グリースニップル及びプラグの主要寸法は9ページ表3、10ページ表5に示す。



JIS A PT $\frac{1}{8}$



PT $\frac{1}{8}$



1M12

Dimensions 寸法 mm				Basic load ratings 基本動 N 基本静 定格荷重 kgf 定格荷重		Track load capacity トラック負荷容量 N		Limiting speed 許容回転速度 r/min		Maximum tightening torque 締付最大トルク N·m kgf·m	Mass 質量 kg (approx.) (参考)	Stud dia. スタッド径 mm
G_1	C_1	m	e	C_r	C_{or}	Spherical outer ring 球面外輪 kgf	Cylindrical outer ring 円筒外輪 kgf	Grease lubrication グリース潤滑	Oil lubrication 油潤滑			
8	0.6	M4X0.7 ²⁾	12	6 500 665	9 350 955	1 080 110	3 400 350	*13 000	*16 000	3 0.3	0.020	6
10	0.6	M4X0.7 ²⁾	14	7 450 760	11 700 1 190	1 380 141	4 050 415	10 000	*13 000	8 0.8	0.032	8
12	0.6	M4X0.7	17	8 200 840	14 000 1 420	1 690 172	5 150 525	8 500	*11 000	14 1.4	0.047	10
12	0.6	M4X0.7	17	8 200 840	14 000 1 420	2 120 216	6 100 620	8 500	*11 000	14 1.4	0.061	10
13	0.6	M6X0.75	23	12 000 1 230	20 300 2 070	2 620 267	7 700 785	6 500	8 500	20 2	0.089	12
13	0.6	M6X0.75	23	12 000 1 230	20 300 2 070	2 860 291	8 200 835	6 500	8 500	20 2	0.100	12
17	0.8	PT $\frac{1}{8}$	27	17 600 1 790	34 000 3 500	3 200 325	11 900 1 220	5 500	7 000	52 5.3	0.172	16
19	0.8	PT $\frac{1}{8}$	32	19 400 1 980	42 000 4 250	3 850 390	14 500 1 480	4 500	6 000	76 7.8	0.252	18
21	0.8	PT $\frac{1}{8}$	37	28 800 2 940	61 000 6 250	4 700 480	21 000 2 150	4 000	5 000	98 10	0.390	20
21	0.8	PT $\frac{1}{8}$	37	28 800 2 940	61 000 6 250	5 550 565	23 300 2 370	4 000	5 000	98 10	0.465	20
25	0.8	PT $\frac{1}{8}$	44	39 500 4 000	98 500 10 000	6 950 710	34 500 3 500	3 300	4 500	178 18	0.800	24
25	0.8	PT $\frac{1}{8}$	44	39 500 4 000	98 500 10 000	8 050 820	38 500 3 900	3 300	4 500	178 18	1.05	24
32	1	PT $\frac{1}{8}$	53	58 000 5 900	147 000 15 000	9 800 1 000	53 000 5 400	2 600	3 500	360 37	1.56	30
32	1	PT $\frac{1}{8}$	53	58 000 5 900	147 000 15 000	11 400 1 160	59 000 6 100	2 600	3 500	360 37	1.97	30

Note: The limiting speed of the KRVT··LL and KRVT··XLL types incorporating a seal (those marked with an asterisk) is approximately 10,000 rpm.

備考 ※印シール有リKRVT··LL形、KRVT··XLL形の許容回転速度はおおよそ10 000 r/minである。

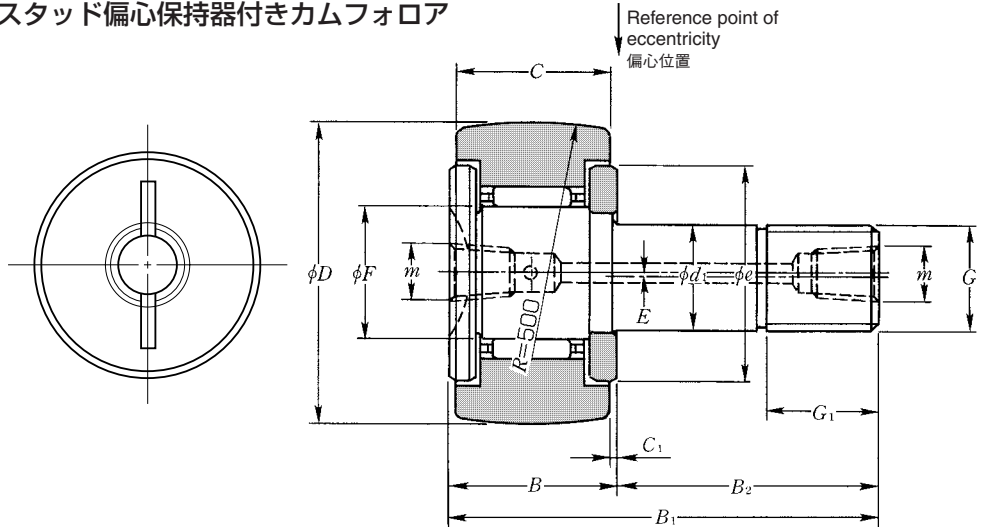
Metric series	Inch series	
With cage	Full-complement roller	
Hexagonal socket	Tapped hole	Slot for screwdriver
Without seal	With seal	
Eccentric stud		
ミリ系	インチ系	
保持器付	総ころ	
六角穴	タップ穴	ドライバ溝
シールなし	シール付	
軸 偏 心		

KRU type
 KRU··X type
 KRU··LL type
 KRU··XLL type

KRU形
 KRU··X形
 KRU··LL形
 KRU··XLL形

Eccentric-Stud Cam Followers with Cage

スタッド偏心保持器付きカムフォロア



KRU type (with cage)
 KRU形 (保持器付)

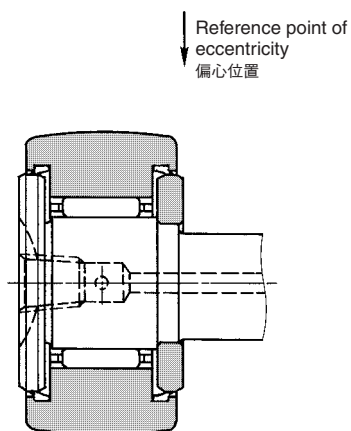
OD ¹⁾ 外径 mm D	Cam Follower number 呼び番号				Dimensions 寸法 mm						
	Without seal シールなし		With seal シール有り		d_1	C	F	B	B ₁	B ₂	G
	Spherical outer rings 球面外輪	Cylindrical outer rings 円筒外輪	Spherical outer rings 球面外輪	Cylindrical outer rings 円筒外輪							
0 -0.05											
16	KRU16	KRU16X	KRU16LL/3AS	KRU16XLL/3AS	$6 \begin{smallmatrix} 0 \\ -0.012 \end{smallmatrix}$	11	8	12	28	16	M6×1
19	KRU19	KRU19X	KRU19LL/3AS	KRU19XLL/3AS	$8 \begin{smallmatrix} 0 \\ -0.015 \end{smallmatrix}$	11	10	12	32	20	M8×1.25
22	KRU22	KRU22X	KRU22LL/3AS	KRU22XLL/3AS	$10 \begin{smallmatrix} 0 \\ -0.015 \end{smallmatrix}$	12	12	13	36	23	M10×1.25
26	KRU26	KRU26X	KRU26LL/3AS	KRU26XLL/3AS	$10 \begin{smallmatrix} 0 \\ -0.015 \end{smallmatrix}$	12	12	13	36	23	M10×1.25
30	KRU30	KRU30X	KRU30LL/3AS	KRU30XLL/3AS	$12 \begin{smallmatrix} 0 \\ -0.018 \end{smallmatrix}$	14	15	15	40	25	M12×1.5
32	KRU32	KRU32X	KRU32LL/3AS	KRU32XLL/3AS	$12 \begin{smallmatrix} 0 \\ -0.018 \end{smallmatrix}$	14	15	15	40	25	M12×1.5
35	KRU35	KRU35X	KRU35LL/3AS	KRU35XLL/3AS	$16 \begin{smallmatrix} 0 \\ -0.018 \end{smallmatrix}$	18	19	19.5	52	32.5	M16×1.5
40	KRU40	KRU40X	KRU40LL/3AS	KRU40XLL/3AS	$18 \begin{smallmatrix} 0 \\ -0.018 \end{smallmatrix}$	20	22	21.5	58	36.5	M18×1.5
47	KRU47	KRU47X	KRU47LL/3AS	KRU47XLL/3AS	$20 \begin{smallmatrix} 0 \\ -0.021 \end{smallmatrix}$	24	25	25.5	66	40.5	M20×1.5
52	KRU52	KRU52X	KRU52LL/3AS	KRU52XLL/3AS	$20 \begin{smallmatrix} 0 \\ -0.021 \end{smallmatrix}$	24	25	25.5	66	40.5	M20×1.5
62	KRU62	KRU62X	KRU62LL/3AS	KRU62XLL/3AS	$24 \begin{smallmatrix} 0 \\ -0.021 \end{smallmatrix}$	29	30	30.5	80	49.5	M24×1.5
72	KRU72	KRU72X	KRU72LL/3AS	KRU72XLL/3AS	$24 \begin{smallmatrix} 0 \\ -0.021 \end{smallmatrix}$	29	30	30.5	80	49.5	M24×1.5
80	KRU80	KRU80X	KRU80LL/3AS	KRU80XLL/3AS	$30 \begin{smallmatrix} 0 \\ -0.021 \end{smallmatrix}$	35	38	37	100	63	M30×1.5
85	KRU85	KRU85X	KRU85LL/3AS	KRU85XLL/3AS	$30 \begin{smallmatrix} 0 \\ -0.021 \end{smallmatrix}$	35	38	37	100	63	M30×1.5
90	KRU90	KRU90X	KRU90LL/3AS	KRU90XLL/3AS	$30 \begin{smallmatrix} 0 \\ -0.021 \end{smallmatrix}$	35	38	37	100	63	M30×1.5

Notes: 1. JIS Class 0 is the dimensional tolerance of the outside diameter D of the outer rings of the KRU··X and KRU··XLL types whose outside surface form is cylindrical.

2. The grease port is situated only in the front (in the left side face in the diagram above).

注1) 外径面が円筒であるKRU··X形、KRU··XLL形の外輪外径 D の許容差はJIS 0級である。

2) タップ穴は正面 (上図左側面) にだけ設けている。



KRU··LL type (with cage)
KRU··LL形 (保持器付)

Accessories / 付属部品

Applicable bearing number 適用軸受 呼び番号	Grease nipple number グリースニップル 呼び番号	Plug number プラグ 呼び番号	Applicable Hexagonal Nut Number 適用六角ナット 呼び番号
16~26	NIP-X30	M4×0.7 ×4 ℓ	1M 6×1 ~1M10×1.25
30~35	JIS-A-M6F	M6×0.75×6 ℓ	1M12×1.5~1M16×1.5
40~90	JIS-A PT $\frac{1}{8}$	PT $\frac{1}{8}$ ×7 ℓ	1M18×1.5~1M30×1.5

Note: The boundary dimensions of grease nipples and plugs are listed in **Table 3** on page 9 and **Table 5** on page 10.

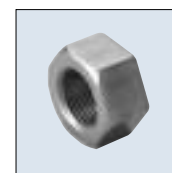
※グリースニップル及びプラグの主要寸法は9ページ表3、10ページ表5に示す。



JIS A PT $\frac{1}{8}$



PT $\frac{1}{8}$



1M12

G ₁	Dimensions 寸法 mm				Basic load ratings 基本動 N 基本静 定格荷重 kgf 定格荷重		Track load capacity トラック負荷容量 N		Limiting speed 許容回転速度 r/min		Maximum tightening torque 締付最大トルク N·m kgf·m	Mass 質量 kg (approx.) (参考)	Stud dia. スタッド径 mm
	Eccentricity 偏心率 E	C ₁	m	e	C _r	C _{or}	Spherical outer ring 球面外輪	Cylindrical outer ring 円筒外輪	Grease lubrication グリース潤滑	Oil lubrication 油潤滑			
8	0.25	0.6	M4X0.7 ²⁾	12	4 050 415	4 200 430	1 080 110	3 400 350	*19 000	*25000	3 0.3	0.019	6
10	0.25	0.6	M4X0.7 ²⁾	14	4 750 480	5 400 555	1 380 141	4 050 415	*15 000	*20 000	8 0.8	0.031	8
12	0.3	0.6	M4X0.7	17	5 300 540	6 650 680	1 690 172	5 150 525	*12 000	*16 000	14 1.4	0.046	10
12	0.3	0.6	M4X0.7	17	5 300 540	6 650 680	2 120 216	6 100 620	*12 000	*16 000	14 1.4	0.059	10
13	0.4	0.6	M6X0.75	23	7 850 800	9 650 985	2 620 267	7 700 785	10 000	*13 000	20 2	0.087	12
13	0.4	0.6	M6X0.75	23	7 850 800	9 650 985	2 860 291	8 200 835	10 000	*13 000	20 2	0.097	12
17	0.5	0.8	M6X0.75	27	12 500 1 280	18 000 1 930	3 200 325	11 900 1 220	8 000	*11 000	52 5.3	0.169	16
19	0.6	0.8	PT $\frac{1}{8}$	32	14 000 1 430	22 800 2 330	3 850 390	14 500 1 480	7 000	9 000	76 7.8	0.248	18
21	0.7	0.8	PT $\frac{1}{8}$	37	20 700 2 110	33 500 3 450	4 700 480	21 000 2 150	6 000	8 000	98 10	0.386	20
21	0.7	0.8	PT $\frac{1}{8}$	37	20 700 2 110	33 500 3 450	5 550 565	23 300 2 370	6 000	8 000	98 10	0.461	20
25	0.8	0.8	PT $\frac{1}{8}$	44	28 900 2 950	55 000 5 600	6 950 710	34 500 3 500	5 000	6 500	178 18	0.790	24
25	0.8	0.8	PT $\frac{1}{8}$	44	28 900 2 950	55 000 5 600	8 050 820	38 500 3 900	5 000	6 500	178 18	1.04	24
32	1.0	1	PT $\frac{1}{8}$	53	45 000 4 600	88 500 9 050	9 800 1 000	53 000 5 400	4 000	5 500	360 37	1.55	30
32	1.0	1	PT $\frac{1}{8}$	53	45 000 4 600	88 500 9 050	10 400 1 060	56 000 5 750	4 000	5 500	360 37	1.74	30
32	1.0	1	PT $\frac{1}{8}$	53	45 000 4 600	88 500 9 050	11 400 1 160	59 000 6 100	4 000	5 500	360 37	1.95	30

Note: The limiting speed of the KRU··LL and KRU··XLL types incorporating a seal (those marked with an asterisk) is approximately 10,000 rpm.

備考 ※印シール有リKRU··LL形、KRU··XLL形の許容回転速度はおおよそ10 000 r/minである。

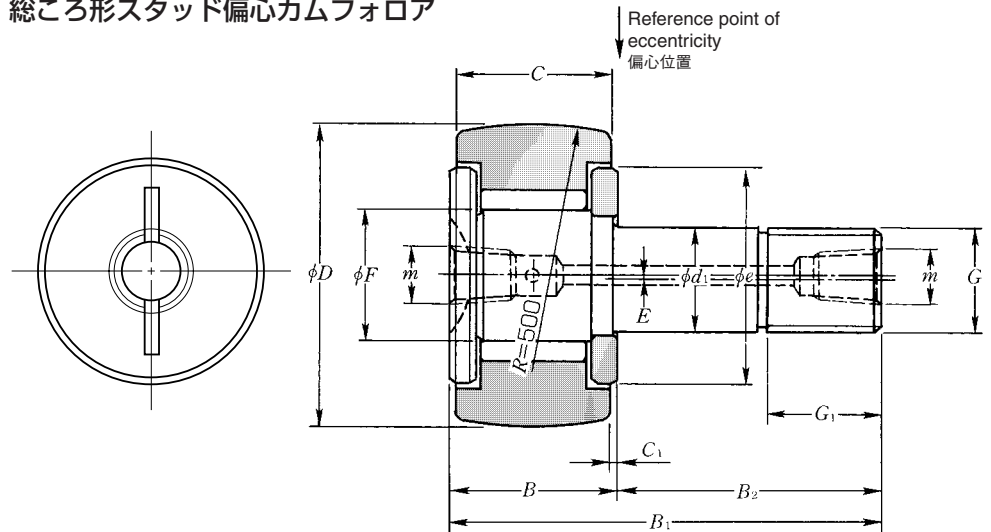
Metric series	Inch series	
With cage	Full-complement roller	
Hexagonal socket	Tapped hole	Slot for screwdriver
Without seal	With seal	
Eccentric stud		
ミリ系	インチ系	
保持器付	総ころ	
六角穴	タップ穴	ドライバ溝
シールなし	シール付	
軸 偏 心		

KRVU type
KRVU··X type
KRVU··LL type
KRVU··XLL type

KRVU形
KRVU··X形
KRVU··LL形
KRVU··XLL形

Eccentric-Stud Full-Complement Roller-Type Cam Followers

総ころ形スタッド偏心カムフォロア



KRVU type (Full-complement roller type)

KRVU形 (総ころ形)

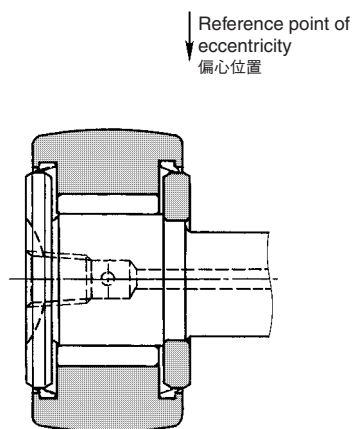
OD ¹⁾ 外径 mm D	Cam Follower number 呼び番号				Dimensions 寸法 mm						
	Without seal シールなし		With seal シール有り		d_1	C	F	B	B_1	B_2	G
	Spherical outer rings 球面外輪	Cylindrical outer rings 円筒外輪	Spherical outer rings 球面外輪	Cylindrical outer rings 円筒外輪							
0 -0.05											
16	KRVU16/3AS	KRVU16X/3AS	KRVU16LL/3AS	KRVU16XLL/3AS	$6 \begin{smallmatrix} 0 \\ -0.012 \end{smallmatrix}$	11	8	12	28	16	M6×1
19	KRVU19/3AS	KRVU19X/3AS	KRVU19LL/3AS	KRVU19XLL/3AS	$8 \begin{smallmatrix} 0 \\ -0.015 \end{smallmatrix}$	11	10	12	32	20	M8×1.25
22	KRVU22/3AS	KRVU22X/3AS	KRVU22LL/3AS	KRVU22XLL/3AS	$10 \begin{smallmatrix} 0 \\ -0.015 \end{smallmatrix}$	12	12	13	36	23	M10×1.25
26	KRVU26/3AS	KRVU26X/3AS	KRVU26LL/3AS	KRVU26XLL/3AS	$10 \begin{smallmatrix} 0 \\ -0.015 \end{smallmatrix}$	12	12	13	36	23	M10×1.25
30	KRVU30/3AS	KRVU30X/3AS	KRVU30LL/3AS	KRVU30XLL/3AS	$12 \begin{smallmatrix} 0 \\ -0.018 \end{smallmatrix}$	14	15	15	40	25	M12×1.5
32	KRVU32/3AS	KRVU32X/3AS	KRVU32LL/3AS	KRVU32XLL/3AS	$12 \begin{smallmatrix} 0 \\ -0.018 \end{smallmatrix}$	14	15	15	40	25	M12×1.5
35	KRVU35/3AS	KRVU35X/3AS	KRVU35LL/3AS	KRVU35XLL/3AS	$16 \begin{smallmatrix} 0 \\ -0.018 \end{smallmatrix}$	18	19	19.5	52	32.5	M16×1.5
40	KRVU40/3AS	KRVU40X/3AS	KRVU40LL/3AS	KRVU40XLL/3AS	$18 \begin{smallmatrix} 0 \\ -0.018 \end{smallmatrix}$	20	22	21.5	58	36.5	M18×1.5
47	KRVU47/3AS	KRVU47X/3AS	KRVU47LL/3AS	KRVU47XLL/3AS	$20 \begin{smallmatrix} 0 \\ -0.021 \end{smallmatrix}$	24	25	25.5	66	40.5	M20×1.5
52	KRVU52/3AS	KRVU52X/3AS	KRVU52LL/3AS	KRVU52XLL/3AS	$20 \begin{smallmatrix} 0 \\ -0.021 \end{smallmatrix}$	24	25	25.5	66	40.5	M20×1.5
62	KRVU62/3AS	KRVU62X/3AS	KRVU62LL/3AS	KRVU62XLL/3AS	$24 \begin{smallmatrix} 0 \\ -0.021 \end{smallmatrix}$	29	30	30.5	80	49.5	M24×1.5
72	KRVU72/3AS	KRVU72X/3AS	KRVU72LL/3AS	KRVU72XLL/3AS	$24 \begin{smallmatrix} 0 \\ -0.021 \end{smallmatrix}$	29	30	30.5	80	49.5	M24×1.5
80	KRVU80/3AS	KRVU80X/3AS	KRVU80LL/3AS	KRVU80XLL/3AS	$30 \begin{smallmatrix} 0 \\ -0.021 \end{smallmatrix}$	35	38	37	100	63	M30×1.5
90	KRVU90/3AS	KRVU90X/3AS	KRVU90LL/3AS	KRVU90XLL/3AS	$30 \begin{smallmatrix} 0 \\ -0.021 \end{smallmatrix}$	35	38	37	100	63	M30×1.5

Notes: 1. JIS Class 0 is the dimensional tolerance of the outside diameter D of the outer rings of the KRVU··X and KRVU··XLL types whose outside surface form is cylindrical.

2. The grease port is situated only in the front (in the left side face in the diagram above).

注1) 外径面が円筒であるKRVU··X形、KRVU··XLL形の外輪外径 D の許容差はJIS 0級である。

2) タップ穴は正面 (上図左側面) にだけ設けている。



KRVU·LL type
(Full-complement roller type, with seal)
 KRVU·LL形 (総ころシール形)

Accessories / 付属部品

Applicable bearing number 適用軸受 呼び番号	Grease nipple number グリースニップル 呼び番号	Plug number プラグ 呼び番号	Applicable Hexagonal Nut Number 適用六角ナット 呼び番号
16~26	NIP-X30	M4×0.7 ×4 ℓ	1M 6×1 ~1M10×1.25
30~35	JIS-A-M6F	M6×0.75×6 ℓ	1M12×1.5~1M16×1.5
40~90	JIS-A PT $\frac{1}{8}$	PT $\frac{1}{8}$ ×7 ℓ	1M18×1.5~1M30×1.5

Note: The boundary dimensions of grease nipples and plugs are listed in **Table 3** on page 9 and **Table 5** on page 10.

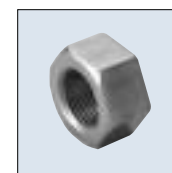
*グリースニップル及びプラグの主要寸法は9ページ表3、10ページ表5に示す。



JIS A PT $\frac{1}{8}$



PT $\frac{1}{8}$



1M12

G ₁	Dimensions 寸法 mm				Basic load ratings 基本動 N 基本静 定格荷重 kgf 定格荷重		Track load capacity トラック負荷容量 N		Limiting speed 許容回転速度 r/min		Maximum tightening torque 締付最大トルク N·m kgf·m	Mass 質量 kg (approx.) (参考)	Stud dia. スタッド径 mm
	Eccentricity 偏心量 E	C ₁	m	e	C _r	C _{or}	Spherical outer ring 球面外輪 kgf	Cylindrical outer ring 円筒外輪	Grease lubrication グリース潤滑	Oil lubrication 油潤滑			
8	0.25	0.6	M4X0.7 ²⁾	12	6 500 665	9 350 955	1 080 110	3 400 350	*13 000	*16 000	3 0.3	0.020	6
10	0.25	0.6	M4X0.7 ²⁾	14	7 450 760	11 700 1 190	1 380 141	4 050 415	10 000	*13 000	8 0.8	0.032	8
12	0.3	0.6	M4X0.7	17	8 200 840	14 000 1 420	1 690 172	5 150 525	8 500	*11 000	14 1.4	0.047	10
12	0.3	0.6	M4X0.7	17	8 200 840	14 000 1 420	2 120 216	6 100 620	8 500	*11 000	14 1.4	0.061	10
13	0.4	0.6	M6X0.75	23	12 000 1 230	20 300 2 070	2 620 267	7 700 785	6 500	8 500	20 2	0.089	12
13	0.4	0.6	M6X0.75	23	12 000 1 230	20 300 2 070	2 860 291	8 200 835	6 500	8 500	20 2	0.100	12
17	0.5	0.8	M6X0.75	27	18 000 1 840	36 500 3 700	3 200 325	11 900 1 220	5 500	7 000	52 5.3	0.172	16
19	0.6	0.8	PT $\frac{1}{8}$	32	19 400 1 980	42 000 4 250	3 850 390	14 500 1 480	4 500	6 000	76 7.8	0.252	18
21	0.7	0.8	PT $\frac{1}{8}$	37	28 800 2 940	61 000 6 250	4 700 480	21 000 2 150	4 000	5 000	98 10	0.390	20
21	0.7	0.8	PT $\frac{1}{8}$	37	28 800 2 940	61 000 6 250	5 550 565	23 300 2 370	4 000	5 000	98 10	0.465	20
25	0.8	0.8	PT $\frac{1}{8}$	44	39 500 4 000	98 500 10 000	6 950 710	34 500 3 500	3 300	4 500	178 18	0.800	24
25	0.8	0.8	PT $\frac{1}{8}$	44	39 500 4 000	98 500 10 000	8 050 820	38 500 3 900	3 300	4 500	178 18	1.05	24
32	1.0	1	PT $\frac{1}{8}$	53	58 000 5 900	147 000 15 000	9 800 1 000	53 000 5 400	2 600	3 500	360 37	1.56	30
32	1.0	1	PT $\frac{1}{8}$	53	58 000 5 900	147 000 15 000	11 400 1 160	59 000 6 100	2 600	3 500	360 37	1.97	30

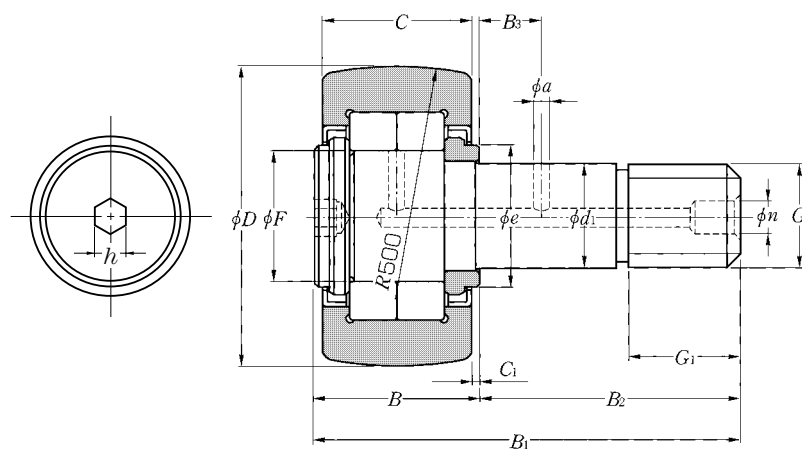
Note: The limiting speed of the KRVU·LL and KRVU·XLL types incorporating a seal (those marked with an asterisk) is approximately 10,000 rpm.

備考 *印シール有りKRVU·LL形、KRVU·XLL形の許容回転速度はおおよそ10 000 r/minである。

Metric series	Inch series	
With cage	Full-complement roller	
Hexagonal socket	Tapped hole	Slot for screwdriver
Without shield	With shield	
ミリ系	インチ系	
保持器付	総ころ	
六角穴	タップ穴	ドライバ溝
シールドなし	シールド付	

Full-Complement Double-Row Cylindrical Roller-Type Cam Followers

総ころ複列円筒ころ形カムフォロア



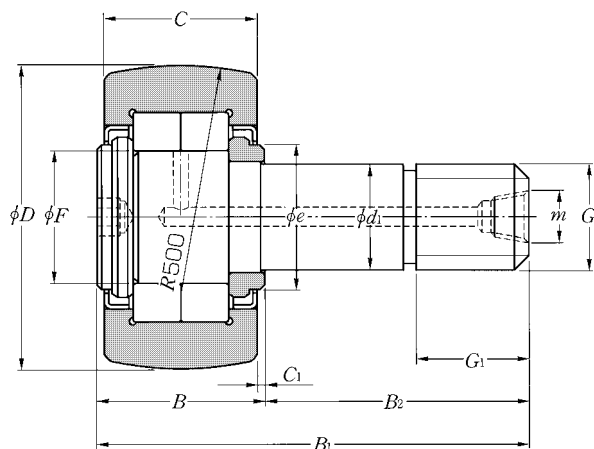
NUKR··H type NUKR··XH type

NUKR··H形
NUKR··XH形

NUKR··H type ($D < 100\text{mm}$)
(Shielded full-complement double-row cylindrical roller type)
NUKR··H形 ($D < 100\text{mm}$)
(シールド付総ころ複列円筒ころ形)

OD ¹⁾ 外径 mm D 0 -0.05	Cam Follower number 呼び番号		Dimensions 寸法 mm										
	Spherical outer rings 球面外輪	Cylindrical outer rings 円筒外輪	d_1	C	F	B	B_1	B_2	G	G_1	B_3	C_1	n
30	NUKR30H/3AS	NUKR30XH/3AS	12 ⁰ _{-0.018}	14	14.5	15	40	25	M12×1.5	13	6	0.6	6
35	NUKR35H/3AS	NUKR35XH/3AS	16 ⁰ _{-0.018}	18	19	19.5	52	32.5	M16×1.5	17	8	0.8	6
40	NUKR40H/3AS	NUKR40XH/3AS	18 ⁰ _{-0.018}	20	21.5	21.5	58	36.5	M18×1.5	19	8	0.8	6
47	NUKR47H/3AS	NUKR47XH/3AS	20 ⁰ _{-0.021}	24	25.5	25.5	66	40.5	M20×1.5	21	9	0.8	8
52	NUKR52H/3AS	NUKR52XH/3AS	20 ⁰ _{-0.021}	24	30	25.5	66	40.5	M20×1.5	21	9	0.8	8
62	NUKR62H/3AS	NUKR62XH/3AS	24 ⁰ _{-0.021}	29	35	30.5	80	49.5	M24×1.5	25	11	0.8	8
72	NUKR72H/3AS	NUKR72XH/3AS	24 ⁰ _{-0.021}	29	41.5	30.5	80	49.5	M24×1.5	25	11	0.8	8
80	NUKR80H/3AS	NUKR80XH/3AS	30 ⁰ _{-0.021}	35	47.5	37	100	63	M30×1.5	32	15	1	8
90	NUKR90H/3AS	NUKR90XH/3AS	30 ⁰ _{-0.021}	35	47.5	37	100	63	M30×1.5	32	15	1	8
100	NUKR100H/3AS	NUKR100XH/3AS	36 ⁰ _{-0.025}	43	48.5	46	120	74	M36×1.5	38	—	1.5	—
120	NUKR120H/3AS	NUKR120XH/3AS	42 ⁰ _{-0.025}	50	60.5	53	140	87	M42×1.5	44	—	1.5	—
140	NUKR140H/3AS	NUKR140XH/3AS	48 ⁰ _{-0.025}	57	65	60	160	100	M48×1.5	52	—	1.5	—
150	NUKR150H/3AS	NUKR150XH/3AS	52 ⁰ _{-0.030}	60	75.5	63	170	107	M52×1.5	52	—	1.5	—
160	NUKR160H/3AS	NUKR160XH/3AS	56 ⁰ _{-0.030}	63	80.5	67	180	113	M56×3	58	—	2	—
170	NUKR170H/3AS	NUKR170XH/3AS	60 ⁰ _{-0.030}	66	86	70	190	120	M60×3	58	—	2	—
180	NUKR180H/3AS	NUKR180XH/3AS	64 ⁰ _{-0.030}	72	91.5	76	200	124	M64×3	65	—	2	—

Note:1. JIS Class 0 is the dimensional tolerance of the outside diameter D of the outer rings of the NUKR··XH type whose outside surface form is cylindrical.
注1) 外径面が円筒であるNUKR··XH形の外輪外径 D の許容差はJIS 0級である。



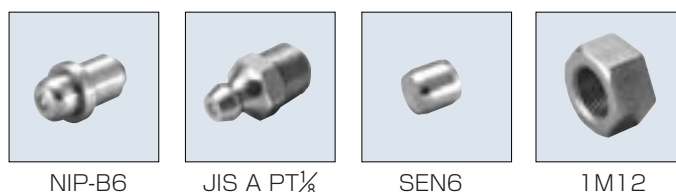
NUKR··H type ($D \geq 100\text{mm}$)
NUKR··H形 ($D \geq 100\text{mm}$)

Accessories / 付属部品

Applicable bearing number 適用軸受 呼び番号	Grease nipple number グリースニップル 呼び番号	Plug number プラグ 呼び番号	Applicable hexagonal nut 適用六角ナット
30~40	NIP-B6	SEN6	1M12×1.5~1M18×1.5
47~90	NIP-B8	SEN8	1M20×1.5~1M30×1.5
100~180	JIS A-PT $\frac{1}{8}$	—	M36×1.5~ M64×3

Note: The boundary dimensions of the grease nipples and plugs are listed in Table 3 on page 9 and Table 5 on page 10.

※グリースニップル及びプラグの主要寸法は9ページ表3、10ページ表5に示す。



NIP-B6

JIS A PT $\frac{1}{8}$

SEN6

1M12

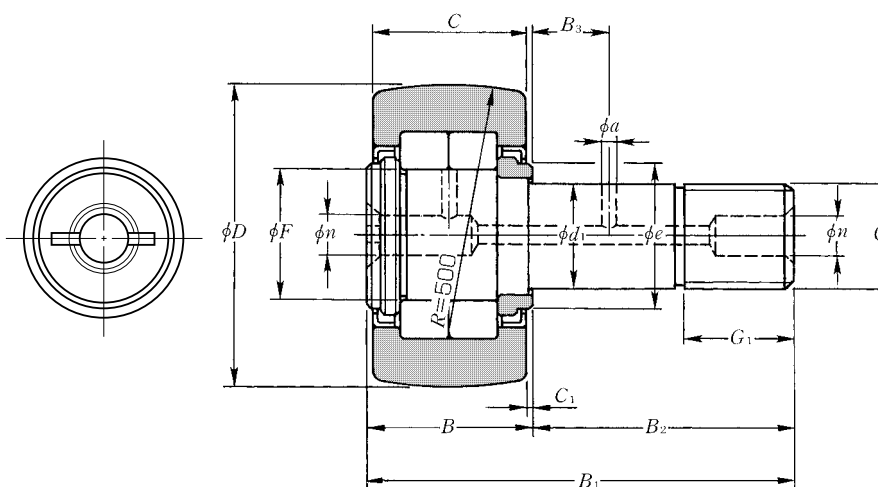
Dimensions 寸法 mm				Basic load ratings		Track load capacity		Limiting speed 許容回転速度 r/min Grease lubrication グリース潤滑	Maximum tightening torque 締付最大トルク N·m kgf·m	Mass 質量 kg (approx.) (参考)	Stud dia. スタッド径 mm
m	a	e	h	dynamic	static	N					
				C_r	C_{or}	Spherical outer ring 球面外輪	Cylindrical outer ring 円筒外輪	基本動 定格荷重	基本静 定格荷重	kgf	kgf
—	3	15	6	13 300 1 360	13 500 1 380	2 620 267	7 700 785	6 900	20 2	0.088	12
—	3	21	6	22 300 2 280	25 700 2 620	3 200 325	11 900 1 220	5 500	52 5.3	0.165	16
—	3	23	6	24 100 2 450	29 100 2 970	3 850 390	14 500 1 480	4 700	76 7.8	0.242	18
—	4	27	8	38 500 3 950	48 000 4 900	4 700 480	21 000 2 150	4 000	98 10	0.380	20
—	4	31	8	42 500 4 350	57 500 5 850	5 550 565	23 300 2 370	3 300	98 10	0.450	20
—	4	38	8	56 500 5 750	72 500 7 400	6 950 710	34 500 3 500	2 900	178 18	0.795	24
—	4	44	8	62 000 6 350	85 500 8 700	8 050 820	38 500 3 900	2 400	178 18	1.01	24
—	4	51	8	101 000 10 300	151 000 15 400	9 800 1 000	53 000 5 400	2 100	360 37	1.54	30
—	4	51	8	101 000 10 300	151 000 15 400	11 400 1 160	59 000 6 100	2 100	360 37	1.96	30
PT $\frac{1}{8}$	—	53	14	119 000 12 100	167 000 17 000	13 000 1 300	79 000 8 050	2 000	630 65	3.08	36
PT $\frac{1}{8}$	—	66	14	172 000 17 600	266 000 27 100	16 400 1 670	113 000 11 500	1 700	1 020 105	5.17	42
PT $\frac{1}{8}$	—	72.5	14	201 000 20 500	294 000 30 000	20 000 2 040	152 000 15 500	1 500	1 540 160	7.98	48
PT $\frac{1}{8}$	—	85.5	17	258 000 26 300	380 000 39 000	22 000 2 250	173 000 17 600	1 300	1 950 200	9.70	52
PT $\frac{1}{8}$	—	89.5	17	274 000 27 900	400 000 41 000	24 000 2 450	194 000 19 800	1 200	2 480 250	11.7	56
PT $\frac{1}{8}$	—	96.5	17	320 000 32 500	475 000 48 500	26 000 2 650	218 000 22 200	1 100	3 030 310	13.9	60
PT $\frac{1}{8}$	—	103.5	17	365 000 37 500	555 000 56 500	27 900 2 840	253 000 25 800	1 000	3 670 375	17.0	64

Metric series	Inch series	
With cage	Full-complement roller	
Hexagonal socket	Tapped hole	Slot for screwdriver
Without shield	With shield	
ミリ系	インチ系	
保持器付	総ころ	
六角穴	タップ穴	ドライバ溝
シールドなし	シールド付	

NUKR type
NUKR··X type

NUKR形
NUKR··X形

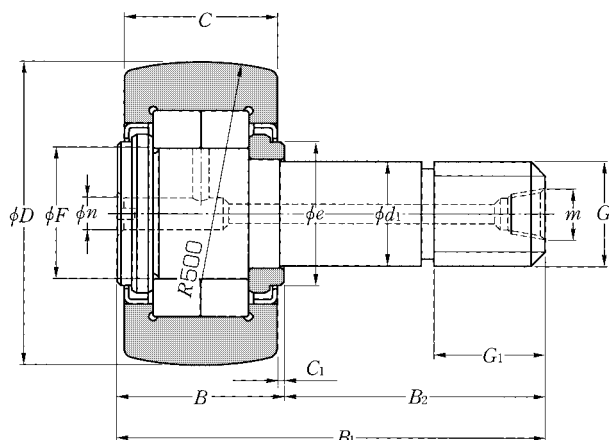
Full-Complement Double-Row Cylindrical Roller-Type Cam Followers
総ころ複列円筒ころ形カムフォロア



NUKR type ($D < 100\text{mm}$)
(Shielded full-complement double-row cylindrical roller type)
NUKR形 ($D < 100\text{mm}$) (シールド付総ころ複列円筒ころ形)

OD ¹⁾ 外径 mm D 0 -0.05	Cam Follower number 呼び番号		Dimensions 寸法 mm										
	Spherical outer rings 球面外輪	Cylindrical outer rings 円筒外輪	d_1	C	F	B	B_1	B_2	G	G_1	B_3	C_1	n
30	NUKR 30/3AS	NUKR 30X/3AS	12 ⁰ _{-0.018}	14	14.5	15	40	25	M12×1.5	13	6	0.6	6
35	NUKR 35/3AS	NUKR 35X/3AS	16 ⁰ _{-0.018}	18	19	19.5	52	32.5	M16×1.5	17	8	0.8	6
40	NUKR 40/3AS	NUKR 40X/3AS	18 ⁰ _{-0.018}	20	21.5	21.5	58	36.5	M18×1.5	19	8	0.8	6
47	NUKR 47/3AS	NUKR 47X/3AS	20 ⁰ _{-0.021}	24	25.5	25.5	66	40.5	M20×1.5	21	9	0.8	8
52	NUKR 52/3AS	NUKR 52X/3AS	20 ⁰ _{-0.021}	24	30	25.5	66	40.5	M20×1.5	21	9	0.8	8
62	NUKR 62/3AS	NUKR 62X/3AS	24 ⁰ _{-0.021}	29	35	30.5	80	49.5	M24×1.5	25	11	0.8	8
72	NUKR 72/3AS	NUKR 72X/3AS	24 ⁰ _{-0.021}	29	41.5	30.5	80	49.5	M24×1.5	25	11	0.8	8
80	NUKR 80/3AS	NUKR 80X/3AS	30 ⁰ _{-0.021}	35	47.5	37	100	63	M30×1.5	32	15	1	8
90	NUKR 90/3AS	NUKR 90X/3AS	30 ⁰ _{-0.021}	35	47.5	37	100	63	M30×1.5	32	15	1	8
100	NUKR 100/3AS	NUKR 100X/3AS	36 ⁰ _{-0.025}	43	48.5	46	120	74	M36×1.5	38	—	1.5	8
120	NUKR 120/3AS	NUKR 120X/3AS	42 ⁰ _{-0.025}	50	60.5	53	140	87	M42×1.5	44	—	1.5	8
140	NUKR 140/3AS	NUKR 140X/3AS	48 ⁰ _{-0.025}	57	65	60	160	100	M48×1.5	52	—	1.5	8
150	NUKR 150/3AS	NUKR 150X/3AS	52 ⁰ _{-0.030}	60	75.5	63	170	107	M52×1.5	52	—	1.5	8
160	NUKR 160/3AS	NUKR 160X/3AS	56 ⁰ _{-0.030}	63	80.5	67	180	113	M56×3	58	—	2	8
170	NUKR 170/3AS	NUKR 170X/3AS	60 ⁰ _{-0.030}	66	86	70	190	120	M60×3	58	—	2	8
180	NUKR 180/3AS	NUKR 180X/3AS	64 ⁰ _{-0.030}	72	91.5	76	200	124	M64×3	65	—	2	8

Note:1. JIS Class 0 is the dimensional tolerance of the outside diameter D of the outer rings of the NUKR··X type whose outside surface form is cylindrical.
注1) 外径面が円筒であるNUKR··X形の外輪外径 D の許容差はJIS 0級である。



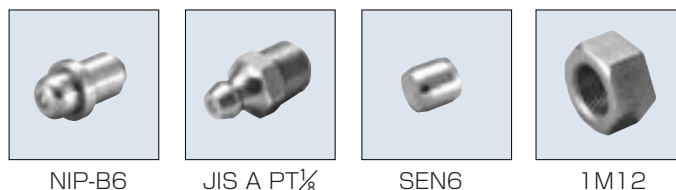
NUKR type ($D \geq 100\text{mm}$)
NUKR形 ($D \geq 100\text{mm}$)

Accessories / 付属部品

Applicable bearing number 適用軸受 呼び番号	Grease nipple number グリースニップル 呼び番号	Plug number プラグ 呼び番号	Applicable hexagonal nut 適用六角ナット
30~40	NIP-B6	SEN6	1M12×1.5~1M18×1.5
47~90	NIP-B8	SEN8	1M20×1.5~1M30×1.5
100~180	JIS A-PT $\frac{1}{8}$	SEN8	M36×1.5~ M64×3

Note: The boundary dimensions of the grease nipples and plugs are listed in Table 3 on page 9 and Table 5 on page 10.

*グリースニップル及びプラグの主要寸法は9ページ表3、10ページ表5に示す。

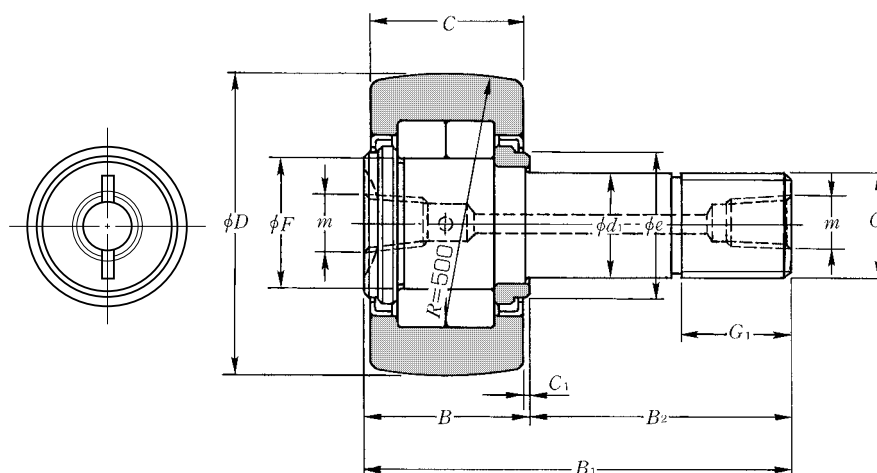


Dimensions 寸法 mm			Basic load ratings		Track load capacity		Limiting speed 許容回転速度 r/min Grease lubrication グリース潤滑	Maximum tightening torque 締付最大トルク N·m kgf·m	Mass 質量 kg (approx.) (参考)	Stud dia. スタッド径 mm
m	a	e	dynamic	static	Spherical outer ring 球面外輪	Cylindrical outer ring 円筒外輪				
			C_r	C_{or}			N kgf	N kgf		
—	3	15	13 300 1 360	13 500 1 380	2 620 267	7 700 785	6 900	20 2	0.088	12
—	3	21	22 300 2 280	25 700 2 620	3 200 325	11 900 1 220	5 500	52 5.3	0.165	16
—	3	23	24 100 2 450	29 100 2 970	3 850 390	14 500 1 480	4 700	76 7.8	0.242	18
—	4	27	38 500 3 950	48 000 4 900	4 700 480	21 000 2 150	4 000	98 10	0.380	20
—	4	31	42 500 4 350	57 500 5 850	5 550 565	23 300 2 370	3 300	98 10	0.450	20
—	4	38	56 500 5 750	72 500 7 400	6 950 710	34 500 3 500	2 900	178 18	0.795	24
—	4	44	62 000 6 350	85 500 8 700	8 050 820	38 500 3 900	2 400	178 18	1.01	24
—	4	51	101 000 10 300	151 000 15 400	9 800 1 000	53 000 5 400	2 100	360 37	1.54	30
—	4	51	101 000 10 300	151 000 15 400	11 400 1 160	59 000 6 100	2 100	360 37	1.96	30
PT $\frac{1}{8}$	—	53	119 000 12 100	167 000 17 000	13 000 1 300	79 000 8 050	2 000	630 65	3.08	36
PT $\frac{1}{8}$	—	66	172 000 17 600	266 000 27 100	16 400 1 670	113 000 11 500	1 700	1 020 105	5.17	42
PT $\frac{1}{8}$	—	72.5	201 000 20 500	294 000 30 000	20 000 2 040	152 000 15 500	1 500	1 540 160	7.98	48
PT $\frac{1}{8}$	—	85.5	258 000 26 300	380 000 39 000	22 000 2 250	173 000 17 600	1 300	1 950 200	9.70	52
PT $\frac{1}{8}$	—	89.5	274 000 27 900	400 000 41 000	24 000 2 450	194 000 19 800	1 200	2 480 250	11.7	56
PT $\frac{1}{8}$	—	96.5	320 000 32 500	475 000 48 500	26 000 2 650	218 000 22 200	1 100	3 030 310	13.9	60
PT $\frac{1}{8}$	—	103.5	365 000 37 500	555 000 56 500	27 900 2 840	253 000 25 800	1 000	3 670 375	17.0	64

Metric series	Inch series	
With cage	Full-complement roller	
Hexagonal socket	Tapped hole	Slot for screwdriver
Without shield	With shield	
ミリ系	インチ系	
保持器付	総ころ	
六角穴	タップ穴	ドライバ溝
シールドなし	シールド付	

Full-Complement Double-Row Cylindrical Roller-Type Cam Followers

総ころ複列円筒ころ形カムフォロア



NUKRT type
(Shielded full-complement double-row cylindrical roller type)
NUKRT形 (シールド付総ころ複列円筒ころ形)

OD ¹⁾ 外径 mm D 0 -0.05	Cam Follower number 呼び番号		Dimensions 寸法 mm										
	Spherical outer rings 球面外輪	Cylindrical outer rings 円筒外輪	d ₁	C	F	B	B ₁	B ₂	G	G ₁	C ₁	m	e
30	NUKRT 30/3AS	NUKRT 30X/3AS	12 ⁰ _{-0.018}	14	14.5	15	40	25	M12×1.5	13	0.6	M6×0.75	15
35	NUKRT 35/3AS	NUKRT 35X/3AS	16 ⁰ _{-0.018}	18	19	19.5	52	32.5	M16×1.5	17	0.8	PT ¹ / ₈	21
40	NUKRT 40/3AS	NUKRT 40X/3AS	18 ⁰ _{-0.018}	20	21.5	21.5	58	36.5	M18×1.5	19	0.8	PT ¹ / ₈	23
47	NUKRT 47/3AS	NUKRT 47X/3AS	20 ⁰ _{-0.021}	24	25.5	25.5	66	40.5	M20×1.5	21	0.8	PT ¹ / ₈	27
52	NUKRT 52/3AS	NUKRT 52X/3AS	20 ⁰ _{-0.021}	24	30	25.5	66	40.5	M20×1.5	21	0.8	PT ¹ / ₈	31
62	NUKRT 62/3AS	NUKRT 62X/3AS	24 ⁰ _{-0.021}	29	35	30.5	80	49.5	M24×1.5	25	0.8	PT ¹ / ₈	38
72	NUKRT 72/3AS	NUKRT 72X/3AS	24 ⁰ _{-0.021}	29	41.5	30.5	80	49.5	M24×1.5	25	0.8	PT ¹ / ₈	44
80	NUKRT 80/3AS	NUKRT 80X/3AS	30 ⁰ _{-0.021}	35	47.5	37	100	63	M30×1.5	32	1	PT ¹ / ₈	51
90	NUKRT 90/3AS	NUKRT 90X/3AS	30 ⁰ _{-0.021}	35	47.5	37	100	63	M30×1.5	32	1	PT ¹ / ₈	51
100	NUKRT 100/3AS	NUKRT 100X/3AS	36 ⁰ _{-0.025}	43	48.5	46	120	74	M36×1.5	38	1.5	PT ¹ / ₈	53
120	NUKRT 120/3AS	NUKRT 120X/3AS	42 ⁰ _{-0.025}	50	60.5	53	140	87	M42×1.5	44	1.5	PT ¹ / ₈	66
140	NUKRT 140/3AS	NUKRT 140X/3AS	48 ⁰ _{-0.025}	57	65	60	160	100	M48×1.5	52	1.5	PT ¹ / ₈	72.5
150	NUKRT 150/3AS	NUKRT 150X/3AS	52 ⁰ _{-0.030}	60	75.5	63	170	107	M52×1.5	52	1.5	PT ¹ / ₈	85.5
160	NUKRT 160/3AS	NUKRT 160X/3AS	56 ⁰ _{-0.030}	63	80.5	67	180	113	M56×3	58	2	PT ¹ / ₈	89.5
170	NUKRT 170/3AS	NUKRT 170X/3AS	60 ⁰ _{-0.030}	66	86	70	190	120	M60×3	58	2	PT ¹ / ₈	96.5
180	NUKRT 180/3AS	NUKRT 180X/3AS	64 ⁰ _{-0.030}	72	91.5	76	200	124	M64×3	65	2	PT ¹ / ₈	103.5

Note: 1. JIS Class 0 is the dimensional tolerance of the outside diameter *D* of the outer rings of the NUKRT··X type whose outside surface form is cylindrical.
注1) 外径面が円筒であるNUKRT··X形の外輪外径*D*の許容差はJIS 0級である。

Accessories / 付属部品

Applicable bearing number 適用軸受 呼び番号	Grease nipple number グリースニップル 呼び番号	Plug number プラグ 呼び番号	Applicable hexagonal nut 適用六角ナット
30	JIS A-M6F	M6×0.75×6 ℓ	1M12×1.5
35~180	JIS A-PT $\frac{1}{8}$	PT $\frac{1}{8}$ ×7 ℓ	1M16×1.5~1M64×3

Note: The boundary dimensions of the grease nipples and plugs are listed in Table 3 on page 9 and Table 5 on page 10.

※グリースニップル及びプラグの主要寸法は9ページ表3、10ページ表5に示す。



JIS A PT $\frac{1}{8}$



PT $\frac{1}{8}$



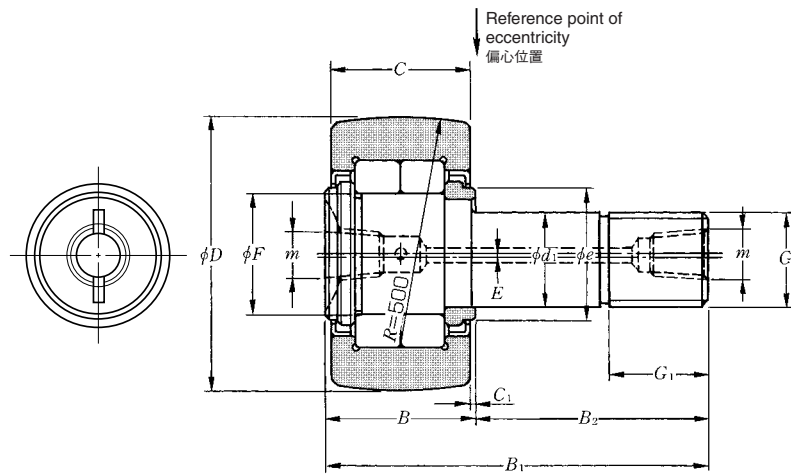
1M12

Basic load ratings		Track load capacity		Limiting speed	Maximum tightening torque	Mass	Stud dia.
dynamic	static	トラック負荷容量					
基本動 定格荷重	N kgf	基本静 定格荷重		許容回転速度 r/min	締付最大トルク N·m	質量 kg	スタッド径
C_r	C_{or}	Spherical outer ring 球面外輪	Cylindrical outer ring 円筒外輪	Grease lubrication グリース潤滑	kgf·m	(approx.) (参考)	mm
13 300 1 360	13 500 1 380	2 620 267	7 700 785	6 900	20 2	0.088	12
22 300 2 280	25 700 2 620	3 200 325	11 900 1 220	5 500	52 5.3	0.165	16
24 100 2 450	29 100 2 970	3 850 390	14 500 1 480	4 700	76 7.8	0.242	18
38 500 3 950	48 000 4 900	4 700 480	21 000 2 150	4 000	98 10	0.380	20
42 500 4 350	57 500 5 850	5 550 565	23 300 2 370	3 300	98 10	0.450	20
56 500 5 750	72 500 7 400	6 950 710	34 500 3 500	2 900	178 18	0.795	24
62 000 6 350	85 500 8 700	8 050 820	38 500 3 900	2 400	178 18	1.01	24
101 000 10 300	151 000 15 400	9 800 1 000	53 000 5 400	2 100	360 37	1.54	30
101 000 10 300	151 000 15 400	11 400 1 160	59 000 6 100	2 100	360 37	1.96	30
119 000 12 100	167 000 17 000	13 000 1 300	79 000 8 050	2 000	630 65	3.08	36
172 000 17 600	266 000 27 100	16 400 1 670	113 000 11 500	1 700	1 020 105	5.17	42
201 000 20 500	294 000 30 000	20 000 2 040	152 000 15 500	1 500	1 540 160	7.98	48
258 000 26 300	380 000 39 000	22 000 2 250	173 000 17 600	1 300	1 950 200	9.70	52
274 000 27 900	400 000 41 000	24 000 2 450	194 000 19 800	1 200	2 480 250	11.7	56
320 000 32 500	475 000 48 500	26 000 2 650	218 000 22 200	1 100	3 030 310	13.9	60
365 000 37 500	555 000 56 500	27 900 2 840	253 000 25 800	1 000	3 670 375	17.0	64

Metric series	Inch series	
With cage	Full-complement roller	
Hexagonal socket	Tapped hole	Slot for screwdriver
Without shield	With shield	
Eccentric stud		
ミリ系	インチ系	
保持器付	総ころ	
六角穴	タップ穴	ドライバ溝
シールドなし	シールド付	
軸 偏 心		

Eccentric-Stud Full-Complement Double-Row Cylindrical Roller-Type Cam Followers

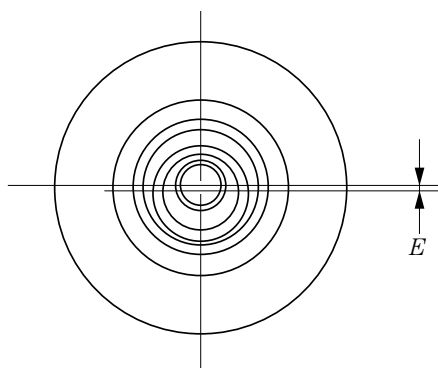
総ころスタッド偏心複列円筒ころ形カムフォロア



NUKRU type
(Shielded full-complement double-row cylindrical roller type)
NUKRU形 (シールド付総ころ複列円筒ころ形)

OD ¹⁾ 外径 mm D 0 -0.05	Cam Follower number 呼び番号		Dimensions 寸法 mm											Eccentricity 偏心量 E
	Spherical outer rings 球面外輪	Cylindrical outer rings 円筒外輪	d ₁	C	F	B	B ₁	B ₂	G	G ₁	C ₁	m	e	
30	NUKRU 30/3AS	NUKRU 30X/3AS	12 ⁰ _{-0.018}	14	14.5	15	40	25	M12×1.5	13	0.6	M6×0.75	15	0.4
35	NUKRU 35/3AS	NUKRU 35X/3AS	16 ⁰ _{-0.018}	18	19	19.5	52	32.5	M16×1.5	17	0.8	M6×0.75	21	0.5
40	NUKRU 40/3AS	NUKRU 40X/3AS	18 ⁰ _{-0.018}	20	21.5	21.5	58	36.5	M18×1.5	19	0.8	PT ¹ / ₈	23	0.6
47	NUKRU 47/3AS	NUKRU 47X/3AS	20 ⁰ _{-0.021}	24	25.5	25.5	66	40.5	M20×1.5	21	0.8	PT ¹ / ₈	27	0.7
52	NUKRU 52/3AS	NUKRU 52X/3AS	20 ⁰ _{-0.021}	24	30	25.5	66	40.5	M20×1.5	21	0.8	PT ¹ / ₈	31	0.7
62	NUKRU 62/3AS	NUKRU 62X/3AS	24 ⁰ _{-0.021}	29	35	30.5	80	49.5	M24×1.5	25	0.8	PT ¹ / ₈	38	0.8
72	NUKRU 72/3AS	NUKRU 72X/3AS	24 ⁰ _{-0.021}	29	41.5	30.5	80	49.5	M24×1.5	25	0.8	PT ¹ / ₈	44	1.0
80	NUKRU 80/3AS	NUKRU 80X/3AS	30 ⁰ _{-0.021}	35	47.5	37	100	63	M30×1.5	32	1	PT ¹ / ₈	51	1.0
90	NUKRU 90/3AS	NUKRU 90X/3AS	30 ⁰ _{-0.021}	35	47.5	37	100	63	M30×1.5	32	1	PT ¹ / ₈	51	1.0
100	NUKRU 100/3AS	NUKRU 100X/3AS	36 ⁰ _{-0.025}	43	48.5	46	120	74	M36×1.5	38	1.5	PT ¹ / ₈	53	1.5
120	NUKRU 120/3AS	NUKRU 120X/3AS	42 ⁰ _{-0.025}	50	60.5	53	140	87	M42×1.5	44	1.5	PT ¹ / ₈	66	1.5
140	NUKRU 140/3AS	NUKRU 140X/3AS	48 ⁰ _{-0.025}	57	65	60	160	100	M48×1.5	52	1.5	PT ¹ / ₈	72.5	2
150	NUKRU 150/3AS	NUKRU 150X/3AS	52 ⁰ _{-0.030}	60	75.5	63	170	107	M52×1.5	52	1.5	PT ¹ / ₈	85.5	2
160	NUKRU 160/3AS	NUKRU 160X/3AS	56 ⁰ _{-0.030}	63	80.5	67	180	113	M56×3	58	2	PT ¹ / ₈	89.5	2
170	NUKRU 170/3AS	NUKRU 170X/3AS	60 ⁰ _{-0.030}	66	86	70	190	120	M60×3	58	2	PT ¹ / ₈	96.5	2.5
180	NUKRU 180/3AS	NUKRU 180X/3AS	64 ⁰ _{-0.030}	72	91.5	76	200	124	M64×3	65	2	PT ¹ / ₈	103.5	2.5

Note: 1. JIS Class 0 is the dimensional tolerance of the outside diameter *D* of the outer rings of the NUKRU · · X type whose outside surface form is cylindrical.
注1) 外径面が円筒であるNUKRU · · X形の外輪外径 *D* の許容差はJIS 0級である。



Accessories / 付属部品

Applicable bearing number 適用軸受 呼び番号	Grease nipple number グリースニップル 呼び番号	Plug number プラグ 呼び番号	Applicable hexagonal nut 適用六角ナット
30~35	JIS A-M6F	M6×0.75×6 ℓ	1M12×1.5~1M16×1.5
40~180	JIS A-PT $\frac{1}{8}$	PT $\frac{1}{8}$ ×7 ℓ	1M18×1.5~1M64×3

Note: The boundary dimensions of the grease nipples and plugs are listed in Table 3 on page 9 and Table 5 on page 10.

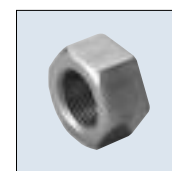
※グリースニップル及びプラグの主要寸法は9ページ表3、10ページ表5に示す。



JIS A PT $\frac{1}{8}$



PT $\frac{1}{8}$



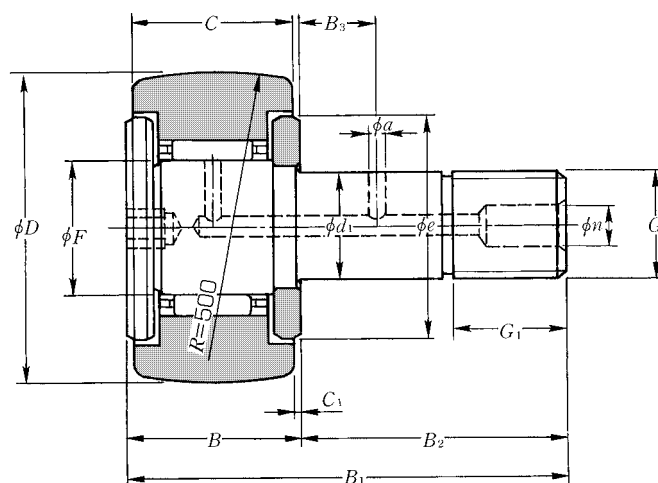
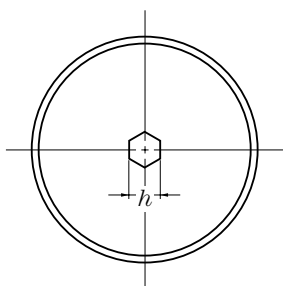
1M12

Basic load ratings		Track load capacity		Limiting speed	Maximum tightening torque	Mass	Stud dia.
dynamic	static	トラック負荷容量					
基本動 定格荷重	基本静 定格荷重	N		許容回転速度 r/min	締付最大トルク N·m	質量 kg	スタッド径 mm
C_r	C_{or}	Spherical outer ring 球面外輪	Cylindrical outer ring 円筒外輪	Grease lubrication グリース潤滑	$\text{kgf}\cdot\text{m}$	(approx.) (参考)	
N kgf	N kgf	N kgf	N kgf				
13 300 1 360	13 500 1 380	2 620 267	7 700 785	6 900	20 2	0.088	12
22 300 2 280	25 700 2 620	3 200 325	11 900 1 220	5 500	52 5.3	0.165	16
24 100 2 450	29 100 2 970	3 850 390	14 500 1 480	4 700	76 7.8	0.242	18
38 500 3 950	48 000 4 900	4 700 480	21 000 2 150	4 000	98 10	0.380	20
42 500 4 350	57 500 5 850	5 550 565	23 300 2 370	3 300	98 10	0.450	20
56 500 5 750	72 500 7 400	6 950 710	34 500 3 500	2 900	178 18	0.795	24
62 000 6 350	85 500 8 700	8 050 820	38 500 3 900	2 400	178 18	1.01	24
101 000 10 300	151 000 15 400	9 800 1 000	53 000 5 400	2 100	360 37	1.54	30
101 000 10 300	151 000 15 400	11 400 1 160	59 000 6 100	2 100	360 37	1.96	30
119 000 12 100	167 000 17 000	13 000 1 300	79 000 8 050	2 000	630 65	3.08	36
172 000 17 600	266 000 27 100	16 400 1 670	113 000 11 500	1 700	1 020 105	5.17	42
201 000 20 500	294 000 30 000	20 000 2 040	152 000 15 500	1 500	1 540 160	7.98	48
258 000 26 300	380 000 39 000	22 000 2 250	173 000 17 600	1 300	1 950 200	9.70	52
274 000 27 900	400 000 41 000	24 000 2 450	194 000 19 800	1 200	2 480 250	11.7	56
320 000 32 500	475 000 48 500	26 000 2 650	218 000 22 200	1 100	3 030 310	13.9	60
365 000 37 500	555 000 56 500	27 900 2 840	253 000 25 800	1 000	3 670 375	17.0	64

Metric series	Inch series	
With cage	Full-complement roller	
Hexagonal socket	Tapped hole	Slot for screwdriver
Without seal	With seal	
ミリ系	インチ系	
保持器付	総ころ	
六角穴	タップ穴	ドライバ溝
シールなし	シール付	

Cam Followers with Cage

保持器付カムフォロア

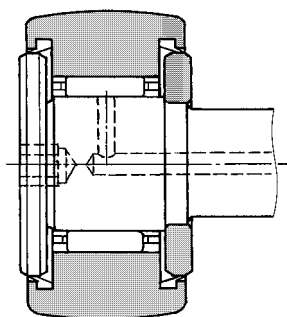


CR··H type (with cage)

CR··H形 (保持器付)

OD ¹⁾ 外径 mm (in) D 0 -0.05	Cam Follower number 呼び番号				Dimensions 寸法 mm (in)						
	Without seal シールなし		With seal シール有り		$d_1^{+0.025}_0$	$C_{-0.130}^0$	F	B	B ₁	B ₂	G
	Spherical outer rings 球面外輪	Cylindrical outer rings 円筒外輪	Spherical outer rings 球面外輪	Cylindrical outer rings 円筒外輪							
12.700 (1/2)	CR8T2H/3AS	CR8XT2H/3AS	—	—	4.762 (3/8)	8.731 (1 1/32)	6	10.3	23	12.7	NO-10-32UNF
12.700 (1/2)	CR8-1T2H/3AS	CR8-1XT2H/3AS	—	—	4.762 (3/8)	9.525 (3/8)	6	11.1	27	15.9	NO-10-32UNF
15.875 (5/8)	CR10H/3AS	CR10XH/3AS	—	—	6.350 (1/4)	10.319 (13/32)	8	11.9	27.8	15.9	1/4-28UNF
15.875 (5/8)	CR10-1H/3AS	CR10-1XH/3AS	CR10-1LLH/3AS	CR10-1XLLH/3AS	6.350 (1/4)	11.112 (7/16)	8	12.7	31.8	19.1	1/4-28UNF
19.050 (3/4)	CR12H	CR12XH	CR12LLH/3AS	CR12XLLH/3AS	9.525 (3/8)	12.700 (1/2)	12	14.3	36.5	22.2	3/8-24UNF
22.225 (7/8)	CR14H	CR14XH	CR14LLH/3AS	CR14XLLH/3AS	9.525 (3/8)	12.700 (1/2)	12	14.3	36.5	22.2	3/8-24UNF
25.400 (1)	CR16H	CR16XH	CRV16LLH/3AS	CR16XLLH/3AS	11.112 (7/16)	15.875 (5/8)	13	17.4	42.8	25.4	7/16-20UNF
28.575 (1 1/8)	CR18H	CR18XH	CR18LLH/3AS	CR18XLLH/3AS	11.112 (7/16)	15.875 (5/8)	13	17.4	42.8	25.4	7/16-20UNF
31.750 (1 1/4)	CR20H	CR20XH	CR20LLH/3AS	CR20XLLH/3AS	12.700 (1/2)	19.050 (3/4)	16	20.6	52.4	31.8	1/2-20UNF
34.925 (1 3/8)	CR22H	CR22XH	CR22LLH/3AS	CR22XLLH/3AS	12.700 (1/2)	19.050 (3/4)	16	20.6	52.4	31.8	1/2-20UNF
38.100 (1 1/2)	CR24H	CR24XH	CR24LLH/3AS	CR24XLLH/3AS	15.875 (5/8)	22.225 (7/8)	20	23.8	61.9	38.1	5/8-18UNF
41.275 (1 5/8)	CR26H	CR26XH	CR26LLH/3AS	CR26XLLH/3AS	15.875 (5/8)	22.225 (7/8)	20	23.8	61.9	38.1	5/8-18UNF
44.450 (1 3/4)	CR28H	CR28XH	CR28LLH/3AS	CR28XLLH/3AS	19.050 (3/4)	25.400 (1)	25	27	71.4	44.4	3/4-16UNF
47.625 (1 7/8)	CR30H	CR30XH	CR30LLH/3AS	CR30XLLH/3AS	19.050 (3/4)	25.400 (1)	25	27	71.4	44.4	3/4-16UNF
50.800 (2)	CR32H	CR32XH	CR32LLH/3AS	CR32XLLH/3AS	22.225 (7/8)	31.750 (1 1/4)	30	33.3	84.1	50.8	7/8-14UNF
57.150 (2 1/4)	CR36H	CR36XH	CR36LLH/3AS	CR36XLLH/3AS	22.225 (7/8)	31.750 (1 1/4)	30	33.3	84.1	50.8	7/8-14UNF

Note: 1. $0_{-0.025}$ is the dimensional tolerance of the outside diameter D of the outer rings of the CR··XH and CR··XLLH types whose outside surface form is cylindrical.
 注1) 外径面が円筒であるCR··XH形、CR··XLLH形の外輪外径 D の許容差は $0_{-0.025}$ である。



CR·LLH type (with cage, sealed)
CR·LLH形 (保持器付シール形)

Accessories / 付属部品

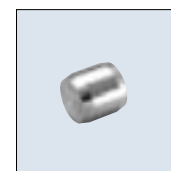
Applicable bearing number 適用軸受 呼び番号	Grease nipple number グリースニップル 呼び番号	Plug number プラグ 呼び番号	Applicable hexagonal nut 適用六角ナット
8,8-1	NIP-B3	SEN3	No. 10 32UNF
10~18	NIP-B4	SEN4	1/4-28UNF~7/16-20UNF
20~36	NIP-B6	SEN6	1/2-20UNF~7/8-14UNF

Note: The boundary dimensions of the grease nipples and plugs are listed in Table 3 on page 9 and Table 5 on page 10.

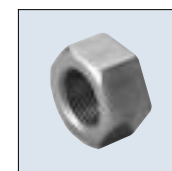
※グリースニップル及びプラグの主要寸法は9ページ表3、10ページ表5に示す。



NIP-B6



SEN6



1/2-20UNF

Dimensions 寸法 mm							Basic load ratings dynamic static 基本動 N 基本静 定格荷重 kgf 定格荷重		Track load capacity トラック負荷容量 N		Limiting speed 許容回転速度 r/min		Maximum tightening torque 締付最大トルク N·m kgf·m	Mass 質量 kg (approx.) (参考)	Stud dia. スタッド径 mm (in)
G ₁	B ₃	C ₁	n	a	e	in h	C _r	C _{or}	Spherical outer ring 球面外輪 kgf	Cylindrical outer ring 円筒外輪 kgf	Grease lubrication グリース潤滑	Oil lubrication 油潤滑			
6.4	—	0.8	—	—	10	1/8	2 820 287	2 450 250	790 81	2 090 213	20 000	28 000	2 0.2	0.009	4.762 (3/16)
6.4	—	0.8	—	—	10	1/8	2 820 287	2 450 250	790 81	2 310 235	20 000	28 000	2 0.2	0.010	4.762 (3/16)
7.9	—	0.8	—	—	12.5	1/8	4 050 415	4 000 405	1 080 110	3 000 310	18 000	25 000	4 0.4	0.020	6.350 (1/4)
7.9	—	0.8	—	—	12.5	1/8	4 050 415	4 000 405	1 080 110	3 300 335	*18 000	*25 000	4 0.4	0.022	6.350 (1/4)
9.5	6.35	0.8	4	3	16.5	3/16	5 300 540	6 650 680	1 380 140	4 600 470	*13 000	*16 000	13 1.3	0.037	9.525 (3/8)
9.5	6.35	0.8	4	3	16.5	3/16	5 300 540	6 650 680	1 710 174	5 350 545	*13 000	*16 000	13 1.3	0.048	9.525 (3/8)
12.7	6.35	0.8	4	3	21	1/4	7 250 740	8 350 850	2 060 210	7 400 755	*12 000	*15 000	18 1.9	0.087	11.112 (7/16)
12.7	6.35	0.8	4	3	21	1/4	7 250 740	8 350 850	2 430 248	8 350 850	*12 000	*15 000	18 1.9	0.100	11.112 (7/16)
15.9	7.94	0.8	6	3	25	1/4	11 400 1 160	15 900 1 620	2 840 290	11 400 1 160	9 000	*13 000	24 2.4	0.150	12.700 (1/2)
15.9	7.94	0.8	6	3	25	1/4	11 400 1 160	15 900 1 620	3 250 330	12 500 1 280	9 000	*13 000	24 2.4	0.166	12.700 (1/2)
19.1	9.53	0.8	6	4	30	5/16	13 300 1 360	20 100 2 120	3 600 365	16 300 1 660	7 500	10 000	51 5.2	0.225	15.875 (5/8)
19.1	9.53	0.8	6	4	30	5/16	13 300 1 360	20 100 2 120	4 050 410	17 600 1 800	7 500	10 000	51 5.2	0.265	15.875 (5/8)
22.2	11.11	0.8	6	4	36.5	5/16	20 700 2 110	33 500 3 450	4 400 450	21 600 2 200	6 000	8 000	92 9.3	0.375	19.050 (3/4)
22.2	11.11	0.8	6	4	36.5	5/16	20 700 2 110	33 500 3 450	4 850 495	23 200 2 360	6 000	8 000	92 9.3	0.420	19.050 (3/4)
25.4	12.7	0.8	8	5	42	7/16	28 900 2 950	55 000 5 600	5 300 540	31 000 3 150	5 000	6 600	150 15	0.505	22.225 (7/8)
25.4	12.7	0.8	8	5	42	7/16	28 900 2 950	55 000 5 600	6 200 635	35 000 3 550	5 000	6 600	150 15	0.750	22.225 (7/8)

Note: The limiting speed of cam followers incorporating a seal (those marked with an asterisk) is approximately 10,000 rpm.
備考※印シール有りの場合の許容回転速度はおおよそ10 000r/minである。

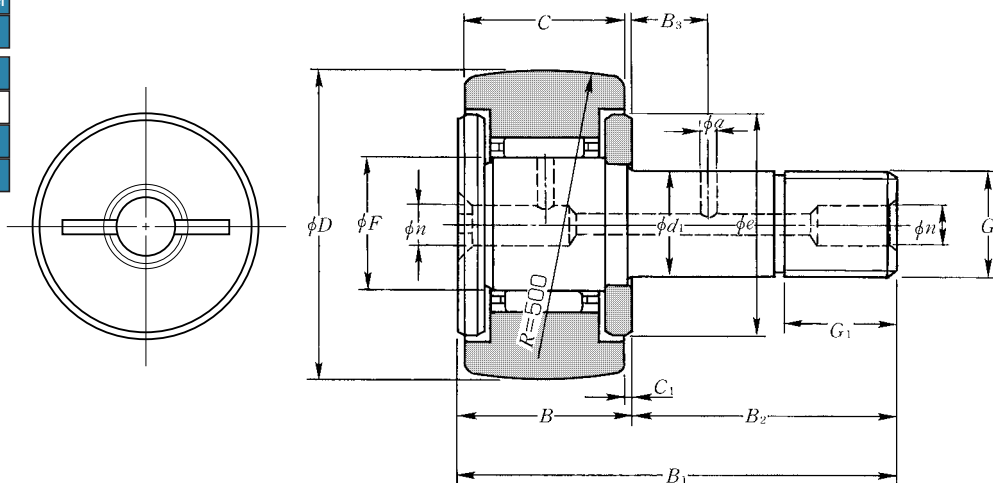
Metric series	Inch series	
With cage	Full-complement roller	
Hexagonal socket	Tapped hole	Slot for screwdriver
Without seal	With seal	
ミリ系	インチ系	
保持器付	総ころ	
六角穴	タップ穴	ドライバ溝
シールなし	シール付	

Cam Followers with Cage

保持器付カムフォロア

CR type
CR··X type
CR··LL type
CR··XLL type

CR形
CR··X形
CR··LL形
CR··XLL形



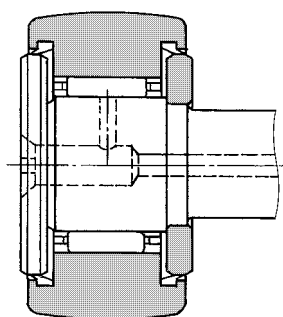
CR type (with cage)
CR形 (保持器付)

OD ¹⁾ 外径 mm (in) D 0 -0.05	Cam Follower number 呼び番号				Dimensions 寸法 mm (in)						
	Without seal シールなし		With seal シール有り		$d_1^{+0.025}_0$	$C_{-0.130}^0$	F	B	B ₁	B ₂	G
	Spherical outer rings 球面外輪	Cylindrical outer rings 円筒外輪	Spherical outer rings 球面外輪	Cylindrical outer rings 円筒外輪							
12.700 (1/2)	CR8T2	CR8XT2	—	—	4.762 (3/8)	8.731 (1 1/32)	6	10.3	23	12.7	NO-10-32UNF
12.700 (1/2)	CR8-1T2	CR8-1XT2	—	—	4.762 (3/8)	9.525 (3/8)	6	11.1	27	15.9	NO-10-32UNF
15.875 (5/8)	CR10	CR10X	—	—	6.350 (1/4)	10.319 (13/32)	8	11.9	27.8	15.9	1/4-28UNF
15.875 (5/8)	CR10-1	CR10-1X	CR10-1LL/3AS	CR10-1XLL/3AS	6.350 (1/4)	11.112 (7/16)	8	12.7	31.8	19.1	1/4-28UNF
19.050 (3/4)	CR12	CR12X	CR12LL/3AS	CR12XLL/3AS	9.525 (3/8)	12.700 (1/2)	12	14.3	36.5	22.2	3/8-24UNF
22.225 (7/8)	CR14	CR14X	CR14LL/3AS	CR14XLL/3AS	9.525 (3/8)	12.700 (1/2)	12	14.3	36.5	22.2	3/8-24UNF
25.400 (1)	CR16	CR16X	CRV16LL/3AS	CR16XLL/3AS	11.112 (7/16)	15.875 (5/8)	13	17.4	42.8	25.4	7/16-20UNF
28.575 (1 1/8)	CR18	CR18X	CR18LL/3AS	CR18XLL/3AS	11.112 (7/16)	15.875 (5/8)	13	17.4	42.8	25.4	7/16-20UNF
31.750 (1 1/4)	CR20	CR20X	CR20LL/3AS	CR20XLL/3AS	12.700 (1/2)	19.050 (3/4)	16	20.6	52.4	31.8	1/2-20UNF
34.925 (1 3/8)	CR22	CR22X	CR22LL/3AS	CR22XLL/3AS	12.700 (1/2)	19.050 (3/4)	16	20.6	52.4	31.8	1/2-20UNF
38.100 (1 1/2)	CR24	CR24X	CR24LL/3AS	CR24XLL/3AS	15.875 (5/8)	22.225 (7/8)	20	23.8	61.9	38.1	5/8-18UNF
41.275 (1 5/8)	CR26	CR26X	CR26LL/3AS	CR26XLL/3AS	15.875 (5/8)	22.225 (7/8)	20	23.8	61.9	38.1	5/8-18UNF
44.450 (1 3/4)	CR28	CR28X	CR28LL/3AS	CR28XLL/3AS	19.050 (3/4)	25.400 (1)	25	27	71.4	44.4	3/4-16UNF
47.625 (1 7/8)	CR30	CR30X	CR30LL/3AS	CR30XLL/3AS	19.050 (3/4)	25.400 (1)	25	27	71.4	44.4	3/4-16UNF
50.800 (2)	CR32	CR32X	CR32LL/3AS	CR32XLL/3AS	22.225 (7/8)	31.750 (1 1/4)	30	33.3	84.1	50.8	7/8-14UNF
57.150 (2 1/4)	CR36	CR36X	CR36LL/3AS	CR36XLL/3AS	22.225 (7/8)	31.750 (1 1/4)	30	33.3	84.1	50.8	7/8-14UNF

Notes: 1. $0_{-0.025}$ is the dimensional tolerance of the outside diameter D of the outer rings of the CR··X and CR··XLL types whose outside surface form is cylindrical.
2. The grease port is situated only in the front (in the left side face in the diagram above).

注1) 外径面が円筒であるCR··X形、CR··XLL形の外径 D の許容差は $0_{-0.025}$ である。

注2) グリースの補給穴は正面（上図左側面）にだけ設けている。



CR·LL type (with cage, sealed)
CR·LL形 (保持器付シール形)

Accessories / 付属部品

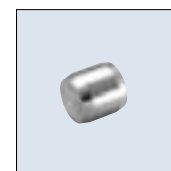
Applicable bearing number 適用軸受 呼び番号	Grease nipple number グリースニップル 呼び番号	Plug number プラグ 呼び番号	Applicable hexagonal nut 適用六角ナット
8,8-1	NIP-B3	SEN3	No. 10 32UNF
10~18	NIP-B4	SEN4	1/4-28UNF~7/16-20UNF
20~36	NIP-B6	SEN6	1/2-20UNF~7/8-14UNF

Note: The boundary dimensions of the grease nipples and plugs are listed in Table 3 on page 9 and Table 5 on page 10.

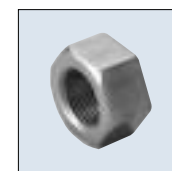
※グリースニップル及びプラグの主要寸法は9ページ表3、10ページ表5に示す。



NIP-B6



SEN6



1/2-20UNF

Dimensions 寸法 mm (in)						Basic load ratings dynamic static 基本動 N 基本静 定格荷重 kgf 定格荷重		Track load capacity トラック荷容量 N Spherical outer ring 球面外輪 Cylindrical outer ring 円筒外輪		Limiting speed 許容回転速度 r/min Grease lubrication グリース潤滑 Oil lubrication 油潤滑		Maximum tightening torque 締付最大トルク N·m kgf·m	Mass 質量 kg (approx.) (参考)	Stud dia. スタッド径 mm (in)
G ₁	B ₃	C ₁	n	a	e	C _r	C _{or}	Spherical outer ring 球面外輪	Cylindrical outer ring 円筒外輪	Grease lubrication グリース潤滑	Oil lubrication 油潤滑			
6.4	—	0.8	3 ²⁾	—	10	2 820 287	2 450 250	790 81	2 090 213	20 000	28 000	2 0.2	0.009	4.762 (3/16)
6.4	—	0.8	3 ²⁾	—	10	2 820 287	2 450 250	790 81	2 310 235	20 000	28 000	2 0.2	0.010	4.762 (3/16)
7.9	—	0.8	4 ²⁾	—	12.5	4 050 415	4 000 405	1 080 110	3 000 310	18 000	25 000	4 0.4	0.020	6.350 (1/4)
7.9	—	0.8	4 ²⁾	—	12.5	4 050 415	4 000 405	1 080 110	3 300 335	*18 000	*25 000	4 0.4	0.022	6.350 (1/4)
9.5	6.35	0.8	4	3	16.5	5 300 540	6 650 680	1 380 140	4 600 470	*13 000	*16 000	13 1.3	0.037	9.525 (3/8)
9.5	6.35	0.8	4	3	16.5	5 300 540	6 650 680	1 710 174	5 350 545	*13 000	*16 000	13 1.3	0.048	9.525 (3/8)
12.7	6.35	0.8	4	3	21	7 250 740	8 350 850	2 060 210	7 400 755	*12 000	*15 000	18 1.9	0.087	11.112 (7/16)
12.7	6.35	0.8	4	3	21	7 250 740	8 350 850	2 430 248	8 350 850	*12 000	*15 000	18 1.9	0.100	11.112 (7/16)
15.9	7.94	0.8	6	3	25	11 400 1 160	15 900 1 620	2 840 290	11 400 1 160	9 000	*13 000	24 2.4	0.150	12.700 (1/2)
15.9	7.94	0.8	6	3	25	11 400 1 160	15 900 1 620	3 250 330	12 500 1 280	9 000	*13 000	24 2.4	0.166	12.700 (1/2)
19.1	9.53	0.8	6	4	30	13 300 1 360	20 100 2 120	3 600 365	16 300 1 660	7 500	10 000	51 5.2	0.225	15.875 (5/8)
19.1	9.53	0.8	6	4	30	13 300 1 360	20 100 2 120	4 050 410	17 600 1 800	7 500	10 000	51 5.2	0.265	15.875 (5/8)
22.2	11.11	0.8	6	4	36.5	20 700 2 110	33 500 3 450	4 400 450	21 600 2 200	6 000	8 000	92 9.3	0.375	19.050 (3/4)
22.2	11.11	0.8	6	4	36.5	20 700 2 110	33 500 3 450	4 850 495	23 200 2 360	6 000	8 000	92 9.3	0.420	19.050 (3/4)
25.4	12.7	0.8	8	5	42	28 900 2 950	55 000 5 600	5 300 540	31 000 3 150	5 000	6 600	150 15	0.505	22.225 (7/8)
25.4	12.7	0.8	8	5	42	28 900 2 950	55 000 5 600	6 200 635	35 000 3 550	5 000	6 600	150 15	0.750	22.225 (7/8)

Note: The limiting speed of cam followers incorporating a seal (those marked with an asterisk) is approximately 10,000 rpm.
備考※印シール有りの場合の許容回転速度はおおよそ10 000r/minである。

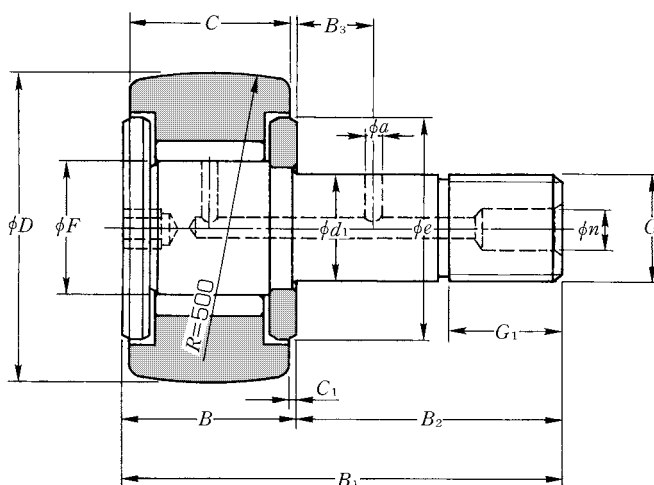
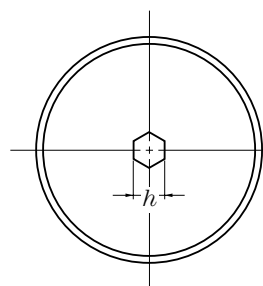
Metric series	Inch series	
With cage	Full-complement roller	
Hexagonal socket	Tapped hole	Slot for screwdriver
Without seal	With seal	
ミリ系	インチ系	
保持器付	総ころ	
六角穴	タップ穴	ドライバ溝
シールなし	シール付	

Full-Complement Roller-Type Cam Followers

総ころ形カムフォロア

CRV··H type
 CRV··XH type
 CRV··LLH type
 CRV··XLLH type

CRV··H形
 CRV··XH形
 CRV··LLH形
 CRV··XLLH形

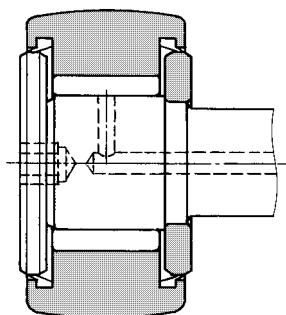


CRV··H type (Full-complement roller type)
 CRV··H形 (総ころ形)

OD ¹⁾ 外径 mm (in) D 0 -0.05	Cam Follower number 呼び番号				Dimensions 寸法 mm (in)						
	Without seal シールなし		With seal シール有り		$d_1 +0.025_0$	$C -0.130_0$	F	B	B ₁	B ₂	G
	Spherical outer rings 球面外輪	Cylindrical outer rings 円筒外輪	Spherical outer rings 球面外輪	Cylindrical outer rings 円筒外輪							
12.700 (1/2)	CRV8H/3AS	CRV8XH/3AS	CRV8LLH/3AS	CRV8XLLH/3AS	4.826 (-)	8.731 (1 1/32)	5.75	10.3	23	12.7	NO-10-32UNF
12.700 (1/2)	CRV8-1H/3AS	CRV8-1XH/3AS	CRV8-1LLH/3AS	CRV8-1XLLH/3AS	4.826 (-)	9.525 (3/8)	5.75	11.1	27	15.9	NO-10-32UNF
15.875 (5/8)	CRV10H/3AS	CRV10XH/3AS	CRV10LLH/3AS	CRV10XLLH/3AS	6.350 (1/4)	10.319 (13/32)	8.11	11.9	27.8	15.9	1/4-28UNF
15.875 (5/8)	CRV10-1H/3AS	CRV10-1XH/3AS	CRV10-1LLH/3AS	CRV10-1XLLH/3AS	6.350 (1/4)	11.112 (7/16)	8.11	12.7	31.8	19.1	1/4-28UNF
19.050 (3/4)	CRV12H/3AS	CRV12XH/3AS	CRV12LLH/3AS	CRV12XLLH/3AS	9.525 (3/8)	12.700 (1/2)	11	14.3	36.5	22.2	3/8-24UNF
22.225 (7/8)	CRV14H/3AS	CRV14XH/3AS	CRV14LLH/3AS	CRV14XLLH/3AS	9.525 (3/8)	12.700 (1/2)	11	14.3	36.5	22.2	3/8-24UNF
25.400 (1)	CRV16H/3AS	CRV16XH/3AS	CRV16LLH/3AS	CRV16XLLH/3AS	11.112 (7/16)	15.875 (5/8)	14	17.6	43	25.4	7/16-20UNF
28.575 (1 1/8)	CRV18H/3AS	CRV18XH/3AS	CRV18LLH/3AS	CRV18XLLH/3AS	11.112 (7/16)	15.875 (5/8)	14	17.6	43	25.4	7/16-20UNF
31.750 (1 1/4)	CRV20H/3AS	CRV20XH/3AS	CRV20LLH/3AS	CRV20XLLH/3AS	12.700 (1/2)	19.050 (3/4)	18.47	20.6	52.4	31.8	1/2-20UNF
34.925 (1 3/8)	CRV22H/3AS	CRV22XH/3AS	CRV22LLH/3AS	CRV22XLLH/3AS	12.700 (1/2)	19.050 (3/4)	18.47	20.6	52.4	31.8	1/2-20UNF
38.100 (1 1/2)	CRV24H/3AS	CRV24XH/3AS	CRV24LLH/3AS	CRV24XLLH/3AS	15.875 (5/8)	22.225 (7/8)	21	23.8	61.9	38.1	5/8-18UNF
41.275 (1 5/8)	CRV26H/3AS	CRV26XH/3AS	CRV26LLH/3AS	CRV26XLLH/3AS	15.875 (5/8)	22.225 (7/8)	21	23.8	61.9	38.1	5/8-18UNF
44.450 (1 3/4)	CRV28H/3AS	CRV28XH/3AS	CRV28LLH/3AS	CRV28XLLH/3AS	19.050 (3/4)	25.400 (1)	24.65	26.9	71.4	44.5	3/4-16UNF
47.625 (1 7/8)	CRV30H/3AS	CRV30XH/3AS	CRV30LLH/3AS	CRV30XLLH/3AS	19.050 (3/4)	25.400 (1)	24.65	26.9	71.4	44.5	3/4-16UNF
50.800 (2)	CRV32H/3AS	CRV32XH/3AS	CRV32LLH/3AS	CRV32XLLH/3AS	22.225 (7/8)	31.750 (1 1/4)	26.71	33.3	84.1	50.8	7/8-14UNF
57.150 (2 1/4)	CRV36H/3AS	CRV36XH/3AS	CRV36LLH/3AS	CRV36XLLH/3AS	22.225 (7/8)	31.750 (1 1/4)	26.71	33.3	84.1	50.8	7/8-14UNF
63.500 (2 1/2)	CRV40H/3AS	CRV40XH/3AS	CRV40LLH/3AS	CRV40XLLH/3AS	25.400 (1)	38.100 (1 1/2)	31.15	39.6	96.8	57.2	1-14UNF
69.850 (2 3/4)	CRV44H/3AS	CRV44XH/3AS	CRV44LLH/3AS	CRV44XLLH/3AS	25.400 (1)	38.100 (1 1/2)	31.15	39.6	96.8	57.2	1-14UNF
76.200 (3)	CRV48H/3AS	CRV48XH/3AS	CRV48LLH/3AS	CRV48XLLH/3AS	31.750 (1 1/4)	44.450 (1 3/4)	36.85	46	109.5	63.5	1 1/4-12UNF
82.550 (3 1/4)	CRV52H/3AS	CRV52XH/3AS	CRV52LLH/3AS	CRV52XLLH/3AS	31.750 (1 1/4)	44.450 (1 3/4)	36.85	46	109.5	63.5	1 1/4-12UNF
88.900 (3 1/2)	CRV56H/3AS	CRV56XH/3AS	CRV56LLH/3AS	CRV56XLLH/3AS	34.925 (1 3/8)	50.800 (2)	44.5	52.3	122.2	69.9	1 3/8-12UNF
101.600 (4)	CRV64H/3AS	CRV64XH/3AS	CRV64LLH/3AS	CRV64XLLH/3AS	38.100 (1 1/2)	57.150 (2 1/4)	44.5	58.7	147.6	88.9	1 1/2-12UNF
127.000 (5)	CRV80H/3AS	CRV80XH/3AS	CRV80LLH/3AS	CRV80XLLH/3AS	50.800 (2)	69.850 (2 3/4)	68.7	71.4	200	128.6	2-12UNF
152.400 (6)	CRV96H/3AS	CRV96XH/3AS	CRV96LLH/3AS	CRV96XLLH/3AS	63.500 (2 1/2)	82.550 (3 1/4)	81.35	84.2	236.6	152.4	2 1/2-12UNF

Note: 1. -0.025_0 is the dimensional tolerance of the outside diameter D of the outer rings of the CRV··XH and CRV··XLLH types whose outside surface form is cylindrical.

注1) 外径面が円筒であるCRV··XH形、CRV··XLLH形の外輪外径Dの許容差は -0.025_0 である。



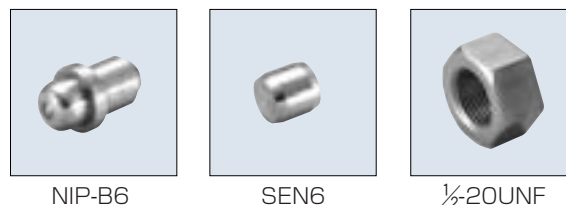
CRV·LLH type
(Full-complement roller type, with seal)
 CRV·LLH形 (総ころシール形)

Accessories / 付属部品

Applicable bearing number 適用軸受呼び番号	Grease nipple number グリースニップル呼び番号	Plug number プラグ呼び番号	Applicable hexagonal nut 適用六角ナット
8~10-1	—	—	No.10-32UNF~ 1/4-28UNF
12~18	NIP-B4	SEN4	3/8-24UNF~7/16-20UNF
20~44	NIP-B6	SEN6	1/2-20UNF~ 1 -14UNF
48~96	NIP-B8	SEN8	1 1/4-12UNF~2 1/2-12UNF

Note: The boundary dimensions of the grease nipples and plugs are listed in Table 3 on page 9 and Table 5 on page 10.

※グリースニップル及びプラグの主要寸法は9ページ表3、10ページ表5に示す。



NIP-B6

SEN6

1/2-20UNF

Dimensions 寸法 mm							Basic load ratings dynamic static 基本動 N 基本静 定格荷重 kgf 定格荷重		Track load capacity トラック荷容量 N		Limiting speed 許容回転速度 r/min		Maximum tightening torque 締付最大トルク N·m kgf·m	Mass 質量 kg (approx.) (参考)	Stud dia. スタッド径 mm (in)
G ₁	B ₃	C ₁	n	a	e	h	C _r	C _{or}	Spherical outer ring 球面外輪	Cylindrical outer ring 円筒外輪	Grease lubrication グリース潤滑	Oil lubrication 油潤滑			
6.4	—	0.8	—	—	10	1/8	3 400 350	3 750 385	790 81	2 090 213	*17 000	*22 000	2 0.2	0.010	4.826 (—)
6.4	—	0.8	—	—	10	1/8	3 400 350	3 750 385	790 81	2 310 235	*17 000	*22 000	2 0.2	0.011	4.826 (—)
7.9	—	0.8	—	—	12.5	1/8	5 550 565	7 600 770	1 080 110	3 000 310	*12 000	*15 000	4 0.4	0.020	6.350 (1/4)
7.9	—	0.8	—	—	12.5	1/8	6 200 630	8 700 885	1 080 110	3 300 335	*12 000	*15 000	4 0.4	0.022	6.350 (1/4)
9.5	6.35	0.8	4	3	15.5	3/16	8 050 825	13 300 1 360	1 380 140	4 600 470	9 000	*11 000	13 1.3	0.038	9.525 (3/8)
9.5	6.35	0.8	4	3	15.5	3/16	8 050 825	13 300 1 360	1 710 174	5 350 545	9 000	*11 000	13 1.3	0.048	9.525 (3/8)
12.7	6.35	0.8	4	3	19.5	1/4	11 700 1 190	18 900 1 920	2 060 210	7 400 755	7 100	9 200	18 1.9	0.080	11.112 (7/16)
12.7	6.35	0.8	4	3	19.5	1/4	11 700 1 190	18 900 1 920	2 430 248	8 350 850	7 100	9 200	18 1.9	0.096	11.112 (7/16)
15.9	7.94	0.8	6	3	25	1/4	17 700 1 810	35 000 3 600	2 840 290	11 400 1 160	5 400	7 000	24 2.4	0.140	12.700 (1/2)
15.9	7.94	0.8	6	3	25	1/4	17 700 1 810	35 000 3 600	3 250 330	12 500 1 280	5 400	7 000	24 2.4	0.165	12.700 (1/2)
19.1	9.53	0.8	6	4	27	5/16	21 100 2 150	45 500 4 650	3 600 365	16 300 1 660	4 800	6 200	51 5.2	0.240	15.875 (5/8)
19.1	9.53	0.8	6	4	27	5/16	21 100 2 150	45 500 4 650	4 050 410	17 600 1 800	4 800	6 200	51 5.2	0.280	15.875 (5/8)
22.2	11.11	0.8	6	4	36.5	5/16	28 400 2 900	60 500 6 150	4 400 450	21 600 2 200	4 100	5 300	92 9.3	0.400	19.050 (3/4)
22.2	11.11	0.8	6	4	36.5	5/16	28 400 2 900	60 500 6 150	4 850 495	23 200 2 360	4 100	5 300	92 9.3	0.440	19.050 (3/4)
25.4	12.7	0.8	6	5	36.5	7/16	41 000 4 200	87 500 8 950	5 300 540	31 000 3 150	3 700	4 800	150 15	0.650	22.225 (7/8)
25.4	12.7	0.8	6	5	36.5	7/16	41 000 4 200	87 500 8 950	6 200 635	35 000 3 550	3 700	4 800	150 15	0.780	22.225 (7/8)
28.6	14.29	0.8	6	5	44	1/2	54 500 5 600	119 000 12 200	7 200 735	44 500 4 550	3 200	4 100	230 23	1.20	25.400 (1)
28.6	14.29	0.8	6	5	44	1/2	54 500 5 600	119 000 12 200	8 250 840	49 000 5 000	3 200	4 100	230 23	1.34	25.400 (1)
31.8	15.88	0.8	8	5	53	5/8	76 500 7 800	177 000 18 000	9 150 935	64 000 6 500	2 700	3 500	435 45	1.92	31.750 (1 1/4)
31.8	15.88	0.8	8	5	53	5/8	76 500 7 800	177 000 18 000	10 000 1 020	69 000 7 050	2 700	3 500	435 45	2.20	31.750 (1 1/4)
34.9	17.46	0.8	8	5	60	5/8	84 500 8 650	214 000 21 800	11 100 1 130	86 500 8 800	2 200	2 800	580 60	2.92	34.925 (1 3/8)
38.1	19.05	0.8	8	5	63	3/4	106 000 10 800	244 000 24 900	13 200 1 350	113 000 11 500	2 200	2 800	760 78	4.32	38.100 (1 1/2)
65.1	22.23	0.8	8	5	89	7/8	189 000 19 300	520 000 53 000	17 900 1 830	165 000 16 900	1 500	1 900	1 820 190	8.80	50.800 (2)
76.2	25.4	0.8	8	5	110	1	260 000 26 500	675 000 68 500	22 100 2 250	240 000 24 400	1 200	1 500	3 550 360	15.3	63.500 (2 1/2)

Note: The limiting speed of cam followers incorporating a seal (those marked with an asterisk) is approximately 10,000 rpm.
 備考※印シール有りの場合の許容回転速度はおおよそ10 000r/minである。

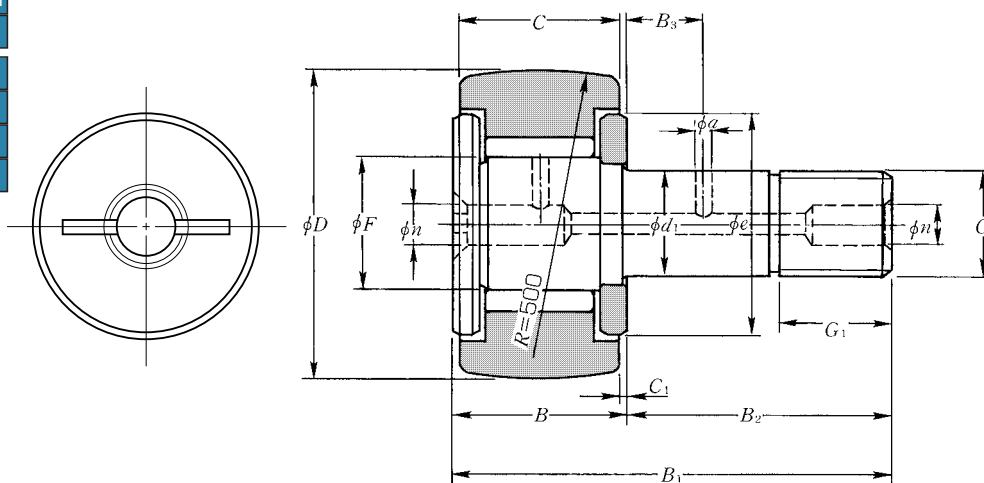
Metric series	Inch series	
With cage	Full-complement roller	
Hexagonal socket	Tapped hole	Slot for screwdriver
Without seal	With seal	
ミリ系	インチ系	
保持器付	総ころ	
六角穴	タップ穴	ドライバ溝
シールなし	シール付	

Full-Complement Roller-Type Cam Followers

総ころ形カムフォロア

CRV type
 CRV··X type
 CRV··LL type
 CRV··XLL type

CRV形
 CRV··X形
 CRV··LL形
 CRV··XLL形

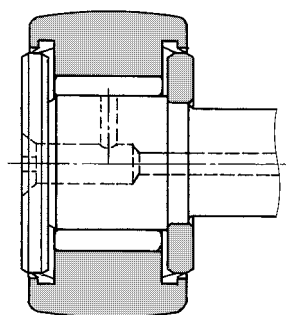


CRV type (Full-complement roller type)
 CRV形 (総ころ形)

OD ¹⁾ 外径 mm (in) D 0 -0.05	Cam Follower number 呼び番号				Dimensions 寸法 mm (in)						
	Without seal シールなし		With seal シール有り		$d_1^{+0.025}_0$	$C_{-0.130}^0$	F	B	B ₁	B ₂	G
	Spherical outer rings 球面外輪	Cylindrical outer rings 円筒外輪	Spherical outer rings 球面外輪	Cylindrical outer rings 円筒外輪							
12.700 (1/2)	CRV8/3AS	CRV8X/3AS	CRV8LL/3AS	CRV8XLL/3AS	4.826 (-)	8.731 (1 1/32)	5.75	10.3	23	12.7	NO-10-32UNF
12.700 (1/2)	CRV8-1/3AS	CRV8-1X/3AS	CRV8-1LL/3AS	CRV8-1XLL/3AS	4.826 (-)	9.525 (3/8)	5.75	11.1	27	15.9	NO-10-32UNF
15.875 (5/8)	CRV10/3AS	CRV10X/3AS	CRV10LL/3AS	CRV10XLL/3AS	6.350 (1/4)	10.319 (13/32)	8.11	11.9	27.8	15.9	1/4-28UNF
15.875 (5/8)	CRV10-1/3AS	CRV10-1X/3AS	CRV10-1LL/3AS	CRV10-1XLL/3AS	6.350 (1/4)	11.112 (7/16)	8.11	12.7	31.8	19.1	1/4-28UNF
19.050 (3/4)	CRV12/3AS	CRV12X/3AS	CRV12LL/3AS	CRV12XLL/3AS	9.525 (3/8)	12.700 (1/2)	11	14.3	36.5	22.2	3/8-24UNF
22.225 (7/8)	CRV14/3AS	CRV14X/3AS	CRV14LL/3AS	CRV14XLL/3AS	9.525 (3/8)	12.700 (1/2)	11	14.3	36.5	22.2	3/8-24UNF
25.400 (1)	CRV16/3AS	CRV16X/3AS	CRV16LL/3AS	CRV16XLL/3AS	11.112 (7/16)	15.875 (5/8)	14	17.6	43	25.4	7/16-20UNF
28.575 (1 1/8)	CRV18/3AS	CRV18X/3AS	CRV18LL/3AS	CRV18XLL/3AS	11.112 (7/16)	15.875 (5/8)	14	17.6	43	25.4	7/16-20UNF
31.750 (1 1/4)	CRV20/3AS	CRV20X/3AS	CRV20LL/3AS	CRV20XLL/3AS	12.700 (1/2)	19.050 (3/4)	18.47	20.6	52.4	31.8	1/2-20UNF
34.925 (1 3/8)	CRV22/3AS	CRV22X/3AS	CRV22LL/3AS	CRV22XLL/3AS	12.700 (1/2)	19.050 (3/4)	18.47	20.6	52.4	31.8	1/2-20UNF
38.100 (1 1/2)	CRV24/3AS	CRV24X/3AS	CRV24LL/3AS	CRV24XLL/3AS	15.875 (5/8)	22.225 (7/8)	21	23.8	61.9	38.1	5/8-18UNF
41.275 (1 5/8)	CRV26/3AS	CRV26X/3AS	CRV26LL/3AS	CRV26XLL/3AS	15.875 (5/8)	22.225 (7/8)	21	23.8	61.9	38.1	5/8-18UNF
44.450 (1 3/4)	CRV28/3AS	CRV28X/3AS	CRV28LL/3AS	CRV28XLL/3AS	19.050 (3/4)	25.400 (1)	24.65	26.9	71.4	44.5	3/4-16UNF
47.625 (1 7/8)	CRV30/3AS	CRV30X/3AS	CRV30LL/3AS	CRV30XLL/3AS	19.050 (3/4)	25.400 (1)	24.65	26.9	71.4	44.5	3/4-16UNF
50.800 (2)	CRV32/3AS	CRV32X/3AS	CRV32LL/3AS	CRV32XLL/3AS	22.225 (7/8)	31.750 (1 1/4)	26.71	33.3	84.1	50.8	7/8-14UNF
57.150 (2 1/4)	CRV36/3AS	CRV36X/3AS	CRV36LL/3AS	CRV36XLL/3AS	22.225 (7/8)	31.750 (1 1/4)	26.71	33.3	84.1	50.8	7/8-14UNF
63.500 (2 1/2)	CRV40/3AS	CRV40X/3AS	CRV40LL/3AS	CRV40XLL/3AS	25.400 (1)	38.100 (1 1/2)	31.15	39.6	96.8	57.2	1-14UNF
69.850 (2 3/4)	CRV44/3AS	CRV44X/3AS	CRV44LL/3AS	CRV44XLL/3AS	25.400 (1)	38.100 (1 1/2)	31.15	39.6	96.8	57.2	1-14UNF
76.200 (3)	CRV48/3AS	CRV48X/3AS	CRV48LL/3AS	CRV48XLL/3AS	31.750 (1 1/4)	44.450 (1 3/4)	36.85	46	109.5	63.5	1 1/4-12UNF
82.550 (3 1/4)	CRV52/3AS	CRV52X/3AS	CRV52LL/3AS	CRV52XLL/3AS	31.750 (1 1/4)	44.450 (1 3/4)	36.85	46	109.5	63.5	1 1/4-12UNF
88.900 (3 1/2)	CRV56/3AS	CRV56X/3AS	CRV56LL/3AS	CRV56XLL/3AS	34.925 (1 3/8)	50.800 (2)	44.5	52.3	122.2	69.9	1 3/8-12UNF
101.600 (4)	CRV64/3AS	CRV64X/3AS	CRV64LL/3AS	CRV64XLL/3AS	38.100 (1 1/2)	57.150 (2 1/4)	44.5	58.7	147.6	88.9	1 1/2-12UNF
127.000 (5)	CRV80/3AS	CRV80X/3AS	CRV80LL/3AS	CRV80XLL/3AS	50.800 (2)	69.850 (2 3/4)	68.7	71.4	200	128.6	2-12UNF
152.400 (6)	CRV96/3AS	CRV96X/3AS	CRV96LL/3AS	CRV96XLL/3AS	63.500 (2 1/2)	82.550 (3 1/4)	81.35	84.2	236.6	152.4	2 1/2-12UNF

Notes: 1. $_{-0.025}^0$ is the dimensional tolerance of the outside diameter D of the outer rings of the CRV··X and CRV··XLL types whose outside surface form is cylindrical.
 2. The grease port is situated only in the front (in the left side face in the diagram above).

注1) 外径面が円筒であるCRV··X形、CRV··XLL形の外輪外径Dの許容差は $_{-0.025}^0$ である。
 2) グリースの補給穴は正面(上図左側面)にだけ設けている。



CRV··LL type
(Full-complement roller type, with seal)
CRV··LL形 (総ころシール形)

Accessories / 付属部品

Applicable bearing number 適用軸受呼び番号	Grease nipple number グリースニップル呼び番号	Plug number プラグ呼び番号	Applicable hexagonal nut 適用六角ナット
8,8-1	NIP-B3	SEN3	No.10-32UNF
10~18	NIP-B4	SEN4	1/4-28UNF~1/16-20UNF
20~44	NIP-B6	SEN6	1/2-20UNF~1-14UNF
48~96	NIP-B8	SEN8	1 1/4-12UNF~2 1/2-12UNF

Note: The boundary dimensions of the grease nipples and plugs are listed in **Table 3** on page 9 and **Table 5** on page 10.

※グリースニップル及びプラグの主要寸法は9ページ表3、10ページ表5に示す。



NIP-B6

SEN6

1/2-20UNF

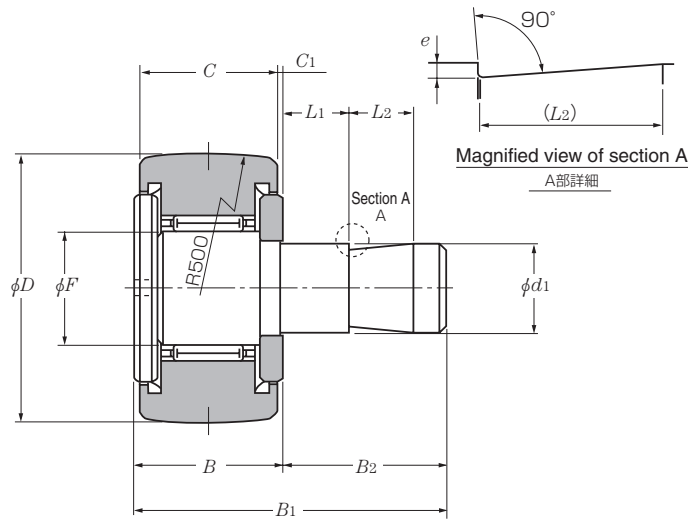
Dimensions 寸法 mm (in)						Basic load ratings dynamic static 基本動 N 基本静 定格荷重 kgf 定格荷重		Track load capacity トラック負荷容量 N kgf		Limiting speed 許容回転速度 r/min		Maximum tightening torque 締付最大トルク N·m kgf·m	Mass 質量 kg (approx.) (参考)	Stud dia. スタッド径 mm (in)
G ₁	B ₃	C ₁	n	a	e	C _r	C _{or}	Spherical outer ring 球面外輪	Cylindrical outer ring 円筒外輪	Grease lubrication グリース潤滑	Oil lubrication 油潤滑			
6.4	—	0.8	3 ²⁾	—	10	3 400 350	3 750 385	790 81	2 090 213	*17 000	*22 000	2 0.2	0.010	4.826 (—)
6.4	—	0.8	3 ²⁾	—	10	3 400 350	3 750 385	790 81	2 310 235	*17 000	*22 000	2 0.2	0.011	4.826 (—)
7.9	—	0.8	4 ²⁾	—	12.5	5 550 565	7 600 770	1 080 110	3 000 310	*12 000	*15 000	4 0.4	0.020	6.350 (1/4)
7.9	—	0.8	4 ²⁾	—	12.5	6 200 630	8 700 885	1 080 110	3 300 335	*12 000	*15 000	4 0.4	0.022	6.350 (1/4)
9.5	6.35	0.8	4	3	15.5	8 050 825	13 300 1 360	1 380 140	4 600 470	9 000	*11 000	13 1.3	0.038	9.525 (3/8)
9.5	6.35	0.8	4	3	15.5	8 050 825	13 300 1 360	1 710 174	5 350 545	9 000	*11 000	13 1.3	0.048	9.525 (3/8)
12.7	6.35	0.8	4	3	19.5	11 700 1 190	18 900 1 920	2 060 210	7 400 755	7 100	9 200	18 1.9	0.080	11.112 (7/16)
12.7	6.35	0.8	4	3	19.5	11 700 1 190	18 900 1 920	2 430 248	8 350 850	7 100	9 200	18 1.9	0.096	11.112 (7/16)
15.9	7.94	0.8	6	3	25	17 700 1 810	35 000 3 600	2 840 290	11 400 1 160	5 400	7 000	24 2.4	0.140	12.700 (1/2)
15.9	7.94	0.8	6	3	25	17 700 1 810	35 000 3 600	3 250 330	12 500 1 280	5 400	7 000	24 2.4	0.165	12.700 (1/2)
19.1	9.53	0.8	6	4	27	21 100 2 150	45 500 4 650	3 600 365	16 300 1 660	4 800	6 200	51 5.2	0.240	15.875 (5/8)
19.1	9.53	0.8	6	4	27	21 100 2 150	45 500 4 650	4 050 410	17 600 1 800	4 800	6 200	51 5.2	0.280	15.875 (5/8)
22.2	11.11	0.8	6	4	36.5	28 400 2 900	60 500 6 150	4 400 450	21 600 2 200	4 100	5 300	92 9.3	0.400	19.050 (3/4)
22.2	11.11	0.8	6	4	36.5	28 400 2 900	60 500 6 150	4 850 495	23 200 2 360	4 100	5 300	92 9.3	0.440	19.050 (3/4)
25.4	12.7	0.8	6	5	36.5	41 000 4 200	87 500 8 950	5 300 540	31 000 3 150	3 700	4 800	150 15	0.650	22.225 (7/8)
25.4	12.7	0.8	6	5	36.5	41 000 4 200	87 500 8 950	6 200 635	35 000 3 550	3 700	4 800	150 15	0.780	22.225 (7/8)
28.6	14.29	0.8	6	5	44	54 500 5 600	119 000 12 200	7 200 735	44 500 4 550	3 200	4 100	230 23	1.20	25.400 (1)
28.6	14.29	0.8	6	5	44	54 500 5 600	119 000 12 200	8 250 840	49 000 5 000	3 200	4 100	230 23	1.34	25.400 (1)
31.8	15.88	0.8	8	5	53	76 500 7 800	177 000 18 000	9 150 935	64 000 6 500	2 700	3 500	435 45	1.92	31.750 (1 1/4)
31.8	15.88	0.8	8	5	53	76 500 7 800	177 000 18 000	10 000 1 020	69 000 7 050	2 700	3 500	435 45	2.20	31.750 (1 1/4)
34.9	17.46	0.8	8	5	60	84 500 8 650	214 000 21 800	11 100 1 130	86 500 8 800	2 200	2 800	580 60	2.92	34.925 (1 3/8)
38.1	19.05	0.8	8	5	63	106 000 10 800	244 000 24 900	13 200 1 350	113 000 11 500	2 200	2 800	760 78	4.32	38.100 (1 1/2)
65.1	22.23	0.8	8	5	89	189 000 19 300	520 000 53 000	17 900 1 830	165 000 16 900	1 500	1 900	1 820 190	8.80	50.800 (2)
76.2	25.4	0.8	8	5	110	260 000 26 500	675 000 68 500	22 100 2 250	240 000 24 400	1 200	1 500	3 550 360	15.3	63.500 (2 1/2)

Note: The limiting speed of cam followers incorporating a seal (those marked with an asterisk) is approximately 10,000 rpm.

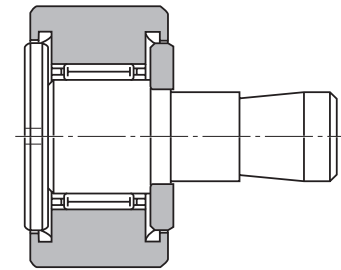
備考※印シール有りの場合の許容回転速度はおおよそ10 000r/minである。

Cam Followers for Pallet Changers

パレットチェンジャー用カムフォロア



Spherical Outer Ring
(外輪外径球面)



Cylindrical Outer Ring
(外輪外径円筒)

OD 外径 mm D	Cam Follower number 呼び番号		Dimensions 寸法 mm									
	Spherical outer rings 球面外輪	Cylindrical outer rings 円筒外輪	d ₁	C	F	B ₁	B ₂	B	L ₁	L ₂	e	C ₁
16	KRX6×16×32-4/3AS	KRX6×16×32-2/3AS	6 ⁰ _{-0.012}	11	8	32	20	12	5	10	0.3	0.6
19	KRX8×19×32-9/3AS	KRX8×19×32-7/3AS	8 ⁰ _{-0.015}	11	10	32	20	12	5	10	0.5	0.6
22	KRX10×22×33-3/3AS	KRX10×22×33-1/3AS	10 ⁰ _{-0.015}	12	12	33	20	13	5	10	0.5	0.6
26	KRX10×26×33-4/3AS	KRX10×26×33-2/3AS	10 ⁰ _{-0.015}	12	12	33	20	13	5	10	0.5	0.6
30	KRX12×30×35-3/3AS	KRX12×30×35/3AS	12 ⁰ _{-0.018}	14	15	35	20	15	5	10	1	0.6
32	KRX12×32×35-3/3AS	KRX12×32×35-1/3AS	12 ⁰ _{-0.018}	14	15	35	20	15	5	10	1	0.6
35	KRX16×35×44.5-1/3AS	KRX16×35×44.5-3/3AS	16 ⁰ _{-0.018}	18	18	44.5	25	19.5	10	10	1	0.8
40	KRX18×40×46.5-6/3AS	KRX18×40×46.5-4/3AS	18 ⁰ _{-0.018}	20	22	46.5	25	21.5	10	10	1	0.8
47	KRX20×47×50.5-1/3AS	KRX20×47×50.5-3/3AS	20 ⁰ _{-0.021}	24	25	50.5	25	25.5	10	10	1	0.8
52	KRX20×52×50.5-3/3AS	KRX20×52×50.5-1/3AS	20 ⁰ _{-0.021}	24	25	50.5	25	25.5	10	10	1	0.8

Notes: 1. The grease for prelubrication is 3AS.

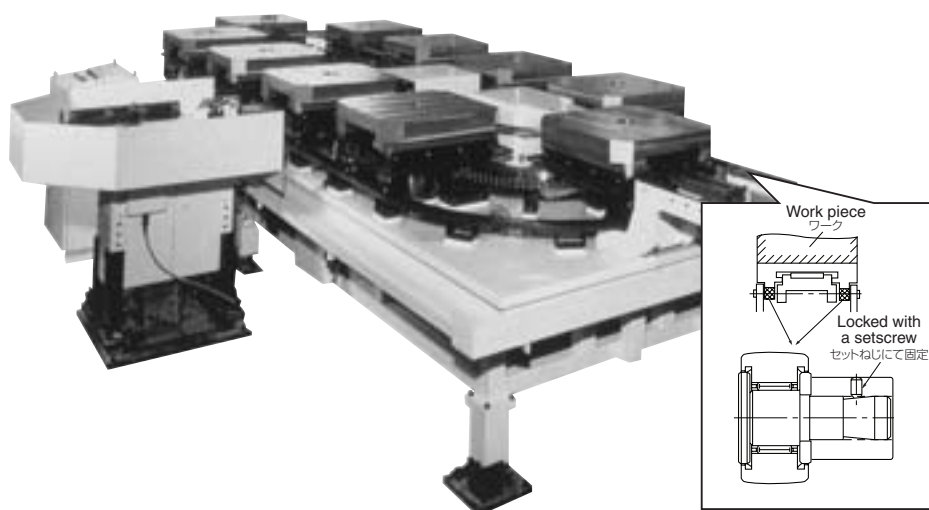
2. NTN can provide cam followers without seals on request.

3. The dimensional tolerance of outside diameter D of the outer ring of the spherical form is $\begin{matrix} 0 \\ -0.05 \end{matrix}$ and that of the cylindrical form is JIS Class 0.

※封入グリースは3AS。

※シールなしタイプも対応可。

※外輪外径寸法 (D 寸法) 許容差は球面外輪のものは $\begin{matrix} 0 \\ -0.05 \end{matrix}$ 、円筒外輪のものはJIS 0級である。



Typical application of a cam follower for a pallet changer

Photo courtesy of Tsudakoma Corp.

(パレットチェンジャー用カムフォロア使用例)

写真提供：津田駒工業(株) 殿

Basic load ratings		Track load capacity		Limiting speed	Stud dia.
dynamic	static	トラック負荷容量			
基本動 定格荷重	基本静 定格荷重	N		許容回転速度 r/min	スタッド径
C_r	C_{or}	Spherical outer ring 球面外輪	Cylindrical outer ring 円筒外輪	Grease lubrication グリース潤滑	mm
4 050 415	4200 430	1 080 110	3 400 350	10 000	6
4 750 480	5 400 555	1 380 141	4 050 415	10 000	8
5 300 540	6 650 680	1 690 172	5 150 525	10 000	10
5 300 540	6 650 680	2 120 216	6 100 620	10 000	10
7 850 800	9 650 985	2 620 267	7 700 785	10 000	12
7 850 800	9 650 985	2 860 291	8 200 835	10 000	12
12 200 1 240	17 900 1 830	3 200 325	11 900 1 220	8 000	16
14 000 1 430	22 800 2 330	3 850 390	14 500 1 480	7 000	18
20 700 2 110	33 500 3 450	4 700 480	21 000 2 150	6 000	20
20 700 2 110	33 500 3 450	5 550 565	23 300 2 370	6 000	20

Roller Followers (Yoke-Type Track Rollers)

ローラフォロア（ヨーク形トラックローラ）



CONTENTS

Technical Data on Roller Followers	ローラフォロア解説	
Construction and characteristics	構造と特徴	56
Bearing tolerances	軸受の精度	60
Fits and radial internal clearances	はめあいとラジアルすきま	60
Installation	取付け関係	60
Lubrication	潤滑	61
Track load capacity	トラック負荷容量	62
Raceway surface accuracy	軌道面の精度	62
Material and hardness of raceway	軌道に用いる材料と硬さ	63
Dimension Table for Metric Series	メートル系列寸法表	
Roller Followers with Cage (without inner ring, with inner ring)	保持器付ローラフォロア〈内輪なし・内輪あり〉	64
Roller Followers with Cage (without inner ring, with seal)	保持器付ローラフォロア〈内輪なし・シール付き〉	68
Roller Followers with Cage (with seal)	保持器付ローラフォロア〈シール付き〉	70
Roller Followers with Cage	保持器付ローラフォロア	72
Full-Complement Roller-Type Roller Followers	総ころ形ローラフォロア	74
Double-Row Cylindrical Roller Type Roller Followers	複列円筒ころ形ローラフォロア	78
Center-Ribbed Double-Row Cylindrical Roller Type Roller Followers	中つば付複列円筒ころ形ローラフォロア	80
Dimension Table for Inch Series	インチ系列寸法表	
Full-Complement Roller-Type Roller Followers	総ころ形ローラフォロア	76

Construction and Characteristics

NTN roller followers are track rollers each comprise a thick-walled outer ring encompassing integral rollers. Roller followers are designed to operate with outer rings rolling on the track.

Because it is run in direct contact with the track, the outer ring is designed with a thick wall capable of withstanding an impact load.

The outside surface of the outer ring is either spherical or cylindrical in shape. A spherical outer ring can effectively withstand edge loads that result from mounting error.

Because the cylindrical outer ring is in contact with a larger area of the associated track surface, the contact surface pressure is decreased. Thus, this type of outer ring can bear a larger load compared with spherical outer rings and can be used even if the hardness of the associated track surface is low.

NTN roller followers can be categorized into caged and full-complement roller types. With the caged type, the rollers are guided by the cage, making this type suitable for high-speed applications.

The full-complement roller type, by contrast, has an increased load rating, making it suitable for high-load applications (low-speed operation). The double-row cylindrical roller types (NUTR and NUTW types) can bear a even higher load.

In addition to unsealed configurations, NTN roller followers are available in with either rubber seals or labyrinth seals (shield plates). Roller followers with seals and full-complement roller-type roller followers are prelubricated with standard grease (lithium soap grease).

構造と特徴

NTNローラフォロアは、肉厚の外輪にころを組込んだトラックローラで、軌道（トラック）上を外輪が転がり運動する。

外輪は、直接トラックに接触させて使用するため、肉厚の外輪として衝撃荷重にも有効な設計にしている。

外輪外径は球面と円筒面があり、球面外輪は取付誤差によるエッジロード緩和に有効である。

また、円筒外輪は相手トラック面との接触面積が大きいため、接触面圧が軽減され球面外輪に比べ大きな荷重や相手トラック面の硬度が低い場合でも使用できる。

NTNローラフォロアは、保持器付き形と総ころ形とがあり、保持器付き形は保持器によってころが案内されるため、高速回転での使用に適している。

また、総ころ形は保持器付き形に比べ定格荷重が大きく高荷重（低速運転）での用途に適しており、複列円筒ころ形（NUTR形、NUTW形）はさらに高荷重を負荷することができる。

NTNローラフォロアは、シールなしの他にシールあり、ラビリンスシール（シールド板）付きの形式が用意されており、シール付き及び総ころ形は標準グリース（リチウム石けん基グリース）が封入されている。

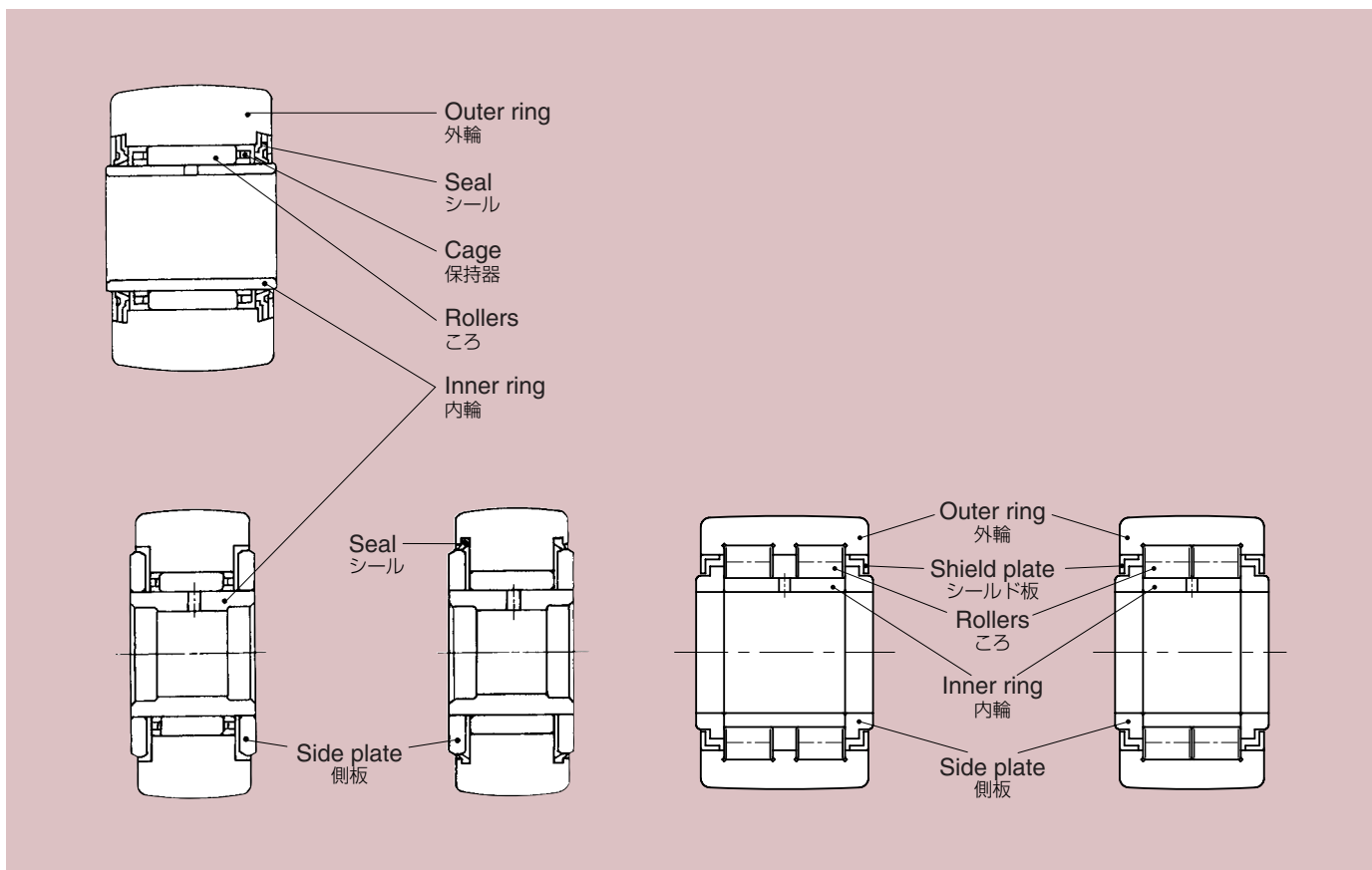
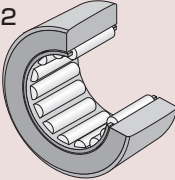
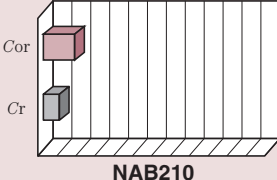
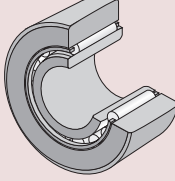
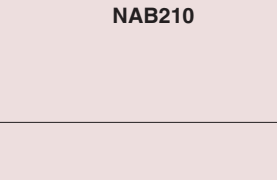
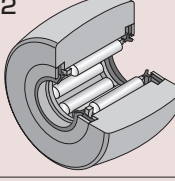
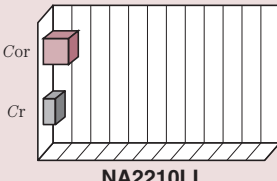
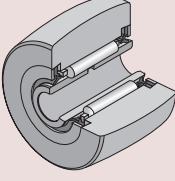
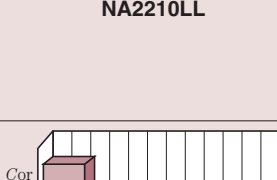
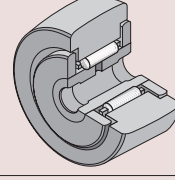
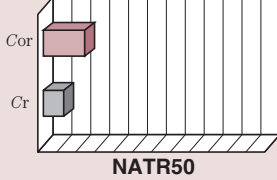
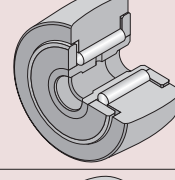
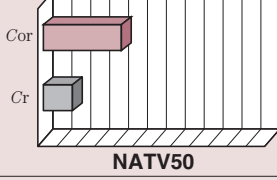
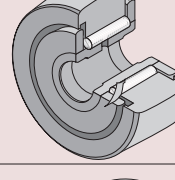
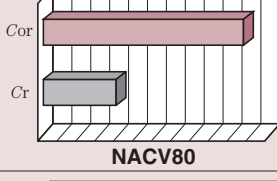
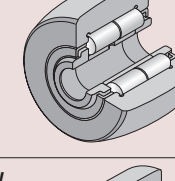
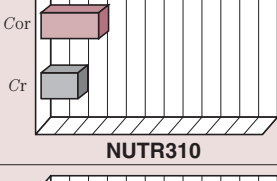
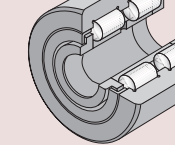
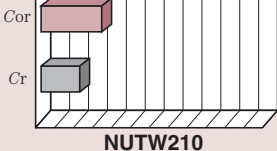


Fig.9 Roller follower components
部品名称

Follower type 形式	Shaft diameter (mm) 適用軸径	Load capacity 負荷容量	Bearing nomenclature 呼び番号の構成
 RNAB2	$\phi 7 \sim \phi 60$	 Cor Cr NAB210	RNAB 2 02 Dimension code 寸法記号 Dimension series code 寸法系列記号 Type code 形式記号
 NAB2	$\phi 6 \sim \phi 50$	 NAB210	NAB 2 06 X Suffix 接尾記号 Dimension code 寸法記号 Dimension series code 寸法系列記号 Type code 形式記号
 RNA22	$\phi 10 \sim \phi 58$	 Cor Cr NA2210LL	RNA 22 / 6 LL / 3AS Suffix 接尾記号 LL : Seal シール 3AS : grease グリース Dimension code 寸法記号 Dimension series code 寸法系列記号 Type code 形式記号
 NA22	$\phi 6 \sim \phi 50$	 NA2210LL	NA 22 06 X LL / 3AS Suffix 接尾記号 X : Cylindrical outside surface 円筒外径 LL : Seal シール 3AS : grease グリース Dimension code 寸法記号 Dimension series code 寸法系列記号 Type code 形式記号
 NATR	$\phi 5 \sim \phi 50$	 Cor Cr NATR50	NATR 30 X LL / 3AS Suffix 接尾記号 X : Cylindrical outside surface 円筒外径 LL : Seal シール 3AS : grease グリース Dimension code 寸法記号 Type code 形式記号
 NATV	$\phi 5 \sim \phi 50$	 Cor Cr NATV50	NATV 25 LL / 3AS Suffix 接尾記号 LL : Seal シール 3AS : grease グリース Dimension code 寸法記号 Type code 形式記号
 NACV	$\phi 6.35 \sim \phi 57.15$	 Cor Cr NACV80	NACV 32 X LL / 3AS Suffix 接尾記号 X : Cylindrical outside surface 円筒外径 LL : Seal シール 3AS : grease グリース Dimension code 寸法記号 Type code 形式記号
 NUTR	$\phi 15 \sim \phi 50$	 Cor Cr NUTR310	NUTR 3 10 / 3AS Suffix 接尾記号 3AS : grease グリース Dimension code 寸法記号 Dimension series code 寸法系列記号 Type code 形式記号
 NUTW	$\phi 15 \sim \phi 50$	 Cor Cr NUTW210	NUTW 2 05 X / 3AS Suffix 接尾記号 X : Cylindrical outside surface 円筒外径 3AS : grease グリース Dimension code 寸法記号 Dimension series code 寸法系列記号 Type code 形式記号

※ Each listed load capacity refers to a bearing diameter of $\phi 50$ (NACV $\phi 44.45$).
 負荷容量の基準軸受内径は、 $\phi 50$ (NACVは $\phi 44.45$) 時の値である。

Follower components 構成内容	Features 特徴
Inscribed circle diameter : $\phi 20$ Type with cage Inner ring : not included Outer profile : spherical 内接円径 : $\phi 20$ 保持器付き形 内輪 : なし 外径形状 : 球面形状	<ul style="list-style-type: none"> ● Inner ring (NAB2 type only) is separable from outer ring, needle rollers, and cage. ● The cage guides needle rollers. ● Use a shaft (pin) with a flange or a thrust washer to guide the outer ring. ● The accuracy and hardness of the shaft (pin) impact the performance of the RNAB2 type without inner ring. Please refer to the sections "Raceway surface accuracy" and "Material and hardness of raceway surface" (page 62 to 63).
Nominal bore diameter : $\phi 30$ Type with cage Inner ring : included Outer profile : cylindrical 内径 : $\phi 30$ 保持器付き形 内輪 : 有り 外径形状 : 円筒形状	<ul style="list-style-type: none"> ● 内輪 (NAB2形のみ) , 外輪, 保持器付き針状ころが分離するタイプ。 ● 保持器が針状ころを案内。 ● 軸 (ピン) に外輪を案内できるスラストワッシャ又は, フランジを設ける必要がある。 ● 内輪のないRNAB2形を使用する場合, 軸 (ピン) の精度, 硬度に留意が必要。軌道面の精度の項, 軌道に用いる材料と硬さの項 (共に62~63ページ) を参照。
Inscribed circle diameter : $\phi 6$ Type with cage Inner ring : not included Outer profile : spherical Seal : included Grease : prelubricated 内接円径 : $\phi 6$ 保持器付き形 内輪 : なし 外径形状 : 球面形状 シール : シール付き グリース : 封入済	<ul style="list-style-type: none"> ● The needle rollers and the cage are retained in the outer ring by a steel-plate-reinforced synthetic rubber seal. ● The cage guides needle rollers. ● Use a shaft (pin) with a flange or a thrust washer to guide the outer ring. ● The accuracy and hardness of the shaft (pin) impact the performance of the RNA22 type without inner ring. Please refer to the sections "Raceway surface accuracy" and "Material and hardness of raceway surface" (page 62 to 63).
Nominal bore diameter : $\phi 30$ Type with cage Inner ring : included Outer profile : cylindrical Seal : included Grease : prelubricated 内径 : $\phi 30$ 保持器付き形 内輪 : 有り 外径形状 : 円筒形状 シール : シール付き グリース : 封入済	<ul style="list-style-type: none"> ● 外輪に針状ころ, 保持器が鋼板で補強された合成ゴムシールで保持されそれぞれが分離しない。 ● 保持器が針状ころを案内。 ● 軸 (ピン) に外輪を案内できるスラストワッシャ又は, フランジを設ける必要がある。 ● 内輪のないRNA22形を使用する場合, 軸 (ピン) の精度, 硬度に留意が必要。軌道面の精度の項, 軌道に用いる材料と硬さの項 (共に62~63ページ) を参照。
Nominal bore diameter : $\phi 30$ Type with cage Outer profile : cylindrical Seal : included Grease : prelubricated 内径 : $\phi 30$ 保持器付き形 外径形状 : 円筒形状 シール : シール付き グリース : 封入済	<ul style="list-style-type: none"> ● Needle rollers guided by cage. ● Outer ring is guided in axial direction by thrust washer press-fit into inner ring. ● Labyrinth is formed between the outer ring and the thrust washer. ● 保持器が針状ころを案内。 ● 内輪に圧入されたスラストワッシャが外輪のアキシアル方向の案内をしている。 ● 外輪とスラストワッシャの間は, ラビリンスを形成している。
Nominal bore diameter : $\phi 25$ Full complement roller type Outer profile : spherical Seal : included Grease : prelubricated 内径 : $\phi 25$ 総ころ形 外径形状 : 球面形状 シール : シール付き グリース : 封入済	<ul style="list-style-type: none"> ● Outer ring is guided in axial direction by thrust washer press-fit into inner ring. ● High load rating due to the full complement of needle rollers. ● Lower allowable running speed than bearing with cage. ● Labyrinth is formed between the outer ring and the thrust washer.
Nominal bore diameter : $\phi 15.875$ Full complement roller type Outer profile : spherical Seal : included Grease : prelubricated 内径 : $\phi 15.875$ 総ころ形 外径形状 : 円筒形状 シール : シール付き グリース : 封入済	<ul style="list-style-type: none"> ● 内輪に圧入されたスラストワッシャが外輪のアキシアル方向の案内をしている。 ● 総ころ形式のため定格荷重大きい。 ● 許容回転速度が保持器付きより低い。 ● 外輪とスラストワッシャの間はラビリンスを形成している。
Nominal bore diameter : $\phi 50$ Labyrinth seal Outer profile : spherical Grease : prelubricated 内径 : $\phi 50$ 複列円筒ころ総ころ形 ラビリンスシール 外径形状 : 球面形状 グリース : 封入済	<ul style="list-style-type: none"> ● High load rating, best-suited to applications subjected to high load and shock load. ● A steel plate is press-fit into the outer ring to form a labyrinth with the side plates on both sides of the inner ring, and the side plates are held so as not to separate from one another and make a good seal. ● The inner ring and the side plates are tightened together in axial direction to prevent axial movement. ● The outer ring is guided in axial direction by the outer ring ribs and the end faces of cylindrical rollers. Type NUTW provides the following additional features. <ul style="list-style-type: none"> ● The highest load rating of all roller follower types. ● Due to the outer ring with inner rib, this type is good for axial and moment loads and runs smoothly depending on actual operating conditions. ● Good lubrication and longer life can be expected due to increase grease fill volume.
Nominal bore diameter : $\phi 50$ Labyrinth seal Outer profile : cylindrical Grease : prelubricated 内径 : $\phi 25$ 中つば付き 複列円筒ころ総ころ形 ラビリンスシール 外径形状 : 円筒形状 グリース : 封入済	<ul style="list-style-type: none"> ● 定格荷重大きく高荷重, 衝撃荷重が作用する用途に適する。 ● 外輪に鋼板プレートを押入して内輪両側の側板との間にラビリンスを形成し密封性能をもたせるとともに側板が分離しないように保持している。 ● 内輪と側板とはすきまのないようにアキシアル方向に締付けて用いる。 ● 外輪は外輪つばと円筒ころ端面でアキシアル方向に案内されている。 特にNUTW形については下記の特徴がある。 <ul style="list-style-type: none"> ● ローラフォロアの中で最も定格荷重大きい。 ● 外輪中つば付き形式のため使用条件にもよるが, アキシアル荷重, モーメント荷重にも有利で, 円滑な回転をする。 ● グリース封入容量アップによる潤滑効果, 長寿命が期待できる。

Bearing Tolerances

The dimensional accuracies and form accuracies of the bearing bore dia. (d), cylinder outside diameter (D), outer ring width (C) and inner ring width (B) for **NAB2** and **NA22** types, as well as the running accuracy of bearing assemblies, are summarized in **Table 12** on page 93 (JIS Class 0). The allowable deviations of the assembled bearing width of the inner ring (B) and spherical OD (D), as well as roller inscribed diameter (F_w) of the **RNAB2 type** and the **RNA22 type**, are found in the associated dimension tables.

軸受の精度

軸受の内径 (d)、円筒面外径 (D)、外輪幅 (C) 及び **NAB2** 形、**NA22** 形の内輪幅 (B) の寸法精度、形状精度及び回転精度は、93ページの表12に示す (JIS 0級)。内輪組立幅 (B)、球面外径 (D) 及び **RNAB2** 形、**RNA22** 形のころ内接円径 (F_w) の寸法許容差は寸法表に示している。

Fits and Radial Clearances

The tolerance class of the shaft relative to a bearing with an inner ring is g6 (h6). When the shaft is used as a track surface (**RNAB2 type** and **RNA22 type**), the tolerance class of the shaft is k5 (k6). The outer ring is usually not built into the housing.

はめあいとラジアルすきま

内輪付き軸受に対する軸の公差域クラスはg6 (h6)、軸を直接軌道面とする場合 (**RNAB2** 形、**RNA22** 形) には軸の公差域クラスk5 (k6) とする。外輪は、一般にハウジングに組込まれることはない。

Table 9. Radial Internal Clearances
ラジアルすきま

Unit: μm

Nominal roller inscribed circle dia. ころ内接円径の呼び F_w (mm)		Clearance すきま							
		C2		Ordinary 普通		C3		C4	
over を超え	Incl. 以下	min 最小	max 最大	min 最小	max 最大	min 最小	max 最大	min 最小	max 最大
3	6	0	10	3	17	15	30	20	40
6	10	0	12	5	20	15	30	25	45
10	18	0	15	5	25	15	35	30	55
18	30	0	20	10	30	20	40	40	65
30	50	0	25	10	40	25	55	50	80
50	80	0	30	15	50	30	65	60	100
80	100	0	35	20	55	35	75	70	115

Installation

- (1) The face height at the roller follower mounting location must be greater than the dimension "e" specified in the dimension table (**Fig. 10**). The chamfer of the stud mounting hole must be minimal (approx. $0.5 \times 45^\circ$) so that the side face of side plate is firmly seated on the inner ring.

取付け関係

- (1) ローラフォロアの取付け部における側面高さは、寸法表記載の"e"寸法より大きくとる (図10)。取付けの面取りは、なるべく小さくし ($0.5 \times 45^\circ$ 程度)、内輪と側板の側面を正確に当てるようにする。

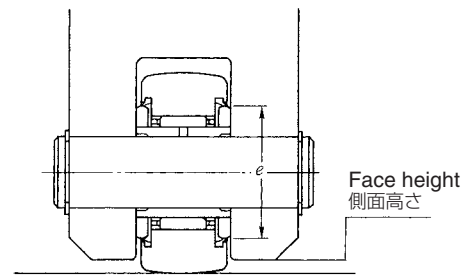


Fig. 10

- (2) When installing the roller follower, ensure that the lubrication hole on the inner ring is situated in the no-load area (the side not subjected to loading) (**Fig. 11**). Positioning the lubrication hole in the load area may reduce the life of the roller follower.

- (2) ローラフォロアを取付ける場合は、内輪の油穴位置は非負荷域 (荷重を受けない側) に取付ける (図11)。油穴が負荷域にあると、短寿命の原因となる。

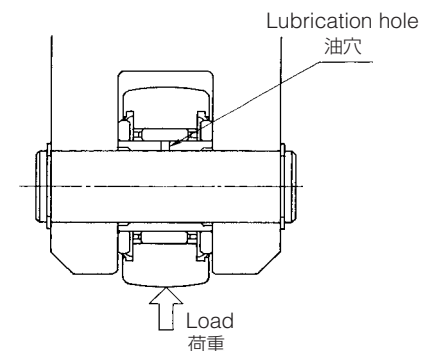


Fig. 11

NTN roller followers are normally installed in a cantilever configuration. For this reason, an increasingly loose fit resulting from extended use of the roller follower may result in an uneven load being exerted on the bearing. To ensure reliable operation of the equipment, continually monitor any looseness in the bearing fit.

NTNローラフォロアを片持ちで取付けた場合、継続使用によるはめあいのゆるみの影響で不均一な荷重（片当り）が軸受に作用する場合があります。設備安定稼動のため、はめあいのゆるみには十分な注意が必要です。

- (3) The **NA・22LL** and **RNA22** types are separable types, and their outer ring is guided by a flange or thrust washer mounted on the shaft (pin). For this reason, the guide surface must be machined to a fine finish, and burrs must be removed to ensure the smoothness of the surface. If the guide surface is not hardened, the guideway must have the dimension *A* indicated in **Fig. 12**. If the guide surface is hardened, the width of the guideway may be somewhat smaller than dimension *A*.

When assembling this type of bearing, take care to ensure that the seal does not roll up or become damaged.

- (3) **NA・22LL**、**RNA22**形は分離形で軸（ピン）にフランジまたはスラストワッシャを取付けて外輪が案内されるため、案内面は旋削仕上げより良好な仕上げ面とし、バリなどを除去し滑らかな面とする。また案内面が硬化していない場合は**図12**に示す*A*寸法で案内しなければならない。表面硬化されているときはこれより若干小さくても使用できる。

この軸受の組立時にはシールのリップがまくれないように、また傷を付けないように注意して取扱うことが必要である。

$$A \geq \frac{1}{2}(D+e)$$

For dimensions *D* and *e*, refer to the dimension table.
*D*及び*e*寸法は寸法表参照

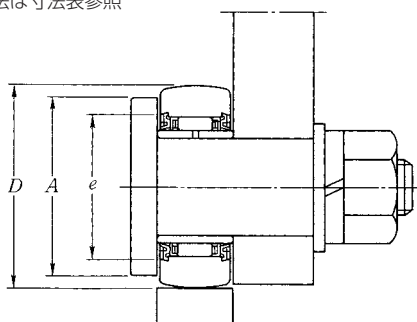


Fig.12

Lubrication

Bearings with synthetic rubber seals (suffix LL) as well as full-complement roller-type bearings are prelubricated with lithium soap grease and can operate in a temperature range of -20°C to 100°C. If a grease with better low-temperature characteristics is required for continuous operation below 0°C, contact NTN.

Grease is fed into the bearing through the lubrication hole on the inner ring. When installing the bearing, ensure that the lubrication hole is opposite the area where load is applied.

For full-complement roller-type bearings lacking a cage (**NATV**, **NACV**, **NUTR** and **NUTW types**), relubrication with grease must be repeated more frequently.

Products having a cage but lacking a seal are not prelubricated with grease. If you require a prelubricated type, contact NTN.

潤滑

合成ゴムシールを装着した形式（接尾記号：LL）及び総ころ形にはリチウム石けん基のグリースが封入されていて、-20～+100°Cの温度範囲で使用できる。なお、常時0°C以下の場合には、低温特性に優れたグリースの封入品使用を推奨しますので、NTNに御照会ください。

軸受内部への潤滑剤の供給又は補給は、内輪に設けた油穴より行う。油穴の位置が非負荷域になるように取付ける。（NAB2形には油穴は設けてありません。）

保持器をもたない総ころ形の**NATV形**、**NACV形**、**NUTR形**及び**NUTW形**では、グリース補給間隔を短くする必要があります。

保持器付き形でシールなし品にはグリースは封入されておりません。封入品が必要な場合はNTNへ御照会ください。

Lubrication is also required between the outer surfaces of the bearing and the track. If lubrication is inadequate, the bearing may wear prematurely.

軸受の外輪外径面と軌道（トラック）間にも潤滑が必要です。潤滑されていないと、軸受の損傷が早期に発生する場合があります。

Track Load Capacity

The maximum allowable static radial load exerted on the contact surfaces between the roller and track is known as "track load capacity". Track load capacity values relative to a HRC40 track hardness are listed in the dimension table. If the hardness of the track is not HRC40, correct for the track load capacity using the correction factor G specified in **Table 8** on page 14.

トラック負荷容量

トラックローラとトラック（軌道）の接触面で静的に許容できる最大ラジアル荷重をトラック負荷容量と呼び、トラック（軌道）の硬さがHRC40のときの値を寸法表に記載している。HRC40と異なる場合は14ページ、**表8**に示す補正係数Gを用いて補正する。

Raceway Surface Accuracy

The raceway dimensional accuracy, profile accuracy and surface roughness of shaft must be equivalent to the raceway accuracy of bearing itself. **Table 10** shows the specified surface accuracy and surface roughness of the shaft raceway.

軌道面の精度

軸の外径面を軌道面として用いるときは、軌道面の寸法精度、形状精度及び表面粗さは、軸受の軌道面と同等でなければならない。軌道面の精度及び表面粗さの仕様を**表10**に示す。

Table 10 Recommended raceway surface accuracy
 軌道面の精度（推奨）

Characteristic item 特性	Shaft 軸
Dimensional accuracy 寸法精度	IT5
Roundness 真円度 (max) cylindricity 円筒度 (最大)	IT3
Shoulder perpendicularity (max) 肩の直角度 (最大)	IT3
Axial run-out アキシアル振れ (max) Thrust bearing スラスト軸受 (最大)	IT5
Surface roughness 表面粗さ	0.2a

Material and Hardness of Raceway Surface

When the outer surface of a shaft (hollowed) is used as raceway, it must be hardened to HRC58 to 64 for sufficient load capacity. The materials shown in **Table 11** can be used if properly heat treated.

When the steel is surface-hardened by carburizing or carbonitriding, the effective hardened layer depth as defined by the applicable JIS standard is the depth at which the hardness decreases to HV550. The approximate minimum value for the effective hardened layer depth is expressed in the following formula.

$$E_{ht \min} \geq 0.8D_w (0.1 + 0.002D_w)$$

Where

$E_{ht \min}$: Minimum effective hardened layer depth mm

D_w : Roller diameter mm

軌道に用いる材料と硬さ

軸の外径面を軌道面として用いるときは、十分な負荷容量を得るため、表面硬さをHRC58～64にする必要があり、表11に示す材料などに適切な熱処理をして使用する。

鋼を浸炭焼入れ又は浸炭浸窒焼入れにより表面硬化させるとき、JISでは表面からHV550までの深さを有効硬化層と定義している。有効硬化層深さの最小値は下記の式にて概略で表わされる。

$$E_{ht \min} \geq 0.8D_w (0.1 + 0.002D_w)$$

ここで、

$E_{ht \min}$: 最小有効硬化層深さ mm

D_w : ころの直径 mm

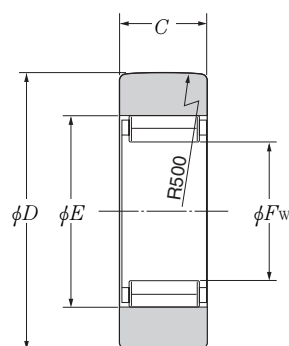
Table 11 Materials used for raceway
軌道に用いる材料

Type of steel 鋼種	Representative example 代表例	Related standards 規格
High carbon chrome bearing steel 高炭素クロム軸受鋼	SUJ2	JIS G 4805
Carbon tool steel 炭素工具鋼	SK3	JIS G 4401
Nickel chrome molybdenum steel ニッケルクロムモリブデン鋼	SNM420	JIS G 4103
Chrome steel クロム鋼	SCr420	JIS G 4104
Chrome molybdenum steel クロムモリブデン鋼	SCM420	JIS G 4105
Nickel chrome steel ニッケルクロム鋼	SNC420	JIS G 4102

Metric series	Inch series
with cage	Full-complement roller
without inner ring	with inner ring
without seal	with seal
ミリ系	インチ系
保持器付き	総ころ
内輪なし	内輪付き
シールなし	シール付き

Roller Followers with Cage

保持器付ローラフォロア



RNAB2 type

RNAB2形

OD ¹⁾ 外径 mm <i>D</i> 0 -0.05	Roller Follower number 呼び番号		Dimensions 寸法 mm			Basic load ratings	
	Spherical outer rings 球面外輪	Cylindrical outer rings 円筒外輪	<i>F_w</i>	<i>C</i>	<i>E</i>	dynamic 基本動 定格荷重 <i>C_r</i>	static 基本静 定格荷重 <i>C_{or}</i>
16	RNAB 2/5T2	RNAB 2/5XT2	7 +0.022 +0.013	7.8	10	2 820 287	2 520 257
19	RNAB 2/6T2	RNAB 2/6XT2	10 +0.022 +0.013	9.8	13	4 700 480	5 350 550
24	RNAB 2/8	RNAB 2/8X	12 +0.027 +0.016	9.8	15	5 200 530	6 400 655
30	RNAB 200	RNAB 200X	14 +0.027 +0.016	11.8	20	9 700 990	5 200 530
32	RNAB 201	RNAB 201X	16 +0.027 +0.016	11.8	22	12 100 1 230	13 100 1 330
35	RNAB 202	RNAB 202X	20 +0.033 +0.020	11.8	26	13 300 1 360	15 700 1 610
40	RNAB 203	RNAB 203X	22 +0.033 +0.020	15.8	29	19 500 1 980	23 800 2 430
47	RNAB 204	RNAB 204X	25 +0.033 +0.020	15.8	32	20 300 2 070	25 900 2 640
52	RNAB 205	RNAB 205X	30 +0.033 +0.020	15.8	37	22 700 2 320	32 000 3 250
62	RNAB 206	RNAB 206X	38 +0.041 +0.025	19.8	46	35 000 3 550	54 000 5 500
72	RNAB 207	RNAB 207X	42 +0.041 +0.025	19.8	50	35 000 3 550	56 000 5 700
80	RNAB 208	RNAB 208X	50 +0.041 +0.025	19.8	58	39 500 4 050	69 500 7 100
85	RNAB 209	RNAB 209X	55 +0.049 +0.030	19.8	63	40 000 4 100	72 500 7 400
90	RNAB 210	RNAB 210X	60 +0.049 +0.030	19.8	68	41 500 4 250	78 000 8 000

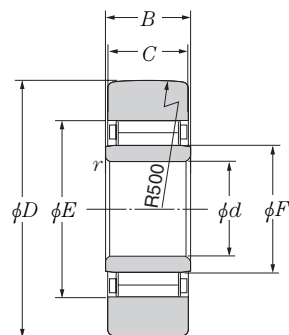
Note:1. JIS Class 0 is the dimensional tolerance of the outside diameter *D* of the outer rings of the RNAB2··X type whose outside surface form is cylindrical.
注1) 外径面が円筒であるRNAB2··X形の外輪外径*D*の許容差はJIS 0級である。

Track load capacity トラック負荷容量 N		Limiting speed 許容回転速度 r/min		Mass 質量 kg (approx.) (参考)	OD ¹⁾ 外径 mm D 0 -0.05
Spherical outer ring 球面外輪	kgf Cylindrical outer ring 円筒外輪	Grease lubrication グリース潤滑	Oil lubrication 油潤滑		
1 080 110	2 320 237	21 000	27 000	0.0085	16
1 370 140	3 570 364	15 000	20 000	0.013	19
1 890 193	4 500 459	12 000	16 000	0.021	24
2 600 265	6 910 705	11 000	14 000	0.042	30
2 850 291	7 360 751	9 500	12 500	0.049	32
3 210 327	8 060 822	7 500	10 000	0.05	35
3 820 390	12 700 1 290	6 800	9 000	0.088	40
4 760 485	14 800 1 510	6 000	8 000	0.13	47
5 470 558	16 400 1 670	5 000	6 500	0.15	52
6 920 706	23 500 2 400	4 000	5 500	0.255	62
8 400 857	27 400 2 790	3 500	4 600	0.375	72
9 660 985	28 600 2 920	3 000	4 000	0.42	80
10 600 1 080	30 500 3 110	2 700	3 600	0.435	85
11 400 1 160	32 300 3 290	2 500	3 300	0.481	90

Metric series	Inch series
with cage	Full-complement roller
without inner ring	with inner ring
without seal	with seal
ミリ系	インチ系
保持器付き	総ころ
内輪なし	内輪付き
シールなし	シール付き

Roller Followers with Cage

保持器付ローラフォロア



NAB2 type

NAB2形

OD ¹⁾ 外径 mm D 0 -0.05	Roller Follower number 呼び番号		Dimensions 寸法 mm						Basic load ratings	
	Spherical outer rings 球面外輪	Cylindrical outer rings 円筒外輪	d	B	C	E	F	r's min ²⁾	dynamic 基本動 定格荷重 N kgf C _r	static 基本静 定格荷重 N kgf C _{or}
19	NAB 2/6T2	NAB 2/6XT2	6	10	9.8	13	10	0.5	4 700 480	5 350 550
24	NAB 2/8	NAB 2/8X	8	10	9.8	15	12	0.5	5 200 530	6 400 655
30	NAB 200	NAB 200X	10	12	11.8	20	14	0.5	9 700 990	5 200 530
32	NAB 201	NAB 201X	12	12	11.8	22	16	0.5	12 100 1 230	13 100 1 330
35	NAB 202	NAB 202X	15	12	11.8	26	20	0.5	13 300 1 360	15 700 1 610
40	NAB 203	NAB 203X	17	16	15.8	29	22	0.5	19 500 1 980	23 800 2 430
47	NAB 204	NAB 204X	20	16	15.8	32	25	0.5	20 300 2 070	25 900 2 640
52	NAB 205	NAB 205X	25	16	15.8	37	30	0.5	22 700 2 320	32 000 3 250
62	NAB 206	NAB 206X	30	20	19.8	46	38	1	35 000 3 550	54 000 5 500
72	NAB 207	NAB 207X	35	20	19.8	50	42	1	35 000 3 550	56 000 5 700
80	NAB 208	NAB 208X	40	20	19.8	58	50	1.5	39 500 4 050	69 500 7 100
85	NAB 209	NAB 209X	45	20	19.8	63	55	1.5	40 000 4 100	72 500 7 400
90	NAB 210	NAB 210X	50	20	19.8	68	60	1.5	41 500 4 250	78 000 8 000

Notes:1. JIS Class 0 is the dimensional tolerance of the outside diameter D of the outer rings of the NAB2·X type whose outside surface form is cylindrical.

2. The minimum value of chamfer dimension r .

注1) 外径面が円筒であるNAB2·X形の外輪外径 D の許容差はJIS 0級である。

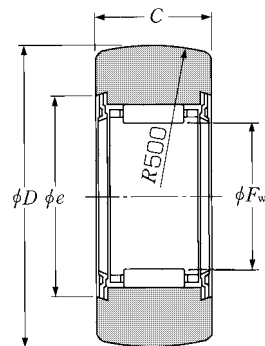
2) 面取寸法 r の最小寸法です。

Track load capacity トラック負荷容量 N		Limiting speed 許容回転速度 r/min		Mass 質量 kg (approx.) (参考)	OD ¹⁾ 外径 mm D 0 -0.05
Spherical outer ring 球面外輪	kgf Cylindrical outer ring 円筒外輪	Grease lubrication グリース潤滑	Oil lubrication 油潤滑		
1 370 140	3 570 364	15 000	20 000	0.017	19
1 890 193	4 500 459	12 000	16 000	0.026	24
2 600 265	6 910 705	11 000	14 000	0.049	30
2 850 291	7 360 751	9 500	12 500	0.057	32
3 210 327	8 060 822	7 500	10 000	0.062	35
3 820 390	12 700 1 290	6 800	9 000	0.107	40
4 760 485	14 800 1 510	6 000	8 000	0.151	47
5 470 558	16 400 1 670	5 000	6 500	0.174	52
6 920 706	23 500 2 400	4 000	5 500	0.32	62
8 400 857	27 400 2 790	3 500	4 600	0.439	72
9 660 985	28 600 2 920	3 000	4 000	0.526	80
10 600 1080	30 500 3 110	2 700	3 600	0.551	85
11 400 1160	32 300 3 290	2 500	3 300	0.61	90

Metric series	Inch series
with cage	Full-complement roller
without inner ring	with inner ring
without seal	with seal
ミリ系	インチ系
保持器付き	総ころ
内輪なし	内輪付き
シールなし	シール付き

Roller Followers with Cage

保持器付ローラフォロア



RNA22··LL type RNA22··XLL type

RNA22··LL形
RNA22··XLL形

RNA22··LL type RNA22··LL形

OD ¹⁾ 外径 mm D 0 -0.05	Roller Follower number 呼び番号		Dimensions 寸法 mm			Basic load ratings	
	Spherical outer rings 球面外輪	Cylindrical outer rings 円筒外輪	F_w	C	e	dynamic 基本動 定格荷重 C_r	static 基本静 定格荷重 C_{or}
						N kgf	
19	RNA22/6LL/3AS	RNA22/6XLL/3AS	10 +0.022 +0.013	11.8	16	4 550 460	4 250 435
24	RNA22/8LL/3AS	RNA22/8XLL/3AS	12 +0.027 +0.016	11.8	18	5 150 525	5 250 535
30	RNA2200LL/3AS	RNA2200XLL/3AS	14 +0.027 +0.016	13.8	20	7 550 770	9 000 915
32	RNA2201LL/3AS	RNA2201XLL/3AS	16 +0.027 +0.016	13.8	22	8 100 830	10 300 1 050
35	RNA2202LL/3AS	RNA2202XLL/3AS	20 +0.033 +0.020	13.8	26	9 850 1 010	14 100 1 440
40	RNA2203LL/3AS	RNA2203XLL/3AS	22 +0.033 +0.020	15.8	28	10 400 1 060	15 600 1 590
47	RNA2204LL/3AS	RNA2204XLL/3AS	25 +0.033 +0.020	17.8	33	16 900 1 730	22 900 2 340
52	RNA2205LL/3AS	RNA2205XLL/3AS	30 +0.033 +0.020	17.8	38	17 900 1 820	25 900 2 640
62	RNA2206LL/3AS	RNA2206XLL/3AS	35 +0.041 +0.025	19.8	43	21 400 2 190	34 500 3 500
72	RNA2207LL/3AS	RNA2207XLL/3AS	42 +0.041 +0.025	22.7	50	26 300 2 690	47 500 4 850
80	RNA2208LL/3AS	RNA2208XLL/3AS	48 +0.041 +0.025	22.7	57	28 400 2 900	55 000 5 600
85	RNA2209LL/3AS	RNA2209XLL/3AS	52 +0.049 +0.030	22.7	62	29 300 2 990	58 500 5 950
90	RNA2210LL/3AS	RNA2210XLL/3AS	58 +0.049 +0.030	22.7	68	31 000 3 200	66 000 6 700

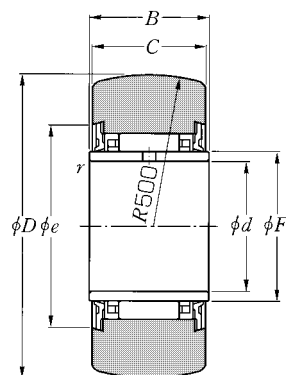
Note: 1. JIS Class 0 is the dimensional tolerance of the outside diameter D of the outer rings of the RNA22··XLL type whose outside surface form is cylindrical.
注1) 外径面が円筒であるRNA22··XLL形の外輪外径 D の許容差はJIS 0級である。

Track load capacity トラック負荷容量 N		Limiting speed 許容回転速度 r/min Grease lubrication グリース潤滑	Mass 質量 kg (approx.) (参考)	OD ¹⁾ 外径 mm D 0 -0.05
Spherical outer ring 球面外輪	Cylindrical outer ring 円筒外輪			
1 380 141	4 400 445	10 000	0.018	19
1 900 193	5 500 565	10 000	0.027	24
2 620 267	7 550 770	10 000	0.052	30
2 860 291	8 050 820	9 500	0.057	32
3 200 325	8 800 900	7 500	0.060	35
3 850 390	10 900 1 110	7 000	0.094	40
4 700 480	14 800 1 510	6 000	0.152	47
5 550 565	16 400 1 670	5 000	0.179	52
6 950 710	22 200 2 260	4 300	0.284	62
8 050 820	28 700 2 930	3 600	0.432	72
9 800 1 000	32 000 3 250	3 100	0.530	80
10 400 1 060	34 000 3 450	2 900	0.545	85
11 400 1 160	36 000 3 650	2 600	0.563	90

Metric series	Inch series
with cage	Full-complement roller
without inner ring	with inner ring
without seal	with seal
ミリ系	インチ系
保持器付き	総ころ
内輪なし	内輪付き
シールなし	シール付き

Roller Followers with Cage

保持器付ローラフォロア



NA22··LL type
NA22··XLL type

NA22··LL形
NA22··XLL形

NA22··LL type
NA22··LL形

OD ¹⁾ 外径 mm D 0 -0.05	Roller Follower number 呼び番号		Dimensions 寸法 mm						Basic load ratings	
	Spherical outer rings 球面外輪	Cylindrical outer rings 円筒外輪	d	B	C	e	F	r's min ²⁾	dynamic 基本動 定格荷重 N kgf C _r	static 基本静 定格荷重 N kgf C _{0r}
19	NA22/6LL/3AS	NA22/6XLL/3AS	6	12	11.8	16	10	0.3	4 550 460	4 250 435
24	NA22/8LL/3AS	NA22/8XLL/3AS	8	12	11.8	18	12	0.3	5 150 525	5 250 535
30	NA2200LL/3AS	NA2200XLL/3AS	10	14	13.8	20	14	0.3	7 550 770	9 000 915
32	NA2201LL/3AS	NA2201XLL/3AS	12	14	13.8	22	16	0.3	8 100 830	10 300 1 050
35	NA2202LL/3AS	NA2202XLL/3AS	15	14	13.8	26	20	0.3	9 850 1 010	14 100 1 440
40	NA2203LL/3AS	NA2203XLL/3AS	17	16	15.8	28	22	0.3	10 400 1 060	15 600 1 590
47	NA2204LL/3AS	NA2204XLL/3AS	20	18	17.8	33	25	0.3	16 900 1 730	22 900 2 340
52	NA2205LL/3AS	NA2205XLL/3AS	25	18	17.8	38	30	0.3	17 900 1 820	25 900 2 640
62	NA2206LL/3AS	NA2206XLL/3AS	30	20	19.8	43	35	0.3	21 400 2 190	34 500 3 500
72	NA2207LL/3AS	NA2207XLL/3AS	35	23	22.7	50	42	0.6	26 300 2 690	47 500 4 850
80	NA2208LL/3AS	NA2208XLL/3AS	40	23	22.7	57	48	0.6	28 400 2 900	55 000 5 600
85	NA2209LL/3AS	NA2209XLL/3AS	45	23	22.7	62	52	0.6	29 300 2 990	58 500 5 950
90	NA2210LL/3AS	NA2210XLL/3AS	50	23	22.7	68	58	0.6	31 000 3 200	66 000 6 700

Notes: 1. JIS Class 0 is the dimensional tolerance of the outside diameter *D* of the outer rings of the NA22··XLL type whose outside surface form is cylindrical.

2. The minimum value of chamfering dimension *r*.

注1) 外径面が円筒であるNA22··XLL形の外輪外径*D*の許容差はJIS 0級である。

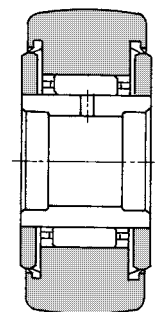
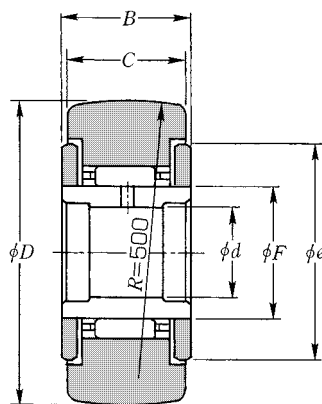
2) 面取寸法*r*の最小寸法です。

Track load capacity トラック負荷容量 N		Limiting speed 許容回転速度 r/min Grease lubrication グリース潤滑	Mass 質量 kg (approx.) (参考)	OD ¹⁾ 外径 mm D 0 -0.05
Spherical outer ring 球面外輪	Cylindrical outer ring 円筒外輪			
1 380 141	4 400 445	10 000	0.023	19
1 900 193	5 500 565	10 000	0.035	24
2 620 267	7 550 770	10 000	0.060	30
2 860 291	8 050 820	9 500	0.067	32
3 200 325	8 800 900	7 500	0.075	35
3 850 390	10 900 1 110	7 000	0.113	40
4 700 480	14 800 1 510	6 000	0.176	47
5 550 565	16 400 1 670	5 000	0.209	52
6 950 710	22 200 2 260	4 300	0.322	62
8 050 820	28 700 2 930	3 600	0.506	72
9 800 1 000	32 000 3 250	3 100	0.623	80
10 400 1 060	34 000 3 450	2 900	0.638	85
11 400 1 160	36 000 3 650	2 600	0.682	90

Metric series	Inch series
with cage	Full-complement roller
without inner ring	with inner ring
without seal	with seal
ミリ系	インチ系
保持器付き	総ころ
内輪なし	内輪付き
シールなし	シール付き

Roller Followers with Cage

保持器付ローラフォロア



NATR type
NATR·X type
NATR·LL type
NATR·XLL type

NATR形
NATR·X形
NATR·LL形
NATR·XLL形

NATR type (with cage)
NATR形 (保持器付き)

NATR·LL type (sealed, with cage)
NATR·LL形 (保持器付シール形)

OD ¹⁾ 外径 mm D	Roller Follower number 呼び番号				Dimensions 寸法 mm				
	Without seal シールなし		With seal シール有り		d	B	C	e	F
	Spherical outer rings 球面外輪	Cylindrical outer rings 円筒外輪	Spherical outer rings 球面外輪	Cylindrical outer rings 円筒外輪					
0 -0.05									
16	NATR5	NATR5X	NATR5LL/3AS	NATR5XLL/3AS	5	12 ⁰ -0.180	11	12	8
19	NATR6	NATR6X	NATR6LL/3AS	NATR6XLL/3AS	6	12 ⁰ -0.180	11	14	10
24	NATR8	NATR8X	NATR8LL/3AS	NATR8XLL/3AS	8	15 ⁰ -0.180	14	19	12
30	NATR10	NATR10X	NATR10LL/3AS	NATR10XLL/3AS	10	15 ⁰ -0.180	14	23	15
32	NATR12	NATR12X	NATR12LL/3AS	NATR12XLL/3AS	12	15 ⁰ -0.180	14	25	17
35	NATR15	NATR15X	NATR15LL/3AS	NATR15XLL/3AS	15	19 ⁰ -0.210	18	27	20
40	NATR17	NATR17X	NATR17LL/3AS	NATR17XLL/3AS	17	21 ⁰ -0.210	20	32	22
47	NATR20	NATR20X	NATR20LL/3AS	NATR20XLL/3AS	20	25 ⁰ -0.210	24	37	25
52	NATR25	NATR25X	NATR25LL/3AS	NATR25XLL/3AS	25	25 ⁰ -0.210	24	42	30
62	NATR30	NATR30X	NATR30LL/3AS	NATR30XLL/3AS	30	29 ⁰ -0.210	28	51	38
72	NATR35	NATR35X	NATR35LL/3AS	NATR35XLL/3AS	35	29 ⁰ -0.210	28	58	44.5
80	NATR40	NATR40X	NATR40LL/3AS	NATR40XLL/3AS	40	32 ⁰ -0.250	30	66	50
85	NATR45	NATR45X	NATR45LL/3AS	NATR45XLL/3AS	45	32 ⁰ -0.250	30	71	55
90	NATR50	NATR50X	NATR50LL/3AS	NATR50XLL/3AS	50	32 ⁰ -0.250	30	76	60

Note:1. JIS Class 0 is the dimensional tolerance of the outside diameter D of the outer rings of the NATR·X and NATR·XLL types whose outside surface form is cylindrical.
注1) 外径面が円筒であるNATR·X形、NATR·XLL形の外輪外径 D の許容差はJIS 0級である。

Basic load ratings		Track load capacity		Limiting speed		Mass	OD ¹⁾
dynamic	static	トラック負荷容量		許容回転速度			
基本動 定格荷重	N 基本静 定格荷重	Spherical outer ring	Cylindrical outer ring	Grease lubrication	Oil lubrication	kg	外径 mm
C_r	C_{or}	球面外輪	円筒外輪	グリース潤滑	油潤滑	(approx.) (参考)	D 0 -0.05
kgf	N	kgf	N	r/min	r/min		
4 050 415	4 200 430	1 080 110	3 400 350	*19 000	*25 000	0.018	16
4 750 480	5 400 555	1 380 141	4 050 415	*15 000	*20 000	0.025	19
6 900 705	7 700 785	1 900 193	6 650 680	*12 000	*16 000	0.042	24
7 850 800	9 650 985	2 620 267	7 700 785	10 000	*13 000	0.061	30
8 850 900	11 700 1 190	2 860 291	8 200 835	9 000	*12 000	0.069	32
13 300 1 360	2 0800 2 120	3 200 325	11 900 1 220	7 500	10 000	0.098	35
14 000 1 430	22 800 2 330	3 850 390	14 500 1 480	7 000	9 000	0.140	40
20 700 2 110	33 500 3 450	4 700 480	21 000 2 150	6 000	8 000	0.246	47
22 800 2 320	40 500 4 100	5 500 565	23 300 2 370	5 000	6 500	0.275	52
36 000 3 650	66 000 6 750	6 950 710	33 000 3 350	4 000	5 500	0.470	62
39 000 3 950	77 000 7 850	8 050 820	37 000 3 750	3 300	4 500	0.635	72
49 500 5 050	92 500 9 400	9 800 1 000	44 500 4 500	3 000	4 000	0.875	80
51 500 5 250	100 000 10 200	10 400 1 060	47 000 4 800	2 700	3 600	0.910	85
53 000 5 450	108 000 11 000	11 400 1 160	50 000 5 100	2 500	3 300	0.960	90

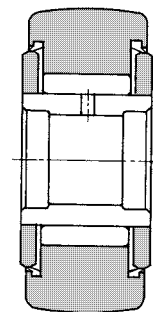
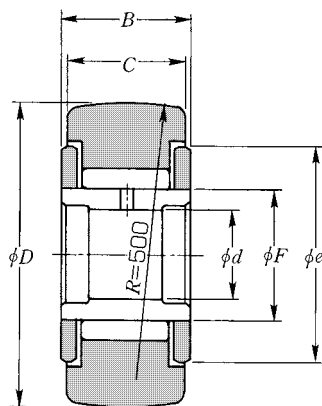
Note: The limiting speed of roller followers incorporating a seal (those marked with an asterisk) is approximately 10,000 rpm.

備考 ※印シール付きの場合の許容回転速度は、おおそ10 000r/minである。

Metric series	Inch series
with cage	Full-complement roller
without inner ring	with inner ring
without seal	with seal
ミリ系	インチ系
保持器付き	総ころ
内輪なし	内輪付き
シールなし	シール付き

Full-Complement Roller-Type Roller Followers

総ころ形ローラフォロア



NATV type
NATV··X type
NATV··LL type
NATV··XLL type

NATV形
 NATV··X形
 NATV··LL形
 NATV··XLL形

NATV type
(Full-complement roller type)
 NATV形 (総ころ形)

NATV··LL type
(Full-complement roller type, sealed)
 NATV··LL形 (総ころシール形)

OD ¹⁾ 外径 mm D	Roller Follower number 呼び番号				Dimensions 寸法 mm				
	Without seal シールなし		With seal シール有り		d	B	C	e	F
	Spherical outer rings 球面外輪	Cylindrical outer rings 円筒外輪	Spherical outer rings 球面外輪	Cylindrical outer rings 円筒外輪					
0 -0.05									
16	NATV5/3AS	NATV5X/3AS	NATV5LL/3AS	NATV5XLL/3AS	5	12 ⁰ -0.180	11	12	8
19	NATV6/3AS	NATV6X/3AS	NATV6LL/3AS	NATV6XLL/3AS	6	12 ⁰ -0.180	11	14	10
24	NATV8/3AS	NATV8X/3AS	NATV8LL/3AS	NATV8XLL/3AS	8	15 ⁰ -0.180	14	19	12
30	NATV10/3AS	NATV10X/3AS	NATV10LL/3AS	NATV10XLL/3AS	10	15 ⁰ -0.180	14	23	15
32	NATV12/3AS	NATV12X/3AS	NATV12LL/3AS	NATV12XLL/3AS	12	15 ⁰ -0.180	14	25	17
35	NATV15/3AS	NATV15X/3AS	NATV15LL/3AS	NATV15XLL/3AS	15	19 ⁰ -0.210	18	27	20
40	NATV17/3AS	NATV17X/3AS	NATV17LL/3AS	NATV17XLL/3AS	17	21 ⁰ -0.210	20	32	22
47	NATV20/3AS	NATV20X/3AS	NATV20LL/3AS	NATV20XLL/3AS	20	25 ⁰ -0.210	24	37	25
52	NATV25/3AS	NATV25X/3AS	NATV25LL/3AS	NATV25XLL/3AS	25	25 ⁰ -0.210	24	42	30
62	NATV30/3AS	NATV30X/3AS	NATV30LL/3AS	NATV30XLL/3AS	30	29 ⁰ -0.210	28	51	38
72	NATV35/3AS	NATV35X/3AS	NATV35LL/3AS	NATV35XLL/3AS	35	29 ⁰ -0.210	28	58	44.5
80	NATV40/3AS	NATV40X/3AS	NATV40LL/3AS	NATV40XLL/3AS	40	32 ⁰ -0.250	30	66	50
90	NATV50/3AS	NATV50X/3AS	NATV50LL/3AS	NATV50XLL/3AS	50	32 ⁰ -0.250	30	76	60

Note:1. JIS Class 0 is the dimensional tolerance of the outside diameter D of the outer rings of the NATV··X and NATV··XLL types whose outside surface form is cylindrical.
 注1) 外径面が円筒であるNATV··X形、NATV··XLL形の外輪外径 D の許容差はJIS 0級である。

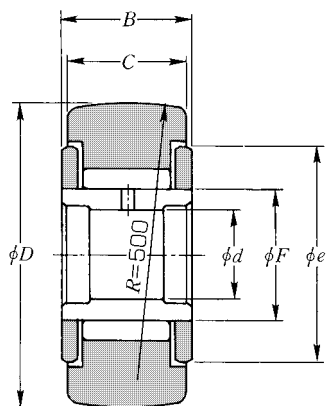
Basic load ratings		Track load capacity		Limiting speed		Mass 質量 kg (approx.) (参考)	OD ¹⁾ 外径 mm D 0 -0.05
dynamic 基本動 定格荷重 C_r	static 基本静 定格荷重 N kgf C_{or}	トラック負荷容量 N kgf		許容回転速度 r/min			
		Spherical outer ring 球面外輪	Cylindrical outer ring 円筒外輪	Grease lubrication グリース潤滑	Oil lubrication 油潤滑		
6 500 665	9 350 955	1 080 110	3 400 350	*13 000	*16 000	0.020	16
7 450 760	11 700 1 190	1 380 141	4 050 415	10 000	*13 000	0.027	19
10 700 1 090	16 200 1 650	1 900 193	6 650 680	8 500	*11 000	0.044	24
12 000 1 230	20 300 2 070	2 620 267	7 700 785	6 500	8 500	0.065	30
13 000 1 330	23 000 2 350	2 860 291	8 200 835	6 000	7 500	0.074	32
18 400 1 870	38 000 3 900	3 200 325	11 900 1 220	5 000	6 500	0.102	35
19 400 1 980	42 000 4 250	3 850 390	14 500 1 480	4 500	6 000	0.145	40
28 800 2 940	61 000 6 250	4 700 480	21 000 2 150	4 000	5 000	0.254	47
31 500 3 200	73 500 7 500	5 500 565	23 300 2 370	3 300	4 500	0.285	52
47 500 4 850	115 000 11 700	6 950 710	33 000 3 350	2 600	3 500	0.481	62
52 000 5 300	134 000 13 600	8 050 820	37 000 3 750	2 200	2 900	0.647	72
68 500 7 000	171 000 17 500	9 800 1 000	44 500 4 500	2 000	2 600	0.890	80
76 000 7 750	205 000 20 900	11 400 1 160	50 000 5 100	1 600	2 100	0.990	90

Note: The limiting speed of roller followers incorporating a seal (those marked with an asterisk) is approximately 10,000 rpm.
備考 ※印シール付きの場合の許容回転速度は、おおよそ10 000r/minである。

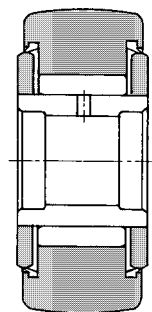
Metric series	Inch series
with cage	Full-complement roller
without inner ring	with inner ring
without seal	with seal
ミリ系	インチ系
保持器付き	総ころ
内輪なし	内輪付き
シールなし	シール付き

Full-Complement Roller-Type Roller Followers

総ころ形ローラフォロア



NACV type
(Full-complement roller type)
NACV形 (総ころ形)



NACV··LL type
(Full-complement roller type, sealed)
NACV··LL形 (総ころシール形)

NACV type
NACV··X type
NACV··LL type
NACV··XLL type

NACV形
NACV··X形
NACV··LL形
NACV··XLL形

OD / 外径 ¹⁾ mm (in) D 0 -0.05	Roller Follower number 呼び番号				Dimensions / 寸法 mm (in)	
	Without seal シールなし		With seal シール有り		d	B 0 -0.250
	Spherical outer rings 球面外輪	Cylindrical outer rings 円筒外輪	Spherical outer rings 球面外輪	Cylindrical outer rings 円筒外輪		
19.050 (3/4)	NACV12/3AS	NACV12X/3AS	NACV12LL/3AS	NACV12XLL/3AS	6.350 (1/4) +0.005/-0.010	14.288 (9/16)
22.225 (7/8)	NACV14/3AS	NACV14X/3AS	NACV14LL/3AS	NACV14XL/3ASL	6.350 (1/4) +0.005/-0.010	14.288 (9/16)
25.400 (1)	NACV16/3AS	NACV16X/3AS	NACV16LL/3AS	NACV16XL/3ASL	7.938 (5/16) +0.005/-0.010	17.462 (11/16)
28.575 (1 1/8)	NACV18/3AS	NACV18X/3AS	NACV18LL/3AS	NACV18XL/3ASL	7.938 (5/16) +0.005/-0.010	17.462 (11/16)
31.750 (1 1/4)	NACV20/3AS	NACV20X/3AS	NACV20LL/3AS	NACV20XL/3ASL	9.525 (3/8) +0.005/-0.010	20.638 (13/16)
34.925 (1 3/8)	NACV22/3AS	NACV22X/3AS	NACV22LL/3AS	NACV22XL/3ASL	9.525 (3/8) +0.005/-0.010	20.638 (13/16)
38.100 (1 1/2)	NACV24/3AS	NACV24X/3AS	NACV24LL/3AS	NACV24XL/3ASL	11.112 (7/16) +0.005/-0.010	23.812 (15/16)
41.275 (1 5/8)	NACV26/3AS	NACV26X/3AS	NACV26LL/3AS	NACV26XL/3ASL	11.112 (7/16) +0.005/-0.010	23.812 (15/16)
44.450 (1 3/4)	NACV28/3AS	NACV28X/3AS	NACV28LL/3AS	NACV28XL/3ASL	12.700 (1/2) +0.005/-0.010	26.988 (1 1/16)
47.625 (1 7/8)	NACV30/3AS	NACV30X/3AS	NACV30LL/3AS	NACV30XL/3ASL	12.700 (1/2) +0.005/-0.010	26.988 (1 1/16)
50.800 (2)	NACV32/3AS	NACV32X/3AS	NACV32LL/3AS	NACV32XL/3ASL	15.875 (5/8) +0.005/-0.010	33.338 (1 5/16)
57.150 (2 1/4)	NACV36/3AS	NACV36X/3AS	NACV36LL/3AS	NACV36XL/3ASL	15.875 (5/8) +0.005/-0.010	33.338 (1 5/16)
63.500 (2 1/2)	NACV40/3AS	NACV40X/3AS	NACV40LL/3AS	NACV40XL/3ASL	19.050 (3/4) +0.005/-0.010	39.688 (1 9/16)
69.850 (2 3/4)	NACV44/3AS	NACV44X/3AS	NACV44LL/3AS	NACV44XL/3ASL	19.050 (3/4) +0.005/-0.010	39.688 (1 9/16)
76.200 (3)	NACV48/3AS	NACV48X/3AS	NACV48LL/3AS	NACV48XL/3ASL	25.400 (1) +0.002/-0.013	46.038 (1 13/16)
82.550 (3 1/4)	NACV52/3AS	NACV52X/3AS	NACV52LL/3AS	NACV52XL/3ASL	25.400 (1) +0.002/-0.013	46.038 (1 13/16)
88.900 (3 1/2)	NACV56/3AS	NACV56X/3AS	NACV56LL/3AS	NACV56XL/3ASL	28.575 (1 1/8) +0.002/-0.013	52.388 (2 1/16)
101.600 (4)	NACV64/3AS	NACV64X/3AS	NACV64LL/3AS	NACV64XL/3ASL	31.750 (1 1/4) +0.002/-0.013	58.738 (2 5/16)
127.000 (5)	NACV80/3AS	NACV80X/3AS	NACV80LL/3AS	NACV80XL/3ASL	44.450 (1 3/4) +0.002/-0.013	73.025 (2 7/8)
152.400 (6)	NACV96/3AS	NACV96X/3AS	NACV96LL/3AS	NACV96XL/3ASL	57.150 (2 1/4) +0.002/-0.013	85.725 (3 3/8)

Note: 1. 0
 -0.025 is the dimensional tolerance of the outside diameter D of the outer rings of the NACV··X and NACV··XLL types whose outside surface form is cylindrical.

注1) 外径面が円筒であるNACV··X形、NACV··XLL形の外輪外径 D の許容差は 0
 -0.025 である。

Dimensions / 寸法 mm (in)			Basic load ratings dynamic static 基本動 N 基本静 定格荷重 kgf 定格荷重		Track load capacity トラック負荷容量 N		Limiting speed 許容回転速度 r/min		Mass 質量 kg (approx.) (参考)	OD / 外径 ¹⁾ mm (in) D 0 -0.05
$C_{-0.130}^0$	e	F	C_r	C_{or}	Spherical outer ring 球面外輪 kgf	Cylindrical outer ring 円筒外輪 kgf	Grease lubrication グリース潤滑	Oil lubrication 油潤滑		
12.700 (1/2)	15.5	11	8 050 825	13 300 1 360	1 380 140	4 600 470	9 000	*11 000	0.027	19.050 (3/4)
12.700 (1/2)	15.5	11	8 050 825	13 300 1 360	1 710 174	5 350 545	9 000	*11 000	0.036	22.225 (7/8)
15.875 (5/8)	19.5	14	11 700 1 190	18 900 1 920	2 060 210	7 400 755	7 100	9 200	0.059	25.400 (1)
15.875 (5/8)	19.5	14	11 700 1 190	18 900 1 920	2 430 248	8 350 850	7 100	9 200	0.073	28.575 (1 1/8)
19.050 (3/4)	25	18.47	17 700 1 810	35 000 3 600	2 840 290	11 400 1 160	5 400	7 000	0.109	31.750 (1 1/4)
19.050 (3/4)	25	18.47	17 700 1 810	35 000 3 600	3 250 330	12 500 1 280	5 400	7 000	0.132	34.925 (1 3/8)
22.225 (7/8)	27	21	21 100 2 150	45 500 4 650	3 600 365	16 300 1 660	4 800	6 200	0.177	38.100 (1 1/2)
22.225 (7/8)	27	21	21 100 2 150	45 500 4 650	4 050 410	17 600 1 800	4 800	6 200	0.218	41.275 (1 5/8)
25.400 (1)	27	24.65	28 400 2 900	60 500 6 150	4 400 450	21 600 2 200	4 100	5 300	0.281	44.450 (1 3/4)
25.400 (1)	27	24.65	28 400 2 900	60 500 6 150	4 850 495	23 200 2 360	4 100	5 300	0.327	47.625 (1 7/8)
31.750 (1 1/4)	36.5	26.71	41 000 4 200	87 500 8 950	5 300 540	31 000 3 150	3 700	4 800	0.454	50.800 (2)
31.750 (1 1/4)	36.5	26.71	41 000 4 200	87 500 8 950	6 200 635	35 000 3 550	3 700	4 800	0.585	57.150 (2 1/4)
38.100 (1 1/2)	44	31.15	54 500 5 600	119 000 12 200	7 200 735	44 500 4 550	3 200	4 100	0.902	63.500 (2 1/2)
38.100 (1 1/2)	44	31.15	54 500 5 600	119 000 12 200	8 250 840	49 000 5 000	3 200	4 100	1.05	69.850 (2 3/4)
44.450 (1 3/4)	53	36.85	76 500 7 800	177 000 18 000	9 150 935	64 000 6 500	2 700	3 500	1.39	76.200 (3)
44.450 (1 3/4)	53	36.85	76 500 7 800	177 000 18 000	10 000 1 020	69 000 7 050	2 700	3 500	1.66	82.550 (3 1/4)
50.800 (2)	60	44.5	84 500 8 650	214 000 21 800	11 100 1 130	86 000 8 800	2 200	2 800	2.19	88.900 (3 1/2)
57.150 (2 1/4)	63	44.5	106 000 10 800	244 000 24 900	13 200 1 350	112 500 11 500	2 200	2 800	3.22	101.600 (4)
69.850 (2 3/4)	89	68.7	189 000 19 300	520 000 53 000	17 900 1 830	165 500 16 900	1 500	1 900	6.08	127.000 (5)
82.550 (3 1/4)	110	81.35	260 000 26 500	675 000 68 500	22 100 2 250	239 500 24 400	1 200	1 500	10.0	152.400 (6)

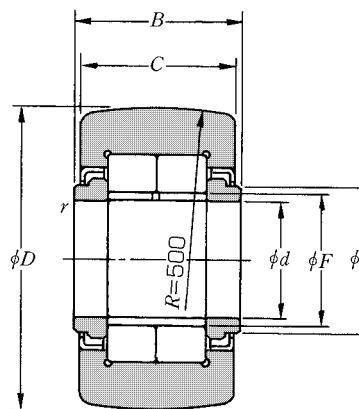
Note: The limiting speed of roller followers incorporating a seal (those marked with an asterisk) is approximately 10,000 rpm.

備考 ※印シール付きの場合の許容回転速度は、おおよそ10 000r/minである。

Metric series	Inch series
with cage	Full-complement roller
without inner ring	with inner ring
without shield	with shield
ミリ系	インチ系
保持器付き	総ころ
内輪なし	内輪付き
シールドなし	シールド付き

Double-Row Cylindrical Roller Type Roller Followers

複列円筒ころ形ローラフォロア



NUTR2 type
NUTR3 type
NUTR2形
NUTR3形

NUTR2 type
NUTR2·X type
NUTR3 type
NUTR3·X type

NUTR2形
NUTR2·X形
NUTR3形
NUTR3·X形

OD ¹⁾ 外径 mm D 0 -0.05	Roller Follower number 呼び番号		Dimensions 寸法 mm						Basic load ratings	
	Spherical outer rings 球面外輪	Cylindrical outer rings 円筒外輪	d	B	C	e	F	r's min ²⁾	dynamic 基本動 定格荷重 C _r	static 基本静 定格荷重 C _{or}
35	NUTR202/3AS	NUTR202X/3AS	15	19 ⁰ _{-0.210}	18	20	19	0.3	22 300 2 280	25 700 2 620
	NUTR203/3AS	NUTR203X/3AS	17	21 ⁰ _{-0.210}	20	22	21.5	0.3	24 100 2 450	29 100 2 970
42	NUTR302/3AS	NUTR302X/3AS	15	19 ⁰ _{-0.210}	18	20	19	0.3	22 300 2 280	25 700 2 620
	NUTR303/3AS	NUTR303X/3AS	17	21 ⁰ _{-0.210}	20	22	21.5	0.3	24 100 2 450	29 100 2 970
47	NUTR204/3AS	NUTR204X/3AS	20	25 ⁰ _{-0.210}	24	27	25.5	0.3	38 500 3 950	48 000 4 900
	NUTR304/3AS	NUTR304X/3AS	20	25 ⁰ _{-0.210}	24	27	25.5	0.3	38 500 3 950	48 000 4 900
52	NUTR205/3AS	NUTR205X/3AS	25	25 ⁰ _{-0.210}	24	31	30	0.3	42 500 4 350	57 500 5 850
	NUTR305/3AS	NUTR305X/3AS	25	25 ⁰ _{-0.210}	24	31	30	0.3	42 500 4 350	57 500 5 850
62	NUTR206/3AS	NUTR206X/3AS	30	29 ⁰ _{-0.210}	28	38	35	0.3	56 500 5 750	72 500 7 400
	NUTR306/3AS	NUTR306X/3AS	30	29 ⁰ _{-0.210}	28	38	35	0.3	56 500 5 750	72 500 7 400
72	NUTR207/3AS	NUTR207X/3AS	35	29 ⁰ _{-0.210}	28	44	41.5	0.6	62 000 6 350	85 500 8 700
	NUTR307/3AS	NUTR307X/3AS	35	29 ⁰ _{-0.210}	28	44	41.5	0.6	62 000 6 350	85 500 8 700
80	NUTR208/3AS	NUTR208X/3AS	40	32 ⁰ _{-0.250}	30	51	47.5	0.6	87 000 8 850	125 000 12 700
	NUTR308/3AS	NUTR308X/3AS	40	32 ⁰ _{-0.250}	30	51	47.5	0.6	87 000 8 850	125 000 12 700
85	NUTR209/3AS	NUTR209X/3AS	45	32 ⁰ _{-0.250}	30	55	52.5	0.6	92 000 9 350	137 000 14 000
	NUTR309/3AS	NUTR309X/3AS	45	32 ⁰ _{-0.250}	30	55	52.5	0.6	92 000 9 350	137 000 14 000
90	NUTR210/3AS	NUTR210X/3AS	50	32 ⁰ _{-0.250}	30	60	57	0.6	96 500 9 800	150 000 15 300
	NUTR310/3AS	NUTR310X/3AS	50	32 ⁰ _{-0.250}	30	60	57	0.6	96 500 9 800	150 000 15 300

Notes:1. JIS Class 0 is the dimensional tolerance of the outside diameter *D* of the outer rings of the NUTR2·X and NUTR3·X types whose outside surface form is cylindrical.

2. The minimum value of chamfer dimension *r*.

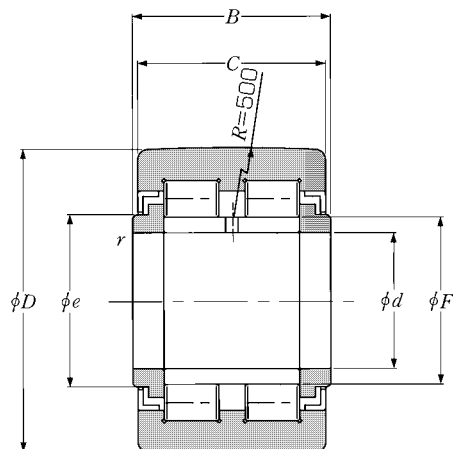
注1) 外径面が円筒であるNUTR2·X形、NUTR3·X形の外輪外径*D*の許容差はJIS 0級である。

2) 面取寸法*r*の最小寸法です。

Track load capacity トラック負荷容量 N		Limiting speed 許容回転速度 r/min Grease lubrication グリース潤滑	Mass 質量 kg (approx.) (参考)	OD ¹⁾ 外径 mm D 0 -0.05
Spherical outer ring 球面外輪	Cylindrical outer ring 円筒外輪			
3 200 325	11 900 1 220	5 500	0.100	35
3 850 390	14 500 1 480	4 700	0.147	40
4 100 415	14 300 1 460	5 500	0.160	42
4 700 480	17 000 1 740	4 700	0.222	47
4 700 480	21 000 2 150	4 000	0.245	
5 550 565	23 300 2 370	4 000	0.321	52
5 550 565	23 300 2 370	3 300	0.281	
6 950 710	27 800 2 830	3 300	0.450	62
6 950 710	33 000 3 350	2 900	0.466	
8 050 820	38 500 3 900	2 900	0.697	72
8 050 820	37 000 3 750	2 400	0.630	
9 800 1 000	41 000 4 150	2 400	0.840	80
9 800 1 000	44 500 4 500	2 100	0.817	
10 400 1 060	47 000 4 800	1 900	0.883	85
11 400 1 160	50 000 5 100	2 100	1.13	90
11 400 1 160	50 000 5 100	1 800	0.950	
13 000 1 330	55 500 5 650	1 900	1.40	100
14 700 1 500	61 000 6 200	1 800	1.69	110

Metric series	Inch series
with cage	Full-complement roller
without inner ring	with inner ring
without shield	with shield
ミリ系	インチ系
保持器付き	総ころ
内輪なし	内輪付き
シールドなし	シールド付き

Center-Ribbed Double-Row Cylindrical Roller Type Roller Followers 中つば付複列円筒ころ形ローラフォロア



NUTW2 type
NUTW2形

OD ¹⁾ 外径 mm D 0 -0.05	Roller Follower number 呼び番号		Dimensions 寸法 mm						Basic load ratings	
	Spherical outer rings 球面外輪	Cylindrical outer rings 円筒外輪	d	B	C	e	F	r's min ²⁾	dynamic 基本動 定格荷重 C _r	static 基本静 定格荷重 C _{or}
35	NUTW202/3AS	NUTW202X/3AS	15	22 _{-0.210} ⁰	21	20	19	0.3	24 100 2 460	28 300 2 880
40	NUTW203/3AS	NUTW203X/3AS	17	24 _{-0.210} ⁰	23	22	21.5	0.3	26 000 2 650	32 000 3 250
47	NUTW204/3AS	NUTW204X/3AS	20	29 _{-0.210} ⁰	28	27	25.5	0.3	40 500 4 150	51 500 5 250
52	NUTW205/3AS	NUTW205X/3AS	25	29 _{-0.210} ⁰	28	31	30	0.3	45 000 4 600	61 500 6 250
62	NUTW206/3AS	NUTW206X/3AS	30	35 _{-0.210} ⁰	34	38	35	0.3	59 500 6 050	77 000 7 900
72	NUTW207/3AS	NUTW207X/3AS	35	35 _{-0.210} ⁰	34	44	41.5	0.6	65 000 6 650	91 000 9 250
80	NUTW208/3AS	NUTW208X/3AS	40	38 _{-0.250} ⁰	36	51	47.5	0.6	90 500 9 250	131 000 13 400
85	NUTW209/3AS	NUTW209X/3AS	45	38 _{-0.250} ⁰	36	55	52.5	0.6	95 500 9 750	144 000 14 700
90	NUTW210/3AS	NUTW210X/3AS	50	38 _{-0.250} ⁰	36	60	57	0.6	100 000 10 200	158 000 16 100

Notes: 1. The bearing numbers of bearings whose outer ring surface is cylindrical have the suffix "X" JIS Class 0 is the dimensional tolerance of the outside diameter *D* of the outer rings of the bearings whose outside surface form is cylindrical. Example: NUTW203X

2. The minimum value of chamfer dimension *r*.

注1) 外輪面が円筒状の軸受は、呼び番号の後に記号"X"をつける。この場合、円筒状軸受の外輪外径 *D* の許容差はJIS 0級である。例 NUTW203X

2) 面取寸法 *r* の最小寸法です。

Track load capacity トラック負荷容量 N		Limiting speed 許容回転速度 r/min Grease lubrication グリース潤滑	Mass 質量 kg (approx.) (参考)	OD ¹⁾ 外径 mm D 0 -0.05
Spherical outer ring 球面外輪	Cylindrical outer ring 円筒外輪			
3 200 325	14 200 1 450	5500	0.115	35
3 850 390	17 100 1 740	4700	0.167	40
4 700 480	25 100 2 560	4000	0.280	47
5 550 565	27 700 2 830	3300	0.322	52
6 950 710	41 000 4 200	2900	0.549	62
8 050 820	46 000 4 700	2400	0.747	72
9 800 1 000	54 500 5 550	2100	0.953	80
10 400 1 060	58 000 5 900	1900	1.03	85
11 400 1 160	61 500 6 250	1800	1.11	90

Cam Followers & Roller Followers with Solid Grease

ポリループカムフォロア・ローラフォロア



Overview 概要

Solid grease for cam and roller followers is composed principally of a lubricating grease and a polymer. Solid grease has the same properties at normal temperature as ordinary greases before heat treatment. However, when heated and cooled, the polymer solidifies retaining a larger portion of the lubricant. Even when severe vibration or a large centrifugal force is exerted on the bearing, the solid grease rarely leaks. Solid grease greatly contributes to longer bearing life, prevents bearing contamination, and improves the work environment.

ポリループカムフォロア、ローラフォロアに封入される熱固化型グリースは潤滑グリースと樹脂を主成分とする潤滑剤です。常温ではグリース状ですが一度加熱冷却する（熱処理と呼ぶ）と、多量の潤滑剤が保持されたまま硬化する。ポリループは熱処理後固形となるため、強い振動や大きな遠心力が作用する場合でも潤滑剤が漏れにくく、軸受の長寿命、軸受まわりの汚染防止、環境改善に貢献する。

Features 特徴

1. Low grease leakage

Once heated and cooled, the grease/polymer mixture solidifies, ensuring that a large portion of the lubricant is retained in the bearing. As heat and centrifugal force act on the bearing, the lubricant is gradually supplied to the rolling contact surface while rarely leaking from the bearing. Therefore, unlike ordinary greases, solid grease allows a clean work environment.

2. Good lubricity

Even when severe vibration or centrifugal force is exerted on a cam or roller follower, the lubricant rarely leaks ensuring good lubrication. Also, solid grease does not readily emulsify and flow out even if water enters the bearing.

3. Sealing effect

Solid grease functions as a shield against the ingress of foreign matter, providing a moderately effective dust prevention effect. However, the solid grease alone is not a secure sealant. Therefore, **NTN** recommends that a bearing with a seal be selected and/or a seal be provided around the bearing.

(1) 潤滑剤の漏れが少ない

ポリループは熱処理後固形となるため、内部に多量の潤滑剤を保持する。この潤滑剤が、軸受の発熱、遠心力により、転動面に徐々に供給されるため潤滑剤の漏れが少なくなる。このため一般の潤滑グリースに比べ周囲環境への汚染防止となる。

(2) 潤滑特性が良い

強い振動や大きな遠心力がカムフォロア、ローラフォロアに作用する場合でも、潤滑剤が漏れにくく、また、ポリループは固形であるため水分の浸入があっても乳化して流出しにくいので、潤滑特性が一般の潤滑グリースに比べ優れている。

(3) シール効果

ポリループは外部からの浸入物（水分、塵埃など）に対して防壁となり一定の防塵効果が期待できるが、密封装置としては十分ではないのでシール付き軸受の選定、更には軸受まわりにシール設計の検討を推奨します。

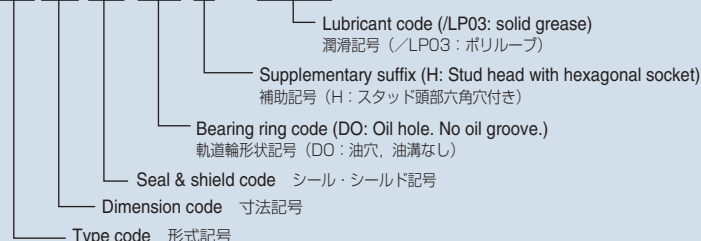
Available Cam Followers & Roller Followers 製作対応可能形番

- Cam followers and roller followers with a cage (excluding those with a synthetic resin cage)
- Full-complement roller type (cylindrical roller) cam followers and roller followers (Not available for full-complement needle roller types)
- 保持器付カムフォロア, ローラフォロア (ただし, 保持器が合成樹脂製のものは除く)
- 総ころ形 (円筒ころ) カムフォロア, ローラフォロア (針状ころの総ころ形は対応不可)

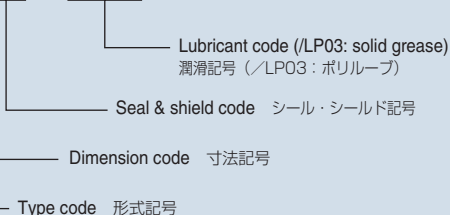
Nomenclature for cam followers & roller followers with solid grease

ポリループカムフォロア, ローラフォロアの呼び番号例

KR 30 LL DO H / LP03



NATR 8 LL / LP03



Usage Precautions 使用上の注意点

1. Allowable temperature range

The allowable temperature range of cam and roller followers with solid grease is -20°C to 80°C . The maximum allowable temperature for continuous long-term operation is 60°C . The operating temperature must be closely monitored.

2. Limiting speed

Cam and roller followers with the solid grease can be used for $F_w \times n$ values up to 30,000.

$F_w \times n$ value: (F_w = roller inscribed circle diameter [mm]) \times (n = operating speed [rpm])

3. Minimum required load

To ensure the rolling elements turn without slipping, provide a load of at least 1% of the basic dynamic load rating.

4. Other precautions

Solid grease serves to shield against the ingress of foreign matter. However, solid grease alone is not an effective sealant. Therefore, NTN recommends that a bearing with a seal be selected. Water ingress can lead to corrosion problems.

NTN recommends that the customer assess the probability for rust.

Do not use cam and roller followers with the solid grease in an environment where organic solvents (acetone, petroleum benzene, kerosene, etc.) are present.

(1) 許容温度範囲

許容温度範囲は -20°C ~ 80°C であるが, 連続長時間使用の場合は 60°C 以下のため使用温度には充分注意ください。

(2) 許容回転速度

カムフォロア, ローラフォロアは $F_w \cdot n$ 値 = 30 000以下でご使用ください。

$F_w \cdot n$ 値:

(F_w = ころ内接円径寸法 [mm]) \times (n = 使用回転速度 [r/min])

(3) 最小必要荷重

転動体が滑ることなく回転させるために少なくとも基本動定格荷重の1%程度の荷重が必要です。

(4) その他

ポリループは, 外部からの浸入物に対して防壁となりますが密封装置としては充分ではないのでシール付型番を推奨します。また水分に対しては別途錆の問題も懸念されますので一度評価いただくことを推奨します。

他方, 有機溶剤 (アセトン, 石油ベンジン, 白灯油など) のかかる条件下では使用できないので注意ください。

Typical Applications 使用用途例

- Printing presses : Cam mechanism
- Press machine : Guide rollers
- Food processing machinery, packaging machinery : Conveyors, guide rollers
- Steel production machinery : Guide rollers
- Car manufacturing lines : Conveyors, guide rollers
- Logistics & material handling equipment : Guide rollers
- Textile machinery : Cam mechanism
- Medical equipment : Guide rollers, etc.
- 印刷機械 : カム機構部
- プレス機械 : ガイドローラ
- 食品, 包装機械 : コンベア部, ガイドローラ
- 鉄鋼設備 : ガイドローラ
- 自動車製造ライン : コンベア, ガイドローラ
- 物揚・送搬機 : ガイドローラ
- 繊維機械 (織機) : カム機構
- 医療機器 : ガイドローラ 等々

HL Outer Ring Roller Followers

HL外輪ローラフォロア



Overview 概要

The HL (High Lubrication) surface contains countless dimples ranging in size from 10 μm to 100 μm . These “micro oil pots” are scattered in a random pattern. NTN has often incorporated this type of surface on bearing rollers and is now using it on the outside surface on the outer rings of cam followers and roller followers to provide improved lubrication.

HL (High Lubricationの略) 表面は、大きさ数10 μm 程度の凹部(マイクロオイルポット)を無数にランダムにつけた表面で、一般的にはこの単品での実績が多くありますが、カムフォロア、ローラフォロア外輪外径面に適用するものです。

Features 特徴

Micro oil pots scattered in a random pattern on the HL surface to create a high capacity for oil film formation. This feature is especially useful in difficult-to-lubricate areas where peeling problems tend to occur. This helps to resist wear and extend the service life.

HL表面は微小凹部を無数にランダムにつけたことにより油膜形成能力が高く、特にピーリング損傷などの発生しやすい潤滑条件の厳しい使用箇所でも実力を発揮し、摩耗対策や長寿命効果が期待できる。

Available Roller Followers 製作対応形番

Cam followers and roller followers whose outer rings do not exceed 30 mm in outside diameter can be manufactured with HL. For outside diameters exceeding 30 mm, contact NTN.

カムフォロア、ローラフォロアの外輪外径が ϕ 30mm以下の形番を原則とする。なお外径が ϕ 30mmを超えてのご要望の場合、NTNへ御照会ください。

Applications 用途

- Engine roller rocker (see photo above)
- Cam roller on automatic weaving machine
- Cam roller on printing press

- エンジンローラロッカ (上図参照下さい)
- 自動織機 カムローラ
- 印刷機械 カムローラ

Stainless Steel Cam Followers

ステンレス製カムフォロア



Overview 概要

NTN cam followers are used in a wide variety of applications due to their ease of installation and reliable performance.

Recently, customer have requested improved corrosion resistance in wet or humid environments. To meet this need, **NTN has developed stainless steel cam followers.**

カムフォロアはその取り扱いの容易さより、幅広い用途で使用され耐食性のニーズに対し、材質をステンレス鋼で製作したものです。

Features 特徴

This type of cam follower resists corrosion in severe operating conditions such as very wet environments with high humidity; rugged and wet terrain; and environments where water intermittently contaminates the area around the bearing. Under these conditions, the service life of stainless steel cam followers exceeds that of standard cam followers.

水蒸気をはじめ湿気の多い雰囲気、水たまり不整地用途、水が軸受及び軸受まわりに間欠的にかかる条件等に対して、一定の防錆効果が期待でき、標準カムフォロアに比べて長寿命である。

Available Cam Followers 製作対応形番

- 2F-0000 : The outer ring, stud, side plate, and included hexagonal nut are made of stainless steel. All externally visible areas are made of stainless steel in this cost-effective cam follower.
- F-0000 : All the components other than the seal are made of stainless steel. (0000—represents the cam follower number in the dimension tables).

- (1) 2F-0000 : 外輪、スタッド、側板、添付六角ナットがステンレス材である。外から見える部分はすべてステンレス製で、経済的なカムフォロアである。
- (2) F-0000 : 全部品（シール除く）ステンレス材での設計、製品である。（0000—前述寸法表のカムフォロア名称がつく。）

Usage Precautions 使用上の注意

- Before employing a stainless steel cam follower in order to counteract corrosion (especially when caused by water), assess the corrosion resistance and expected life of the intended stainless steel cam follower.
- The calculated fatigue life of stainless steel cam followers is approximately 50% that of standard cam followers. However, corrosion rather than fatigue is generally the limiting factor in bearing life in corrosive environments.

- (1) 錆対策でのステンレス製カムフォロア選定（特に水分がらみ案件）にあたっては本格採用前に防錆効果と寿命についてご確認ください。
- (2) 材質がステンレス製より、計算寿命は標準品の概ね50%である。

Cam Followers & Roller Followers with Grooved Outer Rings

外輪溝付きカムフォロア・ローラフォロア



Cam follower with grooved outer ring (above) and roller followers with various types of grooved outer rings (right)

外輪溝付きカムフォロア (写真上) と各種外輪溝付きローラフォロア (写真右)

Overview 概要

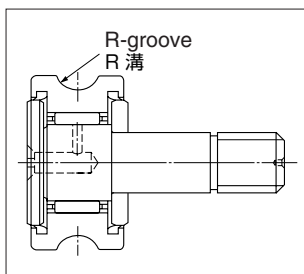
This type of bearing has an outer ring whose outside surface is grooved to conform to the shape of its mating surface. It is used as a guide roller. The available grooves include R-grooves and V-grooves. The installation procedure is identical to that of standard bearings.

外輪外径に、相手材の形状に合わせた溝を設けた軸受で、ガイドローラとして使用する。溝形状は、R形状やV形状などの加工が可能であり、取付け要領などは標準軸受と同一である。

Features 特徴

- The R-groove can be finished to a mirror surface for specific applications.
(The standard finish is produced by turning and lapping.)
- The basic design is identical to that of standard cam followers.
- Installation is simple.
- This product can be an economical alternative to purchasing a bearing and separate housing to serve as a guide roller.

- (1) R溝形状は用途に応じて鏡面仕上げも可能である。
(一般：旋削→ラップ仕上げ)
- (2) 基本設計はカムフォロア標準に準じている。
- (3) 取付けが容易である。
- (4) 直動装置のガイドローラとしても使用でき、経済的な場合もある。

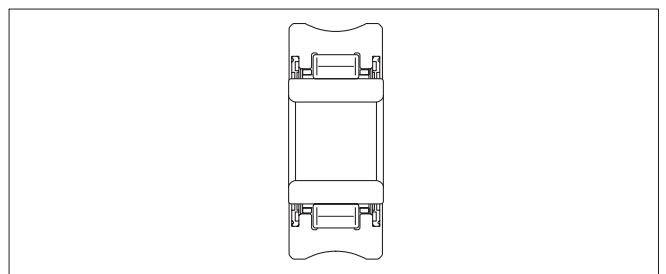
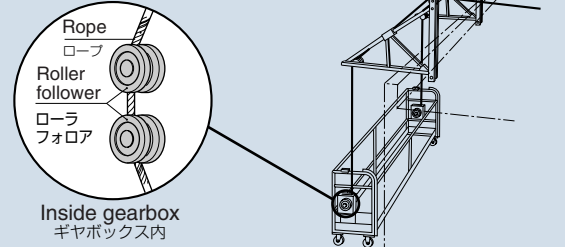


Applications 用途

- Guide rollers for steel wire and steel pipe
- Straightening rollers
- Rope gripper on gondola hoisting device for window washing
- 鋼線及び鋼管のガイドローラ
- 矯正ローラ
- ビル清掃 Gondola 巻き上げ機ロープつかみ装置など

Typical applications of bearings with solid grease ポリループ軸受応用例

Gondola rope guide bearing
ゴンドラロープ押さえ軸受



Index Cam Followers

インデックス用カムフォロア



Overview 概要

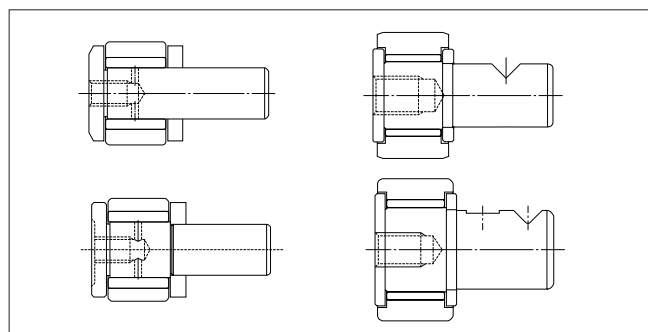
Automatic machinery performs various operations including intermittent motion, oscillation and continuous rotation at high speed and with a high degree of precision. Index cam followers are used in the roller cam mechanism of the drives in such machinery.

自動機は間欠、揺動、連続回転など多様な動きを高精度でかつ高速で行うが、この駆動部のローラカム機構にカムフォロアが使用される。

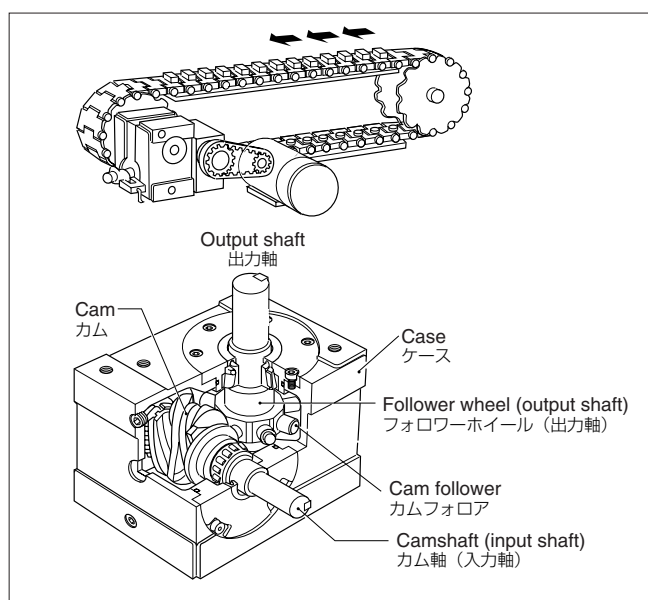
Features 特徴

1. A rigid outer ring and stud can be housed in limited space.
2. This full-complement roller design offers greater load capacity and longer life than caged cam followers.
3. The dimensional & running accuracy of this cam follower are higher precision than standard.
4. This cam follower is easily installed by a setscrew.

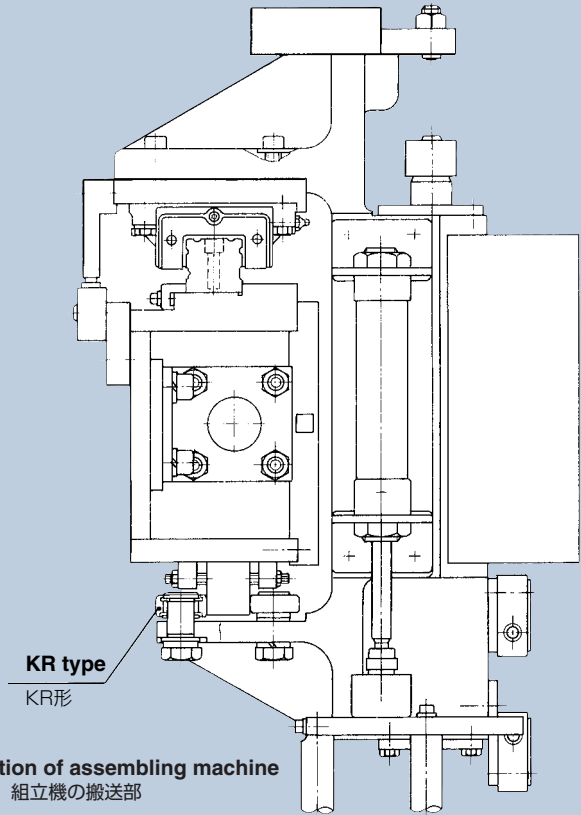
- (1) 限られたスペース内で適切な外輪及びスタッド剛性を有する。
- (2) 総ころ設計のため、保持器付きより負荷容量が大きく長寿命である。
- (3) 寸法・回転精度が精密級のカムフォロアである。
- (4) セットねじにて位置固定をするため、取付けが容易である。



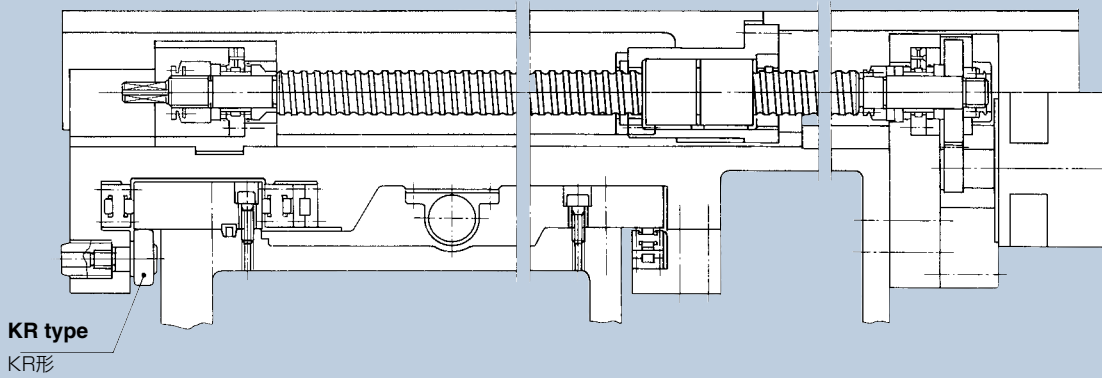
index cam followers
インデックスカムフォロアの形状例



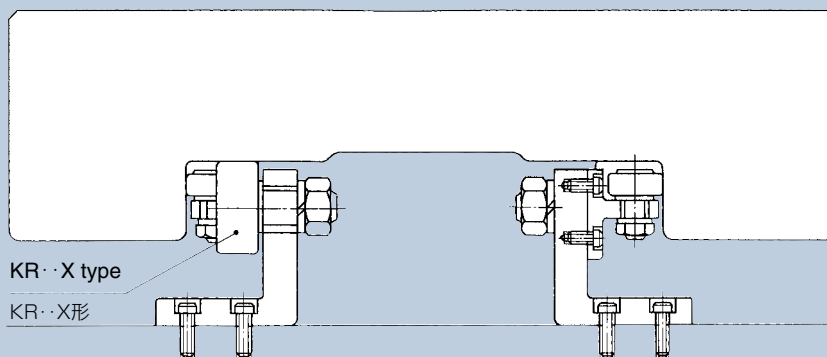
Typical structure of indexing drive
構造図例 インデキシングドライブ



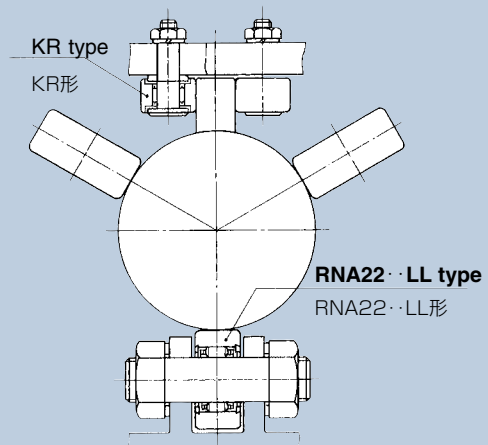
Carrying station of assembling machine
組立機の搬送部



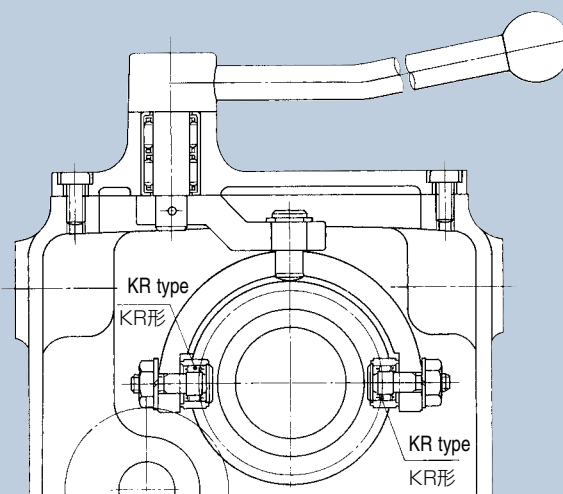
Coordinate axis of NC machining center
NCマシニングセンタの座標軸



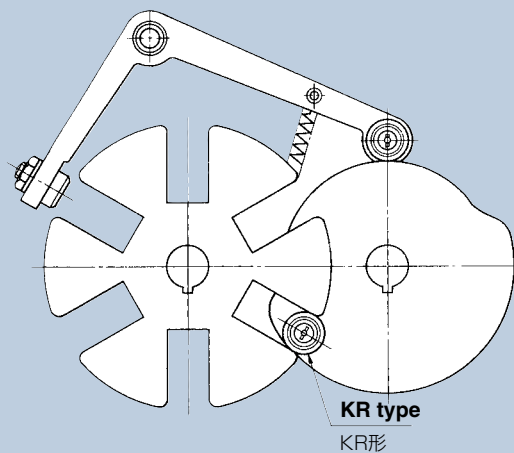
Loading and unloading system of pallet changer for machining center
 マシニングセンタ用パレットチェンジャの搬入出装置



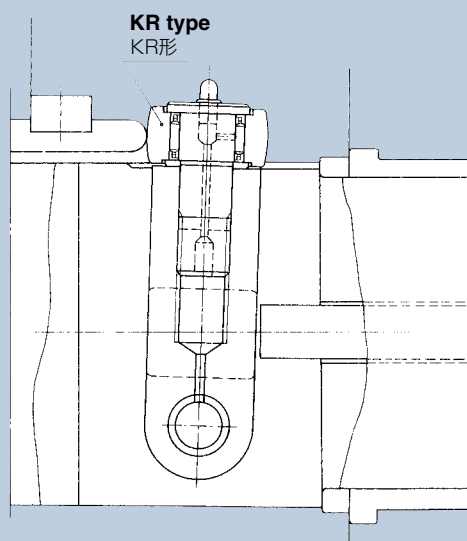
Arm guide of robot machine
 ロボットマシンのアームガイド



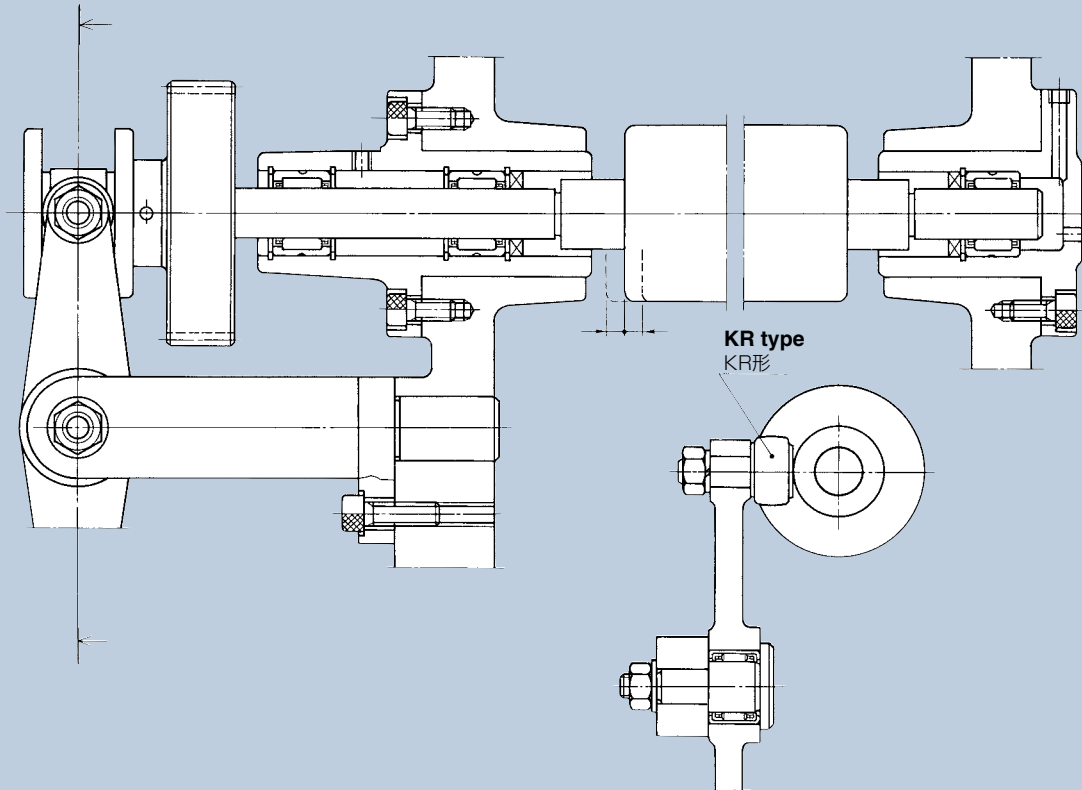
Lathe chuck mechanical coupling
 旋盤チャックメカニカルカップリング



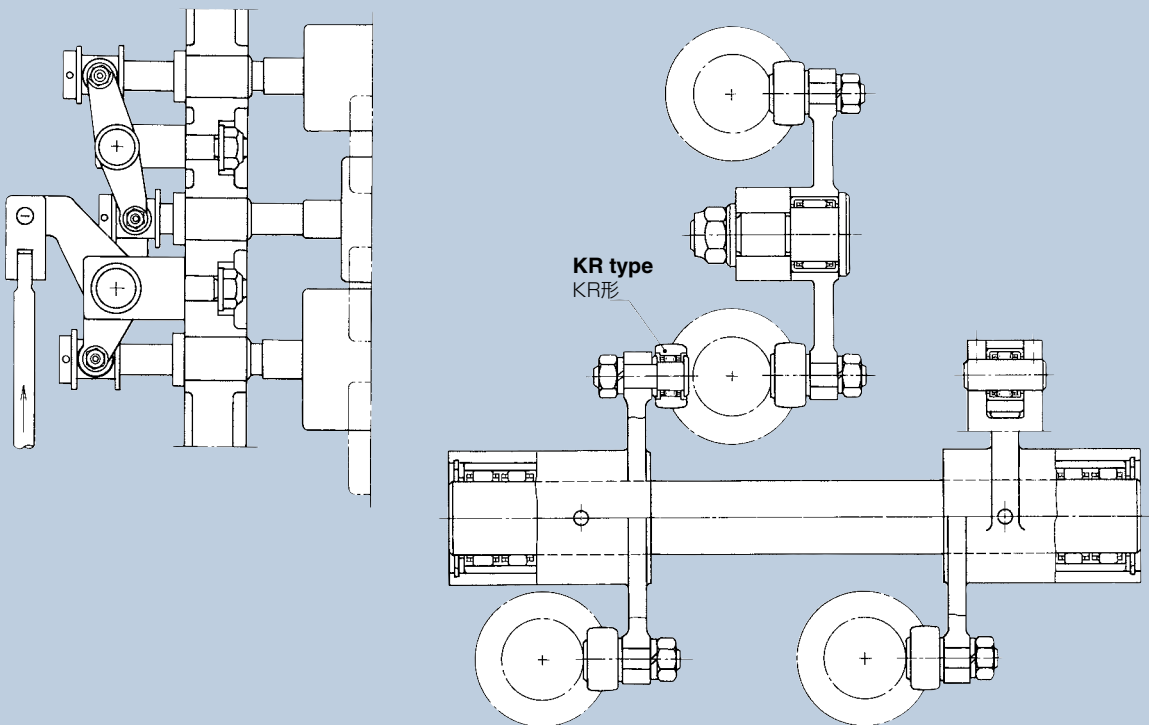
Turret mechanism
 ターレット機構



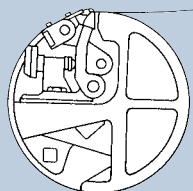
Cam follower used in press feeding system
 プレス送り装置カムフォロア



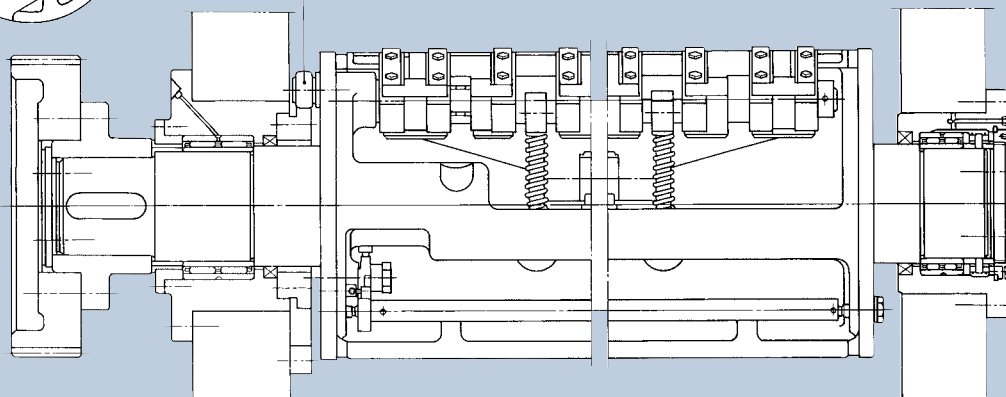
Printing press ink distributing roller
印刷機インクねりロール



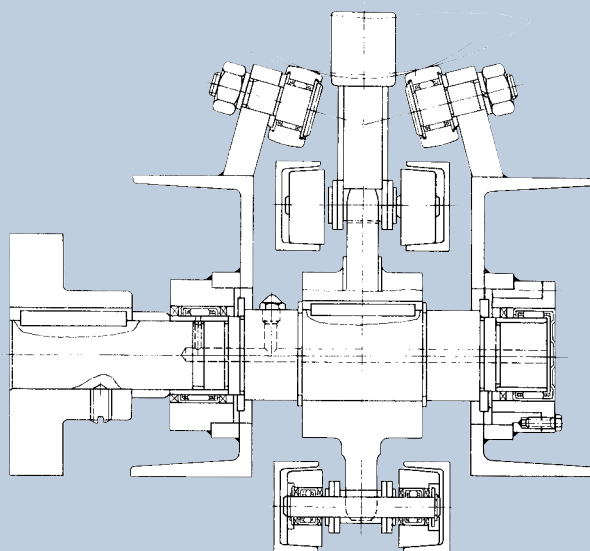
Printing press ink roller drive mechanism
印刷機インクロール駆動機構



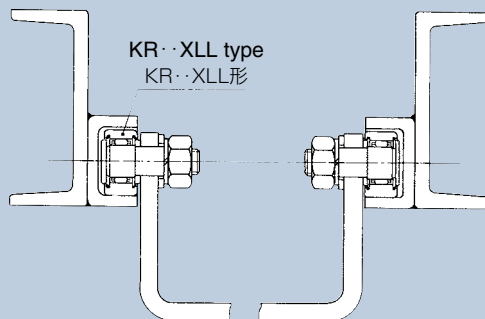
KR-type gripper opening/
closing timing cam
KR形爪開閉タイミングカム



Printing press impression cylinder
印刷機圧胴



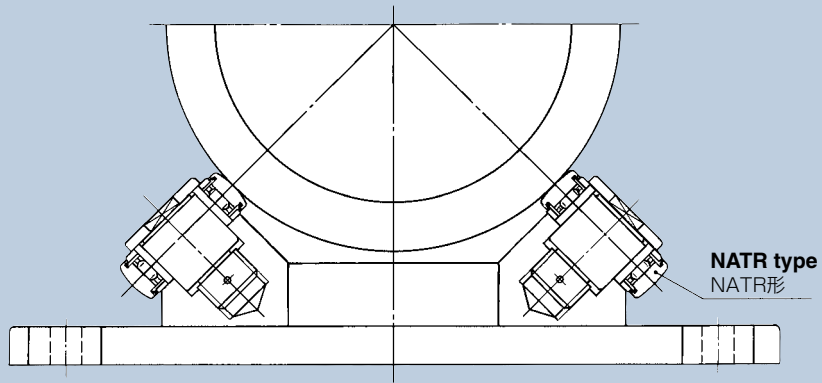
Roller frame of chain conveyor
チェーンコンベヤのローラフレーム



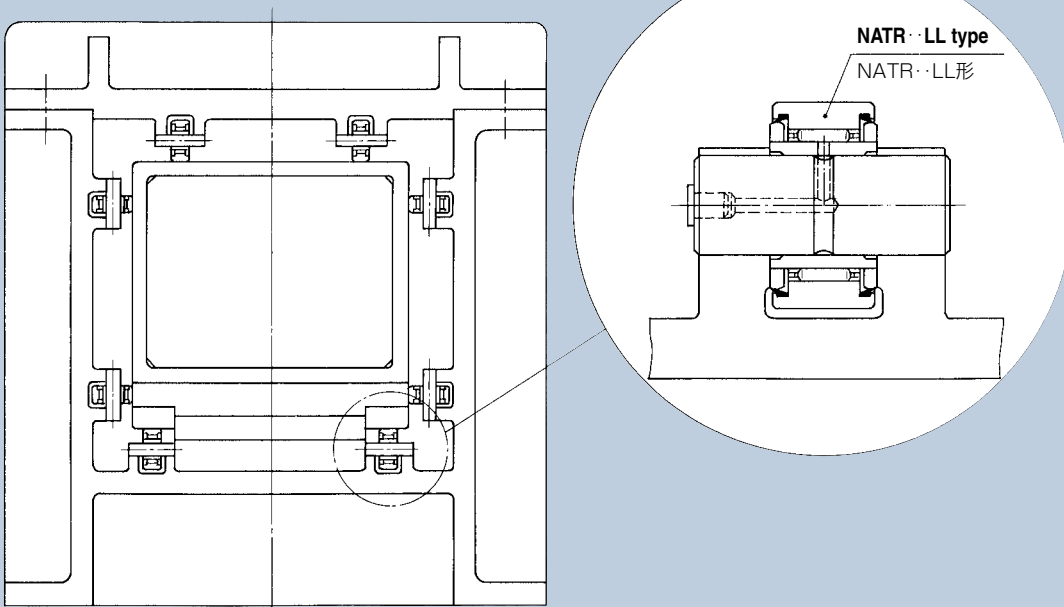
KR·XLL type
KR·XLL形

Circular conveyor supporting roller
円形コンベヤの支持ローラ

NATR type
NATR形



Drum supporting roller
ドラム支持ローラ



Sliding area of pressure cara
プレッシャーカースライド部

Bearing Tolerances 軸受の精度

Table 12 Tolerances for Radial Bearings ラジアル軸受の精度

Table 12-1 Inner rings 内輪

Unit μm

Nominal bore diameter 呼び軸受内径 d mm		Mean bore diameter deviation 平均内径の寸法差 Δ_{imp} Class 0 0級		Bore diameter variation 内径不同 V_{dp} Class 0 0級	Mean bore diameter variation 平均内径の不同 V_{dmp} Class 0 0級	Inner ring radial runout ラジアル振れ K_{ia} Class 0 0級	Inner ring width deviation 幅の寸法差 Δ_{Bs} Class 0 0級		Inner ring width variation 幅不同 V_{Bs} Class 0 0級
over を超え	incl. 以下	high 上	low 下	max 最大	max 最大	max 最大	high 上	low 下	max 最大
2.5 ¹⁾	10	0	-8	10	6	10	0	-120	15
10	18	0	-8	10	6	10	0	-120	20
18	30	0	-10	13	8	13	0	-120	20
30	50	0	-12	15	9	15	0	-120	20
50	80	0	-15	19	11	20	0	-150	25
80	120	0	-20	25	15	25	0	-200	25

1) This dimensional category includes 2.5 mm.
2.5mmは、この寸法区分に含まれる。

Table 12-2 Outer rings 外輪

Unit μm

Nominal outside diameter 呼び軸受外径 D mm		Mean outside diameter deviation 平均外径の寸法差 Δ_{Dmp} Class 0 0級		Outside diameter variation 外径不同 V_{Dp} Class 0 0級	Mean outside diameter variation 平均外径の不同 V_{Dmp} Class 0 0級	Outer ring radial runout ラジアル振れ K_{ea} Class 0 0級	Outer ring width deviation 幅の寸法差 Δ_{Cs} Class 0 0級	Outer ring width variation 幅不同 V_{Cs} Class 0 0級
over を超え	incl. 以下	high 上	low 下	max 最大	max 最大	max 最大		
6 ²⁾	18	0	-8	10	6	15		
18	30	0	-9	12	7	15		
30	50	0	-11	14	8	20		
50	80	0	-13	16	10	25		
80	120	0	-15	19	11	35		
120	150	0	-18	23	14	40		
150	180	0	-25	31	19	45	同じ軸受の d に対する Δ_{Bs} の許容差による。	同じ軸受の d に対する V_{Bs} の許容値による。
180	250	0	-30	38	23	50		

2) This dimensional category includes 6 mm.
6mmは、この寸法区分に含まれる。

Note: NTN can supply products of classes 4, 5 and 6 on request. For more information, contact NTN CORP.
備考：6級、5級、4級についても製作できますので、必要な場合はNTNに御照会ください。

Comparison Table: Comparison of NTN Cam Followers with Competitors' Products

カムフォロア各社対照表

Miniature metric series ミニチュアメトリック系列			NTN	Reference page 記載ページ	IKO	THK	NSK	KOYO	INA・SKF	TORR.	Mc.GILL		
Full-complement roller/総ころ	With cage 保持器付	KRM··XH 2F-KRM··XH	95	CFS··			FCJMB··						
	With hexagonal socket 六角穴付	KRMV··XH 2F-KRMV··XH		CFS··F CFS··V CFS··FV			FCRMB··						
Metric series ミリ系列	With cage 保持器付	With hexagonal socket/ 六角穴付	96 97	CF··BR CF··BUUR CF··B CF··BUU	CF··R-A CF··UUR-A CF··A CF··UU-A	FCJB··R FCJSB··R FCJB·· FCJSB··	KM··RHM KM··UURHM KM··HMM KM··UUHM		KR··PP		MCFR···B MCFR···SB MCFR···BX MCFR···SBX		
			98 99	KR KR··LL KR··X KR··XLL	CF··R CF··UUR CF CF··UU	CF··R CF··UUR CF CF··UU	FCJ··R FCJS··R FCJ·· FCJS··	KM··RM KM··UURM KM··M KM··UUM	KR KR··PP KR··X KR··PPX	FRJSC··	MCFR·· MCFR···S MCFR···X MCFR···SX		
	Full-complement roller 総ころ	With hexagonal socket/ 六角穴付	100 101	KRV··H KRV··LLH KRV··XH KRV··XLLH	CF··VBR CF··VBUUR CF··VB CF··VBUU		FCRB··R FCRSB··R FCRB·· FCRSB··	CM··RHM CM··UURHM CM··HM CM··UUHM	KRV··PP		MCF···B MCF···SB MCF···BX MCF···SBX		
			102 103	KRV KRV··LL KRV··X KRV··XLL	CF··VR CF··VUUR CF··V CF··VUU		FCR··R FCRS··R FCR·· FCRS··	CM··RM CM··UURM CM··M CM··UUM	KRV KRV··PP KRV··X KRV··PPX		MCF·· MCF···S MCF···X MCF···SX		
	With cage 保持器付	With tapped hole/ タップ穴付	104	KRT KRT··LL KRT··X KRT··XLL	CF-RU1·· CF-FU1··	CFT··R CFT··UUR CFT CFT··UU							
		Eccentric stud 偏心心	105	KRU KRU··LL KRU··X KRU··XLL	CFES··BR CFES··BUUR CFES··B CFES··BUU	CFH··R-A CFH··UUR-A CFH··A CFH··UU-A							
	Full-complement roller 総ころ	With hexagonal socket 六角穴付	106	NUKR··H						NUKR			
			106	NUKR	NUCF··R								
	Inch series インチ系列	With cage 保持器付 (準シリーズ)	106	CR CR··LL CR··X CR··XLL	CR··R CR··UUR CR CR··UU								
		With hexagonal socket/ 六角穴付	107	CRV··H CRV··LLH CRV··XH CRV··XLLH			CRBC·· CRSBC·· CRB·· CRSB··				CRSB··	CCF···B CCF···SB CF···B CF···SB	
		Full-complement roller 総ころ		108	CRV CRV··LL CRV··X			CRC·· CRSC··			CF···Y CF···PPY	CRC·· CRSC··	CCF·· CCF···S
				109	CRV··XLL			CR·· CRS··	CR··M CR··UUM		CF··· CF···PP	CR·· CRS··	CF·· CF···S
										RBC	CS·· CS···S S- S···S		

KRM···XH

Metric series	ミリ系
with cage	保持器付
with hexagonal socket	六角穴
Cylindrical outer rings	円筒外輪
Steel	鋼製

NTN	IKO	NSK
KRM4XT2H/3AS		
KRM4.5XT2H/3AS	CFS2	
KRM5XT2H/3AS	CFS2.5	
KRM6XT2H/3AS	CFS3	
KRM8XT2H/3AS	CFS4	
KRM10XT2H/3AS	CFS5	
KRM12XT2H/3AS	CFS6	

KRMV···XH

Metric series	ミリ系
Full-complement roller	総ころ
with hexagonal socket	六角穴
Cylindrical outer rings	円筒外輪
Steel	鋼製

NTN	IKO	NSK
KRMV4XT2H/3AS		
KRMV4.5XT2H/3AS	CFS2V	
KRMV5XT2H/3AS	CFS2.5V	
KRMV6XT2H/3AS	CFS3V	
KRMV8XT2H/3AS	CFS4V	
KRMV10XT2H/3AS	CFS5V	
KRMV12XT2H/3AS	CFS6V	

2F-KRM···XH

Metric series	ミリ系
with cage	保持器付
with hexagonal socket	六角穴
Cylindrical outer rings	円筒外輪
Stainless	ステンレス製

NTN	IKO	NSK
2F-KRM4XT2H/3AS		
2F-KRM4.5XT2H/3AS		
2F-KRM5XT2H/3AS	CFS2.5F	FCJMB-5
2F-KRM6XT2H/3AS	CFS3F	FCJMB-6
2F-KRM8XT2H/3AS	CFS4F	FCJMB-8
2F-KRM10XT2H/3AS	CFS5F	FCJMB-10
2F-KRM12XT2H/3AS	CFS6F	FCJMB-12

2F-KRMV···XH

Metric series	ミリ系
Full-complement roller	総ころ
with hexagonal socket	六角穴
Cylindrical outer rings	円筒外輪
Stainless	ステンレス製

NTN	IKO	NSK
2F-KRMV4XT2H/3AS		
2F-KRMV4.5XT2H/3AS		
2F-KRMV5XT2H/3AS	CFS2.5FV	FCRMB-5
2F-KRMV6XT2H/3AS	CFS3FV	FCRMB-6
2F-KRMV8XT2H/3AS	CFS4FV	FCRMB-8
2F-KRMV10XT2H/3AS	CFS5FV	FCRMB-10
2F-KRMV12XT2H/3AS	CFS6FV	FCRMB-12

Comparison Table: Comparison of NTN Cam Followers with Competitors' Products

カムフォロア各社対照表

Metric series	Inch series	ミリ系	インチ系
With cage	Full-complement roller	保持器付	総ころ
Hexagonal socket	Tapped hole	Slot for screwdriver	六角穴
Spherical outer surface	Cylindrical outer surface	球面外径	円筒外径
Without seal	With seal	シールなし	シール付

KR··H

NTN	IKO	THK	NSK	KOYO	Mc.GILL
KR10T2H/3AS	————	CF 3R	FCJB-10R	————	————
KR12T2H/3AS	————	CF 4R	FCJB-12R	————	————
KR13T2H/3AS	————	CF 5R-A	————	————	MCFR-13-B
KR16H/3AS	CF 6BR	CF 6R-A	FCJB-16R	KM 6RHM	MCFR-16-B
KR19H/3AS	CF 8BR	CF 8R-A	FCJB-19R	KM 8RHM	MCFR-19-B
KR22H	CF10BR	CF10R-A	FCJB-22R	KM10RHM	MCFR-22-B
KR26H	CF10-1BR	CF10-1R-A	FCJB-26R	KM10-1RHM	MCFR-26-B
KR30H	CF12BR	CF12R-A	FCJB-30R	KM12RHM	MCFR-30-B
KR32H	CF12-1BR	CF12-1R-A	FCJB-32R	KM12-1RHM	MCFR-32-B
KR35H	CF16BR	CF16R-A	FCJB-35R	KM16RHM	MCFR-35-B
KR40H	CF18BR	CF18R-A	FCJB-40R	KM18RHM	MCFR-40-B
KR47H	CF20-1BR	CF20-1R-A	FCJB-47R	KM20RHM	MCFR-47-B
KR52H	CF20BR	CF20R-A	FCJB-52R	KM20-1RHM	MCFR-52-B
KR62H	CF24BR	CF24R-A	FCJB-62R	KM24RHM	MCFR-62-B
KR72H	CF24-1BR	CF24-1R-A	FCJB-72R	KM24-1RHM	MCFR-72-B
KR80H	CF30BR	CF30R-A	FCJB-80R	KM30RHM	MCFR-80-B
KR85H	CF30-1BR	CF30-1R-A	FCJB-85R	KM30-1RHM	MCFR-85-B
KR90H	CF30-2BR	CF30-2R-A	FCJB-90R	KM30-2RHM	MCFR-90-B

Metric series	Inch series	ミリ系	インチ系
With cage	Full-complement roller	保持器付	総ころ
Hexagonal socket	Tapped hole	Slot for screwdriver	六角穴
Spherical outer surface	Cylindrical outer surface	球面外径	円筒外径
Without seal	With seal	シールなし	シール付

KR··LLH

NTN	IKO	THK	NSK	KOYO	INA	Mc.GILL
KR10T2LLH/3AS	————	CF 3UUR	————	————	————	————
KR12T2LLH/3AS	————	CF 4UUR	————	————	————	————
KR13T2LLH/3AS	————	CF 5UUR-A	————	————	————	MCFR-13-SB
KR16LLH/3AS	CF 6BUUR	CF 6UUR-A	FCJSB-16R	KM 6UURHM	————	MCFR-16-SB
KR19LLH/3AS	CF 8BUUR	CF 8UUR-A	FCJSB-19R	KM 8UURHM	————	MCFR-19-SB
KR22LLH/3AS	CF10BUUR	CF10UUR-A	FCJSB-22R	KM10UURHM	————	MCFR-22-SB
KR26LLH/3AS	CF10-1BUUR	CF10-1UUR-A	FCJSB-26R	KM10-1UURHM	————	MCFR-26-SB
KR30LLH/3AS	CF12BUUR	CF12UUR-A	FCJSB-30R	KM12UURHM	————	MCFR-30-SB
KR32LLH/3AS	CF12-1BUUR	CF12-1UUR-A	FCJSB-32R	KM12-1UURHM	————	MCFR-32-SB
KR35LLH/3AS	CF16BUUR	CF16UUR-A	FCJSB-35R	KM16UURHM	————	MCFR-35-SB
KR40LLH/3AS	CF18BUUR	CF18UUR-A	FCJSB-40R	KM18UURHM	————	MCFR-40-SB
KR47LLH/3AS	CF20-1BUUR	CF20-1UUR-A	FCJSB-47R	KM20UURHM	————	MCFR-47-SB
KR52LLH/3AS	CF20BUUR	CF20UUR-A	FCJSB-52R	KM20-1UURHM	————	MCFR-52-SB
KR62LLH/3AS	CF24BUUR	CF24UUR-A	FCJSB-62R	KM24UURHM	KR62PP	MCFR-62-SB
KR72LLH/3AS	CF24-1BUUR	CF24-1UUR-A	FCJSB-72R	KM24-1UURHM	KR72PP	MCFR-72-SB
KR80LLH/3AS	CF30BUUR	CF30UUR-A	FCJSB-80R	KM30UURHM	KR80PP	MCFR-80-SB
KR85LLH/3AS	CF30-1BUUR	CF30-1UUR-A	FCJSB-85R	KM30-1UURHM	KR85PP	MCFR-85-SB
KR90LLH/3AS	CF30-2BUUR	CF30-2UUR-A	FCJSB-90R	KM30-2UURHM	KR90PP	MCFR-90-SB

Metric series		Inch series		ミリ系		インチ系	
With cage		Full-complement roller		保持器付		総ころ	
Hexagonal socket	Tapped hole	Slot for screwdriver		六角穴	タップ穴	ドライバ溝	
Spherical outer surface		Cylindrical outer surface		球面外径		円筒外径	
Without seal		With seal		シールなし		シール付	

KR··XH

NTN	IKO	THK	NSK	KOYO	Mc.GILL
KR10XT2H/3AS	CF 3B	CF 3	FCJB-10	————	————
KR12XT2H/3AS	CF 4B	CF 4	FCJB-12	————	————
KR13XT2H/3AS	CF 5B	CF 5-A	————	————	MCFR-13-BX
KR16XH/3AS	CF 6B	CF 6-A	FCJB-16	KM 6HM	MCFR-16-BX
KR19XH/3AS	CF 8B	CF 8-A	FCJB-19	KM 8HM	MCFR-19-BX
KR22XH	CF10B	CF10-A	FCJB-22	KM10HM	MCFR-22-BX
KR26XH	CF10-1B	CF10-1-A	FCJB-26	KM10-1HM	MCFR-26-BX
KR30XH	CF12B	CF12-A	FCJB-30	KM12HM	MCFR-30-BX
KR32XH	CF12-1B	CF12-1-A	FCJB-32	KM12-1HM	MCFR-32-BX
KR35XH	CF16B	CF16-A	FCJB-35	KM16HM	MCFR-35-BX
KR40XH	CF18B	CF18-A	FCJB-40	KM18HM	MCFR-40-BX
KR47XH	CF20-1B	CF20-1-A	FCJB-47	KM20HM	MCFR-47-BX
KR52XH	CF20B	CF20-A	FCJB-52	KM20-1HM	MCFR-52-BX
KR62XH	CF24B	CF24-A	FCJB-62	KM24HM	MCFR-62-BX
KR72XH	CF24-1B	CF24-1-A	FCJB-72	KM24-1HM	MCFR-72-BX
KR80XH	CF30B	CF30-A	FCJB-80	KM30HM	MCFR-80-BX
KR85XH	CF30-1B	CF30-1-A	FCJB-85	KM30-1HM	MCFR-85-BX
KR90XH	CF30-2B	CF30-2-A	FCJB-90	KM30-2HM	MCFR-90-BX

Metric series		Inch series		ミリ系		インチ系	
With cage		Full-complement roller		保持器付		総ころ	
Hexagonal socket	Tapped hole	Slot for screwdriver		六角穴	タップ穴	ドライバ溝	
Spherical outer surface		Cylindrical outer surface		球面外径		円筒外径	
Without seal		With seal		シールなし		シール付	

KR··XLLH

NTN	IKO	THK	NSK	KOYO	Mc.GILL
KR10XT2LLH/3AS	CF 3BUU	CF 3UU	————	————	————
KR12XT2LLH/3AS	CF 4BUU	CF 4UU	————	————	————
KR13XT2LLH/3AS	CF 5BUU	CF 5UU-A	————	————	MCFR-13-SBX
KR16XLLH/3AS	CF 6BUU	CF 6UU-A	FCJSB-16	KM 6UUHM	MCFR-16-SBX
KR19XLLH/3AS	CF 8BUU	CF 8UU-A	FCJSB-19	KM 8UUHM	MCFR-19-SBX
KR22XLLH/3AS	CF10BUU	CF10UU-A	FCJSB-22	KM10UUHM	MCFR-22-SBX
KR26XLLH/3AS	CF10-1BUU	CF10-1UU-A	FCJSB-26	KM10-1UUHM	MCFR-26-SBX
KR30XLLH/3AS	CF12BUU	CF12UU-A	FCJSB-30	KM12UUHM	MCFR-30-SBX
KR32XLLH/3AS	CF12-1BUU	CF12-1UU-A	FCJSB-32	KM12-1UUHM	MCFR-32-SBX
KR35XLLH/3AS	CF16BUU	CF16UU-A	FCJSB-35	KM16UUHM	MCFR-35-SBX
KR40XLLH/3AS	CF18BUU	CF18UU-A	FCJSB-40	KM18UUHM	MCFR-40-SBX
KR47XLLH/3AS	CF20-1BUU	CF20-1UU-A	FCJSB-47	KM20UUHM	MCFR-47-SBX
KR52XLLH/3AS	CF20BUU	CF20UU-A	FCJSB-52	KM20-1UUHM	MCFR-52-SBX
KR62XLLH/3AS	CF24BUU	CF24UU-A	FCJSB-62	KM24UUHM	MCFR-62-SBX
KR72XLLH/3AS	CF24-1BUU	CF24-1UU-A	FCJSB-72	KM24-1UUHM	MCFR-72-SBX
KR80XLLH/3AS	CF30BUU	CF30UU-A	FCJSB-80	KM30UUHM	MCFR-80-SBX
KR85XLLH/3AS	CF30-1BUU	CF30-1UU-A	FCJSB-85	KM30-1UUHM	MCFR-85-SBX
KR90XLLH/3AS	CF30-2BUU	CF30-2UU-A	FCJSB-90	KM30-2UUHM	MCFR-90-SBX

Comparison Table: Comparison of NTN Cam Followers with Competitors' Products

カムフォロア各社対照表

Metric series		Inch series		ミリ系		インチ系	
With cage		Full-complement roller		保持器付		総ころ	
Hexagonal socket	Tapped hole	Slot for screwdriver		六角穴	タップ穴	ドライバ溝	
Spherical outer surface		Cylindrical outer surface		球面外径		円筒外径	
Without seal		With seal		シールなし		シール付	

KR

NTN	IKO	THK	NSK	KOYO	INA	TORR.	Mc.GILL
Note: / 注)	—	CF 5R	—	—	—		MCFR-13
KR16	CF 6R	CF 6R	FCJ-16R	KM 6RM	KR16		MCFR-16
KR19	CF 8R	CF 8R	FCJ-19R	KM 8RM	KR19		MCFR-19
KR22	CF10R	CF10R	FCJ-22R	KM10RM	KR22		MCFR-22
KR26	CF10-1R	CF10-1R	FCJ-26R	KM10-1RM	KR26		MCFR-26
KR30	CF12R	CF12R	FCJ-30R	KM12RM	KR30		MCFR-30
KR32	CF12-1R	CF12-1R	FCJ-32R	KM12-1RM	KR32		MCFR-32
KR35	CF16R	CF16R	FCJ-35R	KM16RM	KR35		MCFR-35
KR40	CF18R	CF18R	FCJ-40R	KM18RM	KR40		MCFR-40
KR47	CF20-1R	CF20-1R	FCJ-47R	KM20RM	KR47		MCFR-47
KR52	CF20R	CF20R	FCJ-52R	KM20-1RM	KR52		MCFR-52
KR62	CF24R	CF24R	FCJ-62R	KM24RM	Sizes 62 and larger have a hexagonal socket. #62以上は六角穴付き		MCFR-62
KR72	CF24-1R	CF24-1R	FCJ-72R	KM24-1RM			MCFR-72
KR80	CF30R	CF30R	FCJ-80R	KM30RM			MCFR-80
KR85	CF30-1R	CF30-1R	FCJ-85R	KM30-1RM			MCFR-85
KR90	CF30-2R	CF30-2R	FCJ-90R	KM30-2RM			MCFR-90

Note: For information on NTN's small-diameter products, see the sections describing products provided with a hexagonal socket.

注) NTN小径品は六角穴付き品の項を参照ください。

Metric series		Inch series		ミリ系		インチ系	
With cage		Full-complement roller		保持器付		総ころ	
Hexagonal socket	Tapped hole	Slot for screwdriver		六角穴	タップ穴	ドライバ溝	
Spherical outer surface		Cylindrical outer surface		球面外径		円筒外径	
Without seal		With seal		シールなし		シール付	

KR...LL

NTN	IKO	THK	NSK	KOYO	INA	TORR.	Mc.GILL
Note: / 注)	—	CF 5UUR	—	—	—	FRJSC-13	MCFR-13-S
KR16LL/3AS	CF 6UUR	CF 6UUR	FCJS-16R	KM 6UURM	KR16PP	FRJSC-16	MCFR-16-S
KR19LL/3AS	CF 8UUR	CF 8UUR	FCJS-19R	KM 8UURM	KR19PP	FRJSC-19	MCFR-19-S
KR22LL/3AS	CF10UUR	CF10UUR	FCJS-22R	KM10UURM	KR22PP	FRJSC-22	MCFR-22-S
KR26LL/3AS	CF10-1UUR	CF10-1UUR	FCJS-26R	KM10-1UURM	KR26PP	FRJSC-26	MCFR-26-S
KR30LL/3AS	CF12UUR	CF12UUR	FCJS-30R	KM12UURM	KR30PP	FRJSC-30	MCFR-30-S
KR32LL/3AS	CF12-1UUR	CF12-1UUR	FCJS-32R	KM12-1UURM	KR32PP	FRJSC-32	MCFR-32-S
KR35LL/3AS	CF16UUR	CF16UUR	FCJS-35R	KM16UURM	KR35PP	—	MCFR-35-S
KR40LL/3AS	CF18UUR	CF18UUR	FCJS-40R	KM18UURM	KR40PP	—	MCFR-40-S
KR47LL/3AS	CF20-1UUR	CF20-1UUR	FCJS-47R	KM20UURM	KR47PP	—	MCFR-47-S
KR52LL/3AS	CF20UUR	CF20UUR	FCJS-52R	KM20-1UURM	KR52PP	—	MCFR-52-S
KR62LL/3AS	CF24UUR	CF24UUR	FCJS-62R	KM24UURM	Sizes 62 and larger have a hexagonal socket. #62以上は六角穴付き	—	MCFR-62-S
KR72LL/3AS	CF24-1UUR	CF24-1UUR	FCJS-72R	KM24-1UURM		—	MCFR-72-S
KR80LL/3AS	CF30UUR	CF30UUR	FCJS-80R	KM30UURM		—	MCFR-80-S
KR85LL/3AS	CF30-1UUR	CF30-1UUR	FCJS-85R	KM30-1UURM		—	MCFR-85-S
KR90LL/3AS	CF30-2UUR	CF30-2UUR	FCJS-90R	KM30-2UURM	—	—	MCFR-90-S

Note: For information on NTN's small-diameter products, see the sections describing products provided with a hexagonal socket.

注) NTN小径品は六角穴付き品の項を参照ください。

Metric series		Inch series		ミリ系		インチ系		KR··X
With cage		Full-complement roller		保持器付		総ころ		
Hexagonal socket	Tapped hole	Slot for screwdriver		六角穴	タップ穴	ドライバ溝		
Spherical outer surface		Cylindrical outer surface		球面外径		円筒外径		
Without seal		With seal		シールなし		シール付		

NTN	IKO	THK	NSK	KOYO	INA	TORR.	Mc.GILL
Note: / 注)	CF 3	—	—	—	—		—
Note: / 注)	CF 4	—	—	—	—		—
Note: / 注)	CF 5	CF 5	—	—	—		MCFR-13-X
KR16X	CF 6	CF 6	FCJ-16	KM 6M	KR16X		MCFR-16-X
KR19X	CF 8	CF 8	FCJ-19	KM 8M	KR19X		MCFR-19-X
KR22X	CF10	CF10	FCJ-22	KM10M	KR22X		MCFR-22-X
KR26X	CF10-1	CF10-1	FCJ-26	KM10-1M	KR26X		MCFR-26-X
KR30X	CF12	CF12	FCJ-30	KM12M	KR30X		MCFR-30-X
KR32X	CF12-1	CF12-1	FCJ-32	KM12-1M	KR32X		MCFR-32-X
KR35X	CF16	CF16	FCJ-35	KM16M	KR35X		MCFR-35-X
KR40X	CF18	CF18	FCJ-40	KM18M	KR40X		MCFR-40-X
KR47X	CF20-1	CF20-1	FCJ-47	KM20M	KR47X		MCFR-47-X
KR52X	CF20	CF20	FCJ-52	KM20-1M	KR52X		MCFR-52-X
KR62X	CF24	CF24	FCJ-62	KM24M	KR62X		MCFR-62-X
KR72X	CF24-1	CF24-1	FCJ-72	KM24-1M	KR72X		MCFR-72-X
KR80X	CF30	CF30	FCJ-80	KM30M	KR80X		MCFR-80-X
KR85X	CF30-1	CF30-1	FCJ-85	KM30-1M	KR85X		MCFR-85-X
KR90X	CF30-2	CF30-2	FCJ-90	KM30-2M	KR90X		MCFR-90-X

Note: For information on NTN's small-diameter products, see the sections describing products provided with a hexagonal socket.
 注) NTN小径品は六角穴付き品の項を参照ください。

Metric series		Inch series		ミリ系		インチ系		KR··XLL
With cage		Full-complement roller		保持器付		総ころ		
Hexagonal socket	Tapped hole	Slot for screwdriver		六角穴	タップ穴	ドライバ溝		
Spherical outer surface		Cylindrical outer surface		球面外径		円筒外径		
Without seal		With seal		シールなし		シール付		

NTN	IKO	THK	NSK	KOYO	INA	TORR.	Mc.GILL
Note: / 注)	CF 3UU	—	—	—	—		—
Note: / 注)	CF 4UU	—	—	—	—		—
Note: / 注)	CF 5UU	CF 5UU	—	—	—		MCFR-13-SX
KR16XLL/3AS	CF 6UU	CF 6UU	FCJS-16	KM 6UUM	KR16PPX		MCFR-16-SX
KR19XLL/3AS	CF 8UU	CF 8UU	FCJS-19	KM 8UUM	KR19PPX		MCFR-19-SX
KR22XLL/3AS	CF10UU	CF10UU	FCJS-22	KM10UUM	KR22PPX		MCFR-22-SX
KR26XLL/3AS	CF10-1UU	CF10-1UU	FCJS-26	KM10-1UUM	KR26PPX		MCFR-26-SX
KR30XLL/3AS	CF12UU	CF12UU	FCJS-30	KM12UUM	KR30PPX		MCFR-30-SX
KR32XLL/3AS	CF12-1UU	CF12-1UU	FCJS-32	KM12-1UUM	KR32PPX		MCFR-32-SX
KR35XLL/3AS	CF16UU	CF16UU	FCJS-35	KM16UUM	KR35PPX		MCFR-35-SX
KR40XLL/3AS	CF18UU	CF18UU	FCJS-40	KM18UUM	KR40PPX		MCFR-40-SX
KR47XLL/3AS	CF20-1UU	CF20-1UU	FCJS-47	KM20UUM	KR47PPX		MCFR-47-SX
KR52XLL/3AS	CF20UU	CF20UU	FCJS-52	KM20-1UUM	KR52PPX		MCFR-52-SX
KR62XLL/3AS	CF24UU	CF24UU	FCJS-62	KM24UUM	KR62PPX		MCFR-62-SX
KR72XLL/3AS	CF24-1UU	CF24-1UU	FCJS-72	KM24-1UUM	KR72PPX		MCFR-72-SX
KR80XLL/3AS	CF30UU	CF30UU	FCJS-80	KM30UUM	KR80PPX		MCFR-80-SX
KR85XLL/3AS	CF30-1UU	CF30-1UU	FCJS-85	KM30-1UUM	KR85PPX		MCFR-85-SX
KR90XLL/3AS	CF30-2UU	CF30-2UU	FCJS-90	KM30-2UUM	KR90PPX		MCFR-90-SX

Note: For information on NTN's small-diameter products, see the sections describing products provided with a hexagonal socket.
 注) NTN小径品は六角穴付き品の項を参照ください。

Comparison Table: Comparison of NTN Cam Followers with Competitors' Products

カムフォロア各社対照表

Metric series		Inch series		ミリ系		インチ系	
With cage		Full-complement roller		保持器付		総ころ	
Hexagonal socket	Tapped hole	Slot for screwdriver		六角穴	タップ穴	ドライバ溝	
Spherical outer surface		Cylindrical outer surface		球面外径		円筒外径	
Without seal		With seal		シールなし		シール付	

KRV··H

NTN	IKO	NSK	KOYO	Mc.GILL
KRV10H/3AS	————	————	————	————
KRV12H/3AS	————	————	————	————
KRV13H/3AS	————	————	————	MCF-13-B
KRV16H/3AS	CF 6VBR	FCRB-16R	CM 6RHM	MCF-16-B
KRV19H/3AS	CF 8VBR	FCRB-19R	CM 8RHM	MCF-19-B
KRV22H/3AS	CF10VBR	FCRB-22R	CM10RHM	MCF-22-B
KRV26H/3AS	CF10-1VBR	FCRB-26R	CM10-1RHM	MCF-26-B
KRV30H/3AS	CF12VBR	FCRB-30R	CM12RHM	MCF-30-B
KRV32H/3AS	CF12-1VBR	FCRB-32R	CM12-1RHM	MCF-32-B
KRV35H/3AS	CF16VBR	FCRB-35R	CM16RHM	MCF-35-B
KRV40H/3AS	CF18VBR	FCRB-40R	CM18RHM	MCF-40-B
KRV47H/3AS	CF20-1VBR	FCRB-47R	CM20RHM	MCF-47-B
KRV52H/3AS	CF20VBR	FCRB-52R	CM20-1RHM	MCF-52-B
KRV62H/3AS	CF24VBR	FCRB-62R	CM24RHM	MCF-62-B
KRV72H/3AS	CF24-1VBR	FCRB-72R	CM24-1RHM	MCF-72-B
KRV80H/3AS	CF30VBR	FCRB-80R	CM30RHM	MCF-80-B
————	CF30-1VBR	FCRB-85R	CM30-1RHM	MCF-85-B
KRV90H/3AS	CF30-2VBR	FCRB-90R	CM30-2RHM	MCF-90-B

Metric series		Inch series		ミリ系		インチ系	
With cage		Full-complement roller		保持器付		総ころ	
Hexagonal socket	Tapped hole	Slot for screwdriver		六角穴	タップ穴	ドライバ溝	
Spherical outer surface		Cylindrical outer surface		球面外径		円筒外径	
Without seal		With seal		シールなし		シール付	

KRV··LLH

NTN	IKO	NSK	KOYO	INA	Mc.GILL
KRV10LLH/3AS	————	————	————	————	————
KRV12LLH/3AS	————	————	————	————	————
KRV13LLH/3AS	————	————	————	————	MCF-13-SB
KRV16LLH/3AS	CF 6VBUUR	FCRSB-16R	CM 6UURHM	————	MCF-16-SB
KRV19LLH/3AS	CF 8VBUUR	FCRSB-19R	CM 8UURHM	————	MCF-19-SB
KRV22LLH/3AS	CF10VBUUR	FCRSB-22R	CM10UURHM	————	MCF-22-SB
KRV26LLH/3AS	CF10-1VBUUR	FCRSB-26R	CM10-1UURHM	————	MCF-26-SB
KRV30LLH/3AS	CF12VBUUR	FCRSB-30R	CM12UURHM	————	MCF-30-SB
KRV32LLH/3AS	CF12-1VBUUR	FCRSB-32R	CM12-1UURHM	————	MCF-32-SB
KRV35LLH/3AS	CF16VBUUR	FCRSB-35R	CM16UURHM	————	MCF-35-SB
KRV40LLH/3AS	CF18VBUUR	FCRSB-40R	CM18UURHM	————	MCF-40-SB
KRV47LLH/3AS	CF20-1VBUUR	FCRSB-47R	CM20UURHM	————	MCF-47-SB
KRV52LLH/3AS	CF20VBUUR	FCRSB-52R	CM20-1UURHM	————	MCF-52-SB
KRV62LLH/3AS	CF24VBUUR	FCRSB-62R	CM24UURHM	KRV62PP	MCF-62-SB
KRV72LLH/3AS	CF24-1VBUUR	FCRSB-72R	CM24-1UURHM	KRV72PP	MCF-72-SB
KRV80LLH/3AS	CF30VBUUR	FCRSB-80R	CM30UURHM	KRV82PP	MCF-80-SB
————	CF30-1VBUUR	FCRSB-85R	CM30-1UURHM	————	MCF-85-SB
KRV90LLH/3AS	CF30-2VBUUR	FCRSB-90R	CM30-2UURHM	KRV90PP	MCF-90-SB

Metric series		Inch series		ミリ系		インチ系		KRV··XH
With cage		Full-complement roller		保持器付		総ころ		
Hexagonal socket	Tapped hole	Slot for screwdriver		六角穴	タップ穴	ドライバ溝		
Spherical outer surface		Cylindrical outer surface		球面外径		円筒外径		
Without seal		With seal		シールなし		シール付		

NTN	IKO	THK	NSK	KOYO	Mc.GILL
KRV10XH/3AS	—	—	—	—	—
KRV12XH/3AS	—	—	—	—	—
KRV13XH/3AS	—	—	—	—	MCF-13-BX
KRV16XH/3AS	CF 6VB	CF 6V-A	FCRB-16	CM 6HM	MCF-16-BX
KRV19XH/3AS	CF 8VB	CF 8V-A	FCRB-19	CM 8HM	MCF-19-BX
KRV22XH/3AS	CF10VBV	CF10V-A	FCRB-22	CM10HM	MCF-22-BX
KRV26XH/3AS	CF10-1VB	CF10-1V-A	FCRB-26	CM10-1HM	MCF-26-BX
KRV30XH/3AS	CF12VB	CF12V-A	FCRB-30	CM12HM	MCF-30-BX
KRV32XH/3AS	CF12-1VB	CF12-1V-A	FCRB-32	CM12-1HM	MCF-32-BX
KRV35XH/3AS	CF16VB	CF16V-A	FCRB-35	CM16HM	MCF-35-BX
KRV40XH/3AS	CF18VB	CF18V-A	FCRB-40	CM18HM	MCF-40-BX
KRV47XH/3AS	CF20-1VB	CF20-1V-A	FCRB-47	CM20HM	MCF-47-BX
KRV52XH/3AS	CF20VB	CF20V-A	FCRB-52	CM20-1HM	MCF-52-BX
KRV62XH/3AS	CF24VB	CF24V-A	FCRB-62	CM24HM	MCF-62-BX
KRV72XH/3AS	CF24-1VB	CF24-1V-A	FCRB-72	CM24-1HM	MCF-72-BX
KRV80XH/3AS	CF30VB	CF30V-A	FCRB-80	CM30HM	MCF-80-BX
—	CF30-1VB	CF30-1V-A	FCRB-85	CM30-1HM	MCF-85-BX
KRV90XH/3AS	CF30-2VB	CF30-2V-A	FCRB-90	CM30-2HM	MCF-90-BX

Metric series		Inch series		ミリ系		インチ系		KRV··XLLH
With cage		Full-complement roller		保持器付		総ころ		
Hexagonal socket	Tapped hole	Slot for screwdriver		六角穴	タップ穴	ドライバ溝		
Spherical outer surface		Cylindrical outer surface		球面外径		円筒外径		
Without seal		With seal		シールなし		シール付		

NTN	IKO	THK	NSK	KOYO	Mc.GILL
KRV10XLLH/3AS	—	—	—	—	—
KRV12XLLH/3AS	—	—	—	—	—
KRV13XLLH/3AS	—	—	—	—	MCF-13-SBX
KRV16XLLH/3AS	CF 6VBUU	CF 6VUU-A	FCRSB-16	CM 6UUHM	MCF-16-SBX
KRV19XLLH/3AS	CF 8VBUU	CF 8VUU-A	FCRSB-19	CM 8UUHM	MCF-19-SBX
KRV22XLLH/3AS	CF10VBUU	CF10VUU-A	FCRSB-22	CM10UUHM	MCF-22-SBX
KRV26XLLH/3AS	CF10-1VBUU	CF10-1VUU-A	FCRSB-26	CM10-1UUHM	MCF-26-SBX
KRV30XLLH/3AS	CF12VBUU	CF12VUU-A	FCRSB-30	CM12UUHM	MCF-30-SBX
KRV32XLLH/3AS	CF12-1VBUU	CF12-1VUU-A	FCRSB-32	CM12-1UUHM	MCF-32-SBX
KRV35XLLH/3AS	CF16VBUU	CF16VUU-A	FCRSB-35	CM16UUHM	MCF-35-SBX
KRV40XLLH/3AS	CF18VBUU	CF18VUU-A	FCRSB-40	CM18UUHM	MCF-40-SBX
KRV47XLLH/3AS	CF20-1VBUU	CF20-1VUU-A	FCRSB-47	CM20UUHM	MCF-47-SBX
KRV52XLLH/3AS	CF20VBUU	CF20VUU-A	FCRSB-52	CM20-1UUHM	MCF-52-SBX
KRV62XLLH/3AS	CF24VBUU	CF24VUU-A	FCRSB-62	CM24UUHM	MCF-62-SBX
KRV72XLLH/3AS	CF24-1VBUU	CF24-1VUU-A	FCRSB-72	CM24-1UUHM	MCF-72-SBX
KRV80XLLH/3AS	CF30VBUU	CF30VUU-A	FCRSB-80	CM30UUHM	MCF-80-SBX
—	CF30-1VBUU	CF30-1VUU-A	FCRSB-85	CM30-1UUHM	MCF-85-SBX
KRV90XLLH/3AS	CF30-2VBUU	CF30-2VUU-A	FCRSB-90	CM30-2UUHM	MCF-90-SBX

Comparison Table: Comparison of NTN Cam Followers with Competitors' Products

カムフォロア各社対照表

KRV

Metric series		Inch series	
With cage		Full-complement roller	
Hexagonal socket	Tapped hole	Slot for screwdriver	
Spherical outer surface		Cylindrical outer surface	
Without seal		With seal	
ミリ系		インチ系	
保持器付		総ころ	
六角穴	タップ穴	ドライバ溝	
球面外径		円筒外径	
シールなし		シール付	

NTN	IKO	NSK	KOYO	INA	Mc.GILL
KRV16/3AS	CF 6VR	FCR-16R	CM 6RM	KRV16	MCF-16
KRV19/3AS	CF 8VR	FCR-19R	CM 8RM	KRV19	MCF-19
KRV22/3AS	CF10VR	FCR-22R	CM10RM	KRV22	MCF-22
KRV26/3AS	CF10-1VR	FCR-26R	CM10-1RM	KRV26	MCF-26
KRV30/3AS	CF12VR	FCR-30R	CM12RM	KRV30	MCF-30
KRV32/3AS	CF12-1VR	FCR-32R	CM12-1RM	KRV32	MCF-32
KRV35/3AS	CF16VR	FCR-35R	CM16RM	KRV35	MCF-35
KRV40/3AS	CF18VR	FCR-40R	CM18RM	KRV40	MCF-40
KRV47/3AS	CF20-1VR	FCR-47R	CM20RM	KRV47	MCF-47
KRV52/3AS	CF20VR	FCR-52R	CM20-1RM	KRV52	MCF-52
KRV62/3AS	CF24VR	FCR-62R	CM24RM	KRV62	MCF-62
KRV72/3AS	CF24-1VR	FCR-72R	CM24-1RM	KRV72	MCF-72
KRV80/3AS	CF30VR	FCR-80R	CM30RM	KRV80	MCF-80
—	CF30-1VR	FCR-85R	CM30-1RM	—	MCF-85
KRV90/3AS	CF30-2VR	FCR-90R	CM30-2RM	KRV90	MCF-90

KRV··LL

Metric series		Inch series	
With cage		Full-complement roller	
Hexagonal socket	Tapped hole	Slot for screwdriver	
Spherical outer surface		Cylindrical outer surface	
Without seal		With seal	
ミリ系		インチ系	
保持器付		総ころ	
六角穴	タップ穴	ドライバ溝	
球面外径		円筒外径	
シールなし		シール付	

NTN	IKO	NSK	KOYO	INA	Mc.GILL
KRV16LL/3AS	CF 6VUUR	FCRS-16R	CM 6UURM	KRV16PP	MCF-16-S
KRV19LL/3AS	CF 8VUUR	FCRS-19R	CM 8UURM	KRV19PP	MCF-19-S
KRV22LL/3AS	CF10VUUR	FCRS-22R	CM10UURM	KRV22PP	MCF-22-S
KRV26LL/3AS	CF10-1VUUR	FCRS-26R	CM10-1UURM	KRV26PP	MCF-26-S
KRV30LL/3AS	CF12VUUR	FCRS-30R	CM12UURM	KRV30PP	MCF-30-S
KRV32LL/3AS	CF12-1VUUR	FCRS-32R	CM12-1UURM	KRV32PP	MCF-32-S
KRV35LL/3AS	CF16VUUR	FCRS-35R	CM16UURM	KRV35PP	MCF-35-S
KRV40LL/3AS	CF18VUUR	FCRS-40R	CM18UURM	KRV40PP	MCF-40-S
KRV47LL/3AS	CF20-1VUUR	FCRS-47R	CM20UURM	KRV47PP	MCF-47-S
KRV52LL/3AS	CF20VUUR	FCRS-52R	CM20-1UURM	KRV52PP	MCF-52-S
KRV62LL/3AS	CF24VUUR	FCRS-62R	CM24UURM	Sizes 62 and larger have a hexagonal socket. #62以上は六角穴付き	MCF-62-S
KRV72LL/3AS	CF24-1VUUR	FCRS-72R	CM24-1UURM		MCF-72-S
KRV80LL/3AS	CF30VUUR	FCRS-80R	CM30UURM		MCF-80-S
—	CF30-1VUUR	FCRS-85R	CM30-1UURM		MCF-85-S
KRV90LL/3AS	CF30-2VUUR	FCRS-90R	CM30-2UURM		MCF-90-S

KRV··X

Metric series		Inch series	
With cage		Full-complement roller	
Hexagonal socket	Tapped hole	Slot for screwdriver	
Spherical outer surface		Cylindrical outer surface	
Without seal		With seal	
ミリ系		インチ系	
保持器付		総ころ	
六角穴	タップ穴	ドライバ溝	
球面外径		円筒外径	
シールなし		シール付	

NTN	IKO	NSK	KOYO	INA	Mc.GILL
KRV16X/3AS	CF 6V	FCR-16	CM 6M	KRV16X	MCF-16-X
KRV19X/3AS	CF 8V	FCR-19	CM 8M	KRV19X	MCF-19-X
KRV22X/3AS	CF10V	FCR-22	CM10M	KRV22X	MCF-22-X
KRV26X/3AS	CF10-1V	FCR-26	CM10-1M	KRV26X	MCF-26-X
KRV30X/3AS	CF12V	FCR-30	CM12M	KRV30X	MCF-30-X
KRV32X/3AS	CF12-1V	FCR-32	CM12-1M	KRV32X	MCF-32-X
KRV35X/3AS	CF16V	FCR-35	CM16M	KRV35X	MCF-35-X
KRV40X/3AS	CF18V	FCR-40	CM18M	KRV40X	MCF-40-X
KRV47X/3AS	CF20-1V	FCR-47	CM20M	KRV47X	MCF-47-X
KRV52X/3AS	CF20V	FCR-52	CM20-1M	KRV52X	MCF-52-X
KRV62X/3AS	CF24V	FCR-62	CM24M	KRV62X	MCF-62-X
KRV72X/3AS	CF24-1V	FCR-72	CM24-1M	KRV72X	MCF-72-X
KRV80X/3AS	CF30V	FCR-80	CM30M	KRV80X	MCF-80-X
—	CF30-1V	FCR-85	CM30-1M	—	MCF-85-X
KRV90X/3AS	CF30-2V	FCR-90	CM30-2M	KRV90X	MCF-90-X

KRV··XLL

Metric series		Inch series	
With cage		Full-complement roller	
Hexagonal socket	Tapped hole	Slot for screwdriver	
Spherical outer surface		Cylindrical outer surface	
Without seal		With seal	
ミリ系		インチ系	
保持器付		総ころ	
六角穴	タップ穴	ドライバ溝	
球面外径		円筒外径	
シールなし		シール付	

NTN	IKO	NSK	KOYO	INA	Mc.GILL
KRV16XLL/3AS	CF 6VUU	FCRS-16	CM 6UUM	KRV16PPX	MCF-16-SX
KRV19XLL/3AS	CF 8VUU	FCRS-19	CM 8UUM	KRV19PPX	MCF-19-SX
KRV22XLL/3AS	CF10VUU	FCRS-22	CM10UUM	KRV22PPX	MCF-22-SX
KRV26XLL/3AS	CF10-1VUU	FCRS-26	CM10-1UUM	KRV26PPX	MCF-26-SX
KRV30XLL/3AS	CF12VUU	FCRS-30	CM12UUM	KRV30PPX	MCF-30-SX
KRV32XLL/3AS	CF12-1VUU	FCRS-32	CM12-1UUM	KRV32PPX	MCF-32-SX
KRV35XLL/3AS	CF16VUU	FCRS-35	CM16UUM	KRV35PPX	MCF-35-SX
KRV40XLL/3AS	CF18VUU	FCRS-40	CM18UUM	KRV40PPX	MCF-40-SX
KRV47XLL/3AS	CF20-1VUU	FCRS-47	CM20UUM	KRV47PPX	MCF-47-SX
KRV52XLL/3AS	CF20VUU	FCRS-52	CM20-1UUM	KRV52PPX	MCF-52-SX
KRV62XLL/3AS	CF24VUU	FCRS-62	CM24UUM	KRV62PPX	MCF-62-SX
KRV72XLL/3AS	CF24-1VUU	FCRS-72	CM24-1UUM	KRV72PPX	MCF-72-SX
KRV80XLL/3AS	CF30VUU	FCRS-80	CM30UUM	KRV80PPX	MCF-80-SX
—	CF30-1VUU	FCRS-85	CM30-1UUM	—	MCF-85-SX
KRV90XLL/3AS	CF30-2VUU	FCRS-90	CM30-2UUM	KRV90PPX	MCF-90-SX

Comparison Table: Comparison of NTN Cam Followers with Competitors' Products

カムフォロア各社対照表

KRT

Metric series	Inch series	ミリ系	インチ系
With cage	Full-complement roller	保持器付	総ころ
Hexagonal socket	Tapped hole	Slot for screwdriver	六角穴
Spherical outer surface	Cylindrical outer surface	球面外径	円筒外径
Without seal	With seal	シールなし	シール付

NTN	THK
KRT16	CFT 6R
KRT19	CFT 8R
KRT22	CFT10R
KRT26	CFT10-1R
KRT30	CFT12R
KRT32	CFT12-1R
KRT35	CFT16R
KRT40	CFT18R
KRT47	CFT20-1R
KRT52	CFT20R
KRT62	CFT24R
KRT72	CFT24-1R
KRT80	CFT30R
—	CFT30-1R
KRT90	CFT30-2R

KRT··LL

Metric series	Inch series	ミリ系	インチ系
With cage	Full-complement roller	保持器付	総ころ
Hexagonal socket	Tapped hole	Slot for screwdriver	六角穴
Spherical outer surface	Cylindrical outer surface	球面外径	円筒外径
Without seal	With seal	シールなし	シール付

NTN	THK	IKO
KRT16LL/3AS	CFT 6UUR	CF-RU1-6
KRT19LL/3AS	CFT 8UUR	CF-RU1-8
KRT22LL/3AS	CFT10UUR	CF-RU1-10
KRT26LL/3AS	CFT10-1UUR	CF-RU1-10-1
KRT30LL/3AS	CFT12UUR	CF-RU1-12
KRT32LL/3AS	CFT12-1UUR	CF-RU1-12-1
KRT35LL/3AS	CFT16UUR	CF-RU1-16
KRT40LL/3AS	CFT18UUR	CF-RU1-18
KRT47LL/3AS	CFT20-1UUR	CF-RU1-20-1
KRT52LL/3AS	CFT20UUR	CF-RU1-20
KRT62LL/3AS	CFT24UUR	CF-RU1-24
KRT72LL/3AS	CFT24-1UUR	CF-RU1-24-1
KRT80LL/3AS	CFT30UUR	CF-RU1-30
—	CFT30-1UUR	CF-RU1-30-1
KRT90LL/3AS	CFT30-2UUR	CF-RU1-30-2

KRT··X

Metric series	Inch series	ミリ系	インチ系
With cage	Full-complement roller	保持器付	総ころ
Hexagonal socket	Tapped hole	Slot for screwdriver	六角穴
Spherical outer surface	Cylindrical outer surface	球面外径	円筒外径
Without seal	With seal	シールなし	シール付

NTN	THK
KRT16X	CFT 6
KRT19X	CFT 8
KRT22X	CFT10
KRT26X	CFT10-1
KRT30X	CFT12
KRT32X	CFT12-1
KRT35X	CFT16
KRT40X	CFT18
KRT47X	CFT20-1
KRT52X	CFT20
KRT62X	CFT24
KRT72X	CFT24-1
KRT80X	CFT30
—	CFT30-1
KRT90X	CFT30-2

KRT··XLL

Metric series	Inch series	ミリ系	インチ系
With cage	Full-complement roller	保持器付	総ころ
Hexagonal socket	Tapped hole	Slot for screwdriver	六角穴
Spherical outer surface	Cylindrical outer surface	球面外径	円筒外径
Without seal	With seal	シールなし	シール付

NTN	THK	IKO
KRT16XLL/3AS	CFT 6UU	CF-FU1-6
KRT19XLL/3AS	CFT 8UU	CF-FU1-8
KRT22XLL/3AS	CFT10UU	CF-FU1-10
KRT26XLL/3AS	CFT10-1UU	CF-FU1-10-1
KRT30XLL/3AS	CFT12UU	CF-FU1-12
KRT32XLL/3AS	CFT12-1UU	CF-FU1-12-1
KRT35XLL/3AS	CFT16UU	CF-FU1-16
KRT40XLL/3AS	CFT18UU	CF-FU1-18
KRT47XLL/3AS	CFT20-1UU	CF-FU1-20-1
KRT52XLL/3AS	CFT20UU	CF-FU1-20
KRT62XLL/3AS	CFT24UU	CF-FU1-24
KRT72XLL/3AS	CFT24-1UU	CF-FU1-24-1
KRT80XLL/3AS	CFT30UU	CF-FU1-30
—	CFT30-1UU	CF-FU1-30-1
KRT90XLL/3AS	CFT30-2UU	CF-FU1-30-2

KRU

Metric series	Inch series	ミリ系	インチ系		
With cage	Full-complement roller	保持器付	総ころ		
Hexagonal socket	Tapped hole	Slot for screwdriver	六角穴	タップ穴	ドライバ溝
Spherical outer surface	Cylindrical outer surface	球面外径	円筒外径		
Without seal	With seal	シールなし	シール付		
Eccentric stud		軸 偏 心			

NTN	THK	IKO
KRU16	CFH 6R-A	CFES 6R
KRU19	CFH 8R-A	CFES 8R
KRU22	CFH10R-A	CFES10R
KRU26	CFH10-1R-A	CFES10-1R
KRU30	CFH12R-A	CFES12R
KRU32	CFH12-1R-A	CFES12-1R
KRU35	CFH16R-A	CFES16R
KRU40	CFH18R-A	CFES18R
KRU47	CFH20-1R-A	—
KRU52	CFH20R-A	—
KRU62	CFH24R-A	—
KRU72	CFH24-1R-A	—
KRU80	CFH30R-A	—
—	CFH30-1R-A	—
KRU90	CFH30-2R-A	—

KRU··LL

Metric series	Inch series	ミリ系	インチ系		
With cage	Full-complement roller	保持器付	総ころ		
Hexagonal socket	Tapped hole	Slot for screwdriver	六角穴	タップ穴	ドライバ溝
Spherical outer surface	Cylindrical outer surface	球面外径	円筒外径		
Without seal	With seal	シールなし	シール付		
Eccentric stud		軸 偏 心			

NTN	THK	IKO
KRU16LL/3AS	CFH 6UUR-A	CFES 6UUR
KRU19LL/3AS	CFH 8UUR-A	CFES 8UUR
KRU22LL/3AS	CFH10UUR-A	CFES10UUR
KRU26LL/3AS	CFH10-1UUR-A	CFES10-1UUR
KRU30LL/3AS	CFH12UUR-A	CFES12UUR
KRU32LL/3AS	CFH12-1UUR-A	CFES12-1UUR
KRU35LL/3AS	CFH16UUR-A	CFES16UUR
KRU40LL/3AS	CFH18UUR-A	CFES18UUR
KRU47LL/3AS	CFH20-1UUR-A	—
KRU52LL/3AS	CFH20UUR-A	—
KRU62LL/3AS	CFH24UUR-A	—
KRU72LL/3AS	CFH24-1UUR-A	—
KRU80LL/3AS	CFH30UUR-A	—
—	CFH30-1UUR-A	—
KRU90LL/3AS	CFH30-2UUR-A	—

KRU··X

Metric series	Inch series	ミリ系	インチ系		
With cage	Full-complement roller	保持器付	総ころ		
Hexagonal socket	Tapped hole	Slot for screwdriver	六角穴	タップ穴	ドライバ溝
Spherical outer surface	Cylindrical outer surface	球面外径	円筒外径		
Without seal	With seal	シールなし	シール付		
Eccentric stud		軸 偏 心			

NTN	THK	IKO
KRU16X	CFH 6-A	CFES 6
KRU19X	CFH 8-A	CFES 8
KRU22X	CFH10-A	CFES10
KRU26X	CFH10-1-A	CFES10-1
KRU30X	CFH12-A	CFES12
KRU32X	CFH12-1-A	CFES12-1
KRU35X	CFH16-A	CFES16
KRU40X	CFH18-A	CFES18
KRU47X	CFH20-1-A	—
KRU52X	CFH20-A	—
KRU62X	CFH24-A	—
KRU72X	CFH24-1-A	—
KRU80X	CFH30-A	—
—	CFH30-1-A	—
KRU90X	CFH30-2-A	—

KRU··XLL

Metric series	Inch series	ミリ系	インチ系		
With cage	Full-complement roller	保持器付	総ころ		
Hexagonal socket	Tapped hole	Slot for screwdriver	六角穴	タップ穴	ドライバ溝
Spherical outer surface	Cylindrical outer surface	球面外径	円筒外径		
Without seal	With seal	シールなし	シール付		
Eccentric stud		軸 偏 心			

NTN	THK	IKO
KRU16XLL/3AS	CFH 6UU-A	CFES 6UU
KRU19XLL/3AS	CFH 8UU-A	CFES 8UU
KRU22XLL/3AS	CFH10UU-A	CFES10UU
KRU26XLL/3AS	CFH10-1UU-A	CFES10-1UU
KRU30XLL/3AS	CFH12UU-A	CFES12UU
KRU32XLL/3AS	CFH12-1UU-A	CFES12-1UU
KRU35XLL/3AS	CFH16UU-A	CFES16UU
KRU40XLL/3AS	CFH18UU-A	CFES18UU
KRU47XLL/3AS	CFH20-1UU-A	—
KRU52XLL/3AS	CFH20UU-A	—
KRU62XLL/3AS	CFH24UU-A	—
KRU72XLL/3AS	CFH24-1UU-A	—
KRU80XLL/3AS	CFH30UU-A	—
—	CFH30-1UU-A	—
KRU90XLL/3AS	CFH30-2UU-A	—

Comparison Table: Comparison of NTN Cam Followers with Competitors' Products

カムフォロア各社対照表

NUKR・・H

Metric series	Inch series	ミリ系	インチ系
With cage	Full-complement roller	保持器付	総ころ
Hexagonal socket	Tapped hole	Slot for screwdriver	六角穴
Spherical outer surface	Cylindrical outer surface	球面外径	円筒外径
Without shield	With shield	シールドなし	シールド付

NTN	INA
NUKR 30H/3AS	—
NUKR 35H/3AS	NUKR35
NUKR 40H/3AS	NUKR40
NUKR 47H/3AS	NUKR47
NUKR 52H/3AS	NUKR52
NUKR 62H/3AS	NUKR62
NUKR 72H/3AS	NUKR72
NUKR 80H/3AS	NUKR80
NUKR 90H/3AS	NUKR90
NUKR100H/3AS	—
NUKR120H/3AS	—
NUKR140H/3AS	—
NUKR150H/3AS	—
NUKR160H/3AS	—
NUKR170H/3AS	—
NUKR180H/3AS	—

NUKR

Metric series	Inch series	ミリ系	インチ系
With cage	Full-complement roller	保持器付	総ころ
Hexagonal socket	Tapped hole	Slot for screwdriver	六角穴
Spherical outer surface	Cylindrical outer surface	球面外径	円筒外径
Without shield	With shield	シールドなし	シールド付

NTN	IKO
NUKR 30/3AS	NUCF12R
NUKR 35/3AS	NUCF16R
NUKR 40/3AS	NUCF18R
NUKR 47/3AS	NUCF20-1R
NUKR 52/3AS	NUCF20R
NUKR 62/3AS	NUCF24R
NUKR 72/3AS	NUCF24-1R
NUKR 80/3AS	NUCF30R
NUKR 90/3AS	NUCF30-2R
NUKR100/3AS	—
NUKR120/3AS	—
NUKR140/3AS	—
NUKR150/3AS	—
NUKR160/3AS	—
NUKR170/3AS	—
NUKR180/3AS	—

CR

Metric series	Inch series
With cage	Full-complement roller
Hexagonal socket	Tapped hole
Spherical outer surface	Cylindrical outer surface
Without seal	With seal

ミリ系	インチ系
保持器付	総ころ
六角穴	タップ穴
球面外径	円筒外径
シールドなし	シールド付

NTN	IKO
CR 8T2	CR 8R
CR 8-1T2	CR 8-1R
CR10	CR10R
CR10-1	CR10-1R
CR12	CR12R
CR14	CR14R
CR16	CR16R
CR18	CR18R
CR20	CR20R
CR22	CR22R
CR24	CR24R
CR26	CR26R
CR28	CR28R
CR30	CR30R
CR32	CR32R
CR36	CR36R

CR・・LL

Metric series	Inch series
With cage	Full-complement roller
Hexagonal socket	Tapped hole
Spherical outer surface	Cylindrical outer surface
Without seal	With seal

ミリ系	インチ系
保持器付	総ころ
六角穴	タップ穴
球面外径	円筒外径
シールドなし	シールド付

NTN	IKO
—	CR 8UUR
—	CR 8-1UUR
—	CR10UUR
CR10-1LL/3AS	CR10-1UUR
CR12LL/3AS	CR12UUR
CR14LL/3AS	CR14UUR
CR16LL/3AS	CR16UUR
CR18LL/3AS	CR18UUR
CR20LL/3AS	CR20UUR
CR22LL/3AS	CR22UUR
CR24LL/3AS	CR24UUR
CR26LL/3AS	CR26UUR
CR28LL/3AS	CR28UUR
CR30LL/3AS	CR30UUR
CR32LL/3AS	CR32UUR
CR36LL/3AS	CR36UUR

CR・・X

Metric series	Inch series
With cage	Full-complement roller
Hexagonal socket	Tapped hole
Spherical outer surface	Cylindrical outer surface
Without seal	With seal

ミリ系	インチ系
保持器付	総ころ
六角穴	タップ穴
球面外径	円筒外径
シールドなし	シールド付

NTN	IKO
CR 8XT2	CR 8
CR 8-1XT2	CR 8-1
CR10X	CR10
CR10-1X	CR10-1
CR12X	CR12
CR14X	CR14
CR16X	CR16
CR18X	CR18
CR20X	CR20
CR22X	CR22
CR24X	CR24
CR26X	CR26
CR28X	CR28
CR30X	CR30
CR32X	CR32
CR36X	CR36

CR・・XLL

Metric series	Inch series
With cage	Full-complement roller
Hexagonal socket	Tapped hole
Spherical outer surface	Cylindrical outer surface
Without seal	With seal

ミリ系	インチ系
保持器付	総ころ
六角穴	タップ穴
球面外径	円筒外径
シールドなし	シールド付

NTN	IKO
—	CR 8UU
—	CR 8-1UU
—	CR10UU
CR10-1XLL/3AS	CR10-1UU
CR12XLL/3AS	CR12UU
CR14XLL/3AS	CR14UU
CR16XLL/3AS	CR16UU
CR18XLL/3AS	CR18UU
CR20XLL/3AS	CR20UU
CR22XLL/3AS	CR22UU
CR24XLL/3AS	CR24UU
CR26XLL/3AS	CR26UU
CR28XLL/3AS	CR28UU
CR30XLL/3AS	CR30UU
CR32XLL/3AS	CR32UU
CR36XLL/3AS	CR36UU

CRV··H

Metric series	Inch series	ミリ系	インチ系
With cage	Full-complement roller	保持器付	総ころ
Hexagonal socket	Tapped hole	Slot for screwdriver	六角穴
Spherical outer surface	Cylindrical outer surface	球面外径	円筒外径
Without seal	With seal	シールなし	シール付

NTN	NSK	Mc.GILL
CRV 8H/3AS	CRBC- 8	CCF-1/2-N-B
CRV 8-1H/3AS	CRBC- 8-1	CCF-1/2-B
CRV10H/3AS	CRBC-10	CCF-5/8-N-B
CRV10-1H/3AS	CRBC-10-1	CCF-5/8-B
CRV12H/3AS	CRBC-12	CCF-3/4-B
CRV14H/3AS	CRBC-14	CCF-7/8-B
CRV16H/3AS	CRBC-16	CCF-1-B
CRV18H/3AS	CRBC-18	CCF-1 1/8-B
CRV20H/3AS	CRBC-20	CCF-1 1/4-B
CRV22H/3AS	CRBC-22	CCF-1 3/8-B
CRV24H/3AS	CRBC-24	CCF-1 1/2-B
CRV26H/3AS	CRBC-26	CCF-1 5/8-B
CRV28H/3AS	CRBC-28	CCF-1 3/4-B
CRV30H/3AS	CRBC-30	CCF-1 7/8-B
CRV32H/3AS	CRBC-32	CCF-2-B
CRV36H/3AS	CRBC-36	CCF-2 1/4-B
CRV40H/3AS	CRBC-40	CCF-2 1/2-B
CRV44H/3AS	CRBC-44	CCF-2 3/4-B
CRV48H/3AS	CRBC-48	CCF-3-B
CRV52H/3AS	CRBC-52	CCF-3 1/4-B
CRV56H/3AS	CRBC-56	CCF-3 1/2-B
CRV64H/3AS	CRBC-64	CCF-4-B
CRV80H/3AS	CRBC-80	CCF-5-B
CRV96H/3AS	CRBC-96	CCF-6-B

CRV··XH

Metric series	Inch series	ミリ系	インチ系
With cage	Full-complement roller	保持器付	総ころ
Hexagonal socket	Tapped hole	Slot for screwdriver	六角穴
Spherical outer surface	Cylindrical outer surface	球面外径	円筒外径
Without seal	With seal	シールなし	シール付

NTN	NSK	Mc.GILL
CRV 8XH/3AS	CRB- 8	CF-1/2-N-B
CRV 8-1XH/3AS	CRB- 8-1	CF-1/2-B
CRV10XH/3AS	CRB-10	CF-5/8-N-B
CRV10-1XH/3AS	CRB-10-1	CF-5/8-B
CRV12XH/3AS	CRB-12	CF-3/4-B
CRV14XH/3AS	CRB-14	CF-7/8-B
CRV16XH/3AS	CRB-16	CF-1-B
CRV18XH/3AS	CRB-18	CF-1 1/8-B
CRV20XH/3AS	CRB-20	CF-1 1/4-B
CRV22XH/3AS	CRB-22	CF-1 3/8-B
CRV24XH/3AS	CRB-24	CF-1 1/2-B
CRV26XH/3AS	CRB-26	CF-1 5/8-B
CRV28XH/3AS	CRB-28	CF-1 3/4-B
CRV30XH/3AS	CRB-30	CF-1 7/8-B
CRV32XH/3AS	CRB-32	CF-2-B
CRV36XH/3AS	CRB-36	CF-2 1/4-B
CRV40XH/3AS	CRB-40	CF-2 1/2-B
CRV44XH/3AS	CRB-44	CF-2 3/4-B
CRV48XH/3AS	CRB-48	CF-3-B
CRV52XH/3AS	CRB-52	CF-3 1/4-B
CRV56XH/3AS	CRB-56	CF-3 1/2-B
CRV64XH/3AS	CRB-64	CF-4-B
CRV80XH/3AS	CRB-80	—
CRV96XH/3AS	CRB-96	—

CRV··LLH

Metric series	Inch series	ミリ系	インチ系
With cage	Full-complement roller	保持器付	総ころ
Hexagonal socket	Tapped hole	Slot for screwdriver	六角穴
Spherical outer surface	Cylindrical outer surface	球面外径	円筒外径
Without seal	With seal	シールなし	シール付

NTN	NSK	Mc.GILL
CRV 8LLH/3AS	CRSBC- 8	CCF-1/2-N-SB
CRV 8-1LLH/3AS	CRSBC- 8-1	CCF-1/2-SB
CRV10LLH/3AS	CRSBC-10	CCF-5/8-N-SB
CRV10-1LLH/3AS	CRSBC-10-1	CCF-5/8-SB
CRV12LLH/3AS	CRSBC-12	CCF-3/4-SB
CRV14LLH/3AS	CRSBC-14	CCF-7/8-SB
CRV16LLH/3AS	CRSBC-16	CCF-1-SB
CRV18LLH/3AS	CRSBC-18	CCF-1 1/8-SB
CRV20LLH/3AS	CRSBC-20	CCF-1 1/4-SB
CRV22LLH/3AS	CRSBC-22	CCF-1 3/8-SB
CRV24LLH/3AS	CRSBC-24	CCF-1 1/2-SB
CRV26LLH/3AS	CRSBC-26	CCF-1 5/8-SB
CRV28LLH/3AS	CRSBC-28	CCF-1 3/4-SB
CRV30LLH/3AS	CRSBC-30	CCF-1 7/8-SB
CRV32LLH/3AS	CRSBC-32	CCF-2-SB
CRV36LLH/3AS	CRSBC-36	CCF-2 1/4-SB
CRV40LLH/3AS	CRSBC-40	CCF-2 1/2-SB
CRV44LLH/3AS	CRSBC-44	CCF-2 3/4-SB
CRV48LLH/3AS	CRSBC-48	CCF-3-SB
CRV52LLH/3AS	CRSBC-52	CCF-3 1/4-SB
CRV56LLH/3AS	CRSBC-56	CCF-3 1/2-SB
CRV64LLH/3AS	CRSBC-64	CCF-4-SB
CRV80LLH/3AS	CRSBC-80	CCF-5-SB
CRV96LLH/3AS	CRSBC-96	CCF-6-SB

CRV··XLLH

Metric series	Inch series	ミリ系	インチ系
With cage	Full-complement roller	保持器付	総ころ
Hexagonal socket	Tapped hole	Slot for screwdriver	六角穴
Spherical outer surface	Cylindrical outer surface	球面外径	円筒外径
Without seal	With seal	シールなし	シール付

NTN	NSK	TORR.	Mc.GILL
CRV 8XLLH/3AS	CRSB- 8	CRSB- 8	CF-1/2-N-SB
CRV 8-1XLLH/3AS	CRSB- 8-1	CRSB- 8-1	CF-1/2-SB
CRV10XLLH/3AS	CRSB-10	CRSB-10	CF-5/8-N-SB
CRV10-1XLLH/3AS	CRSB-10-1	CRSB-10-1	CF-5/8-SB
CRV12XLLH/3AS	CRSB-12	CRSB-12	CF-3/4-SB
CRV14XLLH/3AS	CRSB-14	CRSB-14	CF-7/8-SB
CRV16XLLH/3AS	CRSB-16	CRSB-16	CF-1-SB
CRV18XLLH/3AS	CRSB-18	CRSB-18	CF-1 1/8-SB
CRV20XLLH/3AS	CRSB-20	CRSB-20	CF-1 1/4-SB
CRV22XLLH/3AS	CRSB-22	CRSB-22	CF-1 3/8-SB
CRV24XLLH/3AS	CRSB-24	CRSB-24	CF-1 1/2-SB
CRV26XLLH/3AS	CRSB-26	CRSB-26	CF-1 5/8-SB
CRV28XLLH/3AS	CRSB-28	CRSB-28	CF-1 3/4-SB
CRV30XLLH/3AS	CRSB-30	CRSB-30	CF-1 7/8-SB
CRV32XLLH/3AS	CRSB-32	CRSB-32	CF-2-SB
CRV36XLLH/3AS	CRSB-36	CRSB-36	CF-2 1/4-SB
CRV40XLLH/3AS	CRSB-40	CRSB-40	CF-2 1/2-SB
CRV44XLLH/3AS	CRSB-44	CRSB-44	CF-2 3/4-SB
CRV48XLLH/3AS	CRSB-48	CRSB-48	CF-3-SB
CRV52XLLH/3AS	CRSB-52	CRSB-52	CF-3 1/4-SB
CRV56XLLH/3AS	CRSB-56	CRSB-56	CF-3 1/2-SB
CRV64XLLH/3AS	CRSB-64	CRSB-64	CF-4-SB
CRV80XLLH/3AS	CRSB-80	CRSB-80	—
CRV96XLLH/3AS	CRSB-96	CRSB-96	—

Comparison Table: Comparison of NTN Cam Followers with Competitors' Products

カムフォロア各社対照表

Metric series		Inch series		ミリ系	インチ系
With cage		Full-complement roller		保持器付	総ころ
Hexagonal socket	Tapped hole	Slot for screwdriver		六角穴	タップ穴
Spherical outer surface		Cylindrical outer surface		球面外径	円筒外径
Without seal		With seal		シールなし	シール付

CRV

NTN	NSK	KOYO	INA-SKF	TORR.	Mc.GILL	RBC
CRV 8/3AS	CRC- 8		—————	CRC- 8	CCF- $\frac{1}{2}$ -N	—————
CRV 8-1/3AS	CRC- 8-1		CF- 8-1-Y	CRC- 8-1	CCF- $\frac{1}{2}$	CS-16
CRV10/3AS	CRC-10		—————	CRC-10	CCF- $\frac{5}{8}$ -N	—————
CRV10-1/3AS	CRC-10-1		CF-10-1-Y	CRC-10-1	CCF- $\frac{5}{8}$	CS-20
CRV12/3AS	CRC-12		CF-12-Y	CRC-12	CCF- $\frac{3}{4}$	CS-24
CRV14/3AS	CRC-14		CF-14-Y	CRC-14	CCF- $\frac{7}{8}$	CS-28
CRV16/3AS	CRC-16		CF-16-Y	CRC-16	CCF-1	CS-32
CRV18/3AS	CRC-18		CF-18-Y	CRC-18	CCF-1 $\frac{1}{8}$	CS-36
CRV20/3AS	CRC-20		CF-20-Y	CRC-20	CCF-1 $\frac{1}{4}$	CS-40
CRV22/3AS	CRC-22		CF-22-Y	CRC-22	CCF-1 $\frac{3}{8}$	CS-44
CRV24/3AS	CRC-24		CF-24-Y	CRC-24	CCF-1 $\frac{1}{2}$	CS-48
CRV26/3AS	CRC-26		CF-26-Y	CRC-26	CCF-1 $\frac{5}{8}$	CS-52
CRV28/3AS	CRC-28		CF-28-Y	CRC-28	CCF-1 $\frac{3}{4}$	CS-56
CRV30/3AS	CRC-30		CF-30-Y	CRC-30	CCF-1 $\frac{7}{8}$	CS-60
CRV32/3AS	CRC-32		CF-32-Y	CRC-32	CCF-2	CS-64
CRV36/3AS	CRC-36		CF-36-Y	CRC-36	CCF-2 $\frac{1}{4}$	CS-72
CRV40/3AS	CRC-40		CF-40-Y	CRC-40	CCF-2 $\frac{1}{2}$	CS-80
CRV44/3AS	CRC-44		CF-44-Y	CRC-44	CCF-2 $\frac{3}{4}$	CS-88
CRV48/3AS	CRC-48		CF-48-Y	CRC-48	CCF-3	CS-96
CRV52/3AS	CRC-52		CF-52-Y	CRC-52	CCF-3 $\frac{1}{4}$	CS-104
CRV56/3AS	CRC-56		CF-56-Y	CRC-56	CCF-3 $\frac{1}{2}$	CS-112
CRV64/3AS	CRC-64		CF-64-Y	CRC-64	CCF-4	CS-128
CRV80/3AS	CRC-80		—————	—————	—————	—————
CRV96/3AS	CRC-96		—————	—————	—————	—————

Metric series		Inch series		ミリ系	インチ系
With cage		Full-complement roller		保持器付	総ころ
Hexagonal socket	Tapped hole	Slot for screwdriver		六角穴	タップ穴
Spherical outer surface		Cylindrical outer surface		球面外径	円筒外径
Without seal		With seal		シールなし	シール付

CRV··LL

NTN	NSK	KOYO	INA-SKF	TORR.	Mc.GILL	RBC
CRV 8LL/3AS	CRSC- 8		—————	CRSC- 8	CCF- $\frac{1}{2}$ -N-S	—————
CRV 8-1LL/3AS	CRSC- 8-1		CF- 8-1-PPY	CRSC- 8-1	CCF- $\frac{1}{2}$ -S	CS-16-S
CRV10LL/3AS	CRSC-10		—————	CRSC-10	CCF- $\frac{5}{8}$ -N-S	—————
CRV10-1LL/3AS	CRSC-10-1		CF-10-1-PPY	CRSC-10-1	CCF- $\frac{5}{8}$ -S	CS-20-S
CRV12LL/3AS	CRSC-12		CF-12-PPY	CRSC-12	CCF- $\frac{3}{4}$ -S	CS-24-S
CRV14LL/3AS	CRSC-14		CF-14-PPY	CRSC-14	CCF- $\frac{7}{8}$ -S	CS-28-S
CRV16LL/3AS	CRSC-16		CF-16-PPY	CRSC-16	CCF-1-S	CS-32-S
CRV18LL/3AS	CRSC-18		CF-18-PPY	CRSC-18	CCF-1 $\frac{1}{8}$ -S	CS-36-S
CRV20LL/3AS	CRSC-20		CF-20-PPY	CRSC-20	CCF-1 $\frac{1}{4}$ -S	CS-40-S
CRV22LL/3AS	CRSC-22		CF-22-PPY	CRSC-22	CCF-1 $\frac{3}{8}$ -S	CS-44-S
CRV24LL/3AS	CRSC-24		CF-24-PPY	CRSC-24	CCF-1 $\frac{1}{2}$ -S	CS-48-S
CRV26LL/3AS	CRSC-26		CF-26-PPY	CRSC-26	CCF-1 $\frac{5}{8}$ -S	CS-52-S
CRV28LL/3AS	CRSC-28		CF-28-PPY	CRSC-28	CCF-1 $\frac{3}{4}$ -S	CS-56-S
CRV30LL/3AS	CRSC-30		CF-30-PPY	CRSC-30	CCF-1 $\frac{7}{8}$ -S	CS-60-S
CRV32LL/3AS	CRSC-32		CF-32-PPY	CRSC-32	CCF-2-S	CS-64-S
CRV36LL/3AS	CRSC-36		CF-36-PPY	CRSC-36	CCF-2 $\frac{1}{4}$ -S	CS-72-S
CRV40LL/3AS	CRSC-40		CF-40-PPY	CRSC-40	CCF-2 $\frac{1}{2}$ -S	CS-80-S
CRV44LL/3AS	CRSC-44		CF-44-PPY	CRSC-44	CCF-2 $\frac{3}{4}$ -S	CS-88-S
CRV48LL/3AS	CRSC-48		CF-48-PPY	CRSC-48	CCF-3-S	CS-96-S
CRV52LL/3AS	CRSC-52		CF-52-PPY	CRSC-52	CCF-3 $\frac{1}{4}$ -S	CS-104-S
CRV56LL/3AS	CRSC-56		CF-56-PPY	CRSC-56	CCF-3 $\frac{1}{2}$ -S	CS-112-S
CRV64LL/3AS	CRSC-64		CF-64-PPY	CRSC-64	CCF-4-S	CS-128-S
CRV80LL/3AS	CRSC-80		—————	—————	—————	—————
CRV96LL/3AS	CRSC-96		—————	—————	—————	—————

CRV··X

Metric series		Inch series		ミリ系	インチ系	
With cage		Full-complement roller		保持器付	総ころ	
Hexagonal socket	Tapped hole	Slot for screwdriver		六角穴	タップ穴	ドライバ溝
Spherical outer surface		Cylindrical outer surface		球面外径	円筒外径	
Without seal		With seal		シールなし	シール付	

NTN	NSK	KOYO	INA-SKF	TORR.	Mc.GILL	RBC
CRV 8X/3AS	CR- 8	CM 8M	—	CR- 8	CF-1/2-N	—
CRV 8-1X/3AS	CR- 8-1	CM 8-1M	CF- 8-1	CR- 8-1	CF-1/2	S-16
CRV10X/3AS	CR-10	CM10M	—	CR-10	CF-5/8-N	—
CRV10-1X/3AS	CR-10-1	CM10-1M	CF-10-1	CR-10-1	CF-5/8	S-20
CRV12X/3AS	CR-12	CM12M	CF-12	CR-12	CF-3/4	S-24
CRV14X/3AS	CR-14	CM14M	CF-14	CR-14	CF-7/8	S-28
CRV16X/3AS	CR-16	CM16M	CF-16	CR-16	CF-1	S-32
CRV18X/3AS	CR-18	CM18M	CF-18	CR-18	CF-1 1/8	S-36
CRV20X/3AS	CR-20	CM20M	CF-20	CR-20	CF-1 1/4	S-40
CRV22X/3AS	CR-22	CM22M	CF-22	CR-22	CF-1 3/8	S-44
CRV24X/3AS	CR-24	CM24M	CF-24	CR-24	CF-1 1/2	S-48
CRV26X/3AS	CR-26	CM26M	CF-26	CR-26	CF-1 5/8	S-52
CRV28X/3AS	CR-28	CM28M	CF-28	CR-28	CF-1 3/4	S-56
CRV30X/3AS	CR-30	CM30M	CF-30	CR-30	CF-1 7/8	S-60
CRV32X/3AS	CR-32	CM32M	CF-32	CR-32	CF-2	S-64
CRV36X/3AS	CR-36	CM36M	CF-36	CR-36	CF-2 1/4	S-72
CRV40X/3AS	CR-40	—	CF-40	CR-40	CF-2 1/2	S-80
CRV44X/3AS	CR-44	—	CF-44	CR-44	CF-2 3/4	S-88
CRV48X/3AS	CR-48	—	CF-48	CR-48	CF-3	S-96
CRV52X/3AS	CR-52	—	CF-52	CR-52	CF-3 1/4	S-104
CRV56X/3AS	CR-56	—	CF-56	CR-56	CF-3 1/2	S-112
CRV64X/3AS	CR-64	—	CF-64	CR-64	CF-4	S-128
CRV80X/3AS	CR-80	—	—	—	—	—
CRV96X/3AS	CR-96	—	—	—	—	—

CRV··XLL

Metric series		Inch series		ミリ系	インチ系	
With cage		Full-complement roller		保持器付	総ころ	
Hexagonal socket	Tapped hole	Slot for screwdriver		六角穴	タップ穴	ドライバ溝
Spherical outer surface		Cylindrical outer surface		球面外径	円筒外径	
Without seal		With seal		シールなし	シール付	

NTN	NSK	KOYO	INA-SKF	TORR.	Mc.GILL	RBC
CRV 8XLL/3AS	CRS- 8	CR8UUM	—	CRS- 8	CF-1/2-N-S	—
CRV 8-1XLL/3AS	CRS- 8-1	CR8-1UUM	CF- 8-1-PP	CRS- 8-1	CF-1/2-S	S-16-S
CRV10XLL/3AS	CRS-10	CR10UUM	—	CRS-10	CF-5/8-N-S	—
CRV10-1XLL/3AS	CRS-10-1	CR10-1UUM	CF-10-1-PP	CRS-10-1	CF-5/8-S	S-20-S
CRV12XLL/3AS	CRS-12	CR12UUM	CF-12-PP	CRS-12	CF-3/4-S	S-24-S
CRV14XLL/3AS	CRS-14	CR14UUM	CF-14-PP	CRS-14	CF-7/8-S	S-28-S
CRV16XLL/3AS	CRS-16	CR16UUM	CF-16-PP	CRS-16	CF-1-S	S-32-S
CRV18XLL/3AS	CRS-18	CR18UUM	CF-18-PP	CRS-18	CF-1 1/8-S	S-36-S
CRV20XLL/3AS	CRS-20	CR20UUM	CF-20-PP	CRS-20	CF-1 1/4-S	S-40-S
CRV22XLL/3AS	CRS-22	CR22UUM	CF-22-PP	CRS-22	CF-1 3/8-S	S-44-S
CRV24XLL/3AS	CRS-24	CR24UUM	CF-24-PP	CRS-24	CF-1 1/2-S	S-48-S
CRV26XLL/3AS	CRS-26	CR26UUM	CF-26-PP	CRS-26	CF-1 5/8-S	S-52-S
CRV28XLL/3AS	CRS-28	CR28UUM	CF-28-PP	CRS-28	CF-1 3/4-S	S-56-S
CRV30XLL/3AS	CRS-30	CR30UUM	CF-30-PP	CRS-30	CF-1 7/8-S	S-60-S
CRV32XLL/3AS	CRS-32	CR32UUM	CF-32-PP	CRS-32	CF-2-S	S-64-S
CRV36XLL/3AS	CRS-36	CR36UUM	CF-36-PP	CRS-36	CF-2 1/4-S	S-72-S
CRV40XLL/3AS	CRS-40	—	CF-40-PP	CRS-40	CF-2 1/2-S	S-80-S
CRV44XLL/3AS	CRS-44	—	CF-44-PP	CRS-44	CF-2 3/4-S	S-88-S
CRV48XLL/3AS	CRS-48	—	CF-48-PP	CRS-48	CF-3-S	S-96-S
CRV52XLL/3AS	CRS-52	—	CF-52-PP	CRS-52	CF-3 1/4-S	S-104-S
CRV56XLL/3AS	CRS-56	—	CF-56-PP	CRS-56	CF-3 1/2-S	S-112-S
CRV64XLL/3AS	CRS-64	—	CF-64-PP	CRS-64	CF-4-S	S-128-S
CRV80XLL/3AS	CRS-80	—	—	—	—	—
CRV96XLL/3AS	CRS-96	—	—	—	—	—

Comparison Table: Comparison of NTN Roller Followers with Competitors' Products

ローラフォロア各社対照表

		NTN	Reference page 記載 ページ	IKO	THK	NSK	KOYO	INA・SKF	TORR.	Mc.GILL
Metric series ミリ系列	With cage 保持器付	RNAB NAB RNAB··X NAB··X	111	RNAST··R NAST··R RNAST NAST	RNAST··R NAST··R RNAST NAST			RSTO STO RSTO··X STO··X		
		RNA22··LL NA22··LL RNA22··XLL NA22··XLL	112					RNA22···2RS NA22···2RS RNA22···2RSX NA22···2RSX		
		NATR NATR··LL NATR··X NATR··XLL	113 114	NART··R NART··UUR	NART··R NART··UUR	FYCJ··R FYCJS··R FYCJ·· FYCJS··	CXM··RM CXM··UURM CXM··M CXM··UUM	NATR NATR··PP NATR··X NATR··PPX	FYRJSC··	MCYRR·· MCYRR···S MCYRR···X MCYRR···SX
	Full-complement roller 無記号	NATV NATV··LL NATV··X NATV··XLL	115 116	NART··VR NART··VUUR	NART··VR NART··VUUR	FYCR··R FYCRS··R FYCR·· FYCRS··	CYM··RM CYM··UURM CYM··M CYM··UUM	NATV NATV··PP NATV··X NATV··PPX		MCYR·· MCYR···S MCYR···X MCYR···SX
		NUTR NUTR··X	117	NURT··R				NUTR NUTR··X		
	With cage (sub-series) 保持器付 (サブシリーズ)	NABR NABR··X	117	NAST··ZZR NAST··ZZUUR NAST··ZZ NAST··ZZUU	NAST··ZZR NAST··ZZUUR NAST··ZZ NAST··ZZUU		CZM··R CZM··UUR CZM CZM··UU	SKF only (SKFのみ) NAST··-2Z NAST··P-2Z		
Inch series インチ系列	Full-complement roller 無記号	NACV NACV··LL NACV··X NACV··XLL	118 · 119			YCRC·· YCRSC·· YCR·· YCRS··		INA only (INAのみ) RF···Y RF···PPY RF·· RF···PP	YCRC·· YCRSC·· YCR·· YCRS··	CCYR·· CCYR···S CYR·· CYR···S

RNAB

Metric series	Inch series	ミリ系	インチ系
With cage	Full-complement roller	保持器付き	総ころ
With inner ring	Without inner ring	内輪付	内輪なし
Spherical outer surface	Cylindrical outer surface	球面外径	円筒外径
Without seal	With seal	シールなし	シール付

NTN	IKO	THK	INA・SKF
RNAB2/5T2	RNAST 5R	RNAST 5R	RSTO 5TN
RNAB2/6T2	RNAST 6R	RNAST 6R	RSTO 6TN
RNAB2/8	RNAST 8R	RNAST 8R	RSTO 8TN
RNAB200	RNAST10R	RNAST10R	RSTO10
RNAB201	RNAST12R	RNAST12R	RSTO12
RNAB202	RNAST15R	RNAST15R	RSTO15
RNAB203	RNAST17R	RNAST17R	RSTO17
RNAB204	RNAST20R	RNAST20R	RSTO20
RNAB205	RNAST25R	RNAST25R	RSTO25
RNAB206	RNAST30R	RNAST30R	RSTO30
RNAB207	RNAST35R	RNAST35R	RSTO35
RNAB208	RNAST40R	RNAST40R	RSTO40
RNAB209	RNAST45R	RNAST45R	RSTO45
RNAB210	RNAST50R	RNAST50R	RSTO50

NAB

Metric series	Inch series	ミリ系	インチ系
With cage	Full-complement roller	保持器付き	総ころ
With inner ring	Without inner ring	内輪付	内輪なし
Spherical outer surface	Cylindrical outer surface	球面外径	円筒外径
Without seal	With seal	シールなし	シール付

NTN	IKO	THK	INA・SKF
NAB2/6T2	NAST 6R	NAST 6R	STO 6TN
NAB2/8	NAST 8R	NAST 8R	STO 8TN
NAB200	NAST10R	NAST10R	STO10
NAB201	NAST12R	NAST12R	STO12
NAB202	NAST15R	NAST15R	STO15
NAB203	NAST17R	NAST17R	STO17
NAB204	NAST20R	NAST20R	STO20
NAB205	NAST25R	NAST25R	STO25
NAB206	NAST30R	NAST30R	STO30
NAB207	NAST35R	NAST35R	STO35
NAB208	NAST40R	NAST40R	STO40
NAB209	NAST45R	NAST45R	STO45
NAB210	NAST50R	NAST50R	STO50

RNAB···X

Metric series	Inch series	ミリ系	インチ系
With cage	Full-complement roller	保持器付き	総ころ
With inner ring	Without inner ring	内輪付	内輪なし
Spherical outer surface	Cylindrical outer surface	球面外径	円筒外径
Without seal	With seal	シールなし	シール付

NTN	IKO	THK	INA・SKF
RNAB2/5XT2	RNAST 5	RNAST 5	RSTO 5TNX
RNAB2/6XT2	RNAST 6	RNAST 6	RSTO 6TNX
RNAB2/8X	RNAST 8	RNAST 8	RSTO 8TNX
RNAB200X	RNAST10	RNAST10	RSTO10X
RNAB201X	RNAST12	RNAST12	RSTO12X
RNAB202X	RNAST15	RNAST15	RSTO15X
RNAB203X	RNAST17	RNAST17	RSTO17X
RNAB204X	RNAST20	RNAST20	RSTO20X
RNAB205X	RNAST25	RNAST25	RSTO25X
RNAB206X	RNAST30	RNAST30	RSTO30X
RNAB207X	RNAST35	RNAST35	RSTO35X
RNAB208X	RNAST40	RNAST40	RSTO40X
RNAB209X	RNAST45	RNAST45	RSTO45X
RNAB210X	RNAST50	RNAST50	RSTO50X

NAB···X

Metric series	Inch series	ミリ系	インチ系
With cage	Full-complement roller	保持器付き	総ころ
With inner ring	Without inner ring	内輪付	内輪なし
Spherical outer surface	Cylindrical outer surface	球面外径	円筒外径
Without seal	With seal	シールなし	シール付

NTN	IKO	THK	INA・SKF
NAB2/6XT2	NAST 6	NAST 6	STO 6TNX
NAB2/8X	NAST 8	NAST 8	STO 8TNX
NAB200X	NAST10	NAST10	STO10X
NAB201X	NAST12	NAST12	STO12X
NAB202X	NAST15	NAST15	STO15X
NAB203X	NAST17	NAST17	STO17X
NAB204X	NAST20	NAST20	STO20X
NAB205X	NAST25	NAST25	STO25X
NAB206X	NAST30	NAST30	STO30X
NAB207X	NAST35	NAST35	STO35X
NAB208X	NAST40	NAST40	STO40X
NAB209X	NAST45	NAST45	STO45X
NAB210X	NAST50	NAST50	STO50X

Comparison Table: Comparison of NTN Roller Followers with Competitors' Products

ローラフォロア各社対照表

RNA22··LL

Metric series	Inch series	ミリ系	インチ系
With cage	Full-complement roller	保持器付き	総ころ
With inner ring	Without inner ring	内輪付	内輪なし
Spherical outer surface	Cylindrical outer surface	球面外径	円筒外径
Without seal	With seal	シールなし	シール付

NTN	INA · SKF
RNA22/6LL/3AS	RNA22/6.2RS
RNA22/8LL/3AS	RNA22/8.2RS
RNA2200LL/3AS	RNA2200.2RS
RNA2201LL/3AS	RNA2201.2RS
RNA2202LL/3AS	RNA2202.2RS
RNA2203LL/3AS	RNA2203.2RS
RNA2204LL/3AS	RNA2204.2RS
RNA2205LL/3AS	RNA2205.2RS
RNA2206LL/3AS	RNA2206.2RS
RNA2207LL/3AS	RNA2207.2RS
RNA2208LL/3AS	RNA2208.2RS
RNA2209LL/3AS	RNA2209.2RS
RNA2210LL/3AS	RNA2210.2RS

NA22··LL

Metric series	Inch series	ミリ系	インチ系
With cage	Full-complement roller	保持器付き	総ころ
With inner ring	Without inner ring	内輪付	内輪なし
Spherical outer surface	Cylindrical outer surface	球面外径	円筒外径
Without seal	With seal	シールなし	シール付

NTN	INA · SKF
NA22/6LL/3AS	NA22/6.2RS
NA22/8LL/3AS	NA22/8.2RS
NA2200LL/3AS	NA2200.2RS
NA2201LL/3AS	NA2201.2RS
NA2202LL/3AS	NA2202.2RS
NA2203LL/3AS	NA2203.2RS
NA2204LL/3AS	NA2204.2RS
NA2205LL/3AS	NA2205.2RS
NA2206LL/3AS	NA2206.2RS
NA2207LL/3AS	NA2207.2RS
NA2208LL/3AS	NA2208.2RS
NA2209LL/3AS	NA2209.2RS
NA2210LL/3AS	NA2210.2RS

RNA22··XLL

Metric series	Inch series	ミリ系	インチ系
With cage	Full-complement roller	保持器付き	総ころ
With inner ring	Without inner ring	内輪付	内輪なし
Spherical outer surface	Cylindrical outer surface	球面外径	円筒外径
Without seal	With seal	シールなし	シール付

NTN	INA · SKF
RNA22/6XLL/3AS	RNA22/6.2RSX
RNA22/8XLL/3AS	RNA22/8.2RSX
RNA2200XLL/3AS	RNA2200.2RSX
RNA2201XLL/3AS	RNA2201.2RSX
RNA2202XLL/3AS	RNA2202.2RSX
RNA2203XLL/3AS	RNA2203.2RSX
RNA2204XLL/3AS	RNA2204.2RSX
RNA2205XLL/3AS	RNA2205.2RSX
RNA2206XLL/3AS	RNA2206.2RSX
RNA2207XLL/3AS	RNA2207.2RSX
RNA2208XLL/3AS	RNA2208.2RSX
RNA2209XLL/3AS	RNA2209.2RSX
RNA2210XLL/3AS	RNA2210.2RSX

NA22··XLL

Metric series	Inch series	ミリ系	インチ系
With cage	Full-complement roller	保持器付き	総ころ
With inner ring	Without inner ring	内輪付	内輪なし
Spherical outer surface	Cylindrical outer surface	球面外径	円筒外径
Without seal	With seal	シールなし	シール付

NTN	INA · SKF
NA22/6XLL/3AS	NA22/6.2RSX
NA22/8XLL/3AS	NA22/8.2RSX
NA2200XLL/3AS	NA2200.2RSX
NA2201XLL/3AS	NA2201.2RSX
NA2202XLL/3AS	NA2202.2RSX
NA2203XLL/3AS	NA2203.2RSX
NA2204XLL/3AS	NA2204.2RSX
NA2205XLL/3AS	NA2205.2RSX
NA2206XLL/3AS	NA2206.2RSX
NA2207XLL/3AS	NA2207.2RSX
NA2208XLL/3AS	NA2208.2RSX
NA2209XLL/3AS	NA2209.2RSX
NA2210XLL/3AS	NA2210.2RSX

NATR

Metric series	Inch series	ミリ系	インチ系
With cage	Full-complement roller	保持器付き	総ころ
With inner ring	Without inner ring	内輪付	内輪なし
Spherical outer surface	Cylindrical outer surface	球面外径	円筒外径
Without seal	With seal	シールなし	シール付

NTN	IKO	THK	NSK	KOYO	INA · SKF	TORR.	Mc,GILL
NATR 5	NART 5R	NART 5R	FYCJ- 5R	CXM 5RM	NATR 5		MCYRR- 5
NATR 6	NART 6R	NART 6R	FYCJ- 6R	CXM 6RM	NATR 6		MCYRR- 6
NATR 8	NART 8R	NART 8R	FYCJ- 8R	CXM 8RM	NATR 8		MCYRR- 8
NATR10	NART10R	NART10R	FYCJ-10R	CXM10RM	NATR10		MCYRR-10
NATR12	NART12R	NART12R	FYCJ-12R	CXM12RM	NATR12		MCYRR-12
NATR15	NART15R	NART15R	FYCJ-15R	CXM15RM	NATR15		MCYRR-15
NATR17	NART17R	NART17R	FYCJ-17R	CXM17RM	NATR17		MCYRR-17
NATR20	NART20R	NART20R	FYCJ-20R	CXM20RM	NATR20		MCYRR-20
NATR25	NART25R	NART25R	FYCJ-25R	CXM25RM	NATR25		MCYRR-25
NATR30	NART30R	NART30R	FYCJ-30R	CXM30RM	NATR30		MCYRR-30
NATR35	NART35R	NART35R	FYCJ-35R	CXM35RM	NATR35		MCYRR-35
NATR40	NART40R	NART40R	FYCJ-40R	CXM40RM	NATR40		MCYRR-40
NATR45	NART45R	NART45R	FYCJ-45R	CXM45RM	NATR45		MCYRR-45
NATR50	NART50R	NART50R	FYCJ-50R	CXM50RM	NATR50		MCYRR-50

NATR··LL

Metric series	Inch series	ミリ系	インチ系
With cage	Full-complement roller	保持器付き	総ころ
With inner ring	Without inner ring	内輪付	内輪なし
Spherical outer surface	Cylindrical outer surface	球面外径	円筒外径
Without seal	With seal	シールなし	シール付

NTN	IKO	THK	NSK	KOYO	INA · SKF	TORR.	Mc,GILL
NATR 5LL/3AS	NART 5UUR	NART 5UUR	FYCJS- 5R	CXM 5UURM	NATR 5PP	FYRJSC- 516	MCYRR- 5-S
NATR 6LL/3AS	NART 6UUR	NART 6UUR	FYCJS- 6R	CXM 6UURM	NATR 6PP	FYRJSC- 619	MCYRR- 6-S
NATR 8LL/3AS	NART 8UUR	NART 8UUR	FYCJS- 8R	CXM 8UURM	NATR 8PP	FYRJSC- 824	MCYRR- 8-S
NATR10LL/3AS	NART10UUR	NART10UUR	FYCJS-10R	CXM10UURM	NATR10PP	FYRJSC-1030	MCYRR-10-S
NATR12LL/3AS	NART12UUR	NART12UUR	FYCJS-12R	CXM12UURM	NATR12PP	FYRJSC-1232	MCYRR-12-S
NATR15LL/3AS	NART15UUR	NART15UUR	FYCJS-15R	CXM15UURM	NATR15PP	—————	MCYRR-15-S
NATR17LL/3AS	NART17UUR	NART17UUR	FYCJS-17R	CXM17UURM	NATR17PP	—————	MCYRR-17-S
NATR20LL/3AS	NART20UUR	NART20UUR	FYCJS-20R	CXM20UURM	NATR20PP	—————	MCYRR-20-S
NATR25LL/3AS	NART25UUR	NART25UUR	FYCJS-25R	CXM25UURM	NATR25PP	—————	MCYRR-25-S
NATR30LL/3AS	NART30UUR	NART30UUR	FYCJS-30R	CXM30UURM	NATR30PP	—————	MCYRR-30-S
NATR35LL/3AS	NART35UUR	NART35UUR	FYCJS-35R	CXM35UURM	NATR35PP	—————	MCYRR-35-S
NATR40LL/3AS	NART40UUR	NART40UUR	FYCJS-40R	CXM40UURM	NATR40PP	—————	MCYRR-40-S
NATR45LL/3AS	NART45UUR	NART45UUR	FYCJS-45R	CXM45UURM	NATR45PP	—————	MCYRR-45-S
NATR50LL/3AS	NART50UUR	NART50UUR	FYCJS-50R	CXM50UURM	NATR50PP	—————	MCYRR-50-S

Comparison Table: Comparison of NTN Roller Followers with Competitors' Products

ローラフォロア各社対照表

NATR··X

Metric series	Inch series	ミリ系	インチ系
With cage	Full-complement roller	保持器付き	総ころ
With inner ring	Without inner ring	内輪付	内輪なし
Spherical outer surface	Cylindrical outer surface	球面外径	円筒外径
Without seal	With seal	シールなし	シール付

NTN	IKO	THK	NSK	KOYO	INA · SKF	TORR.	Mc,GILL
NATR 5X			FYCJ- 5	CXM 5M	NATR 5X		MCYRR- 5-X
NATR 6X			FYCJ- 6	CXM 6M	NATR 6X		MCYRR- 6-X
NATR 8X			FYCJ- 8	CXM 8M	NATR 8X		MCYRR- 8-X
NATR10X			FYCJ-10	CXM10M	NATR10X		MCYRR-10-X
NATR12X			FYCJ-12	CXM12M	NATR12X		MCYRR-12-X
NATR15X			FYCJ-15	CXM15M	NATR15X		MCYRR-15-X
NATR17X			FYCJ-17	CXM17M	NATR17X		MCYRR-17-X
NATR20X			FYCJ-20	CXM20M	NATR20X		MCYRR-20-X
NATR25X			FYCJ-25	CXM25M	NATR25X		MCYRR-25-X
NATR30X			FYCJ-30	CXM30M	NATR30X		MCYRR-30-X
NATR35X			FYCJ-35	CXM35M	NATR35X		MCYRR-35-X
NATR40X			FYCJ-40	CXM40M	NATR40X		MCYRR-40-X
NATR45X			FYCJ-45	CXM45M	NATR45X		MCYRR-45-X
NATR50X			FYCJ-50	CXM50M	NATR50X		MCYRR-50-X

NATR··XLL

Metric series	Inch series	ミリ系	インチ系
With cage	Full-complement roller	保持器付き	総ころ
With inner ring	Without inner ring	内輪付	内輪なし
Spherical outer surface	Cylindrical outer surface	球面外径	円筒外径
Without seal	With seal	シールなし	シール付

NTN	IKO	THK	NSK	KOYO	INA · SKF	TORR.	Mc,GILL
NATR 5XLL/3AS			FYCJS- 5	CXM 5UUM	NATR 5PPX		MCYRR- 5-SX
NATR 6XLL/3AS			FYCJS- 6	CXM 6UUM	NATR 6PPX		MCYRR- 6-SX
NATR 8XLL/3AS			FYCJS- 8	CXM 8UUM	NATR 8PPX		MCYRR- 8-SX
NATR10XLL/3AS			FYCJS-10	CXM10UUM	NATR10PPX		MCYRR-10-SX
NATR12XLL/3AS			FYCJS-12	CXM12UUM	NATR12PPX		MCYRR-12-SX
NATR15XLL/3AS			FYCJS-15	CXM15UUM	NATR15PPX		MCYRR-15-SX
NATR17XLL/3AS			FYCJS-17	CXM17UUM	NATR17PPX		MCYRR-17-SX
NATR20XLL/3AS			FYCJS-20	CXM20UUM	NATR20PPX		MCYRR-20-SX
NATR25XLL/3AS			FYCJS-25	CXM25UUM	NATR25PPX		MCYRR-25-SX
NATR30XLL/3AS			FYCJS-30	CXM30UUM	NATR30PPX		MCYRR-30-SX
NATR35XLL/3AS			FYCJS-35	CXM35UUM	NATR35PPX		MCYRR-35-SX
NATR40XLL/3AS			FYCJS-40	CXM40UUM	NATR40PPX		MCYRR-40-SX
NATR45XLL/3AS			FYCJS-45	CXM45UUM	NATR45PPX		MCYRR-45-SX
NATR50XLL/3AS			FYCJS-50	CXM50UUM	NATR50PPX		MCYRR-50-SX

NATV

Metric series	Inch series	ミリ系	インチ系
With cage	Full-complement roller	保持器付き	総ころ
With inner ring	Without inner ring	内輪付	内輪なし
Spherical outer surface	Cylindrical outer surface	球面外径	円筒外径
Without seal	With seal	シールなし	シール付

NTN	IKO	THK	NSK	KOYO	INA・SKF	TORR.	Mc,GILL
NATV 5/3AS	NART 5VR	NART 5VR	FYCR- 5R	CYM 5RM	NATV 5		MCYR- 5
NATV 6/3AS	NART 6VR	NART 6VR	FYCR- 6R	CYM 6RM	NATV 6		MCYR- 6
NATV 8/3AS	NART 8VR	NART 8VR	FYCR- 8R	CYM 8RM	NATV 8		MCYR- 8
NATV10/3AS	NART10VR	NART10VR	FYCR-10R	CYM10RM	NATV10		MCYR-10
NATV12/3AS	NART12VR	NART12VR	FYCR-12R	CYM12RM	NATV12		MCYR-12
NATV15/3AS	NART15VR	NART15VR	FYCR-15R	CYM15RM	NATV15		MCYR-15
NATV17/3AS	NART17VR	NART17VR	FYCR-17R	CYM17RM	NATV17		MCYR-17
NATV20/3AS	NART20VR	NART20VR	FYCR-20R	CYM20RM	NATV20		MCYR-20
NATV25/3AS	NART25VR	NART25VR	FYCR-25R	CYM25RM	NATV25		MCYR-25
NATV30/3AS	NART30VR	NART30VR	FYCR-30R	CYM30RM	NATV30		MCYR-30
NATV35/3AS	NART35VR	NART35VR	FYCR-35R	CYM35RM	NATV35		MCYR-35
NATV40/3AS	NART40VR	NART40VR	FYCR-40R	CYM40RM	NATV40		MCYR-40
—————	NART45VR	NART45VR	FYCR-45R	CYM45RM	—————		MCYR-45
NATV50/3AS	NART50VR	NART50VR	FYCR-50R	CYM50RM	NATV50		MCYR-50

NATV・LL

Metric series	Inch series	ミリ系	インチ系
With cage	Full-complement roller	保持器付き	総ころ
With inner ring	Without inner ring	内輪付	内輪なし
Spherical outer surface	Cylindrical outer surface	球面外径	円筒外径
Without seal	With seal	シールなし	シール付

NTN	IKO	THK	NSK	KOYO	INA・SKF	TORR.	Mc,GILL
NATV 5LL/3AS	NART 5VUUR	NART 5VUUR	FYCRS- 5R	CYM 5UURM	NATV 5PP		MCYR- 5-S
NATV 6LL/3AS	NART 6VUUR	NART 6VUUR	FYCRS- 6R	CYM 6UURM	NATV 6PP		MCYR- 6-S
NATV 8LL/3AS	NART 8VUUR	NART 8VUUR	FYCRS- 8R	CYM 8UURM	NATV 8PP		MCYR- 8-S
NATV10LL/3AS	NART10VUUR	NART10VUUR	FYCRS-10R	CYM10UURM	NATV10PP		MCYR-10-S
NATV12LL/3AS	NART12VUUR	NART12VUUR	FYCRS-12R	CYM12UURM	NATV12PP		MCYR-12-S
NATV15LL/3AS	NART15VUUR	NART15VUUR	FYCRS-15R	CYM15UURM	NATV15PP		MCYR-15-S
NATV17LL/3AS	NART17VUUR	NART17VUUR	FYCRS-17R	CYM17UURM	NATV17PP		MCYR-17-S
NATV20LL/3AS	NART20VUUR	NART20VUUR	FYCRS-20R	CYM20UURM	NATV20PP		MCYR-20-S
NATV25LL/3AS	NART25VUUR	NART25VUUR	FYCRS-25R	CYM25UURM	NATV25PP		MCYR-25-S
NATV30LL/3AS	NART30VUUR	NART30VUUR	FYCRS-30R	CYM30UURM	NATV30PP		MCYR-30-S
NATV35LL/3AS	NART35VUUR	NART35VUUR	FYCRS-35R	CYM35UURM	NATV35PP		MCYR-35-S
NATV40LL/3AS	NART40VUUR	NART40VUUR	FYCRS-40R	CYM40UURM	NATV40PP		MCYR-40-S
—————	NART45VUUR	NART45VUUR	FYCRS-45R	CYM45UURM	—————		MCYR-45-S
NATV50LL/3AS	NART50VUUR	NART50VUUR	FYCRS-50R	CYM50UURM	NATV50PP		MCYR-50-S

Comparison Table: Comparison of NTN Roller Followers with Competitors' Products

ローラフォロア各社対照表

NATV··X

Metric series	Inch series	ミリ系	インチ系
With cage	Full-complement roller	保持器付き	総ころ
With inner ring	Without inner ring	内輪付	内輪なし
Spherical outer surface	Cylindrical outer surface	球面外径	円筒外径
Without seal	With seal	シールなし	シール付

NTN	IKO	THK	NSK	KOYO	INA · SKF	TORR.	Mc,GILL
NATV 5X/3AS			FYCR- 5	CYM 5M	NATV 5X		MCYR- 5-X
NATV 6X/3AS			FYCR- 6	CYM 6M	NATV 6X		MCYR- 6-X
NATV 8X/3AS			FYCR- 8	CXM 8M	NATV 8X		MCYR- 8-X
NATV10X/3AS			FYCR-10	CYM10M	NATV10X		MCYR-10-X
NATV12X/3AS			FYCR-12	CYM12M	NATV12X		MCYR-12-X
NATV15X/3AS			FYCR-15	CYM15M	NATV15X		MCYR-15-X
NATV17X/3AS			FYCR-17	CYM17M	NATV17X		MCYR-17-X
NATV20X/3AS			FYCR-20	CYM20M	NATV20X		MCYR-20-X
NATV25X/3AS			FYCR-25	CYM25M	NATV25X		MCYR-25-X
NATV30X/3AS			FYCR-30	CYM30M	NATV30X		MCYR-30-X
NATV35X/3AS			FYCR-35	CYM35M	NATV35X		MCYR-35-X
NATV40X/3AS			FYCR-40	CYM40M	NATV40X		MCYR-40-X
—————			FYCR-45	CYM45M	—————		MCYR-45-X
NATV50X/3AS			FYCR-50	CYM50M	NATV50X		MCYR-50-X

NATV··XLL

Metric series	Inch series	ミリ系	インチ系
With cage	Full-complement roller	保持器付き	総ころ
With inner ring	Without inner ring	内輪付	内輪なし
Spherical outer surface	Cylindrical outer surface	球面外径	円筒外径
Without seal	With seal	シールなし	シール付

NTN	IKO	THK	NSK	KOYO	INA · SKF	TORR.	Mc,GILL
NATV 5XLL/3AS			FYCRS- 5	CYM 5UUM	NATV 5PPX		MCYR- 5-SX
NATV 6XLL/3AS			FYCRS- 6	CYM 6UUM	NATV 6PPX		MCYR- 6-SX
NATV 8XLL/3AS			FYCRS- 8	CYM 8UUM	NATV 8PPX		MCYR- 8-SX
NATV10XLL/3AS			FYCRS-10	CYM10UUM	NATV10PPX		MCYR-10-SX
NATV12XLL/3AS			FYCRS-12	CYM12UUM	NATV12PPX		MCYR-12-SX
NATV15XLL/3AS			FYCRS-15	CYM15UUM	NATV15PPX		MCYR-15-SX
NATV17XLL/3AS			FYCRS-17	CYM17UUM	NATV17PPX		MCYR-17-SX
NATV20XLL/3AS			FYCRS-20	CYM20UUM	NATV20PPX		MCYR-20-SX
NATV25XLL/3AS			FYCRS-25	CYM25UUM	NATV25PPX		MCYR-25-SX
NATV30XLL/3AS			FYCRS-30	CYM30UUM	NATV30PPX		MCYR-30-SX
NATV35XLL/3AS			FYCRS-35	CYM35UUM	NATV35PPX		MCYR-35-SX
NATV40XLL/3AS			FYCRS-40	CYM40UUM	NATV40PPX		MCYR-40-SX
—————			FYCRS-45	CYM45UUM	—————		MCYR-45-SX
NATV50XLL/3AS			FYCRS-50	CYM50UUM	NATV50PPX		MCYR-50-SX

NUTR

Metric series	Inch series	ミリ系	インチ系
With cage	Full-complement roller	保持器付き	総ころ
With inner ring	Without inner ring	内輪付	内輪なし
Spherical outer surface	Cylindrical outer surface	球面外径	円筒外径
Without shield	With shield	シールドなし	シールド付

NTN	IKO	INA・SKF
NUTR202/3AS	NURT15R	NUTR 15
NUTR203/3AS	NURT17R	NUTR 17
NUTR302/3AS	NURT15-1R	NUTR1542
NUTR303/3AS	NURT17-1R	NUTR1747
NUTR204/3AS	NURT20R	NUTR 20
NUTR304/3AS	NURT20-1R	NUTR2052
NUTR205/3AS	NURT25R	NUTR 25
NUTR305/3AS	NURT25-1R	NUTR2562
NUTR206/3AS	NURT30R	NUTR30
NUTR306/3AS	NURT30-1R	NUTR3072
NUTR207/3AS	NURT35R	NUTR 35
NUTR307/3AS	NURT35-1R	NUTR3580
NUTR208/3AS	NURT40R	NUTR 40
NUTR209/3AS	NURT45R	NUTR 45
NUTR308/3AS	NURT40-1R	NUTR4090
NUTR210/3AS	NURT50R	NUTR 50
NUTR309/3AS	NURT45-1R	NUTR45100
NUTR310/3AS	NURT50-1R	NUTR50110

NUTR··X

Metric series	Inch series	ミリ系	インチ系
With cage	Full-complement roller	保持器付き	総ころ
With inner ring	Without inner ring	内輪付	内輪なし
Spherical outer surface	Cylindrical outer surface	球面外径	円筒外径
Without shield	With shield	シールドなし	シールド付

NTN	INA・SKF
NUTR202X/3AS	NUTR 15 X
NUTR203X/3AS	NUTR 17 X
NUTR302X/3AS	NUTR1542X
NUTR303X/3AS	NUTR1747X
NUTR204X/3AS	NUTR 20 X
NUTR304X/3AS	NUTR2052X
NUTR205X/3AS	NUTR 25 X
NUTR305X/3AS	NUTR2562X
NUTR206X/3AS	NUTR 30 X
NUTR306X/3AS	NUTR3072X
NUTR207X/3AS	NUTR 35 X
NUTR307X/3AS	NUTR3580X
NUTR208X/3AS	NUTR 40 X
NUTR209X/3AS	NUTR 45 X
NUTR308X/3AS	NUTR4090X
NUTR210X/3AS	NUTR 50 X
NUTR309X/3AS	NUTR45100X
NUTR310X/3AS	NUTR50110X

NABR

Metric series	Inch series	ミリ系	インチ系
With cage	Full-complement roller	保持器付き	総ころ
With inner ring	Without inner ring	内輪付	内輪なし
Spherical outer surface	Cylindrical outer surface	球面外径	円筒外径
Without seal	With seal	シールドなし	シールド付

NTN	IKO	THK	KOYO	SKF
NABR 6	NAST 6ZZR	NAST 6ZZR	CZM 6R	NAST 6-2Z
NABR 8	NAST 8ZZR	NAST 8ZZR	CZM 8R	NAST 8-2Z
NABR10	NAST10ZZR	NAST10ZZR	CZM10R	NAST10-2Z
NABR12	NAST12ZZR	NAST12ZZR	CZM12R	NAST12-2Z
NABR15	NAST15ZZR	NAST15ZZR	CZM15R	NAST15-2Z
NABR17	NAST17ZZR	NAST17ZZR	CZM17R	NAST17-2Z
NABR20	NAST20ZZR	NAST20ZZR	CZM20R	NAST20-2Z
NABR25	NAST25ZZR	NAST25ZZR	CZM25R	NAST25-2Z
NABR30	NAST30ZZR	NAST30ZZR	CZM30R	NAST30-2Z
NABR35	NAST35ZZR	NAST35ZZR	CZM35R	NAST35-2Z
NABR40	NAST40ZZR	NAST40ZZR	CZM40R	NAST40-2Z
NABR45	NAST45ZZR	NAST45ZZR	CZM45R	NAST45-2Z
NABR50	NAST50ZZR	NAST50ZZR	CZM50R	—————

NABR··X

Metric series	Inch series	ミリ系	インチ系
With cage	Full-complement roller	保持器付き	総ころ
With inner ring	Without inner ring	内輪付	内輪なし
Spherical outer surface	Cylindrical outer surface	球面外径	円筒外径
Without seal	With seal	シールドなし	シールド付

NTN	IKO	THK	KOYO	SKF
NABR 6X	NAST 6ZZ	NAST 6ZZ	CZM 6	NAST 6P-2Z
NABR 8X	NAST 8ZZ	NAST 8ZZ	CZM 8	NAST 8P-2Z
NABR10X	NAST10ZZ	NAST10ZZ	CZM10	NAST10P-2Z
NABR12X	NAST12ZZ	NAST12ZZ	CZM12	NAST12P-2Z
NABR15X	NAST15ZZ	NAST15ZZ	CZM15	NAST15P-2Z
NABR17X	NAST17ZZ	NAST17ZZ	CZM17	NAST17P-2Z
NABR20X	NAST20ZZ	NAST20ZZ	CZM20	NAST20P-2Z
NABR25X	NAST25ZZ	NAST25ZZ	CZM25	NAST25P-2Z
NABR30X	NAST30ZZ	NAST30ZZ	CZM30	NAST30P-2Z
NABR35X	NAST35ZZ	NAST35ZZ	CZM35	NAST35P-2Z
NABR40X	NAST40ZZ	NAST40ZZ	CZM40	NAST40P-2Z
NABR45X	NAST45ZZ	NAST45ZZ	CZM45	NAST45P-2Z
NABR50X	NAST50ZZ	NAST50ZZ	CZM50	—————

Comparison Table: Comparison of NTN Roller Followers with Competitors' Products

ローラフォロア各社対照表

Metric series	Inch series	ミリ系	インチ系
With cage	Full-complement roller	保持器付き	総ころ
With inner ring	Without inner ring	内輪付	内輪なし
Spherical outer surface	Cylindrical outer surface	球面外径	円筒外径
Without seal	With seal	シールなし	シール付

NACV

NTN	NSK	INA	TORR,	Mc.GILL
NACV12/3AS	YCRC-12	RF-12-Y	YCRC-12	CCYR- $\frac{3}{4}$
NACV14/3AS	YCRC-14	RF-14-Y	YCRC-14	CCYR- $\frac{7}{8}$
NACV16/3AS	YCRC-16	RF-16-Y	YCRC-16	CCYR-1
NACV18/3AS	YCRC-18	RF-18-Y	YCRC-18	CCYR-1 $\frac{1}{8}$
NACV20/3AS	YCRC-20	RF-20-Y	YCRC-20	CCYR-1 $\frac{1}{4}$
NACV22/3AS	YCRC-22	RF-22-Y	YCRC-22	CCYR-1 $\frac{3}{8}$
NACV24/3AS	YCRC-24	RF-24-Y	YCRC-24	CCYR-1 $\frac{1}{2}$
NACV26/3AS	YCRC-26	RF-26-Y	YCRC-26	CCYR-1 $\frac{5}{8}$
NACV28/3AS	YCRC-28	RF-28-Y	YCRC-28	CCYR-1 $\frac{3}{4}$
NACV30/3AS	YCRC-30	RF-30-Y	YCRC-30	CCYR-1 $\frac{7}{8}$
NACV32/3AS	YCRC-32	RF-32-Y	YCRC-32	CCYR-2
NACV36/3AS	YCRC-36	RF-36-Y	YCRC-36	CCYR-2 $\frac{1}{4}$
NACV40/3AS	YCRC-40	RF-40-Y	YCRC-40	CCYR-2 $\frac{1}{2}$
NACV44/3AS	YCRC-44	RF-44-Y	YCRC-44	CCYR-2 $\frac{3}{4}$
NACV48/3AS	YCRC-48	RF-48-Y	YCRC-48	CCYR-3
NACV52/3AS	YCRC-52	RF-52-Y	YCRC-52	CCYR-3 $\frac{1}{4}$
NACV56/3AS	YCRC-56	RF-56-Y	YCRC-56	CCYR-3 $\frac{1}{2}$
NACV64/3AS	YCRC-64	RF-64-Y	YCRC-64	CCYR-4
NACV80/3AS	YCRC-80	_____	_____	_____
NACV96/3AS	YCRC-96	_____	_____	_____

Metric series	Inch series	ミリ系	インチ系
With cage	Full-complement roller	保持器付き	総ころ
With inner ring	Without inner ring	内輪付	内輪なし
Spherical outer surface	Cylindrical outer surface	球面外径	円筒外径
Without seal	With seal	シールなし	シール付

NACV··LL

NTN	NSK	INA	TORR,	Mc.GILL
NACV12LL/3AS	YCRSC-12	RF-12-PPY	YCRSC-12	CCYR- $\frac{3}{4}$ -S
NACV14LL/3AS	YCRSC-14	RF-14-PPY	YCRSC-14	CCYR- $\frac{7}{8}$ -S
NACV16LL/3AS	YCRSC-16	RF-16-PPY	YCRSC-16	CCYR-1-S
NACV18LL/3AS	YCRSC-18	RF-18-PPY	YCRSC-18	CCYR-1 $\frac{1}{8}$ -S
NACV20LL/3AS	YCRSC-20	RF-20-PPY	YCRSC-20	CCYR-1 $\frac{1}{4}$ -S
NACV22LL/3AS	YCRSC-22	RF-22-PPY	YCRSC-22	CCYR-1 $\frac{3}{8}$ -S
NACV24LL/3AS	YCRSC-24	RF-24-PPY	YCRSC-24	CCYR-1 $\frac{1}{2}$ -S
NACV26LL/3AS	YCRSC-26	RF-26-PPY	YCRSC-26	CCYR-1 $\frac{5}{8}$ -S
NACV28LL/3AS	YCRSC-28	RF-28-PPY	YCRSC-28	CCYR-1 $\frac{3}{4}$ -S
NACV30LL/3AS	YCRSC-30	RF-30-PPY	YCRSC-30	CCYR-1 $\frac{7}{8}$ -S
NACV32LL/3AS	YCRSC-32	RF-32-PPY	YCRSC-32	CCYR-2-S
NACV36LL/3AS	YCRSC-36	RF-36-PPY	YCRSC-36	CCYR-2 $\frac{1}{4}$ -S
NACV40LL/3AS	YCRSC-40	RF-40-PPY	YCRSC-40	CCYR-2 $\frac{1}{2}$ -S
NACV44LL/3AS	YCRSC-44	RF-44-PPY	YCRSC-44	CCYR-2 $\frac{3}{4}$ -S
NACV48LL/3AS	YCRSC-48	RF-48-PPY	YCRSC-48	CCYR-3-S
NACV52LL/3AS	YCRSC-52	RF-52-PPY	YCRSC-52	CCYR-3 $\frac{1}{4}$ -S
NACV56LL/3AS	YCRSC-56	RF-56-PPY	YCRSC-56	CCYR-3 $\frac{1}{2}$ -S
NACV64LL/3AS	YCRSC-64	RF-64-PPY	YCRSC-64	CCYR-4-S
NACV80LL/3AS	YCRSC-80	_____	_____	_____
NACV96LL/3AS	YCRSC-96	_____	_____	_____

Metric series	Inch series	ミリ系	インチ系
With cage	Full-complement roller	保持器付き	総ころ
With inner ring	Without inner ring	内輪付	内輪なし
Spherical outer surface	Cylindrical outer surface	球面外径	円筒外径
Without seal	With seal	シールなし	シール付

NACV...X

NTN	NSK	INA	TORR,	Mc.GILL
NACV12X/3AS	YCR-12	RF-12	YCR-12	CYR- $\frac{3}{4}$
NACV14X/3AS	YCR-14	RF-14	YCR-14	CYR- $\frac{7}{8}$
NACV16X/3AS	YCR-16	RF-16	YCR-16	CYR-1
NACV18X/3AS	YCR-18	RF-18	YCR-18	CYR-1 $\frac{1}{8}$
NACV20X/3AS	YCR-20	RF-20	YCR-20	CYR-1 $\frac{1}{4}$
NACV22X/3AS	YCR-22	RF-22	YCR-22	CYR-1 $\frac{3}{8}$
NACV24X/3AS	YCR-24	RF-24	YCR-24	CYR-1 $\frac{1}{2}$
NACV26X/3AS	YCR-26	RF-26	YCR-26	CYR-1 $\frac{5}{8}$
NACV28X/3AS	YCR-28	RF-28	YCR-28	CYR-1 $\frac{3}{4}$
NACV30X/3AS	YCR-30	RF-30	YCR-30	CYR-1 $\frac{7}{8}$
NACV32X/3AS	YCR-32	RF-32	YCR-32	CYR-2
NACV36X/3AS	YCR-36	RF-36	YCR-36	CYR-2 $\frac{1}{4}$
NACV40X/3AS	YCR-40	RF-40	YCR-40	CYR-2 $\frac{1}{2}$
NACV44X/3AS	YCR-44	RF-44	YCR-44	CYR-2 $\frac{3}{4}$
NACV48X/3AS	YCR-48	RF-48	YCR-48	CYR-3
NACV52X/3AS	YCR-52	RF-52	YCR-52	CYR-3 $\frac{1}{4}$
NACV56X/3AS	YCR-56	RF-56	YCR-56	CYR-3 $\frac{1}{2}$
NACV64X/3AS	YCR-64	RF-64	YCR-64	CYR-4
NACV80X/3AS	YCR-80	RF-80	YCR-80	CYR-5
NACV96X/3AS	YCR-96	RF-96	YCR-96	CYR-6

Metric series	Inch series	ミリ系	インチ系
With cage	Full-complement roller	保持器付き	総ころ
With inner ring	Without inner ring	内輪付	内輪なし
Spherical outer surface	Cylindrical outer surface	球面外径	円筒外径
Without seal	With seal	シールなし	シール付

NACV...XLL

NTN	NSK	INA	TORR,	Mc.GILL
NACV12XLL/3AS	YCRS-12	RF-12-PP	YCRS-12	CYR- $\frac{3}{4}$ -S
NACV14XLL/3AS	YCRS-14	RF-14-PP	YCRS-14	CYR- $\frac{7}{8}$ -S
NACV16XLL/3AS	YCRS-16	RF-16-PP	YCRS-16	CYR-1-S
NACV18XLL/3AS	YCRS-18	RF-18-PP	YCRS-18	CYR-1 $\frac{1}{8}$ -S
NACV20XLL/3AS	YCRS-20	RF-20-PP	YCRS-20	CYR-1 $\frac{1}{4}$ -S
NACV22XLL/3AS	YCRS-22	RF-22-PP	YCRS-22	CYR-1 $\frac{3}{8}$ -S
NACV24XLL/3AS	YCRS-24	RF-24-PP	YCRS-24	CYR-1 $\frac{1}{2}$ -S
NACV26XLL/3AS	YCRS-26	RF-26-PP	YCRS-26	CYR-1 $\frac{5}{8}$ -S
NACV28XLL/3AS	YCRS-28	RF-28-PP	YCRS-28	CYR-1 $\frac{3}{4}$ -S
NACV30XLL/3AS	YCRS-30	RF-30-PP	YCRS-30	CYR-1 $\frac{7}{8}$ -S
NACV32XLL/3AS	YCRS-32	RF-32-PP	YCRS-32	CYR-2-S
NACV36XLL/3AS	YCRS-36	RF-36-PP	YCRS-36	CYR-2 $\frac{1}{4}$ -S
NACV40XLL/3AS	YCRS-40	RF-40-PP	YCRS-40	CYR-2 $\frac{1}{2}$ -S
NACV44XLL/3AS	YCRS-44	RF-44-PP	YCRS-44	CYR-2 $\frac{3}{4}$ -S
NACV48XLL/3AS	YCRS-48	RF-48-PP	YCRS-48	CYR-3-S
NACV52XLL/3AS	YCRS-52	RF-52-PP	YCRS-52	CYR-3 $\frac{1}{4}$ -S
NACV56XLL/3AS	YCRS-56	RF-56-PP	YCRS-56	CYR-3 $\frac{1}{2}$ -S
NACV64XLL/3AS	YCRS-64	RF-64-PP	YCRS-64	CYR-4-S
NACV80XLL/3AS	YCRS-80	RF-80-PP	YCRS-80	CYR-5-S
NACV96XLL/3AS	YCRS-96	RF-96-PP	YCRS-96	CYR-6-S