

For New Technology Network

NTN®

NTNcorporation

Catalogo generale Cuscinetti a sfere e a rulli



CAT. NO. 2202-IX/I

Warranty

NTN warrants, to the original purchaser only, that the delivered product which is the subject of this sale (a) will conform to drawings and specifications mutually established in writing as applicable to the contract, and (b) be free from defects in material or fabrication. The duration of this warranty is one year from date of delivery. If the buyer discovers within this period a failure of the product to conform to drawings or specifications, or a defect in material or fabrication, it must promptly notify NTN in writing. In no event shall such notification be received by NTN later than 13 months from the date of delivery. Within a reasonable time after such notification, NTN will, at its option, (a) correct any failure of the product to conform to drawings, specifications or any defect in material or workmanship, with either replacement or repair of the product, or (b) refund, in part or in whole, the purchase price. Such replacement and repair, excluding charges for labor, is at NTN's expense. All warranty service will be performed at service centers designated by NTN. These remedies are the purchaser's exclusive remedies for breach of warranty.

NTN does not warrant (a) any product, components or parts not manufactured by NTN, (b) defects caused by failure to provide a suitable installation environment for the product, (c) damage caused by use of the product for purposes other than those for which it was designed, (d) damage caused by disasters such as fire, flood, wind, and lightning, (e) damage caused by unauthorized attachments or modification, (f) damage during shipment, or (g) any other abuse or misuse by the purchaser.

THE FOREGOING WARRANTIES ARE IN LIEU OF ALL OTHER WARRANTIES, EXPRESS OR IMPLIED, INCLUDING BUT NOT LIMITED TO THE IMPLIED WARRANTIES OF MERCHANTABILITY AND FITNESS FOR A PARTICULAR PURPOSE.

In no case shall NTN be liable for any special, incidental, or consequential damages based upon breach of warranty, breach of contract, negligence, strict tort, or any other legal theory, and in no case shall total liability of NTN exceed the purchase price of the part upon which such liability is based. Such damages include, but are not limited to, loss of profits, loss of savings or revenue, loss of use of the product or any associated equipment, cost of capital, cost of any substitute equipment, facilities or services, downtime, the claims of third parties including customers, and injury to property. Some states do not allow limits on warranties, or on remedies for breach in certain transactions. In such states, the limits in this paragraph and in paragraph (2) shall apply to the extent allowable under case law and statutes in such states.

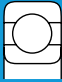
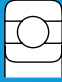

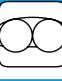
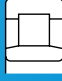



Any action for breach of warranty or any other legal theory must be commenced within 15 months following delivery of the goods.

Unless modified in a writing signed by both parties, this agreement is understood to be the complete and exclusive agreement between the parties, superceding all prior agreements, oral or written, and all other communications between the parties relating to the subject matter of this agreement. No employee of NTN or any other party is authorized to make any warranty in addition to those made in this agreement.

This agreement allocates the risks of product failure between NTN and the purchaser. This allocation is recognized by both parties and is reflected in the price of the goods. The purchaser acknowledges that it has read this agreement, understands it, and is bound by its terms.

© NTN Corporation. 2009

Nonostante sia stata dedicata la massima attenzione al fine di assicurare l'accuratezza dei dati contenuti in questo catalogo. La NTN non si assume nessuna responsabilità verso alcuna persona o compagnia per errori od omissioni.

Indice		A- 5
Cuscinetti a sfere		B- 5
Cuscinetti miniatura e microcuscinetti		B- 31
Cuscinetti obliqui a sfere		B- 43
Cuscinetti orientabili a sfere		B- 65
Cuscinetti a rulli cilindrici		B- 77
Cuscinetti a rulli conici		B-119
Cuscinetti orientabili a rulli		B-219
Cuscinetti assiali		B-255
Ghiere di bloccaggio, rosette e inserti di sicurezza		C- 1
Elenco dei cataloghi & Appendice		D- 1



Catalogo generale
Cuscinetti a sfere e a rulli

1. Classificazione e caratteristiche dei cuscinetti volventi	A-5
1.1 Costruzione dei cuscinetti volventi	A-5
1.2 Classificazione dei cuscinetti volventi	A-5
1.3 Caratteristiche dei cuscinetti volventi	A-8
2. Scelta dei cuscinetti	A-12
2.1 Diagramma per la scelta dei cuscinetti	A-12
2.2 Scelta del tipo di cuscinetto	A-14
2.3 Scelta della disposizione dei cuscinetti	A-15
3. Capacità di carico e durata	A-17
3.1 Durata dei cuscinetti	A-17
3.2 Durata nominale e coefficienti di carico dinamico ...	A-17
3.3 Fattori correttivi della durata nominale	A-18
3.4 Casi di applicazione e durata richiesta	A-19
3.5 Coefficiente di carico statico	A-19
3.6 Carico statico equivalente ammissibile	A-20
4. Calcolo dei carichi sui cuscinetti	A-21
4.1 Carichi agenti sugli alberi	A-21
4.2 Distribuzione dei carichi sui cuscinetti	A-23
4.3 Carico medio	A-24
4.4 Carico equivalente	A-25
4.5 Durata nominale dei cuscinetti ed esempi di calcolo	A-27
5. Dimensioni di ingombro e appellativi dei cuscinetti	A-30
5.1 Dimensioni di ingombro	A-30
5.2 Appellativi dei cuscinetti	A-31
6. Tolleranze dei cuscinetti	A-35
6.1 Precisione dimensionale e precisione di rotazione ...	A-35
6.2 Dimensioni dei raccordi e dei fori conici ...	A-46
6.3 Metodi di misura delle tolleranze dei cuscinetti ...	A-48
7. Montaggio dei cuscinetti	A-49
7.1 Montaggio	A-49
7.2 Necessità di un accoppiamento adatto	A-49
7.3 Scelta degli accoppiamenti	A-49
8. Gioco radiale e precarico dei cuscinetti	A-58
8.1 Gioco radiale	A-58
8.2 Scelta del gioco radiale	A-58
8.3 Precarico	A-66
9. Velocità ammissibile	A-70

10. Attrito e incremento di temperatura	A-71	15. Manipolazione dei cuscinetti	A-88
10.1 Attrito	A-71	15.1 Conservazione dei cuscinetti	A-88
10.2 Incremento di temperatura	A-71	15.2 Montaggio	A-88
11. Lubrificazione	A-72	15.3 Registrazione del gioco	A-90
11.1 Lubrificazione dei cuscinetti volventi.....	A-72	15.4 Prova di funzionamento dopo il montaggio	A-92
11.2 Caratteristiche dei metodi di lubrificazione	A-72	15.5 Smontaggio dei cuscinetti	A-92
11.3 Lubrificazione a grasso	A-72	15.6 Manutenzione e ispezione dei cuscinetti	A-94
11.4 Grasso solido	A-76	16. Danneggiamenti dei cuscinetti	
11.5 Lubrificazione a olio.....	A-77	e contromisure	A-96
12. Dispositivi di tenuta	A-80	17. Dati tecnici	A-100
13. Materiali dei cuscinetti	A-83	17.1 Cuscinetti radiali a sfere, gioco radiale	
13.1 Materiali degli anelli e dei corpi volventi	A-83	e gioco assiale	A-100
13.2 Materiali delle gabbie	A-83	17.2 Cuscinetti obliqui a sfere,	
14. Progettazione degli alberi		diagrammi carichi/cedimenti	A-100
e degli alloggiamenti	A-85	17.3 Cuscinetti a rulli conici,	
14.1 Fissaggio dei cuscinetti	A-85	Diagrammi carichi/cedimenti	A-102
14.2 Dimensioni di montaggio dei cuscinetti	A-86	17.4 Carico assiale ammesso per i cuscinetti	
14.3 Precisione degli alberi e degli alloggiamenti	A-87	a sfere	A-102
14.4 Disallineamento	A-87	17.5 Pressione tra le superfici accoppiate	A-103
		17.6 Forza di montaggio e smontaggio	
		per gli accoppiamenti forzati	A-104



1. Classificazione e caratteristiche dei cuscinetti volventi

1.1 Costruzione dei cuscinetti volventi

La maggior parte dei cuscinetti volventi è costituita da anelli muniti di piste volventi (anello interno ed anello esterno), dai corpi volventi (sfere o rulli) e da una gabbia di trattenuta dei corpi volventi. La gabbia separa i corpi volventi ad un intervallo regolare, li tiene in posizione tra la pista interna e quella esterna e ne permette la libera rotazione.

Pista volvente (anello interno ed esterno) o anello ¹⁾

La superficie su cui i corpi volventi rotolano è chiamata "superficie pista volvente". Il carico posto sul cuscinetto è supportato da questa superficie di contatto.

In genere l'anello interno poggia sull'asse o albero, mentre l'anello esterno poggia sull'alloggiamento.

Nota 1): La pista volvente del cuscinetto assiale è chiamata "anello", l'anello situato all'interno è chiamato "anello interno", e l'anello situato all'esterno è chiamato "anello esterno."

Corpi volventi

I corpi volventi hanno due configurazioni generali: sfere o rulli. I rulli hanno quattro forme base: cilindrici, rullini, conici e sferici.

Le sfere hanno un contatto geometrico puntiforme sulle superfici delle piste dell'anello interno e di quello esterno, mentre per i rulli tale contatto è costituito da una linea. Teoricamente i cuscinetti volventi sono costruiti in modo tale da permettere un movimento di rivoluzione ai corpi volventi (rotazione simultanea attorno al proprio asse ed attorno all'asse del cuscinetto).

Gabbie

Le gabbie hanno la funzione di mantenere i corpi volventi a distanza uniforme, senza che il carico sia applicato direttamente alla gabbia, e ad impedire che i corpi volventi cadano quando si maneggia il cuscinetto. I tipi di gabbia differiscono per il metodo di fabbricazione, e comprendono gabbie stampate e gabbie massicce lavorate alla macchina utensile.

1.2 Classificazione dei cuscinetti volventi

I cuscinetti volventi si suddividono in due tipologie principali: cuscinetti a sfere e cuscinetti a rulli. I cuscinetti a sfere si suddividono a seconda della configurazione dei loro anelli: radiali a sfere, obliqui e reggispinta. I cuscinetti a rulli sono classificati secondo la forma dei rulli: cilindrici, rullini, conici e sferici.

I cuscinetti volventi possono inoltre essere classificati a seconda della direzione di applicazione del carico; i cuscinetti radiali sopportano i carichi radiali ed i cuscinetti assiali sopportano le spinte assiali.

Un altro metodo di classificazione include: 1) il numero di corone volventi (singola, multipla, o 4 corone), 2) separabili e non che consentono lo smontaggio dell'anello interno o di quello esterno.

Vi sono anche cuscinetti progettati per applicazioni speciali come: cuscinetti a rulli per applicazione su carrelli ferroviari, cuscinetti per i supporti delle viti a sfere,

cuscinetti per tavole rotanti, come pure cuscinetti per movimenti lineari (cuscinetti lineari a sfere, cuscinetti lineari a rulli, e con gabbie piane). I tipi di cuscinetti volventi sono riportati nella **fig. 1.2**.

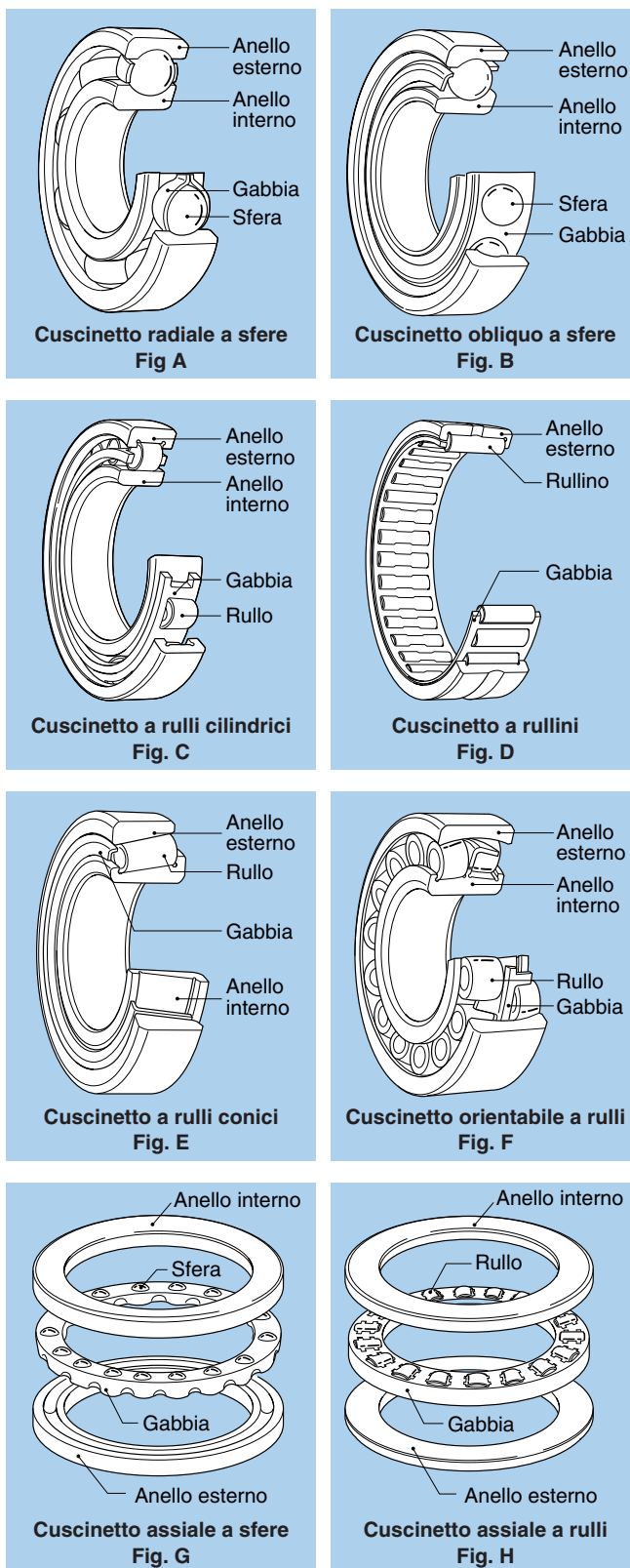


Fig. 1.1 Cuscinetti volventi

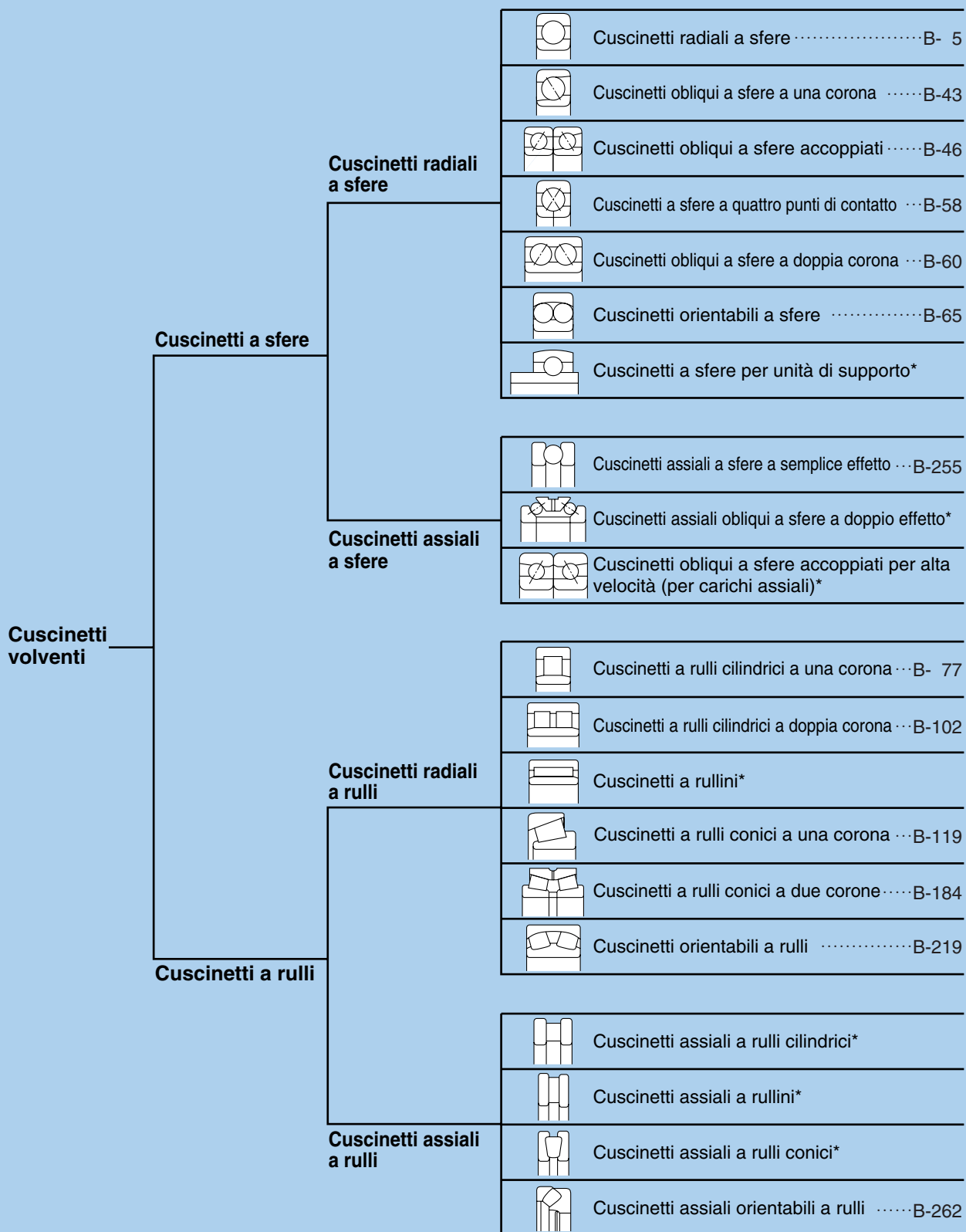
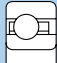
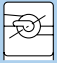

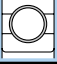

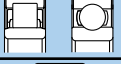
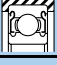


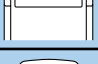
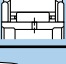
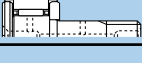


Fig. 1.2 Classificazione dei cuscinetti volventi

Cuscinetti per applicazioni speciali

	Cuscinetti a sfere a sezione sottile*
	Cuscinetti obliqui a sfere per supporto di viti a sfere*
	Cuscinetti per carrelli ferroviari*
	Cuscinetti per ambienti sotto vuoto e a bassa contaminazione*
	Cuscinetti a rulli cilindrici tipo SL*
	Cuscinetti isolati serie MEGAOHM™*
	Cuscinetti con rivestimento esterno in gomma*
	Cuscinetti a rullini con gioco registrabile*
	Cuscinetti combinati assiali-radiali*
	Gabbie a rullini per imbiellaggi*
	Rotelle*
	Perni folli*

Cuscinetti per movimenti lineari

	Manicotti lineari a sfere*
	Pattini a rulli*
	Gabbie a rullini piane*

Nota: I cuscinetti contrassegnati con un asterisco non sono compresi nel presente catalogo.
Per ulteriori informazioni si prega di consultare i cataloghi specifici

1.3 Caratteristiche dei cuscinetti volventi

1.3.1 Caratteristiche dei cuscinetti volventi

I cuscinetti volventi sono disponibili in molteplici forme e varietà, ciascuna con le proprie caratteristiche. Comunque, in confronto ai cuscinetti a strisciamento, tutti i cuscinetti volventi presentano i seguenti vantaggi:

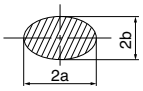
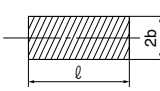
- (1) Il coefficiente di attrito di primo distacco è inferiore, e tra quest'ultimo e quello dinamico esiste solo una piccola differenza.
- (2) Rispondono a una standardizzazione internazionale: sono intercambiabili e prontamente reperibili.
- (3) La lubrificazione è semplice e il fabbisogno di lubrificante è limitato.
- (4) Come regola generale, un cuscinetto può sopportare contemporaneamente sia un carico radiale che una spinta assiale.
- (5) Possono essere impiegati in applicazioni che prevedono sia alte che basse temperature.
- (6) La rigidità dei cuscinetti può essere aumentata per mezzo del precarico.

L'esecuzione, le classi e le caratteristiche speciali dei cuscinetti volventi sono descritte in dettaglio nel paragrafo relativo alle dimensioni di ingombro e agli appellativi.

1.3.2 Cuscinetti a sfere e cuscinetti a rulli

La tabella 1.1 mostra un confronto tra cuscinetti a sfere e a rulli.

Tabella 1.1 Confronto tra cuscinetti a sfere e a rulli

	Cuscinetti a sfere	Cuscinetti a rulli
Zona di contatto	 <p>Contatto puntiforme La zona di contatto assume una forma ovale sotto carico.</p>	 <p>Contatto lineare La zona di contatto sotto carico ha forma rettangolare.</p>
Caratteristiche	Per effetto del contatto puntiforme, l'attrito di rotolamento è basso, pertanto i cuscinetti a sfere sono adatti per applicazioni con bassa coppia di rotolamento e alta velocità. Sono inoltre più silenziosi.	Per effetto del contatto lineare, la coppia di rotolamento è maggiore per i cuscinetti a rulli, rispetto ai cuscinetti a sfere. Anche la rigidità, però, è maggiore.
Capacità di carico	La capacità di carico dei cuscinetti a sfere è inferiore, tuttavia i cuscinetti radiali a sfere possono sopportare carichi sia in direzione radiale sia in direzione assiale.	La capacità di carico dei cuscinetti a rulli è superiore. I cuscinetti a rulli cilindrici dotati di spallamento possono sopportare leggeri carichi assiali. I cuscinetti a rulli conici montati in coppia possono sopportare carichi assiali in entrambe le direzioni.

1.3.3 Cuscinetti radiali e assiali

La maggior parte dei cuscinetti può sopportare contemporaneamente sia carichi radiali che carichi assiali.

Generalmente, i cuscinetti con angolo di contatto minore di 45° hanno capacità di carico radiale superiore, e sono classificati come cuscinetti radiali. Invece, i cuscinetti con angolo di contatto maggiore di 45° hanno una maggiore capacità di carico assiale, e sono classificati come cuscinetti assiali. Esistono inoltre cuscinetti combinati, che assommano in sé le caratteristiche dei cuscinetti radiali e dei cuscinetti assiali.

1.3.4 Cuscinetti standard e cuscinetti speciali.

Le dimensioni di ingombro e la configurazione dei cuscinetti standard sono definite da norme internazionali: ciò consente una facile reperibilità e intercambiabilità dei cuscinetti stessi. Pertanto, nel progetto di un macchinario, è preferibile, quando possibile, adottare cuscinetti standard.

Comunque, secondo il tipo di macchinario e il tipo di applicazione o funzione, può essere necessario impiegare cuscinetti non standard o di progettazione speciale. E' possibile fornire cuscinetti specifici per una data applicazione, o cuscinetti integrati con altri componenti.

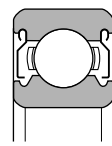
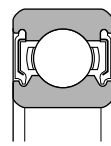
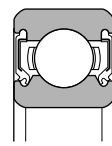
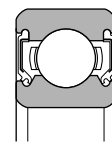
Di seguito sono riportate le principali caratteristiche dei cuscinetti standard.

Cuscinetti radiali a sfere

I cuscinetti radiali a sfere sono la tipologia più comune, e sono utilizzati in una grande varietà di applicazioni. Possono essere pre-ingrassati ed equipaggiati con schermi metallici o tenute in gomma.

I cuscinetti radiali a sfere includono anche i cuscinetti di posizionamento con un anello a scatto per facilitare il posizionamento quando si monta l'anello esterno, i cuscinetti compensatori di espansione che assorbono le variazioni di dimensione della superficie di supporto del cuscinetto dovuta alla temperatura dell'alloggiamento, e i cuscinetti TAB che sono in grado di contrastare il degrado dell'olio lubrificante.

Tabella 1.2 Configurazione dei cuscinetti a sfere con tenute

Tipo e sigla	Schermi metallici	Tenute in gomma		
	Senza contatto ZZ	Senza contatto LLB	A contatto LLU	A basso attrito LLH
Configurazione				

Cuscinetti obliqui a sfere

L'angolo di contatto è definito dalla linea che unisce i punti di contatto tra le sfere con l'anello interno e l'anello esterno, e l'asse radiale del cuscinetto. I cuscinetti obliqui sono generalmente costruiti con 3 possibili angoli di contatto.

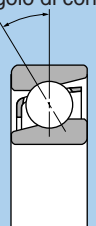
I cuscinetti obliqui a sfere includono i cuscinetti obliqui a sfere a doppia corona, per i quali gli anelli interno ed esterno sono combinati in una singola unità.

Esistono anche cuscinetti obliqui a doppia corona di sfere, con angolo di contatto generalmente di 25°.

I cuscinetti obliqui a quattro punti di contatto possono sopportare carichi assiali in entrambe le direzioni, anche se montati singolarmente. Il loro impiego richiede però particolare attenzione, a causa dei possibili problemi per incremento di temperatura e usura, in funzione delle condizioni di carico.

Tabella 1.3 Angolo di contatto e relative sigle

Angolo di contatto



Angolo di contatto e relative sigle			
Angolo di contatto	15°	30°	40°
Sigla	C	A ¹⁾	B

Nota 1) : Il simbolo dell'angolo di contatto è stato abbreviato in "A".

Tabella 1.4 Configurazione dei cuscinetti obliqui a doppia corona di sfere

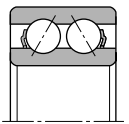
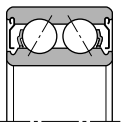
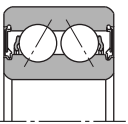
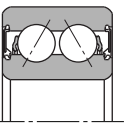
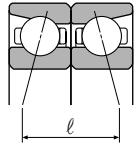
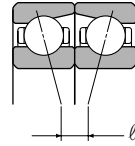
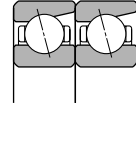
Tipo e sigla	Aperto	Con schermi metallici ZZ	Con tenute senza contatto LLM	Con tenute a contatto LLD
Configurazione				

Tabella 1.5 Disposizione dei cuscinetti obliqui a sfere accoppiati

Tipo e sigla	Duplex retro-retro DB	Duplex fronte-fronte DF	Duplex tandem DT
Configurazione			

Cuscinetti a rulli cilindrici

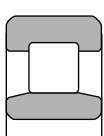
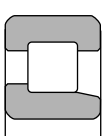
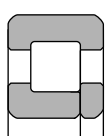
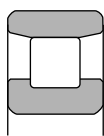
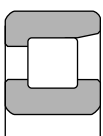
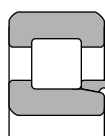
Utilizzano rulli come corpi volventi, e hanno perciò un'elevata capacità di carico. I rulli sono guidati dai bordi di contenimento dell'anello interno e dell'anello esterno. Gli anelli interno ed esterno possono essere separati per facilitare l'assemblaggio, ed entrambi possono essere fissati all'albero o all'alloggiamento. I rulli sono guidati da bordi integrali con l'anello interno o l'anello esterno. Inoltre i cuscinetti a rulli cilindrici sono scomponibili, e sono perciò relativamente facili da montare e smontare, anche nel caso di accoppiamenti con interferenza. Se l'anello interno, o quello esterno, non hanno il bordo di contenimento, possono muoversi in direzione assiale: il cuscinetto a rulli può quindi essere impiegato nella posizione di cuscinetto libero, per compensare l'allungamento termico dell'albero.

Esistono poi i cuscinetti della serie HT, con elevata capacità di carico assiale, e i cuscinetti della serie HL, che adottano uno speciale trattamento superficiale per aumentare la resistenza all'usura nei casi di lubrificazione critica, in cui risulta difficoltosa la formazione di un film lubrificante di sufficiente spessore tra rulli e piste. I cuscinetti a rulli di tipo E, a parità di dimensioni, hanno una capacità di carico radiale maggiorata. Il tipo E è standard per i cuscinetti di diametro medio-piccolo.

La tabella 1.6 mostra i tipi fondamentali di cuscinetti a rulli cilindrici.

In aggiunta ai tipi riportati in tabella, esistono cuscinetti a rulli cilindrici a più corone, e cuscinetti tipo SL, ossia a pieno riempimento di rulli e senza gabbia.

Tabella 1.6 Tipi di cuscinetti a rulli cilindrici

Tipo e sigla	Tipo NU Tipo N	Tipo NJ Tipo NF	Tipo NUP Tipo NH (NJ+HJ)
Forma costruttiva			
			
	Tipo NU	Tipo NJ	Tipo NUP
	Tipo N	Tipo NF	Tipo NH

Cuscinetti a rulli conici

I cuscinetti a rulli conici sono progettati in modo tale che tutte le rette coincidenti con gli assi dei rulli e con le generatrici delle superfici delle piste convergono in un unico punto giacente sull'asse di rotazione del cuscinetto. I rulli rotolano tangenti alla circonferenza passante per il centro delle piste e vengono guidati dal bordo presente sul lato del diametro maggiore della pista interna. Il carico radiale applicato ai cuscinetti genera una componente assiale, pertanto essi vengono sempre montati in coppia. L'anello interno con i rulli può essere separato dall'anello esterno, facilitando così il montaggio e la regolazione del gioco o del precarico. La registrazione del precarico dopo il montaggio, tuttavia, richiede particolare cura. I cuscinetti a rulli conici possono sopportare carichi elevati sia in direzione radiale sia in direzione assiale.

I cuscinetti NTN con prefisso 4T-, ET-, T- e con suffisso -U sono conformi agli standard internazionali ISO e JIS e sono pertanto intercambiabili con tutti i cuscinetti standard.

NTN dispone anche di una gamma di cuscinetti in acciaio con trattamenti termici speciali, progettati per ottenere una durata più lunga (ECO-, ETA-, ecc.). I cuscinetti a rulli conici NTN includono anche cuscinetti a due o quattro corone di rulli conici, per carichi particolarmente pesanti.

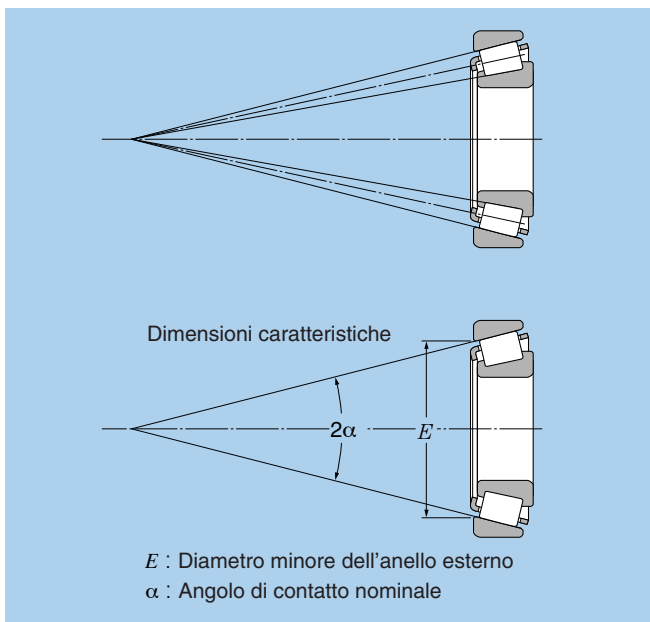


Fig. 1.3 Cuscinetto a rulli conici

Cuscinetti orientabili a rulli

I cuscinetti orientabili a rulli sono caratterizzati da un anello esterno avente una pista con superficie sferica, sulla quale rotolano due corone di corpi volventi a forma di "botte", guidati dai bordi dell'anello interno. Questi cuscinetti hanno la proprietà di autoallinearsi e quindi sono adatti nei casi in cui, a causa delle inflessioni dell'albero, si manifesta un disallineamento tra anello

interno ed esterno. Esistono diversi tipi di cuscinetti orientabili a rulli, che si differenziano per la geometria interna.

Questi cuscinetti sono disponibili anche nella versione con foro conico, idonei al montaggio per mezzo di una bussola di trazione o pressione.

Essi possono sopportare carichi molto elevati, e sono perciò utilizzati in applicazioni industriali gravose.

Possono sopportare carichi combinati radiali e assiali, ma occorre prestare attenzione alle condizioni operative, poiché un eccessivo carico assiale può causare lo slittamento di una delle corone di rulli, con conseguenti problemi di usura.

Tabella 1.7 Tipi di cuscinetti orientabili a rulli

Tipo	Tipo standard (tipo B)	Tipo C	Tipo 213	Tipo E
Configurazione				

Cuscinetti assiali

Esistono vari tipi di cuscinetti assiali, che si differenziano per la forma costruttiva e il campo di applicazione. Generalmente la velocità di rotazione ammissibile è bassa, e occorre prestare particolare attenzione alle condizioni di lubrificazione.

In aggiunta ai tipi riportati nella tabella seguente, esistono vari tipi di cuscinetti assiali per applicazioni speciali. Per maggiori dettagli si prega di consultare i cataloghi specifici.

Tabella 1.8 Tipi di cuscinetti assiali

Tipo	Cuscinetto assiale a sfere a semplice effetto	Cuscinetti assiali a rullini
Configurazione		 Tipo AXK type Ralla tipo AS Ralla tipo GS/WS
	Cuscinetti assiali a rulli cilindrici	Cuscinetti assiali orientabili a rulli
		 Angolo di allineamento

Cuscinetti a rullini

Nei cuscinetti a rullini vengono utilizzati i rullini, ossia rulli cilindrici lunghi e sottili, come elementi volventi. I rullini hanno un diametro massimo di 5 mm e una lunghezza da 3 a 10 volte il diametro. Questi cuscinetti hanno una sezione sottile, e un'elevata capacità di carico in rapporto al loro ingombro. Grazie all'elevato numero di elementi volventi presentano una elevata rigidezza, e sono adatti anche a movimenti oscillatori.

Esistono moltissimi tipi di cuscinetti a rullini; la tabella seguente mostra solo i più comuni. Per maggiori dettagli, si prega di consultare il catalogo specifico.

Tabella 1.9 Tipi più comuni di cuscinetti a rullini

Tipo	Gabbie a rullini	
Configurazione	Cuscinetti a rullini con anelli massicci	
	Astucci a rullini	
	Rotelle	Perni folli

Unità di supporto

Le unità di supporto sono costituite da un cuscinetto a sfere integrato in un alloggiamento che può avere diverse forme. L'unità può essere montata su un macchinario per mezzo di viti o bulloni, il cuscinetto può essere facilmente fissato a un albero per mezzo di una vite di fissaggio.

Ciò significa che le unità di supporto possono essere utilizzate senza necessità di progettare uno specifico alloggiamento per il cuscinetto. E' disponibile una grande varietà di alloggiamenti, di forma e dimensioni standardizzate. La superficie esterna del cuscinetto è sferica, così come la superficie interna dell'alloggiamento: in questo modo l'unità può autoallinearsi e compensare eventuali disallineamenti dell'albero.

I cuscinetti sono generalmente pre-lubrificati con grasso, e dotati di opportune tenute protettive. Per maggiori dettagli, si prega di consultare il catalogo specifico.

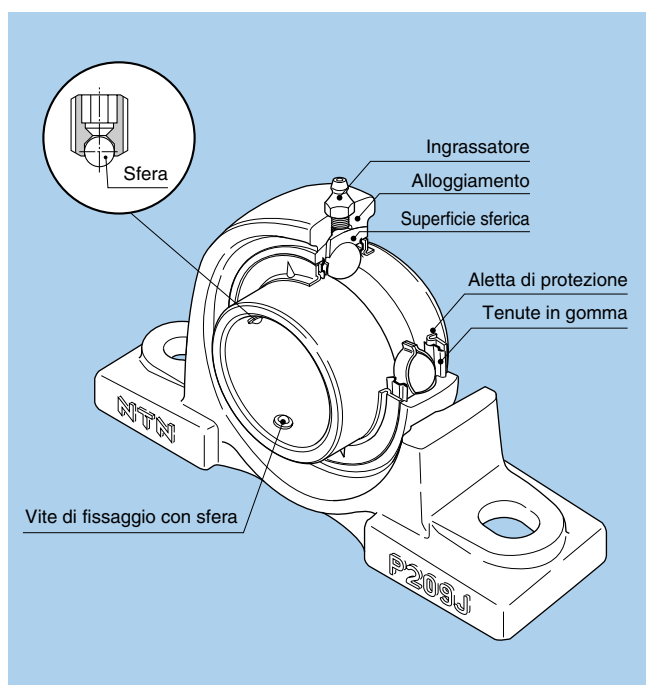


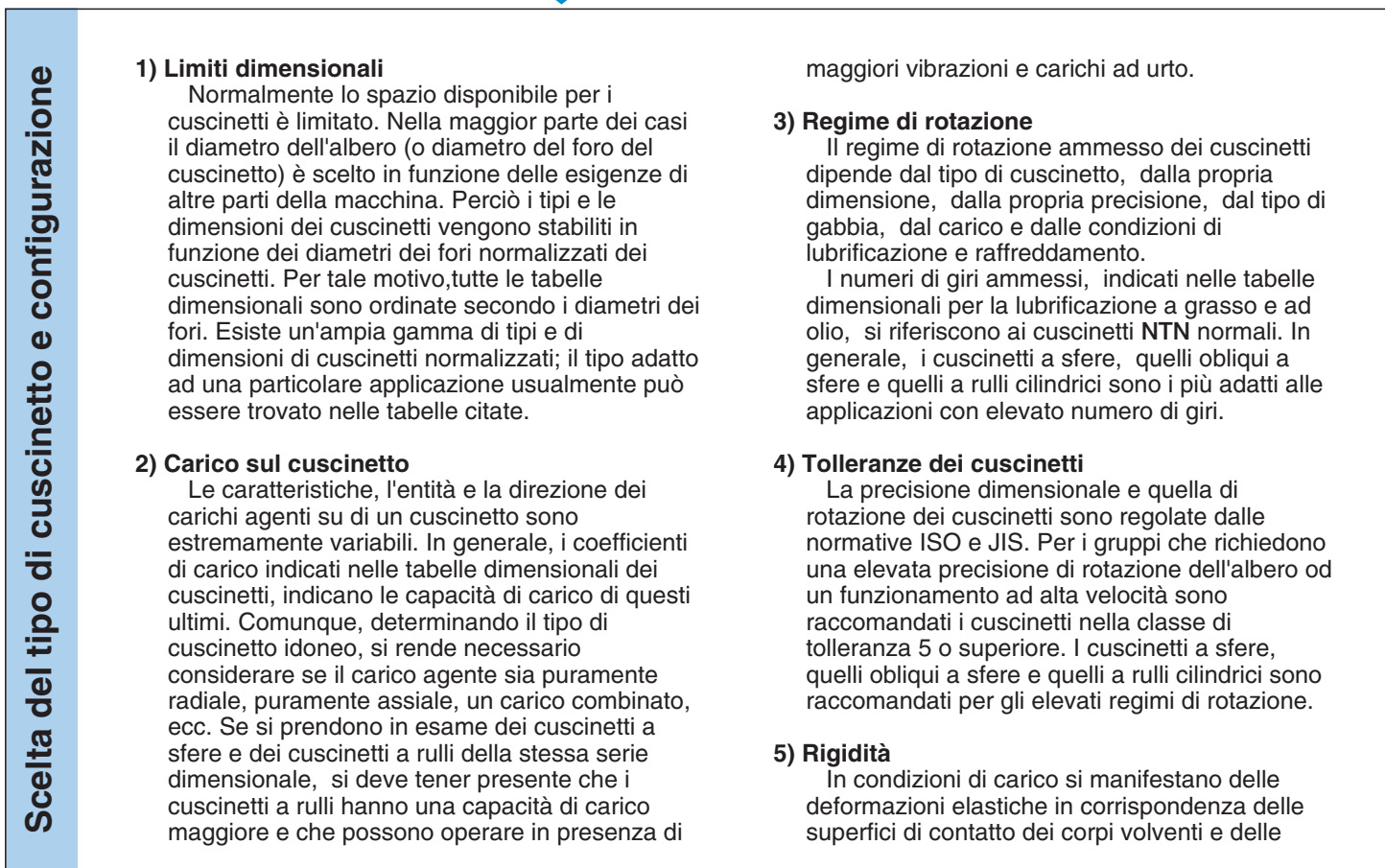
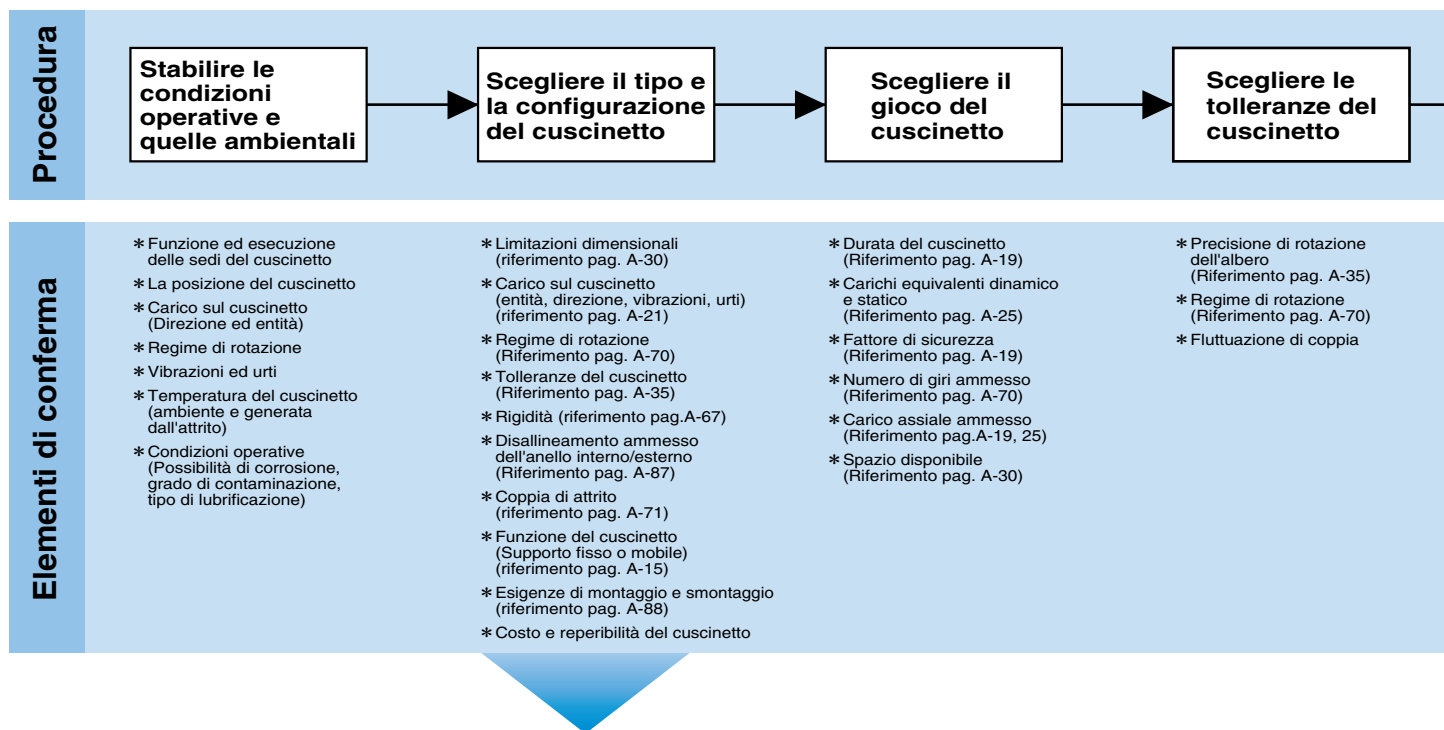
Fig. 1.4 Unità di supporto

2. Scelta dei cuscinetti

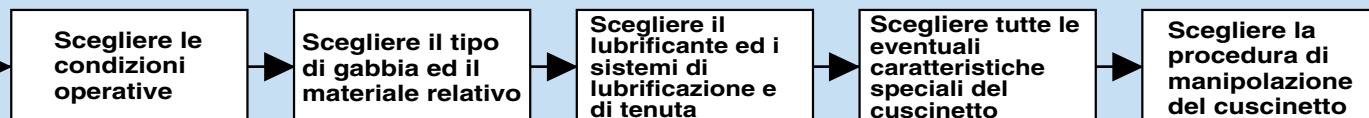
I cuscinetti volventi sono disponibili in un'ampia varietà di tipi, configurazioni e dimensioni. Scegliendo il cuscinetto adatto ad una specifica applicazione, al fine di

poter assicurare un montaggio corretto, è importante considerare diversi fattori tra i quali il calcolo delle tolleranze e la scelta del gioco.

2.1 Diagramma per la scelta dei cuscinetti



Nella **tabella 2.1** è riportato un confronto tra le prestazioni caratteristiche di ciascun tipo di cuscinetto. La procedura generale per la scelta del tipo di cuscinetto più adatto è illustrata dal diagramma di flusso sotto riportato.



- * Materiale e forma dell'albero e dell'alloggiamento. (Riferimento pag. A-85)
- * Accoppiamenti (riferimento pag. A-49)
- * Differenza di temperatura tra l'anello interno e quello esterno (Riferimento pag. A-59)
- * Disallineamento ammesso dell'anello interno o di quello esterno. (Riferimento pag. A-87)
- * Carico (entità e natura). (Riferimento pag. A-21)
- * Entità del precarico (Riferimento pag. A-66)
- * Regime di rotazione (Riferimento pag. A-70)

- * Regime di rotazione (Riferimento pag. A-70)
- * Livello sonoro
- * Vibrazioni e carichi ad urto.
- * Momenti sui cuscinetti
- * Tipo e metodo di lubrificazione. (Riferimento pag. A-72)

- * Temperatura di funzionamento (Riferimento pag. A-72)
- * Regime di rotazione (Riferimento pag. A-70)
- * Tipo e metodo di lubrificazione (Riferimento pag. A-72)
- * Sistema di tenuta (Riferimento pag. A-80)
- * Manutenzione ed ispezione (Riferimento pag. A-94)

- * Condizioni ambientali di funzionamento (Temperatura alta o bassa, vuoto, agenti chimici, ecc.)
- * Esigenze di elevata affidabilità

- * Dimensioni relative al montaggio (Riferimento pag. A-86)
- * Procedure di montaggio e di smontaggio (Riferimento pag. A-88)

piste dei cuscinetti. In certi gruppi meccanici si rende necessario ridurre al minimo tali deformazioni. I cuscinetti a rulli sono più rigidi di quelli a sfere e quindi sono raccomandati per i gruppi sopra citati. Inoltre, in alcuni casi, ai cuscinetti viene conferito un carico iniziale (precarico) al fine di aumentare la loro rigidità di supporto. Tale procedura viene comunemente applicata ai cuscinetti radiali a sfere, a quelli obliqui a sfere ed a quelli a rulli conici.

6) Disallineamento dell'anello interno o di quello esterno

Le inflessioni dell'albero, i diversi livelli di precisione tra l'albero e l'alloggiamento, gli errori di montaggio, ecc. sono la causa di un determinato grado di disallineamento tra l'anello interno e quello esterno del cuscinetto. Per i casi in cui il grado di disallineamento è relativamente elevato, la scelta più appropriata è quella dei cuscinetti orientabili a sfere, dei cuscinetti orientabili a rulli o dei gruppi aventi caratteristiche auto-allineanti. (Vedere la **fig. 2.1**)

7) Livello sonoro e coppia di attrito

I cuscinetti volventi sono prodotti con un processo che rispetta le caratteristiche della elevata precisione e quindi presentano una rumorosità ed una coppia di attrito molto basse. Per le applicazioni nelle quali è richiesto un

funzionamento particolarmente silenzioso e con una bassa coppia di attrito, i cuscinetti radiali a sfere e quelli a rulli cilindrici sono i più appropriati.

8) Montaggio e smontaggio

Alcune applicazioni, per motivi di ispezioni periodiche o di riparazioni, richiedono frequenti montaggi e smontaggi. I cuscinetti più adatti a tali applicazioni sono quelli con l'anello interno o quello esterno separabile come: i cuscinetti a rulli cilindrici, i cuscinetti a rullini ed i cuscinetti a rulli conici. L'uso di bussole di trazione semplifica il montaggio e lo smontaggio dei cuscinetti orientabili a sfere e di quelli orientabili a rulli.

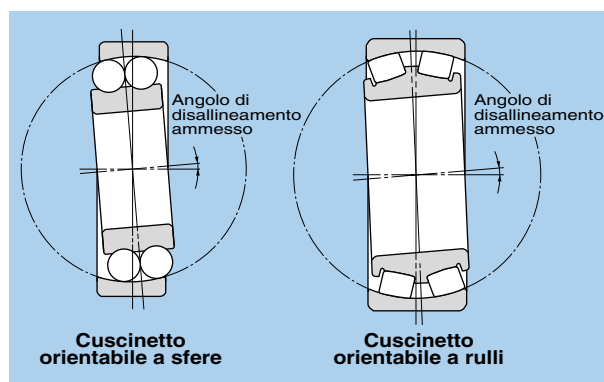


Fig. 2.1

2.2 Scelta del tipo di cuscinetto

Per facilitare la scelta, nella **tabella 2.1** sono riportate le caratteristiche di tutti i tipi di cuscinetti di normale impiego.

Tabella 2.1 Tipi e caratteristiche dei cuscinetti volventi

Tipologia di cuscinetto	Cuscinetti radiali a sfere	Cuscinetti obliqui a sfere	Cuscinetti obliqui a sfere a due corone	Cuscinetti obliqui a sfere accoppiati	Cuscinetti orientabili a sfere	Cuscinetti a rulli cilindrici	Cuscinetti a rulli cilindrici NU	Cuscinetti a rulli cilindrici NUP	Cuscinetti a rulli cilindrici a due corone	Cuscinetti a rulli ad ago
Caratteristiche										
Capacità di carico										
Spinta assiale										
Elevato numero di giri ¹⁾	☆☆☆☆	☆☆☆☆	☆☆	☆☆☆	☆☆	☆☆☆☆	☆☆☆☆	☆☆☆☆	☆☆☆☆	☆☆☆☆
Elevata precisione di rotazione ¹⁾	☆☆☆	☆☆☆	☆☆	☆☆☆		☆☆☆	☆☆	☆	☆☆☆	
Rumorosità limitata/vibrazioni ¹⁾	☆☆☆☆	☆☆☆☆		☆		☆	☆	☆	☆	☆
Bassa coppia di rotolamento ¹⁾	☆☆☆☆	☆☆☆☆		☆☆	☆	☆				
Elevata rigidità ¹⁾			☆☆	☆☆		☆☆	☆☆	☆☆	☆☆☆	☆☆
Resistenza a Vibrazioni/urti ¹⁾			☆		★	☆☆	☆☆	☆☆	☆☆	☆☆
Disallineamento ammesso per gli anelli interno/esterno ¹⁾	☆				☆☆☆	☆				
Come cuscinetto fisso ²⁾	◎	○	◎	◎ Per disposizione DB e DF	◎		○	◎		
Come cuscinetto mobile ³⁾	○		○	○ Per disposizione DB	○	◎			◎	◎
Non separabile o separabile ⁴⁾						○	○	○	○	○
Cuscinetti con foro conico ⁵⁾					○	○			○	
Osservazioni		Per disposizione accoppiata				tipo NU, N	tipo NJ, NF	tipo NUP, NP, NH	tipo NNU, NN	tipo NA
Riferimento pag.	B-5	B-43	B-60	B-43	B-65	B-77	B-77	B-77	B-102	—

Tipologia di cuscinetto	Cuscinetti a rulli conici	Cuscinetti a rulli conici a doppia corona e a quattro corone	Cuscinetti orientabili a rulli	Cuscinetti assiali a sfere	Cuscinetti assiali a rulli cilindrici	Cuscinetti assiali orientabili a rulli	Riferimento pagina	Tipologia di cuscinetto
Caratteristiche								Caratteristiche
Capacità di carico								Carico radiale
Spinta assiale								Spinta assiale
Elevato numero di giri ¹⁾	☆☆☆	☆☆	☆☆	☆	☆	☆	A-70	Elevato numero di giri ¹⁾
Elevata precisione di rotazione ¹⁾	☆☆☆	☆		☆			A-35	Elevata precisione di rotazione ¹⁾
Rumorosità limitata/vibrazioni ¹⁾				☆			—	Rumorosità limitata/vibrazioni ¹⁾
Bassa coppia di rotolamento ¹⁾							A-71	Bassa coppia di rotolamento ¹⁾
Elevata rigidità ¹⁾	☆☆	☆☆☆☆	☆☆☆☆		☆☆☆	☆☆☆☆	A-58	Elevata rigidità ¹⁾
Resistenza a Vibrazioni/urti ¹⁾	☆☆	☆☆☆	☆☆☆		☆☆☆	☆☆☆☆	A-21	Resistenza a Vibrazioni/urti ¹⁾
Disallineamento ammesso per gli anelli interno/esterno ¹⁾	☆		☆☆☆	★	☆☆☆	☆☆☆☆	A-85	Disallineamento ammesso per gli anelli interno/esterno ¹⁾
Come cuscinetto fisso ²⁾	○	◎	◎	○	○	○	A-15	Come cuscinetto fisso ²⁾
Come cuscinetto mobile ³⁾		○	○	○			A-15	Come cuscinetto mobile ³⁾
Non separabile o separabile ⁴⁾	○	○		○	○	○	—	Non separabile o separabile ⁴⁾
Cuscinetti con foro conico ⁵⁾			○				A-85	Cuscinetti con foro conico ⁵⁾
Osservazioni				Inclusi i cuscinetti assiali a rullini			—	Osservazioni
Riferimento pag.	B-119	B-119	B-219	B-255	—	B-255		Riferimento pag.

- Nota 1) ☆ Il numero di stelle indica come il cuscinetto soddisfa la particolare caratteristica
 ★ Non applicabile al tipo di cuscinetto
- 2) ◎ Indica la possibilità di spostamento assiale in entrambi i sensi ○ Indica la possibilità di spostamento assiale in una sola direzione
- 3) ◎ Indica lo spostamento sulla pista ○ Indica lo spostamento dell'anello interno o di quello esterno sulla superficie di accoppiamento
- 4) ○ Indica che sia l'anello interno che quello esterno sono separabili
- 5) ○ Indica la possibilità dell'esecuzione con anello interno con foro conico

2.3 Scelta della disposizione dei cuscinetti

Normalmente un albero deve essere supportato in due punti e quindi vanno usati due cuscinetti che lo posizionano radialmente ed assialmente rispetto all'alloggiamento fisso.

I due cuscinetti sopra citati sono denominati: cuscinetto per supporto fisso e cuscinetto per supporto mobile. Il cuscinetto per supporto fisso ha la funzione di posizionare e di impedire lo spostamento in senso assiale dell'albero rispetto all'alloggiamento. Il cuscinetto per supporto mobile si può muovere assialmente ed è quindi flottante rispetto all'alloggiamento.

Quando i due cuscinetti vengono montati a breve distanza, le espansioni e le contrazioni dell'albero, causate

dalle variazioni di temperatura, sono di modesta entità e quindi si può scegliere lo stesso cuscinetto sia per il supporto fisso che per quello mobile. In tali casi è comune l'adozione di due cuscinetti obliqui a sfere accoppiati. Ciascuno dei due cuscinetti guida e supporta l'albero in una sola direzione assiale.

Nella **tabella 2.2 (1)** sono illustrati dei tipici montaggi di cuscinetti dove quello per supporto fisso è diverso da quello per supporto mobile. La **tabella 2.2 (2)** illustra alcune disposizioni comuni di cuscinetti nelle quali non vi è distinzione tra il supporto fisso e quello mobile. Le disposizioni dei cuscinetti per il supporto degli alberi verticali è illustrata nella **tabella 2.2 (3)**.

Tabella 2.2 (1) Disposizione dei cuscinetti (fissi e mobili)

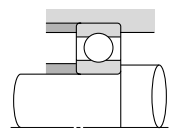
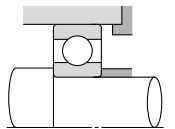
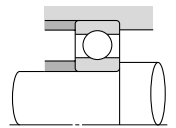
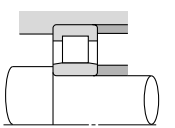
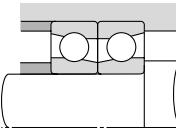
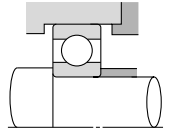
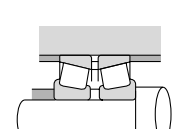
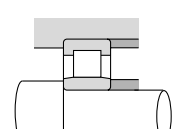
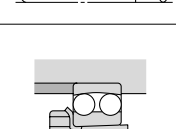
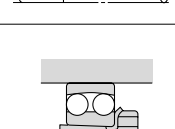
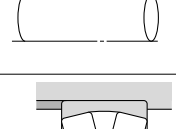
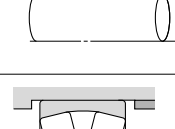
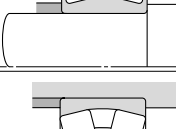
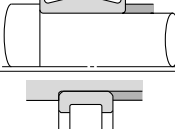
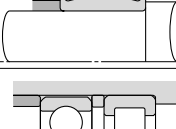
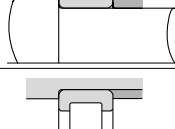
Disposizione		Commento	Applicazione
Fissi	Mobili		
		<ol style="list-style-type: none"> 1. Disposizione generale per piccole macchine. 2. Per carichi radiali ma accetta anche dei carichi assiali. 	Pompe di piccole dimensioni, piccoli motori elettrici, cambi automobilistici, ecc.
		<ol style="list-style-type: none"> 1. Idoneo per elevato regime di rotazione. Ampiamente usato. 2. Anche in presenza di espansione o contrazione dell'albero il lato mobile si sposta con facilità. 	Veicoli ferroviari, motori elettrici, ecc.
		<ol style="list-style-type: none"> 1. Carichi radiali più la possibilità di spinte assiali bidirezionali. 2. In alternativa ai cuscinetti obliqui a sfere montati accoppiati, vengono anche usati i cuscinetti obliqui a sfere a due corone. 	Riduttori a vite
		<ol style="list-style-type: none"> 1. Idoneo al supporto di carichi elevati. 2. Incremento della rigidità dell'albero mediante precarico dei due cuscinetti fissi contrapposti. 3. Richiede alberi ed alloggiamenti di precisione e minimi errori di montaggio. 	Mandrini di macchine utensili
		<ol style="list-style-type: none"> 1. Permette inflessioni dell'albero ed errori di montaggio. 2. L'uso della bussola di trazione su alberi lunghi, privi di filettature o di spallamenti, facilita il montaggio e lo smontaggio. 3. Non adatto in presenza di carichi assiali. 	Contralberi per impianti industriali in genere
		<ol style="list-style-type: none"> 1. Ampiamente usato in generale nelle macchine per l'industria in presenza di carichi elevati e ad urto. 2. Permette inflessioni dell'albero ed errori di montaggio. 3. Permette carichi radiali e spinte assiali bidirezionali. 	Riduttori ad ingranaggi per impianti industriali in genere
		<ol style="list-style-type: none"> 1. Ampiamente usato in generale nelle macchine per l'industria in presenza di carichi elevati e ad urto. 2. Carichi radiali e spinte assiali bidirezionali. 	Riduttori per macchine industriali
		<ol style="list-style-type: none"> 1. Possibilità di supporto di elevati carichi radiali ed assiali in presenza di elevati numeri di giri. 2. Si deve rispettare un gioco tra il diametro esterno del cuscinetto e quello interno dell'alloggiamento al fine di evitare che il cuscinetto a sfere sopporti dei carichi radiali. 	Locomotive Diesel

Tabella 2.2 (2) Disposizione dei cuscinetti (montati contrapposti)

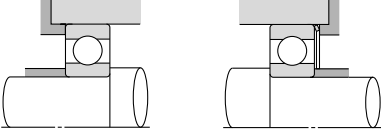
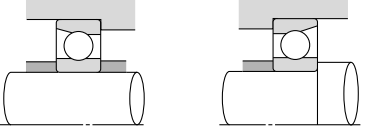
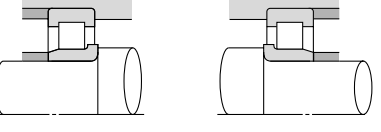
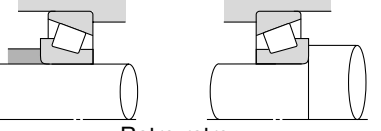
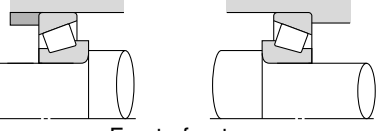
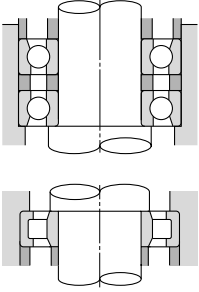
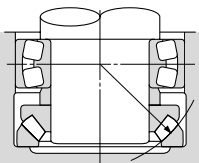
Disposizione	Commento	Applicazione
	<ol style="list-style-type: none"> 1. Disposizione usata generalmente nelle piccole macchine. 2. Il precarico può essere applicato per mezzo di una molla a contatto con la superficie laterale dell'anello esterno, o inserendo un distanziale. (Può essere utilizzato anche come cuscinetto sul lato scorrevole). 	Piccoli motori elettrici, piccoli riduttori, ecc.
	<ol style="list-style-type: none"> 1. Questo tipo di disposizione contrapposta è molto idonea per il supporto di momenti. 2. Il precarico aumenta la rigidità dell'albero. 3. Affidabile ad un elevato regime di rotazione. 	Mandrini di macchine utensili, ecc.
	<ol style="list-style-type: none"> 1. Accetta elevati carichi. 2. Idoneo quando sia l'anello interno che quello esterno sono montati forzati. 3. Fare attenzione che il gioco assiale non si riduca troppo durante il funzionamento. 	Macchine da cantiere, pulegge di impianti per miniera, agitatori, ecc.
 <p>Retro-retro</p>  <p>Fronte-fronte</p>	<ol style="list-style-type: none"> 1. Soppoporta carichi elevati e ad urto. Ampia gamma di applicazioni. 2. Rigidezza dell'albero incrementabile col precarico. 3. Disposizione ad "O" per il supporto di momenti e ad "X" per limitare gli errori di montaggio. 4. Con la disposizione ad "X" è facilitato il montaggio forzato dell'anello interno. 	Riduttori, assali motori di autoveicoli, ecc.

Tabella 2.2 (3) Disposizione dei cuscinetti (montaggio in verticale)

Disposizione	Commento	Applicazione
	<ol style="list-style-type: none"> 1. Quando il supporto fisso è realizzato con cuscinetti a sfere montati accoppiati il supporto mobile è costituito da un cuscinetto a rulli cilindrici. 	Mandrini di macchine utensili, motori elettrici montati in verticale, ecc.
	<ol style="list-style-type: none"> 1. Disposizione per lo più idonea a sopportare elevate spinte assiali. 2. A seconda dell'allineamento relativo tra le superfici sferiche del cuscinetto superiore e di quello inferiore possono essere assorbite le inflessioni dell'albero e gli errori di montaggio. 	Alberi centrali di gru, ecc.

3. Capacità di carico e durata

3.1 Durata dei cuscinetti

Durante il funzionamento, anche se il cuscinetto lavora in condizioni normali, sia le superfici delle piste che quelle dei corpi volventi sono costantemente soggette a ripetute sollecitazioni di compressione che causano lo sfaldamento delle superfici stesse. Tale sfaldamento, che può eventualmente causare il cedimento del cuscinetto, è una conseguenza della fatica del materiale. La durata effettiva di un cuscinetto è comunemente definita in termini del numero totale di giri che un cuscinetto può compiere prima che si manifesti lo sfaldamento delle superfici delle piste o di quelle dei corpi volventi.

Altre cause di cedimento di un cuscinetto sono di frequente attribuite a problemi tipo: grippaggio, abrasione, rottura, scheggiatura, corrosione, ossidazione ecc. Comunque le cosiddette "cause" del cedimento del cuscinetto sono originate da un montaggio non idoneo, da lubrificazione insufficiente o impropria, da tenuta errata o da una scelta non accurata del cuscinetto stesso. Le "cause" sopra citate di cedimento del cuscinetto sono considerate separatamente dall'aspetto dello sfaldamento superficiale poichè possono essere evitate prendendo le dovute precauzioni e non sono una semplice conseguenza della fatica del materiale.

3.2 Durata nominale e coefficienti di carico dinamico

Quando un gruppo di cuscinetti identici è soggetto allo stesso carico ed alle stesse condizioni operative, evidenzia un'ampia diversità delle singole durate a fatica.

Tale disparità di "vita" può essere attribuita al diverso comportamento a fatica del materiale stesso. Quando si calcola la durata del cuscinetto la disparità di durata di cui sopra è considerata statisticamente e quindi la durata nominale viene definita come segue.

La durata nominale è basata su di un modello statistico del 90% che è espresso come il numero totale di giri che il 90% dei cuscinetti di uno stesso gruppo, soggetto alle identiche condizioni operative, raggiunge o supera prima che si manifesti lo sfaldamento delle superfici, causato dalla fatica del materiale. Per i cuscinetti operanti ad una velocità fissa e costante la durata nominale (col 90% di affidabilità) è espressa dal numero totale di ore di funzionamento.

Il coefficiente di carico dinamico esprime la capacità di carico di un cuscinetto ed è basato sul carico costante che un cuscinetto può sopportare per un milione di giri (coefficiente di carico dinamico). Per i cuscinetti radiali tale coefficiente esprime un carico puramente radiale e, per i cuscinetti assiali, si riferisce ad un carico puramente assiale. I coefficienti di carico, indicati nelle tabelle dei cuscinetti del presente catalogo, sono validi per i cuscinetti costruiti con lo specifico materiale standard NTN e con l'impiego delle tecniche standard di produzione.

La relazione tra la durata nominale, i coefficienti di carico dinamico ed il carico sul cuscinetto è espressa dalla formula (3.1).

$$\text{Per cuscinetti a sfere: } L_{10} = \left(\frac{C}{P}\right)^3 \dots\dots\dots (3.1)$$

$$\text{Per cuscinetti a rulli: } L_{10} = \left(\frac{C}{P}\right)^{10/3} \dots\dots\dots (3.2)$$

dove,

- L_{10} : Durata nominale 10^6 cicli
- C : Coefficiente di carico dinamico, N {kgf}
- (C_r : cuscinetti radiali, C_a : cuscinetti assiali)
- P : Carico dinamico equivalente, N {kgf}
- (P_r : cuscinetti radiali, P_a : cuscinetti assiali)
- n : Regime di rotazione, min^{-1}

La relazione tra il regime di rotazione n e il fattore del numero di giri f_n e la relazione tra la durata nominale L_{10h} e il fattore di durata f_n sono indicate nella **tabella 3.1** e nella **fig. 3.1**

Tabella 3.1 Relazione tra durata nominale, fattore di durata e fattore numero di giri

Classificazione	Cuscinetti a sfere	Cuscinetti a rulli
Durata nominale L_{10h} h	$\frac{10^6}{60n} \left(\frac{C}{P}\right)^3 = 500 \cdot f_n^3$	$\frac{10^6}{60n} \left(\frac{C}{P}\right)^{10/3} = 500 \cdot f_n^{10/3}$
Fattore di durata f_n	$f_n \frac{C}{P}$	$f_n \frac{C}{P}$
Fattore numero di giri f_n	$\left(\frac{33.3}{n}\right)^{1/3}$	$\left(\frac{33.3}{n}\right)^{3/10}$

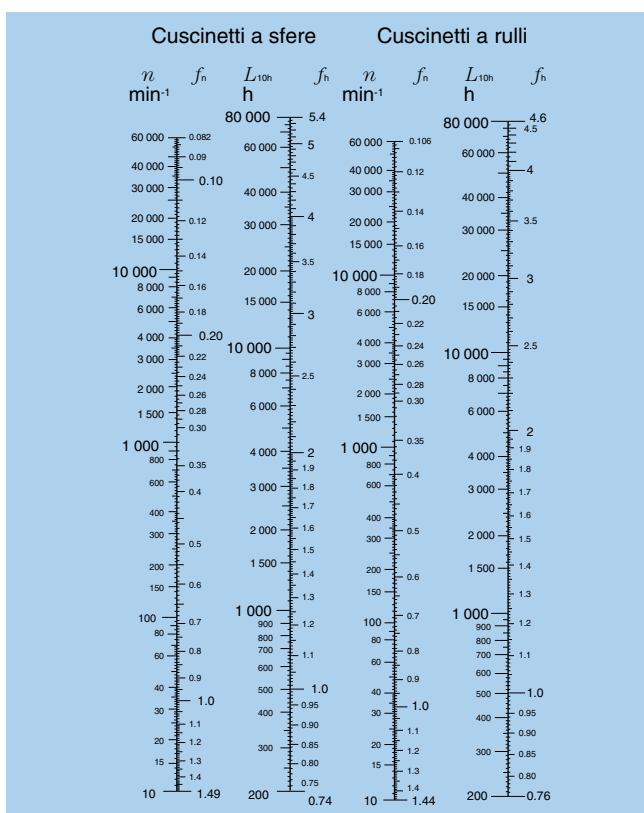


Fig. 3.1 Grafico della durata nominale

Quando più cuscinetti montati in una macchina o in un equipaggiamento si vogliono considerare come un'unità a se stante, si possono eseguire i calcoli di durata secondo la formula (3.3).

$$L = \frac{1}{\left(\frac{1}{L_1^e} + \frac{1}{L_2^e} + \dots + \frac{1}{L_n^e}\right)^{1/e}} \dots\dots\dots (3.3)$$

dove,

- $e = 10/9$per i cuscinetti a sfere
- $e = 9/8$per i cuscinetti a rulli
- L : Durata totale nominale dell'unità completa, h
- $L_1, L_2 \dots L_n$: Durata nominale di ciascun cuscinetto, 1, 2, ...n, h

Quando le condizioni di carico variano ad intervalli regolari, la durata può essere data dalla formula (3.4).

$$L_m = \left(\frac{\Phi_1}{L_1} + \frac{\Phi_2}{L_2} + \dots + \frac{\Phi_j}{L_j}\right)^{-1} \dots\dots\dots (3.4)$$

dove,

- L_m : Durata totale del cuscinetto
- Φ_j : Frequenza di ciascuna condizione di carico
- L_j : Durata per ciascuna condizione di carico

Se il carico equivalente P e il regime di rotazione n rappresentano le condizioni di funzionamento del cuscinetto, il coefficiente di carico dinamico C che consente al cuscinetto la durata richiesta è determinato mediante la **tabella 3.1** e la formula (3.5). I cuscinetti che consentono il C richiesto possono essere selezionati dalla tabella dimensioni cuscinetti fornita nel catalogo.

$$C = P \frac{f_h}{f_n} \dots\dots\dots (3.5)$$

3.3 Fattori correttivi della durata nominale

La durata nominale di un cuscinetto (fattore di affidabilità 90%) può essere calcolata con le formule indicate precedentemente nel paragrafo 3.2. Comunque, in alcune applicazioni, può essere richiesto un fattore di durata con affidabilità superiore al 90%. Per venire incontro a tale esigenza è prevista la possibilità di estendere la durata di un cuscinetto impiegando un materiale migliorato appositamente oppure speciali tecniche di produzione. Inoltre, dalla teoria della lubrificazione elastoidrodinamica, risulta chiaramente che tutte le condizioni operative (lubrificazione, temperatura, velocità, ecc.) esercitano un'influenza sulla vita del cuscinetto. Tali condizioni operative possono essere valutate mediante l'uso dei fattori correttivi nel calcolo della vita del cuscinetto. L'impiego dei fattori di cui sopra, come prescritto nella norma ISO 281, permette di ottenere la durata corretta.

$$L_{na} = a_1 \cdot a_2 \cdot a_3 \cdot L_{10} \dots\dots\dots (3.6)$$

dove,

- L_{na} : Durata nominale corretta in milioni di giri (10^6) (corretta mediante i fattori di affidabilità, materiale e condizioni operative)
- a_1 : Fattore correttivo relativo all'affidabilità
- a_2 : Fattore correttivo relativo al materiale
- a_3 : Fattore correttivo relativo alle condizioni operative

3.3.1 Fattore correttivo relativo all'affidabilità a_1

Il valore del fattore correttivo relativo all'affidabilità a_1 (per un'affidabilità superiore al 90%) può essere rilevato dalla **tabella 3.2**.

Tabella 3.2 Fattore correttivo relativo all'affidabilità a_1

Affidabilità %	L_n	Fattore di affidabilità a_1
90	L_{10}	1.00
95	L_5	0.62
96	L_4	0.53
97	L_3	0.44
98	L_2	0.33
99	L_1	0.21

3.3.2 Fattore correttivo della durata a_2

Le caratteristiche del cuscinetto riguardanti la durata variano in base al materiale costitutivo del cuscinetto, alla qualità del materiale e all'eventuale utilizzo di uno speciale processo di fabbricazione. In questo caso, la durata viene regolata utilizzando il fattore correttivo della durata a_2 .

I valori dei coefficienti di carico dinamico, riportati nelle tabelle dimensionali, sono riferiti ai cuscinetti prodotti dalla **NTN** che opera costantemente per il miglioramento della qualità e della durata.

In base a tale dato di fatto, nella formula (3.8) viene usato un fattore correttivo della durata $a_2=1$. Per cuscinetti, costruiti con materiali migliorati specificatamente o con metodi di produzione speciale, il fattore correttivo della durata a_2 nella formula 3.2 può avere un valore superiore a uno. Preghiamo consultare la **NTN** per cuscinetti in materiali speciali o per richieste di esecuzioni speciali.

Quando i cuscinetti in acciaio al cromo e ad alto tenore di carbonio, che hanno subito il solo trattamento termico normale, operano per lunghi periodi di tempo a temperature superiori ai 120°C presentano delle considerevoli variazioni dimensionali. Per tale motivo sono stati realizzati dei cuscinetti per alte temperature che hanno subito il processo di stabilizzazione dimensionale. Questo speciale trattamento permette al cuscinetto di operare alla sua massima temperatura di funzionamento senza che si manifestino le variazioni dimensionali sopra citate.

Comunque tali cuscinetti, stabilizzati dimensionalmente e designati con il prefisso "TS", hanno una durezza inferiore e quindi una conseguente riduzione della durata.

La durata viene regolata moltiplicando per i valori dati nella **tabella 3.3**.

Tabella 3.3 Trattamento per la stabilizzazione delle dimensioni

Simbolo	Massima temperatura di funzionamento (C°)	Fattore correttivo della durata a_2
TS2	160	1.00
TS3	200	0.73
TS4	250	0.48

3.3.3 Fattore correttivo della durata a_3 relativo alle condizioni operative

Il fattore correttivo della durata a_3 , relativo alle condizioni operative, viene impiegato per tener conto delle condizioni quali lubrificazione, temperatura di funzionamento ed altre caratteristiche operative che hanno un effetto sulla durata del cuscinetto.

In linea di massima, quando le condizioni di lubrificazione sono soddisfacenti, il fattore a_3 vale uno, e qualora queste siano eccezionalmente favorevoli e tutte le altre condizioni operative siano normali, a_3 può assumere un valore superiore ad uno.

Generalmente, se le condizioni di lubrificazione sono soddisfacenti, il fattore a_3 ha il valore di 1; e se le condizioni di lubrificazione sono eccezionalmente favorevoli, e tutte le altre condizioni di funzionamento sono normali, a_3 può avere un valore maggiore di 1. Tuttavia a_3 sarà minore di 1 nei seguenti casi:

- La viscosità dinamica dell'olio lubrificante è troppo bassa per la temperatura di funzionamento del cuscinetto (13 mm²/s o meno per cuscinetti a sfere, 20 mm²/s per cuscinetti a rulli)
- Il regime di rotazione è particolarmente basso (Se la somma del regime di rotazione n min⁻¹ e del diametro primitivo dell'elemento volvente d_{pw} mm è $d_{pw} \cdot n < 10.000$)
- La temperatura di funzionamento del cuscinetto è troppo alta.
Se la temperatura di funzionamento del cuscinetto è troppo alta, la pista volvente si ammorbidisce e quindi la durata si riduce.
La durata può essere regolata moltiplicando per i valori dati nella **fig. 3.2** come fattore correttivo della durata in base alla temperatura di funzionamento. Ciò comunque non è applicabile ai cuscinetti che sono stati trattati per stabilizzarne le dimensioni.
- Nel lubrificante sono presenti sostanze estranee o umidità.

Se si opera in condizioni di funzionamento speciali, consultare i tecnici della **NTN**. Anche se $a_2 > 1$ è utilizzato per cuscinetti speciali fatti di materiali migliorati o prodotti mediante speciali metodi di fabbricazione, $a_2 \times a_3 < 1$ è utilizzato se le condizioni di lubrificazione non sono favorevoli.

Se si applica un carico super-pesante, potrebbe

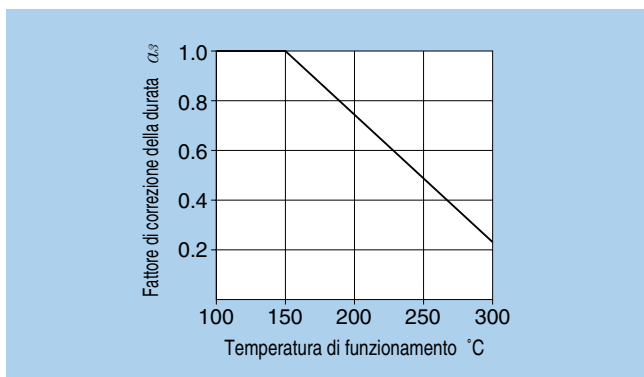


Fig. 3.2 Fattore correttivo della durata relativo alle condizioni operative

prodursi una pericolosa distorsione della plastica sulle superfici di contatto dei corpi volventi e della pista volvente. Le formule per determinare la durata nominale (3.1, 3.2 e 3.6) non sono applicabili se P_r supera C_{or} (coefficiente di carico statico) o $0,5 C_r$ per i cuscinetti radiali, o se P_a supera $0,5 C_a$ per i cuscinetti assiali.

3.4 Casi di applicazione e durata richiesta

Quando si sceglie un cuscinetto è essenziale che la sua durata sia stabilita in relazione alle condizioni operative. La vita necessaria di un cuscinetto è normalmente determinata dal tipo di macchina nella quale il cuscinetto dovrà essere impiegato, dal servizio richiesto alla macchina e dalle esigenze di affidabilità operativa. Una guida generale alle esigenze di durata è indicata nella **tabella 3.4**. La durata a fatica costituisce un fattore importante nel determinare la dimensione di un cuscinetto; comunque, accanto alla durata del cuscinetto, si deve tenere anche in considerazione la resistenza e la rigidità dell'albero e dell'alloggiamento.

3.5 Coefficiente di carico statico

Nel caso in cui sui cuscinetti volventi siano applicati carichi statici, si manifesta la parziale deformazione permanente delle superfici di contatto tra i corpi volventi e le piste. L'entità della deformazione cresce al crescere del carico e, se tale incremento di carico supera determinati limiti, viene pregiudicato il funzionamento regolare del cuscinetto.

Dall'esperienza è risultato che una deformazione permanente pari a 1/10 000 del diametro del corpo volvente, che si manifesta nel punto di contatto più sollecitato tra le piste ed i corpi volventi, può ancora essere tollerata senza che venga pregiudicata l'efficienza di funzionamento.

Il coefficiente di carico statico si riferisce ad un limite di carico statico fisso per il quale si manifesta una deformazione permanente di specifica entità. Per i cuscinetti radiali si tratta di un puro carico radiale e, per i cuscinetti assiali, di un carico puramente assiale. Il coefficiente di carico statico corrisponde al carico che

Tabella 3.4 Fattori di durata per le diverse applicazioni

Classificazione del servizio	Applicazione e fattore di durata L_{10h} $\times 10^3$ h				
	~4	4~12	12~30	30~60	60~
Macchine usate per brevi periodi o usate solo occasionalmente	Applicazioni in utensili elettrici casalinghi manuali	Macchine agricole e per ufficio			
Brevi periodi di uso od uso intermittente ma con esigenze di elevata affidabilità	Apparecchiature mediche, strumenti di misura	Motori per condizionatori d'aria domestici, macchine da costruzione, elevatori, gru	Pulegge per gru		
Macchine di uso non costante, ma usate per lunghi periodi	Autovetture, veicoli e due ruote	Piccoli motori, autobus/autocarri, organi di comando, macchine per la lavorazione del legno	Mandrini, motori industriali, frantoi, vagli.	Organi di comando principale, cilindri per calandre per plastica/gomma, macchine da stampa	
Macchine di uso costante, oltre le otto ore al giorno		Laminatoi, scale mobili, convogliatori, centrifughe	Assi di veicoli ferroviari, condizionatori d'aria, grandi motori, compressori, pompe	Assi di locomotive, motori di trazione, elevatori minerari, volani per presse	Macchine per carta, gruppi di propulsione per mezzi navali
Funzionamento continuo di 24 ore, non interrompibile					Impianti di fornitura idrica, pompe e ventilatori per uso minerario, generatori di corrente

provoca nel punto più caricato, tra le piste ed i corpi volventi, le pressioni Hertziane qui di seguito riportate.

- Per i cuscinetti a sfere 4 200 MPa {428kgf/mm²}
(eccetto i cuscinetti orientabili a sfere)
- Per i cuscinetti orientabili a sfere 4 600 MPa {469kgf/mm²}
- Per i cuscinetti a rulli 4 000 MPa {408kgf/mm²}

Il coefficiente di carico statico è chiamato “coefficiente di carico statico radiale” per i cuscinetti radiali e “coefficiente di carico statico assiale” per i cuscinetti assiali, è indicato rispettivamente come C_{or} o C_{oa} ed è riportato nella tabella dimensioni cuscinetto.

3.6 Carico statico equivalente ammissibile

Generalmente il carico statico equivalente che può essere ammesso (ved. paragrafo 4.4.2 pag. A-25) è limitato dal coefficiente di carico statico, come specificato nel **paragrafo 3.5**. Comunque, a seconda delle esigenze riguardanti l'attrito e la silenziosità di funzionamento, tali limiti possono essere superiori od inferiori al coefficiente di carico statico.

Dalla formula seguente (3.7) e dalla **tabella 3.5** si può determinare il coefficiente di sicurezza S_0 , in funzione del massimo carico statico equivalente.

$$S_0 = C_0 / P_0 \dots \dots \dots (3.7)$$

dove,

- S_0 : Fattore di sicurezza
- C_0 : Coefficiente di carico statico, N {kgf}
(cuscinetti radiali: C_{or} , cuscinetti assiali C_{oa})
- P_{0max} : Massimo carico statico equivalente, N {kgf}
(radiale: P_{or} , assiale: C_{oa})

Tabella 3.5 Valori minimi del coefficiente S_0

Condizioni operative	Cuscinetti a sfere	Cuscinetti a rulli
Richiesta di elevata precisione di rotazione	2	3
Richiesta di normale precisione di rotazione (applicazioni universali)	1	1.5
Precisione di rotazione limitata, sono ammesse delle avarie. (Velocità limitata, carichi elevati, ecc.)	0.5	1

- Nota : 1) Per i cuscinetti assiali orientabili a rulli, valore minimo $S_0=4$.
 2) Per gli astucci a rullini, min. $S_0=3$.
 3) In presenza di vibrazioni e/o carichi ad urto, si deve calcolare il valore di P_0 max impiegando un fattore di carico che tenga conto di tale situazione
 4) Se un grande carico assiale è applicato a cuscinetti radiali a sfere o a cuscinetti a sfere obliqui, l'ovale di contatto potrebbe superare la superficie della pista volvente. Per maggiori informazioni, contattare un tecnico della NTN.

4. Calcolo dei carichi sui cuscinetti

Al fine di poter calcolare i carichi sui cuscinetti devono essere determinate le forze che agiscono sull'albero che è sopportato dai cuscinetti stessi. Tali forze includono il peso del gruppo rotante (il peso proprio dell'albero e dei componenti su di esso montati), le forze derivanti dal processo di lavorazione della macchina ed i carichi conseguenti alla trasmissione della potenza. Questi potrebbero in teoria essere calcolati matematicamente, ma in molti casi il calcolo è difficile.

Presentiamo qui un metodo di calcolo dei carichi che agiscono sugli alberi convoglianti una forza dinamica, essendo questa l'applicazione primaria dei cuscinetti.

4.1 Carichi agenti sugli alberi

4.1.1 Fattori di carichi

Vi sono molti esempi in cui il carico effettivo sugli alberi al momento dell'utilizzo è molto più grande del carico teorico calcolato, a causa della vibrazione della macchina e/o dello shock. Il carico effettivo sugli alberi può essere calcolato mediante la formula (4.1).

$$K = f_w \cdot K_c \quad \dots \dots \dots (4.1)$$

dove,

K : Carico effettivo sugli alberi, N {kgf}

f_w : Fattore del carico (**Tabella 4.1**)

K_c : Valore teorico calcolato, N {kgf}

Tabella 4.1 Fattore del carico f_w

Entità degli urti	f_w	Applicazione
Urti limitati o assenti	1.0~1.2	Macchine elettriche, macchine utensili strumenti di misura.
Urti leggeri	1.2~1.5	Veicoli ferroviari, autovetture, laminatoi, macchine per la lavorazione dei metalli, macchine per l'industria cartaria, macchine per mescole di gomma, macchine da stampa, velivoli, macchine tessili, gruppi elettrici, macchine da ufficio.
Urti gravosi	1.5~3.0	Frantoi, macchine agricole, macchine da costruzione, gru.

4.1.2 Carichi trasmessi dagli ingranaggi

I carichi trasmessi dagli ingranaggi possono essere divisi in tre tipi principali a seconda della direzione nella quale il carico è applicato: carico tangenziale (K_t), carico radiale (K_s) e carico assiale (K_a). L'entità e la direzione di tali carichi è diversa a seconda del tipo di ingranaggi impiegati. I metodi di calcolo dei carichi, indicati nel presente catalogo, sono per due tipologie generali di ingranaggi : ingranaggi per alberi paralleli ed ingranaggi per alberi coincidenti. Per quanto riguarda i metodi di calcolo di altri sistemi di trasmissione ad ingranaggi preghiamo di consultare la NTN.

(1) Carichi agenti sugli alberi paralleli

Le forze che agiscono sugli alberi comandati dalle ruote a dentatura esterna diritta ed elicoidale, sono illustrate nelle **figure 4.1, 4.2 e 4.3**. Il valore dei carichi può essere determinato usando le formule da (4.2) a (4.5).

$$K_t = \frac{19.1 \times 10^6 \cdot H}{D_p \cdot n} \quad \left. \begin{matrix} \text{N} \\ \text{kgf} \end{matrix} \right\} \dots \dots \dots (4.2)$$

$$= \frac{1.95 \times 10^6 \cdot H}{D_p \cdot n} \quad \left\{ \begin{matrix} \text{N} \\ \text{kgf} \end{matrix} \right\}$$

$$K_s = K_t \cdot \tan \alpha \quad (\text{dentatura diritta}) \quad \dots \dots (4.3a)$$

$$= K_t \cdot \frac{\tan \alpha}{\cos \beta} \quad (\text{dentatura elicoidale}) \quad \dots (4.3b)$$

$$K_t = \sqrt{K_t^2 + K_s^2} \quad \dots \dots \dots (4.4)$$

$$K_a = K_t \cdot \tan \beta \quad (\text{dentatura elicoidale}) \quad \dots (4.5)$$

dove,

K_t : Carico tangenziale (forza tangenziale), N {kgf}

K_s : Carico radiale (forza di separazione), N {kgf}

K_r : Carico normale all'albero (forza risultante dalla forza tangenziale e da quella radiale), N {kgf}

K_a : Carico assiale o parallelo all'albero, N {kgf}

H : Potenza trasmessa, kW

n : Regime di rotazione, min^{-1}

D_p : Diametro primitivo della ruota dentata, mm

α : Angolo di pressione della dentatura

β : Angolo dell'elica della dentatura

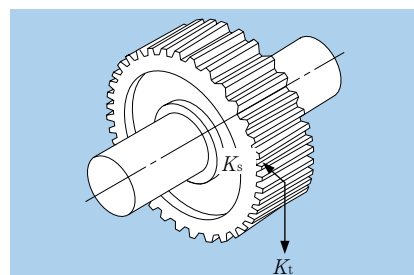


Fig. 4.1 Carichi trasmessi dalle ruote a denti dritti

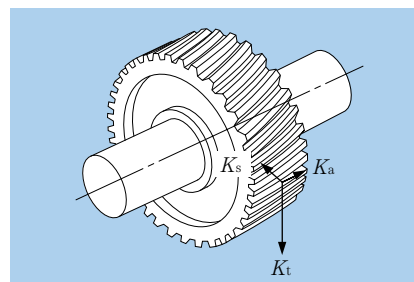


Fig. 4.2 Carichi trasmessi dalle ruote a denti elicoidali

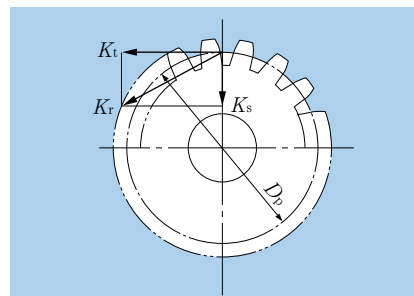


Fig. 4.3 Forza radiale risultante

Poichè i carichi trasmessi dagli ingranaggi sono anche caratterizzati da vibrazioni e da urti, i carichi teorici ottenuti dalle formule sopra riportate devono essere ancora corretti con i fattori f_z , riportati dalla **tabella 4.2**.

Tabella 4.2 Fattori f_z (per i carichi trasmessi dagli ingranaggi)

Tipo di ingranaggio	f_z
Ingranaggi di precisione rettificati (errori di passo e di profilo minori di 0,02)	1.05~1.1
Ingranaggi per macchinario normale (errori di passo e di profilo minori di 0,1)	1.1~1.3

(2) Carichi agenti sugli alberi coincidenti

I carichi agenti nelle dentature coniche a denti dritti ed a spirale sugli alberi coincidenti sono illustrati nelle **figure 4.4 e 4.5**. I metodi di calcolo dei carichi trasmessi da tali ingranaggi sono indicati nella **tabella 4.3**. Per calcolare i carichi trasmessi dagli ingranaggi conici a denti dritti si deve porre l'angolo di spirale $\beta = 0$. I simboli e le unità di misura usate nella tabella 3 sono i seguenti:

- K_t : Forza tangenziale, N {kgf}
- K_s : Forza radiale (o forza di separazione), N {kgf}
- K_a : Spinta assiale (o parallela all'albero), N {kgf}
- H : Potenza trasmessa, kW
- n : Regime di rotazione, min^{-1}
- D_{pm} : Diametro primitivo medio, mm
- α : Angolo di pressione della dentatura
- β : Angolo di spirale
- δ : Semiangolo del cono primitivo

In generale, la relazione tra i carichi del pignone e quelli della corona, a causa dell'intersezione ad angolo retto dei due alberi, è la seguente:

$$K_{sp} = K_{ag} \dots \dots \dots (4.6)$$

$$K_{ap} = K_{sg} \dots \dots \dots (4.7)$$

dove,

K_{sp}, K_{sg} : Forze radiali del pignone e della corona, N {kgf}

K_{ap}, K_{ag} : Spinta assiale del pignone e della corona, N {kgf}

Per gli ingranaggi conici a spirale la direzione delle forze varia a seconda della direzione dell'angolo di spirale, il senso di rotazione è a seconda di quale sia la ruota conduttrice e quella condotta.

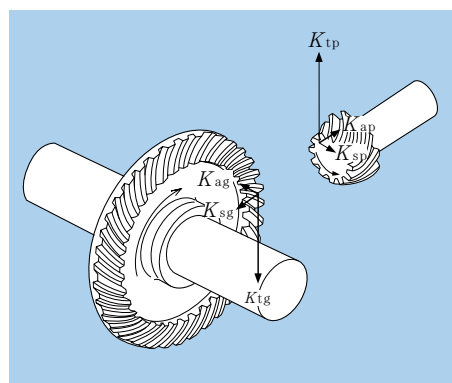


Fig. 4.4 Forze trasmesse delle coppie coniche

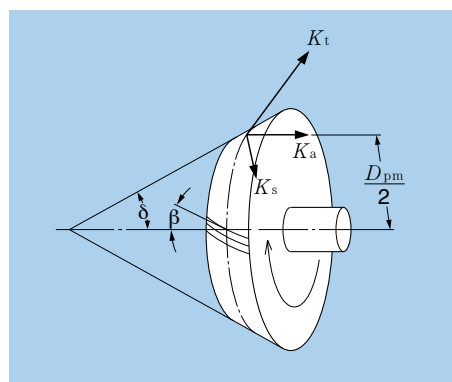


Fig. 4.5 Schema della corona conica

Tabella 4.3 Carichi trasmessi dagli ingranaggi conici

Pignone	Senso di rotazione	Orario	Antiorario	Orario	Antiorario
	Senso della spirale	Destro	Sinistro	Sinistro	Destro
Carico tangenziale K_t		$K_t = \frac{19.1 \times 10^6 \cdot H}{D_{pm} \cdot n}, \left\{ \frac{1.95 \times 10^6 \cdot H}{D_{pm} \cdot n} \right\}$			
Carico radiale K_s (di separazione)	Lato conduttore	$K_s = K_t \left[\tan \alpha \frac{\cos \delta}{\cos \beta} + \tan \beta \sin \delta \right]$		$K_s = K_t \left[\tan \alpha \frac{\cos \delta}{\cos \beta} - \tan \beta \sin \delta \right]$	
	Lato condotto	$K_s = K_t \left[\tan \alpha \frac{\cos \delta}{\cos \beta} - \tan \beta \sin \delta \right]$		$K_s = K_t \left[\tan \alpha \frac{\cos \delta}{\cos \beta} + \tan \beta \sin \delta \right]$	
Spinta assiale K_a	Lato conduttore	$K_a = K_t \left[\tan \alpha \frac{\sin \delta}{\cos \beta} - \tan \beta \cos \delta \right]$		$K_a = K_t \left[\tan \alpha \frac{\sin \delta}{\cos \beta} + \tan \beta \cos \delta \right]$	
	Lato condotto	$K_a = K_t \left[\tan \alpha \frac{\sin \delta}{\cos \beta} + \tan \beta \cos \delta \right]$		$K_a = K_t \left[\tan \alpha \frac{\sin \delta}{\cos \beta} - \tan \beta \cos \delta \right]$	

Le direzioni della forza radiale o di separazione (K_s) e della forza assiale (K_a) illustrate nella **fig. 4.5** sono positive. Il senso di rotazione e quello dell'angolo di spirale sono definiti guardando la corona dall'estremità maggiore. Il senso di rotazione della corona nella **fig. 4.5** è assunto come orario (destra).

4.1.3 Carichi dei comandi a catena/cinghia

Quando si trasmette una potenza mediante una catena od una cinghia, con la formula (4.8) si possono calcolare i carichi tangenziali dei pignoni e delle pulegge.

$$K_t = \frac{19.1 \times 10^6 \cdot H}{D_p \cdot n} \quad \text{N} \quad \left. \begin{array}{l} \\ \\ \\ \end{array} \right\} \dots\dots\dots (4.8)$$

$$= \frac{1.95 \times 10^6 \cdot H}{D_p \cdot n} \quad \text{kgf}$$

dove,

K_t : Carico tangenziale del pignone dentato o della puleggia, N

H : Potenza trasmessa, kW

D_p : Diametro primitivo del pignone/puleggia

I comandi a cinghia subiscono un precarico iniziale per poter permettere una tensione costante e sufficiente alla cinghia ed alle pulegge. Tenendo conto della tensione iniziale si calcolano poi i carichi agenti sulla puleggia con l'ausilio della formula (4.9). Per i comandi a catena, può essere usata la stessa formula purchè si tenga conto delle vibrazioni e dei carichi ad urto.

$$K_r = f_b \cdot K_t \dots\dots\dots (4.9)$$

dove,

K_r : Carico radiale sul pignone o sulla puleggia, N {kgf}

f_b : Fattore per cinghia o catena

Tabella. 4.4 Fattore f_b per catene o cinghie

Tipo di catena o di cinghia	f_b
Catena (singola)	1.2~1.5
Cinghia trapezoidale	1.5~2.0
Cinghia dentata	1.1~1.3
Cinghia piatta (con tendicinghia)	2.5~3.0
Cinghia piatta	3.0~4.0

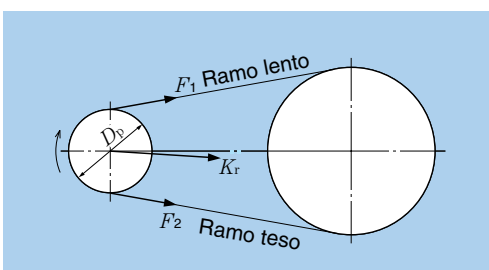


Fig. 4.6 Carichi delle catene/cinghie

4.2 Distribuzione dei carichi sui cuscinetti

Sia la tensione statica che qualsiasi altro carico agente sull'albero sono distribuiti e sopportati dai cuscinetti.

Per esempio: nel gruppo albero e ruote dentate, illustrato nella **fig. 4.7**, i carichi applicati ai cuscinetti possono essere ricavati usando le formule (4.10) e (4.11).

$$F_{rA} = \frac{a+b}{b} F_I + \frac{d}{c+d} F_{II} \dots\dots\dots (4.10)$$

$$F_{rB} = -\frac{a}{b} F_I + \frac{c}{c+d} F_{II} \dots\dots\dots (4.11)$$

dove,

F_{rA} : Carico radiale sul cuscinetto A, N {kgf}

F_{rB} : Carico radiale sul cuscinetto B, N {kgf}

F_I, F_{II} : Carico radiale della ruota I, N {kgf}

Se le direzioni del carico radiale differiscono, dev'essere determinata la somma vettoriale di ciascuno dei rispettivi carichi.

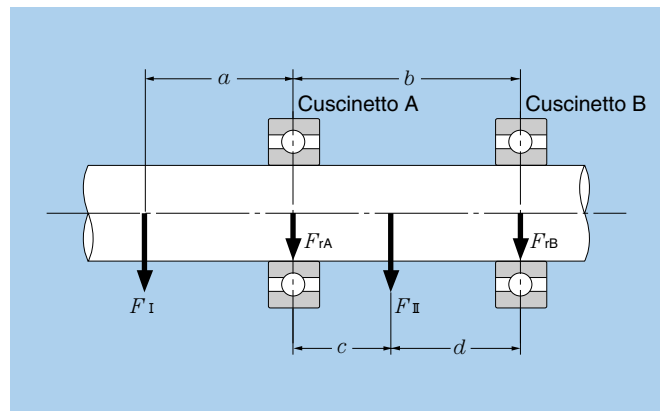


Fig. 4.7 Gruppo albero ingranaggi

4.3 Carico medio

In circostanze normali il carico agente sui cuscinetti montati in una macchina, in molti casi, varia secondo un periodo fisso od un programma prestabilito. In tali casi, per una semplificazione del calcolo, il carico sui cuscinetti può essere convertito in un valore medio (F_m) che è in grado di conferire la stessa durata del carico variabile.

(1) Carico variabile ad intervalli

Il carico medio sui cuscinetti, F_m , conseguente ad una condizione di carico variabile ad intervalli, viene calcolato con la formula (4.12). F_1, F_2, \dots, F_n sono i carichi agenti sul cuscinetto; n_1, n_2, \dots, n_n e t_1, t_2, \dots, t_n sono rispettivamente i regimi di rotazione dei cuscinetti ed i tempi operativi.

$$F_m = \left[\frac{\sum (F_i^p n_i t_i)}{\sum (n_i t_i)} \right]^{1/p} \dots \dots \dots (4.12)$$

dove:

- $p=3$ Per i cuscinetti a sfere
- $p=10/3$ Per i cuscinetti a rulli

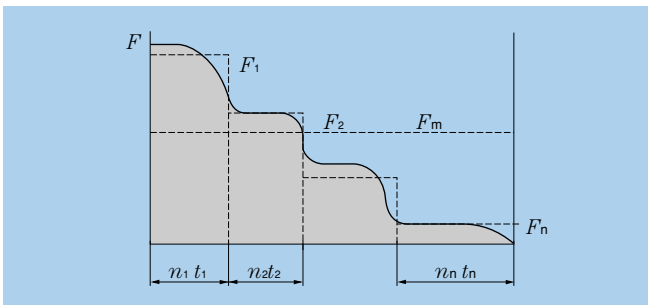


Fig. 4.8 Carico variabile ad intervalli

(2) Variazioni periodiche del carico

Dove è possibile esprimere la funzione $F(t)$ in termini di cicli di carico rispetto al tempo t , il carico medio risulta dalla formula (4.13)

$$F_m = \left[\frac{1}{t_0} \int_0^{t_0} F(t)^p dt \right]^{1/p} \dots \dots \dots (4.13)$$

dove:

- $p=3$ Per i cuscinetti a sfere
- $p=10/3$ Per i cuscinetti a rulli

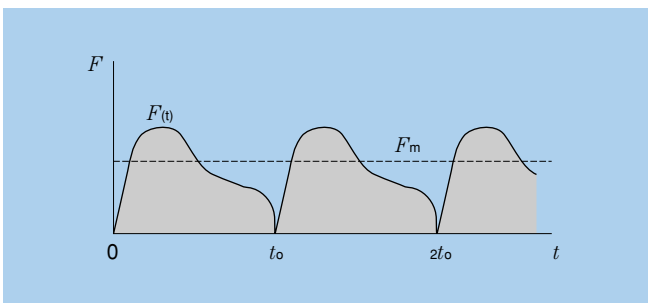


Fig. 4.9 Variazione periodica del carico

(3) Carico variabile linearmente

Il carico medio F_m può essere approssimato con la formula (4.14).

$$F_m = \frac{F_{min} + 2F_{max}}{3} \dots \dots \dots (4.14)$$

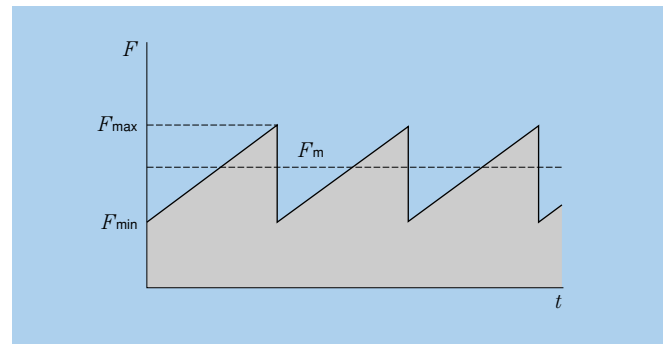


Fig. 4.10 Carico variabile linearmente

(4) Carico variabile sinusoidalmente

Il carico medio F_m può essere approssimato delle formule (4.15) e (4.16)

(a) $F_m = 0.75 F_{max} \dots \dots \dots (4.15)$

(b) $F_m = 0.65 F_{max} \dots \dots \dots (4.16)$

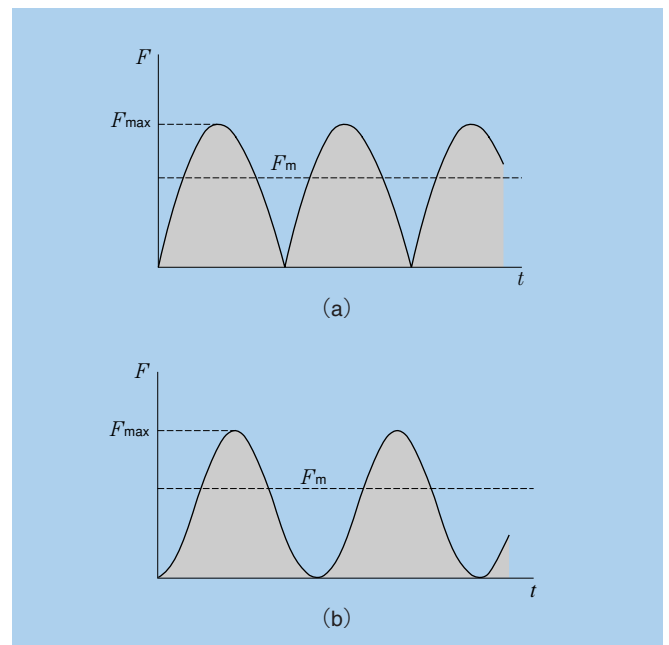


Fig. 4.11 Carico variabile sinusoidalmente

4.4 Carico equivalente

4.4.1 Carico dinamico equivalente

In funzionamento, di frequente avviene che su di un cuscinetto agiscano contemporaneamente un carico radiale ed una spinta assiale. Il carico ipotetico, costante come intensità e direzione ed agente nel centro del cuscinetto, che consente la stessa durata che si ottiene con gli effettivi carichi radiale ed assiale, viene denominato carico dinamico equivalente.

Per i cuscinetti radiali quest'ultimo è espresso da un puro carico radiale ed è denominato carico dinamico radiale equivalente. Nel caso dei cuscinetti assiali esso è espresso da un carico puramente assiale e prende il nome di carico dinamico assiale equivalente.

(1) Carico radiale dinamico equivalente

Il carico radiale dinamico equivalente è espresso dalla formula (4.17)

$$P_r = X F_r + Y F_a \quad (4.17)$$

dove,

- P_r : Carico radiale dinamico equivalente, N {kgf}
- F_r : Carico radiale reale, N {kgf}
- F_a : Spinta assiale reale, N {kgf}
- X : Fattore del carico radiale
- Y : Fattore del carico assiale

I valori di X ed Y sono indicati nelle tabelle dimensionali dei cuscinetti

(2) Carico assiale dinamico equivalente

Come regola, i cuscinetti assiali standard con un angolo di contatto di 90° non possono sopportare dei carichi radiali. Comunque i cuscinetti assiali orientabili a rulli possono sopportare dei carichi radiali di limitata entità. Per questi ultimi cuscinetti il carico assiale dinamico equivalente si ottiene con la formula (4.18).

$$P_a = F_a + 1.2 F_r \quad (4.18)$$

dove,

- P_a : Carico assiale dinamico equivalente, N {kgf}
- F_a : Carico assiale reale, N {kgf}
- F_r : Carico radiale reale, N {kgf}

Curando che $F_r / F_a \leq 0.55$

4.4.2 Carico statico equivalente

Il carico statico equivalente è quel carico ipotetico che causerebbe le stesse deformazioni permanenti, nei punti più sollecitati tra i corpi volventi e le piste relative, delle reali condizioni di carico, ovvero quando i carichi radiali statici e quelli assiali statici sono applicati simultaneamente al cuscinetto.

Per i cuscinetti radiali il carico ipotetico si riferisce ad un puro carico radiale e, per i cuscinetti assiali, si riferisce ad un puro carico assiale applicato nel centro del cuscinetto. Tali carichi sono designati rispettivamente carico radiale statico equivalente e carico assiale statico equivalente.

(1) Carico radiale statico equivalente

Per i cuscinetti radiali il carico radiale statico equivalente può essere calcolato usando la formula (4.19) o (4.20). Come valore di P_{or} si dovrà sempre prendere il maggiore tra i due risultati.

$$P_{or} = X_o F_r + Y_o F_a \quad (4.19)$$

$$P_{or} = F_r \quad (4.20)$$

dove:

- P_{or} : Carico radiale statico equivalente, N {kgf}
- F_r : Carico radiale reale, N {kgf}
- F_a : Carico assiale reale, N {kgf}
- X_o : Fattore del carico radiale statico
- Y_o : Fattore del carico assiale statico

I valori di X_o e di Y_o sono indicati nelle rispettive tabelle dimensionali.

(2) Carico assiale statico equivalente

Per i cuscinetti assiali orientabili a rulli il carico assiale statico equivalente è espresso dalla formula (4.21).

$$P_{oa} = F_a + 2.7 F_r \quad (4.21)$$

dove:

- P_{oa} : Carico assiale statico equivalente, N {kgf}
- F_a : Carico assiale effettivo, N {kgf}
- F_r : Carico radiale effettivo, N {kgf}

Curando che $F_r / F_a \leq 0.55$

4.4.3 Calcolo dei carichi sui cuscinetti obliqui a sfere ed a rulli conici.

Per i cuscinetti obliqui a sfere e per quelli a rulli conici il punto in cui agisce il carico (apice del cono) è situato come illustrato dalla **fig.4.12**. La posizione di tale punto è indicata nelle tabelle dimensionali dei cuscinetti.

Quando su questi ultimi cuscinetti agisce un carico radiale si crea una componente in direzione assiale. Per tale motivo questi cuscinetti vengono montati accoppiati (sia in disposizione DB che in disposizione DF). Nel calcolo dei carichi si deve tener conto di tale componente che è espressa dalla formula (4.22)

$$F_a = \frac{0.5 F_r}{Y} \quad (4.22)$$

dove:

- F_a : Componente assiale, N {kgf}
- F_r : Carico radiale, N {kgf}
- Y : Fattore del carico assiale

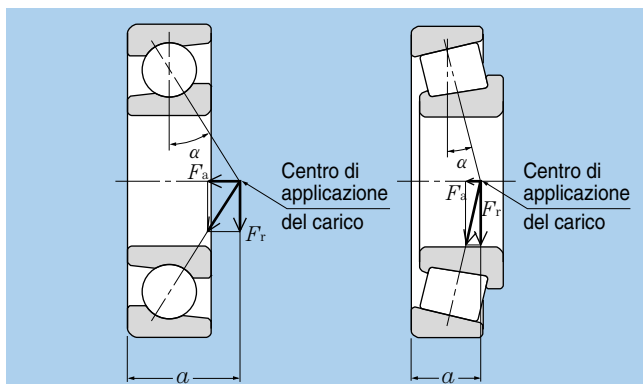
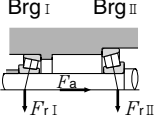
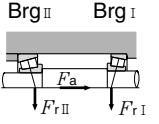
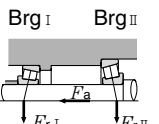
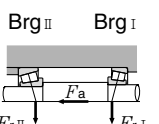


Fig. 4.12 Apice del cono di pressione e componente assiale

I carichi radiali equivalenti di questi cuscinetti accoppiati sono riportati nella **tabella 4.5**.

Tabella 4.5 Disposizione dei cuscinetti e carichi dinamici equivalenti

Disposizione dei cuscinetti	Condizione di carico	Carico assiale
Retro 	$\frac{0.5F_{rI}}{Y_I} \leq \frac{0.5F_{rII}}{Y_{II}} + F_a$	$F_{aI} = \frac{0.5F_{rII}}{Y_{II}} + F_a$
Fronte 	$\frac{0.5F_{rI}}{Y_I} > \frac{0.5F_{rII}}{Y_{II}} + F_a$	$F_{aII} = \frac{0.5F_{rI}}{Y_I} - F_a$
Retro 	$\frac{0.5F_{rII}}{Y_{II}} \leq \frac{0.5F_{rI}}{Y_I} + F_a$	$F_{aII} = \frac{0.5F_{rI}}{Y_I} + F_a$
Fronte 	$\frac{0.5F_{rII}}{Y_{II}} > \frac{0.5F_{rI}}{Y_I} + F_a$	$F_{aI} = \frac{0.5F_{rII}}{Y_{II}} - F_a$

Note 1: Le formula sopra riportate sono valide in caso di gioco o precarico uguali a zero.

2: Le forze radiali di verso opposto a quello indicato dalle frecce negli schemi riportati in tabella, sono da considerarsi ancora positive.

3: Il carico dinamico equivalente si calcola per mezzo della formula riportata nella parte destra delle tabelle dimensionali dei cuscinetti, utilizzando i fattori X e Y .

4.5 Durata nominale dei cuscinetti ed esempi di calcolo

Negli esempi dati in questa sezione, ai fini del calcolo, tutti i fattori di carico ipotetici oltre ai fattori di carico calcolati potrebbero presumibilmente essere inclusi nei valori di carico risultanti.

(Esempio 1)

Qual è la durata in ore (L_{10h}) del cuscinetto radiale a sfere **6208** operante a $n = 650 \text{ min}^{-1}$, sottoposto a un carico radiale F_r di 3.2 kN {326 kgf} ?

Dalla formula (4.17) il carico radiale dinamico equivalente risulta:

$$P_r = F_r = 3.2 \text{ kN} \quad \{326 \text{ kgf}\}$$

Il coefficiente di carico dinamico C_r per il cuscinetto **6208** riportato a pagina B-12 è 29,1 kN {2970 kgf}, e il fattore del numero di giri di cuscinetto a sfere f_n relativo al regime di rotazione $n = 650 \text{ min}^{-1}$ della fig. 3.1 è $f_n = 0,37$.

$$f_h = f_n \frac{C_r}{P_r} = 0.37 \times \frac{29.1}{3.2} = 3.36$$

Perciò, con $f_h = 3.36$ dalla **Fig. 3.1** la durata L_{10h} risulta approssimativamente 19,000 ore.

(Esempio 2)

Qual è la durata L_{10h} dello stesso cuscinetto con le stesse condizioni dell'esempio 1, però con una spinta assiale F_a aggiuntiva di 1.8 kN {184 kgf} ?

Per trovare il valore del carico radiale dinamico equivalente P_r , Si utilizzano il fattore del carico radiale X e il fattore del carico assiale Y .

Il coefficiente di carico statico C_{or} per il cuscinetto **6208** riportato a pagina B-12 è 17,8 kN {1820 kgf}, mentre f_0 è pari a 14,0.

$$\frac{f_0 \cdot F_a}{C_{or}} = \frac{14 \times 1.8}{17.8} = 0.10$$

Riportato a pagina B-13, per interpolazione si ottiene $e = 0.30$.

Per le condizioni di carico indicate:

$$\frac{F_a}{F_r} = \frac{1.8}{3.2} = 0.56 > e = 0.29$$

Dalla pagina B-13, $X = 0.56$ e $Y = 1.44$, e dalla formula (4.17) il carico radiale equivalente P_r è:

$$\begin{aligned} P_r &= XF_r + YF_a = 0.56 \times 3.2 + 1.43 \times 1.8 \\ &= 4.38 \text{ kN} \quad \{447 \text{ kgf}\} \end{aligned}$$

Dalla **Fig. 3.1** e dalla formula (3.1) il fattore di durata f_h è:

$$f_h = f_n \frac{C_r}{P_r} = 0.37 \times \frac{29.1}{4.38} = 2.46$$

Perciò, con un fattore di durata $f_h = 2.46$, dalla **Fig.3.1** la durata L_{10h} risulta approssimativamente 7,500 ore.

(Esempio 3)

Determinare il cuscinetto a rulli cilindrici ottimale operante a $n = 450 \text{ min}^{-1}$, con un carico radiale F_r di 200 kN {20,400kgf}, e che richiede una durata (L_{10h}) di almeno 20,000 ore.

Dalla **Fig. 3.1** il fattore di durata è $f_h = 3.02$ ($L_{10h} = 20,000$), e il fattore di velocità è $e = 0.46$ ($n = 450 \text{ min}^{-1}$). Per trovare il necessario coefficiente di carico dinamico C_r si usa la formula (3.1):

$$\begin{aligned} C_r &= \frac{f_h}{f_n} P_r = \frac{3.02}{0.46} \times 200 \\ &= 1313 \text{ kN} \quad \{134\,000 \text{ kgf}\} \end{aligned}$$

Dalla pagina B-92, il più piccolo cuscinetto che soddisfa tutti i requisiti è l'**NU2336** ($C_r = 1,380 \text{ kN} \{141,000 \text{ kgf}\}$).

(Esempio 4)

Quali sono le durate nominali dei due cuscinetti a rulli conici illustrati nella **fig. 4.13**.

Il cuscinetto II è un **4T-32206** con un $C_r = 54.5$ kN, ed il cuscinetto I è un **4T-32205** con un $C_r = 42.0$ kN. La ruota a dentatura esterna diritta, integrale con l'albero, ha un diametro primitivo D_p di 150 mm ed un angolo di pressione α di 20° . La ruota trasmette una potenza di 150 kW a 2000 min^{-1} (fattore di velocità n).

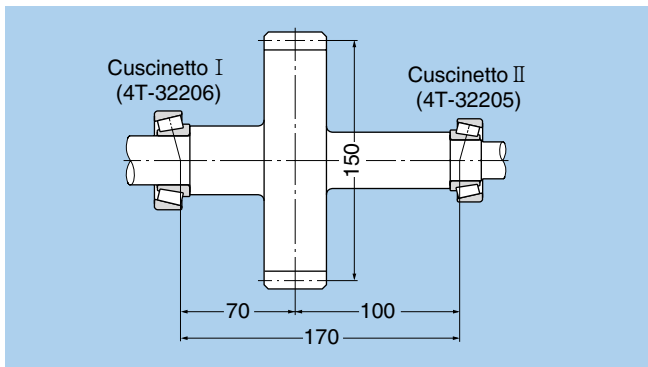


Fig. 4.13 Schema della ruota dentata

Il carico trasmesso dalla ruota risulta dalle formule (4.1), (4.2 a) e (4.3) e vale:

$$K_t = \frac{19.1 \times 10^6 \cdot H}{D_p \cdot n} = \frac{19\,100 \times 150}{150 \times 2\,000}$$

$$= 9.55 \text{ kN} \quad \{974 \text{ kgf}\}$$

$$K_s = K_t \cdot \tan \alpha = 9.55 \times \tan 20^\circ$$

$$= 3.48 \text{ kN} \quad \{355 \text{ kgf}\}$$

$$K_r = \sqrt{K_t^2 + K_s^2} = \sqrt{9.55^2 + 3.48^2}$$

$$= 10.16 \text{ kN} \quad \{1\,040 \text{ kgf}\}$$

I carichi radiali sul cuscinetto I e II sono:

$$F_{rI} = \frac{100}{170} K_r = \frac{100}{170} \times 10.16 = 5.98 \text{ kN} \quad \{610 \text{ kgf}\}$$

$$F_{rII} = \frac{70}{170} K_r = \frac{70}{170} \times 10.16 = 4.18 \text{ kN} \quad \{426 \text{ kgf}\}$$

$$\frac{0.5F_{rI}}{Y_I} = 1.87 > \frac{0.5F_{rII}}{Y_{II}} = 1.25$$

I carichi assiali sui cuscinetti I e II sono:

$$F_{aI} = 0 \text{ kN} \quad \{0 \text{ kgf}\}$$

$$F_{aII} = \frac{0.5F_{rI}}{Y_I} = \frac{0.5 \times 5.98}{1.60} = 1.87 \text{ kN} \quad \{191 \text{ kgf}\}$$

Dalla pagina B-129, il carico radiale equivalente sul cuscinetto I è:

$$\frac{F_{aI}}{F_{rI}} = \frac{0}{5.98} = 0 < e = 0.37$$

$$P_{rI} = F_{rI} = 5.98 \text{ kN} \quad \{610 \text{ kgf}\}$$

Nello stesso modo, il carico radiale equivalente sul cuscinetto II è:

$$\frac{F_{aII}}{F_{rII}} = \frac{1.87}{4.18} = 0.45 < e = 0.36$$

$$P_{rII} = XF_{rII} + Y_{II} F_{aII} = 0.4 \times 4.18 + 1.67 \times 1.87$$

$$= 4.79 \text{ kN} \quad \{489 \text{ kgf}\}$$

Dalla formula (3.5) e dalla **fig. 3.1** il fattore di durata f_h per ciascun cuscinetto è:

$$f_{hI} = f_h \frac{C_{rI}}{P_{rI}} = 0.293 \times 54.5 / 5.98 = 2.67$$

$$f_{hII} = f_h \frac{C_{rII}}{P_{rII}} = 0.293 \times 42.0 / 4.79 = 2.57$$

Perciò: $a_2 = 1.4$

(Cuscinetto a rulli conici 4T vedere pag. **B-130**)

$$L_{h1} = 13\,200 \times a_2$$

$$= 13\,200 \times 1.4$$

$$= 18\,480 \text{ ore}$$

$$L_{h2} = 11\,600 \times a_2$$

$$= 11\,600 \times 1.4$$

$$= 16\,240 \text{ ore}$$

La vita combinata dei due cuscinetti L_h , dalla formula (3.3) è:

$$L_h = \frac{1}{\left[\frac{1}{L_{h1}^e} + \frac{1}{L_{h2}^e} \right]^{1/e}}$$

$$= \frac{1}{\left[\frac{1}{18\,480^{9/8}} + \frac{1}{16\,240^{9/8}} \right]^{8/9}}$$

$$= 9\,330 \text{ ore}$$

(Esempio 5)

Trovare il carico medio del cuscinetto orientabile a rulli **23932** ($L_a = 320$ kN) quando opera nelle condizioni di carico variabile illustrate nella **tabella 4.6**.

Tabella 4.6

Condizione no. i	Tempo operativo ϕ_i %	Carico radiale F_{ri} kN { kgf }	Carico assiale F_{ai} kN { kgf }	No. di giri n_i rpm
1	5	10 { 1020 }	2 { 204 }	1200
2	10	12 { 1220 }	4 { 408 }	1000
3	60	20 { 2040 }	6 { 612 }	800
4	15	25 { 2550 }	7 { 714 }	600
5	10	30 { 3060 }	10 { 1020 }	400

Il carico radiale equivalente P_r per ciascuna condizione operativa si ottiene dalla formula (4.17) ed è indicato nella **tabella 4.7**. Poichè tutti i valori di F_{ri} e di F_{ai} , dalle tabelle dei cuscinetti, sono maggiori di $F_a / F_r > e = 0.18$, $X = 0.67$ e $Y_2 = 5.50$.

$$P_{ri} = XF_{ri} + Y_2 F_{ai} = 0.67F_{ri} + 5.50F_{ai}$$

Dalla formula (4.12) il carico medio F_m vale:

$$F_m = \left[\frac{\sum (P_{ri}^{10/3} \cdot n_i \cdot \phi_i)}{\sum (n_i \cdot \phi_i)} \right]^{3/10} = 48.1 \text{ kN } \{ 4906 \text{ kgf} \}$$

Tabella 4.7

Condizione No. i	Carico radiale equivalente P_{ri} kN { kgf }
1	17.7 { 1805 }
2	30.0 { 3060 }
3	46.4 { 4733 }
4	55.3 { 5641 }
5	75.1 { 7660 }

(Esempio 6)

Quale è la durata teorica e quale è il valore limite del carico assiale ammesso per un cuscinetto a rulli cilindrici tipo **NUP 312** soggetto alle condizioni operative sotto riportate. Nel caso in esame il carico assiale è intermittente e la lubrificazione è ad olio. Carico radiale: $F_r = 10$ kN { 1020kgf }
Regime di rotazione $n = 2000$ min⁻¹.

Carico radiale:

$$P_r = F_r = 10 \text{ kN } \{ 1,020 \text{ kgf} \}$$

Il fattore di velocità f_n per un regime di rotazione di 2000 giri/min può essere calcolato con la **Tabella 3.1**.

$$f_n = \left[\frac{33.3}{2,000} \right]^{3/10} = 0.293$$

Si può quindi calcolare il fattore di durata f_h con la formula (3.4).

$$f_h = 0.293 \times \frac{124}{10} = 3.63$$

Perciò la durata teorica di base L_{10h} può essere calcolata con la **Tabella 3.1**.

$$L_{10h} = 500 \times 3.63^{10/3} \approx 37,000$$

Il carico assiale consentito per un cuscinetto a rulli cilindrici è riportato a pagina B-79.

Nella formula (1) a pagina B-79, basata su NUP312 della **Tabella 4** a pagina B-79, $k = 0,065$.

$$d_p = (60 + 130) / 2 = 95 \text{ mm}, \quad n = 2,000 \text{ min}^{-1}$$

Tenere conto che il carico assiale è intermittente.

$$d_p \cdot n \times 10^4 = 19 \times 10^4$$

Nella **Fig.1** a pagina B-79, $d_p \cdot n = 19 \times 10^4$. Nel caso di carico assiale intermittente, la pressione superficiale ammessa sull'orlo è pari a $P_t = 40$ MPa.

Quindi il carico assiale ammesso, P_t , sarà pari a $P_t = 0.065 \times 60^2 \times 40 = 9,360 \text{ N } \{ 954 \text{ kgf} \}$

Stando alla **Tabella 4** a pagina B-79, rientra nel limite di $F_{a \max} < 0.4 \times 10,000 = 4,000 \text{ N}$. Quindi $P_t < 4,000 \text{ N } \{ 408 \text{ kgf} \}$.

5. Dimensioni di ingombro e appellativi dei cuscinetti

5.1 Dimensioni di ingombro

Le dimensioni principali di un cuscinetto volvente conosciute come "dimensioni d'ingombro" sono illustrate nelle **figg. da 5.1 a 5.3**. Per poter facilitare l'intercambiabilità a livello internazionale e la produzione economica di cuscinetti le dimensioni d'ingombro sono state normalizzate dalla ISO (International Standards Organization). In Giappone le dimensioni d'ingombro dei cuscinetti sono regolate dalla norma JIS B1512 (Japanese Industrial Standards).

Le dimensioni d'ingombro che sono state normalizzate sono: il diametro del foro del cuscinetto, il diametro esterno,

la larghezza o l'altezza, e la dimensione dei raccordi. Tali dimensioni sono le più importanti quando si deve considerare la compatibilità del cuscinetto con l'albero e con l'alloggiamento. Comunque, come regola generale, le dimensioni relative alla costruzione interna del cuscinetto non sono coperte dalla normativa.

Per quanto riguarda i cuscinetti con dimensioni metriche, sono stati normalizzate 90 dimensioni dei fori (d) da 0,6mm a 2500mm.

La combinazione dei diametri esterni dei cuscinetti (D) con quella dei diametri dei fori forma la "serie dei diametri"; le corrispondenti dimensioni della larghezza " B " fanno parte della "serie delle larghezze". Per i cuscinetti assiali non

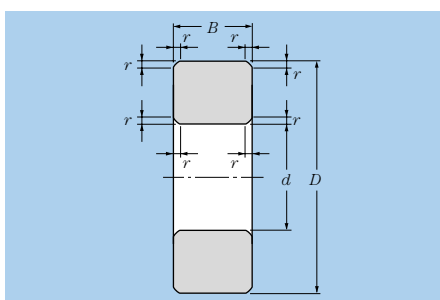


Fig. 5.1 Cuscinetti radiali (esclusi i cuscinetti a rulli conici)

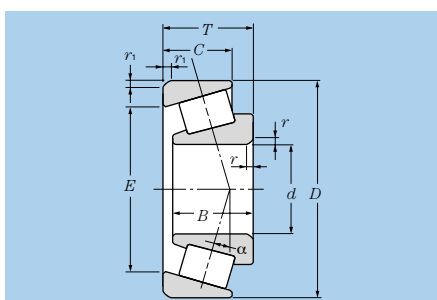


Fig. 5.2 Cuscinetti a rulli conici

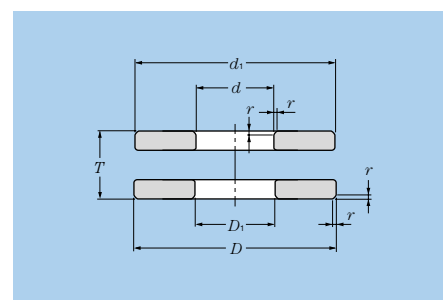


Fig. 5.3 Cuscinetto assiale a semplice effetto

Tabella 5.1 Appellativi delle serie dimensionali

	Serie dimensionali				Figura di riferimento
	Appellativo	Serie dei diametri (serie del diametro esterno)	Serie delle larghezze (dimensioni delle larghezze)	Serie delle altezze (dimensioni delle altezze)	
Cuscinetti radiali (esclusi i cuscinetti a rulli conici)	Appellativo	7. 8. 9. 0. 1. 2. 3. 4	8. 0. 1. 2. 3. 4. 5. 6	—	Fig. 5.4
	Dimensioni	min ← → max	min ← → max		
Cuscinetti a rulli conici	Appellativo	9. 0. 1. 2. 3	0. 1. 2. 3	—	Fig. 5.5
	Dimensioni	min ← → max	min ← → max		
Cuscinetti assiali	Appellativo	0. 1. 2. 3. 4	—	7. 9. 1. 2	Fig. 5.6
	Dimensioni	min ← → max		min ← → max	

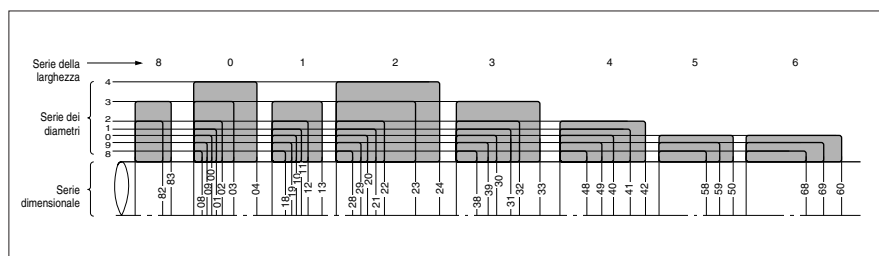


Fig. 5.4 Serie dimensionali dei cuscinetti radiali (esclusi i cuscinetti a rulli conici)

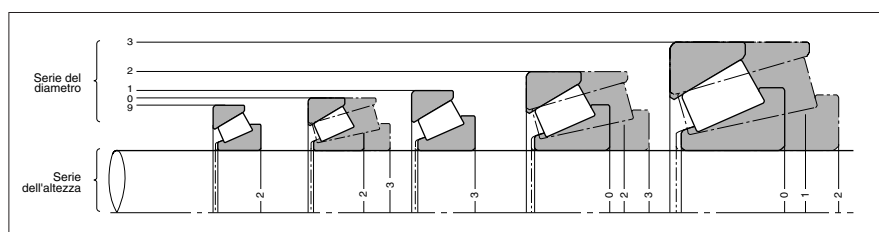


Fig. 5.5 Serie dimensionali dei cuscinetti a rulli conici

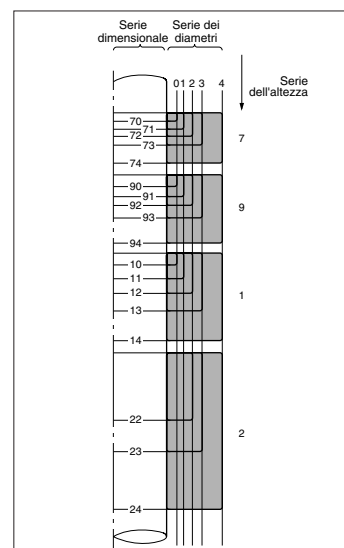


Fig. 5.6 Serie dimensionali dei cuscinetti assiali

esiste una serie della larghezza; tale dimensione è compresa invece nella "serie delle altezze". Le tre serie sopra citate formano insieme la "serie dimensionale". Nella **tabella 5.1** sono riportati gli appellativi di tutte le serie.

Sebbene siano state normalizzate molte dimensioni di cuscinetti volventi e queste siano qui elencate con lo scopo di poterle produrre in futuro, esistono molte dimensioni di cuscinetti che attualmente non sono costruite.

Le dimensioni d'ingombro dei cuscinetti radiali (esclusi i cuscinetti a rulli conici) sono riportate nella tabella seguente.

5.2 Appellativi dei cuscinetti

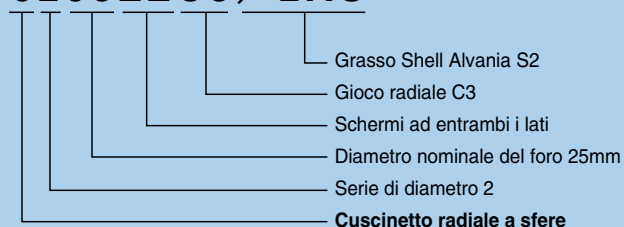
L'appellativo di un cuscinetto ne indica il tipo, le

dimensioni, le tolleranze, la costruzione interna ed altre specifiche relative. L'appellativo di un cuscinetto è costituito da un "appellativo base" seguito da "codici supplementari". Nella **tabella 5.2** è indicata la composizione e l'ordine degli appellativi dei cuscinetti.

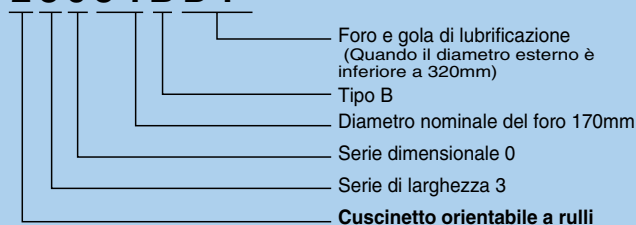
L'appellativo base fornisce le indicazioni generali sul cuscinetto come la sua tipologia fondamentale, le dimensioni d'ingombro, il numero della serie, il codice del diametro del foro e l'angolo di contatto. I codici supplementari sono costituiti da prefissi e da suffissi che indicano: le tolleranze del cuscinetto, il gioco e le specifiche relative.

(Esempi di appellativi di cuscinetti)

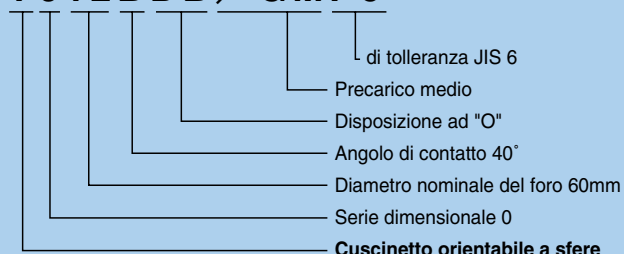
6205ZZC3 / 2AS



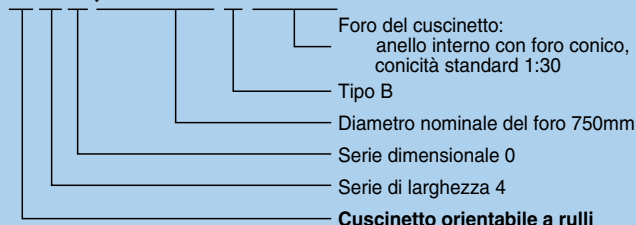
23034BD1



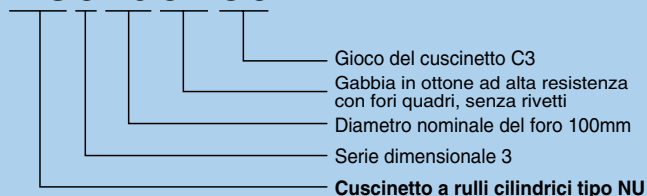
7012BDB / GMP6



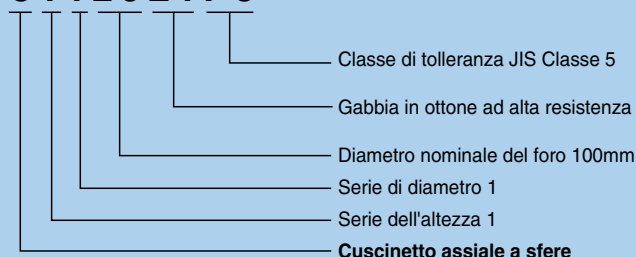
240 / 750BK30



NU320G1C3



51120L1P5



4T - 30208

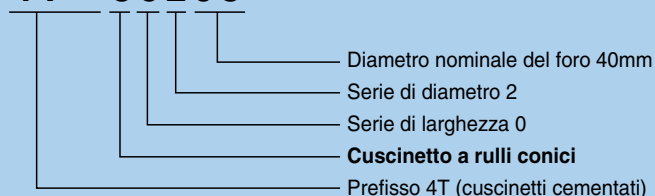


Tabella 5.2 Composizione e disposizione degli appellativi dei cuscinetti

Prefissi	Codice base						
	Codice tipo e serie dimensionale			Diametro del foro		Codice dell'angolo di contatto	
	Applicazioni speciali, materiale, trattamento termico	Codice del tipo di cuscinetto	Codice della serie dimensionale		Codice	Diam. foro mm	Codice ¹⁾
Serie largh./alt. ¹⁾			Serie diametrale				
4T: 4TCuscinetti a rulli conici	Cuscinetti radiali a sfere (codice 6)			/0.6	0.6	Cuscinetti obliqui a sfere	
ET: Cuscinetti a rulli conici serie ET	68	(1)	8	/1.5	1.5	(A)	Angolo di contatto 30°
	69	(1)	9	/2.5	2.5	B	Angolo di contatto 40°
	60	(1)	0			C	Angolo di contatto 15°
ETA: Cuscinetti a rulli conici serie ET con trattamento termico speciale	62	(0)	2	1	1	Cuscinetti a rulli conici	
	63	(0)	3	:	:	(B)	Angolo di contatto oltre 10° fino 17° incluso
	Cuscinetti obliqui a sfere (codice 7)			9	9	C	Angolo di contatto oltre 17° fino 24° incluso
E: Cuscinetti in acciaio cementato	78	(1)	8			D	Angolo di contatto oltre 24° fino 32° incluso
	79	(1)	9	00	10		
	70	(1)	0	01	12		
EA: Cuscinetti in acciaio nitruato	72	(0)	2	02	15		
	73	(0)	3	03	17		
	Cuscinetti orientabili a sfere (codice 1,2)						
TA: Cuscinetti con trattamento termico speciale (SUJ3)	12	(0)	2	/22	22		
	13	(0)	3	/28	28		
TM: Cuscinetti con trattamento termico speciale (SUJ3)	22	(2)	2	/32	32		
	23	(2)	3				
	Cuscinetti a rulli cilindrici (codice NU, N, NF, NNU, NN, etc.)						
F: Cuscinetti in acciaio inossidabile	NU10	1	0	04	20		
	NU2	(0)	2	05	25		
	NU22	2	2	06	30		
N: Cuscinetti in acciaio rapido	NU3	(0)	3	:	:		
	NU23	2	3	88	440		
M: Cuscinetti con rivestimento superficiale	NU4	(0)	4	92	460		
	NNU49	4	9	96	480		
	NN30	3	0				
5S: Cuscinetti con elementi volventi in ceramica	Cuscinetti a rulli conici (codice 3)			/500	500		
	329X	2	9	/530	530		
HL: HL Cuscinetti	320X	2	0	/560	560		
	302	0	2	:	:		
ECO: Cuscinetti a rulli conici serie ECO-Top	322	2	2				
	303	0	3	/2,360	2,360		
	303D	0	3	/2,500	2,500		
LH: Cuscinetti in acciaio speciale a lunga durata e stabilizzato	313X	1	3				
dimensionalmente fino a +250°C	323	2	3				
	Cuscinetti orientabili a rulli (codice 2)						
TS3: Cuscinetti stabilizzati dimensionalmente per alta temperatura	239	3	9				
(fino a +200°C)	230	3	0				
	240	4	0				
	231	3	1				
	241	4	1				
	222	2	2				
	232	3	2				
	213	1	3				
	223	2	3				
TS4: Cuscinetti stabilizzati dimensionalmente per alta temperatura	Cuscinetti assiali a sfere a semplice effetto (codice 5)						
(fino a +250°C)	511	1	1				
	512	1	2				
	513	1	3				
	514	1	4				
	Cuscinetti assiali a rulli cilindrici (codice 8)						
	811	1	1				
	812	1	2				
	893	9	3				
	Cuscinetti assiali orientabili a rulli (codice 2)						
	292	9	2				
	293	9	3				
	294	9	4				

1) I codici tra parentesi () vengono omessi negli appellativi dei cuscinetti.

Nota: Per codici, suffissi o prefissi non riportati nella presente tabella, si prega di consultare NTN.

Suffissi							
Codici delle modifiche interne	Codici del tipo di gabbia	Codici delle tenute / schermi	Codici delle modifiche della geometria esterna	Codici dei cuscinetti accoppiati	Codici del gioco ¹⁾ o del precarico	Codici delle tolleranze	Codici del grasso lubrificante
U: Cuscinetto a rulli conici intercambiabile secondo gli standard internazionali	L1: Gabbia in ottone massiccio a elevata resistenza	LLB: Tenute in gomma sintetica (di tipo senza contatto)	K: Anello interno con foro conico, conicità 1/12	DB: Disposizione a "O"	C2: Gioco radiale inferiore al normale	P6: Classe JIS 6	/2AS: Grasso Shell Alvania S2
R: Cuscinetto a rulli conici non intercambiabile secondo gli standard internazionali	F1: Gabbia massiccia in acciaio	LLU: Tenute in gomma sintetica (di tipo a contatto)	K30: Anello interno con foro conico, conicità 1/30	DF: Disposizione a "X"	(CN): Gioco radiale normale	P5: Classe JIS 5	/3AS: Grasso Shell Alvania S3
ST: Cuscinetto a rulli conici a bassa coppia di rotolamento	G1: Gabbia in ottone massiccio a elevata resistenza, con tasche quadrate, senza rivetti	LLH: Tenute in gomma sintetica (tipo a bassa coppia di attrito)	N: Anello esterno con scanalatura per anello elastico	DT: Disposizione in tandem	C3: Gioco radiale superiore al normale	P4: Classe JIS 4	/8A: Grasso Shell Alvania EP2
HT: Cuscinetti a rulli cilindrici con elevata capacità di carico assiale	G2: Gabbia con rivetti ribaditi	ZZ: Schermi in acciaio	NR: Anello esterno con scanalatura e anello elastico	D2: Due cuscinetti selezionati e accoppiati	C4: Gioco radiale superiore a C3	P2: Classe JIS 2	/5K: Grasso MULTEMP SRL
	J: Gabbia in lamiera stampata		D: foro di lubrificazione	G: Cuscinetto universale "Flush ground" (B-42)	C5: Gioco radiale superiore a C4	2: Classe ABMA 2	/LX11: Grasso Barrierta JFE552
	T2: Gabbia iniettata in plastica		D1: Foro e scanalatura di lubrificazione	+ α Distanziale (α = larghezza del distanziale)	CM: Gioco radiale per i cuscinetti per motori elettrici	3: Classe ABMA 3	/LP03: Grasso termo-stabilizzante (grasso per cuscinetti a lubrificazione multipla)
					/GL: Precarico leggero	0: Classe ABMA 0	
					/GN: Precarico normale	00: Classe ABMA 00	
					/GM: Precarico medio		
					/GH: Precarico pesante		



6. Tolleranze dei cuscinetti

6.1 Precisione dimensionale e precisione di rotazione

Le "tolleranze" dei cuscinetti ovvero la precisione dimensionale e quella di rotazione sono regolate dalle normative ISO e JIS B 1514 (tolleranze dei cuscinetti volventi). Per quanto riguarda la precisione dimensionale, le normative prescrivono le tolleranze delle dimensioni che permettono al cuscinetto di essere montato nelle proprie sedi (albero ed alloggiamento). La precisione di rotazione è definita dai limiti dei difetti di rotazione durante il funzionamento dei cuscinetti.

Precisione dimensionale

La precisione dimensionale è definita dai limiti dimensionali accettabili per il diametro del foro, per il diametro esterno, per la larghezza del cuscinetto montato, per l'uniformità del diametro del foro e delle dimensioni dei raccordi e degli scostamenti ed errori di forma degli anelli interni con foro conico. La precisione dimensionale include anche la variazione media del diametro medio del foro, la variazione del diametro esterno, la irregolarità media del diametro esterno e così pure la larghezza e l'altezza (per i cuscinetti assiali) della pista.

Precisione di rotazione

La precisione di rotazione è definita dai valori accettabili dei difetti di rotazione radiali ed assiali dell'anello interno e di quello esterno.

Le tolleranze ammesse per i cuscinetti volventi sono state stabilite secondo classi di precisione. La classe JIS 0 corrisponde alla classe di precisione normale dei cuscinetti. La precisione del cuscinetto viene valutata come classe JIS 6, 5, 4, o 2, con precisione via via superiore a quella ordinaria indicata dalla classe 0.

La **tabella 6.1** indica le norme e le classi di precisione che sono applicabili ai cuscinetti dei tipi più usati. La **tabella 6.2** riporta un confronto relativo tra le classi di precisione della norma JIS B 1514 con quelle di altre normative. Per maggiori dettagli sui valori dei limiti degli scostamenti ammessi, vedere le **tabelle da 6.3 a 6.8**. I valori ammessi per le dimensioni dei raccordi sono indicati nella **tabella 6.9** ed i limiti degli scostamenti ammessi per gli anelli interni dei cuscinetti radiali col foro conico sono indicati nella **tabella 6.10**.

Tabella 6.1 Tipo di cuscinetto e tolleranza applicabile

Tipo di Cuscinetto		Norma applicabile	Tolleranza applicabile					Tabella tolleranza
Cuscinetti radiali a sfere		JIS B 1514 (ISO492)	classe 0	classe 6	classe 5	classe 4	classe 2	Tabella 6.3
Cuscinetti obliqui a sfere			classe 0	classe 6	classe 5	classe 4	classe 2	
Cuscinetti orientabili a sfere			classe 0	—	—	—	—	
Cuscinetti a rulli cilindrici			classe 0	classe 6	classe 5	classe 4	classe 2	
Cuscinetti a rullini			classe 0	classe 6	classe 5	classe 4	—	
Cuscinetti orientabili a rulli			classe 0	—	—	—	—	
Cuscinetti a rulli conici	metrici	JIS B 1514	classe 0,6X	classe 6	classe 5	classe 5	—	Tabella 6.4
	in pollici	AFBMA norma 19	classe 4	classe 2	classe 3	classe 0	classe 00	Tabella 6.5
	serie J	ANSI/AFBMA norma 19.1	classe K	classe N	classe C	classe B	classe A	Tabella 6.6
Cuscinetti assiali a sfere		JIS B 1514 (ISO199)	classe 0	classe 6	classe 5	classe 4	—	Tabella 6.7
Cuscinetti assiali orientabili a rulli			classe 0	—	—	—	—	Tabella 6.8

Tabella 6.2 Confronto delle classificazioni delle tolleranze delle varie normative nazionali.

Normativa		Classi di tolleranza					Tipi di cuscinetto
Japanese Industrial Standard (JIS)	JIS B 1514	classe 0,6X	classe 6	classe 5	classe 4	classe 2	Tutti i tipi
International Organization for Standardization (ISO)	ISO 492	classe normale Classe 6X	Classe 6	Classe 5	Classe 4	Classe 2	Cuscinetti radiali
	ISO 199	classe normale	Classe 6	Classe 5	Classe 4	—	Cuscinetti assiali a sfere
	ISO 578	Classe 4	—	Classe 3	Classe 0	Classe 00	Cuscinetti a rulli conici (Serie in pollici)
	ISO 1224	—	—	Classe 5A	Classe 4A	—	Cuscinetti per strumenti di precisione
Deutsches Institut fuer Normung (DIN)	DIN 620	P0	P6	P5	P4	P2	Tutti i tipi
American National Standards Institute (ANSI)	ANSI/ABMA Std.20 ¹⁾	ABEC-1 RBEC-1	ABEC-3 RBEC-3	ABEC-5 RBEC-5	ABEC-7	ABEC-9	Cuscinetti radiali (eccetto cuscinetti a rulli conici)
	ANSI/ABMA Std.19.1	Classe K	Classe N	Classe C	Classe B	Classe A	Cuscinetti a rulli conici (serie metriche)
Anti-Friction Bearing manufacturers (ABMA)	ANSI/ABMA Std.19	Classe 4	Classe 2	Classe 3	Classe 0	Classe 00	Cuscinetti a rulli conici (serie in pollici)

1) "ABEC" si applica ai cuscinetti a sfere ed "RBEC" a quelli a rulli.

Nota: 1. JIS B 1514, ISO 492 e 199 e DIN 620 hanno lo stesso livello di specificazione.

2. Le tolleranze e le concessioni della norma JIS B 1514 sono leggermente diverse da quelle delle norme AFBMA.

Tabella 6.3 Tolleranze dei cuscinetti radiali (eccetto i cuscinetti a rulli conici)

Tabella 6.3 (1) Anelli interni

Diametro nominale del foro <i>d</i> mm		Scostamento del diametro del foro dal valore nominale Δd_{mp}										Variazione del diametro del foro V_{dip}														
		classe 0					classe 6		classe 5		classe 4 ¹⁾		classe 2 ¹⁾		Serie diametrali 9				Serie diametrali 0.1				Serie diametrali 2,3,4			
		sup.	inf.	sup.	inf.	sup.	inf.	sup.	inf.	sup.	inf.	sup.	inf.	classe 0	classe 6	classe 5	classe 4	classe 2	classe 0	classe 6	classe 5	classe 4	classe 2	classe 0	classe 6	classe 5
oltre	fino a											max				max				max						
0.6 ⁴⁾	2.5	0	-8	0	-7	0	-5	0	-4	0	-2.5	10	9	5	4	2.5	8	7	4	3	2.5	6	5	4	3	2.5
2.5	10	0	-8	0	-7	0	-5	0	-4	0	-2.5	10	9	5	4	2.5	8	7	4	3	2.5	6	5	4	3	2.5
10	18	0	-8	0	-7	0	-5	0	-4	0	-2.5	10	9	5	4	2.5	8	7	4	3	2.5	6	5	4	3	2.5
18	30	0	-10	0	-8	0	-6	0	-5	0	-2.5	13	10	6	5	2.5	10	8	5	4	2.5	8	6	5	4	2.5
30	50	0	-12	0	-10	0	-8	0	-6	0	-2.5	15	13	8	6	2.5	12	10	6	5	2.5	9	8	6	5	2.5
50	80	0	-15	0	-12	0	-9	0	-7	0	-4	19	15	9	7	4	19	15	7	5	4	11	9	7	5	4
80	120	0	-20	0	-15	0	-10	0	-8	0	-5	25	19	10	8	5	25	19	8	6	5	15	11	8	6	5
120	150	0	-25	0	-18	0	-13	0	-10	0	-7	31	23	13	10	7	31	23	10	8	7	19	14	10	8	7
150	180	0	-25	0	-18	0	-13	0	-10	0	-7	31	23	13	10	7	31	23	10	8	7	19	14	10	8	7
180	250	0	-30	0	-22	0	-15	0	-12	0	-8	38	28	15	12	8	38	28	12	9	8	23	17	12	9	8
250	315	0	-35	0	-25	0	-18	—	—	—	—	44	31	18	—	—	44	31	14	—	—	26	19	14	—	—
315	400	0	-40	0	-30	0	-23	—	—	—	—	50	38	23	—	—	50	38	18	—	—	30	23	18	—	—
400	500	0	-45	0	-35	—	—	—	—	—	—	56	44	—	—	—	56	44	—	—	—	34	26	—	—	—
500	630	0	-50	0	-40	—	—	—	—	—	—	63	50	—	—	—	63	50	—	—	—	38	30	—	—	—
630	800	0	-75	—	—	—	—	—	—	—	—	—	—	—	—	—	—	—	—	—	—	—	—	—	—	—
800	1 000	0	-100	—	—	—	—	—	—	—	—	—	—	—	—	—	—	—	—	—	—	—	—	—	—	—
1 000	1 250	0	-125	—	—	—	—	—	—	—	—	—	—	—	—	—	—	—	—	—	—	—	—	—	—	—
1 250	1 600	0	-160	—	—	—	—	—	—	—	—	—	—	—	—	—	—	—	—	—	—	—	—	—	—	—
1 600	2 000	0	-200	—	—	—	—	—	—	—	—	—	—	—	—	—	—	—	—	—	—	—	—	—	—	—

1) La differenza dimensionale Δd_{is} del diametro del foro, da applicare alle classi 4 e 2, è uguale alla tolleranza della differenza dimensionale Δd_{mp} del diametro del foro medio. Comunque, la differenza dimensionale è applicata alle serie diametrali 0, 1, 2, 3 e 4 della classe 4 ed anche a tutte le serie diametrali della classe 2.

Anelli 6.3 (2) Anelli esterni

Diametro esterno nominale <i>D</i> mm		Scostamento del diametro esterno medio dal valore nominale ΔD_{mp}										Variazione del diametro esterno V_{Dp}														
		classe 0					classe 6		classe 5		classe 4 ⁵⁾		classe 2 ⁵⁾		Serie diametrali 9				Serie diametrali 0.1				Serie diametrali 2,3,4			
		sup.	inf.	sup.	inf.	sup.	inf.	sup.	inf.	sup.	inf.	classe 0	classe 6	classe 5	classe 4	classe 2	classe 0	classe 6	classe 5	classe 4	classe 2	classe 0	classe 6	classe 5	classe 4	classe 2
oltre	fino a											max				max				max						
2.5 ⁸⁾	6	0	-8	0	-7	0	-5	0	-4	0	-2.5	10	9	5	4	2.5	8	7	4	3	2.5	6	5	4	3	2.5
6	18	0	-8	0	-7	0	-5	0	-4	0	-2.5	10	9	5	4	2.5	8	7	4	3	2.5	6	5	4	3	2.5
18	30	0	-9	0	-8	0	-6	0	-5	0	-4	12	10	6	5	4	9	8	5	4	4	7	6	5	4	4
30	50	0	-11	0	-9	0	-7	0	-6	0	-4	14	11	7	6	4	11	9	5	5	4	8	7	5	5	4
50	80	0	-13	0	-11	0	-9	0	-7	0	-4	16	14	9	7	4	13	11	7	5	4	10	8	7	5	4
80	120	0	-15	0	-13	0	-10	0	-8	0	-5	19	16	10	8	5	19	16	8	6	5	11	10	8	6	5
120	150	0	-18	0	-15	0	-11	0	-9	0	-5	23	19	11	9	5	23	19	8	7	5	14	11	8	7	5
150	180	0	-25	0	-18	0	-13	0	-10	0	-7	31	23	13	10	7	31	23	10	8	7	19	14	10	8	7
180	250	0	-30	0	-20	0	-15	0	-11	0	-8	38	25	15	11	8	38	25	11	8	8	23	15	11	8	8
250	315	0	-35	0	-25	0	-18	0	-13	0	-8	44	31	18	13	8	44	31	14	10	8	26	19	14	10	8
315	400	0	-40	0	-28	0	-20	0	-15	0	-10	50	35	20	15	10	50	35	15	11	10	30	21	15	11	10
400	500	0	-45	0	-33	0	-23	—	—	—	—	56	41	23	—	—	56	41	17	—	—	34	25	17	—	—
500	630	0	-50	0	-38	0	-28	—	—	—	—	63	48	28	—	—	63	48	21	—	—	38	29	21	—	—
630	800	0	-75	0	-45	0	-35	—	—	—	—	94	56	35	—	—	94	56	26	—	—	55	34	26	—	—
800	1 000	0	-100	0	-60	—	—	—	—	—	—	125	75	—	—	—	125	75	—	—	—	75	45	—	—	—
1 000	1 250	0	-125	—	—	—	—	—	—	—	—	—	—	—	—	—	—	—	—	—	—	—	—	—	—	—
1 250	1 600	0	-160	—	—	—	—	—	—	—	—	—	—	—	—	—	—	—	—	—	—	—	—	—	—	—
1 600	2 000	0	-200	—	—	—	—	—	—	—	—	—	—	—	—	—	—	—	—	—	—	—	—	—	—	—
2 000	2 500	0	-250	—	—	—	—	—	—	—	—	—	—	—	—	—	—	—	—	—	—	—	—	—	—	—

5) La differenza dimensionale ΔD_{is} del diametro esterno, da applicare alle classi 4 e 2, è uguale alla tolleranza della differenza dimensionale ΔD_{mp} del diametro esterno medio. Comunque, la differenza dimensionale è applicata alle serie diametrali 0, 1, 2, 3 e 4 della classe 4 ed anche a tutte le serie diametrali della classe 2.

Dimensioni in μm

Variazione del diametro medio del foro V_{Imp}	Difetto radiale di rotazione dell'anello interno K_{Ia}	Difetto di quadratura delle facciate rispetto al foro S_d	Difetto di rotazione della facciata laterale $S_{Ia}^{2)}$	Scostamento di una misura singola della larghezza dell'anello interno Δ_{Bs}						Variazione della larghezza dell'anello interno V_{Bs}																						
				normale			modificata ³⁾																									
				classe 0,6	classi 5,4	classe 2	classe 0,6	classe 5,4																								
classe 0 classe 6 classe 5 classe 4 classe 2	classe 0 classe 6 classe 5 classe 4 classe 2	classe 5 classe 4 classe 2	classe 5 classe 4 classe 2	sup.	inf.	sup.	inf.	sup.	inf.	sup.	inf.	classe 0 classe 6 classe 5 classe 4 classe 2																				
max	max	max	max	sup.	inf.	sup.	inf.	sup.	inf.	sup.	inf.	max																				
6	5	3	2	1.5	10	5	4	2.5	1.5	7	3	1.5	7	3	1.5	0	-40	0	-40	0	-40	—	—	0	-250	12	12	5	2.5	1.5		
6	5	3	2	1.5	10	6	4	2.5	1.5	7	3	1.5	7	3	1.5	0	-120	0	-40	0	-40	0	-250	0	-250	0	-250	15	15	5	2.5	1.5
6	5	3	2	1.5	10	7	4	2.5	1.5	7	3	1.5	7	3	1.5	0	-120	0	-80	0	-80	0	-250	0	-250	20	20	5	2.5	1.5		
8	6	3	2.5	1.5	13	8	4	3	2.5	8	4	1.5	8	4	2.5	0	-120	0	-120	0	-120	0	-250	0	-250	20	20	5	2.5	1.5		
9	8	4	3	1.5	15	10	5	4	2.5	8	4	1.5	8	4	2.5	0	-120	0	-120	0	-120	0	-250	0	-250	20	20	5	3	1.5		
11	9	5	3.5	2	20	10	5	4	2.5	8	5	1.5	8	5	2.5	0	-150	0	-150	0	-150	0	-380	0	-250	25	25	6	4	1.5		
15	11	5	4	2.5	25	13	6	5	2.5	9	5	2.5	9	5	2.5	0	-200	0	-200	0	-200	0	-380	0	-380	25	25	7	4	2.5		
19	14	7	5	3.5	30	18	8	6	2.5	10	6	2.5	10	7	2.5	0	-250	0	-250	0	-250	0	-500	0	-380	30	30	8	5	2.5		
19	14	7	5	3.5	30	18	8	6	5	10	6	4	10	7	5	0	-250	0	-250	0	-250	0	-500	0	-380	30	30	8	5	4		
23	17	8	6	4	40	20	10	8	5	11	7	5	13	8	5	0	-300	0	-300	0	-300	0	-500	0	-500	30	30	10	6	5		
26	19	9	—	—	50	25	13	—	—	13	—	—	15	—	—	0	-350	0	—	—	—	0	-500	0	—	35	35	13	—	—		
30	23	12	—	—	60	30	15	—	—	15	—	—	20	—	—	0	-400	0	—	—	—	0	-630	0	—	40	40	15	—	—		
34	26	—	—	—	65	35	—	—	—	—	—	—	—	—	—	0	-450	—	—	—	—	—	—	—	—	50	45	—	—	—		
38	30	—	—	—	70	40	—	—	—	—	—	—	—	—	—	0	-500	—	—	—	—	—	—	—	—	60	50	—	—	—		
55	—	—	—	—	80	—	—	—	—	—	—	—	—	—	—	0	—	—	—	—	—	—	—	—	—	70	—	—	—	—		
75	—	—	—	—	90	—	—	—	—	—	—	—	—	—	—	0	—	—	—	—	—	—	—	—	—	80	—	—	—	—		
94	—	—	—	—	100	—	—	—	—	—	—	—	—	—	—	0	—	—	—	—	—	—	—	—	—	100	—	—	—	—		
120	—	—	—	—	120	—	—	—	—	—	—	—	—	—	—	0	—	—	—	—	—	—	—	—	—	120	—	—	—	—		
150	—	—	—	—	140	—	—	—	—	—	—	—	—	—	—	0	—	—	—	—	—	—	—	—	—	140	—	—	—	—		

- 2) Da applicarsi ai cuscinetti radiali a sfere ed ai cuscinetti obliqui a sfere.
- 3) Da applicarsi alle piste singole degli anelli da montare in cuscinetti accoppiati.
- 4) Il diametro nominale del foro di 0.6 mm è incluso nella presente divisione dimensionale.

Dimensioni in μm

Variazione del diametro esterno $V_{Dp}^{6)}$ Serie diametrale dei cuscinetti con tenute 2,3,4 classe 0 0,1,2,3,4 classe 6 max	Variazione del diametro esterno medio V_{Dmp}	Difetto radiale di rotazione dell'anello esterno K_{Ea}	Variazione della inclinazione esterna S_D	Difetto di rotazione della facciata laterale $S_{Ea}^{7)}$	Scostamento di una misura singola della larghezza dell'anello esterno Δ_{Cs} tutti i tipi	Variazione della larghezza dell'anello esterno V_{Cs}																
							classe 0 classe 6 classe 5 classe 4 classe 2	classe 0 classe 6 classe 5 classe 4 classe 2	classe 5 classe 4 classe 2	classe 5 classe 4 classe 2	classe 0,6 classe 5 classe 4 classe 2											
							max	max	max	max	max											
10	9	6	5	3	2	1.5	15	8	5	3	1.5	8	4	1.5	8	5	1.5	Identica a V_{Bs}	Identica a V_{Bs}	5	2.5	1.5
10	9	6	5	3	2	1.5	15	8	5	3	1.5	8	4	1.5	8	5	1.5	dell'anello	dell'anello	5	2.5	1.5
12	10	7	6	3	2.5	2	15	9	6	4	2.5	8	4	1.5	8	5	2.5	interno dello	interno dello	5	2.5	1.5
16	13	8	7	4	3	2	20	10	7	5	2.5	8	4	1.5	8	5	2.5	stesso	stesso	6	3	1.5
20	16	10	8	5	3.5	2	25	13	8	5	4	8	4	1.5	10	5	4	cuscinetto	cuscinetto	8	4	2.5
26	20	11	10	5	4	2.5	35	18	10	6	5	9	5	2.5	11	6	5			8	5	2.5
30	25	14	11	6	5	2.5	40	20	11	7	5	10	5	2.5	13	7	5			8	5	2.5
38	30	19	14	7	5	3.5	45	23	13	8	5	10	5	2.5	14	8	5			8	5	2.5
—	—	23	15	8	6	4	50	25	15	10	7	11	7	4	15	10	7			10	7	4
—	—	26	19	9	7	4	60	30	18	11	7	13	8	5	18	10	7			11	7	5
—	—	30	21	10	8	5	70	35	20	13	8	13	10	7	20	13	8			13	8	7
—	—	34	25	12	—	—	80	40	23	—	—	15	—	—	23	—	—			15	—	—
—	—	38	29	14	—	—	100	50	25	—	—	18	—	—	25	—	—			18	—	—
—	—	55	34	18	—	—	120	60	30	—	—	20	—	—	30	—	—			20	—	—
—	—	75	45	—	—	—	140	75	—	—	—	—	—	—	—	—	—			—	—	—
—	—	—	—	—	—	—	160	—	—	—	—	—	—	—	—	—	—			—	—	—
—	—	—	—	—	—	—	190	—	—	—	—	—	—	—	—	—	—			—	—	—
—	—	—	—	—	—	—	220	—	—	—	—	—	—	—	—	—	—			—	—	—
—	—	—	—	—	—	—	250	—	—	—	—	—	—	—	—	—	—			—	—	—

- 6) Da applicarsi nel caso in cui l'anello elastico non sia montato sul cuscinetto.
- 7) Da applicarsi ai cuscinetti radiali a sfere ed ai cuscinetti obliqui a sfere.
- 8) Il diametro nominale dell'anello esterno di 2.5 mm è incluso nella presente divisione.

Tabella 6.4 Tolleranze dei cuscinetti a rulli conici (serie metrica)

Tabella 6.4 (1) Anelli interni

Diametro nominale del foro d mm		Scostamento del diametro del foro dal valore nominale Δ_{dmp}						Variazione del diametro del foro V_{dP}				Variazione del diametro medio del foro V_{dmp}				Difetto radiale di rotazione dell'anello interno K_{ia}				Difetto di quadratura delle facciate rispetto al foro S_d	
		classe 0,6X		classe 5,6		classe 4 ¹⁾		classe 0,6X	classe 6	classe 5	classe 4	classe 0,6X	classe 6	classe 5	classe 4	classe 0,6X	classe 6	classe 5	classe 4	classe 5	classe 4
oltre	fino a	max						max				max				max				max	
10	18	0	-12	0	-7	0	-5	12	7	5	4	9	5	5	4	15	7	5	3	7	3
18	30	0	-12	0	-8	0	-6	12	8	6	5	9	6	5	4	18	8	5	3	8	4
30	50	0	-12	0	-10	0	-8	12	10	8	6	9	8	5	5	20	10	6	4	8	4
50	80	0	-15	0	-12	0	-9	15	12	9	7	11	9	6	5	25	10	7	4	8	5
80	120	0	-20	0	-15	0	-10	20	15	11	8	15	11	8	5	30	13	8	5	9	5
120	180	0	-25	0	-18	0	-13	25	18	14	10	19	14	9	7	35	18	11	6	10	6
180	250	0	-30	0	-22	0	-15	30	22	17	11	23	16	11	8	50	20	13	8	11	7
250	315	0	-35	—	—	—	—	35	—	—	—	26	—	—	—	60	—	—	—	—	—
315	400	0	-40	—	—	—	—	40	—	—	—	30	—	—	—	70	—	—	—	—	—
400	500	—	—	—	—	—	—	—	—	—	—	—	—	—	—	—	—	—	—	—	—
500	630	—	—	—	—	—	—	—	—	—	—	—	—	—	—	—	—	—	—	—	—
630	800	—	—	—	—	—	—	—	—	—	—	—	—	—	—	—	—	—	—	—	—
800	1,000	—	—	—	—	—	—	—	—	—	—	—	—	—	—	—	—	—	—	—	—

1) La differenza dimensionale del diametro del foro Δ_{dts} da applicare alla classe 4 è uguale alla tolleranza della differenza dimensionale Δ_{dmp} del diametro del foro medio.

Tabella 6.4 (2) Anelli esterni

Diametro nominale esterno D mm		Scostamento del diametro esterno medio dal valore nominale Δ_{Dmp}						Variazione del diametro esterno V_{Dp}				Variazione del diametro esterno medio V_{Dmp}				Difetto radiale di rotazione dell'anello esterno K_{ea}				Variazione della inclinazione esterna S_D ²⁾	
		classe 0,6X		classe 5,6		classe 4 ³⁾		classe 0,6X	classe 6	classe 5	classe 4	classe 0,6X	classe 6	classe 5	classe 4	classe 0,6X	classe 6	classe 5	classe 4	classe 5	classe 4
oltre	fino a	max						max				max				max				max	
18	30	0	-12	0	-8	0	-6	12	8	6	5	9	6	5	4	18	9	6	4	8	4
30	50	0	-14	0	-9	0	-7	14	9	7	5	11	7	5	5	20	10	7	5	8	4
50	80	0	-16	0	-11	0	-9	16	11	8	7	12	8	6	5	25	13	8	5	8	4
80	120	0	-18	0	-13	0	-10	18	13	10	8	14	10	7	5	35	18	10	6	9	5
120	150	0	-20	0	-15	0	-11	20	15	11	8	15	11	8	6	40	20	11	7	10	5
150	180	0	-25	0	-18	0	-13	25	18	14	10	19	14	9	7	45	23	13	8	10	5
180	250	0	-30	0	-20	0	-15	30	20	15	11	23	15	10	8	50	25	15	10	11	7
250	315	0	-35	0	-25	0	-18	35	25	19	14	26	19	13	9	60	30	18	11	13	8
315	400	0	-40	0	-28	0	-20	40	28	22	15	30	21	14	10	70	35	20	13	13	10
400	500	0	-45	—	—	—	—	45	—	—	—	34	—	—	—	80	—	—	—	—	—
500	630	0	-50	—	—	—	—	50	—	—	—	38	—	—	—	100	—	—	—	—	—

2) Non si applica ai cuscinetti con flangia.

3) La differenza dimensionale del diametro esterno Δ_{Dts} da applicare alla classe 4 è uguale alla tolleranza della differenza dimensionale Δ_{Dmp} del diametro esterno medio.

Dimensioni in μm

Difetto di rotazione della facciata laterale	Scostamento di una misura singola della larghezza dell'anello interno						Scostamento della misura singola della larghezza di un cuscinetto a rulli conici dal valore nominale						Scostamento della larghezza dei cuscinetti a rulli conici a due corone		Scostamento della larghezza dei cuscinetti a rulli conici a quattro corone		
	S_{ia}		Δ_{Bis}				Δ_{Ts}				Δ_{B1s}	Δ_{C1s}	Δ_{B2s}	Δ_{C2s}			
	classe 4	max	classe 0,6	classe 6X	classi 4,5		classe 0,6	classe 6X	classi 4,5		classi 0,6,5		classi 0,6,5				
		sup.	inf.	sup.	inf.	sup.	inf.	sup.	inf.	sup.	inf.	sup.	inf.				
3		0	-120	0	-50	0	-200	+200	0	+100	0	+200	-200	—	—	—	—
4		0	-120	0	-50	0	-200	+200	0	+100	0	+200	-200	—	—	—	—
4		0	-120	0	-50	0	-240	+200	0	+100	0	+200	-200	+240	-240	—	—
4		0	-150	0	-50	0	-300	+200	0	+100	0	+200	-200	+300	-300	—	—
5		0	-200	0	-50	0	-400	+200	-200	+100	0	+200	-200	+400	-400	+500	-500
7		0	-250	0	-50	0	-500	+350	-250	+150	0	+350	-250	+500	-500	+600	-600
8		0	-300	0	-50	0	-600	+350	-250	+150	0	+350	-250	+600	-600	+750	-750
—		0	-350	0	-50	—	—	+350	-250	+200	0	—	—	+700	-700	+900	-900
—		0	-400	0	-50	—	—	+400	-400	+200	0	—	—	+800	-800	+1 000	-1 000
—		—	—	—	—	—	—	—	—	—	—	—	—	+900	-900	+1 200	-1 200
—		—	—	—	—	—	—	—	—	—	—	—	—	+1 000	-1 000	+1 200	-1 200
—		—	—	—	—	—	—	—	—	—	—	—	—	+1 500	-1 500	+1 500	-1 500
—		—	—	—	—	—	—	—	—	—	—	—	—	+1 500	-1 500	+1 500	-1 500

Dimensioni in μm

Difetto di rotazione della facciata laterale dell'anello esterno	Scostamento di una misura singola della larghezza dell'anello esterno					
	S_{ea}		Δ_{Cs}			
	classe 4	max	classi 0,6,5,4	classe 6X ⁴⁾		
		sup.	inf.	sup.	inf.	
5				0	-100	
5				Identica a Δ_{Bis}	0	-100
5				dell'anello interno dello stesso cuscinetto	0	-100
6				0	-100	
7				0	-100	
8				0	-100	
10				0	-100	
10				0	-100	
13				0	-100	
—				0	-100	
—				0	-100	

4) Valido per d oltre a 10mm e fino a 400mm

Tabella 6.4 (3) Larghezza effettiva dell'anello

Dimensioni in μm

Diametro nominale del foro		Scostamento della misura singola della larghezza del cono montato nella coppa campione				Scostamento della misura singola della larghezza della coppa montata nel cono campione			
d mm		Δ_{T1s}				Δ_{T2s}			
		classe 0		classe 6X		classe 0		classe 6X	
		sup.	inf.	sup.	inf.	sup.	inf.	sup.	inf.
oltre fino a									
10	18	+100	0	+50	0	+100	0	+50	0
18	30	+100	0	+50	0	+100	0	+50	0
30	50	+100	0	+50	0	+100	0	+50	0
50	80	+100	0	+50	0	+100	0	+50	0
80	120	+100	-100	+50	0	+100	-100	+50	0
120	180	+150	-150	+50	0	+200	-100	+100	0
180	250	+150	-150	+50	0	+200	-100	+100	0
250	315	+150	-150	+100	0	+200	-100	+100	0
315	400	+200	-200	+100	0	+200	-200	+100	0

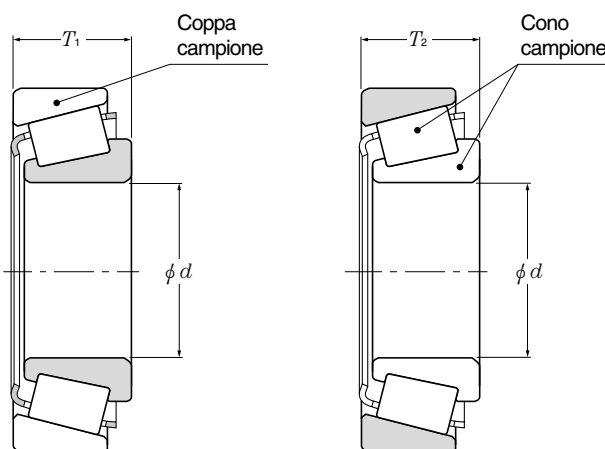


Tabella 6.5 Tolleranze dei cuscinetti a rulli conici delle serie in pollici

Tabella 6.5 (1) Anelli interni

Dimensioni in μm

Diametro nominale del foro d mm		Scostamento del diametro del foro dal valore nominale Δ_{diS}									
		Classe 4		Classe 2		Classe 3		Classe 0		Classe 00	
		oltre	fino a	sup.	inf.	sup.	inf.	sup.	inf.	sup.	inf.
—	76.2 (3)	+13	0	+13	0	+13	0	+13	0	+8	0
76.2 (3)	266.7 (10.5)	+25	0	+25	0	+13	0	+13	0	+8	0
266.7 (10.5)	304.8 (12)	+25	0	+25	0	+13	0	+13	0	—	—
304.8 (12)	609.6 (24)	+51	0	+51	0	+25	0	—	—	—	—
609.6 (24)	914.4 (36)	+76	0	—	—	+38	0	—	—	—	—
914.4 (36)	1 219.2 (48)	+102	0	—	—	+51	0	—	—	—	—
1 219.2 (48)	—	+127	0	—	—	+76	0	—	—	—	—

Tabella 6.5 (2) Anelli esterni

Dimensioni in μm

Diametro nominale esterno d mm		Scostamento di una misura singola del diametro esterno dal valore nominale Δ_{DeS}									
		Classe 4		Classe 2		Classe 3		Classe 0		Classe 00	
		oltre	fino a	sup.	inf.	sup.	inf.	sup.	inf.	sup.	inf.
—	266.7 (10.5)	+25	0	+25	0	+13	0	+13	0	+8	0
266.7 (10.5)	304.8 (12)	+25	0	+25	0	+13	0	+13	0	—	—
304.8 (12)	609.6 (24)	+51	0	+51	0	+25	0	—	—	—	—
609.6 (24)	914.4 (36)	+76	0	+76	0	+38	0	—	—	—	—
914.4 (36)	1 219.2 (48)	+102	0	—	—	+51	0	—	—	—	—
1 219.2 (48)	—	+127	0	—	—	+76	0	—	—	—	—

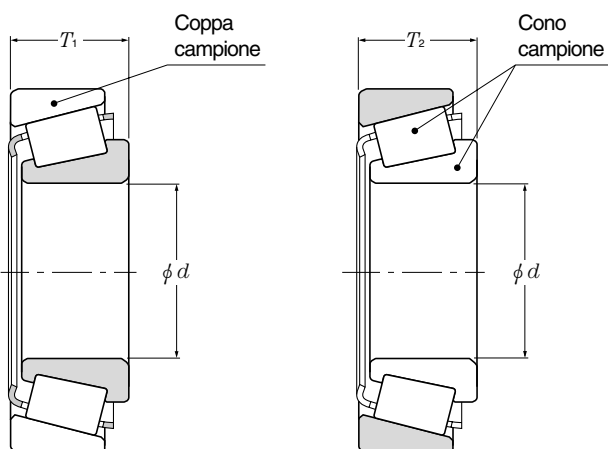
Tabella 6.5 (3) Larghezza effettiva del gruppo anello interno coi rulli ed anello esterno

Diametro nominale del foro d mm		Diametro nominale esterno d mm		Scostamento della misura singola della larghezza di un cuscinetto a rulli conici dal valore nominale Δ_{rS}								Scostamento della larghezza dei cuscinetti a rulli conici a quattro corone $\Delta_{D2S}, \Delta_{C2S}$	
oltre	fino a	oltre	fino a	classe 4		classe 2		classe 3		classi 0,00		classi 4,2,3,0	
oltre	fino a	oltre	fino a	sup.	inf.	sup.	inf.	sup.	inf.	sup.	inf.	sup.	inf.
—	101.6 (4)	—	508.0 (20)	+203	0	+203	0	+203	-203	+203	-203	+1 524	-1 524
101.6 (4)	304.8 (12)			+356	-254	+203	0	+203	-203	+203	-203	+1 524	-1 524
304.8 (12)	609.6 (24)			+381	-381	+381	-381	+203	-203	—	—	+1 524	-1 524
304.8 (12)	609.6 (36)	508.0 (20)	—	+381	-381	+381	-381	+381	-381	—	—	+1 524	-1 524
609.6 (24)	—	—	—	+381	-381	—	—	+381	-381	—	—	+1 524	-1 524

Tabella 6.5 (4) Difetto radiale di rotazione dell'anello interno e di quello esterno

Dimensioni in μm

Diametro nominale esterno d mm		Difetto radiale di rotazione dell'anello interno K_{ia} Difetto radiale di rotazione dell'anello esterno K_{ea}				
		Classe 4	Classe 2	Classe 3	Classe 0	Classe 00
		max				
—	304.8 (14)	51	38	8	4	2
304.8 (14)	609.6 (24)	51	38	18	—	—
609.6 (24)	914.4 (36)	76	51	51	—	—
914.4 (36)	—	76	—	76	—	—



Dimensioni in μm

Scostamento della misura singola della larghezza del cono montato nella coppa campione						Scostamento della misura singola della larghezza della coppa montata nel cono campione					
ΔT_{1s}						ΔT_{2s}					
Classe 4		Classe 2		Classe 3		Classe 4		Classe 2		Classe 3	
sup.	inf.	sup.	inf.	sup.	inf.	sup.	inf.	sup.	inf.	sup.	inf.
+102	0	+102	0	+102	-102	+102	0	+102	0	+102	-102
+152	-152	+102	0	+102	-102	+203	-102	+102	0	+102	-102
—	—	+178	-178 ¹⁾	+102	-102 ¹⁾	—	—	+203	-203 ¹⁾	+102	-102 ¹⁾
—	—	—	—	—	—	—	—	—	—	—	—
—	—	—	—	—	—	—	—	—	—	—	—

1) Da applicare al diametro nominale del foro di 406,400 mm (16") o inferiori.

Tabella 6.6 Tolleranze dei cuscinetti a rulli conici serie J (serie metrica)

Tabella 6.6 (1) Anelli interni

Diametro nominale del foro		Scostamento del diametro del foro dal valore nominale								Variazione del diametro del foro				Variazione del diametro medio del foro			
d mm		Δd_{mp}								V_{dp}				V_{dmp}			
		Classe K		Classe N		Classe C		Classe B		Classe K	Classe N	Classe C	Classe B	Classe K	Classe N	Classe C	Classe B
oltre	fino a	sup.	inf.	sup.	inf.	sup.	inf.	sup.	inf.	max				max			
10	18	0	-12	0	-12	0	-7	0	-5	12	12	4	3	9	9	5	4
18	30	0	-12	0	-12	0	-8	0	-6	12	12	4	3	9	9	5	4
30	50	0	-12	0	-12	0	-10	0	-8	12	12	4	3	9	9	5	5
50	80	0	-15	0	-15	0	-12	0	-9	15	15	5	3	11	11	5	5
80	120	0	-20	0	-20	0	-15	0	-10	20	20	5	3	15	15	5	5
120	180	0	-25	0	-25	0	-18	0	-13	25	25	5	3	19	19	5	7
180	250	0	-30	0	-30	0	-22	0	-15	30	30	6	4	23	23	5	8

Nota: Per i cuscinetti della classe A preghiamo consultare la NTN

Tabella 6.6 (2) Anelli esterni

Dimensioni in μm

Diametro nominale esterno		Scostamento del diametro esterno medio dal valore nominale								Variazione del diametro esterno				Variazione del diametro esterno medio				Difetto di rotazione laterale della facciata laterale
D mm		ΔD_{mp}								V_{Dp}				V_{Dmp}				S_{ea}
		Classe K		Classe N		Classe C		Classe B		Classe K	Classe N	Classe C	Classe B	Classe K	Classe N	Classe C	Classe B	Classe B
oltre	fino a	sup.	inf.	sup.	inf.	sup.	inf.	sup.	inf.	max				max				max
18	30	0	-12	0	-12	0	-8	0	-6	12	12	4	3	9	9	5	4	3
30	50	0	-14	0	-14	0	-9	0	-7	14	14	4	3	11	11	5	5	3
50	80	0	-16	0	-16	0	-11	0	-9	16	16	4	3	12	12	6	5	4
80	120	0	-18	0	-18	0	-13	0	-10	18	18	5	3	14	14	7	5	4
120	150	0	-20	0	-20	0	-15	0	-11	20	20	5	3	15	15	8	6	4
150	180	0	-25	0	-25	0	-18	0	-13	25	25	5	3	19	19	9	7	5
180	250	0	-30	0	-30	0	-20	0	-15	30	30	6	4	23	23	10	8	6
250	315	0	-35	0	-35	0	-25	0	-18	35	35	8	5	26	26	13	9	6
315	400	0	-40	0	-40	0	-28	0	-20	40	40	10	5	30	30	14	10	6

Nota: Per i cuscinetti della classe A preghiamo consultare la NTN

Tabella 6.6 (3) Larghezza effettiva dell'anello interno e di quello esterno

Dimensioni in μm

Diametro nominale del foro		Scostamento della misura singola della larghezza del cono montato nella coppa campione								Scostamento della misura singola della larghezza della coppa montata nel cono campione							
d mm		ΔT_{1s}								ΔT_{2s}							
		Classe K		Classe N		Classe C		Classe B		Classe K	Classe N	Classe C	Classe B	Classe K	Classe N	Classe C	Classe B
oltre	fino a	sup.	inf.	sup.	inf.	sup.	inf.	sup.	inf.	sup.	inf.	sup.	inf.	sup.	inf.	sup.	inf.
10	80	+100	0	+50	0	+100	-100	*	*	+100	0	+50	0	+100	-100	*	*
80	120	+100	-100	+50	0	+100	-100	*	*	+100	-100	+50	0	+100	-100	*	*
120	180	+150	-150	+50	0	+100	-100	*	*	+200	-100	+100	0	+100	-150	*	*
180	250	+150	-150	+50	0	+100	-150	*	*	+200	-100	+100	0	+100	-150	*	*

Nota: 1. * * * Vengono prodotti solo come cuscinetti completi
 2. Per i cuscinetti della classe A preghiamo consultare NTN

Dimensioni in μm

Difetto di rotazione della facciata laterale S_{la}	Scostamento della misura singola della larghezza di un cuscinetto a rulli conici dal valore nominale								
	Classe B	Classe K		Classe N		Classe C		Classe B	
		ΔT_s							
		sup.	inf.	sup.	inf.	sup.	inf.	sup.	inf.
3	+200	0	+100	0	+200	-200	+200	-200	
4	+200	0	+100	0	+200	-200	+200	-200	
4	+200	0	+100	0	+200	-200	+200	-200	
4	+200	0	+100	0	+200	-200	+200	-200	
5	+200	-200	+100	0	+200	-200	+200	-200	
7	+350	-250	+150	0	+200	-250	+200	-250	
8	+350	-250	+150	0	+200	-300	+200	-300	

Tabella 6.6 (4) Difetto radiale di rotazione dell'anello interno e di quello esterno

Dimensioni in μm

Diametro nominale esterno D mm		Difetto radiale di rotazione dell'anello interno K_{ia} Difetto radiale di rotazione dell'anello esterno K_{ea}			
		Classe K	Classe N	Classe C	Classe B
oltre	fino a	max			
18	30	18	18	5	3
30	50	20	20	6	3
50	80	25	25	6	4
80	120	35	35	6	4
120	150	40	40	7	4
150	180	45	45	8	4
180	250	50	50	10	5
250	315	60	60	11	5
315	400	70	70	13	5

Nota: Per i cuscinetti della classe A preghiamo consultare NTN

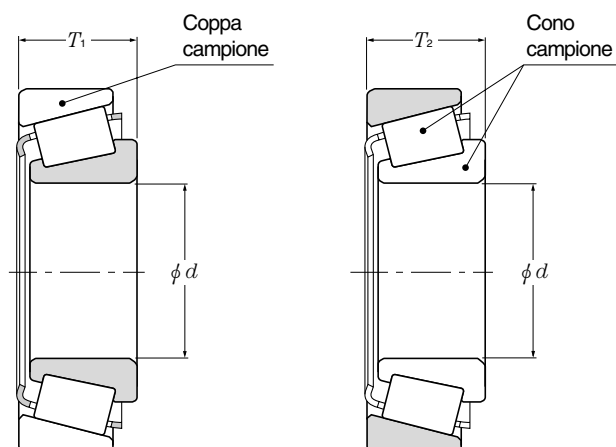


Tabella 6.7 Tolleranze dei cuscinetti assiali a sfere

Tabella 6.7 (1) Anelli interni

Dimensioni in μm

Diametro nominale del foro d mm		Scostamento del diametro del foro dal valore nominale Δ_{imp}				Variazione del diametro del foro V_{dp}		Variazione di spessore della pista della ralla per albero o difetto assiale di rotazione S_i							
		Classi 0,6,5		Classe 4		Classi 0,6,5		Classe 0		Classe 6		Classe 5		Classe 4	
oltre	fino a	sup.	inf.	sup.	inf.	max		max							
—	18	0	-8	0	-7	6	5	10	5	3	2				
18	30	0	-10	0	-8	8	6	10	5	3	2				
30	50	0	-12	0	-10	9	8	10	6	3	2				
50	80	0	-15	0	-12	11	9	10	7	4	3				
80	120	0	-20	0	-15	15	11	15	8	4	3				
120	180	0	-25	0	-18	19	14	15	9	5	4				
180	250	0	-30	0	-22	23	17	20	10	5	4				
250	315	0	-35	0	-25	26	19	25	13	7	5				
315	400	0	-40	0	-30	30	23	30	15	7	5				
400	500	0	-45	0	-35	34	26	30	18	9	6				
500	630	0	-50	0	-40	38	30	35	21	11	7				

Tabella 6.7 (2) Anello esterno

Dimensioni in μm

Diametro esterno nominale d mm		Scostamento del diametro esterno medio dal valore nominale Δ_{Dmp}				Variazione del diametro esterno medio V_{Dp}		Variazione di spessore della pista della ralla per alloggiamento o difetto assiale di rotazione S_e							
		Classi 0,6,5		Classe 4		Classi 0,6,5		Classe 0		Classe 6		Classe 5		Classe 4	
oltre	fino a	sup.	inf.	sup.	inf.	max		max							
10	18	0	-11	0	-7	8	5								
18	30	0	-13	0	-8	10	6								
30	50	0	-16	0	-9	12	7								
50	80	0	-19	0	-11	14	8								
80	120	0	-22	0	-13	17	10								
120	180	0	-25	0	-15	19	11								
180	250	0	-30	0	-20	23	15								
250	315	0	-35	0	-25	26	19								
315	400	0	-40	0	-28	30	21								
400	500	0	-45	0	-33	34	25								
500	630	0	-50	0	-38	38	29								
630	800	0	-75	0	-45	55	34								

In accordo alla tolleranza di S_1 corrispondente "d" o "d₂" dello stesso cuscinetto.

Tabella 6.7 (3) Altezza della ralla centrale dei cuscinetti

Dimensioni in μm

Diametro nominale del foro d mm		Tipo a semplice effetto ¹⁾ Δ_{rs}	
oltre	fino a	sup.	inf.
—	30	0	-75
30	50	0	-100
50	80	0	-125
80	120	0	-150
120	180	0	-175
180	250	0	-200
250	315	0	-225
315	400	0	-300
400	500	0	-350
500	630	0	-400

1) I dati in tabella sono validi per i cuscinetti con sedi piane della classe di tolleranza 0.

Tabella 6.8 Tolleranze dei cuscinetti assiali orientabili a rulli

Tabella 6.8 (1) Anelli interni

Dimensioni in μm

Diametro nominale del foro d mm		Scostamento del diametro del foro dal valore nominale Δ_{imp}		Variazione del diametro del foro V_{dp}	Difetto di quadratura della facciata S_d	Scostamento della misura singola della larghezza di un cuscinetto assiale Δ_{rs}	
oltre	fino a	sup.	inf.	max	max	sup.	inf.
50	80	0	-15	11	25	+150	-150
80	120	0	-20	15	25	+200	-200
120	180	0	-25	19	30	+250	-250
180	250	0	-30	23	30	+300	-300
250	315	0	-35	26	35	+350	-350
315	400	0	-40	30	40	+400	-400
400	500	0	-45	34	45	+450	-450

Tabella 6.8 (2) Anelli esterni

Dimensioni in μm

Diametro esterno nominale d mm		Scostamento del diametro esterno medio dal valore nominale Δ_{Dmp}	
oltre	fino a	sup.	inf.
120	180	0	-25
180	250	0	-30
250	315	0	-35
315	400	0	-40
400	500	0	-45
500	630	0	-50
630	800	0	-75
800	1 000	0	-100

6.2 Misurazioni dei raccordi e tolleranza o valori ammessi per i fori conici

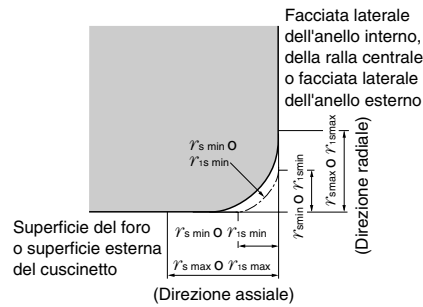


Tabella 6.9 Valori critici ammessi dei raccordi del cuscinetto

Tabella 6.9 (1) Cuscinetti radiali (eccetto cuscinetti a rulli conici) Dimensioni in mm

$r's \min^{1)}$ o $r'1s \min$	Diametro nominale del foro d		$r's \max$ o $r'1s \max$	
	oltre	fino a	Direzione radiale	Direzione assiale
0.05	—	—	0.1	0.2
0.08	—	—	0.16	0.3
0.1	—	—	0.2	0.4
0.15	—	—	0.3	0.6
0.2	—	—	0.5	0.8
0.3	—	40	0.6	1
	40	—	0.8	1
0.6	—	40	1	2
	40	—	1.3	2
1	—	50	1.5	3
	50	—	1.9	3
1.1	—	120	2	3.5
	120	—	2.5	4
1.5	—	120	2.3	4
	120	—	3	5
2	—	80	3	4.5
	80	220	3.5	5
	220	—	3.8	6
2.1	—	280	4	6.5
	280	—	4.5	7
2.5	—	100	3.8	6
	100	280	4.5	6
	280	—	5	7
3	—	280	5	8
	280	—	5.5	8
4	—	—	6.5	9
5	—	—	8	10
6	—	—	10	13
7.5	—	—	12.5	17
9.5	—	—	15	19
12	—	—	18	24
15	—	—	21	30
19	—	—	25	38

1) I valori riportati in tabella sono le minime dimensioni ammesse del raccordo "r" e sono riportati nelle tabelle dimensionali.

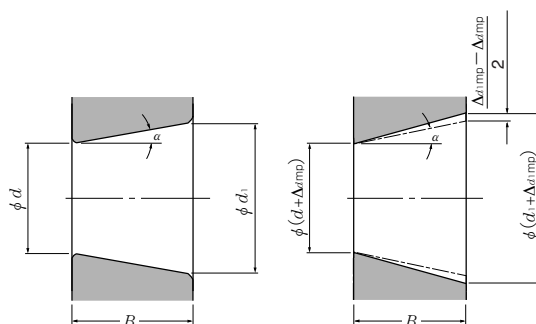
Tabella 6.9 (2) Cuscinetti a rulli conici del sistema metrico Dimensioni in mm

$r's \min^{2)}$ o $r'1s \min$	Diametro nominale del foro del cuscinetto "d" o diametro nominale esterno "D"		$r's \max$ o $r'1s \max$	
	oltre	fino a	Direzione radiale	Direzione assiale
0.3	—	40	0.7	1.4
	40	—	0.9	1.6
0.6	—	40	1.1	1.7
	40	—	1.3	2
1	—	50	1.6	2.5
	50	—	1.9	3
1.5	—	120	2.3	3
	120	250	2.8	3.5
	250	—	3.5	4
2	—	120	2.8	4
	120	250	3.5	4.5
	250	—	4	5
2.5	—	120	3.5	5
	120	250	4	5.5
	250	—	4.5	6
3	—	120	4	5.5
	120	250	4.5	6.5
	250	400	5	7
	400	—	5.5	7.5
4	—	120	5	7
	120	250	5.5	7.5
	250	400	6	8
	400	—	6.5	8.5
5	—	180	6.5	8
	180	—	7.5	9
6	—	180	7.5	10
	180	—	9	11

2) Quelle indicate in tabella sono le dimensioni minime ammesse del raccordo "r" o "r1" e sono riportate nelle tabelle dimensionali.

3) Gli anelli interni devono essere in accordo con la sequenza di "d" e gli anelli esterni con quella di "D".

Nota: La norma è applicata ai cuscinetti le cui serie dimensionali (riferimento alla tabella dimensionale) sono specificate nella norma ISO 355 o JIS B 1512. Inoltre preghiamo consultare la NTN per i cuscinetti diversi.



Foro conico teorico

Foro conico avente la differenza dimensionale del diametro medio del foro nella superficie piana

Tabella 6.9 (3) Cuscinetti assiali

Dimensioni in mm

$r'_s \text{ min } \text{O} \ r'_i \text{ min}^{4)}$	$r'_s \text{ max } \text{O} \ r'_i \text{ max}$ Direzione radiale ed assiale
0.05	0.1
0.08	0.16
0.1	0.2
0.15	0.3
0.2	0.5
0.3	0.8
0.6	1.5
1	2.2
1.1	2.7
1.5	3.5
2	4
2.1	4.5
3	5.5
4	6.5
5	8
6	10
7.5	12.5
9.5	15
12	18
15	21
19	25

4) Queste sono le dimensioni minime ammesse dei raccordi "r" o "r1" e sono riportate nelle tabelle dimensionali.

Tabella 6.10 (1) Tolleranza e valori di tolleranza per i fori conici dei cuscinetti radiali Conicità standard rapporto 1:12 foro conico (classe 0)

Dimensioni in μm

d mm		Δ_{dmp}		$\Delta_{d1mp} - \Delta_{dmp}$		V_{dp} 1) 2)
oltre	fino a	sup.	inf.	sup.	inf.	max
10	18	+22	0	+15	0	9
18	30	+27	0	+18	0	11
30	50	+33	0	+21	0	13
50	80	+39	0	+25	0	16
80	120	+46	0	+30	0	19
120	180	+54	0	+35	0	22
180	250	+63	0	+40	0	40
250	315	+72	0	+46	0	46
315	400	+81	0	+52	0	52
400	500	+89	0	+57	0	57
500	630	+97	0	+63	0	63
630	800	+110	0	+70	0	70
800	1000	+125	0	+80	0	—
1000	1250	+140	0	+90	0	—
1250	1600	+165	0	+105	0	—
		+195	0	+125	0	—

Tabella 6.10 (2) Tolleranze ammesse per gli anelli interni con foro conico. Conicità standard rapporto 1:30 (Classe 0)

Dimensioni in μm

d mm		Δ_{dmp}		$\Delta_{d1mp} - \Delta_{dmp}$		V_{dp} 1) 2)
oltre	fino a	sup.	inf.	sup.	inf.	max
50	80	+15	0	+30	0	19
80	120	+20	0	+35	0	22
120	180	+25	0	+40	0	40
180	250	+30	0	+46	0	46
250	315	+35	0	+52	0	52
315	400	+40	0	+57	0	57
400	500	+45	0	+63	0	63
500	630	+50	0	+70	0	70

1) Valido per tutti i piani radiali degli anelli interni con foro conico

2) Non valido per le serie di diametro 7 e 8.

Significati e valori numerici

Per la conicità standard rapporto 1:12 $d_1 = d + \frac{1}{12} B$

Per la conicità standard rapporto 1:30 $d_1 = d + \frac{1}{30} B$

Δ_{dmp} : Differenza dimensionale del diametro medio del foro nella superficie piana della estremità teorica minore del foro conico.

Δ_{d1mp} : Differenza dimensionale del diametro medio del foro nella superficie piana della estremità teorica maggiore del foro conico.

V_{dp} : Variazione del diametro del foro sulla superficie piana

B : Larghezza nominale dell'anello interno

α : Semiangolo nominale del foro conico

Per la conicità standard rapporto 1:12 $\alpha = 2^\circ 23' 9.4''$

Per la conicità standard rapporto 1:30 $\alpha = 0^\circ 57' 7.4''$

6.3 Metodi di misura delle tolleranze dei cuscinetti

Per riferimento, i metodi di misura delle tolleranze dei cuscinetti volventi sono indicati nella norma JIS B 1515.

La **tabella 6.11** illustra alcuni dei metodi principali per il rilievo delle tolleranze di rotazione

Tabella 6.11 Metodi per il rilievo delle tolleranze di rotazione

Caratteristica	Metodo di rilievo delle tolleranze		
Difetto radiale di rotazione dell'anello interno (K_{ia})			Per il difetto radiale di rotazione dell'anello interno, registrare la lettura totale dell'indicatore (TIR) dopo una rotazione completa.
Difetto radiale di rotazione dell'anello esterno (K_{ea})			Per il difetto radiale di rotazione dell'anello esterno, registrare la lettura totale dell'indicatore (TIR) dopo una rotazione.
Difetto assiale di rotazione della facciata laterale dell'anello interno (S_{ia})			Per il difetto assiale di rotazione dell'anello interno, registrare la lettura totale dell'indicatore (TIR) dopo una rotazione completa dell'anello interno.
Difetto assiale di rotazione della facciata laterale dell'anello esterno (S_{ea})			Per il difetto assiale di rotazione dell'anello esterno, registrare la lettura totale dell'indicatore (TIR) dopo una rotazione completa dell'anello esterno.
Difetto di quadratura della facciata dell'anello interno rispetto al foro (S_d)			Per il difetto di quadratura della facciata dell'anello interno rispetto al foro, registrare la lettura totale dell'indicatore (TIR) dopo aver fatto compiere, con un albero conico, una rotazione completa dell'anello interno.
Variazione della inclinazione della superficie cilindrica esterna dell'anello esterno (S_D)			Per l'inclinazione della superficie dell'anello esterno, registrare la lettura totale dell'indicatore (TIR) dopo aver allineato l'anello con un piano di appoggio ed averlo fatto ruotare per un giro intero.

7. Montaggio dei cuscinetti

7.1 Montaggio

L'anello interno e quello esterno dei cuscinetti volventi vengono fissati sull'albero o nell'alloggiamento affinché, durante il funzionamento o sotto carico, non si manifesti un movimento relativo tra le superfici accoppiate. Tale movimento relativo (denominato strisciamento) tra le superfici accoppiate del cuscinetto con l'albero e con l'alloggiamento può avvenire in direzione radiale, in quella assiale o nel senso di rotazione. I tipi di accoppiamento includono gli accoppiamenti a interferenza stretta, gli accoppiamenti scorrevoli e gli accoppiamenti incerti, che possono essere selezionati a seconda che vi sia o meno interferenza.

Il sistema più efficace per bloccare gli anelli del cuscinetto con l'albero o con l'alloggiamento è quello di utilizzare una "interferenza stretta". Nel caso dei cuscinetti a pareti sottili, il vantaggio dell'interferenza stretta è quello di permettere un supporto uniforme del carico lungo l'intera circonferenza degli anelli senza perciò causare alcuna perdita della capacità di carico. Comunque, con l'accoppiamento ad interferenza stretta si perde la facilità di montaggio e di smontaggio e, quando si usa un cuscinetto non scomponibile dal lato del supporto mobile, viene a mancare la possibilità di spostamento assiale. Per tale motivo, l'interferenza stretta non è adatta a tutti i casi.

7.2 Necessità di un accoppiamento adatto

In alcuni casi, un accoppiamento inadeguato può portare degli inconvenienti che riducono la durata del cuscinetto; risulta quindi necessario fare un'analisi accurata nella

sceita dell'accoppiamento adatto. Alcuni degli effetti negativi causati da una scelta inadeguata dell'accoppiamento sono i seguenti:

- Rottura degli anelli, usura precoce e spostamento degli anelli stessi.
- Abrasione delle superfici dell'albero e dell'alloggiamento causate dallo strisciamento relativo e dalla corrosione di contatto.
- Grippaggio causato dalla diminuzione del gioco.
- Incremento del livello sonoro e riduzione della precisione di rotazione causati dalla deformazione delle piste.

Preghiamo fare riferimento alle pagg. A-96 e A-99 per le informazioni riguardanti la diagnosi degli inconvenienti sopra citati.

7.3 Scelta degli accoppiamenti

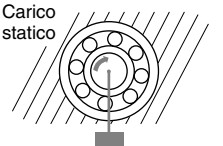
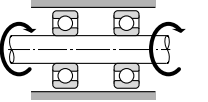
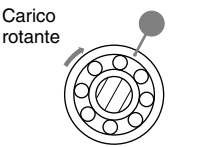
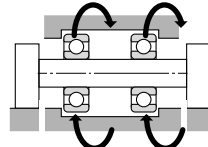
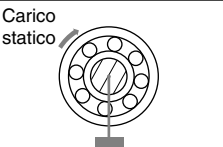
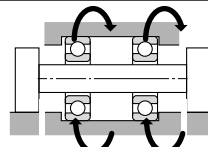
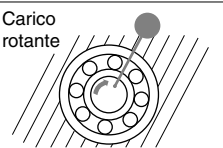
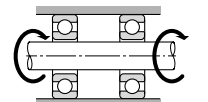
La scelta dell'accoppiamento adatto passa attraverso l'analisi accurata delle condizioni operative del cuscinetto, incluse le seguenti considerazioni:

- Materiale dell'albero e dell'alloggiamento, spessore delle pareti della struttura di montaggio, qualità delle finiture superficiali, ecc.
- Condizioni operative della macchina (natura ed entità del carico, regime di rotazione, temperatura, ecc.)

7.3.1 Accoppiamento "stretto", "incerto" e "scorrevole".

- (1) Per gli anelli soggetti ad un carico rotante è necessario un accoppiamento stretto (vedere la **tabella 7.1**). Per "anelli soggetti a carico rotante" si intendono quegli anelli soggetti ad un carico che

Tabella 7.1 Carico radiale ed accoppiamento del cuscinetto

Schema	Funzionamento	Tipo di carico sull'anello	Accoppiamento
 <p>Carico statico</p>	 <p>Anello interno rotante</p>	Carico rotante con l'anello interno	Anello interno: accoppiamento fisso
 <p>Carico rotante</p>	 <p>Anello interno fisso</p>	Carico statico sull'anello esterno	Anello esterno: accoppiamento scorrevole
 <p>Carico statico</p>	 <p>Anello interno fisso</p>	Carico statico sull'anello interno	Anello interno: accoppiamento scorrevole
 <p>Carico rotante</p>	 <p>Anello interno rotante</p>	Carico rotante con l'anello esterno	Anello esterno: accoppiamento fisso

ruota relativamente alla loro direzione radiale. Viceversa, per le piste soggette a carico statico è sufficiente un accoppiamento scorrevole. (Esempio): Carico rotante con l'anello interno = la direzione del carico radiale sull'anello interno ruota con l'anello stesso.

- (2) Per i cuscinetti non scomponibili, come quelli radiali a sfere, si raccomanda generalmente che uno degli anelli quello interno o quello esterno sia montato con accoppiamento scorrevole.

7.3.2 Accoppiamenti raccomandati

L'accoppiamento del cuscinetto è determinato dalle tolleranze scelte per il diametro dell'albero e per quello dell'alloggiamento.

Nella **figura 7.1** sono riportate le tolleranze per i diversi diametri dell'albero e dei fori di alloggiamento usate comunemente per i cuscinetti della classe di tolleranza 0.

Nelle **tabelle da 7.2 a 7.7** sono riportati gli accoppiamenti normali usati generalmente per i vari tipi di cuscinetti, in funzione delle condizioni operative.

Tabella 7.2: Accoppiamenti per i cuscinetti radiali

Tabella 7.3: Accoppiamenti per i cuscinetti assiali

Tabella 7.4: Accoppiamenti per i cuscinetti per motori elettrici

Tabella 7.6: Accoppiamenti per i cuscinetti a rulli conici con dimensioni in pollici (ANSI classe 4).

Tabella 7.7: Accoppiamenti per i cuscinetti a rulli conici con dimensioni in pollici (ANSI classi 3 e 0)

La **tabella 7.5** riporta gli accoppiamenti ed i relativi valori numerici. Per accoppiamenti od applicazioni speciali, si prega di consultare la NTN.

7.3.3 Interferenze, valori minimi e massimi

Quando si rende necessario calcolare l'interferenza per una specifica applicazione devono essere presi in considerazione i seguenti punti:

- Calcolando l'entità minima dell'interferenza necessaria ricordare che:
 - 1) L'interferenza viene ridotta dal carico radiale
 - 2) L'interferenza viene ridotta dalla differenza di temperatura tra il cuscinetto e l'ambiente
 - 3) L'interferenza viene ridotta dalla diversa natura delle superfici accoppiate
- L'interferenza massima non deve essere superiore ad 1:1000 del diametro dell'albero o di quello esterno. I calcoli richiesti per l'interferenza sono sotto riportati

- (1) Carichi radiali ed interferenza necessaria

L'interferenza dell'anello interno montato su di un albero massiccio si riduce col manifestarsi di un carico radiale. Il calcolo dell'entità minima dell'interferenza richiesta nel caso sopra citato è riportato nelle formule (7.1) e (7.2).

$$\text{Quando } F_r \leq 0.3 C_{or} \\ \Delta_{dF} = 0.88 (d \cdot F_r / B)^{2/1} \quad \left. \begin{matrix} N \\ \{kgf\} \end{matrix} \right\} \dots\dots\dots (7.1) \\ = 0.25 (d \cdot F_r / B)^{2/1}$$

$$\text{Quando } F_r > 0.3 C_{or} \\ \Delta_{dF} = 0.02 (F_r / B)^{2/1} \quad \left. \begin{matrix} N \\ \{kgf\} \end{matrix} \right\} \dots\dots\dots (7.2) \\ = 0.2 (F_r / B)^{2/1}$$

dove,

- Δ_{dF} : Interferenza effettiva richiesta dal carico, μm
- d : Diametro nominale del foro del cuscinetto, mm
- B : Larghezza dell'anello interno, mm
- F_r : Carico radiale, N {kgf}
- C_{or} : Coefficiente di carico statico, N {kgf}

- (2) Differenza di temperatura ed interferenza necessaria

L'interferenza tra l'anello interno e l'albero in acciaio si riduce a causa dell'aumento della temperatura (la differenza tra la temperatura del cuscinetto e quella ambiente, ΔT) conseguente alla rotazione del cuscinetto. Il calcolo dell'entità minima dell'interferenza necessaria per il caso in esame è riportato nella formula (7.3).

$$\Delta_{dT} = 0.0015 \cdot d \cdot \Delta T \quad \dots\dots\dots (7.3)$$

Dove,

- Δ_{dT} : Interferenza effettiva richiesta per la differenza di temperatura, μm
- ΔT : Differenza tra la temperatura del cuscinetto e quella ambiente, $^{\circ}C$
- d : Diametro nominale del foro del cuscinetto, mm

- (3) Natura delle superfici accoppiate ed interferenza necessaria

L'interferenza tra le superfici accoppiate viene ridotta dalla rugosità ed altre piccole irregolarità superficiali che vengono spianate durante il montaggio forzato. L'entità della riduzione dell'interferenza dipende dal trattamento di finitura delle superfici ma, in generale, è necessario assumere le seguenti riduzioni della interferenza:

- Per alberi rettificati: 1.0 - 2.5 mm
- Per alberi torniti: 5.0 - 7.0 mm

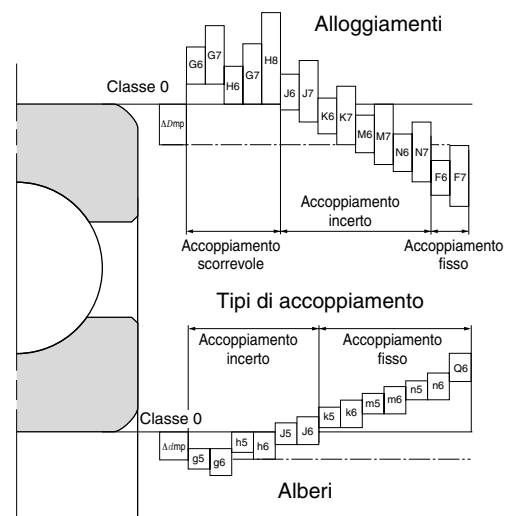


Fig 7.1 Stato dell'accoppiamento

(4) Interferenza massima

Quando gli anelli del cuscinetto sono montati con accoppiamento ad interferenza, negli anelli stessi si manifestano delle tensioni di trazione o di compressione. Se l'interferenza è troppo elevata si può manifestare il danneggiamento degli anelli e la riduzione della vita del cuscinetto. Per tali motivi, l'interferenza massima non deve superare l'entità sopra citata di 1:1000 del diametro dell'albero o di quello dell'alloggiamento.

7.3.4 Ulteriori dettagli

(1) Gli accoppiamenti con interferenza stretta sono raccomandati per:

- Condizioni operative con presenza di elevate vibrazioni o carichi ad urto
- Applicazioni con alberi cavi od alloggiamenti a parete sottile

- Applicazioni con alloggiamenti in leghe leggere o plastica

(2) Gli accoppiamenti scorrevoli sono preferibili per:

- Applicazioni che richiedono una elevata precisione di rotazione
- Applicazioni che prevedono cuscinetti di piccole dimensioni o con anelli sottili

(3) Si deve inoltre considerare che la scelta delle tolleranze di montaggio determina anche la scelta del gioco del cuscinetto: (Fare riferimento a pag. A-58)

(4) Per i cuscinetti a rulli cilindrici di tipo SL si raccomanda un tipo particolare di accoppiamento.

Tabella 7.2 Norme generali per l'accoppiamento dei cuscinetti radiali

Tabella 7.2(1) Classe di tolleranza degli alberi comunemente usati nei cuscinetti radiali (classi 0, 6X e 6)

Condizioni		Cuscinetti a sfere		Cuscinetti a rulli cilindrici o a rulli conici		Cuscinetti orientabili a rulli		Classe di tolleranza albero	Osservazioni
		Diametro dell'albero (mm)							
		Oltre	Sotto	Oltre	Sotto	Oltre	Sotto		
Cuscinetto a foro cilindrico (Classi 0, 6X e 6)									
Carico rotante con l'anello interno o di direzione indeterminata	Carico limitato o variabile ¹	—	18	—	—	—	—	h5 js6 k6 m6	Quando è richiesta una precisione più elevata, le tolleranze js6, k6 e m6 possono essere sostituite da js5, k5 e m5.
		18	100	—	40	—	—		
		100	200	40	140	—	—		
Carico normale ¹	—	18	—	—	—	—	—	js5 k5 m5 m6 n6 p6 r6	L'alterazione dei giochi interni per far posto all'accoppiamento non è possibile con cuscinetti obliqui a corona singola e con cuscinetti a rulli conici. Quindi, k5 ed m5 potrebbero essere sostituiti da k6 ed m6.
	18	100	—	40	—	40	—		
	100	140	40	100	40	65	100		
	140	200	100	140	65	100	140		
	200	280	140	200	100	140	280		
Carico elevato o carico ad urto ¹	—	—	—	50	140	50	100	n6 p6 r6	Usare dei cuscinetti con giuoco superiore a CN
	—	—	—	140	200	100	140		
	—	—	—	200	—	140	200		
Carico fisso sull'anello interno	Spostam. assiale anello interno necessario	Tutti i diametri albero						g6	Quando è richiesta una precisione più elevata, usare la tolleranza g5. Per i cuscinetti di dimensioni maggiori si può usare la tolleranza f6.
	Non necessario spost. assiale anello interno	Tutti i diametri albero						h6	Quando è richiesta una precisione più elevata, usare la tolleranza h5.
Unicamente carico assiale centrico		Tutti i diametri albero						js6	Generale; dipende dall'accoppiamento, l'albero e l'anello interno non sono bloccati.
Cuscinetto a foro conico (classe 0) (con adattatore o manica di ritiro)									
Tutti i carichi		Tutti i diametri albero						h9/IT5 ²	h10/IT7 ² sarà sufficiente per gli alberi trasmettitori di corrente.

Tabella 7.2 (2) Accoppiamento con l'albero (Accoppiamenti dei cuscinetti con foro conico (Classe 0) mediante bussola di trazione o di pressione)

Tutti i carichi	Tutti i tipi di cuscinetti	Tutti i diametri dell'albero	Classe di Tolleranza	h9 /IT5 ²⁾	Applicazioni generali
				h10/IT7 ²⁾	Alberi di trasmissione, ecc.

1) Norma per i carichi leggeri, normali e gravosi

- Carichi leggeri : Carico radiale equivalente $\leq 0.06 C_r$
- Carichi normali : $0.06 C_r <$ Carico radiale equivalente $\leq 0.12 C_r$
- Carichi gravosi : $0.12 C_r <$ Carico radiale equivalente

2) Con IT5 e IT7 si indicano i valori delle tolleranze di rotondità, di cilindricità e quelle correlate dell'albero.

Nota: Tutti i valori e gli accoppiamenti indicati nelle tabelle sopra riportate si intendono per alberi massicci.

Tabella 7.2(3) Classe di tolleranza dei fori di alloggiamento comunemente utilizzati nei cuscinetti radiali (classi 0, 6X e 6)

Condizioni			Classe di tolleranza del foro di alloggiamento	Commenti	
Alloggiamento	Tipi di carico	Spostamento assiale ^② dell'anello esterno			
Alloggiamento singolo o diviso	Carico statico anello esterno	Tutti i carichi	Possibile	H7	G7 sarà sufficiente per cuscinetti di grandi dimensioni o cuscinetti con elevata differenza di temperatura tra l'anello esterno e l'alloggiamento.
		Carichi da leggeri a normali ^①	Possibile	H8	—
		L'albero e l'anello interno raggiungono un'elevata temperatura	Agevole	G7	F7 sarà sufficiente per cuscinetti di grandi dimensioni o cuscinetti con elevata differenza di temperatura tra l'anello esterno e l'alloggiamento.
Alloggiamento singolo	Esigenza di precisione di rotazione con carichi da leggeri a normali.	Impossibile come principio		K6	Si applica principalmente ai cuscinetti a rulli.
		Possibile		JS6	Si applica principalmente ai cuscinetti a sfere.
		Possibile		H6	—
	Carico indeterminato	Carichi da leggeri a normali	Possibile	JS7	Se è necessaria una maggiore precisione, JS6 e K6 saranno utilizzati al posto di JS7 e K7.
		Carichi da normali a elevati ^①	Impossibile come principio	K7	
		Carichi gravosi ad urto	Non può muoversi	M7	
	Carico rotante anello esterno	Carichi da leggeri a variabili	Non può muoversi	M7	—
		Carichi da normali a elevati	Non può muoversi	N7	Si applica principalmente ai cuscinetti a sfere.
Carichi gravosi o carichi a urti elevati con alloggiamenti sottili		Non può muoversi	P7	Si applica principalmente ai cuscinetti a rulli.	

1) Norma per i carichi leggeri, normali e gravosi

- Carichi leggeri: Carico radiale equivalente $\leq 0.06 C_r$
- Carichi normali: $0.06 C_r < \text{Carico radiale equivalente} \leq 0.12 C_r$
- Carichi gravosi: $0.12 C_r < \text{Carico radiale equivalente}$

2) Indica se è possibile o meno lo spostamento assiale dell'anello esterno dei cuscinetti non separabili.

Nota: 1. Tutti i valori e gli accoppiamenti indicati nella tabella sopra riportata sono validi per alloggiamenti in ghisa od in acciaio.

2. Nel caso in cui sul cuscinetto agisca solo un carico assiale centrico, scegliere una classe di tolleranza che permetta un gioco dell'anello esterno in senso assiale.

Tabella 7.3 Accoppiamenti standard per i cuscinetti assiali (JIS Classe 0 e 6)

Tabella 7.3 (1) Accoppiamenti con l'albero

Tipo di cuscinetto	Condizioni di carico		Accoppiamento	Diametro albero mm oltre fino a	Classe di tolleranza
Tutti i cuscinetti assiali	Unicamente carico assiale centrato		Incerto	Tutte le dimensioni	js6 o h6
Cuscinetti assiali orientabili a rulli	Carico combinato	Carico fisso sull'anello interno	Incerto	Tutte le dimensioni	js6
		Carico rotante con l'anello interno di direzione indeterminata	Incerto	— ~ 200	k6 o js6
				200 ~ 400	m6 o k6
400 ~	Stretto	n6 o m6			

Tabella 7.3 (2) Accoppiamenti con l'alloggiamento

Tipo di cuscinetto	Condizioni di carico	Accoppiamento	Classe di tolleranza	Osservazioni
Tutti i cuscinetti assiali	Unicamente carico assiale centrato	Scorrevole		Scegliere una classe di tolleranza che permetta del giuoco tra l'anello esterno e l'alloggiamento
			H8	Esigenza di elevata precisione con cuscinetti assiali a sfere
Cuscinetti assiali orientabili a rulli	Carico combinato	Incerto	H7	—
			K7	Condizioni operative normali
			M7	Per carichi radiali relativamente elevati

Osservazione: 1) Tutti i valori e gli accoppiamenti indicati nella tabella sopra riportata sono validi per alloggiamenti in ghisa od in acciaio

Tabella 7.4 Accoppiamenti dei cuscinetti per motori elettrici

Tipo di cuscinetto	Accoppiamento con l'albero		Accoppiamento con l'alloggiamento	
	Diametro albero mm oltre fino a	Classe di tolleranza	Diametro del foro di alloggiamento mm	Classe di tolleranza
Cuscinetti radiali a sfere	~ 18	j5	Tutte le dimensioni	H6 o J6
	18 ~ 100	k5		
	100 ~ 160	m5		
Cuscinetti a rulli cilindrici	~ 40	k5	Tutte le dimensioni	H6 o J6
	40 ~ 160	m5		
	160 ~ 200	n6		

Tabella 7.5 Tabella dei valori numerici degli accoppiamenti dei cuscinetti radiali della classe 0

Tabella 7.5 (1) Accoppiamento cuscinetto/albero

Diametro nominale del foro del cuscinetto d mm oltre fino a	Scostamento ¹⁾ del diametro del foro dal valore nominale Δd_{mp} sup. inf.		g5		g6		h5		h6		j5		js5		j6	
			cuscinetto	albero	cuscinetto	albero	cuscinetto	albero	cuscinetto	albero	cuscinetto	albero	cuscinetto	albero	cuscinetto	albero
3 6	0	-8	4T~ 9L	4T~12L	8T~ 5L	8T~ 8L	11T~ 2L	10.5T~ 2.5L	14T~ 2L							
6 10	0	-8	3T~11L	3T~14L	8T~ 6L	8T~ 9L	12T~ 2L	11T ~ 3L	15T~ 2L							
10 18	0	-8	2T~14L	2T~17L	8T~ 8L	8T~11L	13T~ 3L	12T ~ 4L	16T~ 3L							
18 30	0	-10	3T~16L	3T~20L	10T~ 9L	10T~13L	15T~ 4L	14.5T~ 4.5L	19T~ 4L							
30 50	0	-12	3T~20L	3T~25L	12T~11L	12T~16L	18T~ 5L	17.5T~ 5.5L	23T~ 5L							
50 80	0	-15	5T~23L	5T~29L	15T~13L	15T~19L	21T~ 7L	21.5T~ 6.5L	27T~ 7L							
80 120	0	-20	8T~27L	8T~34L	20T~15L	20T~22L	26T~ 9L	27.5T~ 7.5L	33T~ 9L							
120 140 140 160 160 180	0	-25	11T~32L	11T~39L	25T~18L	25T~25L	32T~11L	34T ~ 9L	39T~11L							
180 200 200 225 225 250	0	-30	15T~35L	15T~44L	30T~20L	30T~29L	37T~13L	40T ~10L	46T~13L							
250 280 280 315	0	-35	18T~40L	18T~49L	35T~23L	35T~32L	42T~16L	46.5T~11.5L	51T~16L							
315 355 355 400	0	-40	22T~43L	22T~54L	40T~25L	40T~36L	47T~18L	52.5T~12.5L	58T~18L							
400 450 450 500	0	-45	25T~47L	25T~60L	45T~27L	45T~40L	52T~20L	58.5T~13.5L	65T~20L							

1) Le tolleranze indicate in tabella non sono valide per i cuscinetti a rulli conici con diametro interno d fino a 30 mm

Tabella 7.5 (2) Accoppiamento alloggiamento/cuscinetto

Diametro esterno nominale del cuscinetto d mm oltre fino a	Scostamento del diametro esterno medio dal valore nominale ²⁾ ΔD_{mp} sup. inf.		G7		H6		H7		J6		J7		Js7		K6	
			alloggiamento	cuscinetto	alloggiamento	cuscinetto	alloggiamento	cuscinetto	alloggiamento	cuscinetto	alloggiamento	cuscinetto	alloggiamento	cuscinetto	alloggiamento	cuscinetto
6 10	0	-8	5L~ 28L	0~ 17L	0~ 23L	4T~13L	7T~16L	7.5T~15.5L	7T~10L							
10 18	0	-8	6L~ 32L	0~ 19L	0~ 26L	5T~14L	8T~18L	9T ~17L	9T~10L							
18 30	0	-9	7L~ 37L	0~ 22L	0~ 30L	5T~17L	9T~21L	10.5T~19.5L	11T~11L							
30 50	0	-11	9L~ 45L	0~ 27L	0~ 36L	6T~21L	11T~25L	12.5T~23.5L	13T~14L							
50 80	0	-13	10L~ 53L	0~ 32L	0~ 43L	6T~26L	12T~31L	15T ~28L	15T~17L							
80 120	0	-15	12L~ 62L	0~ 37L	0~ 50L	6T~31L	13T~37L	17.5T~32.5L	18T~19L							
120 150	0	-18	14L~ 72L	0~ 43L	0~ 58L	7T~36L	14T~44L	20T ~38L	21T~22L							
150 180	0	-25	14L~ 79L	0~ 50L	0~ 65L	7T~43L	14T~51L	20T ~45L	21T~29L							
180 250	0	-30	15L~ 91L	0~ 59L	0~ 76L	7T~52L	16T~60L	23T ~53L	24T~35L							
250 315	0	-35	17L~104L	0~ 67L	0~ 87L	7T~60L	16T~71L	26T ~61L	27T~40L							
315 400	0	-40	18L~115L	0~ 76L	0~ 97L	7T~69L	18T~79L	28.5T~68.5L	29T~47L							
400 500	0	-45	20L~128L	0~ 85L	0~108L	7T~78L	20T~88L	31.5T~76.5L	32T~53L							

2) Per i cuscinetti a rulli conici con diametro esterno D fino a 150mm le tolleranze sono diverse da quelle indicate in tabella
Nota: "L"accoppiamento scorrevole,"T"accoppiamento stretto

Dimensioni in μm

js6		k5		k6		m5		m6		n6		p6		r6		Diametro nominale del foro del cuscinetto d mm oltre fino a
cuscinetto	albero	cuscinetto	albero	cuscinetto	albero	cuscinetto	albero	cuscinetto	albero	cuscinetto	albero	cuscinetto	albero	cuscinetto	albero	
12T ~ 4L		14T~1T		17T~1T		17T~ 4T		20T~ 4T		24T~ 8T		28T~12T		— —	3 6	
12.5T~ 4.5L		15T~1T		18T~1T		20T~ 6T		23T~ 6T		27T~10T		32T~15T		— —	6 10	
13.5T~ 5.5L		17T~1T		20T~1T		23T~ 7T		26T~ 7T		31T~12T		37T~18T		— —	10 18	
16.5T~ 6.5L		21T~2T		25T~2T		27T~ 8T		31T~ 8T		38T~15T		45T~22T		— —	18 30	
20T ~ 8L		25T~2T		30T~2T		32T~ 9T		37T~ 9T		45T~17T		54T~26T		— —	30 50	
24.5T~ 9.5L		30T~2T		36T~2T		39T~11T		45T~11T		54T~20T		66T~32T		— —	50 80	
31T ~11L		38T~3T		45T~2T		48T~13T		55T~13T		65T~23T		79T~37T		— —	80 120	
37.5T~12.5L		46T~3T		53T~3T		58T~15T		65T~15T		77T~27T		93T~43T		113T~ 63T 115T~ 65T 118T~ 68T	120 140 140 160 160 180	
44.5T~14.5L		54T~4T		63T~4T		67T~17T		76T~17T		90T~31T		109T~50T		136T~ 77T 139T~ 80T 143T~ 84T	180 200 200 225 225 250	
51T ~16L		62T~4T		71T~4T		78T~20T		87T~20T		101T~34T		123T~56T		161T~ 94T 165T~ 98T	250 280 280 315	
58T ~18L		69T~4T		80T~4T		86T~21T		97T~21T		113T~37T		138T~62T		184T~108T 190T~114T	315 355 355 400	
65T ~20L		77T~5T		90T~4T		95T~23T		108T~23T		125T~40T		153T~68T		211T~126T 217T~132T	400 450 450 500	

 Dimensioni in μm

K7		M7		N7		P7		Diametro esterno nominale del cuscinetto d mm oltre fino a
alloggiamento	cuscinetto	alloggiamento	cuscinetto	alloggiamento	cuscinetto	alloggiamento	cuscinetto	
10T~13L		15T~ 8L		19T~ 4L		24T~ 1L		6 10
12T~14L		18T~ 8L		23T~ 3L		29T~ 3L		10 18
15T~15L		21T~ 9L		28T~ 2L		35T~ 5L		18 30
18T~18L		25T~11L		33T~ 3L		42T~ 6L		30 50
21T~22L		30T~13L		39T~ 4L		52T~ 8L		50 80
25T~25L		35T~15L		45T~ 5L		59T~ 9L		80 120
28T~30L		40T~18L		52T~ 6L		68T~10L		120 150
28T~37L		40T~25L		52T~13L		68T~ 3L		150 180
33T~43L		46T~30L		60T~16L		79T~ 3L		180 250
36T~51L		52T~35L		66T~21L		88T~ 1L		250 315
40T~57L		57T~40L		73T~24L		98T~ 1L		315 400
45T~63L		63T~45L		80T~28L		108T~ 0		400 500

Tabella 7.6 Accoppiamenti dei cuscinetti a rulli conici delle serie in pollici (Classe 4 ANSI)

Tabella 7.6 (1) Accoppiamento cuscinetto/albero

Dimensioni in μm

Condizioni di carico		Diametro albero d mm		Tolleranza foro del cono Δ_{ds}		Tolleranza albero		Accoppiamento ¹⁾ limite		Osservazioni
		oltre	fino a	sup.	inf.	sup.	inf.	max	min	
Carico rotante col cono	Carichi normali senza urti	~ 76.2		+13	0	+ 38	+ 25	38T	~ 12T	Questi accoppiamenti sono validi anche in presenza di carichi ad urto di lieve entità
		76.2	~ 304.8	+25	0	+ 64	+ 38	64T	~ 13T	
		304.8	~ 609.6	+51	0	+127	+ 76	127T	~ 25T	
		609.6	~ 914.4	+76	0	+190	+114	190T	~ 38T	
Carico rotante col cono	Carichi gravosi o carichi ad urto	~ 76.2		+13	0	+ 64	+ 38	38T	~ 12T	Usare un accoppiamento medio di $0,5 \mu\text{m}/\text{mm}$ ($0,0005''/\text{mm}$) del foro del cono, usare un accoppiamento fisso minimo di $25 \mu\text{m}$ ($0,0010''$)
		76.2	~ 304.8	+25	0					
		304.8	~ 609.6	+51	0					
		609.6	~ 914.4	+76	0					
Carico fisso sul cono	E' necessario lo spostamento assiale del cono sull'albero	~ 76.2		+13	0	+ 13	0	13T	~ 13L	Questi accoppiamenti non possono essere applicati in presenza di carichi ad urto
		76.2	~ 304.8	+25	0	+ 25	0	25T	~ 25L	
		304.8	~ 609.6	+51	0	+ 51	0	51T	~ 51L	
		609.6	~ 914.4	+76	0	+ 76	0	76T	~ 76L	
	Non è necessario lo spostamento assiale del cono sull'albero	~ 76.2		+13	0	0	- 13	0	~ 13L	
		76.2	~ 304.8	+25	0	0	- 25	0	~ 50L	
		304.8	~ 609.6	+51	0	0	- 51	0	~ 102L	
		609.6	~ 914.4	+76	0	0	- 76	0	~ 152L	

Tabella 7.6 (2) Accoppiamento alloggiamento/cuscinetto

Dimensioni in μm

Condizioni di carico		Diametro foro alloggiamento D mm		Tolleranza diametro esterno coppa Δ_{Ds}		Tolleranza foro alloggiamento		Accoppiamento ¹⁾ limite		Tipo di accoppiamento
		oltre	fino a	sup.	inf.	sup.	inf.	max	min	
Carico fisso sulla coppa	Carichi normali e leggeri: agevole registrazione assiale della coppa	~ 76.2		+25	0	+ 76	+ 51	26L	~ 76L	Scorrevole
		76.2	~ 127.0	+25	0	+ 76	+ 51	26L	~ 76L	
		127.0	~ 304.8	+25	0	+ 76	+ 51	26L	~ 76L	
		304.8	~ 609.6	+51	0	+152	+102	51L	~ 152L	
Carico fisso sulla coppa	Carichi leggeri e normali: coppa registrabile assialmente	~ 76.2		+25	0	+ 25	0	25T	~ 25L	Incerto
		76.2	~ 127.0	+25	0	+ 25	0	25T	~ 25L	
		127.0	~ 304.8	+25	0	+ 51	0	25T	~ 51L	
		304.8	~ 609.6	+51	0	+ 76	+ 26	25T	~ 76L	
Carico fisso sulla coppa	Carichi gravosi: coppa bloccata assialmente	~ 76.2		+25	0	- 13	- 38	63T	~ 13T	Stretto
		76.2	~ 127.0	+25	0	- 25	- 51	76T	~ 25T	
		127.0	~ 304.8	+25	0	- 25	- 51	76T	~ 25T	
		304.8	~ 609.6	+51	0	- 25	- 76	127T	~ 25T	
Carico rotante con la coppa	Coppa non spostabile assialmente	~ 76.2		+25	0	- 13	- 38	63T	~ 13T	Stretto
		76.2	~ 127.0	+25	0	- 25	- 51	76T	~ 25T	
		127.0	~ 304.8	+25	0	- 25	- 51	76T	~ 25T	
		304.8	~ 609.6	+51	0	- 25	- 76	127T	~ 25T	
Carico rotante con la coppa	Coppa non spostabile assialmente	~ 76.2		+25	0	- 25	- 102	178T	~ 25T	Stretto
		76.2	~ 127.0	+25	0	- 25	- 102	178T	~ 25T	
		127.0	~ 304.8	+25	0	- 25	- 102	178T	~ 25T	
		304.8	~ 609.6	+51	0	- 25	- 102	178T	~ 25T	

1) Per i cuscinetti con tolleranze negative, indicate nelle tabelle dimensionali, usare gli stessi accoppiamenti.

2) T= stretto, L= scorrevole

Nota: Per i cuscinetti di classe superiore a 2, consultare la NTN

Tabella 7.7 Standard generali per gli accoppiamenti dei cuscinetti a rulli conici delle serie in pollici (classi ANSI 3 e 0)

Tabella 7.7 (1) Accoppiamento cuscinetto/albero

Dimensioni in μm

Condizioni di carico		Diametro albero d mm		Tolleranza foro del cono Δ_{fs}		Tolleranza albero		Accoppiamento ¹⁾ limite	
		oltre	fino a	sup.	inf.	sup.	inf.	max	min
Carico rotante col cono	Mandrini di macchine utensili di precisione	~ 304.8	304.8 ~ 609.6	+13	0	+ 30	+ 18	30T ~ 5T	
		609.6 ~ 914.4	+25	0	+ 64	+ 38	64T ~ 13T		
Carico elevato, elevato numero di giri o carichi ad uto		~ 76.2	76.2 ~ 304.8	+13	0	Usare una interferenza minima del cono di 0,25 $\mu\text{m}/\text{mm}$, (0,00025") del foro del cono			
		304.8 ~ 609.6	+25	0					
		609.6 ~ 914.4	+38	0					
Carico fisso sul cono	Mandrini di macchine utensili di precisione	~ 304.8	304.8 ~ 609.6	+13	0	+ 13	0	30T ~ 5T	
		609.6 ~ 914.4	+25	0	+ 25	0	64T ~ 13T		
			+38	0	+102	0	102T ~ 26T		

Nota: Per la classe 0, il diametro del foro del cuscinetto d è applicabile fino al valore massimo di 241,3 mm.

Tabella 7.7 (2) Accoppiamento alloggiamento/cuscinetto

Dimensioni in μm

Condizioni di carico		Diametro foro alloggiamento D mm		Tolleranza diametro esterno coppa Δ_{Ds}		Tolleranza foro alloggiamento		Accoppiamento ¹⁾ limite		Tipo di accoppiamento
		oltre	fino a	sup.	inf.	sup.	inf.	max	min	
Carico fisso sulla coppa	Mobile	~ 152.4	152.4 ~ 304.8	+13	0	+ 38	+ 25	12L ~ 38L	Scorrevole	
		304.8 ~ 609.6	+25	0	+ 64	+ 38	13L ~ 64L			
		609.6 ~ 914.4	+38	0	+ 89	+ 51	13L ~ 89L			
	Bloccato	~ 152.4	152.4 ~ 304.8	+13	0	+ 25	+ 13	0 ~ 25L	Scorrevole	
		304.8 ~ 609.6	+25	0	+ 51	+ 25	0 ~ 51L			
609.6 ~ 914.4		+38	0	+ 76	+ 38	0 ~ 76L				
Carico fisso sulla coppa	Registrabile	~ 152.4	152.4 ~ 304.8	+13	0	+ 13	0	13T ~ 13L	Incerto	
		304.8 ~ 609.6	+13	0	+ 13	0	13T ~ 13L			
		609.6 ~ 914.4	+38	0	+ 25	0	25T ~ 25L			
					+ 38	0	38T ~ 38L			
Carico fisso sulla coppa	Non registrabile o montato su bussola	~ 152.4	152.4 ~ 304.8	+13	0	0	- 13	26T ~ 0	Stretto	
		304.8 ~ 609.6	+13	0	0	- 25	38T ~ 0			
		609.6 ~ 914.4	+25	0	0	- 25	50T ~ 0			
			+38	0	0	- 38	76T ~ 0			
Carico rotante con la coppa	Non registrabile o montato su bussola	~ 152.4	152.4 ~ 304.8	+13	0	- 13	- 25	38T ~ 13T	Stretto	
		304.8 ~ 609.6	+13	0	- 13	- 38	51T ~ 13T			
		609.6 ~ 914.4	+25	0	- 13	- 38	63T ~ 13T			
			+38	0	- 13	- 51	89T ~ 13T			

1) T= stretto, L= scorrevole

Nota: In caso di prodotti della classe 0 deve essere applicato al massimo diametro esterno della coppa di 304,800 mm.

8. Gioco radiale e precarico dei cuscinetti

8.1 Gioco radiale

Il gioco di un cuscinetto (gioco iniziale) è la possibilità di spostamento relativo degli anelli, uno rispetto all'altro, prima che il cuscinetto stesso venga montato sull'albero o nell'alloggiamento.

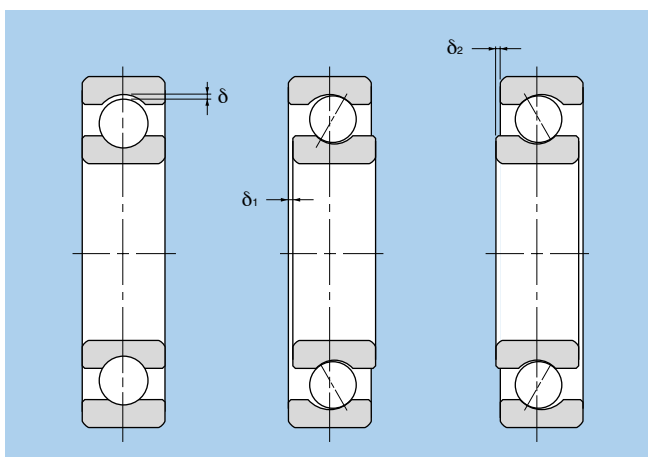
Come è illustrato dalla **fig. 8.1**, quando l'anello interno o quello esterno viene fissato, l'anello libero si può muovere sia in direzione radiale che in quella assiale. L'entità di tale spostamento (radiale od assiale) è definita gioco del cuscinetto e, a seconda della direzione, prende il nome di gioco radiale o gioco assiale.

Quando si deve misurare il gioco di un cuscinetto sarà necessario applicare un leggero carico sulle piste affinché il rilievo risulti accurato. Comunque, in conseguenza del carico applicato, il cuscinetto manifesta un cedimento elastico di piccola entità ed il valore del gioco misurato risulta leggermente maggiorato. Tale discrepanza tra il valore reale e quello maggiorato a causa della deformazione elastica, deve essere compensata. I valori di compensazione sono indicati nella **tabella 8.1** Per i cuscinetti a rulli l'entità della deformazione elastica può essere ignorata.

I valori del gioco, per ciascuna classe dei cuscinetti, sono riportati nelle **tabelle da 8.3 a 8.11**.

8.2 Scelta del gioco radiale

Il gioco di un cuscinetto in condizioni operative (gioco effettivo) è generalmente inferiore a quello iniziale che lo stesso cuscinetto ha prima di essere montato e prima che abbia iniziato a lavorare. Tale situazione è dovuta a parecchi fattori incluso l'accoppiamento del cuscinetto, la differenza di temperatura tra l'anello interno e quello esterno, ecc. Poichè il gioco di funzionamento ha un effetto su: durata del cuscinetto, sviluppo di calore, vibrazioni, rumorosità, ecc., deve essere usata la massima cura nello scegliere il gioco di funzionamento più idoneo.



Gioco radiale= δ

Gioco assiale= $\delta + \delta_2$

Fig. 8.1 Gioco del cuscinetto

8.2.1 Criteri per la selezione del gioco radiale del cuscinetto

La durata di un cuscinetto in teoria è massima quando il gioco di funzionamento, in condizioni regolari, è leggermente negativo, ossia si ha una leggera interferenza. In realtà è comunque difficile mantenere costantemente la condizione ottimale. Se l'interferenza aumenta a causa della variabilità delle condizioni di funzionamento, si genererà calore e la durata del cuscinetto diminuirà drasticamente. In circostanze ordinarie si dovrebbe quindi selezionare un gioco radiale iniziale per il quale il gioco di funzionamento sia leggermente superiore allo zero.

In condizioni di funzionamento normali, utilizzare accoppiamenti per carichi normali. Se il regime di rotazione e la temperatura di funzionamento sono normali, la selezione di un gioco normale vi permetterà di ottenere il giusto gioco di funzionamento. La **tabella 8.2** riporta esempi di funzionamento di giochi radiali diversi dal gioco CN (normale).

8.2.2 Calcolo del gioco

La differenza tra il gioco iniziale del cuscinetto ed il gioco di funzionamento (dovuta alla all'interferenza di montaggio e alla differenza di temperatura tra l'anello interno e quello esterno) può essere calcolata con la formula seguente:

Tabella 8.1 Correzione del gioco radiale rilevato con il carico di misura Dimensioni in μm

Diametro nominale del foro d mm	Carico di Misura N {kgf}	Incremento del gioco radiale				
		C2	CN	C3	C4	C5
10(incluso) 18	24.5 {2.5}	3~4	4	4	4	4
18 50	49 {5}	4~5	5	6	6	6
50 200	147 {15}	6~8	8	9	9	9

Tabella 8.2 Esempi di applicazione per le quali viene previsto un gioco del cuscinetto diverso dal normale.

Condizioni operative	Applicazioni	Gioco raccomandato
Carico elevato o ad urto	Assali di veicoli ferroviari	C3
	Vagli	C3, C4
Carico di direzione indeterminata, entrambi anello interno ed esterno sono montati con interferenza.	Motori da trazione ferroviaria	C4
	Trattori e riduzioni finali	C4
Flusso di calore attraverso l'albero e l'anello interno	Macchine ed essiccatori per l'industria cartaria	C3, C4
	Vie a rulli per laminatoi	C3
Per la riduzione della rumorosità e delle vibrazioni in rotazione	Motori a passo e motori di piccole dimensioni	C2, CM
Viene registrato il gioco per ridurre la rotazione eccentrica dell'albero.	Mandrini principali di tornitrici (Cuscinetti a doppia corona di rulli cilindrici).	C9NA, C0NA
Accoppiamento incerto sia per l'anello interno che per l'anello esterno.	Collo rullo compressore	C2

$$\delta_{\text{eff}} = \delta_o - (\delta_f + \delta_t) \dots\dots\dots (8.1)$$

dove:

- δ_{eff} : Gioco effettivo del cuscinetto, mm
- δ_o : Gioco iniziale del cuscinetto, mm
- δ_f : Entità della riduzione del gioco dovuta all'interferenza, mm
- δ_t : Entità della riduzione del gioco causata dalla differenza di temperatura tra l'anello interno e quello esterno, mm

(1) Riduzione del gioco causata dall'interferenza

Nel caso in cui un cuscinetto sia montato con interferenza sull'albero o nell'alloggiamento, l'anello interno si dilata e l'anello esterno si contrae; **ciò porta ad una riduzione del gioco del cuscinetto**. L'entità della dilatazione o della contrazione dipende dalla tipologia del cuscinetto, dalla conformazione dell'albero e da quella dell'alloggiamento, dalla dimensione delle parti rispettive e dal tipo di materiale impiegato. La variazione del gioco può andare dal **70% al 90% dell'interferenza effettiva**.

$$\delta_f = (0.70 \sim 0.90) \Delta_{i\text{eff}} \dots\dots\dots (8.2)$$

dove:

- δ_f : Entità della riduzione del gioco dovuta all'interferenza, mm
- $\Delta_{i\text{eff}}$: Interferenza effettiva, mm

(2) Riduzione del gioco del cuscinetto dovuta alla differenza di temperatura tra l'anello interno e quello esterno.

Normalmente, durante il funzionamento, l'anello esterno è più freddo dell'anello interno e delle parti rotanti

dicirca 5-10°C. Comunque, se l'effetto di raffreddamento dell'alloggiamento è maggiore, se l'albero è collegato ad una fonte di calore o se una sostanza ad elevata temperatura fluisce attraverso un albero cavo, la differenza di temperatura tra i due anelli può essere ancora maggiore. Il valore del gioco del cuscinetto viene ulteriormente ridotto dalla differenza di dilatazione dei due anelli.

$$\delta_t = \alpha \cdot \Delta T \cdot D_o \dots\dots\dots (8.3)$$

dove:

- δ_t : Entità di riduzione del gioco causata dalla differenza di temperatura, mm
- α : Coefficiente di dilatazione lineare dell'acciaio per cuscinetti $12,5 \times 10^{-6}/^\circ\text{C}$
- ΔT : Differenza di temperatura tra l'anello interno e quello esterno, °C
- D_o : Diametro della pista dell'anello esterno, mm

Usando le formule (8.4) o (8.5) i valori del diametro della pista dell'anello esterno, D_o , possono essere approssimati.

Per i cuscinetti a sfere ed i cuscinetti orientabili a rulli,
 $D_o = 0.20 (d + 4.0D) \dots\dots\dots (8.4)$

Per i cuscinetti a rulli (eccetto quelli orientabili),
 $D_o = 0.25 (d + 3.0D) \dots\dots\dots (8.5)$

dove:

- d : Diametro del foro del cuscinetto, mm
- D : Diametro esterno del cuscinetto, mm

Tabella 8.3 Gioco radiale dei cuscinetti radiali a sfere

Dimensioni in μm

Diametro nominale del foro d mm		C2		CN		C3		C4		C5	
oltre	fino a	min	max	min	max	min	max	min	max	min	max
—	2,5	0	6	4	11	10	20	—	—	—	—
2,5	6	0	7	2	13	8	23	—	—	—	—
6	10	0	7	2	13	8	23	14	29	20	37
10	18	0	9	3	18	11	25	18	33	25	45
18	24	0	10	5	20	13	28	20	36	28	48
24	30	1	11	5	20	13	28	23	41	30	53
30	40	1	11	6	20	15	33	28	46	40	64
40	50	1	11	6	23	18	36	30	51	45	73
50	65	1	15	8	28	23	43	38	61	55	90
65	80	1	15	10	30	25	51	46	71	65	105
80	100	1	18	12	36	30	58	53	84	75	120
100	120	2	20	15	41	36	66	61	97	90	140
120	140	2	23	18	48	41	81	71	114	105	160
140	160	2	23	18	53	46	91	81	130	120	180
160	180	2	25	20	61	53	102	91	147	135	200
180	200	2	30	25	71	63	117	107	163	150	230
200	225	2	35	25	85	75	140	125	195	175	265
225	250	2	40	30	95	85	160	145	225	205	300
250	280	2	45	35	105	90	170	155	245	225	340
280	315	2	55	40	115	100	190	175	270	245	370
315	355	3	60	45	125	110	210	195	300	275	410
355	400	3	70	55	145	130	240	225	340	315	460
400	450	3	80	60	170	150	270	250	380	350	510
450	500	3	90	70	190	170	300	280	420	390	570
500	560	10	100	80	210	190	330	310	470	440	630
560	630	10	110	90	230	210	360	340	520	490	690

Tabella 8.4 Gioco radiale dei cuscinetti orientabili a sfere

Diametro nominale del foro <i>d</i> mm		Cuscinetti con foro cilindrico									
		C2		CN		C3		C4		C5	
oltre	fino a	min	max	min	max	min	max	min	max	min	max
2.5	6	1	8	5	15	10	20	15	25	21	33
6	10	2	9	6	17	12	25	19	33	27	42
10	14	2	10	6	19	13	26	21	35	30	48
14	18	3	12	8	21	15	28	23	37	32	50
18	24	4	14	10	23	17	30	25	39	34	52
24	30	5	16	11	24	19	35	29	46	40	58
30	40	6	18	13	29	23	40	34	53	46	66
40	50	6	19	14	31	25	44	37	57	50	71
50	65	7	21	16	36	30	50	45	69	62	88
65	80	8	24	18	40	35	60	54	83	76	108
80	100	9	27	22	48	42	70	64	96	89	124
100	120	10	31	25	56	50	83	75	114	105	145
120	140	10	38	30	68	60	100	90	135	125	175
140	160	15	44	35	80	70	120	110	161	150	210

Tabella 8.5(1) Gioco radiale dei cuscinetti obliqui a sfere a due corone ed accoppiati

Dimensioni in μm

Diametro nominale del foro <i>d</i> mm oltre fino a	C1		C2		CN		C3		C4		
	min	max	min	max	min	max	min	max	min	max	
—	10	3	8	6	12	8	15	15	22	22	30
10	18	3	8	6	12	8	15	15	24	30	40
18	30	3	10	6	12	10	20	20	32	40	55
30	50	3	10	8	14	14	25	25	40	55	75
50	80	3	11	11	17	17	32	32	50	75	95
80	100	3	13	13	22	22	40	40	60	95	120
100	120	3	15	15	30	30	50	50	75	110	140
120	150	3	16	16	33	35	55	55	80	130	170
150	180	3	18	18	35	35	60	60	90	150	200
180	200	3	20	20	40	40	65	65	100	180	240

Nota: I valori del gioco indicati in tabella sono validi solo per gli angoli della tabella sottostante

Sigla dell'angolo di contatto	Angolo di contatto nominale	Gruppo di gioco applicabile ²⁾
C	15°	C1, C2
A ¹⁾	30°	C2, CN, C3
B	40°	CN, C3, C4

1) Usualmente non viene indicato

2) Questi giuochi non sono indicati in tabella, preghiamo consultare la NTN

Tabella 8.5(2) Gioco radiale dei cuscinetti a sfere obliqui a doppia corona

Dimensioni in μm

Diametro nominale del foro <i>d</i> mm oltre fino a	C2		CN		C3		C4		C5		
	min	max	min	max	min	max	min	max	min	max	
10	fino a	0	10	5	15	10	21	16	28	24	36
10	18	1	11	6	16	12	23	19	31	28	40
18	24	1	11	6	16	13	24	21	33	31	43
24	30	1	13	6	19	13	26	21	35	31	45
30	40	2	15	7	22	15	30	24	39	35	50
40	50	2	15	9	24	17	32	28	45	40	57
50	65	0	15	7	24	16	33	28	48	41	61
65	80	1	17	11	31	21	42	34	56	50	74
80	100	3	20	13	36	25	49	40	65	58	67

Tabella 8.6 Gioco radiale dei cuscinetti per motori elettrici

Dimensioni in μm

Diametro nominale del foro <i>d</i> mm oltre oltre	Gioco radiale CM ¹⁾				
	Cuscinetti radiali a sfere		Cuscinetti a rulli cilindrici ²⁾		
	min	max	min	max	
10 ³⁾	18	4	11	—	—
18	24	5	12	—	—
24	30	5	12	15	30
30	40	9	17	15	30
40	50	9	17	20	35
50	65	12	22	25	40
65	80	12	22	30	45
80	100	18	30	35	55
100	120	18	30	35	60
120	140	24	38	40	65
140	160	24	38	50	80
160	180	—	—	60	90
180	200	—	—	65	100

1) All'appellativo del cuscinetto è aggiunto il suffisso CM.

2) Gioco dei cuscinetti con anelli non intercambiabili.

Dimensioni in μm

Cuscinetti con foro conico										Diametro nominale del foro	
C2		CN		C3		C4		C5		d mm	
min	max	min	max	min	max	min	max	min	max	oltre	fino a
—	—	—	—	—	—	—	—	—	—	2.5	6
—	—	—	—	—	—	—	—	—	—	6	10
—	—	—	—	—	—	—	—	—	—	10	14
—	—	—	—	—	—	—	—	—	—	14	18
7	17	13	26	20	33	28	42	37	55	18	24
9	20	15	28	23	39	33	50	44	62	24	30
12	24	19	35	29	46	40	59	52	72	30	40
14	27	22	39	33	52	45	65	58	79	40	50
18	32	27	47	41	61	56	80	73	99	50	65
23	39	35	57	50	75	69	98	91	123	65	80
29	47	42	68	62	90	84	116	109	144	80	100
35	56	50	81	75	108	100	139	130	170	100	120
40	68	60	98	90	130	120	165	155	205	120	140
45	74	65	110	100	150	140	191	180	240	140	160

Tabella 8.7 Gioco radiale dei cuscinetti a rulli cilindrici ed a rullini (Cuscinetti con foro cilindrico, anelli intercambiabili)

 Dimensioni in μm

Diametro nominale del foro d mm		C2		CN		C3		C4		C5	
oltre	fino a	min	max	min	max	min	max	min	max	min	max
—	10	0	25	20	45	35	60	50	75	—	—
10	24	0	25	20	45	35	60	50	75	65	90
24	30	0	25	20	45	35	60	50	75	70	95
30	40	5	30	25	50	45	70	60	85	80	105
40	50	5	35	30	60	50	80	70	100	95	125
50	65	10	40	40	70	60	90	80	110	110	140
65	80	10	45	40	75	65	100	90	125	130	165
80	100	15	50	50	85	75	110	105	140	155	190
100	120	15	55	50	90	85	125	125	165	180	220
120	140	15	60	60	105	100	145	145	190	200	245
140	160	20	70	70	120	115	165	165	215	225	275
160	180	25	75	75	125	120	170	170	220	250	300
180	200	35	90	90	145	140	195	195	250	275	330
200	225	45	105	105	165	160	220	220	280	305	365
225	250	45	110	110	175	170	235	235	300	330	395
250	280	55	125	125	195	190	260	260	330	370	440
280	315	55	130	130	205	200	275	275	350	410	485
315	355	65	145	145	225	225	305	305	385	455	535
355	400	100	190	190	280	280	370	370	460	510	600
400	450	110	210	210	310	310	410	410	510	565	665
450	500	110	220	220	330	330	440	440	550	625	735

Tabella 8.8 Gioco radiale dei cuscinetti a rulli cilindrici ed a rullini (Anelli non intercambiabili)

Diametro nominale del foro <i>d</i> mm		Cuscinetti con foro cilindrico											
		C1NA		C2NA		NA ¹⁾		C3NA		C4NA		C5NA	
oltre	fino a	min	max	min	max	min	max	min	max	min	max	min	max
—	10	5	10	10	20	20	30	35	45	45	55	—	—
10	18	5	10	10	20	20	30	35	45	45	55	65	75
18	24	5	10	10	20	20	30	35	45	45	55	65	75
24	30	5	10	10	25	25	35	40	50	50	60	70	80
30	40	5	12	12	25	25	40	45	55	55	70	80	95
40	50	5	15	15	30	30	45	50	65	65	80	95	110
50	65	5	15	15	35	35	50	55	75	75	90	110	130
65	80	10	20	20	40	40	60	70	90	90	110	130	150
80	100	10	25	25	45	45	70	80	105	105	125	155	180
100	120	10	25	25	50	50	80	95	120	120	145	180	205
120	140	15	30	30	60	60	90	105	135	135	160	200	230
140	160	15	35	35	65	65	100	115	150	150	180	225	260
160	180	15	35	35	75	75	110	125	165	165	200	250	285
180	200	20	40	40	80	80	120	140	180	180	220	275	315
200	225	20	45	45	90	90	135	155	200	200	240	305	350
225	250	25	50	50	100	100	150	170	215	215	265	330	380
250	280	25	55	55	110	110	165	185	240	240	295	370	420
280	315	30	60	60	120	120	180	205	265	265	325	410	470
315	355	30	65	65	135	135	200	225	295	295	360	455	520
355	400	35	75	75	150	150	225	255	330	330	405	510	585
400	450	45	85	85	170	170	255	285	370	370	455	565	650
450	500	50	95	95	190	190	285	315	410	410	505	625	720

Nota: Per i cuscinetti con gioco normale all'appellativo viene aggiunta la sola sigla NA.

Tabella 8.9 Gioco assiale dei cuscinetti a rulli conici delle serie metriche a doppia corona ed accoppiati (Eccetto le serie 329X, 330, 322C, 323C)

Diametro nominale del foro <i>d</i> mm		Angolo di contatto $\alpha \leq 27^\circ$ ($e \leq 0.76$)							
		C2		CN		C3		C4	
oltre	fino a	min	max	min	max	min	max	min	max
18	24	25	75	75	125	125	170	170	220
24	30	25	75	75	125	145	195	195	245
30	40	25	95	95	165	165	235	210	280
40	50	20	85	85	150	175	240	240	305
50	65	20	85	110	175	195	260	280	350
65	80	20	110	130	220	240	325	325	410
80	100	45	150	150	260	280	390	390	500
100	120	45	175	175	305	350	480	455	585
120	140	45	175	175	305	390	520	500	630
140	160	60	200	200	340	400	540	520	660
160	180	80	220	240	380	440	580	600	740
180	200	100	260	260	420	500	660	660	820
200	225	120	300	300	480	560	740	720	900
225	250	160	360	360	560	620	820	820	1 020
250	280	180	400	400	620	700	920	920	1 140
280	315	200	440	440	680	780	1 020	1 020	1 260
315	355	220	480	500	760	860	1 120	1 120	1 380
355	400	260	560	560	860	980	1 280	1 280	1 580
400	500	300	600	620	920	1 100	1 400	1 440	1 740

Nota: Il gioco radiale si ottiene approssimativamente da:

$$\Delta_r = \frac{e}{1.5} \Delta_a$$

dove,

Δ_r = Gioco del cuscinetto, μm

Δ_a = Gioco assiale, μm

e = Costante, vedere le tabelle dimensionali dei cuscinetti

Dimensioni in μm

Cuscinetti con foro conico												Diametro nominale del foro	
C9NA ²⁾		C0NA ²⁾		C1NA		C2NA		NA ¹⁾		C3NA		d mm	
min	max	min	max	min	max	min	max	min	max	min	max	oltre	fino a
5	5	7	17	10	20	20	30	35	45	45	55	—	10
5	10	7	17	10	20	20	30	35	45	45	55	10	18
5	10	7	17	10	20	20	30	35	45	45	55	18	24
5	10	10	20	10	25	25	35	40	50	50	60	24	30
5	12	10	20	12	25	25	40	45	55	55	70	30	40
5	15	10	20	15	30	30	45	50	65	65	80	40	50
5	15	10	20	15	35	35	50	55	75	75	90	50	65
10	20	15	30	20	40	40	60	70	90	90	110	65	80
10	25	20	35	25	45	45	70	80	105	105	125	80	100
10	25	20	35	25	50	50	80	95	120	120	145	100	120
15	30	25	40	30	60	60	90	105	135	135	160	120	140
15	35	30	45	35	65	65	100	115	150	150	180	140	160
15	35	30	45	35	75	75	110	125	165	165	200	160	180
20	40	30	50	40	80	80	120	140	180	180	220	180	200
20	45	35	55	45	90	90	135	155	200	200	240	200	225
25	50	40	65	50	100	100	150	170	215	215	265	225	250
25	55	40	65	55	110	110	165	185	240	240	295	250	280
30	60	45	75	60	120	120	180	205	265	265	325	280	315
30	65	45	75	65	135	135	200	225	295	295	360	315	355
35	75	50	90	75	150	150	225	255	330	330	405	355	400
45	85	60	100	85	170	170	255	285	370	370	455	400	450
50	95	70	115	95	190	190	285	315	410	410	505	450	500

2) C9NA, C0NA e C1NA sono validi solo per i cuscinetti della classe 5 e per quelli di precisione superiore

Dimensioni in μm

Angolo di contatto $\alpha > 27^\circ$ ($e > 0.76$)								Diametro nominale del foro	
C2		CN		C3		C4		d mm	
min	max	min	max	min	max	min	max	oltre	fino a
10	30	30	50	50	70	70	90	18	24
10	30	30	50	60	80	80	100	24	30
10	40	40	70	70	100	90	120	30	40
10	40	40	70	80	110	110	140	40	50
10	40	50	80	90	120	130	160	50	65
10	50	60	100	110	150	150	190	65	80
20	70	70	120	130	180	180	230	80	100
20	70	70	120	150	200	210	260	100	120
20	70	70	120	160	210	210	260	120	140
30	100	100	160	180	240	240	300	140	160
—	—	—	—	—	—	—	—	160	180
—	—	—	—	—	—	—	—	180	200
—	—	—	—	—	—	—	—	200	225
—	—	—	—	—	—	—	—	225	250
—	—	—	—	—	—	—	—	250	280
—	—	—	—	—	—	—	—	280	315
—	—	—	—	—	—	—	—	315	355
—	—	—	—	—	—	—	—	355	400
—	—	—	—	—	—	—	—	400	500

Tabella 8.10 Gioco radiale dei cuscinetti orientabili a rulli

Diametro nominale del foro <i>d</i> mm		Cuscinetti con foro cilindrico									
		C2		CN		C3		C4		C5	
oltre	fino a	min	max	min	max	min	max	min	max	min	max
14	18	10	20	20	35	35	45	45	60	60	75
18	24	10	20	20	35	35	45	45	60	60	75
24	30	15	25	25	40	40	55	55	75	75	95
30	40	15	30	30	45	45	60	60	80	80	100
40	50	20	35	35	55	55	75	75	100	100	125
50	65	20	40	40	65	65	90	90	120	120	150
65	80	30	50	50	80	80	110	110	145	145	180
80	100	35	60	60	100	100	135	135	180	180	225
100	120	40	75	75	120	120	160	160	210	210	260
120	140	50	95	95	145	145	190	190	240	240	300
140	160	60	110	110	170	170	220	220	280	280	350
160	180	65	120	120	180	180	240	240	310	310	390
180	200	70	130	130	200	200	260	260	340	340	430
200	225	80	140	140	220	220	290	290	380	380	470
225	250	90	150	150	240	240	320	320	420	420	520
250	280	100	170	170	260	260	350	350	460	460	570
280	315	110	190	190	280	280	370	370	500	500	630
315	355	120	200	200	310	310	410	410	550	550	690
355	400	130	220	220	340	340	450	450	600	600	750
400	450	140	240	240	370	370	500	500	660	660	820
450	500	140	260	260	410	410	550	550	720	720	900
500	560	150	280	280	440	440	600	600	780	780	1 000
560	630	170	310	310	480	480	650	650	850	850	1 100
630	710	190	350	350	530	530	700	700	920	920	1 190
710	800	210	390	390	580	580	770	770	1 010	1 010	1 300
800	900	230	430	430	650	650	860	860	1 120	1 120	1 440
900	1 000	260	480	480	710	710	930	930	1 220	1 220	1 570
1 000	1 120	290	530	530	780	780	1 020	1 020	1 330	1 330	1 720
1 120	1 250	320	580	580	860	860	1 120	1 120	1 460	1 460	1 870
1 250	1 400	350	640	640	950	950	1 240	1 240	1 620	1 620	2 080

Tabella 8.11 Gioco assiale dei cuscinetti a sfere a quattro punti di contatto

Dimensioni in μm

Diametro nominale del foro <i>d</i> mm		C2		CN		C3		C4	
		min	max	min	max	min	max	min	max
oltre	fino a								
17	40	26	66	56	106	96	146	136	186
40	60	36	86	76	126	116	166	156	206
60	80	46	96	86	136	126	176	166	226
80	100	56	106	96	156	136	196	186	246
100	140	66	126	116	176	156	216	206	266
140	180	76	156	136	196	176	236	226	296
180	220	96	176	156	216	196	256	246	316

Dimensioni in μm

Cuscinetti con foro conico										Diametro nominale del foro	
C2		CN		C3		C4		C5		d mm	
min	max	min	max	min	max	min	max	min	max	oltre	fino a
—	—	—	—	—	—	—	—	—	—	14	18
15	25	25	35	35	45	45	60	60	75	18	24
20	30	30	40	40	55	55	75	75	95	24	30
25	35	35	50	50	65	65	85	85	105	30	40
30	45	45	60	60	80	80	100	100	130	40	50
40	55	55	75	75	95	95	120	120	160	50	65
50	70	70	95	95	120	120	150	150	200	65	80
55	80	80	110	110	140	140	180	180	230	80	100
65	100	100	135	135	170	170	220	220	280	100	120
80	120	120	160	160	200	200	260	260	330	120	140
90	130	130	180	180	230	230	300	300	380	140	160
100	140	140	200	200	260	260	340	340	430	160	180
110	160	160	220	220	290	290	370	370	470	180	200
120	180	180	250	250	320	320	410	410	520	200	225
140	200	200	270	270	350	350	450	450	570	225	250
150	220	220	300	300	390	390	490	490	620	250	280
170	240	240	330	330	430	430	540	540	680	280	315
190	270	270	360	360	470	470	590	590	740	315	355
210	300	300	400	400	520	520	650	650	820	355	400
230	330	330	440	440	570	570	720	720	910	400	450
260	370	370	490	490	630	630	790	790	1 000	450	500
290	410	410	540	540	680	680	870	870	1 100	500	560
320	460	460	600	600	760	760	980	980	1 230	560	630
350	510	510	670	670	850	850	1 090	1 090	1 360	630	710
390	570	570	750	750	960	960	1 220	1 220	1 500	710	800
440	640	640	840	840	1 070	1 070	1 370	1 370	1 690	800	900
490	710	710	930	930	1 190	1 190	1 520	1 520	1 860	900	1 000
530	770	770	1 030	1 030	1 300	1 300	1 670	1 670	2 050	1 000	1 120
570	830	830	1 120	1 120	1 420	1 420	1 830	1 830	2 250	1 120	1 250
620	910	910	1 230	1 230	1 560	1 560	2 000	2 000	2 470	1 250	1 400

8.3 Precarico

Normalmente i cuscinetti volventi funzionano con un gioco limitato. Comunque, in alcune applicazioni, ai cuscinetti viene imposto un carico iniziale o, in altre parole, un gioco negativo. Tale condizione prende il nome di "precarico" ed è comunemente impiegata per i cuscinetti obliqui a sfere e per quelli a rulli conici.

8.3.1 Scopo del precarico

Imporre un precarico ad un cuscinetto significa applicare delle forze di compressione che deformano elasticamente e costantemente le superfici dei corpi volventi e quelle delle piste nei rispettivi punti di contatto, al fine di ottenere i seguenti effetti:

(1) La rigidità del cuscinetto aumenta, e si annulla il gioco radiale, anche in condizioni di carico gravoso.

- (2) La frequenza propria del cuscinetto aumenta, rendendo possibile il funzionamento a velocità maggiori.
- (3) Si riducono gli errori di eccentricità dell'albero, e migliorano la precisione di rotazione e di posizionamento.
- (4) Si riducono le vibrazioni e si mantiene sotto controllo la rumorosità.
- (5) Si riduce la possibilità di slittamento dei corpi volventi e si riduce l'usura.
- (6) Si previene la corrosione dovuta alle vibrazioni (fretting).

Applicando eccessivo precarico si rischia di ridurre la durata, causare un surriscaldamento anomalo, o aumentare l'attrito di rotolamento. Prima di determinare l'entità del precarico conviene quindi esaminare tutti gli aspetti tecnici in gioco.

Tabella 8.12 Metodo di precarico e caratteristiche

Metodo	Schema di base	Tipo di cuscinetto	Scopo	Caratteristiche	Applicazioni
Precarico mediante posizione prestabilita		Cuscinetti obliqui a sfere di precisione	Incremento della precisione di rotazione dell'albero, riduzione delle vibrazioni aumentando la rigidità	Il precarico viene realizzato imponendo una certa quota alla sporgenza degli anelli interni o mediante l'uso di distanziatori. Per il precarico standard vedere la tabella 8.13	Rettificatrici, torni, fresatrici, strumenti di misura
		Cuscinetti a rulli conici, cuscinetti assiali a sfere, cuscinetti obliqui a sfere	Aumento della rigidità del cuscinetto	Il precarico viene conferito regolando una vite filettata. L'entità del precarico viene impostata misurando il momento iniziale o lo spostamento assiale.	Torni, fresatrici, ingranaggi per differenziali di autoveicoli, macchine da stampa, assali
Precarico a pressione costante		Cuscinetti obliqui a sfere, cuscinetti radiali a sfere, cuscinetti a rulli conici di precisione	Miglioramento della precisione di rotazione e prevenzione da vibrazioni e rumorosità grazie ad un precarico di valore costante senza conseguenze dovute a dilatazioni termiche o a carichi esterni	Il precarico viene conferito con l'impiego di molle ad elica o molle a tazza. Precaricare secondo i seguenti valori raccomandati: per i cuscinetti radiali a sfere: $4 \sim 10 d \text{ N}$ $0.4 \sim 1.0 d \text{ {kgf}}$ per i cuscinetti obliqui a sfere: vedere tabella 8.13	Rettificatrici per interni, motori elettrici, alberi di piccole macchine rotanti ad elevato regime, rulli di tensione
		Cuscinetti a rulli conici con angolo elevato, cuscinetti assiali orientabili a rulli, cuscinetti assiali a sfere	Prevenzione dagli strisciamenti dei corpi volventi sulle piste delle corone non soggette al carico quando si manifesta una spinta assiale	Il precarico viene conferito con l'impiego di molle ad elica o molle a tazza. Precaricare secondo i seguenti valori raccomandati: per cuscinetti assiali a sfere: $T_1 = 0.42 (nC_{0a})^{1.9} \times 10^{-13} \text{ N}$ $= 3.275 (nC_{0a})^{1.9} \times 10^{-13} \text{ {kgf}}$ $T_2 = 0.00083 C_{0a} \text{ N {kgf}}$ usare il maggiore dei due valori. Per i cuscinetti assiali orientabili a rulli $T = 0.025 C_{0a}^{0.8} \text{ N}$ $= 0.0158 C_{0a}^{0.8} \text{ {kgf}}$	Laminatoi, estrusori

Nota: Nelle formule sopra riportate

T = precarico, N {kgf}

n = regime di rotazione, min^{-1}

C_{0a} = Coefficiente di carico statico, N {kgf}

8.3.2 Precarico, metodi ed entità

Gli schemi di base, gli scopi e le caratteristiche del precarico dei cuscinetti sono illustrati nella **tabella 8.11**. Il metodo di precaricare imponendo una posizione definita ai cuscinetti è efficace ai fini del montaggio e per la rigidità risultante del gruppo. Il precarico mediante l'impiego di molle permette un effetto costante anche quando il carico ed il calore, conseguenti alle condizioni operative, modificano la distanza tra i cuscinetti.

I modelli di base, gli scopi e le caratteristiche dei precarichi dei cuscinetti sono indicati nella **tabella 8.12**. Il precarico a posizione definita è efficace ai fini del posizionamento dei cuscinetti e dell'aumento di rigidità. Poiché si utilizza una molla per il precarico a pressione costante, l'entità del precarico può essere mantenuta costante, anche quando la distanza tra i due cuscinetti varia per l'influenza di calore e carico di funzionamento. Nella **tabella 8.13** sono indicati i valori normali di precarico per i cuscinetti obliqui a sfere montati accoppiati. Il conferimento di un precarico leggero o normale previene le vibrazioni; un precarico medio o elevato è richiesto nei casi in cui la rigidità sia l'esigenza predominante.

8.3.3 Precarico e rigidità

L'effetto di incremento della rigidità che il precarico ha su di un cuscinetto è illustrato nella **fig.8.2**. Quando gli anelli interni di due cuscinetti obliqui a sfere vengono spinti uno contro l'altro ciascun anello subisce un cedimento in senso assiale di entità δ_o e si manifesta un precarico F_o nella stessa direzione. In tali condizioni, quando si manifesta un carico assiale esterno F_a , il cuscinetto I avrà un incremento δ_a del proprio cedimento mentre quello del cuscinetto II diminuirà. I carichi conseguenti, applicati sui cuscinetti I e II, sono rispettivamente F_I ed F_{II} .

In assenza di precarico, sotto l'azione del carico F_a , il cuscinetto I avrà un cedimento di entità δ_b . Poiché il cedimento δ_a è inferiore a δ_b significa che il precarico ha consentito una maggiore rigidità al cuscinetto I.

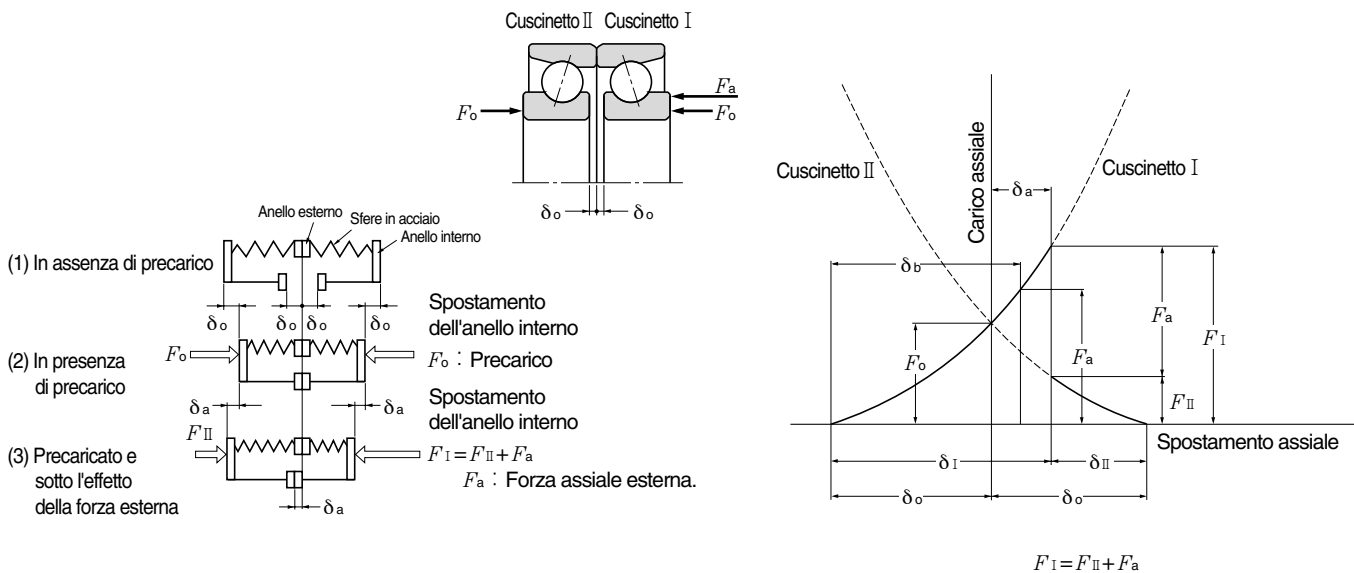


Fig. 8.2 Diagramma modello precarico a posizione fissa e diagramma precarico

Tabella 8.13 Precarichi normali dei cuscinetti obliqui a sfere montati accoppiati

Diametro nominale del foro <i>d</i> mm		Tipo di cuscinetto							
		79				70			
oltre	fino a	Leggero GL	Normale GN	Medio GM	Elevato GH	Leggero GL	Normale GN	Medio GM	Elevato GH
—	12	—	39 { 4}	78 { 8}	147 { 15}	29 { 3}	78 { 8}	147 { 15}	196 { 20}
12	18	—	49 { 5}	147 { 15}	196 { 20}	29 { 3}	78 { 8}	147 { 15}	294 { 30}
18	32	29 { 3}	98 { 10}	196 { 20}	294 { 30}	49 { 5}	147 { 15}	294 { 30}	490 { 50}
32	40	49 { 5}	147 { 15}	294 { 30}	590 { 60}	78 { 8}	294 { 30}	590 { 60}	885 { 90}
40	50	49 { 5}	196 { 20}	390 { 40}	685 { 70}	78 { 8}	294 { 30}	590 { 60}	980 { 100}
50	65	78 { 8}	245 { 25}	490 { 50}	785 { 80}	147 { 15}	490 { 50}	880 { 90}	1,470 { 150}
65	80	98 { 10}	390 { 40}	785 { 80}	1,180 { 120}	147 { 15}	590 { 60}	1,470 { 150}	1,960 { 200}
80	90	147 { 15}	490 { 50}	980 { 100}	1,470 { 150}	196 { 20}	885 { 90}	1,960 { 200}	2,940 { 300}
90	95	147 { 15}	490 { 50}	980 { 100}	1,470 { 150}	196 { 20}	885 { 90}	1,960 { 200}	2,940 { 300}
95	100	196 { 20}	685 { 70}	1,270 { 130}	1,960 { 200}	196 { 20}	885 { 90}	1,960 { 200}	2,940 { 300}
100	105	196 { 20}	685 { 70}	1,270 { 130}	1,960 { 200}	294 { 30}	980 { 100}	2,450 { 250}	3,900 { 400}
105	110	196 { 20}	685 { 70}	1,270 { 130}	1,960 { 200}	294 { 30}	980 { 100}	2,450 { 250}	3,900 { 400}
110	120	245 { 25}	885 { 90}	1,780 { 180}	2,940 { 300}	294 { 30}	980 { 100}	2,450 { 250}	3,900 { 400}
120	140	294 { 30}	980 { 100}	1,960 { 200}	3,450 { 350}	490 { 50}	1,470 { 150}	3,450 { 350}	5,900 { 600}
140	150	390 { 40}	1,270 { 130}	2,450 { 250}	4,400 { 450}	490 { 50}	1,470 { 150}	3,450 { 350}	5,900 { 600}
150	160	390 { 40}	1,270 { 130}	2,450 { 250}	4,400 { 450}	685 { 70}	2,450 { 250}	4,900 { 500}	8,850 { 900}
160	170	390 { 40}	1,270 { 130}	2,450 { 250}	4,400 { 450}	685 { 70}	2,450 { 250}	4,900 { 500}	8,850 { 900}
170	180	490 { 50}	1,770 { 180}	3,450 { 350}	5,900 { 600}	685 { 70}	2,450 { 250}	4,900 { 500}	8,850 { 900}
180	190	490 { 50}	1,770 { 180}	3,450 { 350}	5,900 { 600}	885 { 90}	3,450 { 350}	6,850 { 700}	9,800 { 1,000}
190	200	685 { 70}	2,450 { 250}	4,900 { 500}	7,850 { 800}	885 { 90}	3,450 { 350}	6,850 { 700}	9,800 { 1,000}

Dimensioni in N {kgf}

Tipo di cuscinetto							
72, 72B				73, 73B			
Leggero GL	Normale GN	Medio GM	Medio GH	Leggero GL	Normale GN	Medio GM	Medio GH
29 { 3}	98 { 10}	196 { 20}	294 { 30}	49 { 5}	147 { 15}	294 { 30}	390 { 40}
29 { 3}	98 { 10}	294 { 30}	390 { 40}	49 { 5}	147 { 15}	390 { 40}	490 { 50}
78 { 8}	196 { 20}	490 { 50}	785 { 80}	98 { 10}	294 { 30}	590 { 60}	980 { 100}
98 { 10}	390 { 40}	885 { 90}	1,470 { 150}	147 { 15}	490 { 50}	980 { 100}	1,960 { 200}
147 { 15}	590 { 60}	980 { 100}	1,960 { 200}	196 { 20}	785 { 80}	1,470 { 150}	2,450 { 250}
196 { 20}	785 { 80}	1,470 { 150}	2,940 { 300}	294 { 30}	980 { 100}	2,450 { 250}	3,900 { 400}
294 { 30}	980 { 100}	2,450 { 250}	3,900 { 400}	390 { 40}	1,470 { 150}	3,450 { 350}	4,900 { 500}
490 { 50}	1,470 { 150}	2,940 { 300}	4,900 { 500}	590 { 60}	1,960 { 200}	3,900 { 400}	5,900 { 600}
490 { 50}	1,960 { 200}	3,900 { 400}	5,900 { 600}	590 { 60}	2,450 { 250}	4,900 { 500}	6,850 { 700}
490 { 50}	1,960 { 200}	3,900 { 400}	5,900 { 600}	590 { 60}	2,450 { 250}	4,900 { 500}	6,850 { 700}
590 { 60}	2,450 { 250}	4,900 { 500}	7,850 { 800}	685 { 70}	2,940 { 300}	5,900 { 600}	8,850 { 900}
590 { 60}	2,450 { 250}	4,900 { 500}	7,850 { 800}	685 { 70}	2,940 { 300}	5,900 { 600}	8,850 { 900}
590 { 60}	2,450 { 250}	4,900 { 500}	7,850 { 800}	685 { 70}	2,940 { 300}	5,900 { 600}	8,850 { 900}
785 { 80}	2,940 { 300}	5,900 { 600}	9,800 { 1,000}	885 { 90}	3,900 { 400}	7,850 { 800}	11,800 { 1,200}
785 { 80}	2,940 { 300}	5,900 { 600}	9,800 { 1,000}	885 { 90}	3,900 { 400}	7,850 { 800}	11,800 { 1,200}
885 { 90}	3,900 { 400}	7,850 { 800}	11,800 { 1,200}	980 { 100}	4,400 { 450}	8,800 { 900}	13,700 { 1,400}
885 { 90}	3,900 { 400}	7,850 { 800}	11,800 { 1,200}	980 { 100}	4,400 { 450}	8,800 { 900}	13,700 { 1,400}
885 { 90}	3,900 { 400}	7,850 { 800}	11,800 { 1,200}	980 { 100}	4,400 { 450}	8,800 { 900}	13,700 { 1,400}
980 { 100}	4,400 { 450}	8,850 { 900}	13,700 { 1,400}	1,470 { 150}	5,900 { 600}	11,800 { 1,200}	15,700 { 1,600}
980 { 100}	4,400 { 450}	8,850 { 900}	13,700 { 1,400}	1,470 { 150}	5,900 { 600}	11,800 { 1,200}	15,700 { 1,600}

9. Velocità ammissibile

All'aumentare della velocità di rotazione del cuscinetto corrisponde un incremento della sua temperatura causato dal calore generato dall'attrito all'interno del cuscinetto stesso. Se la temperatura continua ad aumentare e supera un determinato limite, l'efficienza del lubrificante comincia a ridursi rapidamente, e il cuscinetto non può più operare a lungo in tali condizioni. Perciò, la massima velocità alla quale il cuscinetto può operare con continuità senza che la temperatura superi un determinato limiti, è denominata numero di **giri ammissibile** (min^{-1}).

Il numero di giri ammissibile di un cuscinetto dipende dal tipo di cuscinetto stesso, dalle sue dimensioni, dal tipo di gabbia, dal carico e dalle condizioni di lubrificazione e di raffreddamento.

La tabella dimensionale dei cuscinetti riporta i numeri di giri approssimativi ammessi per la lubrificazione a grasso e ad olio. I valori si basano su quanto segue:

- Il cuscinetto deve avere il giusto gioco radiale prescritto da NTN nelle specifiche di progetto, e dev'essere installato correttamente.
- Si deve utilizzare un lubrificante di qualità. Il lubrificante dev'essere aggiunto o sostituito quando necessario.
- Il cuscinetto dev'essere utilizzato alla normale temperatura di funzionamento in normali condizioni di carico ($P \leq 0,09 C_r, F_a/F_r \leq 0,3$).

Se il carico è $P \leq 0,04 C_{or}$, i corpi volventi potrebbero non ruotare in maniera fluida. Se ciò accade, contattare il servizio tecnico di NTN per maggiori informazioni. Il numero di giri ammissibile per cuscinetti a sfere con tenute striscianti (tipo LLU) o con tenute ad attrito ridotto (tipo LLH) è determinato dalla velocità periferica del labbro della tenuta.

Per i cuscinetti che devono essere impiegati in condizioni più gravose di quelle normali i numeri di giri ammessi, indicati nelle tabelle dimensionali, devono essere moltiplicati per un fattore correttivo. I fattori correttivi f_L ed f_C sono riportati nelle **figg. 9.1** e **9.2**.

Ulteriormente, quando i cuscinetti radiali vengono montati in posizione verticale, la trattenuta del lubrificante e la guida della gabbia sono sfavorevoli in confronto al montaggio su di un albero orizzontale.

Perciò i numeri di giri ammessi, indicati nelle tabelle dimensionali, dovranno essere moltiplicati per 0.8.

Per numeri di giri diversi da quelli sopra menzionati e per i quali i dati sono incompleti, preghiamo consultare la NTN.

E' comunque possibile impiegare dei cuscinetti di precisione muniti di specifiche gabbie idonee a regimi di rotazione superiori a quelli indicati nelle tabelle dimensionali, purchè vengano prese particolari precauzioni. Queste ultime devono includere l'impiego della lubrificazione a getto d'olio oppure della lubrificazione a nebbia d'olio.

Nelle condizioni di funzionamento con elevati regimi di rotazione, se vengono usate delle cure particolari, i numeri di giri standard delle tabelle dimensionali possono essere corretti verso l'alto. I fattori di correzione per i massimi regimi di rotazione, f_B , per i quali si devono moltiplicare i valori delle tabelle, sono riportati nella **tabella 9.1**. Comunque, per qualsiasi applicazione che preveda delle velocità eccedenti i valori standard ammessi, si prega di consultare la NTN.

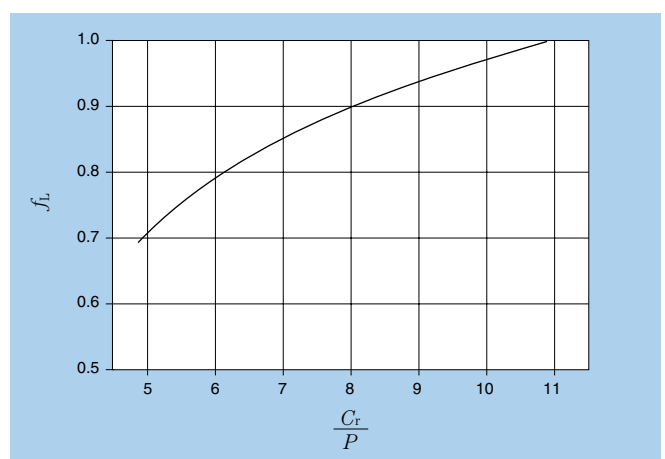


Fig. 9.1 Valori del fattore correttivo f_L dipendente dal carico sul cuscinetto

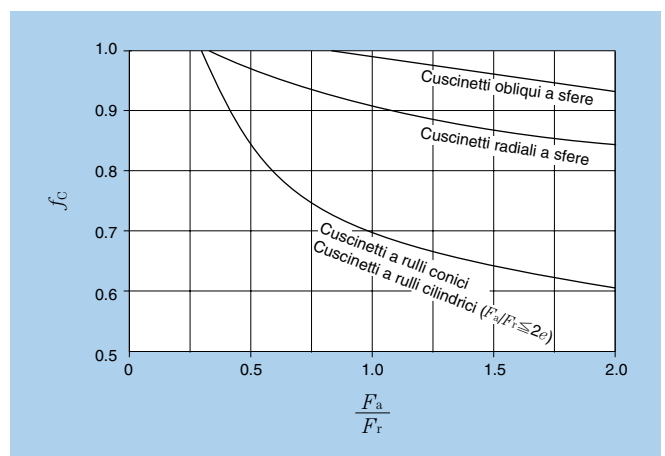


Fig. 9.2 Valore del fattore correttivo f_C dipendente da un carico combinato

Tabella 9.1 Fattore correttivo f_B del numero di giri ammissibile

Tipo di cuscinetto	Fattore correttivo f_B
Cuscinetti radiali a sfere	3.0
Cuscinetti obliqui a sfere	2.0
Cuscinetti a rulli cilindrici	2.5
Cuscinetti a rulli conici	2.0

10. Attrito e incremento di temperatura

10.1 Attrito

Uno dei requisiti più importanti richiesti ad un cuscinetto è il basso coefficiente di attrito. In condizioni operative normali i cuscinetti volventi hanno un coefficiente d'attrito decisamente minore di quello dei cuscinetti radenti, specialmente al primo distacco.

Il coefficiente d'attrito dei cuscinetti volventi è calcolato sulla base del relativo diametro del foro ed è espresso dalla formula (10.1).

$$\mu = \frac{2M}{Pd} \dots\dots\dots (10.1)$$

dove,

- μ : Coefficiente d'attrito
- M : Coppia d'attrito, N · mm {kgf · mm}
- P : Carico, N {kgf}
- d : Diametro del foro del cuscinetto, mm

Sebbene il coefficiente d'attrito dinamico dei cuscinetti volventi varia a seconda del tipo di cuscinetto, del carico, della lubrificazione, del regime di rotazione ed altri fattori, la **tabella 10.1** riporta i coefficienti d'attrito dei vari cuscinetti, per le normali condizioni operative.

Tabella 10.1 Coefficiente d'attrito dei cuscinetti

Tipo di cuscinetto	Coefficiente $\mu \times 10^{-3}$
Cuscinetti radiali a sfere	1.0~1.5
Cuscinetti obliqui a sfere	1.2~1.8
Cuscinetti orientabili a sfere	0.8~1.2
Cuscinetti a rulli cilindrici	1.0~1.5
Cuscinetti a rullini	2.0~3.0
Cuscinetti a rulli conici	1.7~2.5
Cuscinetti orientabili a rulli	2.0~2.5
Cuscinetti assiali a sfere	1.0~1.5
Cuscinetti assiali a rulli	2.0~3.0

10.2 Incremento di temperatura

Quasi tutta la perdita per attrito di un cuscinetto viene trasformata in calore all'interno del cuscinetto stesso causandone un aumento della temperatura. La quantità di calore generato, causato dal momento di attrito, può essere calcolata con l'impiego della formula (10.2)

$$\left. \begin{aligned} Q &= 0.105 \times 10^{-6} Mn \text{ N} \\ &= 1.03 \times 10^{-6} Mn \text{ {kgf}} \end{aligned} \right\} \dots\dots\dots (10.2)$$

dove,

- Q : Quantità di calore, kW
- M : Momento di attrito, N · mm {kgf · mm}
- n : velocità di rotazione min^{-1}

La temperatura di funzionamento del cuscinetto è determinata dall'equilibrio tra la quantità di calore generata dal cuscinetto e da quella del calore asportato dal cuscinetto stesso. Nella maggior parte dei casi la temperatura aumenta rapidamente all'avviamento e quindi cresce lentamente sino a raggiungere una condizione stabile e poi rimane costante. Il tempo impiegato per raggiungere la condizione di stabilità varierà a seconda della quantità di calore generato, della capacità di dissipazione del calore da parte dell'alloggiamento e delle parti circostanti, della vastità della superficie di raffreddamento, della quantità di olio lubrificante e della temperatura ambiente. Se la temperatura continua ad aumentare e non assume la condizione di stabilità si deve pensare che esiste qualche anomalia di funzionamento.

Una eccessiva produzione di calore da parte del cuscinetto può essere causata da: sollecitazione del cuscinetto da parte di un momento, gioco del cuscinetto insufficiente, eccessivo precarico, troppo poco o troppo lubrificante, corpi estranei nel cuscinetto o generazione di calore da parte del dispositivo di tenuta.

11. Lubrificazione

11.1 Lubrificazione dei cuscinetti volventi

Lo scopo della lubrificazione dei cuscinetti è quello di prevenire il contatto metallico diretto tra le varie parti che ruotano e quelle che strisciano. Ciò è possibile grazie alla formazione di un sottilissimo film di olio (o di grasso) sulle superfici di contatto. Comunque, per i cuscinetti volventi, la lubrificazione ha i seguenti vantaggi:

- (1) Riduzione dell'attrito e dell'usura
- (2) Dissipazione del calore d'attrito
- (3) Aumento della vita del cuscinetto
- (4) Prevenzione dall'ossidazione
- (5) Protezione contro gli elementi pericolosi

Al fine di poter ottenere gli effetti sopra citati deve essere scelto il metodo di lubrificazione adeguato alle specifiche condizioni operative. Si deve anche scegliere un lubrificante affidabile e di buona qualità. E' inoltre richiesto anche un sistema di tenuta progettato adeguatamente che prevenga l'inclusione nell'interno del cuscinetto di elementi nocivi (polvere, acqua, ecc), che asporti la polvere e le altre impurità contenute nel lubrificante e che impedisca al lubrificante stesso di fluire verso l'esterno.

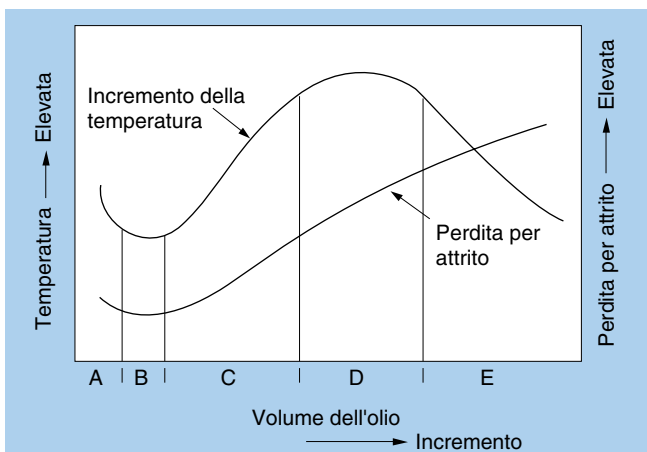


Fig.11.1

Tabella 11.1 Volume d'olio, perdita per attrito e temperatura del cuscinetto (vedere fig.11.1)

Campo	Caratteristiche	Metodo di lubrificazione
A	Quando il volume d'olio è estremamente basso si manifesta il contatto metallico diretto tra le superfici a contatto dei corpi volventi e delle piste. Si manifesta quindi l'abrasione ed il grippaggio dei cuscinetti	—
B	Sulle superfici si sviluppa un sottile film di lubrificante, l'attrito è minimo e la temperatura del cuscinetto è bassa	Lubrificazione a grasso, a nebbia d'olio o ad aria-olio
C	Come il volume d'olio aumenta, lo sviluppo di calore è bilanciato dal raffreddamento	Lubrificazione con circolazione d'olio
D	Indipendentemente dal volume di olio, la temperatura aumenta di una aliquota fissa	Lubrificazione con circolazione d'olio.
E	Come aumenta il volume di olio, predomina il raffreddamento e diminuisce la temperatura del cuscinetto	Lubrificazione forzata, od a getto d'olio

Quasi tutti i cuscinetti volventi possono impiegare tanto la lubrificazione ad olio quanto quella a grasso ma , in alcune speciali applicazioni, può essere impiegato un lubrificante solido come il bisolfuro di molibdeno o la grafite.

La **fig.11.1** illustra la relazione tra il volume dell'olio le perdite per attrito e la temperatura del cuscinetto. La **tabella 11.1** fornisce i dettagli e le caratteristiche della relazione sopra citata.

11.2 Caratteristiche dei metodi di lubrificazione

In linea di massima esistono due sistemi di lubrificazione: la lubrificazione a grasso e la lubrificazione ad olio. Ciascuno dei due sistemi ha determinate caratteristiche che il progettista deve considerare attentamente prima di decidere per l'uno o per l'altro.

La **tabella 11.2** riporta un confronto delle caratteristiche tra la lubrificazione a grasso e quella ad olio.

Tabella 11.2 Confronto delle caratteristiche tra la lubrificazione a grasso e quella ad olio

Tipo / Caratteristiche	Lubrificazione a grasso	Lubrificazione ad olio
Impiego	◎	△
Affidabilità	○	◎
Effetto refrigerante	×	○ (Necessaria la circolazione)
Struttura di tenuta	○	△
Perdita di potenza	○	○
Contaminazione ambientale	○	△
Regime di rotazione elevato	×	○

◎ : Molto buono ○ : Buono △ : Possibile × : Scarso

11.3 Lubrificazione a grasso

I grassi lubrificanti sono di impiego relativamente facile e richiedono i sistemi di tenuta più semplici. Per tali motivi, il grasso è il mezzo lubrificante più usato per i cuscinetti volventi. E' possibile utilizzare cuscinetti con tenute, prelubrificati con grasso, oppure cuscinetti senza tenute. In quest'ultimo caso occorre riempire il cuscinetto e l'alloggiamento con la giusta quantità di grasso, e aggiungere o sostituire il grasso regolarmente.

11.3.1 Tipi e caratteristiche dei grassi

I grassi lubrificanti sono composti con olio sia a base minerale che a base sintetica. Alla base vengono aggiunti il mezzo addensante ed altri additivi. Le proprietà di tutti i grassi sono principalmente determinate dal tipo di olio impiegato e dalla combinazione del mezzo addensante coi vari additivi.

La **tabella 11.5** riporta le più comuni varietà di grasso e le loro caratteristiche, mentre la **tabella 11.6** riporta i nomi dei produttori di grasso e le relative tipologie.

(Vedere alle pagine A-74 e A-75.) Poiché le prestazioni dei vari grassi anche appartenenti allo stesso tipo varia grandemente tra un produttore e l'altro, **è necessario controllare il produttore quando si sceglie un grasso.**

(1) Olio base

Oli minerali o sintetici come l'olio diestere, l'olio al silicone e l'olio al fluoro vengono utilizzati come olio base.

Le proprietà di qualsiasi grasso sono determinate da quelle dell'olio base. Generalmente, i grassi a base di olio a bassa viscosità sono più adatti alle basse temperature e alle alte velocità; mentre i grassi ottenuti con oli ad alta viscosità sono più adatti alle applicazioni con carichi elevati.

(2) Addensanti

I mezzi addensanti sono miscelati con gli oli base allo scopo di conferire al grasso uno stato semi solido. I mezzi addensanti sono costituiti da due tipi di base, i saponi metallici a gli addensanti non a base di sapone. I saponi metallici più comuni sono litio, sodio, calcio.

Gli addensanti non a base di sapone possono essere inorganici (gel di silice, bentonite, ecc.) oppure organici (poliurea, fluorocarburi, ecc.)

Le varie caratteristiche speciali dei grassi, come il campo di temperatura di utilizzo, la stabilità meccanica, la resistenza all'acqua, ecc. dipendono largamente dal mezzo addensante usato. Per esempio, un grasso a base di sodio ha scarse proprietà di resistenza all'acqua, mentre i grassi con addensanti come bentonite, poliuria e altri saponi non metallici, sono generalmente superiori come idoneità alle alte temperature.

(3) Additivi

Ai grassi possono venire aggiunti diversi additivi al fine di migliorarne le varie proprietà e l'efficacia. Per esempio, antiossidanti, additivi per le pressioni elevate (additivi EP), anticorrosivi e additivi per la prevenzione della ruggine.

Per i cuscinetti sottoposti a carichi elevati deve essere usato un grasso contenente additivi per pressioni elevate. Per temperature di esercizio relativamente elevate o nei casi in cui il grasso non può essere rinnovato per lunghi periodi, è opportuno impiegare grassi con additivi stabilizzanti anti-ossidazione.

(4) Consistenza

La consistenza di un grasso, cioè la sua compattezza e fluidità, viene espressa da un indice numerico.

I valori dell'indice NLGI indicano la consistenza del grasso: più alto è il numero e maggiore è la consistenza. La consistenza è determinata dalla quantità di addensante impiegato e dalla viscosità dell'olio base. Per la lubrificazione dei cuscinetti volventi si utilizzano generalmente grassi aventi indice di consistenza NLGI 1, 2 e 3.

Le relazioni generali tra la consistenza e il campo di applicazione del grasso sono indicate nella **tabella 11.3**.

(5) Miscibilità dei grassi

Quando vengono mescolati grassi di tipo diverso la loro consistenza risultante può variare (generalmente diventa più morbida), la temperatura massima di utilizzo diminuisce e si manifestano altre variazioni delle caratteristiche. Come regola generale, non dovrebbero mai essere mescolati grassi con oli base differenti e grassi con mezzi addensanti di tipo diverso. Inoltre non si dovrebbero mescolare grassi di produttori diversi, a causa della diversità degli additivi contenuti.

Tabella 11.3 Consistenza dei grassi

Indice di consistenza NLGI	Indice di penetrazione JIS (ASTM)	Applicazioni
0	355~385	Da usare con lubrificazione centralizzata
1	310~340	Da usare con lubrificazione centralizzata
2	265~295	Per uso generale e nei cuscinetti con tenute
3	220~250	Per uso generale e nei cuscinetti con tenute
4	175~205	Per impieghi speciali

Comunque, nel caso in cui si debbano mescolare grassi diversi, è necessario almeno scegliere grassi con lo stesso tipo di olio base e lo stesso mezzo addensante.

11.3.2 Quantità di grasso

La quantità di grasso da impiegare in ogni specifica situazione dipende da molti fattori, correlati con la dimensione e la forma dell'alloggiamento, eventuali limiti di spazio, regime di rotazione del cuscinetto e tipo di grasso usato.

Come regola generale, i cuscinetti dovrebbero essere riempiti con una quantità di grasso dal 30 al 40% della loro capacità, mentre l'alloggiamento dovrebbe essere riempito con una quantità che va dal 30 al 60%.

Dove i regimi di rotazione sono elevati e l'aumento di temperatura deve essere contenuto al minimo, deve essere usato un quantitativo ridotto di grasso. **Una quantità eccessiva di grasso causa un aumento della temperatura che, in alcuni casi, può provocare una riduzione della consistenza, facendo fuoriuscire il grasso. Con un eccessivo riempimento, l'ossidazione e il deterioramento possono pregiudicare le proprietà lubrificanti.**

La capacità dei cuscinetti (volume libero che può essere riempito con il grasso), può essere determinata con la formula (11.1)

$$V=K \cdot W \dots\dots\dots (11.1)$$

con:

V : Volume libero (appross.), cm³

K : fattore del tipo di cuscinetto (dalla **tabella 11.4**)

W : Massa del cuscinetto, kg

Tabella 11.4 Fattore del tipo di cuscinetto, per il calcolo del volume libero *K*

Tipo di cuscinetto	Tipo di gabbia	<i>K</i>
Cuscinetti radiali a sfere ¹⁾	Gabbia in lamiera stampata	61
Cuscinetti a rulli cilindrici tipo NU ²⁾	Gabbia in lamiera stampata	50
	Gabbia massiccia	36
Cuscinetti a rulli cilindrici tipo N ³⁾	Gabbia in lamiera stampata	55
	Gabbia massiccia	37
Cuscinetti a rulli conici	Gabbia in lamiera stampata	46
Cuscinetti orientabili a rulli	Gabbia in lamiera stampata	35
	Gabbia massiccia	28

1) Non applicabile ai cuscinetti della serie 160.

2) Non applicabile ai cuscinetti della serie NU4.

3) Non applicabile ai cuscinetti della serie N4.

Tabella 11.5 Tipi di grassi e loro caratteristiche

Tipo	Grassi a base di litio			Grassi a base di sodio	Grassi a base di composti di calcio
Addensante	Sapone di litio			Sapone di sodio	Sapone Ca+Na Sapone Ca+Li
Olio base	Olio minerale	Olio diestere	Olio di silicone	Olio minerale	Olio minerale
Punto di goccia °C	170 ~ 190	170 ~ 190	200 ~ 250	150 ~ 180	150 ~ 180
Campo di temperatura di esercizio °C	-30 ~ +130	-50 ~ +130	-50 ~ +160	-20 ~ +130	-20 ~ +120
Stabilità meccanica	Eccellente	Buona	Buona	Da eccellente a buona	Da eccellente a buona
Resistenza alla pressione	Buona	Buona	Scarsa	Buona	Da eccellente a buona
Resistenza all'acqua	Buona	Buona	Buona	Da buona a scarsa	Da buona a scarsa
Applicazioni	Ampia gamma di applicazioni possibili. Grasso usato in tutti i tipi di cuscinetti volventi.	Eccellenti caratteristiche di resistenza all'usura e idoneità alle basse temperature. Adatto per cuscinetti di piccole dimensioni e microcuscinetti.	Adatto sia temperature elevate sia per temperature basse. Non adatto ad applicazioni con carichi elevati, a causa del ridotto spessore del film lubrificante.	Può essere emulsionato se viene a contatto con l'acqua Eccellenti caratteristiche a temperature relativamente elevate	Eccellente stabilità meccanica e resistenza alle elevate pressioni Adatto per cuscinetti sottoposti a carichi d'urto

Tabella 11.6 Denominazione e caratteristiche dei grassi

Produttore	Nome commerciale	Codice NTN	Addensante	Olio base
Showa Shell Sekiyu	Alvania Grease S2	2AS	Litio	Olio minerale
	Alvania Grease S3	3AS	Litio	Olio minerale
	Alvania EP Grease 2	8A	Litio	Olio minerale
	Aero Shell Grease 7	5S	Microgel	Diestere
Kyodo Yushi	Multemp PS No. 2	1K	Litio	Diestere
	Multemp SRL	5K	Litio	Tetra-ester-diestere
	E5	L417	Urea	Estere
Esso Sekiyu	Temprex N3 / Unilex N3	2E	Litio complesso	Idrocarburi sintetici
	Beacon 325	3E	Litio	Diestere
NOK Kluber	Isoflex Super LDS18	6K	Litio	Diestere
	Barrierta JFE552	LX11	Fluoruro	Olio a base di fluoruro
	Grease J	L353	Urea	Estere
Toray Dow Corning, Silicone	SH33L	3L	Litio	Olio a base di metil-fenile
	SH44M	4M	Litio	Olio a base di metil-fenile
Nippon Oil	Multi Nok wide No. 2	6N	Sodio + litio	Olio minerale / Diestere
	U-4	L412	Urea	Idrocarburi sintetici + estere dialchildifenilico
Nihon Grease	MP-1	L448	Diurea	Estere + PAO
Idemitsu Kosan	Apolo Autolex A	5A	Litio	Olio minerale
Mobil Sekiyu	Mobile Grease 28	9B	Bentonite	Idrocarburi sintetici
Cosmo Oil	Cosmo Wide Grease WR3	2M	Na-teraftalato	Olio minerale + diestere
Daikin	Demnum L200	LX23	PTFE	Olio a base di fluoruro

Nota: Per ulteriori informazioni, consultare i cataloghi dei produttori

Grassi a base di alluminio	Grassi non a base di sapone	
Sapone di alluminio	Bentonite, gel di silice, urea, composti fluorinati, ecc.	
Olio minerale	Olio mineral	Olio sintetico
70 ~ 90	250 o oltre	250 o oltre
-10 ~ +80	-10 ~ +130	-50 ~ +200
Da buona a scarsa	Buona	Buona
Buona	Buona	Buona
Buona	Buona	Buona
Eccellente adesivita Adatto per cuscinetti sottoposti a vibrazioni	Possono essere usati in un ampio campo di temperature. Secondo il tipo di addensante e olio base: eccellente resistenza al calore, alle basse temperature, agli agenti chimici. Usati per tutti i tipi di cuscinetti volventi.	

Viscosità dell'olio base	Consistenza	Punto di goccia °C	Temperatura di esercizio °C	Colore	Caratteristiche
37.8°C 140mm ² /s	273	181	-25~120	Ambrato	Grasso per uso generale
37.8°C 140mm ² /s	232	183	-25~135	Ambrato	Grasso per uso generale
98.9°C 15.3mm ² /s	276	187	-20~110	Marrone	Per uso generale, per elevate pressioni
98.9°C 3.1mm ² /s	288	Min. 260	-73~149	Giallo-marrone	MIL-G-23827
37.8°C 15.3mm ² /s	265~295	190	-55~130	Bianco	Per basse temperature e basso attrito
40°C 26mm ² /s	250	192	-40~150	Bianco	Ampio campo di temperatura
40°C 72.3mm ² /s	300	240	-30~180	Bianco	Per temperature elevate
40°C 113mm ² /s	220~250	Min. 300	-30~160	Verde	Per temperature elevate
40°C 11.5mm ² /s	265~295	177	-60~120	Marrone	Per basse temperature e basso attrito
40°C 16.0mm ² /s	265~295	Min. 180	-60~130	Giallo-verde	Per basse temperature e basso attrito
40°C 400mm ² /s	290	—	-35~250	Bianco	
40°C 75mm ² /s	—	280	-20~180	Bianco-grigio	Per temperature elevate
25°C 100mm ² /s	300	200	-70~160	Grigio	Per temperature elevate
40°C 32mm ² /s	260	210	-40~180	Marrone	Per temperature elevate
37.8°C 30.9mm ² /s	265~295	215	-40~135	Marrone chiaro	Per uso generale
40°C 58mm ² /s	255	260	-40~180	Bianco	Per temperature elevate
40°C 40.6mm ² /s	243	254	-40~150	Marrone chiaro	Ampio campo di temperatura
37.8°C 50mm ² /s	265~295	192	-25~150	Giallo	Per uso generale
40°C 28mm ² /s	315	Min. 260	-62~177	Rosso	MIL-G-81322C, Ampio campo di temperatura
37.8°C 30.1mm ² /s	265~295	Min. 230	-40~150	Marrone chiaro	Ampio campo di temperatura
40°C 200mm ² /s	280	—	-60~300	Bianco	

11.3.3 Riempimento

Poiché le proprietà lubrificanti del grasso decadono con il passare del tempo, si rende necessario provvedere alla rilubrificazione a intervalli determinati che dipendono dal tipo di cuscinetto, dalle sue dimensioni, dal regime di rotazione, dalla temperatura e dal tipo di grasso.

La Fig. 11.2 riporta un grafico di facile riferimento per calcolare gli intervalli di rilubrificazione.

Il grafico indica gli intervalli di rilubrificazione per cuscinetti con grasso standard, utilizzati in condizioni normali di funzionamento.

Con l'aumentare della temperatura operativa, gli intervalli di rilubrificazione devono essere accorciati di conseguenza.

Generalmente, per ogni 10°C di incremento della temperatura del cuscinetto oltre gli 80°C, gli intervalli di rilubrificazione si riducono di circa il 50%.

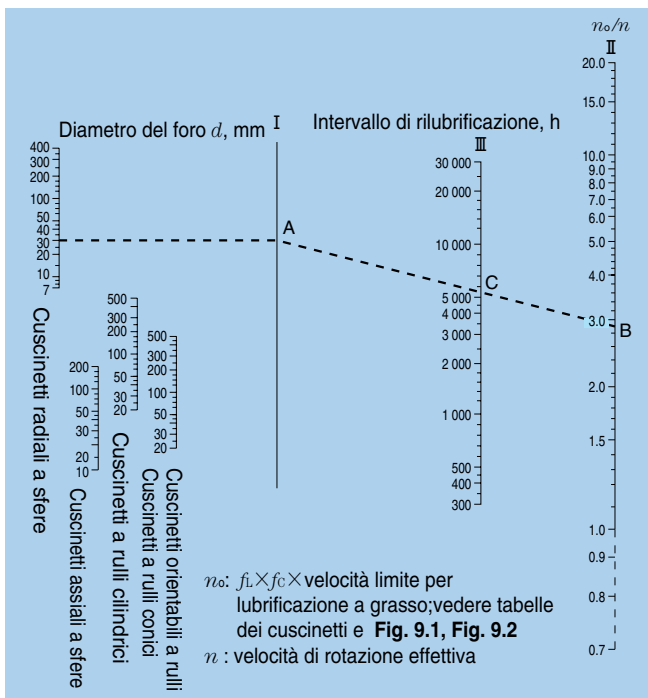


Fig. 11.2 Diagramma per il calcolo degli intervalli di rilubrificazione

(Esempio)

Determinare l'intervallo limite di reingrassaggio per un cuscinetto radiale a sfere 6206, con un carico radiale di 2.0 kN {204kgf} e operante a 3,600 min⁻¹.

Poiché $C_r / P_r = 19.5/2.0 \text{ kN} = 9.8$, dalla Fig. 11.1, il Fattore di correzione f_i è 0.96

Dalle tabelle dimensionali, la velocità ammissibile per il 6206 è 11,000 min⁻¹. La velocità limite per un carico radiale di 2.0 kN {204 kgf} è:

$$n_o = 0.96 \times 11,000 = 10,560 \text{ min}^{-1}$$

$$\text{perciò, } \frac{n_o}{n} = \frac{10,560}{3,600} = 2.93$$

Nel grafico della Fig.11.1 trovare il punto corrispondente al diametro del foro $d=30$ sulla linea verticale corrispondente ai cuscinetti radiali a sfere.

Tracciare una linea retta orizzontale sino alla linea verticale I. Quindi tracciare una retta da quest'ultimo punto (A nell'esempio) al punto della linea II che corrisponde al valore n_o/n (2.93 nell'esempio). Il punto C, dove questa linea interseca la linea III indica l'intervallo di rilubrificazione h. Nel caso in esame la vita del grasso risulta approssimativamente di 5500 h.

11.4 Grasso solido

Il "grasso solido" è un lubrificante composto principalmente da grasso lubrificante e da polietilene altamente polimerizzato. A temperatura normale il grasso solido ha la stessa viscosità di un grasso comune ma, mediante un processo termico speciale, esso solidifica trattenendo all'interno del cuscinetto una elevata porzione di lubrificante. Se riscaldato una volta e poi raffreddato (tale processo è denominato "calcinazione") il grasso si indurisce mantenendo nel contempo una grande quantità di lubrificante. Il risultato di tale solidificazione è che il grasso non può fuoriuscire facilmente dal cuscinetto, anche quando quest'ultimo è soggetto a forti vibrazioni o alla forza centrifuga.

I cuscinetti con grasso solido sono disponibili in due tipi: il tipo "Spot-pack" nel quale il grasso solido viene iniettato nella gabbia, e il tipo "Full-pack" nel quale viene riempito di grasso tutto lo spazio disponibile attorno ai corpi volventi.

La lubrificazione con grasso solido "Spot-pack" è normale per i cuscinetti radiali rigidi a sfere, per quelli di piccole dimensioni e per i supporti. La lubrificazione con grasso solido "Full-pack" è normale per i cuscinetti orientabili a sfere, per quelli orientabili a rulli e per i cuscinetti a rullini.

Vantaggi principali:

- (1) Ambiente di lavoro pulito grazie alla minima fuoriuscita di grasso.
- (2) Con la lubrificazione "Spot-pack" la coppia di attrito del cuscinetto è molto bassa.

Per maggiori dettagli consultare il prospetto relativo ai cuscinetti con lubrificazione a **grasso solido**.

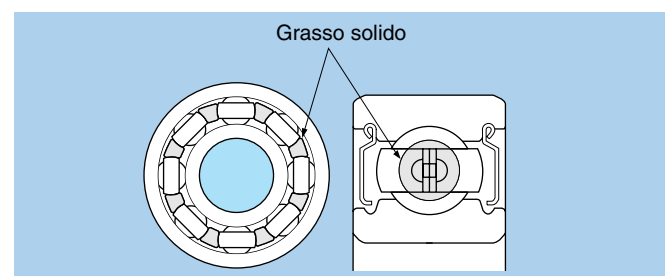


Fig. 11.3 Cuscinetto radiale a sfere con grasso solido "Spot-pack" (Schermi Z) (Standard per i cuscinetti radiali a sfere)

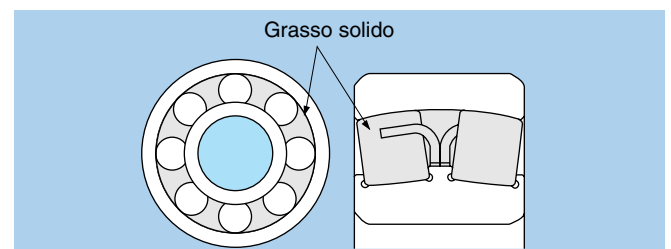


Fig. 11.4 Cuscinetto orientabile a rulli con grasso solido "Full-pack" (Standard per i cuscinetti orientabili a rulli)

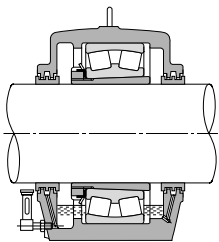
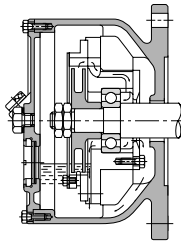
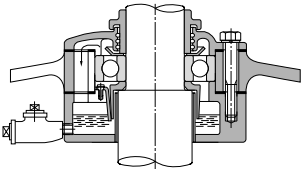
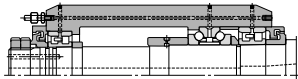
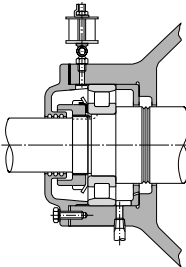
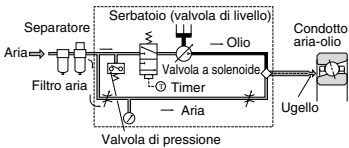
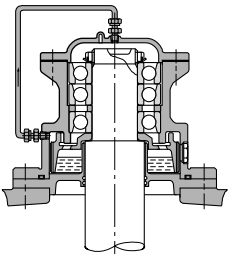
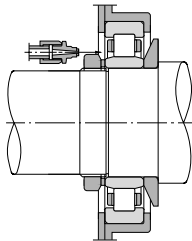
11.5 Lubrificazione a olio

La lubrificazione a olio è adatta alle applicazioni nelle quali si richiede che il calore generato dal cuscinetto, o quello che fluisce nel cuscinetto da altre sorgenti, sia

asportato da quest'ultimo e dissipato all'esterno.

La **tabella 11.7** mostra i principali metodi di lubrificazione a olio.

Tabella 11.7 Metodi di lubrificazione a olio

Metodo di lubrificazione	Esempio	Metodo di lubrificazione	Esempio
<p>(Lubrificazione a bagno d'olio)</p> <ul style="list-style-type: none"> La lubrificazione a bagno d'olio rappresenta il sistema più usato ed è ampiamente impiegato per le applicazioni con regimi di rotazione lenti o moderati. Per le applicazioni con albero orizzontale, il livello dell'olio deve poter essere controllato e deve essere approssimativamente mantenuto al centro del corpo volvente più basso, quando il cuscinetto è fermo. Per gli alberi ad asse verticale e rotanti a basso regime, il livello dell'olio deve essere mantenuto in modo tale da poter sommergere dal 50% all'80% dei corpi volventi. 		<p>(Lubrificazione a disco)</p> <ul style="list-style-type: none"> Questo metodo consiste in un disco parzialmente immerso che ruotando centrifuga l'olio in un vano dal quale scende nel cuscinetto, lubrificandolo. 	
<p>(Lubrificazione a spruzzo d'olio)</p> <ul style="list-style-type: none"> Con la lubrificazione a spruzzo d'olio una girante o un dispositivo simile, montato sull'albero, pesca l'olio e lo spruzza nel cuscinetto. Tale metodo può essere usato anche a regimi di rotazione considerevolmente elevati. 		<p>(Lubrificazione a nebbia d'olio)</p> <ul style="list-style-type: none"> Per mezzo di aria in pressione, l'olio lubrificante viene atomizzato prima di passare attraverso il cuscinetto. Grazie alla minima resistenza del lubrificante, la lubrificazione a nebbia d'olio è molto adatta alle applicazioni con elevato numero di giri. 	
<p>(Lubrificazione a goccia)</p> <ul style="list-style-type: none"> Con la lubrificazione a goccia, l'olio si trova in un serbatoio sopra al cuscinetto e viene fatto colare nell'alloggiamento dove viene vaporizzato quando entra in contatto con i corpi volventi. Un'altra versione della lubrificazione a goccia permette di passare attraverso il cuscinetto solo una piccola parte di olio. Tale metodo viene usato per i regimi di rotazione relativamente elevati, in applicazioni con carichi da moderati a leggeri. Nella maggior parte dei casi la quantità di olio è costituita da poche gocce al minuto. 		<p>(Lubrificazione aria-olio)</p> <ul style="list-style-type: none"> Con questo metodo viene stabilito il quantitativo minimo di lubrificante necessario, che viene poi inviato a ciascun cuscinetto mediante aria compressa. Poiché al cuscinetto viene fornito costantemente dell'olio fresco, e grazie all'effetto refrigerante dell'aria compressa, l'aumento di temperatura del cuscinetto può essere minimizzato. Poiché la quantità di olio richiesta è molto piccola, l'ambiente di lavoro può essere tenuto pulito. I gruppi per la lubrificazione aria-olio sono disponibili presso NTN. 	
<p>(Lubrificazione a circolazione)</p> <ul style="list-style-type: none"> La lubrificazione a circolazione d'olio viene impiegata nelle applicazioni dove sia necessario il raffreddamento del cuscinetto o quando sia richiesto un sistema di alimentazione automatica e centralizzata dell'olio. Uno dei vantaggi della circolazione è rappresentato dal fatto che il gruppo di raffreddamento ed il filtro per il mantenimento della pulizia dell'olio sono integrati nel sistema. Al fine di poter garantire una efficace lubrificazione del cuscinetto, si deve curare che i fori di ingresso dell'olio siano situati dal lato opposto di quelli di uscita. 		<p>(Lubrificazione a getto d'olio)</p> <ul style="list-style-type: none"> Questo metodo è basato sull'iniezione di olio a elevata pressione direttamente verso il cuscinetto. Tale sistema è idoneo ad elevati regimi di rotazione, elevate temperature, o altre simili condizioni gravose. Usato per la lubrificazione dei cuscinetti dei motori a reazione, turbine a gas e altri gruppi con elevata velocità di rotazione. Utilizzato anche in alcuni tipi di macchine utensili. 	

11.5.1 Scelta degli oli lubrificanti

In condizioni di funzionamento normali l'olio per mandrini, l'olio per macchine, l'olio per turbine ed altri oli minerali vengono impiegati ampiamente per la lubrificazione dei cuscinetti volventi. Comunque, per temperature superiori a 150°C o inferiori a -30°C vengono impiegati oli sintetici a base di diestere, silicone, o fluorocarburi.

Una delle proprietà più importanti degli oli, che determina la loro efficienza lubrificante, è la viscosità. Se la viscosità è troppo bassa, la formazione del film lubrificante sarà insufficiente, con possibili conseguenti danni alle superfici del cuscinetto che sopportano il carico. Se la viscosità è troppo elevata, la resistenza del mezzo lubrificante sarà altrettanto elevata, con il risultato di generare un aumento della temperatura e delle perdite per attrito.

In generale, per applicazioni con maggiori regimi di rotazione dovrebbe essere usato un olio con viscosità inferiore, mentre per applicazioni con carichi elevati dovrebbe essere usato un olio con viscosità maggiore.

Per quanto riguarda la temperatura di funzionamento e la lubrificazione, la **tabella 11.7** riporta la viscosità dell'olio richiesta per diversi tipi di cuscinetti.

La **Fig 11.5** è un grafico di comparazione tra la viscosità dell'olio e la temperatura di funzionamento, avente lo scopo di permettere la scelta dell'olio lubrificante con le caratteristiche di viscosità adatte alla specifica applicazione. La **tabella 11.8** riporta le norme per la scelta della viscosità dell'olio in funzione delle condizioni operative del cuscinetto.

Tabella 11.8 Viscosità dell'olio necessaria

Tipo di cuscinetto	Viscosità cinematica mm ² /s
Cuscinetti radiali a sfere, cuscinetti a rulli cilindrici, cuscinetti a rullini	13
Cuscinetti orientabili a rulli, cuscinetti a rulli conici, cuscinetti assiali a rullini	20
Cuscinetti assiali orientabili a rulli	30

Tabella 11.8 Selezione degli oli lubrificanti (riferimento)

Temperatura di esercizio del cuscinetto °C	valore <i>d_n</i>	Viscosità ISO dell'olio ISO (grado VG)		Cuscinetti adatti
		Carico normale	Carico elevato o ad urto	
-30~ 0	Fino al limite ammesso	22, 32	46	Tutti i tipi
0~ 60	Fino a 15,000	46, 68	100	Tutti i tipi
	15,000 ~80,000	32, 46	68	Tutti i tipi
	80,000 ~150,000	22, 32	32	Tutti i tipi eccetto i cuscinetti assiali a sfere
	150,000~500,000	10	22, 32	Cuscinetti radiali a sfere, cuscinetti a rulli cilindrici
60~100	Fino a 15,000	150	220	Tutti i tipi
	15,000 ~80,000	100	150	Tutti i tipi
	80,000 ~150,000	68	100, 150	Tutti i tipi eccetto i cuscinetti assiali a sfere
	150,000~500,000	32	68	Cuscinetti radiali a sfere, cuscinetti a rulli cilindrici
100 ~150	Fino al limite ammesso	320		Tutti i tipi
0~ 60	Fino al limite ammesso	46, 68		Cuscinetti orientabili a rulli
60~100	Fino al limite ammesso	150		

Note 1: Applicabile quando il metodo di lubrificazione è a bagno d'olio o a circolazione d'olio.

2: Si prega di consultare NTN nei casi in cui le condizioni operative non rientrano in quelle indicate nella tabella.

11.5.2 Quantità di olio

Nei sistemi con lubrificazione forzata, il calore irradiato dalla struttura e dalle parti circostanti più il calore asportato dall'olio lubrificante è uguale approssimativamente alla quantità di calore generato dal cuscinetto e da altre sorgenti.

Per le applicazioni con alloggiamenti normali, la quantità richiesta di olio può essere ricavata dalla formula (11.2).

$$Q = K \cdot q \dots\dots\dots (11.2)$$

con,

Q: Quantità di olio per un cuscinetto cm³/min.

K: Fattore relativo all'incremento di temperatura ammissibile (**Tab. 11.10**)

q: quantità minima di olio cm³/min. (**Fig. 11.4**)

Poiché la quantità di calore irradiato varierà secondo la forma della struttura, per le condizioni reali di funzionamento è consigliabile che la quantità di olio calcolata con la formula 11.2 venga moltiplicata per un fattore 1.5 o 2.0. Si potrà così adeguare la quantità di olio alle reali condizioni operative.

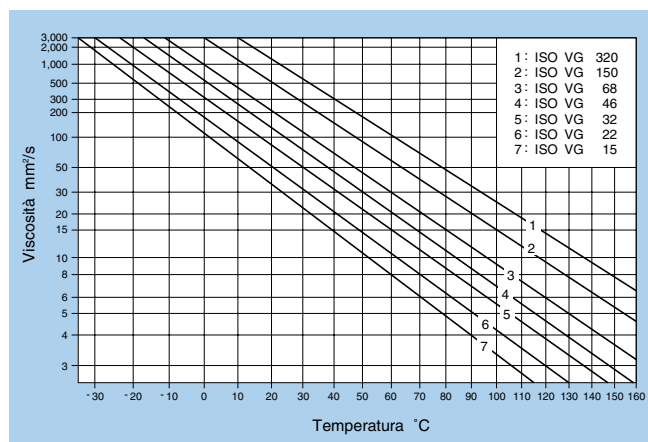


Fig. 11.5 Relazione tra viscosità del lubrificante e temperatura

Tabella 11.9 Fattore K

Differenza di temperatura tra olio in ingresso e olio in uscita °C	K
10	1.5
15	1
20	0.75
25	0.6

Inoltre, se per motivi di calcolo si assume che la struttura non irradi calore e che tutto quello prodotto dai cuscinetti sia asportato dall'olio, allora il valore del diametro dell'albero d nella **fig. 11.6** dovrà essere posto uguale a 0, qualunque sia il suo valore reale.

(Esempio) Per un cuscinetto a rulli conici tipo **30220U** montato sull'albero di un volano e soggetto a un carico radiale di 9.5 kN {969 kgf}, operante a 1,800 min⁻¹, qual è il quantitativo di olio lubrificante richiesto affinché l'aumento di temperatura del cuscinetto sia inferiore a 15°C ?

$$d = 100 \text{ mm,}$$

$$dn = 100 \times 1,800 = 18 \times 10^4$$

Dalla **Fig. 11.6** $q = 180 \text{ cm}^3 / \text{min}$

Assumendo che la temperatura del cuscinetto sia approssimativamente uguale a quella dell'olio che fuoriesce, dalla **tabella 11.10**, si ha $K = 1$, quindi

$$Q = 1 \times 180 = 180 \text{ cm}^3 / \text{min}$$

11.5.3 Intervalli di rilubrificazione

Gli intervalli entro i quali l'olio lubrificante deve essere sostituito dipendono dalle condizioni operative, dalla quantità dell'olio e dal tipo di olio usato. In generale, per la lubrificazione a bagno d'olio, dove la temperatura di funzionamento è di 50°C o inferiore, l'olio deve essere sostituito una volta all'anno. Quando la temperatura di funzionamento varia tra 80°C e 100°C, l'olio deve essere sostituito almeno ogni 3 mesi. Per i macchinari importanti, è consigliabile controllare regolarmente l'efficienza della lubrificazione e il decadimento della purezza dell'olio, al fine di poter determinare quando sia necessario sostituirlo.

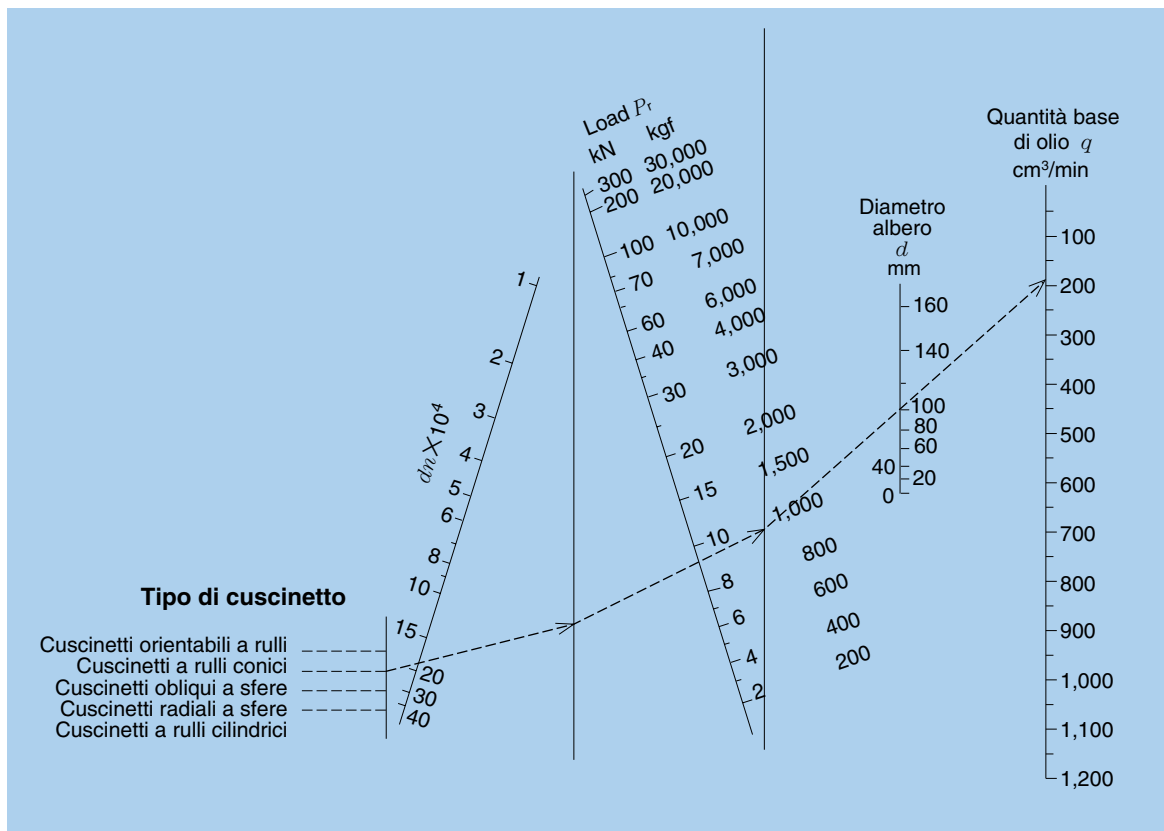


Fig. 11.6 Grafico per la determinazione della quantità di olio, q

12. Dispositivi di tenuta

I dispositivi esterni di tenuta dei cuscinetti hanno due funzioni: prevenire la fuoriuscita del lubrificante e prevenire l'ingresso nel cuscinetto di polvere, acqua ed altri agenti contaminanti. Quando si deve scegliere una tenuta si devono prendere in considerazione i seguenti fattori: il tipo di lubrificante (olio o grasso), la velocità periferica della tenuta, gli errori di montaggio dell'albero, le limitazioni di spazio, l'attrito della tenuta ed il conseguente sviluppo di calore ed il costo.

I dispositivi di tenuta per i cuscinetti volventi si dividono in due tipi principali: le tenute non a contatto e quelle a contatto.

Tenute non a contatto: Le tenute di questo tipo svolgono il loro compito grazie alla luce stretta esistente tra l'albero ed il coperchio dell'alloggiamento. Le tenute non a contatto hanno un attrito insignificante e quindi sono adatte alle applicazioni con elevati

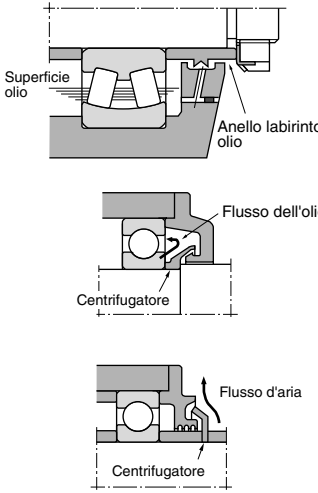
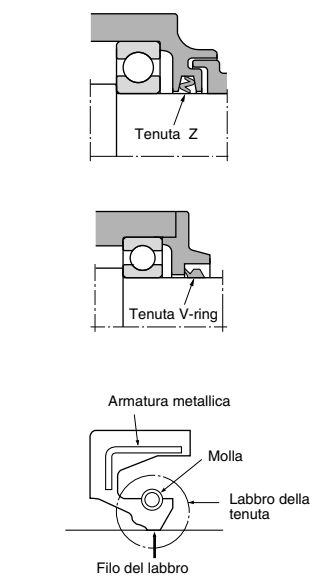
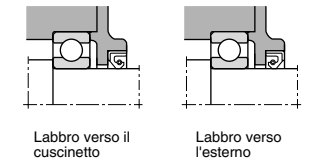
regimi di rotazione.

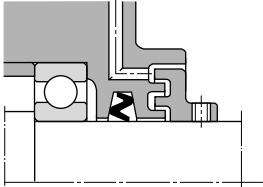
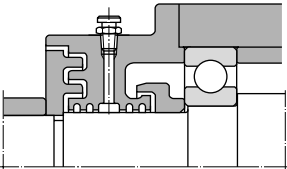
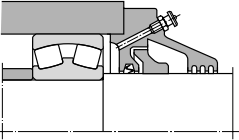
Al fine di poter migliorare l'efficacia della tenuta, le luci relative vengono riempite di lubrificante.

Tenute a contatto: Le tenute a contatto svolgono il loro compito per mezzo della pressione esercitata dalla parte resiliente della tenuta (il labbro che è spesso realizzato in gomma sintetica) contro la superficie da proteggere. Le tenute a contatto hanno generalmente un'azione di protezione molto più valida di quelle non a contatto, sebbene il loro momento di attrito ed il loro coefficiente di aumento della temperatura siano più elevati. Inoltre, poiché una porzione del labbro di tenuta ruota a contatto con l'albero, la sua velocità periferica ammessa dipende dal tipo di tenuta stessa.

Il grafico seguente riporta le caratteristiche speciali delle tenute ed altre considerazioni necessarie per la scelta della tenuta appropriata.

Tipo	Esecuzione della tenuta	Denominazione	Caratteristiche di tenuta e criteri di scelta											
Tenute non a contatto		Tenuta non a contatto	Tenuta con gioco La tenuta non a contatto è di esecuzione estremamente semplice ed è caratterizzata da un gioco ridotto.	<p>Punti di cautela per la scelta</p> <ul style="list-style-type: none"> ● Per migliorare l'efficacia di tenuta si deve ridurre al minimo il gioco tra l'albero e l'alloggiamento. E' comunque necessario curare la rigidità del cuscinetto dell'albero ed altri fattori per evitare il contatto dell'albero stesso con l'alloggiamento durante il funzionamento. <p>Gioco gole olio (Riferimento)</p> <table border="1"> <thead> <tr> <th>Diametro albero mm</th> <th>Gioco mm</th> </tr> </thead> <tbody> <tr> <td>Fino a 50</td> <td>0.2~0.4</td> </tr> <tr> <td>oltre 50</td> <td>0.5~1.0</td> </tr> </tbody> </table> <ul style="list-style-type: none"> ● Larghezza e profondità gole olio (Riferimento) Larghezza: 2~5mm Profondità: 4~5mm Devono essere previste tre o più gole. ● L'efficacia della tenuta può essere ulteriormente migliorata riempiendo lo spazio tra le gole mediante un grasso il cui grado di viscosità sia da 150 a 200. ● Per le tenute a labirinto come lubrificante viene usato generalmente il grasso che, fatta eccezione delle applicazioni a basso numero di giri, viene usato con altri dispositivi di tenuta. 	Diametro albero mm	Gioco mm	Fino a 50	0.2~0.4	oltre 50	0.5~1.0				
	Diametro albero mm	Gioco mm												
	Fino a 50	0.2~0.4												
	oltre 50	0.5~1.0												
		Tenuta con gole per l'olio (gole per l'olio nell'alloggiamento)	Parecchie gole concentriche sono disposte in corrispondenza del diametro interno dell'alloggiamento; queste migliorano di molto l'effetto di tenuta. Se le gole vengono riempite di lubrificante si previene l'inclusione di agenti contaminanti dall'esterno											
		Tenuta con gole per l'olio (Gole sull'albero e nell'alloggiamento)	Le gole per l'olio sono praticate sia sul diametro esterno dell'albero che nel diametro interno dell'alloggiamento; ciò garantisce ancora una maggiore efficienza di tenuta.											
	Tenuta a labirinto assiale	Questo tipo di tenuta ha un passaggio a labirinto disposto nella parte assiale dell'alloggiamento.												
	Tenuta a labirinto radiale	Un passaggio a labirinto è ricavato nella parte radiale della struttura esterna che deve essere di tipo diviso. L'efficacia di tenuta del labirinto radiale è superiore a quella del labirinto assiale.												
	Tenuta a labirinto allineato	Il passaggio a labirinto è inclinato ma ha sufficiente luce per prevenire il contatto tra le proiezioni dell'alloggiamento e del l'albero, anche se quest'ultimo ha degli spostamenti assiali.												
			<p>Punti di cautela per la scelta</p> <ul style="list-style-type: none"> ● Per migliorare l'efficacia di tenuta la luce del passaggio a labirinto deve essere ridotta al minimo. E' comunque necessario curare la rigidità del cuscinetto dell'albero, l'accoppiamento, il gioco ed altri fattori per evitare il diretto contatto dell'albero con le sporgenze dell'alloggiamento, durante il funzionamento <p>Gioco del labirinto (Riferimento)</p> <table border="1"> <thead> <tr> <th rowspan="2">Diametro albero mm</th> <th colspan="2">Gioco mm</th> </tr> <tr> <th>Direz radiale</th> <th>Direz assiale</th> </tr> </thead> <tbody> <tr> <td>— ~ 50</td> <td>0.2~0.4</td> <td>1.0~2.0</td> </tr> <tr> <td>50~200</td> <td>0.5~1.0</td> <td>3.0~5.0</td> </tr> </tbody> </table> <ul style="list-style-type: none"> ● L'efficienza di tenuta può essere ulteriormente migliorata riempiendo lo spazio tra le gole mediante un grasso il cui grado di viscosità sia da 150 a 200. ● Le tenute a labirinto non sono adatte alle applicazioni ad elevato numero di giri. 	Diametro albero mm	Gioco mm		Direz radiale	Direz assiale	— ~ 50	0.2~0.4	1.0~2.0	50~200	0.5~1.0	3.0~5.0
Diametro albero mm	Gioco mm													
	Direz radiale	Direz assiale												
— ~ 50	0.2~0.4	1.0~2.0												
50~200	0.5~1.0	3.0~5.0												

Tipo	Esecuzione della tenuta	Denominazione	Caratteristiche di tenuta e criteri di scelta																					
<p style="writing-mode: vertical-rl; transform: rotate(180deg);">Tenute non a contatto</p>		<p>Anello centrifugatore</p> <p>Nell'esecuzione a lato l'olio lubrificante che esce dall'alloggiamento e fluisce lungo l'albero, viene espulso dagli anelli centrifugatori della bussola e ritorna in circolazione.</p> <p>Centrifugatore interno</p> <p>Montando un anello centrifugatore all'interno dell'alloggiamento, il flusso del lubrificante viene fatto tornare nel cuscinetto, contemporaneamente si evita l'inquinamento dell'ambiente esterno.</p> <p>Centrifugatore esterno</p> <p>Montando un anello centrifugatore all'esterno dell'alloggiamento, la forza centrifuga aiuta a prevenire l'inclusione di polvere e di altri agenti contaminanti solidi.</p>	<p>Punti di cautela per la scelta</p> <p>I tipi di tenuta in questione, montati su di un albero rotante, traggono vantaggio dalla forza centrifuga per favorire la lubrificazione, per impedire la fuoriuscita del lubrificante e prevenire l'ingresso di agenti contaminanti.</p> <p>Il montaggio di un centrifugatore dentro l'alloggiamento aumenta ulteriormente la tenuta del lubrificante all'interno della macchina.</p> <p>Il centrifugatore montato all'esterno dell'alloggiamento garantisce una elevata protezione dalla polvere ed altri contaminanti del cuscinetto.</p> <p>I tipi di tenuta di cui sopra sono normalmente impiegati con altri sistemi di tenuta.</p>																					
	<p style="writing-mode: vertical-rl; transform: rotate(180deg);">Tenute a contatto</p>		<p>Tenuta Zeta per il grasso</p> <p>Gli spazi liberi della tenuta, che in sezione ricorda la lettera "Z", vengono riempiti di grasso. La tenuta tipo Z viene comunemente usata nei supporti ritti (per i cuscinetti volventi).</p> <p>Tenuta V-ring</p> <p>Le caratteristiche del V-ring migliorano l'efficacia della tenuta grazie ad un labbro che protegge in direzione assiale. Con l'aiuto della forza centrifuga, la tenuta V-ring impedisce l'ingresso nel cuscinetto di polvere, acqua ed altri corpi estranei. Ad entrambi i lati della tenuta può essere spalmato del grasso.</p> <p>Ad una velocità periferica superiore a 12 m/s, la pressione dell'anello di tenuta viene a mancare a causa della forza centrifuga; la tenuta deve quindi essere bloccata in sede con un anello di sicurezza.</p> <p>Tenute olio</p> <p>Le tenute olio sono ampiamente usate e, le loro forme e dimensioni, sono comprese nella norma JIS B 2402. Lo schema a lato mostra che una molla elicoidale a forma di anello è montata attorno al labbro. Come risultato si ottiene una pressione ottimale di contatto che si esercita tra il filo del labbro e la superficie dell'albero. In tal modo si ottiene una buona efficacia di tenuta.</p>	<p>Punti di cautela per la scelta</p> <p>Rugosità della superficie dell'albero (riferimento)</p> <table border="1" data-bbox="1061 1243 1412 1411"> <thead> <tr> <th rowspan="2">Velocità periferica m/sec</th> <th colspan="2">Rugosità superficiale</th> </tr> <tr> <th>Ra</th> <th>Rmax</th> </tr> </thead> <tbody> <tr> <td>~ 5</td> <td>0.8a</td> <td>3.2s</td> </tr> <tr> <td>5~10</td> <td>0.4a</td> <td>1.6s</td> </tr> <tr> <td>10~</td> <td>0.2a</td> <td>0.8s</td> </tr> </tbody> </table> <p>Materiale dell'albero (riferimento)</p> <table border="1" data-bbox="1061 1444 1412 1713"> <thead> <tr> <th>Materiale</th> <th>Acciaio al carbonio per strutture di macchine. Lega a basso tenore di carbonio.</th> </tr> </thead> <tbody> <tr> <td>Acciaio inossidabile</td> <td>Durezza superficiale HRC40 o superiore HRC55 o superiore (consigliabile)</td> </tr> <tr> <td>Metodo di lavorazione</td> <td>Rettifica finale priva di segni elicoidali, o lucidatura dopo cromatura</td> </tr> </tbody> </table>	Velocità periferica m/sec	Rugosità superficiale		Ra	Rmax	~ 5	0.8a	3.2s	5~10	0.4a	1.6s	10~	0.2a	0.8s	Materiale	Acciaio al carbonio per strutture di macchine. Lega a basso tenore di carbonio.	Acciaio inossidabile	Durezza superficiale HRC40 o superiore HRC55 o superiore (consigliabile)	Metodo di lavorazione	Rettifica finale priva di segni elicoidali, o lucidatura dopo cromatura
		Velocità periferica m/sec	Rugosità superficiale																					
Ra			Rmax																					
~ 5	0.8a	3.2s																						
5~10	0.4a	1.6s																						
10~	0.2a	0.8s																						
Materiale	Acciaio al carbonio per strutture di macchine. Lega a basso tenore di carbonio.																							
Acciaio inossidabile	Durezza superficiale HRC40 o superiore HRC55 o superiore (consigliabile)																							
Metodo di lavorazione	Rettifica finale priva di segni elicoidali, o lucidatura dopo cromatura																							
	<p>Quando la tenuta olio ed il cuscinetto si trovano nelle immediate vicinanze, qualche volta il gioco del cuscinetto è troppo piccolo per poter assorbire il calore aggiuntivo generato dall'attrito tra la tenuta e l'albero. Inoltre, se si considera il calore generato dalle tenute a contatto alle varie velocità periferiche, il gioco interno del cuscinetto dovrà essere scelto con cura.</p> <p>A seconda di come viene disposto il labbro (ovvero rivolto verso il cuscinetto o dal lato opposto) la tenuta a contatto è molto efficace rispettivamente per prevenire la fuoriuscita del lubrificante e per impedire la contaminazione del cuscinetto da parte di corpi estranei.</p>	<p>Velocità e temperatura ammessa secondo il tipo di materiale della tenuta (riferim.)</p> <table border="1" data-bbox="678 1780 1428 2004"> <thead> <tr> <th>Tipo di materiale della tenuta</th> <th>Velocità periferica ammessa m/s $(V(m/s) = \frac{\pi \times d(mm) \times n(min^{-1})}{60 \times 1000})$</th> <th>Temperatura ammessa</th> </tr> </thead> <tbody> <tr> <td>Gomma nitrilica</td> <td>16 o inferiore</td> <td>-25 ~ +120</td> </tr> <tr> <td rowspan="2">Tenute olio</td> <td>Gomma acrilica</td> <td>26 o inferiore</td> <td>-15 ~ +150</td> </tr> <tr> <td>Gomma fluorinata</td> <td>32 o inferiore</td> <td>-30 ~ +200</td> </tr> <tr> <td>Tenuta Z</td> <td>Gomma nitrilica</td> <td>6 o inferiore</td> <td>-25 ~ +120</td> </tr> <tr> <td>Tenuta V-ring</td> <td>Gomma nitrilica</td> <td>40 o inferiore</td> <td>-25 ~ +120</td> </tr> </tbody> </table>	Tipo di materiale della tenuta	Velocità periferica ammessa m/s $(V(m/s) = \frac{\pi \times d(mm) \times n(min^{-1})}{60 \times 1000})$	Temperatura ammessa	Gomma nitrilica	16 o inferiore	-25 ~ +120	Tenute olio	Gomma acrilica	26 o inferiore	-15 ~ +150	Gomma fluorinata	32 o inferiore	-30 ~ +200	Tenuta Z	Gomma nitrilica	6 o inferiore	-25 ~ +120	Tenuta V-ring	Gomma nitrilica	40 o inferiore	-25 ~ +120	
Tipo di materiale della tenuta	Velocità periferica ammessa m/s $(V(m/s) = \frac{\pi \times d(mm) \times n(min^{-1})}{60 \times 1000})$	Temperatura ammessa																						
Gomma nitrilica	16 o inferiore	-25 ~ +120																						
Tenute olio	Gomma acrilica	26 o inferiore	-15 ~ +150																					
	Gomma fluorinata	32 o inferiore	-30 ~ +200																					
Tenuta Z	Gomma nitrilica	6 o inferiore	-25 ~ +120																					
Tenuta V-ring	Gomma nitrilica	40 o inferiore	-25 ~ +120																					

Tipo	Esecuzione della tenuta	Denominazione	Caratteristiche di tenuta e criteri di scelta
Tenute combinate		Tenuta Z + tenuta a labirinto	<p>Quello a lato rappresenta un esempio di un labirinto assiale che è stato combinato con una tenuta Z al fine di poter aumentare l'efficacia di tenuta. Il labirinto assiale viene bloccato sull'albero mediante viti o con altri sistemi. Nella figura a sinistra, entrambe le direzioni della tenuta Z e del labirinto sono orientate in modo tale da evitare l'inclusione nel cuscinetto di polvere ed altri agenti contaminanti. La velocità periferica ammessa non deve superare 6m/sec poichè nel gruppo è inserita una tenuta Z.</p>
		Tenuta a labirinto + gola olio + centrifugatore	<p>Il gruppo a lato rappresenta la combinazione di tre diversi tipi di tenute non a contatto. Esso ha il vantaggio di prevenire sia la fuoriuscita del lubrificante dall'interno del cuscinetto che di evitare l'inclusione dall'esterno di polvere ed altri agenti inquinanti. La tenuta combinata in esame è ampiamente usata negli equipaggiamenti minerari e come sistema di tenuta di supporti ritti montati dove esistono condizioni di estrema polverosità.</p>
		Gola olio + centrifugatore + tenuta Z	<p>La figura a sinistra illustra un esempio dove una gola olio ed un anello centrifugatore sono stati combinati con una tenuta Z al fine di incrementare l'efficacia di tenuta. La figura indica come tutte e tre le tenute siano state orientate per isolare il cuscinetto dalla polvere ed altri contaminanti. La combinazione in esame è ampiamente usata negli equipaggiamenti minerari e come sistema di tenuta di supporti ritti montati dove esistono condizioni di estrema polverosità.</p>

13. Materiali dei cuscinetti

13.1 Materiali degli anelli e dei corpi volventi

Gli anelli ed i corpi volventi del cuscinetto devono poter mantenere una elevata precisione dimensionale e di rotazione mentre le loro superfici sono soggette a sollecitazioni elevate e continue. Per poter soddisfare tale esigenza, gli anelli ed i corpi volventi devono essere costruiti con un materiale che abbia una elevata durezza, che resista alla fatica del movimento volvente, che sia resistente all'usura e che abbia una buona stabilità dimensionale. La causa più comune di rottura per fatica dei cuscinetti è l'inclusione nell'acciaio di impurità non metalliche. Con l'uso di materiali puri ovvero che hanno un limitato contenuto di impurità non metalliche, viene aumentata la durata a fatica delle parti volventi del cuscinetto.

Per tutti i cuscinetti NTN, viene impiegato dell'acciaio con basso contenuto di ossigeno e di impurità non metalliche che viene degassato sotto vuoto. Per i cuscinetti ai quali è richiesta una elevata affidabilità ed una lunga durata vengono usati degli acciai di purezza ancora maggiore come quelli fusi sotto vuoto (VIM, VAR, CEVM) ed acciai fusi in forno elettrico, a scoria controllata (ESR).

1) Acciai ad elevato/medio tenore di carbonio.

In generale, per gli anelli e per i corpi volventi dei cuscinetti vengono usate delle varietà di acciai che non solo possono essere temprati superficialmente, ma che possono anche essere temprati in profondità (**a tutta tempra**). Tra tutti gli acciai il più usato è il cosiddetto acciaio per cuscinetti ovvero l'acciaio al cromo con elevato tenore di carbonio. Per i cuscinetti di grandi dimensioni e per quelli aventi una sezione trasversale di dimensioni rilevanti, viene impiegato dell'acciaio per cuscinetti contenente manganese e molibdeno, temprato ad induzione. Viene anche usato l'acciaio al cromo con tenore medio di carbonio legato con silicio e manganese che ha una temprabilità comparabile a quella dell'acciaio ad elevato tenore di carbonio.

La **tabella 13.1** riporta la composizione chimica dei cuscinetti dei più comuni acciai al carbonio-cromo corrispondenti agli standard JIS. L'SUJ2 è comunemente utilizzato. L'SUJ3 con caratteristiche di durezza migliorate e contenente una grande quantità di Mn è utilizzato per cuscinetti grandi. L'SUJ5 è un SUJ3 a cui è stato aggiunto Mo per migliorare ulteriormente le caratteristiche di durezza, ed è utilizzato per cuscinetti di dimensioni extra o per cuscinetti con le pareti spesse.

La composizione chimica dell'SUJ2 è equivalente a quella dell'AISI 52100 (US) e del DIN 100Cr6 (Germania).

2) Acciai da cementazione

Grazie alla combinazione di una superficie dura, cementata e temprata ad una profondità appropriata e con un cuore relativamente dolce, l'acciaio da

cementazione ha una eccellente resistenza ai carichi ad urto. La NTN impiega gli acciai da cementazione per quasi tutti i cuscinetti a rulli conici. Anche per altri tipi di cuscinetti la NTN impiega degli acciai da cementazione e precisamente: gli acciai al cromo e quelli al cromo molibdeno per cuscinetti con dimensioni da piccole a medie ed acciai al nickel cromo molibdeno per cuscinetti di elevate dimensioni.

La **tabella 13.2** riporta la composizione chimica dei più comuni acciai di cementazione JIS.

3) Acciai resistenti al calore

Quando dei cuscinetti costruiti col normale acciaio al cromo e con alto tenore di carbonio, sottoposti al trattamento termico normale, vengono impiegati per lunghi periodi con temperature superiori a 120°C, si possono manifestare delle elevate ed inaccettabili modifiche dimensionali. Per tale motivo è stato ideato il trattamento di stabilizzazione dimensionale (trattamento TS) che è destinato ai cuscinetti funzionanti a temperature molto elevate. Grazie a tale trattamento di stabilizzazione dimensionale, si può evitare la riduzione della durata a fatica del cuscinetto che consegue alla diminuzione della durezza (vedere pag A-17). Per i normali cuscinetti per alte temperature impiegati **da 150°C a 200°C**, l'aggiunta di silicio all'acciaio aumenta la resistenza al calore ed il cuscinetto che ne risulta ha una eccellente durata a fatica, una minima variazione dimensionale ed una limitata perdita della durezza alle elevate temperature.

Nella produzione dei cuscinetti, per minimizzare la perdita di durezza e le variazioni dimensionali alle elevate temperature, viene anche impiegata una varietà di acciai resistenti al calore. Due di tali acciai sono gli acciai al molibdeno ad alta velocità e l'acciaio al tungsteno ad alta velocità. Per i cuscinetti che richiedono una resistenza al calore in applicazioni ad elevato numero di giri, vi è anche un acciaio da cementazione al molibdeno resistente al calore.

4) Acciai per cuscinetti resistenti alla corrosione

Per le applicazioni che richiedono una elevata resistenza alla corrosione viene impiegato acciaio inossidabile. Per poter ottenere tale resistenza alla corrosione all'acciaio inossidabile martensitico viene aggiunta una elevata aliquota di elemento legante di cromo.

5) Acciai per tempra ad induzione

Per il trattamento termico degli anelli, accanto alla cementazione viene anche usata la tempra ad induzione e, a tale scopo, viene usato un acciaio a medio tenore di carbonio le cui caratteristiche costituiscono un'alternativa all'acciaio a tutta tempra. Per la tempra ad induzione dove sono richiesti degli strati induriti di profondità rilevante, come richiedono i cuscinetti di grandi dimensioni e quelli con superfici molto estese, l'acciaio a medio tenore di carbonio è addizionato con cromo e molibdeno.

6) Altri materiali per cuscinetti

Per applicazioni con numeri di giri elevatissimi o richiedenti una resistenza alla corrosione molto spinta, sono disponibili dei cuscinetti in materiali ceramici come Si₃N₄.

13.2 Materiali delle gabbie

Il materiale delle gabbie dei cuscinetti deve avere la resistenza per poter sopportare le vibrazioni conseguenti alla rotazione ed i carichi ad urto. Tali materiali devono avere un basso coefficiente d'attrito, devono essere leggeri e devono poter sopportare le temperature operative dei cuscinetti.

Per i cuscinetti di piccole e medie dimensioni vengono impiegate delle gabbie in lamiera stampata in acciaio laminato a freddo con un basso tenore di carbonio, circa 0.1%. Comunque, a seconda delle applicazioni, viene anche usato acciaio inossidabile austenitico.

Per i cuscinetti di grandi dimensioni, vengono ampiamente usate delle gabbie in acciaio al carbonio per strutture di macchine o in ottone fuso ad elevata resistenza, ottenute da lavorazione meccanica. Sono

comunque disponibili anche gabbie in leghe di alluminio e di altri materiali.

Le **tabelle 13.5 e 13.6** riportano la composizione chimiche dei più comuni materiali per le gabbie.

Per i cuscinetti dei motori d'aviazione vengono impiegati: ottone ad alta resistenza, acciai al nickel-cromo e con medio tenore di carbonio o acciai al molibdeno che vengono sottoposti a vari trattamenti termici e tempra ad elevata temperatura. Il basso coefficiente di attrito di tali materiali può anche essere migliorato con un rivestimento superficiale di argento.

Le gabbie iniettate in plastica non sono di ampio uso; molte di queste sono realizzate in resina poliammide resistente al calore, rinforzata in fibra di vetro. Le gabbie in plastica sono leggere, resistenti alla corrosione ed hanno eccellenti caratteristiche di smorzamento e di attrito limitato. **Le resine in poliammide resistenti al calore ora permettono la produzione di gabbie che funzionano bene tra -40°C e +120°C.** Comunque, tali gabbie, non sono raccomandabili per temperature superiori a 120°C.

Tabella 13.1 Composizione chimica dei più comuni acciai al carbonio-cromo per cuscinetti

Standard	Sigla	Composizione chimica (%)							Note
		C	Si	Mn	P	S	Cr	Mo	
JIS G 4805	SUJ2	0.95~1.10	0.15~0.35	Max. 0.50	Max. 0.025	Max. 0.025	1.30~1.60	Max. 0.08	
	SUJ3	0.95~1.10	0.40~0.70	0.90~1.15	Max. 0.025	Max. 0.025	0.90~1.20	Max. 0.08	
	SUJ5	0.95~1.10	0.40~0.70	0.90~1.15	Max. 0.025	Max. 0.025	0.90~1.20	0.10~0.25	
ASTM A295	52100	0.98~1.10	0.15~0.35	0.25~0.45	Max. 0.025	Max. 0.025	1.30~1.60	Max. 0.10	equivalente a SUJ2
ASTM A485	Grado 1	0.90~1.05	0.45~0.75	0.95~1.25	Max. 0.025	Max. 0.025	0.90~1.20	Max. 0.10	equivalente a SUJ3
	Grado 3	0.95~1.10	0.15~0.35	0.65~0.90	Max. 0.025	Max. 0.025	1.10~1.50	0.20~0.30	equivalente a SUJ5

Tabella 13.2 Composizione chimica dei più comuni acciai da cementazione per cuscinetti

Standard	Sigla	Composizione chimica (%)							
		C	Si	Mn	P	S	Ni	Cr	Mo
JIS G 4104	SCr420	0.18~0.23	0.15~0.35	0.60~0.85	Max. 0.030	Max. 0.030	—	0.90~1.20	—
JIS G 4105	SCM420	0.18~0.23	0.15~0.35	0.60~0.85	Max. 0.030	Max. 0.030	—	0.90~1.20	0.15~0.30
JIS G 4103	SNCM220	0.17~0.23	0.15~0.35	0.60~0.90	Max. 0.030	Max. 0.030	0.40~0.70	0.40~0.65	0.15~0.30
	SNCM420	0.17~0.23	0.15~0.35	0.40~0.70	Max. 0.030	Max. 0.030	1.60~2.00	0.40~0.65	0.15~0.30
	SNCM815	0.12~0.18	0.15~0.35	0.30~0.60	Max. 0.030	Max. 0.030	4.00~4.50	0.70~1.00	0.15~0.30
ASTM A534	5120	0.17~0.22	0.15~0.35	0.70~0.90	Max. 0.030	Max. 0.040	—	0.70~0.90	—
	4118	0.18~0.23	0.15~0.35	0.70~0.90	Max. 0.030	Max. 0.040	—	0.40~0.60	0.08~0.15
	8620	0.18~0.23	0.15~0.35	0.70~0.90	Max. 0.030	Max. 0.040	0.40~0.70	0.40~0.60	0.15~0.25
	4320	0.17~0.22	0.15~0.35	0.45~0.65	Max. 0.030	Max. 0.040	1.65~2.00	0.40~0.60	0.20~0.30
	9310	0.08~0.13	0.15~0.35	0.45~0.65	Max. 0.025	Max. 0.025	3.00~3.50	1.00~1.40	0.08~0.15

Tabella 13.3 Composizione chimica degli acciai rapidi

Standard		Composizione chimica (%)											
		C	Si	Mn	P	S	Cr	Mo	V	Ni	Cu	Co	W
AMS	6491 (M50)	0.77~0.85	Max. 0.25	Max. 0.35	Max. 0.015	Max. 0.015	3.75~4.25	4.00~4.50	0.90~1.10	Max. 0.15	Max. 0.10	Max. 0.25	Max. 0.25
	5626	0.65~0.80	0.20~0.40	0.20~0.40	Max. 0.030	Max. 0.030	3.75~4.50	Max. 1.00	0.90~1.30	—	—	—	17.25~18.25
	2315 (M50NiL)	0.11~0.15	0.10~0.25	0.15~0.35	Max. 0.015	Max. 0.010	4.00~4.25	4.00~4.50	1.13~1.33	3.20~3.60	Max. 0.10	Max. 0.25	Max. 0.25

Tabella 13.4 Composizione chimica degli acciai inossidabili

Standard	Sigla	Composizione chimica (%)						
		C	Si	Mn	P	S	Cr	Mo
JIS G 4303	SUS440C	0.95~1.20	Max. 1.00	Max. 1.00	Max. 0.040	Max. 0.030	16.00~18.00	Max. 0.75
AISI	440C	0.95~1.20	Max. 1.00	Max. 1.00	Max. 0.040	Max. 0.030	16.00~18.00	Max. 0.75

Tabella 13.5 Composizione chimica degli acciai utilizzati per le gabbie

	Standard	Sigla	Composizione chimica (%)						
			C	Si	Mn	P	S	Ni	Cr
Gabbia in lamiera stampata	JIS G 3141	SPCC	—	—	—	—	—	—	—
	JIS G 3131	SPHC	—	—	—	Max. 0.050	Max. 0.050	—	—
	BAS 361	SPB2	0.13~0.20	Max. 0.04	0.25~0.60	Max. 0.030	Max. 0.030	—	—
	JIS G 4305	SUS304	Max. 0.08	Max. 1.00	Max. 2.00	Max. 0.045	Max. 0.030	8.00~10.50	18.00~20.00
Gabbia massiccia	JIS G 4051	S25C	0.22~0.28	0.15~0.35	0.30~0.60	Max. 0.030	Max. 0.035	—	—

Tabella 13.6 Composizione chimica dell'ottone ad alta resistenza utilizzato per le gabbie dei cuscinetti

Standard	Sigla	Composizione chimica (%)							Impurità	
		Cu	Zn	Mn	Fe	Al	Sn	Ni	Pb	Si
JIS H 5120	CAC301	55.0~60.0	33.0~42.0	0.1~1.5	0.5~1.5	0.5~1.5	Max. 1.0	Max. 1.0	Max. 0.4	Max. 0.1

14. Progettazione degli alberi e degli alloggiamenti

A seconda dell'esecuzione di un albero o di un alloggiamento, l'albero può essere soggetto ad un carico squilibrato o ad altre azioni che possono causare delle elevate fluttuazioni del rendimento del cuscinetto. Per tale ragione, quando si progetta o si sceglie un albero od un alloggiamento, si rende necessario considerare i seguenti punti.

- 1) Scelta della disposizione del cuscinetto; sistema più efficace di fissaggio in posizione.
- 2) Raggi di raccordo ed altezza degli spalleggiamenti adeguati dell'albero e dell'alloggiamento.
- 3) Dimensioni delle superfici di accoppiamento; precisione di forma e perpendicolarità degli spalleggiamenti
- 4) Disallineamento ammesso del cuscinetto; precisione di finitura ed errori di montaggio dell'albero e dell'alloggiamento in accordo con l'angolo di allineamento ammesso.

14.1 Fissaggio dei cuscinetti

Quando si fissa in posizione un cuscinetto sull'albero o nell'alloggiamento, vi sono molti casi nei quali il solo accoppiamento con interferenza non è sufficiente a tenere il cuscinetto in posizione. I cuscinetti devono essere fissati in posizione con metodi diversi, in modo tale che essi non si possano spostare assialmente quando sono sotto carico.

Inoltre, **anche i cuscinetti che non sono soggetti a carico assiale (come i cuscinetti a rulli cilindrici, ecc.), devono essere bloccati assialmente poiché sussiste la possibilità di spostamento degli anelli dovuta alle flessioni dell'albero, provocate da sollecitazioni da parte dei momenti, che potrebbe causare danni.**

Nella **tabella 14.1** sono riportati i metodi usati comunemente per il fissaggio dei cuscinetti con foro cilindrico e la **tabella 14.2** riporta i sistemi di fissaggio dei cuscinetti con foro conico.

Tabella 14.1 Metodi generali per il fissaggio dei cuscinetti

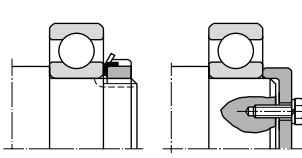
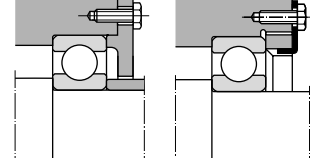
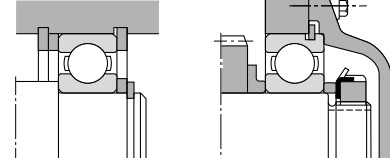
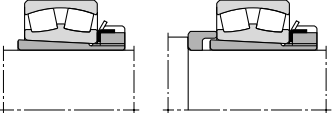
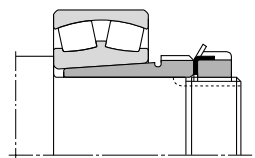
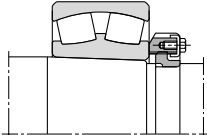
Fissaggio anello interno	Fissaggio anello esterno	Anello elastico
		
<p>Il metodo più comune per fissare i cuscinetti in posizione è quello di usare delle ghiera di serraggio o dei bulloni che hanno lo scopo di tenere le superfici laterali degli anelli bloccate contro quelle degli spalleggiamenti degli alberi o degli alloggiamenti.</p>		<p>L'impiego di anelli elastici, normalizzati secondo JIS B 2804, B 2805 e B 2806, rende la costruzione molto semplice. Si rende comunque necessario considerare con cura l'eventuale interferenza con i raccordi, le dimensioni di installazione dei cuscinetti ed altre specifiche relative.</p> <p>Gli anelli elastici non sono adatti alle applicazioni che richiedono una elevata precisione e dove l'anello elastico stesso può essere soggetto ad elevate spinte assiali.</p>

Tabella 14.2 Metodi di fissaggio dei cuscinetti con foro conico

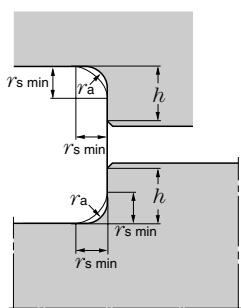
Montaggio con bussola di trazione	Montaggio con bussola di pressione	Montaggio con anello diviso
		
<p>Quando si installa un cuscinetto su di un albero cilindrico, per fissare il cuscinetto in posizione si devono usare delle bussole di trazione o delle bussole di pressione. Il fissaggio assiale così ottenuto dipende dall'attrito tra la bussola e l'albero.</p>		<p>Per l'installazione di un cuscinetto con foro conico direttamente su di un albero conico, il cuscinetto viene tenuto in posizione da un anello in due parti inserito in una gola dell'albero. L'anello diviso viene fissato da un apposito inserto munito di vite di pressione.</p>

14.2 Dimensioni di montaggio dei cuscinetti

14.2.1 Altezza degli spalleggiamenti e raggi di raccordo

L'altezza (h) degli spalleggiamenti dell'albero e di quelli dell'alloggiamento deve essere maggiore della dimensione massima ammessa dei raccordi del cuscinetto ($r_s \text{ max}$). Gli spalleggiamenti inoltre devono essere concepiti in modo tale che si appoggino direttamente sulla parte piana delle superfici laterali dei cuscinetti. Il raggio di raccordo (r_a) dev'essere più piccolo della grandezza minima ammessa del raccordo del cuscinetto ($r_s \text{ min}$), in modo tale da non disturbare l'appoggio del cuscinetto.

La **tabella 14.3** riporta l'altezza (h) degli spalleggiamenti ed il raggio di raccordo (r_a). Per i cuscinetti che devono



essere applicati dove si manifestano dei carichi assiali molto elevati, l'altezza (h) degli spalleggiamenti degli alberi dovrà essere superiore a quella indicata nella tabella.

14.2.2 Distanziali e gole di scarico

Nei casi in cui, per motivi di resistenza dell'albero o per ridurre il coefficiente di forma (**fig. 14.1a**), il raggio di raccordo (r_a) è maggiore del raccordo del cuscinetto o quando l'altezza dello spallamento è troppo limitata per garantire un'adeguata superficie di contatto col cuscinetto (**fig. 14.1b**), devono essere usati degli anelli distanziatori.

Nella **tabella 14.4** sono riportate le dimensioni delle gole di scarico delle superfici rettificate di montaggio degli alberi e degli alloggiamenti.

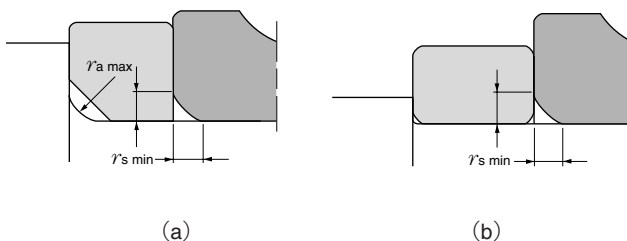


Fig. 14.1 Montaggio del cuscinetto con anello distanziatore

Tabella 14.3 Raggio di raccordo r_a ed altezza spalleggiamento h

Dimensioni in mm

$r_s \text{ min}$	$r_{as} \text{ max}$	h (valore min)	
		Uso normale ¹⁾	Uso speciale ²⁾
0.05	0.05	0.3	
0.08	0.08	0.3	
0.1	0.1	0.4	
0.15	0.15	0.6	
0.2	0.2	0.8	
0.3	0.3	1.25	1
0.6	0.6	2.25	2
1	1	2.75	2.5
1.1	1	3.5	3.25
1.5	1.5	4.25	4
2	2	5	4.5
2.1	2	6	5.5
2.5	2	6	5.5
3	2.5	7	6.5
4	3	9	8
5	4	11	10
6	5	14	12
7.5	6	18	16
9.5	8	22	20
12	10	27	24
15	12	32	29
19	15	42	38

Nota 1) In presenza di carichi assiali l'altezza dello spalleggiamento deve essere maggiore di quella sopra indicata.

2) I valori della colonna "Uso speciale" devono essere adottati nei casi in cui la spinta assiale è estremamente ridotta, fatta eccezione per i cuscinetti a rulli conici, per quelli obliqui a sfere e quelli orientabili a rulli.

Osservazione: $r_{as} \text{ max}$ rappresenta il valore massimo ammesso del raggio di raccordo.

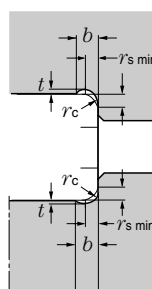


Tabella 14.4 Dimensioni delle gole di scarico per gli alberi rettificati

Dimensioni in mm

$r_s \text{ min}$	Dimensione gola di scarico		
	b	t	r_c
1	2	0.2	1.3
1.1	2.4	0.3	1.5
1.5	3.2	0.4	2
2	4	0.5	2.5
2.1	4	0.5	2.5
2.5	4	0.5	2.5
3	4.7	0.5	3
4	5.9	0.5	4
5	7.4	0.6	5
6	8.6	0.6	6
7.5	10	0.6	7

14.2.3 Cuscinetti assiali e dimensione degli scarichi

Per i cuscinetti assiali si deve dimensionare sufficientemente spessa la zona di appoggio della ralla, adeguandola al carico ed alla rigidezza necessaria; la dimensione degli scarichi deve essere rilevata dalle tabelle dimensionali. (Vedere le figg. 14.2 e 14.3)

Per tale motivo gli alberi e l'altezza degli spalleggiamenti dovranno essere maggiorati rispetto a quelli per i cuscinetti radiali. (Per tutte le dimensioni dei diametri di scarico dei cuscinetti assiali fare riferimento alle tabelle dimensionali)

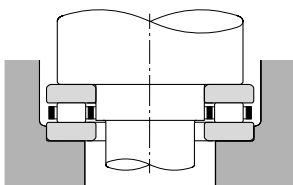


Fig. 14.2

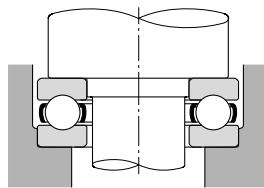


Fig. 14.3

14.3 Precisione di alberi ed alloggiamenti

La tabella 14.5 riporta i dati relativi alla precisione necessaria per le dimensioni e le configurazioni delle superfici di accoppiamento dei cuscinetti. Nella stessa tabella sono indicate le rugosità delle superfici e la perpendicolarità degli spalleggiamenti, necessarie per le normali condizioni di funzionamento.

Tabella 14.5 Precisione di alberi ed alloggiamenti

Caratteristiche	Albero	Alloggiamento
Precisione dimensionale	IT6 (IT5)	IT7 (IT5)
Circolarità (max) Cilindricità	IT3	IT4
Perpendicolarità degli spalleggiamenti	IT3	IT3
Rugosità delle superfici di accoppiamento	Cuscinetti di piccole dimensioni	0.8a
	Cuscinetti di grandi dimensioni	1.6a
		3.2a

Nota: Per i cuscinetti di precisione (Classe P4 e P5) è necessario aumentare approssimativamente del 50% la precisione di circolarità e cilindricità indicate in tabella. Per informazioni più specifiche preghiamo di consultare il catalogo NTN dei cuscinetti volventi di precisione.

14.4 Disallineamento ammesso dei cuscinetti

In conseguenza di inflessione dell'albero, irregolarità di finitura dell'albero o dell'alloggiamento e minori errori di montaggio, si può manifestare un disallineamento di una certa entità fra l'anello interno e quello esterno del cuscinetto. Nelle situazioni in cui il grado di disallineamento sia ritenuto relativamente elevato, sono consigliabili i cuscinetti orientabili a sfere, i cuscinetti orientabili a rulli, le unità di supporto e tutti gli altri cuscinetti che hanno la possibilità di autoallinearsi. Sebbene il disallineamento ammesso varia a seconda del tipo di cuscinetto, le condizioni di carico, il gioco, ecc., la tabella 14.6 elenca alcuni standard di disallineamento per le applicazioni normali. Al fine di poter evitare una riduzione della durata a fatica e l'abrasione della gabbia, è necessario mantenere i livelli di disallineamento al di sotto dei livelli standard indicati.

Tabella 14.6 Tipo di cuscinetto e disallineamento ammesso/allineamento lecito

Disallineamento ammesso			
Cuscinetti radiali a sfere	1/1 000~1/300	Cuscinetti a rulli conici ad una corona	
Cuscinetti obliqui a sfere ad una corona	1/1 000	disposizione ad "O"	1/2 000
a più corone	1/10 000	disposizione ad "X"	1/1 000
disposizione ad "O"	1/10 000	Cuscinetti a rullini	1/2 000
Disposizione ad "X"	1/1 000	Cuscinetti assiali (Esclusi i cuscinetti assiali orientabili a rulli)	1/10 000
Cuscinetti serie 2, 3, 4	1/1 000		
Cuscinetti serie 22, 23, 49, 30	1/2 000		
Allineamento lecito			
Cuscinetti orientabili a sfere	1/20~1/15	Cuscinetti assiali orientabili a rulli	1/30
Cuscinetti orientabili a rulli	1/50~1/30	Unità di supporto a sfere senza coperchio con coperchio	1/30 1/50

15. Manipolazione dei cuscinetti

I cuscinetti sono parti di precisione e, al fine di preservare la loro accuratezza ed affidabilità, devono essere trattati con cura. **In particolare deve essere mantenuta la pulizia dei cuscinetti, devono essere evitati gli urti violenti e deve essere prevenuta l'ossidazione.**

15.1 Conservazione dei cuscinetti

La maggior parte dei cuscinetti sono dotati di uno strato protettivo prima di essere confezionati e spediti; essi devono essere quindi conservati alla temperatura ambiente con una umidità relativa inferiore del 60%.

15.2 Montaggio



Quando i cuscinetti devono essere montati sull'albero o nell'alloggiamento non si deve mai battere direttamente sui loro anelli con un martello od un punzone, come illustrato nella **fig. 15.1**, ciò poiché si corre il rischio di danneggiare i cuscinetti. Qualsiasi forza applicata al cuscinetto deve essere distribuita uniformemente sulla sua intera superficie laterale. Inoltre quando si montano simultaneamente entrambi gli anelli non si deve applicare la pressione su di uno solo, come illustrato nella **fig. 15.2**, poiché i corpi volventi possono improntare le piste o possono derivare altri danneggiamenti.

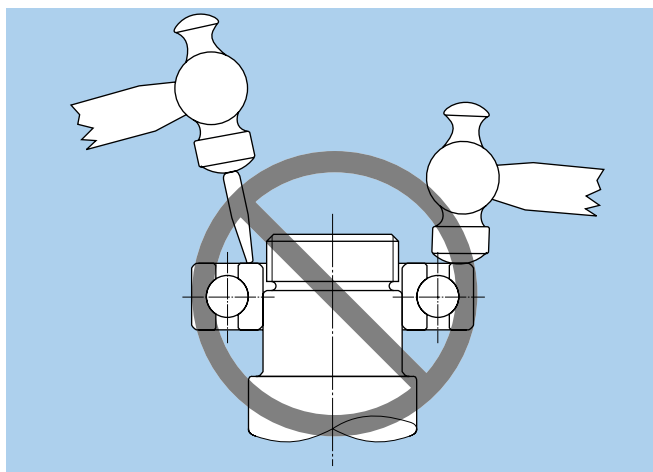


Fig 15.1

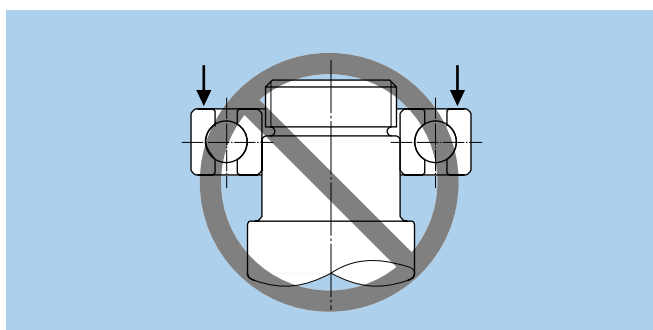


Fig 15.2

15.2.1 Preparazione per il montaggio

I cuscinetti dovrebbero essere montati in un'area di lavoro pulita ed asciutta. Ciò vale particolarmente per i microcuscinetti e per quelli miniatura, dovrebbe essere disponibile un "ambiente ad atmosfera controllata" poiché qualsiasi particella di contaminazione influenzerà in modo decisivo l'efficienza del cuscinetto.

Prima del montaggio tutti gli utensili relativi, l'albero, l'alloggiamento e le parti interessate devono essere pulite e, se necessario, qualsiasi bava o truciolo devono essere allontanati. Si dovranno inoltre controllare l'albero e l'alloggiamento per quanto riguarda la rugosità, la corrispondenza al disegno ed alle dimensioni ed accertarsi che queste ultime siano nei limiti ammessi delle tolleranze.

I cuscinetti devono essere tolti dall'imballo solo prima del montaggio. Normalmente i cuscinetti che vengono impiegati con la lubrificazione a grasso, si possono montare come si trovano, senza asportare il mezzo antiruggine. Comunque, per i cuscinetti che saranno lubrificati ad olio, o nei casi dove la miscela del grasso ed il mezzo antiruggine può pregiudicare l'efficienza della lubrificazione, il mezzo protettivo può essere rimosso mediante lavaggio con solvente a base di benzene o petrolio ed i cuscinetti dovranno essere asciugati prima del montaggio. I cuscinetti dovranno anche essere lavati ed asciugati prima del montaggio se la loro confezione sia stata danneggiata o se vi siano state altre possibilità di contaminazione del cuscinetto. I cuscinetti con schermi ad entrambi i lati e quelli a doppia tenuta non devono mai essere lavati.

15.2.2 Montaggio dei cuscinetti con foro cilindrico.

I cuscinetti con accoppiamento ad interferenza relativamente limitata possono essere forzati in sede alla temperatura ambiente appoggiando una bussola sulla superficie laterale dell'anello interno, come illustrato nella **fig. 15.3**. Normalmente i cuscinetti vengono montati battendo sulla bussola con un martello; comunque, se deve essere montato un rilevante numero di cuscinetti, si dovrebbe usare una pressa meccanica o idraulica.

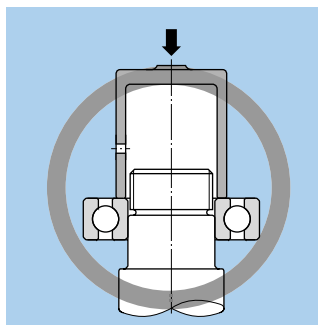


Fig 15.3 Bussola di montaggio sull'anello interno.

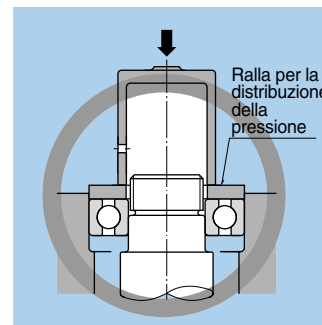


Fig 15.4 Dispositivo per il montaggio simultaneo dell'anello interno e di quello esterno

Quando si montano dei cuscinetti non scomponibili simultaneamente sull'albero e nell'alloggiamento, si deve usare una ralla che distribuisce uniformemente la pressione di montaggio sull'anello interno e su quello esterno, come illustrato dalla **fig. 15.4**. Se l'accoppiamento è troppo stretto o il formato del cuscinetto è troppo grande, è necessaria una grande forza per installare il cuscinetto a temperatura ambiente. Quando si devono montare dei cuscinetti il cui anello interno ha un accoppiamento con elevata interferenza, o quando il montaggio avviene su alberi di diametro rilevante, per il montaggio del cuscinetto a temperatura ambiente è richiesta una forza di considerevole entità. Il montaggio può essere facilitato riscaldando ed espandendo precedentemente l'anello interno. La differenza di temperatura relativa richiesta tra l'anello interno e la superficie di montaggio dipende dall'entità dell'interferenza e dal diametro della superficie dell'albero di accoppiamento. Il **grafico 15.5** illustra la relazione tra la differenza di temperatura dell'anello interno e l'entità dell'espansione termica. **In ogni caso il cuscinetto non deve mai essere riscaldato oltre 120°C.**

Il metodo più comune per riscaldare i cuscinetti è quello di immergerli in olio caldo. Comunque, tale metodo non deve essere usato per i cuscinetti prelubrificati, per quelli schermati e per quelli muniti di tenute.

Al fine di non surriscaldare delle parti del cuscinetto, esso non deve mai giungere a diretto contatto con la sorgente di calore; il cuscinetto dovrà invece essere sospeso all'interno del contenitore di riscaldamento o posto su di una rete metallica.

Se i cuscinetti vengono riscaldati a secco in una camera apposita o con una piastra riscaldata, essi possono essere montati senza essere asciugati.

Per riscaldare gli anelli interni dei cuscinetti a rulli cilindrici tipo NU, NJ o NUP o di cuscinetti simili senza o con un solo bordo, si può utilizzare un apparecchio ad induzione che consente di riscaldare rapidamente il cuscinetto a secco (**dopo smagnetizzare sempre**).

Quando i cuscinetti riscaldati vengono montati sull'albero, gli anelli interni devono essere tenuti contro gli spalleggiamenti dell'albero sino a quando i cuscinetti si sono raffreddati; ciò per prevenire che si formi un gioco tra il cuscinetto e la superficie dello spalleggiamento.

Come illustrato nella **fig. 15.6**, con il metodo ad induzione sopra descritto, si può anche smontare l'anello interno con l'ausilio di un estrattore od un utensile similare.

15.2.3 Montaggio dei cuscinetti con foro conico.

I cuscinetti con foro conico, di piccole dimensioni, vengono montati su di un albero conico, con bussole di pressione o bussole di trazione, portando il cuscinetto in posizione mediante una ghiera. La ghiera viene stretta usando un martello od un dispositivo ad impatto. (**Fig. 15.7**)

I cuscinetti di grandi dimensioni richiedono uno sforzo di montaggio considerevole e quindi devono essere installati

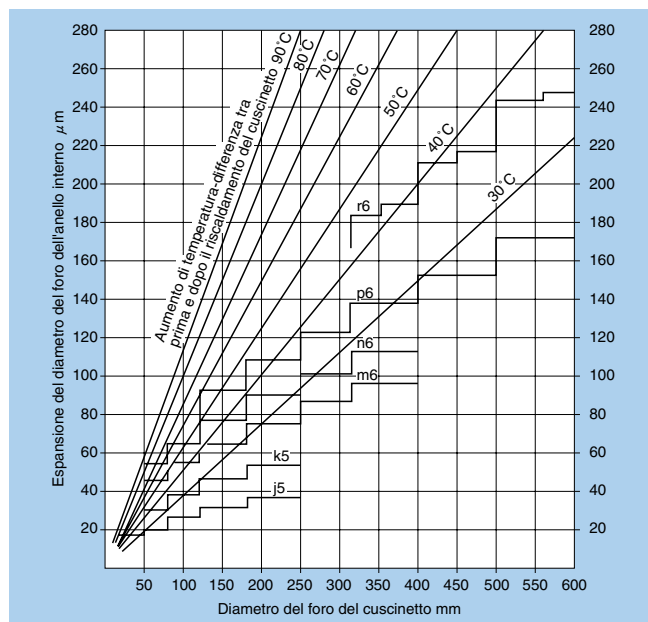


Fig 15.5 Differenza di temperatura richiesta per il montaggio con dilatazione dell'anello interno

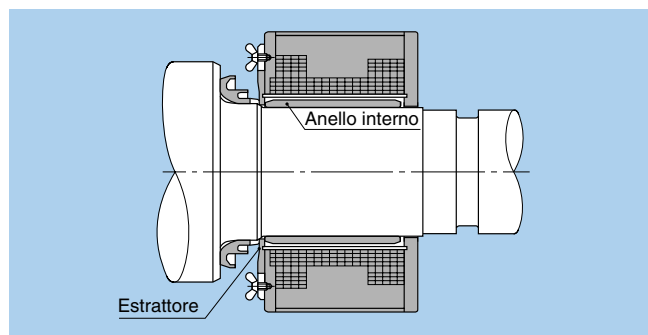


Fig. 15.6 Smontaggio dell'anello interno con apparecchio di riscaldamento ad induzione

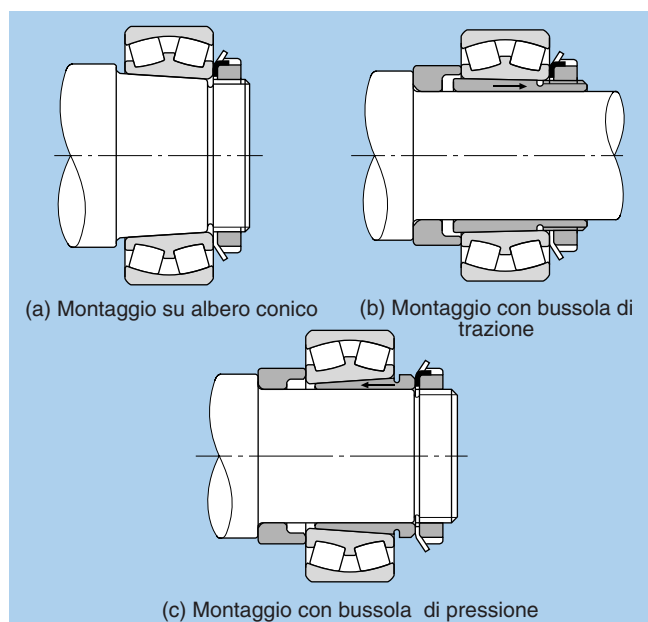


Fig 15.7 Metodo di montaggio con ghiera

idraulicamente.

Nella **fig. 15.8** è illustrato come l'attrito tra le superfici accoppiate ed il momento per serrare la ghiera, necessari per montare il cuscinetto con foro conico direttamente sull'albero conico, vengono ridotti iniettando olio ad alta pressione tra le superfici stesse.

La **fig. 15.9 (a)** illustra un metodo di montaggio dove viene impiegata una ghiera con circuito idraulico per forzare il cuscinetto sull'albero conico.

Le **figg. 15.9 (b) e (c)** illustrano il montaggio con l'uso di ghiera con circuito idraulico rispettivamente con bussola di trazione e bussola di pressione.

La **fig. 15.10** illustra un metodo di montaggio nel quale viene impiegata una bussola idraulica di pressione.

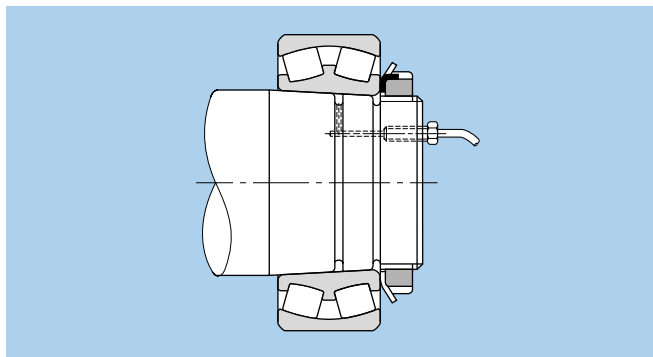


Fig. 15.8 Montaggio con olio sotto pressione

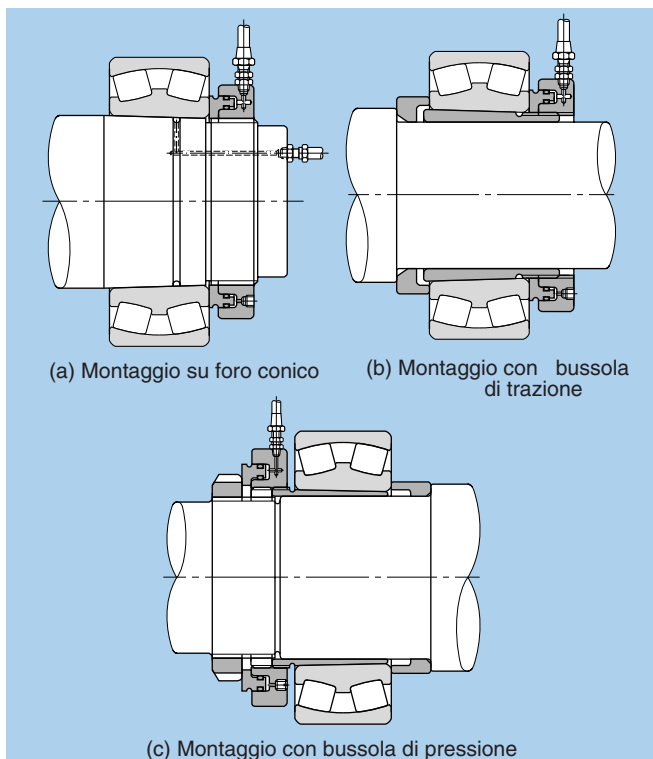


Fig. 15.9 Montaggio con ghiera idraulica

Per i cuscinetti con foro conico, quando l'anello interno viene spinto assialmente sull'albero o sulla bussola di trazione o di pressione, l'interferenza aumenta con la conseguente riduzione del gioco del cuscinetto. L'entità dell'interferenza può essere stimata misurando la riduzione del gioco radiale. Come illustrato nella **fig 15.11**, il gioco radiale tra i rulli e l'anello esterno dei cuscinetti orientabili a rulli dovrebbe essere misurato con uno spessore, in assenza di carico mentre i rulli vengono tenuti nella posizione corretta. Il gioco rilevato deve risultare lo stesso per entrambe le corone. Per valutare l'interferenza, invece di usare la riduzione del gioco radiale del cuscinetto, è possibile farne una stima misurando la distanza che il cuscinetto ha percorso sull'albero.

Per i cuscinetti orientabili a rulli la **tabella 15.1** indica le interferenze appropriate che possono essere ottenute in funzione della riduzione del gioco radiale o come percorso che il cuscinetto compie sull'albero.

Per condizioni come carico elevato ed alto regime di rotazione o quando vi sia una grande differenza di temperatura tra l'anello interno e quello esterno, ecc. che necessitano di un accoppiamento con elevata interferenza, devono essere usati dei cuscinetti con gioco radiale minimo C3 o superiore. La **tabella 15.1** riporta i valori massimi di riduzione del gioco radiale in funzione dello spostamento assiale.

Per le applicazioni sopra citate il gioco residuo deve essere maggiore del valore del gioco minimo indicato nella **tabella 15.1**.

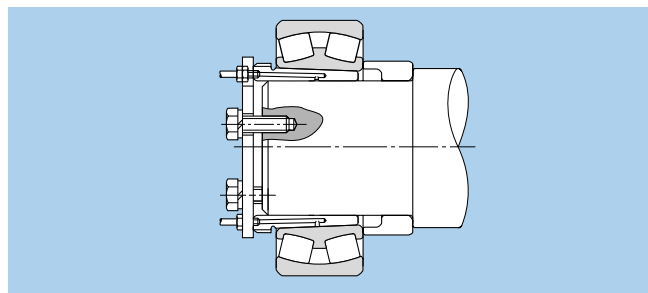


Fig. 15.10 Montaggio con l'uso di bussola idraulica di pressione

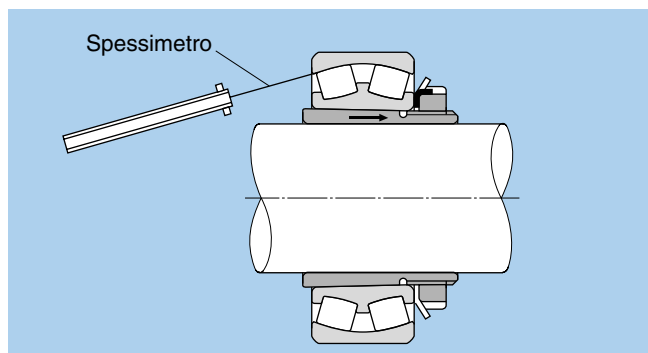


Fig. 15.11 Metodo di misura del gioco dei cuscinetti orientabili a rulli

Tabella 15.1 Montaggio dei cuscinetti orientabili a rulli, con foro conico

Dimensioni in mm

Diametro nominale del foro del cuscinetto		Riduzione del giuoco radiale		Spostamento assiale				Giuoco residuo minimo ammesso		
oltre d	fino a	min	max	conicità 1/12		conicità 1/30		CN	C3	C4
				min	max	min	max			
30	40	0.02	0.025	0.35	0.4	—	—	0.015	0.025	0.04
40	50	0.025	0.03	0.4	0.45	—	—	0.02	0.03	0.05
50	65	0.03	0.035	0.45	0.6	—	—	0.025	0.035	0.055
65	80	0.04	0.045	0.6	0.7	—	—	0.025	0.04	0.07
80	100	0.045	0.055	0.7	0.8	1.75	2.25	0.035	0.05	0.08
100	120	0.05	0.06	0.75	0.9	1.9	2.25	0.05	0.065	0.1
120	140	0.065	0.075	1.1	1.2	2.75	3	0.055	0.08	0.11
140	160	0.075	0.09	1.2	1.4	3	3.75	0.055	0.09	0.13
160	180	0.08	0.1	1.3	1.6	3.25	4	0.06	0.1	0.15
180	200	0.09	0.11	1.4	1.7	3.5	4.25	0.07	0.1	0.16
200	225	0.1	0.12	1.6	1.9	4	4.75	0.08	0.12	0.18
225	250	0.11	0.13	1.7	2	4.25	5	0.09	0.13	0.2
250	280	0.12	0.15	1.9	2.4	4.75	6	0.1	0.14	0.22
280	315	0.13	0.16	2	2.5	5	6.25	0.11	0.15	0.24
315	355	0.15	0.18	2.4	2.8	6	7	0.12	0.17	0.26
355	400	0.17	0.21	2.6	3.3	6.5	8.25	0.13	0.19	0.29
400	450	0.2	0.24	3.1	3.7	7.75	9.25	0.13	0.2	0.31
450	500	0.21	0.26	3.3	4	8.25	10	0.16	0.23	0.35
500	560	0.24	0.3	3.7	4.6	9.25	11.5	0.17	0.25	0.36
560	630	0.26	0.33	4	5.1	10	12.5	0.2	0.29	0.41
630	710	0.3	0.37	4.6	5.7	11.5	14.5	0.21	0.31	0.45
710	800	0.34	0.43	5.3	6.7	13.3	16.5	0.23	0.35	0.51
800	900	0.37	0.47	5.7	7.3	14.3	18.5	0.27	0.39	0.57
900	1 000	0.41	0.53	6.3	8.2	15.8	20.5	0.3	0.43	0.64
1 000	1 120	0.45	0.58	6.8	8.7	17	22.5	0.32	0.48	0.7
1 120	1 250	0.49	0.63	7.4	9.4	18.5	24.5	0.34	0.54	0.77

15.2.4 Montaggio dell'anello esterno

Anche nel caso di accoppiamento con interferenza stretta, gli anelli esterni dei cuscinetti di piccole dimensioni possono essere montati nell'alloggiamento alla temperatura ambiente. Per i cuscinetti di grandi dimensioni l'alloggiamento può essere riscaldato prima del montaggio del cuscinetto o l'anello esterno del cuscinetto può venire raffreddato con ghiaccio secco, ecc. prima del montaggio. Se vengono usati ghiaccio secco od altri sistemi di raffreddamento, l'umidità atmosferica si condenserà sulle superfici del cuscinetto e quindi sarà necessario usare delle appropriate misure per prevenire l'ossidazione.

15.3 Registrazione del giuoco

Come illustrato dalla **fig 15.12**, per i cuscinetti obliqui a sfere e per quelli a rulli conici il giuoco assiale desiderato può essere conferito al momento del montaggio, stringendo od allentando la ghiera di registrazione.

Per registrare il giuoco assiale adatto o l'entità del precarico dei cuscinetti, il giuoco stesso può essere misurato mentre si stringe la ghiera di registrazione, come illustrato nella **fig. 15.13**. Altri metodi sono: controllare la coppia resistente ruotando l'albero o l'alloggiamento mentre si opera sulla ghiera, od inserire degli spessori di dimensione adatta, come illustrato a **fig. 15.14**.

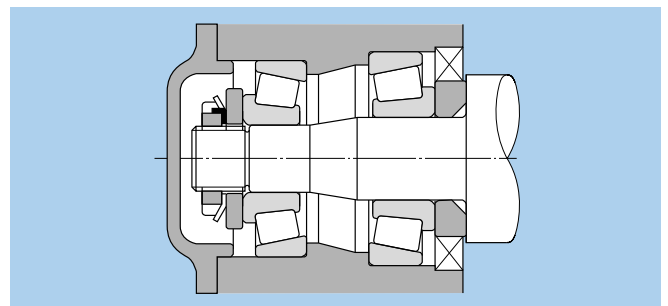


Fig. 15.12 Registrazione del giuoco assiale

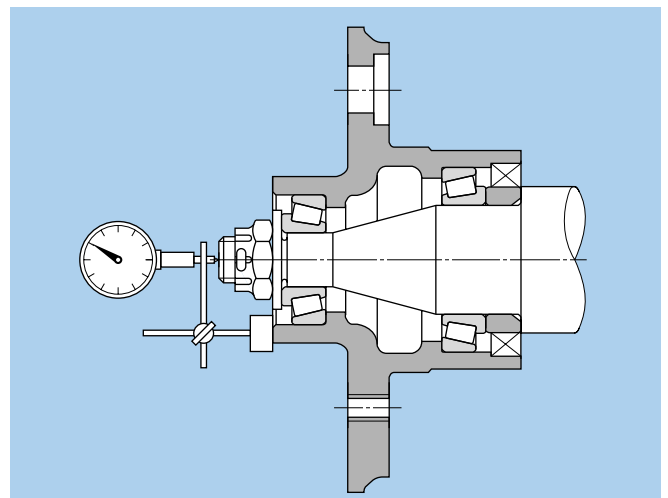


Fig. 15.13 Misurazione della registrazione del giuoco assiale

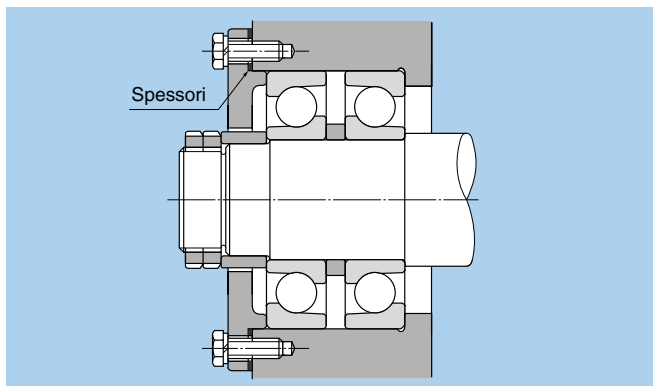


Fig. 15.14 Registrazione del gioco assiale con l'impiego di ralle a spessore

15.4 Prova di funzionamento dopo il montaggio

Per poter esser certi che il cuscinetto sia stato montato correttamente, a montaggio completato si deve eseguire una prova di funzionamento. L'albero o l'alloggiamento devono essere prima fatti ruotare a mano e, se non vengono riscontrati problemi, si deve procedere con una prova a basso numero di giri in assenza di carico. Se non si manifestano anomalie, si dovrà aumentare gradualmente sia il carico che il numero di giri sino al raggiungimento delle condizioni operative. Se durante la prova si evidenziano: una rumorosità anomala, delle vibrazioni od un aumento di temperatura, la prova stessa deve venire interrotta ed il gruppo deve essere esaminato. Se necessario, i cuscinetti devono essere smontati ed ispezionati.

Per controllare la rumorosità di un cuscinetto, quest'ultima può venire amplificata e le caratteristiche relative possono essere accertate con uno strumento di ascolto appoggiato all'alloggiamento. Un rumore di funzionamento chiaro, uniforme e continuo deve essere considerato normale. Un suono elevato, metallico o irregolare indica delle anomalie di funzionamento. Le vibrazioni possono venire controllate accuratamente con un apposito rilevatore e le relative caratteristiche di ampiezza e frequenza confrontate con una normativa prefissata.

Usualmente la temperatura del cuscinetto può essere stimata da quella della superficie della struttura di montaggio. Comunque, se l'anello esterno è accessibile tramite i fori di lubrificazione o simili, la temperatura può venire misurata più accuratamente.

In condizioni normali, la temperatura aumenta con l'aumentare del tempo di funzionamento e quindi raggiunge un valore stabile dopo un certo periodo. Se la temperatura non si stabilizza e continua a salire, se si manifesta un brusco aumento della temperatura stessa o se quest'ultima raggiunge valori elevati anomali, il cuscinetto deve essere ispezionato.

15.5 Smontaggio dei cuscinetti

I cuscinetti vengono di frequente smontati per una procedura di ispezione periodica o per la sostituzione di altre parti. Comunque, nella maggior parte dei casi, l'albero e l'alloggiamento vengono quasi sempre riutilizzati e, molto spesso, i cuscinetti stessi vengono rimessi in opera.

I cuscinetti, gli alberi, gli alloggiamenti e gli altri particolari adiacenti, devono essere previsti in modo tale da non poter essere danneggiati durante i procedimenti di smontaggio. Devono inoltre essere utilizzati gli adeguati utensili di smontaggio. Quando si devono rimuovere gli anelli interni o quelli esterni che sono stati montati con accoppiamenti ad interferenza, lo sforzo di smontaggio deve essere applicato al solo anello che si deve estrarre e non ad altre parti del cuscinetto poiché, diversamente, si possono causare dei danni alle piste o ai corpi volventi del cuscinetto.

15.5.1 Smontaggio dei cuscinetti con foro cilindrico

Per i cuscinetti di piccole dimensioni possono essere usati gli estrattori illustrati nelle figg. 15.15 (a) e (b) od il sistema con la pressa della fig. 15.16. Se usati correttamente, i metodi sopra citati possono migliorare l'efficienza di smontaggio e prevenire il danneggiamento dei cuscinetti.

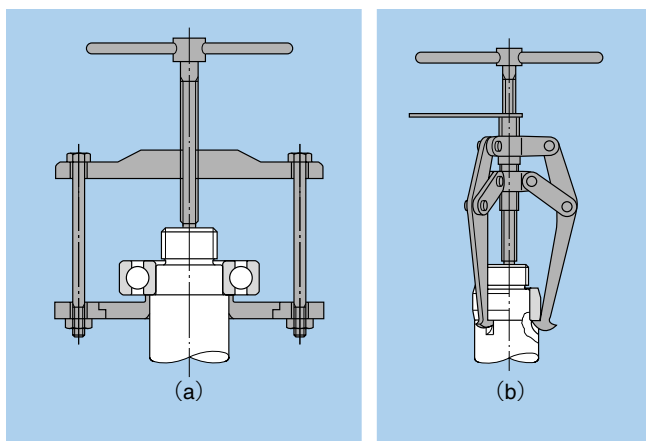


Fig.15.15 Smontaggio con estrattore

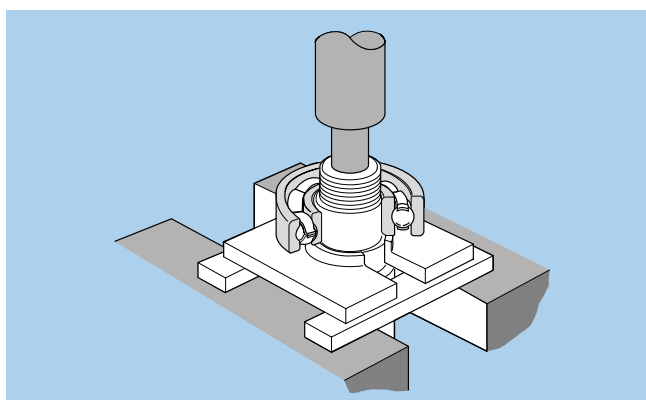


Fig. 15.16 Smontaggio alla pressa

Per facilitare le procedure di smontaggio, si devono pianificare con cura i progetti degli alberi e degli alloggiamenti prevedendo delle cave di estrazione sull'albero e nell'alloggiamento per le unghie degli estrattori, come illustrato dalle **figg. 15.17** e **15.18**. Nell'alloggiamento si devono anche prevedere dei fori filettati per i bulloni che facilitano l'estrazione degli anelli esterni, come illustrato nella **fig. 15.19**.

I cuscinetti di grandi dimensioni, montati con accoppiamenti stretti e che sono stati in servizio per un lungo periodo di tempo, sulle superfici accoppiate presenteranno probabilmente la corrosione da contatto e quindi richiederanno dei considerevoli sforzi di smontaggio. In tali casi, l'attrito che si oppone allo smontaggio può essere ridotto iniettando dell'olio ad alta pressione tra le superfici dell'albero e dell'anello interno, come illustrato dalla **fig. 15.20**.

Per i cuscinetti a rulli cilindrici tipo NU, NJ ed NUP, lo smontaggio dell'anello interno può essere facilitato con l'impiego del metodo di riscaldamento ad induzione illustrato in **fig. 15.6**. Il metodo in esame ha una elevata efficienza in caso di frequente smontaggio di cuscinetti aventi la stessa dimensione.

15.5.2 Smontaggio dei cuscinetti con foro conico

I cuscinetti di piccole dimensioni con bussola di trazione possono facilmente essere smontati allentando la ghiera e spingendo fuori l'anello interno con un blocco metallico, come illustrato dalla **fig. 15.21**. I cuscinetti che sono stati smontati con una bussola di pressione possono essere smontati stringendo la ghiera, come illustrato dalla **fig. 15.22**.

Per i cuscinetti di grandi dimensioni montati su alberi conici, su bussole di trazione o su bussole di pressione, lo smontaggio è decisamente facilitato con il metodo idraulico. La **fig. 15.23** illustra un metodo di smontaggio idraulico nel quale l'olio sotto pressione è iniettato tra le superfici coniche accoppiate dell'albero e dell'alloggiamento.

La **fig. 15.24** illustra due metodi di smontaggio di cuscinetti con bussole di trazione e di pressione mediante ghiera con circuito idraulico. La **fig. 15.25** rappresenta un metodo di smontaggio con l'impiego di una bussola di pressione idraulica dove l'olio sotto pressione viene iniettato tra le superfici accoppiate; la bussola viene poi estratta con una ghiera.

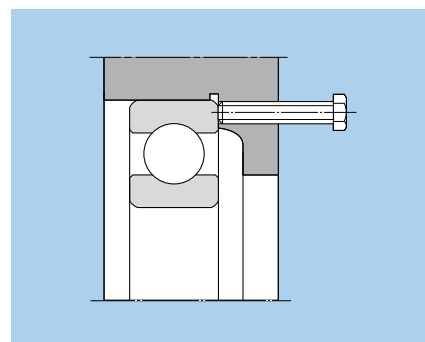


Fig. 15.19 Smontaggio dell'anello esterno con bullone

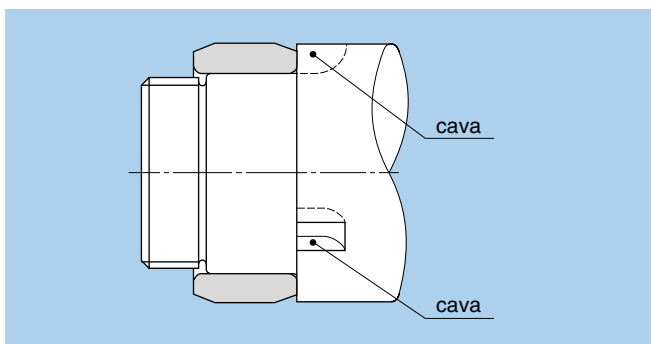


Fig. 15.17 Cave di estrazione

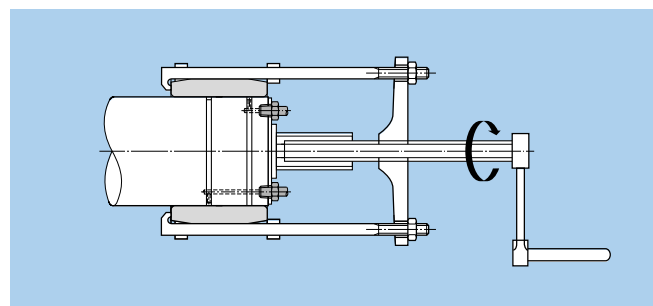


Fig. 15.20 Smontaggio (idraulico) con olio ad alta pressione

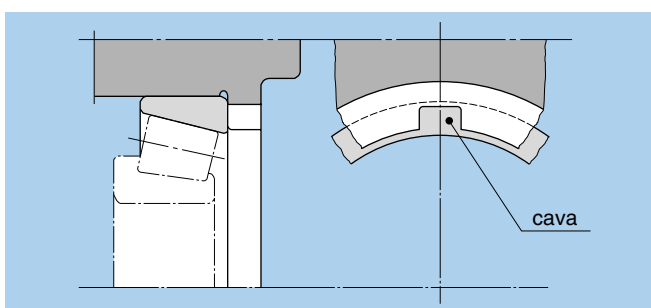


Fig. 15.18 Cava di estrazione

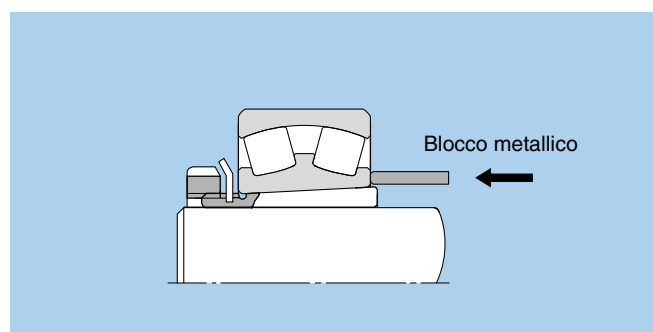


Fig. 15.21 Smontaggio del cuscinetto con bussola di trazione

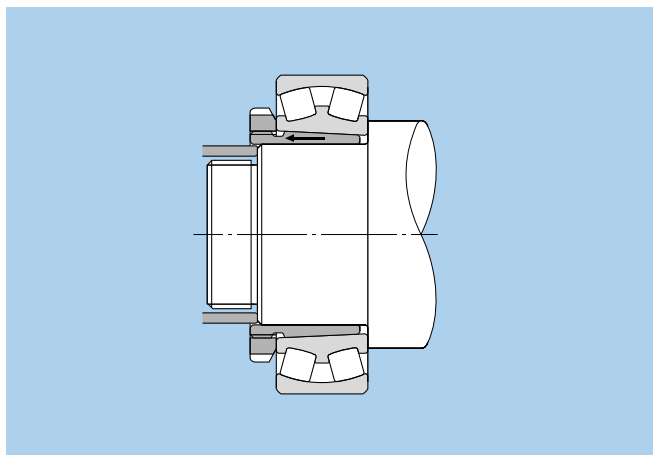


Fig. 15.22 Smontaggio del cuscinetto con bussola di pressione

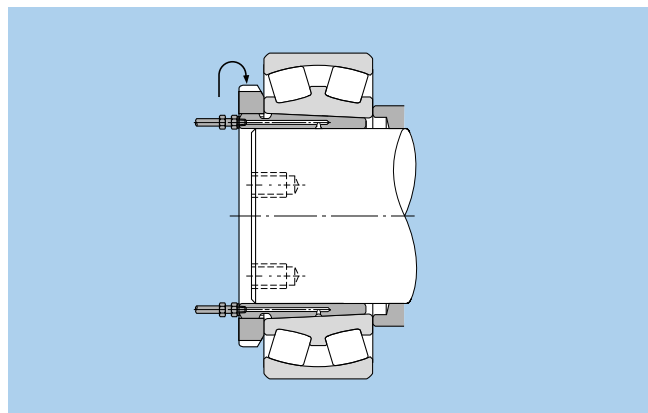


Fig. 15.25 Estrazione con l'uso di una bussola di pressione idraulica

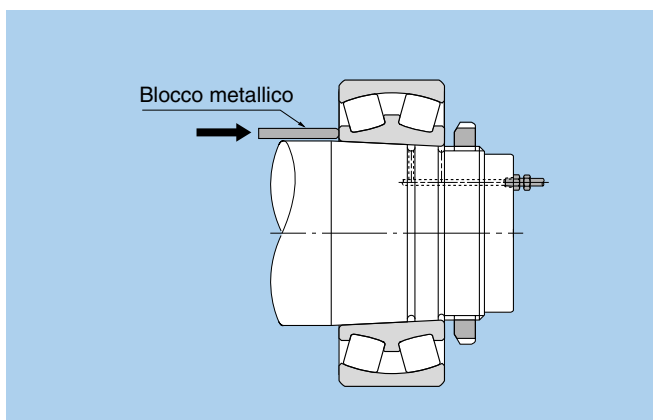
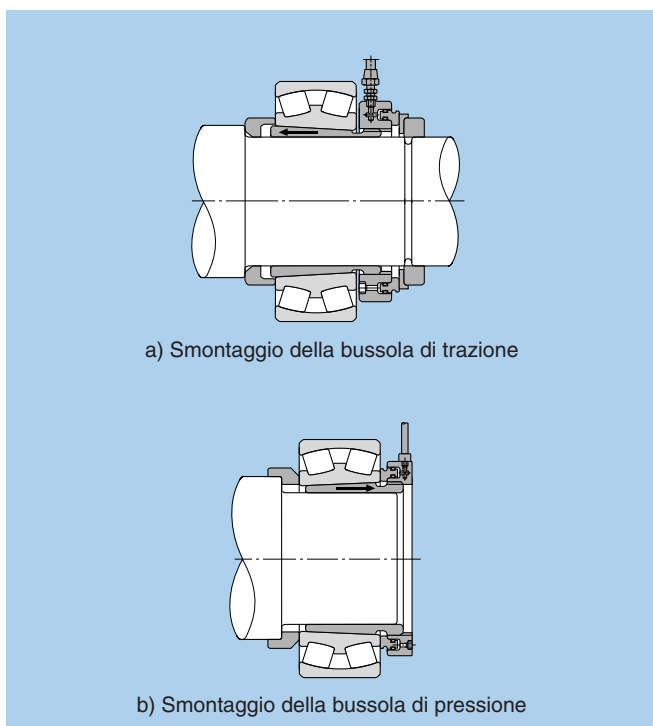


Fig. 15.23 Smontaggio con olio sotto pressione



a) Smontaggio della bussola di trazione

b) Smontaggio della bussola di pressione

Fig. 15.24 Smontaggio con l'uso di ghiera con circuito idraulico

15.6 Ispezione e manutenzione dei cuscinetti

Per ottenere il massimo delle prestazioni dai cuscinetti e mantenerli in buone condizioni di lavoro il più a lungo possibile, è opportuno curarne l'ispezione e la manutenzione.

In questo modo si possono rilevare tempestivamente eventuali problemi, prevenendo le rotture prima che si manifestino, e ciò consente di migliorare la produttività riducendo i costi.

Di seguito vengono fornite alcune indicazioni generali sulla manutenzione e la cura dei cuscinetti.

La gestione della manutenzione richiede comunque che le procedure e le frequenze di intervento vengano determinate in base all'importanza e alla criticità della macchina.

15.6.1 Ispezione della macchina durante il funzionamento

Gli intervalli per il reintegro e la sostituzione del lubrificante devono essere determinati in base al tipo di lubrificante, alla temperatura dei cuscinetti, e al loro livello di rumorosità e di vibrazioni.

15.6.2 Controllo dei cuscinetti dopo l'uso

È opportuno prendere nota di qualsiasi problema possa emergere dopo l'utilizzo dei cuscinetti o durante le ispezioni di routine, e predisporre opportune contromisure per evitare il ripetersi del problema.

Per informazioni sulle varie modalità di danneggiamento dei cuscinetti vedere il cap. 16.

16. Danneggiamenti dei cuscinetti e contromisure

Se trattati correttamente, in genere i cuscinetti possono essere usati per un tempo abbastanza lungo prima di esaurire la loro durata. Se si verificano danneggiamenti prematuri, il problema potrebbe dipendere da impropria selezione del cuscinetto, manipolazione o lubrificazione. In questo caso, è opportuno prendere nota del tipo di macchina in cui il cuscinetto è utilizzato, della posizione in

cui è montato, delle condizioni di manutenzione e della struttura circostante. Investigando le possibili cause dedotte dal tipo di danneggiamento e dalle condizioni al momento del danneggiamento, è possibile prevenire il riverificarsi dello stesso tipo di danneggiamento. La **tabella 16.1** riporta le cause principali di danneggiamenti ai cuscinetti e le misure correttive.

Tabella 16.1 Danneggiamento dei cuscinetti e misure correttive

Descrizione		
<p>Sfaldamento superficiale</p>	<p>La superficie della pista viene asportata. Successivamente si formano dei notevoli picchi ed avvallamenti</p>	<div style="display: flex; flex-direction: column;"> <div style="border: 1px solid black; padding: 5px; margin-bottom: 5px;"> <p>Cause</p> <ul style="list-style-type: none"> ● Carico eccessivo o manipolazione impropria ● Montaggio non corretto ● Precisione inadeguata di albero ed alloggiamento ● Gioco insufficiente ● Contaminazione ● Ossidazione ● Lubrificazione non corretta ● Decadimento della durezza dovuto ad un aumento anormale della temperatura </div> <div style="border: 1px solid black; padding: 5px;"> <p>Misure correttive</p> <ul style="list-style-type: none"> ● Rivedere le condizioni applicative ● Scegliere un cuscinetto di tipo diverso ● Rivedere il gioco ● Migliorare la precisione di albero ed alloggiamento ● Rivedere il progetto dell'area circostante il cuscinetto ● Rivedere il procedimento di montaggio ● Rivedere il tipo di lubrificante ed il sistema di lubrificazione </div> </div>
		
<p>Bloccaggio</p>	<p>Il cuscinetto si surriscalda ed assume le colorazioni di rinvenimento. Eventualmente il cuscinetto si blocca.</p>	<div style="display: flex; flex-direction: column;"> <div style="border: 1px solid black; padding: 5px; margin-bottom: 5px;"> <p>Cause</p> <ul style="list-style-type: none"> ● Riduzione della durezza dovuta a un aumento anormale della temperatura ● Gioco insufficiente (inclusa la riduzione del gioco a causa di deformazioni locali) ● Lubrificazione insufficiente o lubrificante non adatto ● Carichi eccessivi (pressione eccessiva) ● Rulli disposti obliquamente </div> <div style="border: 1px solid black; padding: 5px;"> <p>Misure correttive</p> <ul style="list-style-type: none"> ● Controllare l'esattezza del gioco (aumentare il gioco) ● Rivedere tipo e quantità di lubrificante ● Prendere delle misure per prevenire i disallineamenti ● Rivedere il progetto dell'area circostante il cuscinetto (incluso l'accoppiamento del cuscinetto) ● Migliorare la procedura di montaggio </div> </div>
		
<p>Rottura e scheggiatura</p>	<p>Si manifesta uno sfaldamento superficiale localizzato. Si presentano delle piccole rotture o scheggiature.</p>	<div style="display: flex; flex-direction: column;"> <div style="border: 1px solid black; padding: 5px; margin-bottom: 5px;"> <p>Cause</p> <ul style="list-style-type: none"> ● Verificare il tipo e la quantità di lubrificante. ● Controllare se il gioco è corretto. (Aumentare i giochi.) ● Prendere delle misure per prevenire il disallineamento. ● Verificare le condizioni di applicazione. ● Migliorare il metodo di assemblaggio e la manipolazione. </div> <div style="border: 1px solid black; padding: 5px;"> <p>Misure correttive</p> <ul style="list-style-type: none"> ● Scegliere l'interferenza corretta e rivedere i materiali ● Migliorare il procedimento di montaggio ed usare maggior cura nella manipolazione ● Prendere delle misure per prevenire le rotture per attrito (rivedere il tipo di lubrificante) ● Rivedere il progetto dell'area circostante il cuscinetto </div> </div>
		

Tabella 16.1 Danneggiamento dei cuscinetti e misure correttive

Descrizione		
Rottura della gabbia Rottura dei rivetti o allentamento degli stessi con la conseguente rottura della gabbia		Cause <ul style="list-style-type: none"> ● Momenti elevati sul cuscinetto ● Regime di rotazione elevato o eccessive fluttuazioni dello stesso ● Lubrificazione non adatta ● Impatto con corpi estranei ● Vibrazioni eccessive ● Montaggio non adeguato (montaggio con errori di allineamento)
		Misure correttive <ul style="list-style-type: none"> ● Rivedere le condizioni applicative ● Rivedere le condizioni di lubrificazione ● Rivedere la scelta del tipo di gabbia ● Usare maggior cura nella manipolazione ● Controllare le rigidità di albero ed alloggiamento
Usura a meandri Abrasione o una irregolare usura con aspetto di meandri lasciati dai corpi volventi lungo le superfici delle piste		Cause <ul style="list-style-type: none"> ● Albero od alloggiamento di precisione insufficiente ● Montaggio improprio ● Insufficiente rigidità dell'albero o dell'alloggiamento ● Rotazione eccentrica dell'albero causata da eccessivo gioco del cuscinetto
		Misure correttive <ul style="list-style-type: none"> ● Ricontrollare il gioco ● Rivedere la precisione dell'albero e dell'alloggiamento ● Rivedere la rigidità di albero ed alloggiamento
Erosione e abrasione La superficie diventa rugosa e si formano dei depositi. L'abrasione incide sulla rugosità della pista dei bordi e delle superfici laterali dei rulli		Cause <ul style="list-style-type: none"> ● Lubrificazione inadeguata ● Inclusione di corpi estranei ● I rulli si dispongono in obliquo a causa del disallineamento del cuscinetto ● Bordi con zone esenti da film lubrificante a causa di un carico assiale elevato. ● Rugosità superficiale ● Strisciamento eccessivo dei corpi volventi.
		Misure correttive <ul style="list-style-type: none"> ● Riesame del tipo di lubrificante e del sistema di lubrificazione ● Riesame delle condizioni operative ● Conferimento di un precarico adeguato ● Migliorare l'efficienza della tenuta ● Curare di manipolare adeguatamente il cuscinetto
Ossidazione e corrosione La superficie diventa sia parzialmente che totalmente ossidata e, occasionalmente, l'ossidazione si presenta anche lungo la linea primitiva dei corpi volventi		Cause <ul style="list-style-type: none"> ● Conservazione inadeguata ● Confezione scadente ● Mezzo di conservazione insufficiente. ● Ingresso di acqua, acido, ecc. ● Manipolazione a mani nude
		Misure correttive <ul style="list-style-type: none"> ● Provvedere che non avvenga l'ossidazione durante la conservazione ● Migliorare l'efficienza della tenuta ● Ispezionare periodicamente l'olio lubrificante ● Curare di manipolare adeguatamente il cuscinetto

Tabella 16.1 Danneggiamento dei cuscinetti e misure correttive



Descrizione		
Corrosione da contatto	Esistono due tipi di corrosione da contatto. In una si ha la formazione di una polvere di materiale d'usura ossidato sulle superfici accoppiate. Nell'altra si formano delle impronte di brinellatura sulle piste corrispondenti al passo dei corpi volventi	<div style="display: flex; flex-direction: column;"> <div style="border-bottom: 1px solid black; padding-bottom: 5px;"> <p>Cause</p> <ul style="list-style-type: none"> ● Interferenza insufficiente ● Applicazione del cuscinetto in presenza di limitati angoli di oscillazione ● Lubrificazione insufficiente ● Carichi variabili ● Vibrazioni durante il trasporto </div> <div style="padding-top: 5px;"> <p>Misure correttive</p> <ul style="list-style-type: none"> ● Rivedere l'interferenza ed applicare uno strato di lubrificante ● Confezionare separatamente l'anello interno e quello esterno per il trasporto. Precargarli quando questi non possono essere separati ● Scegliere un tipo diverso di lubrificante ● Scegliere un tipo diverso di cuscinetto </div> </div>
		
Usura	Si manifesta l'usura superficiale con deformazioni dimensionali. L'usura è spesso accompagnata da rugosità ed abrasioni.	<div style="display: flex; flex-direction: column;"> <div style="border-bottom: 1px solid black; padding-bottom: 5px;"> <p>Cause</p> <ul style="list-style-type: none"> ● Inclusione di particelle estranee nel lubrificante ● Lubrificazione inadeguata ● Rulli disposti obliquamente </div> <div style="padding-top: 5px;"> <p>Misure correttive</p> <ul style="list-style-type: none"> ● Rivedere il tipo di lubrificante ed il sistema di lubrificazione ● Migliorare l'efficienza della tenuta ● Prendere delle misure per prevenire il disallineamento </div> </div>
		
Corrosione elettrolitica	Si formano delle cavità sulle piste. Le cavità si trasformano gradualmente in ondulazioni.	<div style="display: flex; flex-direction: column;"> <div style="border-bottom: 1px solid black; padding-bottom: 5px;"> <p>Cause</p> <ul style="list-style-type: none"> ● Corrente elettrica passante attraverso i rulli </div> <div style="padding-top: 5px;"> <p>Misure correttive</p> <ul style="list-style-type: none"> ● Mettere il cuscinetto a massa ● Isolare il cuscinetto affinché la corrente non passi attraverso di esso. </div> </div>
		
Ammaccatura e rigatura	Ammaccature conseguenti al montaggio, impronte dovute a corpi estranei duri, impronte dovute ad urti meccanici.	<div style="display: flex; flex-direction: column;"> <div style="border-bottom: 1px solid black; padding-bottom: 5px;"> <p>Cause</p> <ul style="list-style-type: none"> ● Inclusione di corpi estranei ● Caduta o altri urti meccanici causati da manipolazione non accurata ● Montaggio non allineato </div> <div style="padding-top: 5px;"> <p>Misure correttive</p> <ul style="list-style-type: none"> ● Migliorare i metodi di manipolazione e di montaggio ● Prendere dei provvedimenti per impedire l'inclusione di corpi estranei ● Se il danneggiamento è stato causato da frammenti metallici, controllare la pulizia delle zone circostanti </div> </div>
		

Tabella 16.1 Danneggiamento dei cuscinetti e misure correttive

Descrizione		
Lucidatura e strisciamento <p>Lo strisciamento è accompagnato da superfici con aspetto speculare o di colorazioni particolari sul diametro interno e sul diametro esterno. Si può anche manifestare l'abrasione superficiale</p> 	<p>Cause</p> <ul style="list-style-type: none"> ● Interferenza insufficiente nella sezione di accoppiamento ● Bussola non bloccata correttamente ● Aumento abnorme della temperatura ● Carichi eccessivi <p>Misure correttive</p> <ul style="list-style-type: none"> ● Riesaminare l'interferenza ● Rivedere le condizioni di impiego ● Rivedere la precisione dell'albero e quella dell'alloggiamento. ● Usura del pannello all'estremità della pista volvente 	
Superficie opaca <p>La lucentezza della superficie è scomparsa; la superficie è opaca, rugosa e/o uniformemente butterata. Superficie coperta di minuti incavi</p> 	<p>Cause</p> <ul style="list-style-type: none"> ● Inclusioni nel cuscinetto di corpi estranei ● Lubrificazione insufficiente <p>Misure correttive</p> <ul style="list-style-type: none"> ● Rivedere tipo di lubrificante e sistema di lubrificazione ● Rivedere il sistema di tenuta ● Esaminare la purezza dell'olio lubrificante (il filtro può essere eccessivamente sporco) 	
Sbucciatura <p>Scagliatura o sbucciatura (dimensione approssimativa. 10 mm). Numerose piccole crepe filiformi (Questo tipo di danneggiamento si riscontra di frequente nei cuscinetti a rulli cilindrici)</p> 	<p>Cause</p> <ul style="list-style-type: none"> ● Inclusioni nel cuscinetto di corpi estranei ● Lubrificazione insufficiente <p>Misure correttive</p> <ul style="list-style-type: none"> ● Rivedere tipo di lubrificante e sistema di lubrificazione ● Migliorare le prestazioni del sistema di tenuta (per prevenire l'inclusione di corpi estranei) ● Curare che il funzionamento sia uniforme 	

17. Dati tecnici

17.1 Cuscinetti radiali a sfere, gioco radiale e gioco assiale

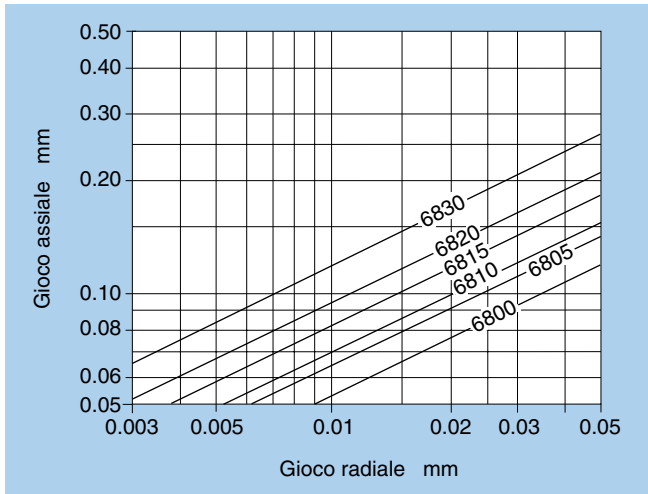


Fig. 17.1.1 Cuscinetti serie 68, gioco radiale e assiale

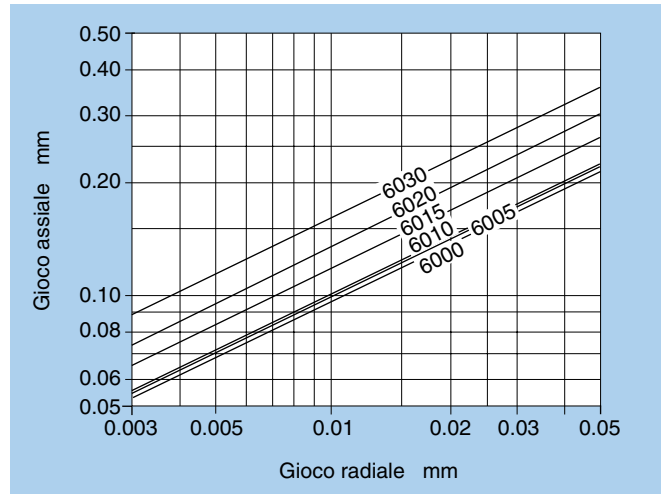


Fig. 17.1.3 Cuscinetti serie 60, gioco radiale e assiale

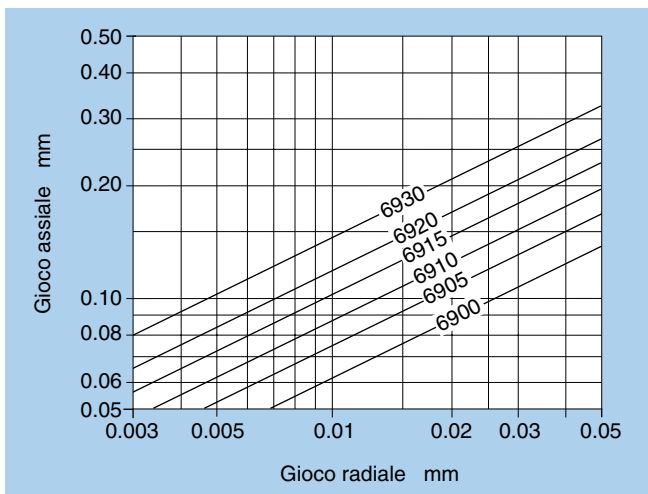


Fig. 17.1.2 Cuscinetti serie 69, gioco radiale e assiale

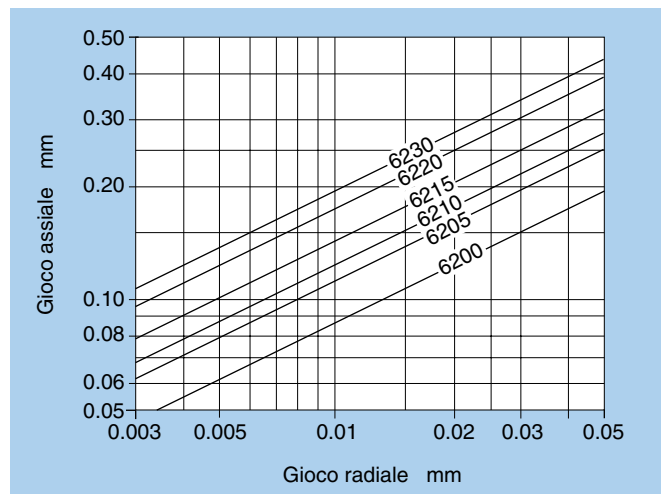


Fig. 17.1.4 Cuscinetti serie 62, gioco radiale e assiale

※Questi dati sono basati sul calcolo, perciò non possono essere garantiti.

17.2 Cuscinetti obliqui a sfere, diagrammi carichi/cedimenti

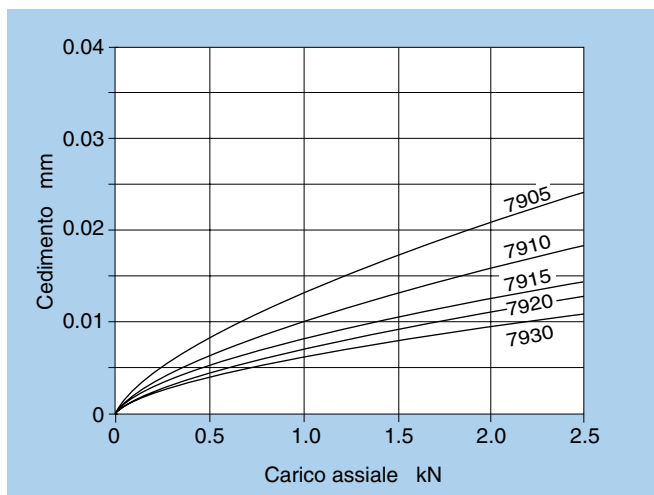


Fig. 17.2.1 Cuscinetti serie 79, diagramma carichi / cedimenti

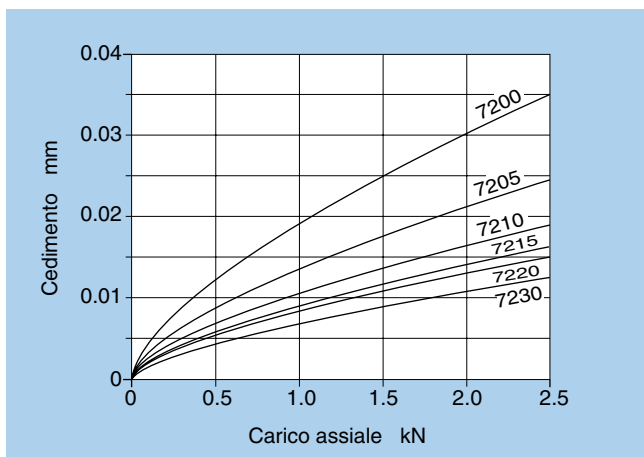


Fig. 17.2.4 Cuscinetti serie 72, diagramma carichi / cedimenti

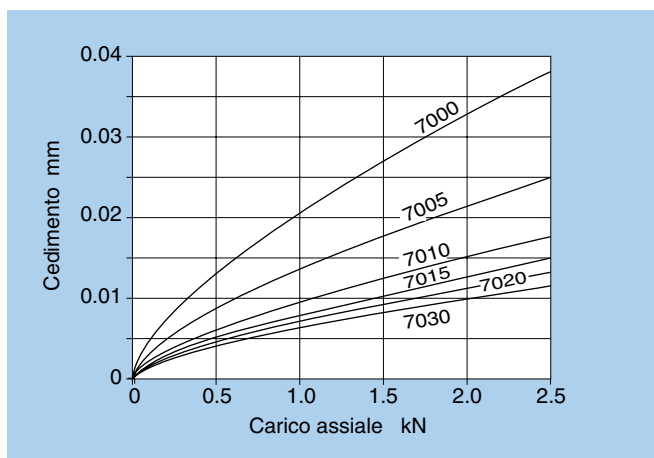


Fig. 17.2.2 Cuscinetti serie 70, diagramma carichi / cedimenti

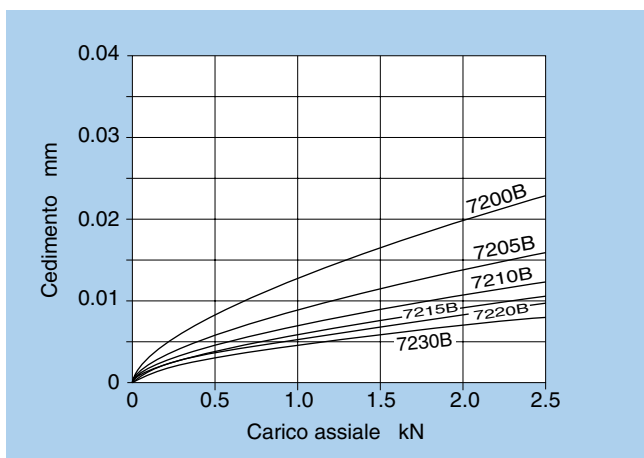


Fig. 17.2.5 Cuscinetti serie 72 B, diagramma carichi / cedimenti

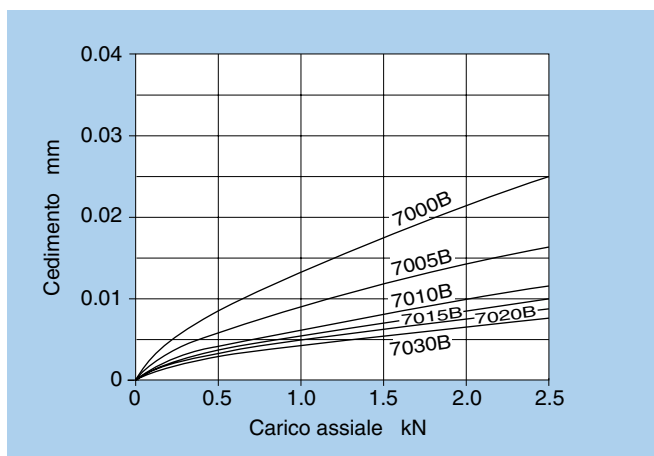


Fig. 17.2.3 Cuscinetti serie 70 B, diagramma carichi / cedimenti

※Questi dati sono basati sul calcolo, perciò non possono essere garantiti.

17.3 Cuscinetti a rulli conici, diagrammi carichi / cedimenti

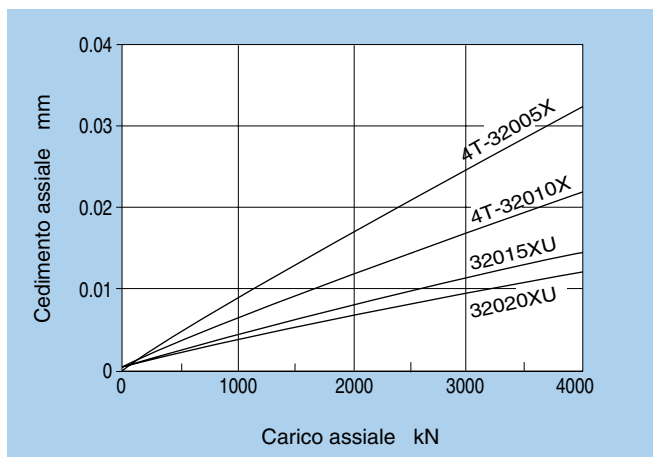


Fig. 17.3.1 Cuscinetti serie 320, diagramma carichi / cedimenti

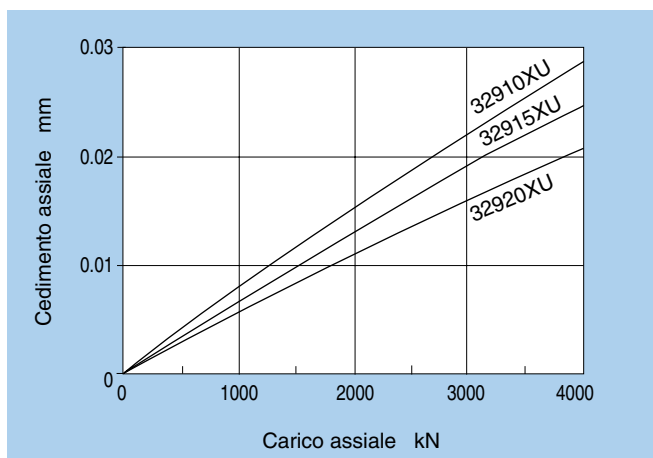


Fig. 17.3.2 Cuscinetti serie 329, diagramma carichi / cedimenti

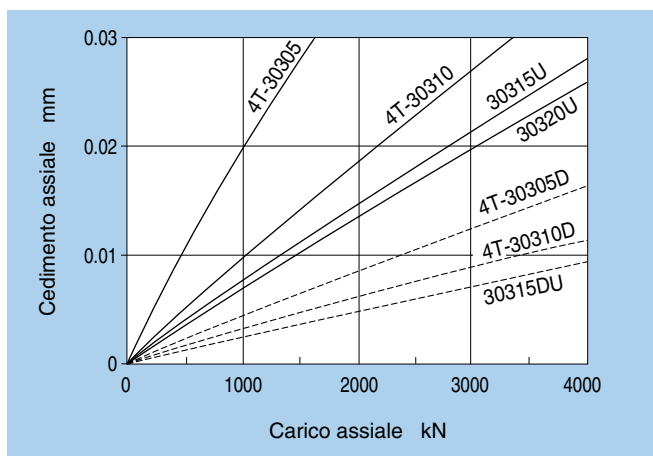


Fig. 17.3.3 Cuscinetti serie 303/303 D, diagramma carichi / cedimenti

Nota: I valori dei cedimenti possono variare in funzione della forma e del materiale degli alloggiamenti, e delle condizioni di interferenza con alberi e alloggiamenti.

17.4 Carico assiale ammissibile per i cuscinetti a sfere

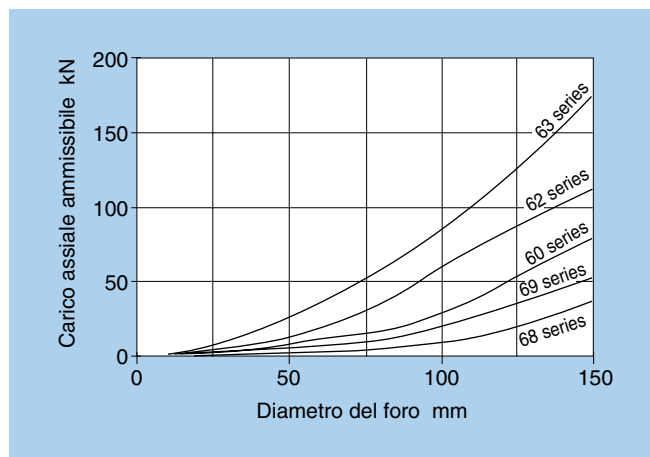


Fig. 17.4.1 Carico assiale ammissibile per i cuscinetti radiali a sfere

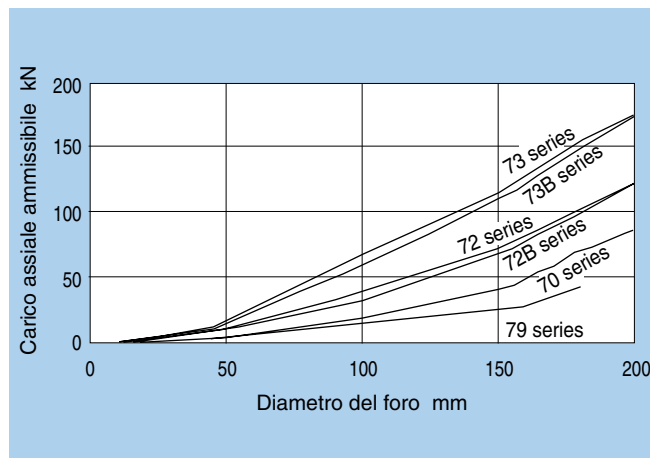


Fig. 17.4.2 Carico assiale ammissibile per i cuscinetti obliqui a sfere

Nota: In caso di cuscinetti radiali a sfere o cuscinetti obliqui a sfere soggetti a carico assiale, il carico assiale ammissibile corrisponde al carico oltre il quale l'ellisse di contatto non è più completamente interna alla pista del cuscinetto.

17.5 Pressione tra le superfici accoppiate

Nella **tabella 17.5.1** sono riportate le equazioni per il calcolo della pressione specifica tra le superfici accoppiate e le massime sollecitazioni ammesse.

La **tabella 17.5.2** può essere usata per determinare il diametro medio approssimato della gola dell'anello interno e di quella dell'anello esterno del cuscinetto.

L'interferenza effettiva $\Delta_{i\text{eff}}$ o in altre parole la reale interferenza dopo l'accoppiamento, è inferiore a quella apparente Δ_d derivante dai valori misurati del diametro del foro del cuscinetto e di quello dell'albero. La differenza è dovuta alla rugosità superficiale od alla variazione delle superfici finite che devono essere accoppiate; si rende quindi necessario assumere le seguenti riduzioni dell'interferenza apparente:

Per alberi rettificati: 1.0 - 2.5 μm
 Per alberi torniti: 5.0 - 7.0 μm

Tabella 17.5.1 Pressione tra le superfici accoppiate e sollecitazioni massime ammesse.

Condizioni di accoppiamento		Equazioni	Simboli (Unità di misura N {kgf} , mm)
Pressione specifica superfici accoppiate MPa {kgf / mm ² }	Albero massiccio in acciaio/anello interno	$P = \frac{E}{2} \frac{\Delta_{i\text{eff}}}{d} \left[1 - \left(\frac{d}{D_i} \right)^2 \right]$	d : Diametro albero, diametro foro anello interno d_o : Diametro interno albero cavo D_i : Diametro medio gola anello interno $\Delta_{i\text{eff}}$: Interferenza effettiva E : Modulo di elasticità longitudinale = 208 000 MPa { 21 200 kgf / mm ² }
	Albero cavo in acciaio/anello interno	$P = \frac{E}{2} \frac{\Delta_{i\text{eff}}}{d} \frac{[1 - (d/D_i)^2] [1 - (d_o/d)^2]}{[1 - (d_o/D_i)^2]}$	
	Alloggiamento in acciaio/anello esterno	$P = \frac{E}{2} \frac{\Delta_{i\text{eff}}}{D} \frac{[1 - (D_o/D)^2] [1 - (D/D_h)^2]}{[1 - (D_o/D_h)^2]}$	D : Diametro interno alloggiamento, diametro est. cusc. D_o : Diametro medio gola anello esterno D_h : Diametro esterno alloggiamento $\Delta_{i\text{eff}}$: Interferenza effettiva
Sollecitazioni massime ammesse MPa {kgf / mm ² }	Accoppiamento albero/anello interno	$\sigma_{i \text{ max}} = P \frac{1 + (d/D_i)^2}{1 - (d/D_i)^2}$	Sollecitazione massima ammessa sulla superficie esterna dell'anello interno
	Accoppiamento alloggiamento/anello esterno	$\sigma_{i \text{ max}} = P \frac{2}{1 - (D_o/D)^2}$	Sollecitazione massima ammessa sulla superficie esterna dell'anello interno

Tabella 17.5.2 Diametro medio della gola

Tipo di cuscinetto		Diametro medio gola	
		Anello interno (D_i)	Anello esterno (D_o)
Cuscinetti a sfere	Tutti i tipi	1.05 $\frac{4d + D}{5}$	0.95 $\frac{d + 4D}{5}$
Cuscinetti a rulli cilindrici ¹⁾	Tutti i tipi	1.05 $\frac{3d + D}{4}$	0.98 $\frac{d + 3D}{4}$
Cuscinetti orientabili a rulli	Tutti i tipi	$\frac{2d + D}{3}$	0.97 $\frac{d + 4D}{5}$

d : Diametro del foro dell'anello interno, mm

D : Diametro esterno dell'anello esterno, mm

Nota 1): Valori del diametro medio della gola indicati per i tipi a doppio bordo.

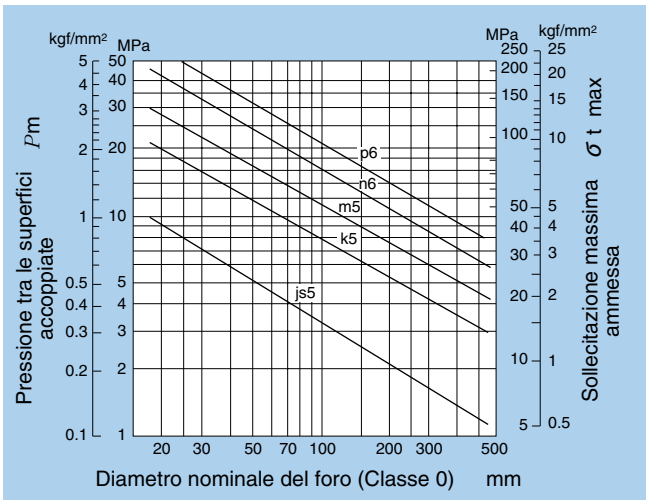


Fig. 17.5.1 Accoppiamento con interferenza media, pressione superficiale massima p_m e sollecitazione ammessa $\sigma_{t \max}$

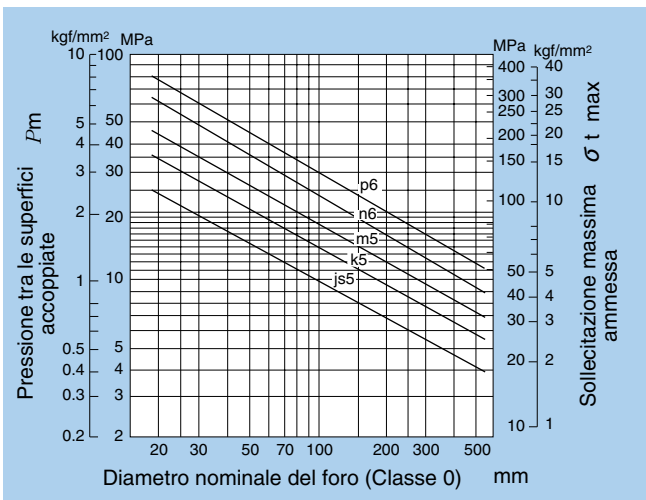


Fig. 17.5.2 Accoppiamento con interferenza massima, pressione superficiale massima p_m e sollecitazione ammessa $\sigma_{t \max}$

17.6 Forza di montaggio e smontaggio per gli accoppiamenti forzati

Le equazioni (7.1) e (7.2), sotto riportate, possono essere usate per calcolare la forza necessaria per smontare l'accoppiamento forzato dell'anello interno sull'albero o dell'anello esterno nell'alloggiamento.

Accoppiamento albero-anello interno.

$$K_d = \mu \cdot P \cdot \pi \cdot d \cdot B \dots \dots \dots (17.1)$$

$$K_D = \mu \cdot P \cdot \pi \cdot D \cdot B \dots \dots \dots (17.2)$$

dove,

K_d : Forza di montaggio o di smontaggio dell'anello interno, N {kgf}

K_D : Forza di montaggio o di smontaggio dell'anello esterno, N {kgf}

P : Pressione tra le superfici accoppiate, MPa {kgf} (riferimento **tabella 17.5.1**)

d : Diametro albero, diametro foro anello interno, mm

D : Diametro interno alloggiamento, diametro esterno anello esterno

B : Larghezza anello interno o anello esterno, mm

μ : Coefficiente di attrito (riferimento **tabella 17.6.1**)

Tabella 17.6.1 Coefficiente d'attrito per il montaggio e lo smontaggio degli accoppiamenti forzati

Operazione	μ
Montaggio dell'anello interno sull'albero cilindrico (o dell'anello esterno nel foro)	0.12
Smontaggio dell'anello interno dall'albero cilindrico (o dell'anello esterno dal foro)	0.18
Montaggio di un anello interno su albero conico o su di una bussola	0.17
Estrazione di anello interno da albero conico	0.14
Forzamento di una bussola su albero/nel cuscinetto	0.30
Estrazione di una bussola da un albero/cuscinetto	0.33

① Per gli accoppiamenti consigliati, vedere a pagina A-50.

Cuscinetti a sfere e a rulli

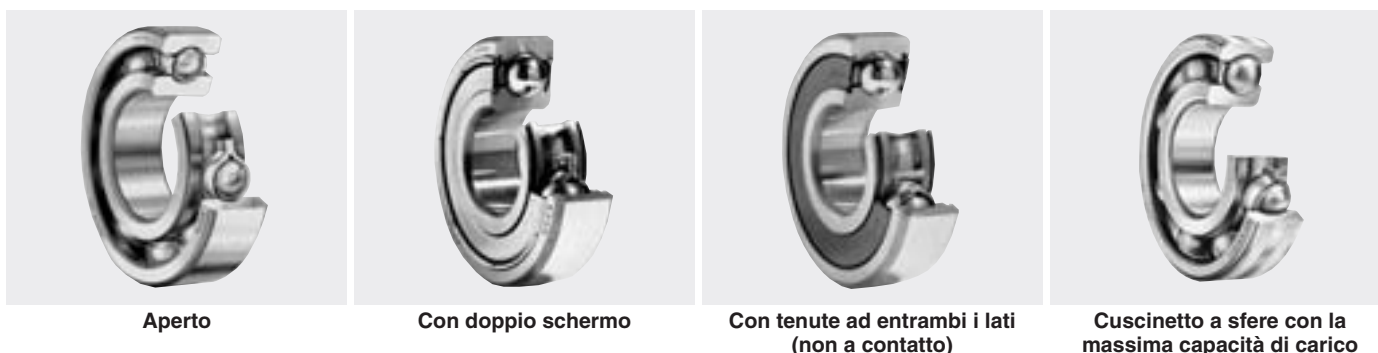


INDICE DELLE TABELLE DEI CUSCINETTI

Cuscinetti radiali a sfere	B-5
Cuscinetti radiali a sfere 67, 68, 69, 160, 60, 62, 63, 64	B-8
Cuscinetti a sfere speciali tipo EC EC-60, EC-62, EC-63	B-26
Cuscinetti a sfere speciali tipo AC AC-60, AC-A2, AC-63	B-28
Cuscinetti miniatura e microcuscinetti	B-31
Serie metrica 67, 68, 69, 60, 62, 63, BC	B-34
Serie in pollici R, RA	B-38
Con gole per anelli elastici SC	B-40
Cuscinetti obliqui a sfere	B-43
Cuscinetti obliqui a sfere 79, 70, 72, 72B, 73, 73B	B-46
Cuscinetti a sfere a quattro punti di contatto QJ2, QJ3	B-58
Cuscinetti obliqui a doppia corona di sfere 52, 53	B-60
Cuscinetti orientabili a sfere	B-65
Cuscinetti orientabili a sfere 12(K), 22(K), 13(K), 23(K)	B-66
Bussole per cuscinetti orientabili a sfere	B-72
Cuscinetti a rulli cilindrici	B-77
Cuscinetti a rulli cilindrici NU, NJ, NUP, N, NF10, 2, 22, 3, 23, 4	B-80
Anelli di spallamento HJ2, 22, 3, 23, 4	B-98
Cuscinetti a rulli cilindrici a 2 corone NN49(K), NNU49(K), NN30(K), NNU30(K)	B-102
Cuscinetti a rulli cilindrici a 4 corone 4R	B-108

Cuscinetti a rulli conici	B-119
Serie metrica 329X, 320X, 330, 331, 302, 322, 322C, 332, 303, 303D, 313X, 323, 323C	B-128
Serie in pollici	B-146
Cuscinetti a rulli conici a 2 corone (disposizione a "O")	
4130, 4230, 4131, 4231, 4302, 4322, 4303, 4303D, 4323	B-184
Cuscinetti a rulli conici a 2 corone (disposizione a "X") 3230, 3231	B-198
Cuscinetti a rulli conici a 4 corone CR0	B-202
Cuscinetti orientabili a rulli	B-219
Serie 239(K), 230(K), 240(K30), 231(K), 241(K30), 222(K), 232(K), 213(K), 223(K)	B-222
Bussole di trazione per cuscinetti orientabili a rulli	B-242
Bussole di pressione per cuscinetti orientabili a rulli	B-247
Cuscinetti assiali	B-255
Cuscinetti assiali a sfere a semplice effetto 511, 512, 513, 514	B-258
Cuscinetti assiali orientabili a rulli 292, 293, 294	B-262





1. Costruzione e caratteristiche speciali

I cuscinetti a sfere sono di uso molto esteso. I cuscinetti a sfere sono muniti di due gole, una sull'anello interno e l'altra nell'anello esterno, al fine di poter sopportare dei carichi radiali ed assiali in entrambe le direzioni e così pure i carichi combinati che risultano dai carichi sopra citati. Inoltre, i cuscinetti a sfere sono adatti ad operare ad elevati regimi di rotazione.

Oltre al tipo aperto, i cuscinetti a sfere sono disponibili in numerose esecuzioni che includono: cuscinetti prelubrificati, cuscinetti con schermi o tenute ad uno o ad entrambi i lati, cuscinetti con anelli elastici disposti nelle apposite gole, cuscinetti speciali per la compensazione delle dilatazioni termiche, ecc.

La **tabella 1** illustra le esecuzioni e le caratteristiche dei vari tipi di cuscinetti a sfere con tenute.

Tabella 1 Cuscinetti a sfere con tenute: esecuzione e caratteristiche.

Designazione		A doppio schermo ZZ	A doppia tenuta non a contatto LLB	A doppia tenuta a contatto LLU	A doppia tenuta a contatto LLH
Caratteristiche					
		<ul style="list-style-type: none"> Schermi ZZ non a contatto solidali con l'anello esterno. Nell'anello interno è ricavata una gola a "V" che realizza un labirinto. 	<ul style="list-style-type: none"> Tenute LLB non a contatto. L'anello esterno è provvisto di anelli in gomma vulcanizzati su di un supporto in lamiera di acciaio. Il labbro della tenuta è disposto nello stesso piano di una gola a "V" disposta sull'anello interno, in modo da formare un labirinto. 	<ul style="list-style-type: none"> Tenute a contatto tipo LLU. L'anello esterno è provvisto di anelli in gomma vulcanizzati su di un supporto in lamiera di acciaio. Il labbro di tenuta è a contatto con una gola a "V" ricavata sull'anello interno. 	<ul style="list-style-type: none"> Tenute a contatto tipo LLH ad attrito limitato. La costruzione base corrisponde a quella del tipo LLU ma il filo del labbro di tenuta è eseguito in modo speciale per prevenire l'inclusione di corpi estranei. L'esecuzione permette una coppia resistente limitata.
Confronto delle prestazioni	Coppia di attrito	Bassa	Bassa	Relativamente elevata	Media
	Tenuta della polvere	Molto buona	Migliore del tipo ZZ	Eccellente	Decisamente migliore del tipo LLB
	Tenuta dell'acqua	Scarsa	Scarsa	Molto buona	Molto buona
	Possibilità di elevato numero di giri	Come il tipo aperto	Come il tipo aperto	Limitata dalla tenuta a contatto	Decisamente migliore del tipo LLU
	Campo di temperatura ammesso ¹⁾	Dipende dal lubrificante	da -25°C a 120°C	da -25°C a 110°C	da -25°C a 120°C

1) Prego consultare la NTN riguardo alle applicazioni nelle quali vengono superati i campi di temperatura indicati nella tabella sopra riportata.

Nota : la presente tabella elenca i cuscinetti a doppio schermo od a doppia tenuta; si deve comunque tener presente che sono anche disponibili le esecuzioni ad un solo schermo (Z) ed ad una sola tenuta (LB, LU, LH). Con i cuscinetti ad un solo schermo o ad una sola tenuta si deve usare la lubrificazione a grasso.

2. Tipi di gabbie standard

Come indica la **tabella 2**, nei cuscinetti a sfere vengono generalmente montate le gabbie in lamiera stampata. Comunque, nei cuscinetti di dimensioni maggiori, impiegati nelle applicazioni con elevato numero di giri, vengono utilizzate delle gabbie massicce.

Tabella 2 Gabbie standard dei cuscinetti a sfere

Serie del cuscinetto	Gabbie in lamiera stampata	Gabbie massicce
67	6700~ 6706	—
68	6800~ 6834	6836~ 68/600
69	6900~ 6934	6936~ 69/500
160	16001~16052	16056~16072
60	6000~ 6052	6056~ 6084
62	6200~ 6244	—
63	6300~ 6344	—
64	6403~ 6416	—

3. Altri tipi di cuscinetti

3.1 Cuscinetti con anelli elastici

Alcuni cuscinetti sono muniti di anelli elastici disposti nelle apposite gole presenti sull'anello esterno. L'impiego degli anelli elastici permette il posizionamento assiale e risulta semplificata la costruzione dell'alloggiamento. Oltre ai tipi aperti, i cuscinetti in questione possono essere realizzati con gli schermi o con gli anelli di tenuta. Si prega di consultare la NTN.

3.2 Cuscinetti a sfere speciali

I cuscinetti a sfere speciali hanno le stesse dimensioni d'ingombro dei cuscinetti standard però sono caratterizzati dalla presenza di due gole circolari sulla superficie esterna dell'anello esterno. In queste ultime si trova un materiale ad alta polimerizzazione avente un elevato coefficiente di dilatazione termica.

Grazie alla differenza estremamente limitata del coefficiente di dilatazione termica dei materiali delle superfici accoppiate, rispettivamente il materiale ad alta polimerizzazione disposto sull'anello esterno e la lega leggera dell'alloggiamento, si può ottenere un buon accoppiamento ad interferenza avente delle prestazioni stabili per un ampio campo di temperatura. Un ulteriore

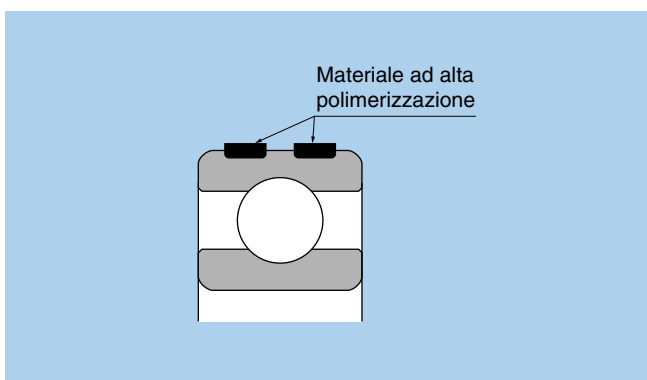


Fig.1 Cuscinetto speciale a sfere

vantaggio è rappresentato dalla notevole riduzione della possibilità di movimento dell'anello esterno nella propria sede.

(1) Carichi ammessi

Il massimo carico ammesso C_F (fare riferimento alle tabelle dimensionali) è stato determinato in funzione della resistenza dell'anello esterno; si rende pertanto necessario scegliere un cuscinetto avente il carico massimo ammesso superiore al carico massimo previsto sul cuscinetto stesso.

(2) Tipo di alloggiamento ed accoppiamento del cuscinetto

La **tabella 3** indica gli accoppiamenti raccomandati per i cuscinetti montati in alloggiamenti di leghe leggere. Nel caso in cui il cuscinetto debba essere montato con interferenza nell'alloggiamento è necessario fare attenzione a non danneggiare il materiale ad alta polimerizzazione. Pertanto si rende essenziale praticare uno smusso di $10-15^\circ$ all'imbocco del foro dell'alloggiamento, come indicato dalla **fig.2**.

Inoltre, come illustrato nella **fig.2**, è consigliabile eseguire il montaggio con interferenza usando una pressa, al fine di evitare il forzamento del cuscinetto nell'alloggiamento in posizione non allineata (**fig.2**).

(3) Gioco radiale

Il conferimento del gioco radiale è uguale a quello relativo ai cuscinetti a sfere standard. Per le condizioni di accoppiamento e di applicazione normali i cuscinetti in esame devono essere usati con gioco C3.

Tabella 3 Accoppiamenti raccomandati per l'anello esterno nel foro di alloggiamento

Condizioni di funzionamento			Cuscinetto applicabile	Tolleranza alloggiamento
Rotazione del cuscinetto	Tipo di carico	Materiale alloggiamento		
Anello esterno rotante Anello interno rotante Carico di direzione indeterminata	Limitato Normale	Leghe di alluminio Leghe di magnesio Altre leghe leggere	Cuscinetto a sfere Cuscinetto a rulli cilindrici	H6
Anello esterno rotante Carico di direzione indeterminata	Elevato Ad urto	Leghe di alluminio Leghe di magnesio Altre leghe leggere	Cuscinetto massiccio a sfere Cuscinetto a sfere	N6

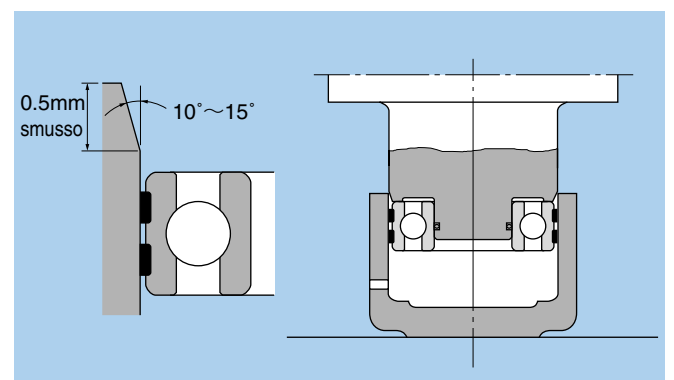


Fig.2 Metodo di montaggio e smusso del foro dell'alloggiamento

Per informazioni più dettagliate riguardo ai cuscinetti in questione, e per la disponibilità di analoghi cuscinetti a rulli, si prega di contattare la NTN.

(4) Campo di temperatura ammesso

-20~120°C

3.3 Cuscinetti a lunga durata (TMB/TAB)

I cuscinetti a lunga durata tipo TMB e TAB hanno le stesse dimensioni d'ingombro dei cuscinetti standard ma vengono sottoposti a speciali trattamenti termici che ne estendono considerevolmente la durata a fatica. Tali cuscinetti sono particolarmente efficaci per risolvere i casi nei quali la durata a fatica del cuscinetto viene ridotta per effetto dell'inclusione di polvere o corpi estranei.

Le caratteristiche dei cuscinetti TMB e TAB sono le seguenti:

- Coefficienti di carico identici a quelli dei cuscinetti standard, ma con un fattore di correzione della durata relativo al materiale pari a $a_2 = 2.2$ per i TMB e $a_2 = 3.6$ per i TAB.
- I cuscinetti a sfere della serie 62 possono essere utilizzati al posto dei cuscinetti standard della serie 63, con vantaggi di risparmio di peso e costruzione più compatta.
- Elevata resistenza contro la riduzione della durata causata dall'inclusione di polvere e corpi estranei.

Per maggiori dettagli sulle dimensioni disponibili, si prega di contattare NTN.

3.4 Cuscinetti AC (per la prevenzione della rotazione rispetto alla propria sede)

I cuscinetti AC hanno le stesse dimensioni di ingombro di quelli standard, ma sono caratterizzati da due anelli O-ring inseriti in due gole circolari dell'anello esterno, **fig.3**. I cuscinetti AC, montati in un alloggiamento di

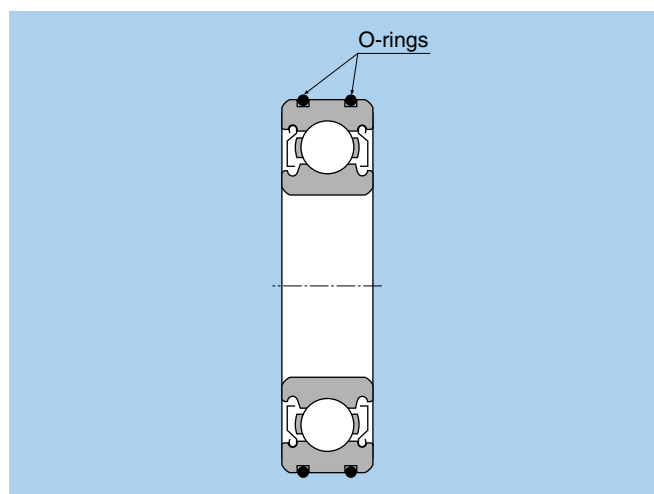


Fig.3 Cuscinetto AC

acciaio, offrono una resistenza ai carichi rotanti con l'anello esterno e sono adatti alle applicazioni nelle quali non è possibile il montaggio con interferenza, ma esiste la possibilità di rotazione dei cuscinetti stessi rispetto alla propria sede.

Per informazioni sulle dimensioni disponibili, sulle procedure di manipolazione e altri dettagli sui cuscinetti AC, si prega di consultare NTN.

(1) Carico ammissibile

Il carico sul cuscinetto non deve superare il limite C_P riportato nelle tabelle, che corrisponde al massimo carico supportabile dall'anello esterno.

(2) Montaggio nell'alloggiamento

La **tabella 4** mostra le dimensioni consigliate per il montaggio nell'alloggiamento.

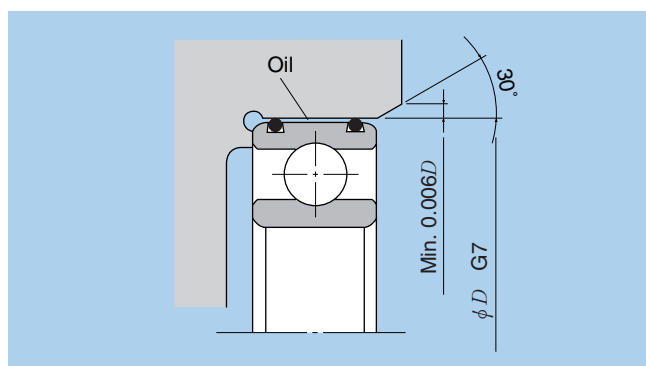


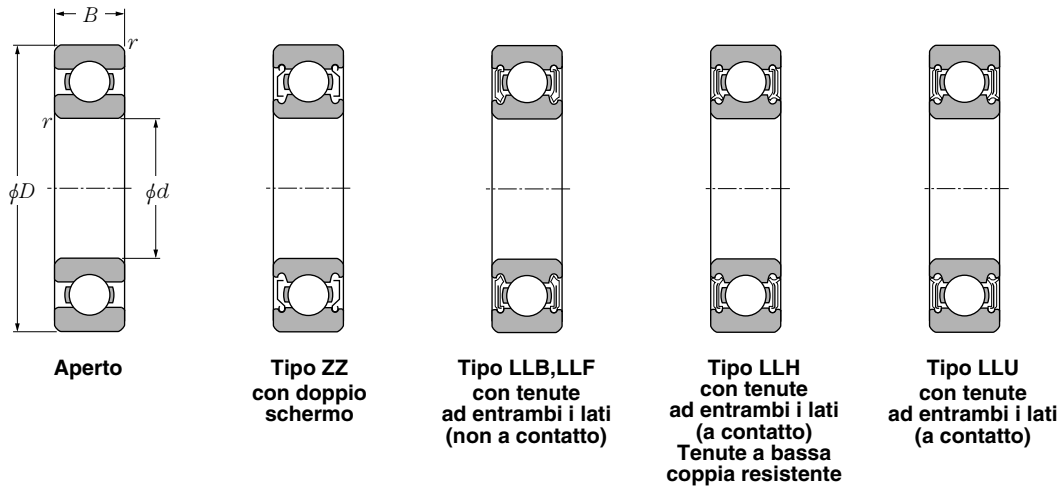
Fig.4 Alloggiamento

Tabella 4 dimensioni e tolleranze

Tolleranza sul diametro interno del foro	G7
Smusso dell'alloggiamento	Max. 30°C
Minimo sottotaglio	Min. 0.006D
Rugosità della superficie dell'alloggiamento	2.5 μm Ra
Rotondità dell'alloggiamento	1/2 della tolleranza dimensionale dell'alloggiamento

(3) Campo di temperatura ammissibile

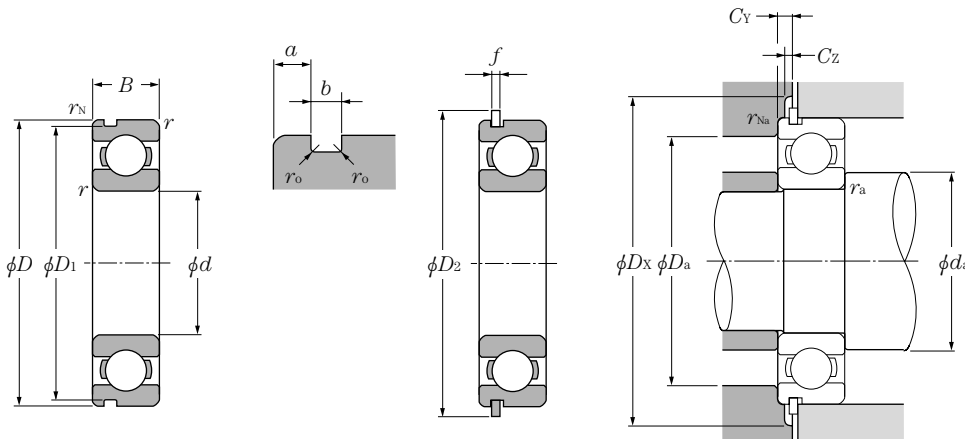
-25~120°C



d 10 ~ 20mm

d	Dimensioni di ingombro				Coefficients di carico				Fattore	Numero di giri limite				Appellativo				
	mm				kN		kgf			f _o	min ⁻¹							
	D	B	r _{s min} ¹⁾	r _{NS min}	C _r	C _{or}	C _r	C _{or}			grasso tipo aperto ZZ	olio tipo aperto LB	LLH	LLU	aperto	ZZ	LLF LLB	LLH
10	15	3	0.1	—	0.855	0.435	87	44	15.7	10 000	12 000	—	—	6700	—	—	—	—
	19	5	0.3	—	1.83	0.925	187	94	14.8	32 000	38 000	—	24 000	6800	ZZ	LLB	—	LLU
	22	6	0.3	0.3	2.7	1.27	275	129	14.0	30 000	36 000	—	21 000	6900	ZZ	LLB	—	LLU
	26	8	0.3	—	4.55	1.96	465	200	12.4	29 000	34 000	25 000	21 000	6000	ZZ	LLB	LLH	LLU
	30	9	0.6	0.5	5.10	2.39	520	244	13.2	25 000	30 000	21 000	18 000	6200	ZZ	LLB	LLH	LLU
	35	11	0.6	0.5	8.20	3.50	835	355	11.4	23 000	27 000	20 000	16 000	6300	ZZ	LLB	LLH	LLU
12	18	4	0.2	—	0.930	0.530	95	54	16.2	8 300	9 500	—	—	6701	—	LLF	—	—
	21	5	0.3	—	1.92	1.04	195	106	15.3	29 000	35 000	—	20 000	6801	ZZ	LLB	—	LLU
	24	6	0.3	0.3	2.89	1.46	295	149	14.5	27 000	32 000	—	19 000	6901	ZZ	LLB	—	LLU
	28	7	0.3	—	5.10	2.39	520	244	13.2	26 000	30 000	—	—	16001	—	—	—	—
	28	8	0.3	—	5.10	2.39	520	244	13.2	26 000	30 000	21 000	18 000	6001	ZZ	LLB	LLH	LLU
	32	10	0.6	0.5	6.10	2.75	620	280	12.7	22 000	26 000	20 000	16 000	6201	ZZ	LLB	LLH	LLU
15	37	12	1	0.5	9.70	4.20	990	425	11.1	20 000	24 000	19 000	15 000	6301	ZZ	LLB	LLH	LLU
	21	4	0.2	—	0.940	0.585	96	59	16.5	6 600	7 600	—	—	6702	—	LLF	—	—
	24	5	0.3	—	2.08	1.26	212	128	15.8	26 000	31 000	—	17 000	6802	ZZ	LLB	—	LLU
	28	7	0.3	0.3	3.65	2.00	375	204	14.8	24 000	28 000	—	16 000	6902	ZZ	LLB	—	LLU
	32	8	0.3	—	5.60	2.83	570	289	13.9	22 000	26 000	—	—	16002	—	—	—	—
	32	9	0.3	0.3	5.60	2.83	570	289	13.9	22 000	26 000	18 000	15 000	6002	ZZ	LLB	LLH	LLU
17	35	11	0.6	0.5	7.75	3.60	790	365	12.7	19 000	23 000	18 000	15 000	6202	ZZ	LLB	LLH	LLU
	42	13	1	0.5	11.4	5.45	1 170	555	12.3	17 000	21 000	15 000	12 000	6302	ZZ	LLB	LLH	LLU
	23	4	0.2	—	1.00	0.660	102	67	16.3	5 000	6 700	—	—	6703	—	LLF	—	—
	26	5	0.3	—	2.23	1.46	227	149	16.1	24 000	28 000	—	15 000	6803	ZZ	LLB	—	LLU
	30	7	0.3	0.3	4.65	2.58	475	263	14.7	22 000	26 000	—	14 000	6903	ZZ	LLB	—	LLU
	35	8	0.3	—	6.80	3.35	695	345	13.6	20 000	24 000	—	—	16003	—	—	—	—
20	35	10	0.3	0.3	6.80	3.35	695	345	13.6	20 000	24 000	16 000	14 000	6003	ZZ	LLB	LLH	LLU
	40	12	0.6	0.5	9.60	4.60	980	465	12.8	18 000	21 000	15 000	12 000	6203	ZZ	LLB	LLH	LLU
	47	14	1	0.5	13.5	6.55	1 380	665	12.2	16 000	19 000	14 000	11 000	6303	ZZ	LLB	LLH	LLU
	62	17	1.1	—	22.7	10.8	2 320	1 100	11.1	14 000	16 000	—	—	6403	—	—	—	—
	27	4	0.2	—	1.04	0.730	106	74	16.1	5 000	5 700	—	—	6704	—	LLF	—	—
	32	7	0.3	0.3	4.00	2.47	410	252	15.5	21 000	25 000	—	13 000	6804	ZZ	LLB	—	LLU
20	37	9	0.3	0.3	6.40	3.70	650	375	14.7	19 000	23 000	—	12 000	6904	ZZ	LLB	—	LLU
	42	8	0.3	—	7.90	4.50	810	455	14.5	18 000	21 000	—	—	16004	—	—	—	—
	42	12	0.6	0.5	9.40	5.05	955	515	13.9	18 000	21 000	13 000	11 000	6004	ZZ	LLB	LLH	LLU
	47	14	1	0.5	12.8	6.65	1 310	680	13.2	16 000	18 000	12 000	10 000	6204	ZZ	LLB	LLH	LLU
	52	15	1.1	0.5	15.9	7.90	1 620	805	12.4	14 000	17 000	12 000	10 000	6304	ZZ	LLB	LLH	LLU

1) Dimensione minima ammessa per il raggio r.



Tipo N
con gola
per anello
elastico

Tipo NR
con anello
elastico

Carico equivalente del cuscinetto dinamico

$$P_r = X F_r + Y F_a$$

$\frac{f_0 \cdot F_a}{C_{or}}$	e	$\frac{F_a}{F_r} \leq e$		$\frac{F_a}{F_r} > e$	
		X	Y	X	Y
0.172	0.19				2.30
0.345	0.22				1.99
0.689	0.26				1.71
1.03	0.28				1.55
1.38	0.30	1	0	0.56	1.45
2.07	0.34				1.31
3.45	0.38				1.15
5.17	0.42				1.04
6.89	0.44				1.00

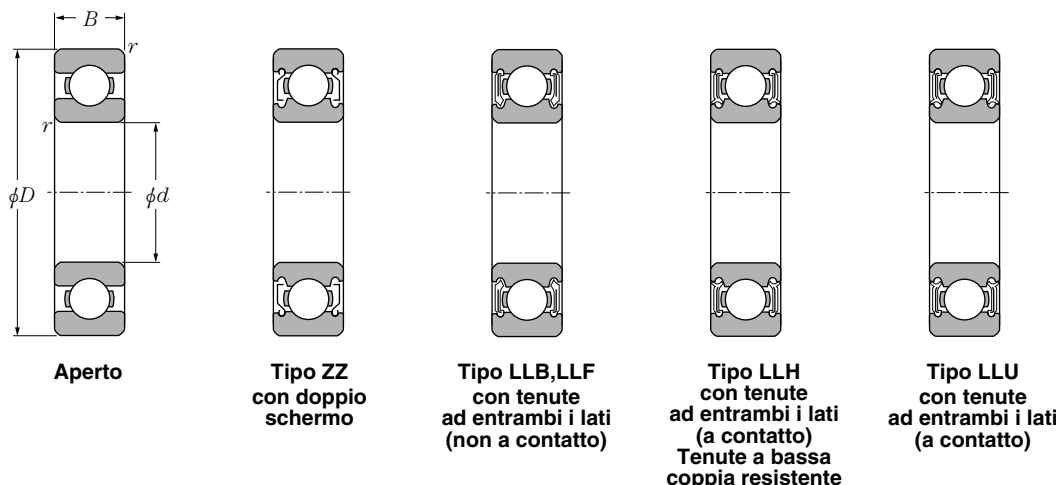
statico

$$P_{or} = 0.6 F_r + 0.5 F_a$$

Quando $P_{or} < F_r$ usare $P_{or} = F_r$

Appellativo		Dimensioni della gola per anello elastico mm				Dimensioni dell'anello elastico mm		Dimensioni di montaggio mm							Massa ⁴⁾	
N ²⁾	NR ²⁾	D ₁ max	a max	b min	r ₀ max	D ₂ max	f max	d _a min	d _a max ³⁾	D _a max	D _x (approssimata)	C _Y max	C _Z min	r _{as} max	r _{Nas} max	tipo aperto (approssimata)
—	—	—	—	—	—	—	—	10.8	—	14.2	—	—	—	0.1	—	0.0015
—	—	—	—	—	—	—	—	12	12.5	17	—	—	—	0.3	—	0.005
N	NR	20.8	1.05	0.8	0.2	24.8	0.7	12	13	20	25.5	1.5	0.7	0.3	0.3	0.009
— ⁵⁾	— ⁵⁾	—	—	—	—	—	—	12	13.5	24	—	—	—	0.3	—	0.019
N	NR	28.17	2.06	1.35	0.4	34.7	1.12	14	16	26	35.5	2.9	1.2	0.6	0.5	0.032
N	NR	33.17	2.06	1.35	0.4	39.7	1.12	14	17	31	40.5	2.9	1.2	0.6	0.5	0.053
—	—	—	—	—	—	—	—	13.6	13.8	16.4	—	—	—	0.2	—	0.002
—	—	—	—	—	—	—	—	14	14.5	19	—	—	—	0.3	—	0.006
N	NR	22.8	1.05	0.8	0.2	26.8	0.7	14	15	22	27.5	1.5	0.7	0.3	0.3	0.011
—	—	—	—	—	—	—	—	14	—	26	—	—	—	0.3	—	0.019
— ⁵⁾	— ⁵⁾	—	—	—	—	—	—	14	16	26	—	—	—	0.3	—	0.021
N	NR	30.15	2.06	1.35	0.4	36.7	1.12	16	17	28	37.5	2.9	1.2	0.6	0.5	0.037
N	NR	34.77	2.06	1.35	0.4	41.3	1.12	17	18.5	32	42	2.9	1.2	1	0.5	0.06
—	—	—	—	—	—	—	—	16.6	16.8	19.4	—	—	—	0.2	—	0.0025
—	—	—	—	—	—	—	—	17	17.5	22	—	—	—	0.3	—	0.007
N	NR	26.7	1.3	0.95	0.25	30.8	0.85	17	17.5	26	31.5	1.9	0.9	0.3	0.3	0.016
—	—	—	—	—	—	—	—	17	—	30	—	—	—	0.3	—	0.025
N	NR	30.15	2.06	1.35	0.4	36.7	1.12	17	19	30	37.5	2.9	1.2	0.3	0.3	0.03
N	NR	33.17	2.06	1.35	0.4	39.7	1.12	19	20	31	40.5	2.9	1.2	0.6	0.5	0.045
N	NR	39.75	2.06	1.35	0.4	46.3	1.12	20	23	37	47	2.9	1.2	1	0.5	0.082
—	—	—	—	—	—	—	—	18.6	18.8	21.4	—	—	—	0.2	—	0.0025
—	—	—	—	—	—	—	—	19	19.5	24	—	—	—	0.3	—	0.008
N	NR	28.7	1.3	0.95	0.25	32.8	0.85	19	20	28	33.5	1.9	0.9	0.3	0.3	0.018
—	—	—	—	—	—	—	—	19	—	33	—	—	—	0.3	—	0.032
N	NR	33.17	2.06	1.35	0.4	39.7	1.12	19	21	33	40.5	2.9	1.2	0.3	0.3	0.039
N	NR	38.1	2.06	1.35	0.4	44.6	1.12	21	23	36	45.5	2.9	1.2	0.6	0.5	0.066
N	NR	44.6	2.46	1.35	0.4	52.7	1.12	22	25	42	53.5	3.3	1.2	1	0.5	0.115
—	—	—	—	—	—	—	—	23.5	—	55.5	—	—	—	1	—	0.27
—	—	—	—	—	—	—	—	21.6	22.3	25.4	—	—	—	0.2	—	0.0045
N	NR	30.7	1.3	0.95	0.25	34.8	0.85	22	22.5	30	35.5	1.9	0.9	0.3	0.3	0.019
N	NR	35.7	1.7	0.95	0.25	39.8	0.85	22	24	35	40.5	2.3	0.9	0.3	0.3	0.036
—	—	—	—	—	—	—	—	22	—	40	—	—	—	0.3	—	0.051
N	NR	39.75	2.06	1.35	0.4	46.3	1.12	24	26	38	47	2.9	1.2	0.6	0.5	0.069
N	NR	44.6	2.46	1.35	0.4	52.7	1.12	25	28	42	53.5	3.3	1.2	1	0.5	0.106
N	NR	49.73	2.46	1.35	0.4	57.9	1.12	26.5	28.5	45.5	58.5	3.3	1.2	1	0.5	0.144

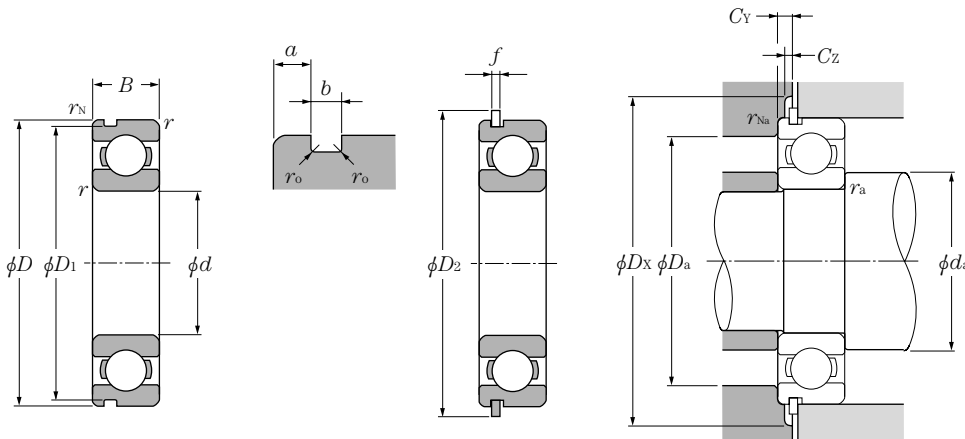
2) Questi cuscinetti sono anche disponibili con uno schermo od una tenuta ad un solo lato. 3) Questa dimensione è valida per i cuscinetti con schermi o con tenute. 4) Non sono inclusi i cuscinetti con anelli elastici. 5) Vedere pag. B-40.



d 20 ~ 35mm

d	Dimensioni di ingombro				Coefficients di carico				Fattore f_o	Numero di giri limite				Appellativo				
	mm				kN		kgf			min ⁻¹				aperto	ZZ	LLF LLB	LLH	LLU
	D	B	$r_{s \min}^{1)}$	$r_{NS \min}$	C_r	C_{or}	C_r	C_{or}		grasso tipo aperto ZZ	olio tipo aperto LLB	Z	LB					
20	72	19	1.1	—	28.5	13.9	2 900	1 420	11.4	12 000	14 000	—	—	6404	—	—	—	—
22	44	12	0.6	0.5	9.40	5.05	955	515	13.9	17 000	20 000	13 000	10 000	60/22	ZZ	LLB	LLH	LLU
	50	14	1	0.5	12.9	6.80	1 320	690	13.5	14 000	17 000	12 000	9 700	62/22	ZZ	LLB	LLH	LLU
	56	16	1.1	0.5	18.4	9.25	1 880	945	12.4	13 000	15 000	11 000	9 200	63/22	ZZ	LLB	LLH	LLU
25	32	4	0.2	—	1.10	0.840	112	86	15.8	4 000	4 600	—	—	6705	—	LLF	—	—
	37	7	0.3	0.3	4.30	2.95	435	300	16.1	18 000	21 000	—	10 000	6805	ZZ	LLB	—	LLU
	42	9	0.3	0.3	7.05	4.55	715	460	15.4	16 000	19 000	—	9 800	6905	ZZ	LLB	—	LLU
	47	8	0.3	—	8.35	5.10	855	520	15.1	15 000	18 000	—	—	16005	—	—	—	—
	47	12	0.6	0.5	10.1	5.85	1 030	595	14.5	15 000	18 000	11 000	9 400	6005	ZZ	LLB	LLH	LLU
	52	15	1	0.5	14.0	7.85	1 430	800	13.9	13 000	15 000	11 000	8 900	6205	ZZ	LLB	LLH	LLU
	62	17	1.1	0.5	21.2	10.9	2 160	1 110	12.6	12 000	14 000	9 700	8 100	6305	ZZ	LLB	LLH	LLU
80	21	1.5	—	34.5	17.5	3 550	1 780	11.6	10 000	12 000	—	—	6405	—	—	—	—	
28	52	12	0.6	0.5	12.5	7.40	1 270	755	14.5	14 000	16 000	10 000	8 400	60/28	ZZ	LLB	LLH	LLU
	58	16	1	0.5	17.9	9.75	1 830	995	13.4	12 000	14 000	9 700	8 100	62/28	ZZ	LLB	LLH	LLU
	68	18	1.1	0.5	26.7	14.0	2 730	1 430	12.4	11 000	13 000	8 900	7 400	63/28	ZZ	LLB	LLH	LLU
30	37	4	0.2	—	1.14	0.950	117	97	15.7	3 300	3 800	—	—	6706	—	LLF	—	—
	42	7	0.3	0.3	4.70	3.65	480	370	16.5	15 000	18 000	—	8 800	6806	ZZ	LLB	—	LLU
	47	9	0.3	0.3	7.25	5.00	740	510	15.8	14 000	17 000	—	8 400	6906	ZZ	LLB	—	LLU
	55	9	0.3	—	11.2	7.35	1 150	750	15.2	13 000	15 000	—	—	16006	—	—	—	—
	55	13	1	0.5	13.2	8.3	1 350	845	14.8	13 000	15 000	9 200	7 700	6006	ZZ	LLB	LLH	LLU
	62	16	1	0.5	19.5	11.3	1 980	1 150	13.8	11 000	13 000	8 800	7 300	6206	ZZ	LLB	LLH	LLU
	72	19	1.1	0.5	26.7	15.0	2 720	1 530	13.3	10 000	12 000	7 900	6 600	6306	ZZ	LLB	LLH	LLU
90	23	1.5	—	43.5	23.9	4 400	2 440	12.3	8 800	10 000	—	—	6406	—	—	—	—	
32	58	13	1	0.5	11.8	8.05	1 200	820	15.4	12 000	15 000	8 700	7 200	60/32	ZZ	LLB	LLH	LLU
	65	17	1	0.5	20.7	11.6	2 110	1 190	13.6	11 000	12 000	8 400	7 100	62/32	ZZ	LLB	LLH	LLU
	75	20	1.1	0.5	29.8	16.9	3 050	1 730	13.1	9 500	11 000	7 700	6 500	63/32	ZZ	LLB	LLH	LLU
35	47	7	0.3	0.3	4.90	4.05	500	410	16.4	13 000	16 000	—	7 600	6807	ZZ	LLB	—	LLU
	55	10	0.6	0.5	9.55	6.85	975	695	15.8	12 000	15 000	—	7 100	6907	ZZ	LLB	—	LLU
	62	9	0.3	—	11.7	8.20	1 190	835	15.6	12 000	14 000	—	—	16007	—	—	—	—
	62	14	1	0.5	16.0	10.3	1 630	1 050	14.8	12 000	14 000	8 200	6 800	6007	ZZ	LLB	LLH	LLU
	72	17	1.1	0.5	25.7	15.3	2 620	1 560	13.8	9 800	11 000	7 600	6 300	6207	ZZ	LLB	LLH	LLU
	80	21	1.5	0.5	33.5	19.1	3 400	1 950	13.1	8 800	10 000	7 300	6 000	6307	ZZ	LLB	LLH	LLU
100	25	1.5	—	55.0	31.0	5 600	3 150	12.3	7 800	9 100	—	—	6407	—	—	—	—	

1) Dimensione minima ammessa per il raggio r.



Carico equivalente del cuscinetto dinamico

$$P_r = X F_r + Y F_a$$

$\frac{f_o \cdot F_a}{C_{or}}$	e	$\frac{F_a}{F_r} \leq e$		$\frac{F_a}{F_r} > e$	
		X	Y	X	Y
0.172	0.19				2.30
0.345	0.22				1.99
0.689	0.26				1.71
1.03	0.28				1.55
1.38	0.30	1	0	0.56	1.45
2.07	0.34				1.31
3.45	0.38				1.15
5.17	0.42				1.04
6.89	0.44				1.00

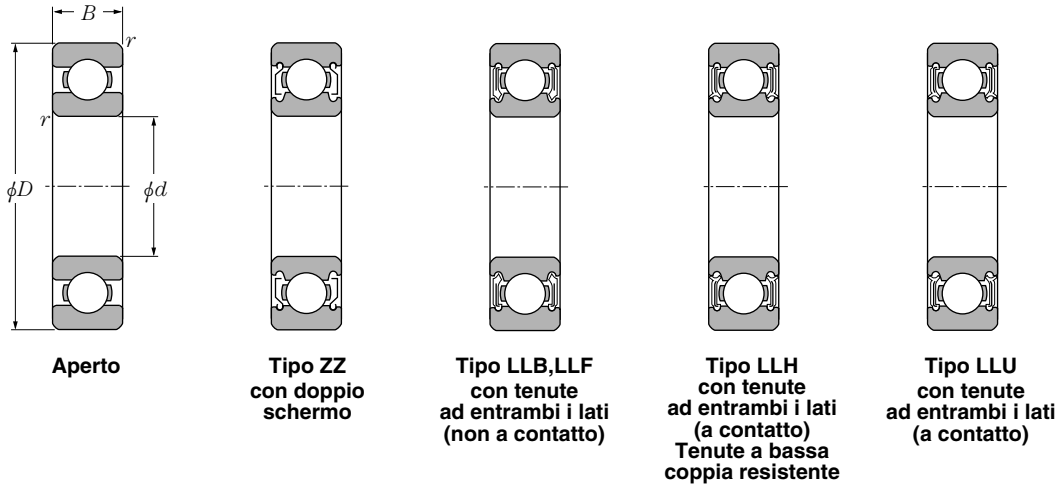
statico

$$P_{or} = 0.6 F_r + 0.5 F_a$$

Quando $P_{or} < F_r$ usare $P_{or} = F_r$

Appellativo		Dimensioni della gola per anello elastico mm				Dimensioni dell'anello elastico mm		Dimensioni di montaggio mm								Massa ⁴⁾
N ²⁾	NR ²⁾	D_1 max	a max	b min	r_o max	D_2 max	f max	d_a min	d_a max ³⁾	D_a max	D_x (approssimata)	C_Y max	C_Z min	r_{as} max	r_{nas} max	tipo aperto (approssimata)
—	—	—	—	—	—	—	—	26.5	—	65.5	—	—	—	1	—	0.4
N	NR	41.75	2.06	1.35	0.4	48.3	1.12	26	26.5	40	49	2.9	1.2	0.6	0.5	0.074
N	NR	47.6	2.46	1.35	0.4	55.7	1.12	27	29.5	45	56.5	3.3	1.2	1	0.5	0.117
N	NR	53.6	2.46	1.35	0.4	61.7	1.12	28.5	31	49.5	62.5	3.3	1.2	1	0.5	0.176
—	—	—	—	—	—	—	—	26.6	27.3	30.4	—	—	—	0.2	—	0.005
N	NR	35.7	1.3	0.95	0.25	39.8	0.85	27	28	35	40.5	1.9	0.9	0.3	0.3	0.022
N	NR	40.7	1.7	0.95	0.25	44.8	0.85	27	29	40	45.5	2.3	0.9	0.3	0.3	0.042
—	—	—	—	—	—	—	—	27	—	45.0	—	—	—	0.3	—	0.06
N	NR	44.6	2.06	1.35	0.4	52.7	1.12	29	30.5	43	53.5	2.9	1.2	0.6	0.5	0.08
N	NR	49.73	2.46	1.35	0.4	57.9	1.12	30	32	47	58.5	3.3	1.2	1	0.5	0.128
N	NR	59.61	3.28	1.9	0.6	67.7	1.7	31.5	35	55.5	68.5	4.6	1.7	1	0.5	0.232
—	—	—	—	—	—	—	—	33	—	72	—	—	—	1.5	—	0.53
N	NR	49.73	2.06	1.35	0.4	57.9	1.12	32	34	48	58.5	2.9	1.2	0.6	0.5	0.098
N	NR	55.6	2.46	1.35	0.4	63.7	1.12	33	35.5	53	64.5	3.3	1.2	1	0.5	0.171
N	NR	64.82	3.28	1.9	0.6	74.6	1.7	34.5	38.5	61.5	76	4.6	1.7	1	0.5	0.284
—	—	—	—	—	—	—	—	31.6	32.3	35.4	—	—	—	0.2	—	0.006
N	NR	40.7	1.3	0.95	0.25	44.8	0.85	32	33	40	45.5	1.9	0.9	0.3	0.3	0.026
N	NR	45.7	1.7	0.95	0.25	49.8	0.85	32	34	45	50.5	2.3	0.9	0.3	0.3	0.048
—	—	—	—	—	—	—	—	32	—	53	—	—	—	0.3	—	0.091
N	NR	52.6	2.08	1.35	0.4	60.7	1.12	35	37	50	61.5	2.9	1.2	1	0.5	0.116
N	NR	59.61	3.28	1.9	0.6	67.7	1.7	35	39	57	68.5	4.6	1.7	1	0.5	0.199
N	NR	68.81	3.28	1.9	0.6	78.6	1.7	36.5	43	65.5	80	4.6	1.7	1	0.5	0.36
—	—	—	—	—	—	—	—	38	—	82	—	—	—	1.5	—	0.735
N	NR	55.6	2.08	1.35	0.4	63.7	1.12	37	39	53	64.5	2.9	1.2	1	0.5	0.129
N	NR	62.6	3.28	1.9	0.6	70.7	1.7	37	40	60	71.5	4.6	1.7	1	0.5	0.226
N	NR	71.83	3.28	1.9	0.6	81.6	1.7	38.5	43.5	68.5	83	4.6	1.7	1	0.5	0.382
N	NR	45.7	1.3	0.95	0.25	49.8	0.85	37	38	45	50.5	1.9	0.9	0.3	0.3	0.029
N	NR	53.7	1.7	0.95	0.25	57.8	0.85	39	40	51	58.5	2.3	0.9	0.6	0.5	0.074
—	—	—	—	—	—	—	—	37	—	60	—	—	—	0.3	—	0.11
N	NR	59.61	2.08	1.9	0.6	67.7	1.7	40	42	57	68.5	3.4	1.7	1	0.5	0.155
N	NR	68.81	3.28	1.9	0.6	78.6	1.7	41.5	45	65.5	80	4.6	1.7	1	0.5	0.288
N	NR	76.81	3.28	1.9	0.6	86.6	1.7	43	47	72	88	4.6	1.7	1.5	0.5	0.457
—	—	—	—	—	—	—	—	43	—	92	—	—	—	1.5	—	0.952

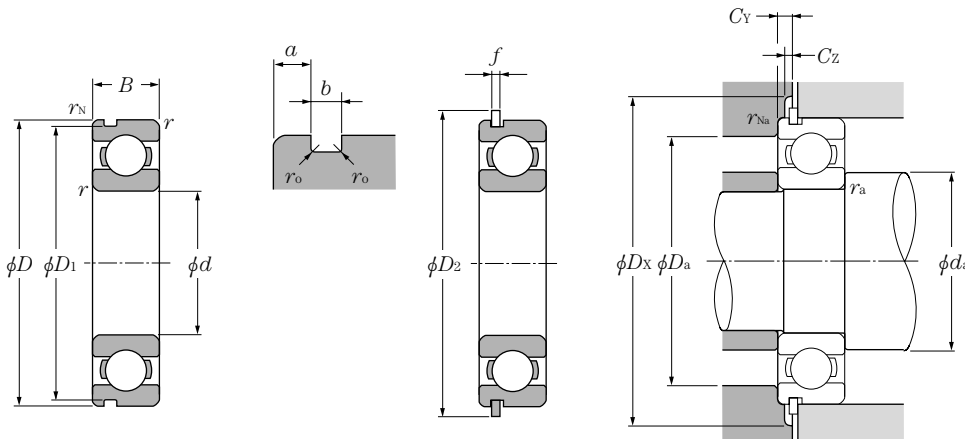
2) Questi cuscinetti sono anche disponibili con uno schermo od una tenuta ad un solo lato. 3) Questa dimensione è valida per i cuscinetti con schermi o con tenute. 4) Non sono inclusi i cuscinetti con anelli elastici.



d 40 ~ 60mm

d	Dimensioni di ingombro				Coefficients di carico				Fattore	Numero di giri limite				Appellativo				
	mm				kN		kgf			f _o	min ⁻¹							
	D	B	r _{s min} ¹⁾	r _{NS min}	C _r	C _{or}	C _r	C _{or}			grasso tipo aperto ZZ	olio tipo aperto LB	LLH	LLU	aperto	ZZ	LLF LLB	LLH
40	52	7	0.3	0.3	5.10	4.40	520	445	16.3	12 000	14 000	—	6 700	6808	ZZ	LLB	—	LLU
	62	12	0.6	0.5	12.2	8.90	1 240	910	15.8	11 000	13 000	—	6 300	6908	ZZ	LLB	—	LLU
	68	9	0.3	—	12.6	9.65	1 290	985	16.0	10 000	12 000	—	—	16008	—	—	—	—
	68	15	1	0.5	16.8	11.5	1 710	1 170	15.2	10 000	12 000	7 300	6 100	6008	ZZ	LLB	LLH	LLU
	80	18	1.1	0.5	29.1	17.8	2 970	1 820	14.0	8 700	10 000	6 700	5 600	6208	ZZ	LLB	LLH	LLU
	90	23	1.5	0.5	40.5	24.0	4 150	2 450	13.2	7 800	9 200	6 400	5 300	6308	ZZ	LLB	LLH	LLU
	110	27	2	—	63.5	36.5	6 500	3 750	12.3	7 000	8 200	—	—	6408	—	—	—	—
45	58	7	0.3	0.3	5.35	4.95	550	500	16.1	11 000	12 000	—	5 900	6809	ZZ	LLB	—	LLU
	68	12	0.6	0.5	13.1	10.4	1 330	1 060	16.1	9 800	12 000	—	5 600	6909	ZZ	LLB	—	LLU
	75	10	0.6	—	12.9	10.5	1 320	1 070	16.2	9 200	11 000	—	—	16009	—	—	—	—
	75	16	1	0.5	21.0	15.1	2 140	1 540	15.3	9 200	11 000	6 500	5 400	6009	ZZ	LLB	LLH	LLU
	85	19	1.1	0.5	32.5	20.4	3 350	2 080	14.1	7 800	9 200	6 200	5 200	6209	ZZ	LLB	LLH	LLU
	100	25	1.5	0.5	53.0	32.0	5 400	3 250	13.1	7 000	8 200	5 600	4 700	6309	ZZ	LLB	LLH	LLU
	120	29	2	—	77.0	45.0	7 850	4 600	12.1	6 300	7 400	—	—	6409	—	—	—	—
50	65	7	0.3	0.3	6.60	6.10	670	620	16.1	9 600	11 000	—	5 300	6810	ZZ	LLB	—	LLU
	72	12	0.6	0.5	13.4	11.2	1 370	1 140	16.3	8 900	11 000	—	5 100	6910	ZZ	LLB	—	LLU
	80	10	0.6	—	13.2	11.3	1 350	1 150	16.4	8 400	9 800	—	—	16010	—	—	—	—
	80	16	1	0.5	21.8	16.6	2 230	1 690	15.5	8 400	9 800	6 000	5 000	6010	ZZ	LLB	LLH	LLU
	90	20	1.1	0.5	35.0	23.2	3 600	2 370	14.4	7 100	8 300	5 700	4 700	6210	ZZ	LLB	LLH	LLU
	110	27	2	0.5	62.0	38.5	6 300	3 900	13.2	6 400	7 500	5 000	4 200	6310	ZZ	LLB	LLH	LLU
	130	31	2.1	—	83.0	49.5	8 450	5 050	12.5	5 700	6 700	—	—	6410	—	—	—	—
55	72	9	0.3	0.3	8.80	8.10	900	825	16.2	8 700	10 000	—	4 800	6811	ZZ	LLB	—	LLU
	80	13	1	0.5	16.0	13.3	1 630	1 350	16.2	8 200	9 600	—	4 600	6911	ZZ	LLB	—	LLU
	90	11	0.6	—	18.6	15.3	1 900	1 560	16.2	7 700	9 000	—	—	16011	—	—	—	—
	90	18	1.1	0.5	28.3	21.2	2 880	2 170	15.3	7 700	9 000	—	4 500	6011	ZZ	LLB	—	LLU
	100	21	1.5	0.5	43.5	29.2	4 450	2 980	14.3	6 400	7 600	—	4 300	6211	ZZ	LLB	—	LLU
	120	29	2	0.5	71.5	45.0	7 300	4 600	13.2	5 800	6 800	—	3 900	6311	ZZ	LLB	—	LLU
	140	33	2.1	—	89.0	54.0	9 050	5 500	12.7	5 200	6 100	—	—	6411	—	—	—	—
60	78	10	0.3	0.3	11.5	10.6	1 170	1 080	16.3	8 000	9 400	—	4 400	6812	ZZ	LLB	—	LLU
	85	13	1	0.5	16.4	14.3	1 670	1 450	16.4	7 600	8 900	—	4 300	6912	ZZ	LLB	—	LLU
	95	11	0.6	—	20.0	17.5	2 040	1 780	16.3	7 000	8 300	—	—	16012	—	—	—	—
	95	18	1.1	0.5	29.5	23.2	3 000	2 370	15.6	7 000	8 300	—	4 100	6012	ZZ	LLB	—	LLU
	110	22	1.5	0.5	52.5	36.0	5 350	3 700	14.3	6 000	7 000	—	3 800	6212	ZZ	LLB	—	LLU
	130	31	2.1	0.5	82.0	52.0	8 350	5 300	13.2	5 400	6 300	—	3 600	6312	ZZ	LLB	—	LLU
	150	35	2.1	—	102	64.5	10 400	6 550	12.6	4 800	5 700	—	—	6412	—	—	—	—

1) Dimensione minima ammessa per il raggio r.



**Tipo N
con gola
per anello
elastico**

**Tipo NR
con anello
elastico**

Carico equivalente del cuscinetto dinamico

$$P_r = X F_r + Y F_a$$

$\frac{f_o \cdot F_a}{C_{or}}$	e	$\frac{F_a}{F_r} \leq e$		$\frac{F_a}{F_r} > e$	
		X	Y	X	Y
0.172	0.19	1	0	0.56	2.30
0.345	0.22				1.99
0.689	0.26				1.71
1.03	0.28				1.55
1.38	0.30				1.45
2.07	0.34				1.31
3.45	0.38				1.15
5.17	0.42				1.04
6.89	0.44				1.00

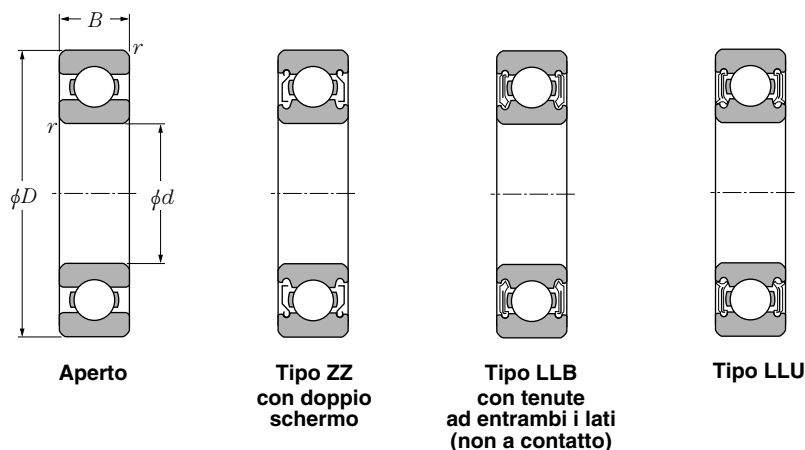
statico

$$P_{or} = 0.6 F_r + 0.5 F_a$$

Quando $P_{or} < F_r$ usare $P_{or} = F_r$

Appellativo		Dimensioni della gola per anello elastico mm				Dimensioni dell'anello elastico mm		Dimensioni di montaggio mm							Massa ⁴⁾	
N ²⁾	NR ²⁾	D ₁ max	a max	b min	r _o max	D ₂ max	f max	min	d _a max ³⁾	D _a max	D _x (approssimata)	C _y max	C _z min	r _{as} max	r _{Nas} max	tipo aperto (approssimata)
N	NR	50.7	1.3	0.95	0.25	54.8	0.85	42	43	50	55.5	1.9	0.9	0.3	0.3	0.033
N	NR	60.7	1.7	0.95	0.25	64.8	0.85	44	45	58	65.5	2.3	0.9	0.6	0.5	0.11
—	—	—	—	—	—	—	—	42	—	66	—	—	—	0.3	—	0.125
N	NR	64.82	2.49	1.9	0.6	74.6	1.7	45	47	63	76	3.8	1.7	1	0.5	0.19
N	NR	76.81	3.28	1.9	0.6	86.6	1.7	46.5	51	73.5	88	4.6	1.7	1	0.5	0.366
N	NR	86.79	3.28	2.7	0.6	96.5	2.46	48	54	82	98	5.4	2.5	1.5	0.5	0.63
—	—	—	—	—	—	—	—	49	—	101	—	—	—	2.0	—	1.23
N	NR	56.7	1.3	0.95	0.25	60.8	0.85	47	48	56	61.5	1.9	0.9	0.3	0.3	0.04
N	NR	66.7	1.7	0.95	0.25	70.8	0.85	49	51	64	72	2.3	0.9	0.6	0.5	0.128
—	—	—	—	—	—	—	—	49	—	71	—	—	—	0.6	—	0.171
N	NR	71.83	2.49	1.9	0.6	81.6	1.7	50	52.5	70	83	3.8	1.7	1	0.5	0.237
N	NR	81.81	3.28	1.9	0.6	91.6	1.7	51.5	55.5	78.5	93	4.6	1.7	1	0.5	0.398
N	NR	96.8	3.28	2.7	0.6	106.5	2.46	53	61.5	92	108	5.4	2.5	1.5	0.5	0.814
—	—	—	—	—	—	—	—	54	—	111	—	—	—	2	—	1.53
N	NR	63.7	1.3	0.95	0.25	67.8	0.85	52	54	63	68.5	1.9	0.9	0.3	0.3	0.052
N	NR	70.7	1.7	0.95	0.25	74.8	0.85	54	55.5	68	76	2.3	0.9	0.6	0.5	0.132
—	—	—	—	—	—	—	—	54	—	76	—	—	—	0.6	—	0.18
N	NR	76.81	2.49	1.9	0.6	86.6	1.7	55	57.5	75	88	3.8	1.7	1	0.5	0.261
N	NR	86.79	3.28	2.7	0.6	96.5	2.46	56.5	60	83.5	98	5.4	2.5	1	0.5	0.454
N	NR	106.81	3.28	2.7	0.6	116.6	2.46	59	68.5	101	118	5.4	2.5	2	0.5	1.07
—	—	—	—	—	—	—	—	61	—	119	—	—	—	2	—	1.88
N	NR	70.7	1.7	0.95	0.25	74.8	0.85	57	59	70	76	2.3	0.9	0.3	0.3	0.083
N	NR	77.9	2.1	1.3	0.4	84.4	1.12	60	61.5	75	86	2.9	1.2	1	0.5	0.18
—	—	—	—	—	—	—	—	59	—	86	—	—	—	0.6	—	0.258
N	NR	86.79	2.87	2.7	0.6	96.5	2.46	61.5	64	83.5	98	5	2.5	1	0.5	0.388
N	NR	96.8	3.28	2.7	0.6	106.5	2.46	63	67	92	108	5.4	2.5	1.5	0.5	0.601
N	NR	115.21	4.06	3.1	0.6	129.7	2.82	64	74	111	131.5	6.5	2.9	2	0.5	1.37
—	—	—	—	—	—	—	—	66	—	129	—	—	—	2	—	2.29
N	NR	76.2	1.7	1.3	0.4	82.7	1.12	62	64.5	76	84	2.5	1.2	0.3	0.3	0.106
N	NR	82.9	2.1	1.3	0.4	89.4	1.12	65	66.5	80	91	2.9	1.2	1	0.5	0.193
—	—	—	—	—	—	—	—	64	—	91	—	—	—	0.6	—	0.283
N	NR	91.82	2.87	2.7	0.6	101.6	2.46	66.5	69	88.5	103	5	2.5	1	0.5	0.414
N	NR	106.81	3.28	2.7	0.6	116.6	2.46	68	75	102	118	5.4	2.5	1.5	0.5	0.783
N	NR	125.22	4.06	3.1	0.6	139.7	2.82	71	80.5	119	141.5	6.5	2.9	2	0.5	1.73
—	—	—	—	—	—	—	—	71	—	139	—	—	—	2	—	2.77

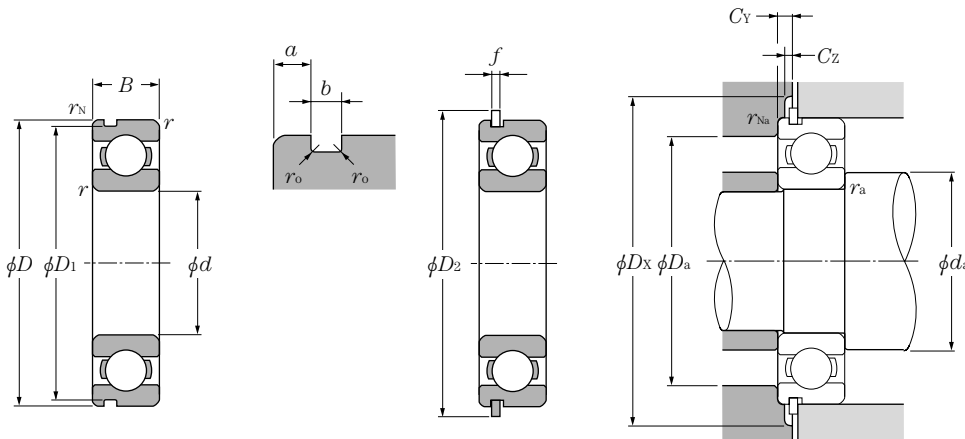
2) Questi cuscinetti sono anche disponibili con uno schermo od una tenuta ad un solo lato. 3) Questa dimensione è valida per i cuscinetti con schermi o con tenute. 4) Non sono inclusi i cuscinetti con anelli elastici.



d 65 ~ 85mm

d	Dimensioni di ingombro				Coefficienti di carico				Fattore f_0	Numero di giri limite				Appellativo			
	mm		$r_{s \min}^{1)}$	$r_{NS \min}$	kN		kgf			grasso tipo aperto	olio		aperto	ZZ	LLB	LLU	
	D	B			C_r	C_{or}	C_r	C_{or}			Z	LB					LLU
65	85	10	0.6	0.5	11.6	11.0	1 180	1 120	16.2	7 400	8 700	4 100	6813	ZZ	LLB	LLU	
	90	13	1	0.5	17.4	16.1	1 770	1 640	16.6	7 000	8 200	4 000	6913	ZZ	LLB	LLU	
	100	11	0.6	—	20.5	18.7	2 090	1 910	16.5	6 500	7 700	—	16013	—	—	—	
	100	18	1.1	0.5	30.5	25.2	3 100	2 570	15.8	6 500	7 700	3 900	6013	ZZ	LLB	LLU	
	120	23	1.5	0.5	57.5	40.0	5 850	4 100	14.4	5 500	6 500	3 600	6213	ZZ	LLB	LLU	
	140	33	2.1	0.5	92.5	60.0	9 450	6 100	13.2	4 900	5 800	3 300	6313	ZZ	LLB	LLU	
	160	37	2.1	—	111	72.5	11 300	7 400	12.7	4 400	5 200	—	6413	—	—	—	
70	90	10	0.6	0.5	12.1	11.9	1 230	1 220	16.1	6 900	8 100	3 800	6814	ZZ	LLB	LLU	
	100	16	1	0.5	23.7	21.2	2 420	2 160	16.3	6 500	7 700	3 700	6914	ZZ	LLB	LLU	
	110	13	0.6	—	24.4	22.6	2 480	2 300	16.5	6 100	7 100	—	16014	—	—	—	
	110	20	1.1	0.5	38.0	31.0	3 900	3 150	15.6	6 100	7 100	3 600	6014	ZZ	LLB	LLU	
	125	24	1.5	0.5	62.0	44.0	6 350	4 500	14.5	5 100	6 000	3 400	6214	ZZ	LLB	LLU	
	150	35	2.1	0.5	104	68.0	10 600	6 950	13.2	4 600	5 400	3 100	6314	ZZ	LLB	LLU	
	180	42	3	—	128	89.5	13 100	9 100	12.7	4 100	4 800	—	6414	—	—	—	
75	95	10	0.6	0.5	12.5	12.9	1 280	1 310	16.0	6 400	7 600	3 600	6815	ZZ	LLB	LLU	
	105	16	1	0.5	24.4	22.6	2 480	2 300	16.5	6 100	7 200	3 500	6915	ZZ	LLB	LLU	
	115	13	0.6	—	25.0	24.0	2 540	2 450	16.6	5 700	6 700	—	16015	—	—	—	
	115	20	1.1	0.5	39.5	33.5	4 050	3 400	15.8	5 700	6 700	3 300	6015	ZZ	LLB	LLU	
	130	25	1.5	0.5	66.0	49.5	6 750	5 050	14.7	4 800	5 600	3 200	6215	ZZ	LLB	LLU	
	160	37	2.1	0.5	113	77.0	11 600	7 850	13.2	4 300	5 000	2 900	6315	ZZ	LLB	LLU	
	190	45	3	—	138	99.0	14 000	10 100	12.7	3 800	4 500	—	6415	—	—	—	
80	100	10	0.6	0.5	12.7	13.3	1 290	1 360	16.0	6 000	7 100	3 400	6816	ZZ	LLB	LLU	
	110	16	1	0.5	24.9	24.0	2 540	2 450	16.6	5 700	6 700	3 200	6916	ZZ	LLB	LLU	
	125	14	0.6	—	25.4	25.1	2 590	2 560	16.4	5 300	6 200	—	16016	—	—	—	
	125	22	1.1	0.5	47.5	40.0	4 850	4 050	15.6	5 300	6 200	3 100	6016	ZZ	LLB	LLU	
	140	26	2	0.5	72.5	53.0	7 400	5 400	14.6	4 500	5 300	3 000	6216	ZZ	LLB	LLU	
	170	39	2.1	0.5	123	86.5	12 500	8 850	13.3	4 000	4 700	2 700	6316	ZZ	LLB	LLU	
	200	48	3	—	164	125	16 700	12 800	12.3	3 600	4 200	—	6416	—	—	—	
85	110	13	1	0.5	18.7	19.0	1 910	1 940	16.2	5 700	6 700	3 100	6817	ZZ	LLB	LLU	
	120	18	1.1	0.5	32.0	29.6	3 250	3 000	16.4	5 400	6 300	3 000	6917	ZZ	LLB	LLU	
	130	14	0.6	—	25.9	26.2	2 640	2 670	16.4	5 000	5 900	—	16017	—	—	—	
	130	22	1.1	0.5	49.5	43.0	5 050	4 400	15.8	5 000	5 900	2 900	6017	ZZ	LLB	LLU	
	150	28	2	0.5	83.5	64.0	8 500	6 500	14.7	4 200	5 000	2 800	6217	ZZ	LLB	LLU	
	180	41	3	0.5	133	97.0	13 500	9 850	13.3	3 800	4 500	2 600	6317	ZZ	LLB	LLU	

1) Dimensione minima ammessa per il raggio r.



**Tipo N
con gola
per anello
elastico**

**Tipo NR
con anello
elastico**

Carico equivalente del cuscinetto dinamico

$$P_r = X F_r + Y F_a$$

$\frac{f_o \cdot F_a}{C_{or}}$	e	$\frac{F_a}{F_r} \leq e$		$\frac{F_a}{F_r} > e$	
		X	Y	X	Y
0.172	0.19				2.30
0.345	0.22				1.99
0.689	0.26				1.71
1.03	0.28				1.55
1.38	0.30	1	0	0.56	1.45
2.07	0.34				1.31
3.45	0.38				1.15
5.17	0.42				1.04
6.89	0.44				1.00

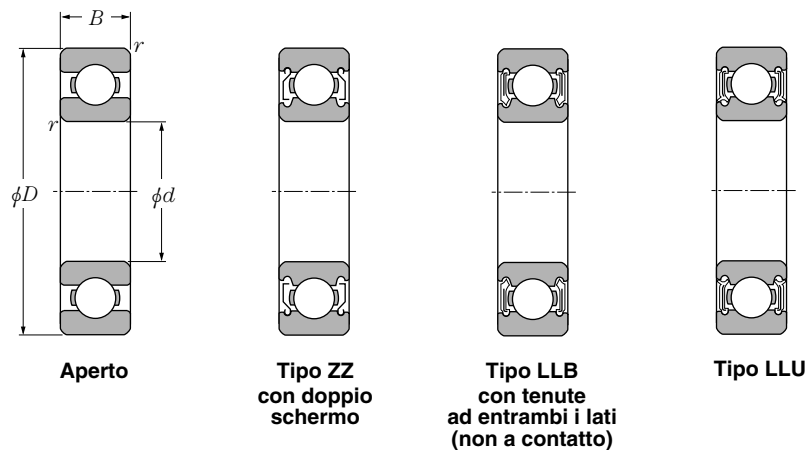
statico

$$P_{or} = 0.6 F_r + 0.5 F_a$$

Quando $P_{or} < F_r$ usare $P_{or} = F_r$

Appellativo		Dimensioni della gola per anello elastico mm				Dimensioni dell'anello elastico mm		Dimensioni di montaggio mm								Massa ⁴⁾
N ²⁾	NR ²⁾	D_1 max	a max	b min	r_o max	D_2 max	f max	d_a min	d_a max ³⁾	D_a max	D_x (approssimata)	C_Y max	C_Z min	r_{as} max	r_{Na} max	tipo aperto (approssimata)
N	NR	82.9	1.7	1.3	0.4	89.4	1.12	69	70	81	91	2.5	1.2	0.6	0.5	0.128
N	NR	87.9	2.1	1.3	0.4	94.4	1.12	70	71.5	85	96	2.9	1.2	1	0.5	0.206
—	—	—	—	—	—	—	—	69	—	96	—	—	—	0.6	—	0.307
N	NR	96.8	2.87	2.7	0.6	106.5	2.46	71.5	74	93.5	108	5	2.5	1	0.5	0.421
N	NR	115.21	4.06	3.1	0.6	129.7	2.82	73	80.5	112	131.5	6.5	2.9	1.5	0.5	0.99
N	NR	135.23	4.9	3.1	0.6	149.7	2.82	76	86	129	152	7.3	2.9	2	0.5	2.08
—	—	—	—	—	—	—	—	76	—	149	—	—	—	2	—	3.3
N	NR	87.9	1.7	1.3	0.4	94.4	1.12	74	75.5	86	96	2.5	1.2	0.6	0.5	0.137
N	NR	97.9	2.5	1.3	0.4	104.4	1.12	75	77.5	95	106	3.3	1.2	1	0.5	0.334
—	—	—	—	—	—	—	—	74	—	106	—	—	—	0.6	—	0.441
N	NR	106.81	2.87	2.7	0.6	116.6	2.46	76.5	80.5	103.5	118	5	2.5	1	0.5	0.604
N	NR	120.22	4.06	3.1	0.6	134.7	2.82	78	85	117	136.5	6.5	2.9	1.5	0.5	1.07
N	NR	145.24	4.9	3.1	0.6	159.7	2.82	81	92.5	139	162	7.3	2.9	2	0.5	2.52
—	—	—	—	—	—	—	—	83	—	167	—	—	—	2.5	—	4.83
N	NR	92.9	1.7	1.3	0.4	99.4	1.12	79	80	91	101	2.5	1.2	0.6	0.5	0.145
N	NR	102.6	2.5	1.3	0.4	110.7	1.12	80	82.5	100	112	3.3	1.2	1	0.5	0.353
—	—	—	—	—	—	—	—	79	—	111	—	—	—	0.6	—	0.464
N	NR	111.81	2.87	2.7	0.6	121.6	2.46	81.5	85.5	108.5	123	5	2.5	1	0.5	0.649
N	NR	125.22	4.06	3.1	0.6	139.7	2.82	83	90.5	122	141.5	6.5	2.9	1.5	0.5	1.18
N	NR	155.22	4.9	3.1	0.6	169.7	2.82	86	99	149	172	7.3	2.9	2	0.5	3.02
—	—	—	—	—	—	—	—	88	—	177	—	—	—	2.5	—	5.72
N	NR	97.9	1.7	1.3	0.4	104.4	1.12	84	85	96	106	2.5	1.2	0.6	0.5	0.154
N	NR	107.6	2.5	1.3	0.4	115.7	1.12	85	88	105	117	3.3	1.2	1	0.5	0.373
—	—	—	—	—	—	—	—	84	—	121	—	—	—	0.6	—	0.597
N	NR	120.22	2.87	3.1	0.6	134.7	2.82	86.5	91.5	118.5	136.5	5.3	2.9	1	0.5	0.854
N	NR	135.23	4.9	3.1	0.6	149.7	2.82	89	95.5	131	152	7.3	2.9	2	0.5	1.4
N	NR	163.65	5.69	3.5	0.6	182.9	3.1	91	105	159	185	8.4	3.1	2	0.5	3.59
—	—	—	—	—	—	—	—	93	—	187	—	—	—	2.5	—	6.76
N	NR	107.6	2.1	1.3	0.4	115.7	1.12	90	91	105	117	2.9	1.2	1	0.5	0.27
N	NR	117.6	3.3	1.3	0.4	125.7	1.12	91.5	94	113.5	127	4.1	1.2	1	0.5	0.536
—	—	—	—	—	—	—	—	89	—	126	—	—	—	0.6	—	0.626
N	NR	125.22	2.87	3.1	0.6	139.7	2.82	91.5	97	123.5	141.5	5.3	2.9	1	0.5	0.89
N	NR	145.24	4.9	3.1	0.6	159.7	2.82	94	103	141	162	7.3	2.9	2	0.5	1.79
N	NR	173.66	5.69	3.5	0.6	192.9	3.1	98	112	167	195	8.4	3.1	2.5	0.5	4.23

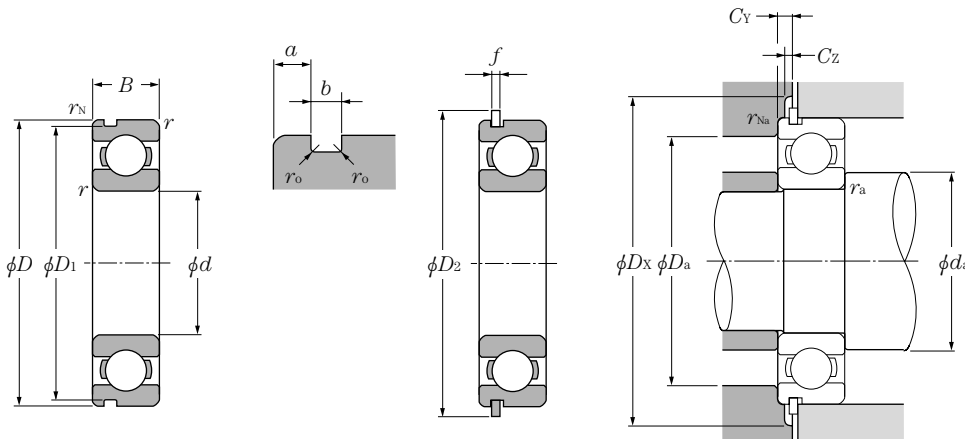
2) Questi cuscinetti sono anche disponibili con uno schermo od una tenuta ad un solo lato. 3) Questa dimensione è valida per i cuscinetti con schermi o con tenute. 4) Non sono inclusi i cuscinetti con anelli elastici.



d 90 ~ 120mm

d	Dimensioni di ingombro				Coefficients di carico				Fattore f_0	Numero di giri limite				Appellativo				
	D	B	$r_{s \min}^{1)}$	$r_{NS \min}$	dinamico		statico			grasso tipo aperto	olio tipo aperto	ZZ	LLB	LLU	aperto	ZZ	LLB	LLU
					C_r	C_{or}	C_r	C_{or}										
90	115	13	1	0.5	19.0	19.7	1 940	2 010	16.1	5 400	6 300	3 000	6818	ZZ	LLB	LLU		
	125	18	1.1	0.5	33.0	31.5	3 350	3 200	16.5	5 100	6 000	2 900	6918	ZZ	LLB	LLU		
	140	16	1	—	33.5	33.5	3 400	3 400	16.5	4 700	5 600	—	16018	—	—	—		
	140	24	1.5	0.5	58.0	49.5	5 950	5 050	15.6	4 700	5 600	2 800	6018	ZZ	LLB	LLU		
	160	30	2	0.5	96.0	71.5	9 800	7 300	14.5	4 000	4 700	2 600	6218	ZZ	LLB	LLU		
	190	43	3	0.5	143	107	14 500	10 900	13.3	3 600	4 200	2 400	6318	ZZ	LLB	LLU		
95	120	13	1	0.5	19.3	20.5	1 970	2 090	16.1	5 000	5 900	2 800	6819	ZZ	LLB	LLU		
	130	18	1.1	0.5	33.5	33.5	3 450	3 400	16.6	4 800	5 700	2 800	6919	ZZ	LLB	LLU		
	145	16	1	—	34.5	35.0	3 500	3 550	16.5	4 500	5 300	—	16019	—	—	—		
	145	24	1.5	0.5	60.5	54.0	6 150	5 500	15.8	4 500	5 300	2 600	6019	ZZ	LLB	LLU		
	170	32	2.1	0.5	109	82.0	11 100	8 350	14.4	3 700	4 400	2 500	6219	ZZ	LLB	LLU		
	200	45	3	0.5	153	119	15 600	12 100	13.3	3 300	3 900	2 300	6319	ZZ	—	LLU		
100	125	13	1	0.5	19.6	21.2	2 000	2 160	16.0	4 800	5 600	2 700	6820	ZZ	LLB	LLU		
	140	20	1.1	0.5	41.0	39.5	4 200	4 050	16.4	4 500	5 300	2 600	6920	ZZ	LLB	LLU		
	150	16	1	—	35.0	36.5	3 600	3 750	16.4	4 200	5 000	—	16020	—	—	—		
	150	24	1.5	0.5	60.0	54.0	6 150	5 500	15.9	4 200	5 000	2 600	6020	ZZ	LLB	LLU		
	180	34	2.1	0.5	122	93.0	12 500	9 450	14.4	3 500	4 200	2 300	6220	ZZ	LLB	LLU		
	215	47	3	—	173	141	17 600	14 400	13.2	3 200	3 700	2 200	6320	ZZ	—	LLU		
105	130	13	1	0.5	19.8	22.0	2 020	2 240	15.9	4 600	5 400	—	6821	—	—	—		
	145	20	1.1	0.5	42.5	42.0	4 300	4 300	16.5	4 300	5 100	2 500	6921	ZZ	LLB	LLU		
	160	18	1	—	52.0	50.5	5 300	5 150	16.3	4 000	4 700	—	16021	—	—	—		
	160	26	2	0.5	72.5	65.5	7 400	6 700	15.8	4 000	4 700	2 400	6021	ZZ	LLB	LLU		
	190	36	2.1	0.5	133	105	13 600	10 700	14.4	3 400	4 000	2 300	6221	ZZ	—	LLU		
	225	49	3	—	184	153	18 700	15 700	13.2	3 000	3 600	2 100	6321	ZZ	—	LLU		
110	140	16	1	0.5	24.9	28.2	2 540	2 880	16.0	4 300	5 100	—	6822	—	—	—		
	150	20	1.1	0.5	43.5	44.5	4 450	4 550	16.6	4 100	4 800	2 400	6922	ZZ	LLB	LLU		
	170	19	1	—	57.5	56.5	5 850	5 800	16.3	3 800	4 500	—	16022	—	—	—		
	170	28	2	0.5	82.0	73.0	8 350	7 450	15.6	3 800	4 500	2 300	6022	ZZ	LLB	LLU		
	200	38	2.1	0.5	144	117	14 700	11 900	14.3	3 200	3 800	2 200	6222	ZZ	—	LLU		
	240	50	3	—	205	179	20 900	18 300	13.1	2 900	3 400	1 900	6322	ZZ	—	LLU		
120	150	16	1	0.5	28.9	33.0	2 950	3 350	16.0	4 000	4 700	—	6824	—	—	—		
	165	22	1.1	0.5	53.0	54.0	5 400	5 500	16.5	3 800	4 400	—	6924	—	—	—		
	180	19	1	—	63.0	63.5	6 450	6 450	16.4	3 500	4 100	—	16024	—	—	—		
	180	28	2	0.5	85.0	79.5	8 650	8 100	15.9	3 500	4 100	2 100	6024	ZZ	LLB	LLU		

1) Dimensione minima ammessa per il raggio r.



**Tipo N
con gola
per anello
elastico**

**Tipo NR
con anello
elastico**

Carico equivalente del cuscinetto dinamico

$$P_r = X F_r + Y F_a$$

$\frac{f_0 \cdot F_a}{C_{or}}$	e	$\frac{F_a}{F_r} \leq e$		$\frac{F_a}{F_r} > e$	
		X	Y	X	Y
0.172	0.19				2.30
0.345	0.22				1.99
0.689	0.26				1.71
1.03	0.28				1.55
1.38	0.30	1	0	0.56	1.45
2.07	0.34				1.31
3.45	0.38				1.15
5.17	0.42				1.04
6.89	0.44				1.00

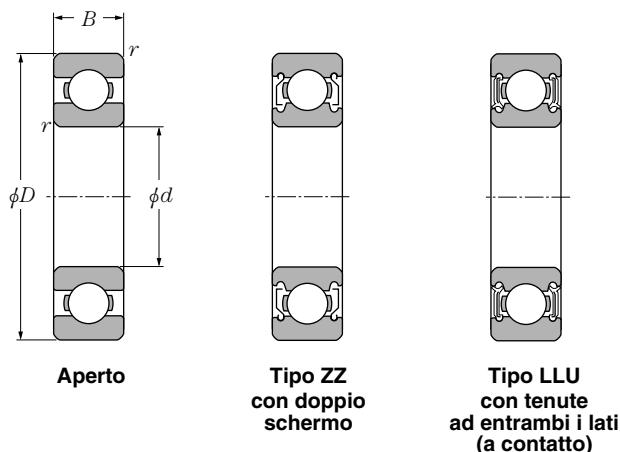
statico

$$P_{or} = 0.6 F_r + 0.5 F_a$$

Quando $P_{or} < F_r$ usare $P_{or} = F_r$

Appellativo		Dimensioni della gola per anello elastico mm				Dimensioni dell'anello elastico mm		Dimensioni di montaggio mm								Massa ⁴⁾
N ²⁾	NR ²⁾	D_1 max	a max	b min	r_0 max	D_2 max	f max	d_a min	d_a max ³⁾	D_a max	D_X (approssimata)	C_Y max	C_Z min	r_{as} max	r_{nas} max	tipo aperto (approssimata)
N	NR	112.6	2.1	1.3	0.4	120.7	1.12	95	96	110	122	2.9	1.2	1	0.5	0.285
N	NR	122.6	3.3	1.3	0.4	130.7	1.12	96.5	99	118.5	132	4.1	1.2	1	0.5	0.554
—	—	—	—	—	—	—	—	95	—	135	—	—	—	1	—	0.848
N	NR	135.23	3.71	3.1	0.6	149.7	2.82	98	102	132	152	6.1	2.9	1.5	0.5	1.02
N	NR	155.22	4.9	3.1	0.6	169.7	2.82	99	109	151	172	7.3	2.9	2	0.5	2.15
N	NR	183.64	5.69	3.5	0.6	202.9	3.1	103	118	177	205	8.4	3.1	2.5	0.5	4.91
N	NR	117.6	2.1	1.3	0.4	125.7	1.12	100	101	115	127	2.9	1.2	1	0.5	0.3
N	NR	127.6	3.3	1.3	0.4	135.7	1.12	101.5	104	123.5	137	4.1	1.2	1	0.5	0.579
—	—	—	—	—	—	—	—	100	—	140	—	—	—	1	—	0.885
N	NR	140.23	3.71	3.1	0.6	154.7	2.82	103	109	137	157	6.1	2.9	1.5	0.5	1.08
N	NR	163.65	5.69	3.5	0.6	182.9	3.1	106	116	159	185	8.4	3.1	2	0.5	2.62
N	NR	193.65	5.69	3.5	0.6	212.9	3.1	108	125	187	215	8.4	3.1	2.5	0.5	5.67
N	NR	122.6	2.1	1.3	0.4	130.7	1.12	105	106	120	132	2.9	1.2	1	0.5	0.313
N	NR	137.6	3.3	1.9	0.6	145.7	1.7	106.5	110	133.5	147	4.7	1.7	1	0.5	0.785
—	—	—	—	—	—	—	—	105	—	145	—	—	—	1	—	0.91
N	NR	145.24	3.71	3.1	0.6	159.7	2.82	108	110	142	162	6.1	2.9	1.5	0.5	1.15
N	NR	173.66	5.69	3.5	0.6	192.9	3.1	111	122	169	195	8.4	3.1	2	0.5	3.14
N	NR	208.6	5.69	3.5	1	227.8	3.1	113	133	202	230	8.4	3.1	2.5	0.5	7
N	NR	127.6	2.1	1.3	0.4	135.7	1.12	110	—	125	137	2.9	1.2	1	0.5	0.33
N	NR	142.6	3.3	1.9	0.6	150.7	1.7	111.5	115	138.5	152	4.7	1.7	1	0.5	0.816
—	—	—	—	—	—	—	—	110	—	155	—	—	—	1	—	1.2
N	NR	155.22	3.71	3.1	0.6	169.7	2.82	114	119	151	172	6.1	2.9	2	0.5	1.59
N	NR	183.64	5.69	3.5	0.6	202.9	3.1	116	125	179	205	8.4	3.1	2	0.5	3.7
N	NR	217.0	6.5	4.5	1	237	3.5	118	134	212	239	9.6	3.5	2.5	0.5	8.05
N	NR	137.6	2.5	1.9	0.6	145.7	1.7	115	—	135	147	3.9	1.7	1	0.5	0.515
N	NR	147.6	3.3	1.9	0.6	155.7	1.7	116.5	120	143.5	157	4.7	1.7	1	0.5	0.849
—	—	—	—	—	—	—	—	115	—	165	—	—	—	1	—	1.46
N	NR	163.65	3.71	3.5	0.6	182.9	3.1	119	126	161	185	6.4	3.1	2	0.5	1.96
N	NR	193.65	5.69	3.5	0.6	212.9	3.1	121	132	189	215	8.4	3.1	2	0.5	4.36
N	NR	232.0	6.5	4.5	1	252	3.5	123	149	227	254	9.6	3.5	2.5	0.5	9.54
N	NR	147.6	2.5	1.9	0.6	155.7	1.7	125	—	145	157	3.9	1.7	1	0.5	0.555
N	NR	161.8	3.7	1.9	0.6	171.5	1.7	126.5	—	158.5	173	5.1	1.7	1	0.5	1.15
—	—	—	—	—	—	—	—	125	—	175	—	—	—	1	—	1.56
N	NR	173.66	3.71	3.5	0.6	192.9	3.1	129	136	171	195	6.4	3.1	2	0.5	2.07

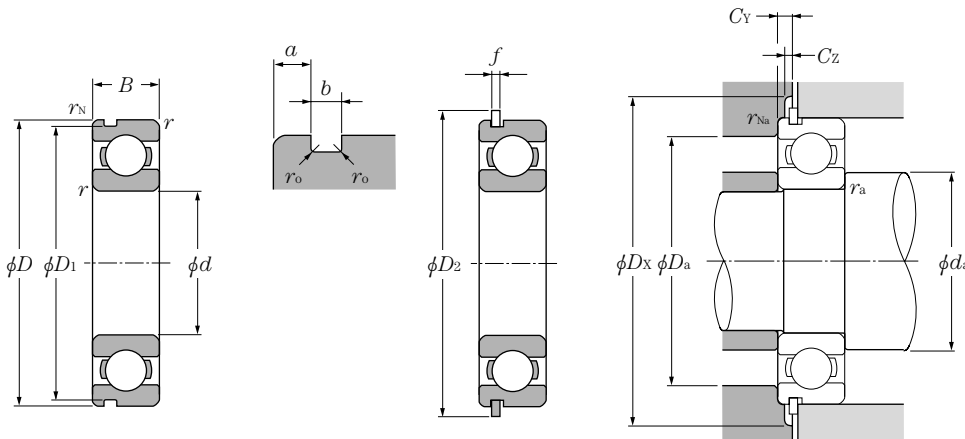
2) Questi cuscinetti sono anche disponibili con uno schermo od una tenuta ad un solo lato. 3) Questa dimensione è valida per i cuscinetti con schermi o con tenute. 4) Non sono inclusi i cuscinetti con anelli elastici.



d 120 ~ 170mm

d	Dimensioni di ingombro				Coefficients di carico				Fattore f_o	Numero di giri limite			Appellativo		
	mm				dinamico		statico			grasso tipo aperto	olio tipo aperto	LLU	aperto	ZZ	ZZU
	D	B	$r_{s\ min}^{1)}$	$r_{NS\ min}$	C_r	C_{or}	C_r	C_{or}							
120	215	40	2.1	—	155	131	15 900	13 400	14.4	2 900	3 400	2 000	6224	ZZ	LLU
	260	55	3	—	207	185	21 100	18 800	13.5	2 600	3 100	—	6324	—	—
130	165	18	1.1	0.5	37.0	41.0	3 750	4 200	16.1	3 700	4 300	—	6826	—	—
	180	24	1.5	0.5	65.0	67.5	6 650	6 850	16.5	3 500	4 100	—	6926	—	—
	200	22	1.1	—	80.0	79.5	8 150	8 100	16.2	3 200	3 800	—	16026	—	—
	200	33	2	0.5	106	101	10 800	10 300	15.8	3 200	3 800	1 900	6026	ZZ	LLU
	230	40	3	—	167	146	17 000	14 900	14.5	2 700	3 100	—	6226	—	—
	280	58	4	—	229	214	23 400	21 800	13.6	2 400	2 800	—	6326	—	—
140	175	18	1.1	0.5	38.5	44.5	3 900	4 550	16.0	3 400	4 000	—	6828	—	—
	190	24	1.5	0.5	66.5	71.5	6 800	7 300	16.6	3 200	3 800	—	6928	—	—
	210	22	1.1	—	82.0	85.0	8 350	8 650	16.4	3 000	3 500	—	16028	—	—
	210	33	2	—	110	109	11 200	11 100	15.9	3 000	3 500	1 800	6028	ZZ	LLU
	250	42	3	—	166	150	17 000	15 300	14.8	2 500	2 900	—	6228	—	—
	300	62	4	—	253	246	25 800	25 100	13.6	2 200	2 600	—	6328	—	—
150	190	20	1.1	0.5	47.5	55.0	4 850	5 600	16.1	3 100	3 700	—	6830	—	—
	210	28	2	—	85.0	90.5	8 650	9 200	16.5	3 000	3 500	—	6930	—	—
	225	24	1.1	—	96.5	101	9 850	10 300	16.4	2 800	3 200	—	16030	—	—
	225	35	2.1	—	126	126	12 800	12 800	15.9	2 800	3 200	1 700	6030	ZZ	LLU
	270	45	3	—	176	168	18 000	17 100	15.1	2 300	2 700	—	6230	—	—
	320	65	4	—	274	284	28 000	28 900	13.9	2 100	2 400	—	6330	—	—
160	200	20	1.1	0.5	48.5	57.0	4 950	5 800	16.1	2 900	3 400	—	6832	—	—
	220	28	2	—	87.0	96.0	8 850	9 800	16.6	2 800	3 300	—	6932	—	—
	240	25	1.5	—	99.0	108	10 100	11 000	16.5	2 600	3 000	—	16032	—	—
	240	38	2.1	—	143	144	14 500	14 700	15.9	2 600	3 000	1 600	6032	ZZ	LLU
	290	48	3	—	185	186	18 900	19 000	15.4	2 100	2 500	—	6232	—	—
	340	68	4	—	278	286	28 300	29 200	13.9	1 900	2 300	—	6332	—	—
170	215	22	1.1	—	60.0	70.5	6 100	7 200	16.1	2 700	3 200	—	6834	—	—
	230	28	2	—	86.0	95.5	8 750	9 750	16.5	2 600	3 100	—	6934	—	—
	260	28	1.5	—	119	128	12 100	13 100	16.4	2 400	2 800	—	16034	—	—
	260	42	2.1	—	168	172	17 200	17 600	15.8	2 400	2 800	—	6034	—	—
	310	52	4	—	212	223	21 700	22 800	15.3	2 000	2 400	—	6234	—	—
	360	72	4	—	325	355	33 500	36 000	13.6	1 800	2 100	—	6334	—	—

1) Dimensione minima ammessa per il raggio r.



**Tipo N
con gola
per anello
elastico**

**Tipo NR
con anello
elastico**

Carico equivalente del cuscinetto dinamico

$$P_r = X F_r + Y F_a$$

$\frac{f_o \cdot F_a}{C_{or}}$	e	$\frac{F_a}{F_r} \leq e$		$\frac{F_a}{F_r} > e$	
		X	Y	X	Y
0.172	0.19	1	0	0.56	2.30
0.345	0.22				1.99
0.689	0.26				1.71
1.03	0.28				1.55
1.38	0.30				1.45
2.07	0.34				1.31
3.45	0.38				1.15
5.17	0.42				1.04
6.89	0.44				1.00

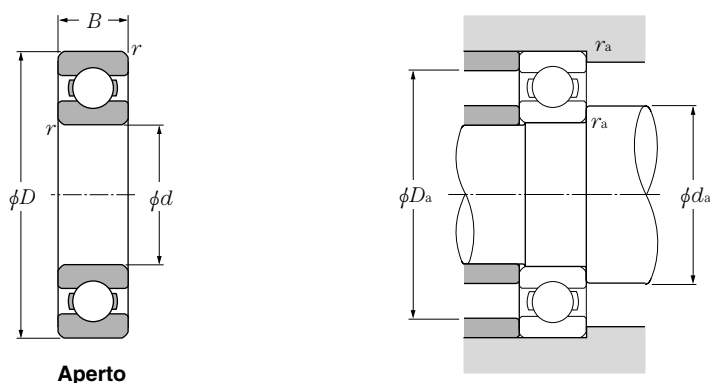
statico

$$P_{or} = 0.6 F_r + 0.5 F_a$$

Quando $P_{or} < F_r$ usare $P_{or} = F_r$

Appellativo		Dimensioni della gola per anello elastico mm				Dimensioni dell'anello elastico mm		Dimensioni di montaggio mm								Massa ⁴⁾
N ²⁾	NR ²⁾	D_1 max	a max	b min	r_o max	D_2 max	f max	d_a min	d_a max ³⁾	D_a max	D_x (approssimata)	C_y max	C_z min	r_{as} max	r_{Na} max	tipo aperto (approssimata)
N	NR	217.0	6.5	4.5	1	227.8	3.1	131	143	204	230	9.2	3.1	2	0.5	5.15
—	—	—	—	—	—	—	—	133	—	247	—	—	—	2.5	—	12.4
N	NR	161.8	3.3	1.9	0.6	171.5	1.7	136.5	—	158.5	173	4.7	1.7	1	0.5	0.8
N	NR	176.8	3.7	1.9	0.6	186.5	1.7	138	—	172	188	5.1	1.7	1.5	0.5	1.52
—	—	—	—	—	—	—	—	136.5	—	193.5	—	—	—	1	—	2.31
N	NR	193.65	5.69	3.5	0.6	212.9	3.1	139	148	191	215	8.4	3.1	2	0.5	3.16
N	NR	222.0	6.5	4.5	1	242	3.5	143	—	217	244	9.6	3.5	2.5	0.5	5.82
—	—	—	—	—	—	—	—	146	—	264	—	—	—	3	—	15.3
N	NR	171.8	3.3	1.9	0.6	181.5	1.7	146.5	—	168.5	183	4.7	1.7	1	0.5	0.85
N	NR	186.8	3.7	1.9	0.6	196.5	1.7	148	—	182	198	5.1	1.7	1.5	0.5	1.62
—	—	—	—	—	—	—	—	146.5	—	203.5	—	—	—	1	—	2.45
—	—	—	—	—	—	—	—	149	158	201	—	—	—	2	—	3.35
N	NR	242.0	6.5	4.5	1	262	3.5	153	—	237	264	9.6	3.5	2.5	0.5	7.57
—	—	—	—	—	—	—	—	156	—	284	—	—	—	3	—	18.5
N	NR	186.8	3.3	1.9	0.6	196.5	1.7	156.5	—	183.5	198	4.7	1.7	1	0.5	1.16
—	—	—	—	—	—	—	—	159	—	201	—	—	—	2	—	2.47
—	—	—	—	—	—	—	—	156.5	—	218.5	—	—	—	1	—	3.07
—	—	—	—	—	—	—	—	161	169	214	—	—	—	2	—	4.08
—	—	—	—	—	—	—	—	163	—	257	—	—	—	2.5	—	9.41
—	—	—	—	—	—	—	—	166	—	304	—	—	—	3	—	22
N	NR	196.8	3.3	1.9	0.6	206.5	1.7	166.5	—	193.5	208	4.7	1.7	1	0.5	1.23
—	—	—	—	—	—	—	—	169	—	211	—	—	—	2	—	2.61
—	—	—	—	—	—	—	—	168	—	232	—	—	—	1.5	—	3.64
—	—	—	—	—	—	—	—	171	183	229	—	—	—	2	—	5.05
—	—	—	—	—	—	—	—	173	—	277	—	—	—	2.5	—	11.7
—	—	—	—	—	—	—	—	176	—	324	—	—	—	3	—	26
—	—	—	—	—	—	—	—	176.5	—	208.5	—	—	—	1	—	1.63
—	—	—	—	—	—	—	—	179	—	221	—	—	—	2	—	2.74
—	—	—	—	—	—	—	—	178	—	252	—	—	—	1.5	—	4.93
—	—	—	—	—	—	—	—	181	—	249	—	—	—	2	—	6.76
—	—	—	—	—	—	—	—	186	—	294	—	—	—	3	—	14.5
—	—	—	—	—	—	—	—	186	—	344	—	—	—	3	—	30.7

2) Questi cuscinetti sono anche disponibili con uno schermo od una tenuta ad un solo lato. 3) Questa dimensione è valida per i cuscinetti con schermi o con tenute. 4) Non sono inclusi i cuscinetti con anelli elastici.



d 180 ~ 260mm

d	Dimensioni di ingombro			Coefficienti di carico				Numero di giri limite		Appellativo	
	D	B	$r_{s \min}^{1)}$	dinamico	statico	dinamico	statico	grasso	olio		
	mm			kN		kgf		min ⁻¹			
				C_r	C_{or}	C_r	C_{or}	f_o			aperto
180	225	22	1.1	60.5	73.0	6 200	7 450	16.1	2 600	3 000	6836
	250	33	2	110	119	11 200	12 200	16.5	2 400	2 900	6936
	280	31	2	117	134	11 900	13 600	16.5	2 300	2 700	16036
	280	46	2.1	189	199	19 300	20 300	15.6	2 300	2 700	6036
	320	52	4	227	241	23 200	24 600	15.1	1 900	2 200	6236
	380	75	4	355	405	36 000	41 500	13.9	1 700	2 000	6336
190	240	24	1.5	73.0	88.0	7 450	9 000	16.1	2 400	2 900	6838
	260	33	2	113	127	11 500	13 000	16.6	2 300	2 700	6938
	290	31	2	134	156	13 700	15 900	16.6	2 100	2 500	16038
	290	46	2.1	197	215	20 100	21 900	15.8	2 100	2 500	6038
	340	55	4	255	281	26 000	28 700	15.0	1 800	2 100	6238
	400	78	5	355	415	36 000	42 500	14.1	1 600	1 900	6338
200	250	24	1.5	74.0	91.5	7 550	9 300	16.1	2 300	2 700	6840
	280	38	2.1	157	168	16 000	17 100	16.2	2 200	2 600	6940
	310	34	2	142	160	14 400	16 300	16.6	2 000	2 400	16040
	310	51	2.1	218	243	22 200	24 800	15.6	2 000	2 400	6040
	360	58	4	269	310	27 400	31 500	15.2	1 700	2 000	6240
	420	80	5	410	500	42 000	51 000	13.8	1 500	1 800	6340
220	270	24	1.5	76.5	98.0	7 800	10 000	16.0	2 100	2 400	6844
	300	38	2.1	160	180	16 400	18 400	16.4	2 000	2 300	6944
	340	37	2.1	181	216	18 500	22 000	16.5	1 800	2 200	16044
	340	56	3	241	289	24 600	29 400	15.8	1 800	2 200	6044
	400	65	4	297	365	30 500	37 000	15.3	1 500	1 800	6244
	460	88	5	410	520	42 000	53 000	14.3	1 400	1 600	6344
240	300	28	2	85.0	112	8 650	11 400	15.9	1 900	2 200	6848
	320	38	2.1	170	203	17 300	20 700	16.5	1 800	2 100	6948
	360	37	2.1	178	217	18 200	22 100	16.5	1 700	2 000	16048
	360	56	3	249	310	25 400	32 000	16.0	1 700	2 000	6048
260	320	28	2	87.0	120	8 900	12 200	15.8	1 700	2 000	6852
	360	46	2.1	222	280	22 600	28 500	16.3	1 600	1 900	6952
	400	44	3	227	299	23 200	30 500	16.5	1 500	1 800	16052
	400	65	4	291	375	29 700	38 500	15.8	1 500	1 800	6052

Nota: 1) Dimensione minima ammessa per il raggio r.

Carico equivalente del cuscinetto dinamico

$$P_r = XF_r + YF_a$$

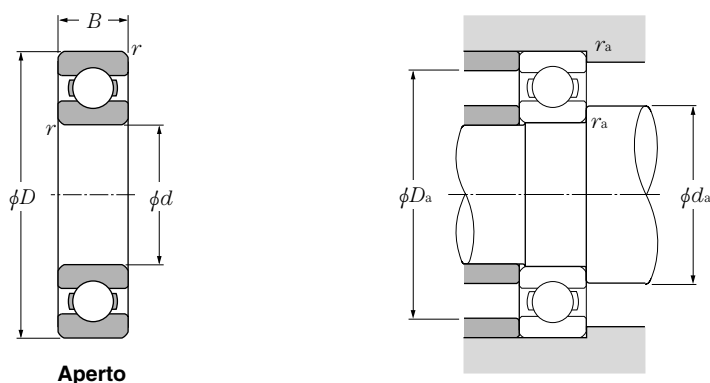
$\frac{f_0 \cdot F_a}{C_{or}}$	e	$\frac{F_a}{F_r} \leq e$		$\frac{F_a}{F_r} > e$	
		X	Y	X	Y
0.172	0.19				2.30
0.345	0.22				1.99
0.689	0.26				1.71
1.03	0.28				1.55
1.38	0.30	1	0	0.56	1.45
2.07	0.34				1.31
3.45	0.38				1.15
5.17	0.42				1.04
6.89	0.44				1.00

statico

$$P_{or} = 0.6F_r + 0.5F_a$$

Quando $P_{or} < F_r$ usare $P_{or} = F_r$

Dimensioni di montaggio			Massa
d_a	D_a	r_{as}	kg
min	max	max	(approssimata)
186.5	218.5	1	2.03
189	241	2	4.76
189	271	2	6.49
191	269	2	8.8
196	304	3	15.1
196	364	3	35.6
<hr/>			
198	232	1.5	2.62
199	251	2	4.98
199	281	2	6.77
201	279	2	9.18
206	324	3	18.2
210	380	4	41
<hr/>			
208	242	1.5	2.73
211	269	2	7.1
209	301	2	8.68
211	299	2	11.9
216	344	3	21.6
220	400	4	46.3
<hr/>			
228	262	1.5	3
231	289	2	7.69
231	329	2	11.3
233	327	2.5	15.7
236	384	3	30.2
240	440	4	60.8
<hr/>			
249	291	2	4.6
251	309	2	8.28
251	349	2	12.1
253	347	2.5	16.8
<hr/>			
269	311	2	5
271	349	2	13.9
273	387	2.5	18.5
276	384	3	25



d 280 ~ 440mm

d	Dimensioni di ingombro			Coefficients di carico				Numero di giri limite		Appellativo	
	mm			dinamico	statico	dinamico	statico	min ⁻¹			
	D	B	r _{s min} ¹⁾	C _r	C _{or}	C _r	C _{or}	f _o	grasso		olio
280	350	33	2	137	177	13 900	18 100	16.1	1 600	1 900	6856
	380	46	2.1	227	299	23 200	30 500	16.5	1 500	1 800	6956
	420	44	3	232	315	23 700	32 500	16.5	1 400	1 600	16056
	420	65	4	325	420	33 000	43 000	15.5	1 400	1 600	6056
300	380	38	2.1	162	210	16 500	21 500	16.1	1 500	1 700	6860
	420	56	3	276	375	28 200	38 500	16.2	1 400	1 600	6960
	460	50	4	292	410	29 800	42 000	16.3	1 300	1 500	16060
	460	74	4	355	480	36 000	49 000	15.6	1 300	1 500	6060
320	400	38	2.1	168	228	17 200	23 200	16.1	1 400	1 600	6864
	440	56	3	285	405	29 000	41 000	16.4	1 300	1 500	6964
	480	50	4	300	440	30 500	45 000	16.4	1 200	1 400	16064
	480	74	4	370	530	38 000	54 000	15.7	1 200	1 400	6064
340	420	38	2.1	170	236	17 400	24 000	16.0	1 300	1 500	6868
	460	56	3	293	430	29 800	44 000	16.5	1 200	1 400	6968
	520	57	4	340	515	35 000	52 500	16.3	1 100	1 300	16068
	520	82	5	420	610	42 500	62 500	15.6	1 100	1 300	6068
360	440	38	2.1	187	258	19 100	26 300	16.0	1 200	1 400	6872
	480	56	3	300	455	30 500	46 500	16.5	1 100	1 300	6972
	540	57	4	350	550	36 000	56 000	16.4	1 100	1 200	16072
	540	82	5	440	670	44 500	68 000	15.7	1 100	1 200	6072
380	480	46	2.1	231	340	23 600	34 500	16.1	1 100	1 300	6876
	520	65	4	325	510	33 000	52 000	16.6	1 100	1 200	6976
	560	82	5	455	725	46 500	74 000	15.9	990	1 200	6076
400	500	46	2.1	226	340	23 100	34 500	16.0	1 100	1 200	6880
	540	65	4	335	535	34 000	54 500	16.5	990	1 200	6980
	600	90	5	510	825	52 000	84 000	15.7	930	1 100	6080
420	520	46	2.1	260	405	26 500	41 500	16.1	1 000	1 200	6884
	560	65	4	340	560	35 000	57 000	16.4	940	1 100	6984
	620	90	5	530	895	54 000	91 000	15.8	880	1 000	6084
440	540	46	2.1	264	420	26 900	43 000	16.0	950	1 100	6888
	600	74	4	365	615	37 500	63 000	16.4	890	1 000	6988

Nota: 1) Dimensione minima ammessa per il raggio r.

Carico equivalente del cuscinetto dinamico

$$P_r = XF_r + YF_a$$

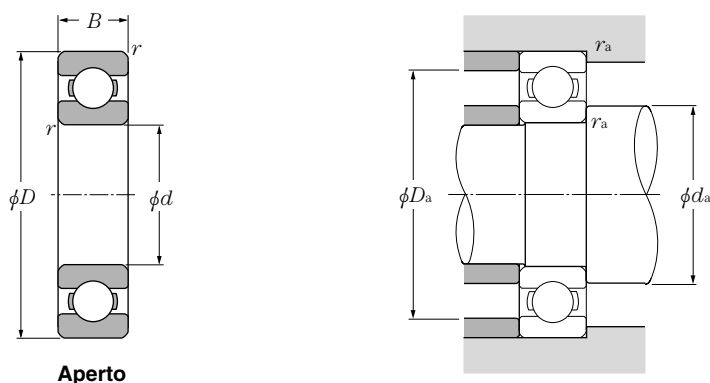
$\frac{f_0 \cdot F_a}{C_{or}}$	e	$\frac{F_a}{F_r} \leq e$		$\frac{F_a}{F_r} > e$	
		X	Y	X	Y
0.172	0.19				2.30
0.345	0.22				1.99
0.689	0.26				1.71
1.03	0.28				1.55
1.38	0.30	1	0	0.56	1.45
2.07	0.34				1.31
3.45	0.38				1.15
5.17	0.42				1.04
6.89	0.44				1.00

statico

$$P_{or} = 0.6F_r + 0.5F_a$$

Quando $P_{or} < F_r$ usare $P_{or} = F_r$

Dimensioni di montaggio			Massa
d_a	mm		kg
min	D_a max	r_{as} max	(approssimata)
289	341	2	7.4
291	369	2	14.8
293	407	2.5	23
296	404	3	31
311	369	2	10.5
313	407	2.5	23.5
316	444	3	32.5
316	444	3	43.8
331	389	2	10.9
333	427	2.5	24.8
336	464	3	34.2
336	464	3	46.1
351	409	2	11.5
353	447	2.5	26.2
356	504	3	47.1
360	500	4	61.8
371	429	2	12.3
373	467	2.5	27.5
376	524	3	49.3
380	520	4	64.7
391	469	2	19.7
396	504	3	39.8
400	540	4	67.5
411	489	2	20.6
416	524	3	41.6
420	580	4	87.6
431	509	2	21.6
436	544	3	43.4
440	600	4	91.1
451	529	2	22.5
456	584	3	60



Aperto

d 460 ~ 600mm

d	Dimensioni di ingombro			Coefficienti di carico				Numero di giri limite		Appellativo	
	D	B	$r_{s \min}^{1)}$	dinamico	statico	dinamico	statico	grasso	olio		
	mm			kN		kgf		min ⁻¹			
				C_r	C_{or}	C_r	C_{or}	f_o			aperto
460	580	56	3	315	515	32 000	52 500	16.2	900	1 100	6892
	620	74	4	375	645	38 500	66 000	16.4	850	1 000	6992
480	600	56	3	320	540	32 500	55 000	16.1	860	1 000	6896
	650	78	5	430	770	44 000	78 500	16.5	810	950	6996
500	620	56	3	325	560	33 500	57 000	16.1	820	970	68/500
	670	78	5	445	805	45 500	82 500	16.5	770	910	69/500
530	650	56	3	330	580	34 000	59 500	16.0	770	900	68/530
560	680	56	3	335	600	34 000	61 500	16.0	710	840	68/560
600	730	60	3	375	705	38 500	72 000	16.0	660	780	68/600

Nota: 1) Dimensione minima ammessa per il raggio r .

Carico equivalente del cuscinetto dinamico

$$P_r = XF_r + YF_a$$

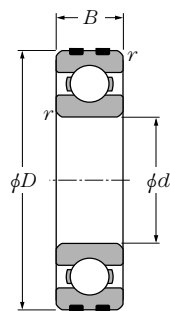
$\frac{f_0 \cdot F_a}{C_{or}}$	e	$\frac{F_a}{F_r} \leq e$		$\frac{F_a}{F_r} > e$	
		X	Y	X	Y
0.172	0.19				2.30
0.345	0.22				1.99
0.689	0.26				1.71
1.03	0.28				1.55
1.38	0.30	1	0	0.56	1.45
2.07	0.34				1.31
3.45	0.38				1.15
5.17	0.42				1.04
6.89	0.44				1.00

statico

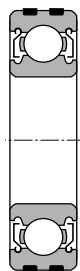
$$P_{or} = 0.6F_r + 0.5F_a$$

Quando $P_{or} < F_r$ usare $P_{or} = F_r$

Dimensioni di montaggio			Massa
	mm		kg
d_a	D_a	r_{as}	
min	max	max	(approssimata)
473	567	2.5	34.8
476	604	3	62.2
493	587	2.5	36.2
500	630	4	73.0
513	607	2.5	37.5
520	650	4	75.5
543	637	2.5	39.5
573	667	2.5	41.5
613	717	2.5	51.7



Aperto



Tipo ZZ
con doppio
schermo



Tipo LLB
con tenute
ad entrambi i lati
(non a contatto)

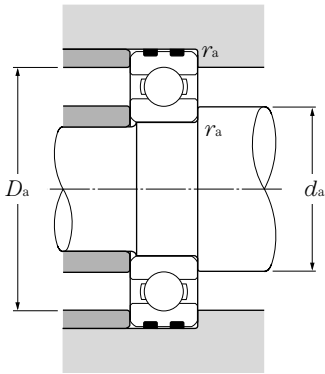


Tipo LLU
con tenute
ad entrambi i lati
(a contatto)

d 10 ~ 50mm

Dimensioni di ingombro	Coefficients di carico				Massimo carico ammesso		Fattore		Numero di giri limite			Appellativo					
	dinamico statico				dinamico statico		kN kgf		min ⁻¹								
	mm				kN		kgf		grasso								
d	D	B	r _{s min} ⁽²⁾	C _r	C _{or}	C _r	C _{or}	C _p	C _p	f ₀	tipo aperto	olio	LU, LLU	aperto	ZZ ¹⁾	LLB ¹⁾	LLU
											ZZ, LLB	Z, LB					
10	26	8	0.3	4.55	1.96	465	200	1.65	168	12.4	29 000	34 000	21 000	EC-6000	ZZ	LLB	LLU
	30	9	0.6	5.10	2.39	520	244	2.39	244	13.2	25 000	30 000	18 000	EC-6200	ZZ	LLB	LLU
	35	11	0.6	8.20	3.50	835	355	3.45	355	11.4	23 000	27 000	16 000	EC-6300	ZZ	LLB	LLU
12	28	8	0.3	5.10	2.39	520	244	1.78	181	13.2	26 000	30 000	18 000	EC-6001	ZZ	LLB	LLU
	32	10	0.6	6.10	2.75	620	280	2.29	233	12.7	22 000	26 000	16 000	EC-6201	ZZ	LLB	LLU
	37	12	1	9.70	4.20	990	425	3.65	375	11.1	20 000	24 000	15 000	EC-6301	ZZ	LLB	LLU
15	32	9	0.3	5.60	2.83	570	289	2.83	289	13.9	22 000	26 000	15 000	EC-6002	ZZ	LLB	LLU
	35	11	0.6	7.75	3.60	790	365	2.78	284	12.7	19 000	23 000	15 000	EC-6202	ZZ	LLB	LLU
	42	13	1	11.4	5.45	1 170	555	4.40	450	12.3	17 000	21 000	12 000	EC-6302	ZZ	LLB	LLU
17	35	10	0.3	6.80	3.35	695	345	2.88	294	13.6	20 000	24 000	14 000	EC-6003	ZZ	LLB	LLU
	40	12	0.6	9.60	4.60	980	465	3.45	350	12.8	18 000	21 000	12 000	EC-6203	ZZ	LLB	LLU
	47	14	1	13.5	6.55	1 380	665	6.55	665	12.2	16 000	19 000	11 000	EC-6303	ZZ	LLB	LLU
20	42	12	0.6	9.40	5.05	955	515	5.05	515	13.9	18 000	21 000	11 000	EC-6004	ZZ	LLB	LLU
	47	14	1	12.8	6.65	1 310	680	5.05	515	13.2	16 000	18 000	10 000	EC-6204	ZZ	LLB	LLU
	52	15	1.1	15.9	7.90	1 620	805	7.90	805	12.4	14 000	17 000	10 000	EC-6304	ZZ	LLB	LLU
25	47	12	0.6	10.1	5.85	1 030	595	5.85	595	14.5	15 000	18 000	9 400	EC-6005	ZZ	LLB	LLU
	52	15	1	14.0	7.85	1 430	800	6.55	665	13.9	13 000	15 000	8 900	EC-6205	ZZ	LLB	LLU
	62	17	1.1	21.2	10.9	2 160	1 110	10.9	1 110	12.6	12 000	14 000	8 100	EC-6305	ZZ	LLB	LLU
30	55	13	1	13.2	8.30	1 350	845	8.30	845	14.8	13 000	15 000	7 700	EC-6006	ZZ	LLB	LLU
	62	16	1	19.5	11.3	1 980	1 150	9.85	1 000	13.8	11 000	13 000	7 300	EC-6206	ZZ	LLB	LLU
	72	19	1.1	26.7	15.0	2 720	1 530	15.0	1 530	13.3	10 000	12 000	6 600	EC-6306	ZZ	LLB	LLU
35	62	14	1	16.0	10.3	1 630	1 050	10.3	1 050	14.8	12 000	14 000	6 800	EC-6007	ZZ	LLB	LLU
	72	17	1.1	25.7	15.3	2 620	1 560	14.5	1 480	13.8	9 800	11 000	6 300	EC-6207	ZZ	LLB	LLU
	80	21	1.5	33.5	19.1	3 400	1 950	18.5	1 890	13.1	8 800	10 000	6 000	EC-6307	ZZ	LLB	LLU
40	68	15	1	16.8	11.5	1 710	1 170	11.5	1 170	15.2	10 000	12 000	6 100	EC-6008	ZZ	LLB	LLU
	80	18	1.1	29.1	17.8	2 970	1 820	17.5	1 780	14.0	8 700	10 000	5 600	EC-6208	ZZ	LLB	LLU
	90	23	1.5	40.5	24.0	4 150	2 450	23.4	2 380	13.2	7 800	9 200	5 300	EC-6308	ZZ	LLB	LLU
45	75	16	1	21.0	15.1	2 140	1 540	15.1	1 540	15.3	9 200	11 000	5 400	EC-6009	ZZ	LLB	LLU
	85	19	1.1	32.5	20.4	3 350	2 080	20.3	2 070	14.1	7 800	9 200	5 200	EC-6209	ZZ	LLB	LLU
	100	25	1.5	53.0	32.0	5 400	3 250	27.4	2 790	13.1	7 000	8 200	4 700	EC-6309	ZZ	LLB	LLU
50	80	16	1	21.8	16.6	2 230	1 690	16.6	1 690	15.5	8 400	9 800	5 000	EC-6010	ZZ	LLB	LLU
	90	20	1.1	35.0	23.2	3 600	2 370	17.7	1 810	14.4	7 100	8 300	4 700	EC-6210	ZZ	LLB	LLU
	110	27	2	62.0	38.5	6 300	3 900	33.0	3 350	13.2	6 400	7 500	4 200	EC-6310	ZZ	LLB	LLU

1) Questi appellativi sono validi per i cuscinetti muniti di schermi o tenute ad entrambi i lati; sono anche disponibili cuscinetti con un solo schermo od una sola tenuta.
2) Dimensione minima ammessa per il raggio di raccordo r.



Carico equivalente del cuscinetto dinamico

$$P_r = X F_r + Y F_a$$

$\frac{f_0 \cdot F_a}{C_{or}}$	e	$\frac{F_a}{F_r} \leq e$		$\frac{F_a}{F_r} > e$	
		X	Y	X	Y
		0.172	0.19		
0.345	0.22				1.99
0.689	0.26				1.71
1.03	0.28				1.55
1.38	0.30	1	0	0.56	1.45
2.07	0.34				1.31
3.45	0.38				1.15
5.17	0.42				1.04
6.89	0.44				1.00

statico

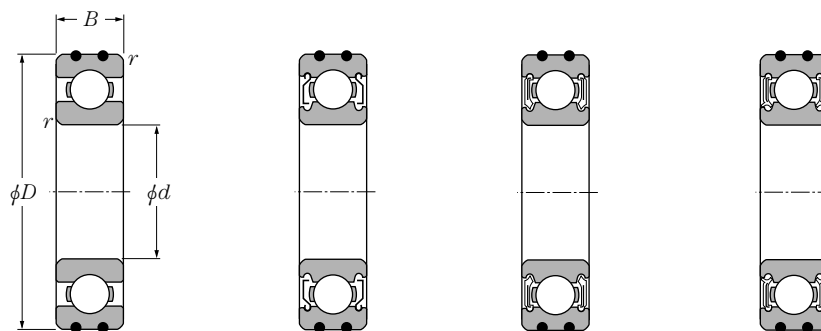
$$P_{or} = 0.6 F_r + 0.5 F_a$$

Quando $P_{or} < F_r$ usare $P_{or} = F_r$

Dimensioni di montaggio				Massa
mm				kg
d_a min	d_a max ³⁾	D_a max	r_{as} max	tipo aperto (approssimata)
12	13.5	24	0.3	0.019
14	16	26	0.6	0.031
14	17	31	0.6	0.051
<hr/>				
14	16	26	0.3	0.021
16	17.5	28	0.6	0.036
17	18.5	32	1	0.058
<hr/>				
17	19	30	0.3	0.029
19	20.5	31	0.6	0.043
20	23	37	1	0.079
<hr/>				
19	21	33	0.3	0.037
21	23	36	0.6	0.062
22	25	42	1	0.11
<hr/>				
24	26	38	0.6	0.066
25	28	42	1	0.101
26.5	28.5	45.5	1	0.139
<hr/>				
29	30.5	43	0.6	0.075
30	32	47	1	0.122
31.5	35	55.5	1	0.223
<hr/>				
35	37	50	1	0.11
35	39	57	1	0.191
36.5	43	65.5	1	0.334
<hr/>				
40	42	57	1	0.148
41.5	45	65.5	1	0.277
43	47	72	1.5	0.44
<hr/>				
45	47	63	1	0.183
46.5	51	73.5	1	0.352
48	54	82	1.5	0.609
<hr/>				
50	52.5	70	1	0.233
51.5	55.5	78.5	1	0.391
53	61.5	92	1.5	0.80
<hr/>				
55	57.5	75	1	0.246
56.5	60	83.5	1	0.444
59	68.5	101	2	1.03

3) Questa dimensione è valida per i cuscinetti con schermi o con tenute.

Cuscinetti a sfere speciali tipo AC



Aperto

Tipo ZZ
con doppio
schermo

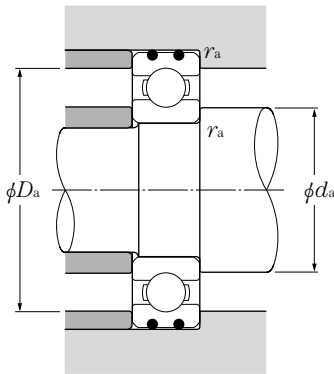
Tipo LLB
con tenute su
entrambi i lati
(non a contatto)

Tipo LLU
con tenute su
entrambi i lati
(a contatto)

d 10 ~ 45mm

Dimensioni d'ingombro	Coefficients di carico				Carico ammissibile		Fattore		Numero di giri limite			Appellativo					
	dinamico		statico		load		load		min ⁻¹								
	mm	mm	kN	kgf	kN	kgf	kN	kgf	grasso	olio	LU, LLU	aperto	ZZ ¹⁾	LLB ¹⁾	LLU		
d	D	B	r _{s min} ²⁾	C _r	C _{or}	C _r	C _{or}	C _p	C _p	f ₀	tipo aperto	tipo aperto					
											ZZ, LLB	Z, LB					
10	26	8	0.3	4.55	1.96	465	200	1.53	156	12.4	29 000	34 000	21 000	AC-6000	ZZ	LLB	LLU
	30	9	0.6	5.10	2.39	520	244	2.39	244	13.2	25 000	30 000	18 000	AC-6200	ZZ	LLB	LLU
	35	11	0.6	8.20	3.50	835	355	2.98	305	11.4	23 000	27 000	16 000	AC-6300	ZZ	LLB	LLU
12	28	8	0.3	5.10	2.39	520	244	1.73	177	13.2	26 000	30 000	18 000	AC-6001	ZZ	LLB	LLU
	32	10	0.6	6.10	2.75	620	280	2.75	280	12.7	22 000	26 000	16 000	AC-6201	ZZ	LLB	LLU
	37	12	1	9.70	4.20	990	425	3.00	310	11.1	20 000	24 000	15 000	AC-6301	ZZ	LLB	LLU
15	32	9	0.3	5.60	2.83	570	289	2.43	247	13.9	22 000	26 000	15 000	AC-6002	ZZ	LLB	LLU
	35	11	0.6	7.75	3.60	790	365	2.71	277	12.7	19 000	23 000	15 000	AC-6202	ZZ	LLB	LLU
	42	13	1	11.4	5.45	1 170	555	3.90	400	12.3	17 000	21 000	12 000	AC-6302	ZZ	LLB	LLU
17	35	10	0.3	6.80	3.35	695	345	2.44	249	13.6	20 000	24 000	14 000	AC-6003	ZZ	LLB	LLU
	40	12	0.6	9.60	4.60	980	465	3.50	355	12.8	18 000	21 000	12 000	AC-6203	ZZ	LLB	LLU
	47	14	1	13.5	6.55	1 380	665	5.10	520	12.2	16 000	19 000	11 000	AC-6303	ZZ	LLB	LLU
20	42	12	0.6	9.40	5.05	955	515	3.80	385	13.9	18 000	21 000	11 000	AC-6004	ZZ	LLB	LLU
	47	14	1	12.8	6.65	1 310	680	4.20	430	13.2	16 000	18 000	10 000	AC-6204	ZZ	LLB	LLU
	52	15	1.1	15.9	7.90	1 620	805	5.40	550	12.4	14 000	17 000	10 000	AC-6304	ZZ	LLB	LLU
25	47	12	0.6	10.1	5.85	1 030	595	4.50	460	14.5	15 000	18 000	9 400	AC-6005	ZZ	LLB	LLU
	52	15	1	14.0	7.85	1 430	800	5.80	590	13.9	13 000	15 000	8 900	AC-6205	ZZ	LLB	LLU
	62	17	1.1	21.2	10.9	2 160	1 110	7.30	745	12.6	12 000	14 000	8 100	AC-6305	ZZ	LLB	LLU
30	55	13	1	13.2	8.30	1 350	845	6.85	695	14.8	13 000	15 000	7 700	AC-6006	ZZ	LLB	LLU
	62	16	1	19.5	11.3	1 980	1 150	7.55	770	13.8	11 000	13 000	7 300	AC-6206	ZZ	LLB	LLU
	72	19	1.1	26.7	15.0	2 720	1 530	11.0	1 120	13.3	10 000	12 000	6 600	AC-6306	ZZ	LLB	LLU
35	62	14	1	16.0	10.3	1 630	1 050	8.95	910	14.8	12 000	14 000	6 800	AC-6007	ZZ	LLB	LLU
	72	17	1.1	25.7	15.3	2 620	1 560	9.65	985	13.8	9 800	11 000	6 300	AC-6207	ZZ	LLB	LLU
	80	21	1.5	33.5	19.1	3 400	1 950	13.4	1 360	13.1	8 800	10 000	6 000	AC-6307	ZZ	LLB	LLU
40	80	18	1.1	29.1	17.8	2 970	1 820	11.6	1 190	14.0	8 700	10 000	5 600	AC-6208	ZZ	LLB	LLU
	90	23	1.5	40.5	24.0	4 150	2 450	16.6	1 690	13.2	7 800	9 200	5 300	AC-6308	ZZ	LLB	LLU
45	85	19	1.1	32.5	20.4	3 350	2 080	14.7	1 500	14.1	7 800	9 200	5 200	AC-6209	ZZ	LLB	LLU
	100	25	1.5	53.0	32.0	5 400	3 250	21.8	2 200	13.1	7 000	8 200	4 700	AC-6309	ZZ	LLB	LLU

1) Sono disponibili sia cuscinetti con doppia tenuta (ZZ, LLB, LLU) sia con tenuta singola (Z, LB, LU).
2) Dimensione minima ammessa per il raggio r.



Carico radiale equivalente dinamico

$$P_r = XF_r + YF_a$$

$\frac{f_0 \cdot F_a}{C_{or}}$	e	$\frac{F_a}{F_r} \leq e$		$\frac{F_a}{F_r} > e$	
		X	Y	X	Y
0.172	0.19				2.30
0.345	0.22				1.99
0.689	0.26				1.71
1.03	0.28				1.55
1.38	0.30	1	0	0.56	1.45
2.07	0.34				1.31
3.45	0.38				1.15
5.17	0.42				1.04
6.89	0.44				1.00

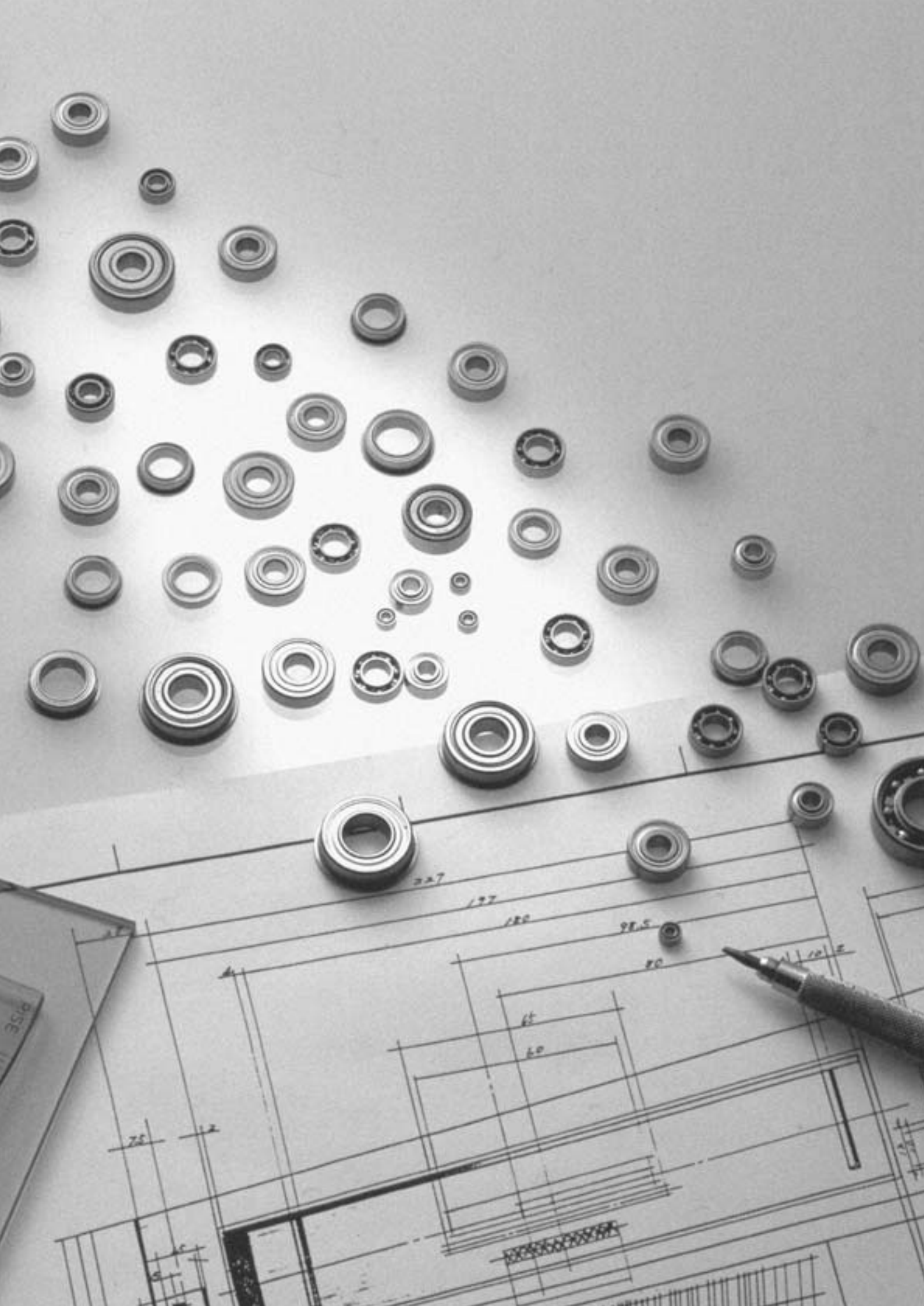
Carico radiale equivalente statico

$$P_{or} = 0.6F_r + 0.5F_a$$

Quando $P_{or} < F_r$ usare $P_{or} = F_r$

Dimensioni di montaggio				Massa
mm				kg
d_a min	d_a max ³⁾	D_a max	r_{as} max	tipo aperto (appross.)
12	13.5	24	0.3	0.019
14	16	26	0.6	0.031
14	17	31	0.6	0.051
<hr/>				
14	16	26	0.3	0.021
16	17.5	28	0.6	0.036
17	18.5	32	1	0.058
<hr/>				
17	19	30	0.3	0.029
19	20.5	31	0.6	0.043
20	23	37	1	0.079
<hr/>				
19	21	33	0.3	0.037
21	23	36	0.6	0.062
22	25	42	1	0.11
<hr/>				
24	26	38	0.6	0.066
25	28	42	1	0.101
26.5	28.5	45.5	1	0.139
<hr/>				
29	30.5	43	0.6	0.075
30	32	47	1	0.122
31.5	35	55.5	1	0.223
<hr/>				
35	37	50	1	0.11
35	39	57	1	0.191
36.5	43	65.5	1	0.334
<hr/>				
40	42	57	1	0.148
41.5	45	65.5	1	0.277
43	47	72	1.5	0.44
<hr/>				
46.5	51	73.5	1	0.352
48	54	82	1.5	0.609
<hr/>				
51.5	55.5	78.5	1	0.391
53	61.5	92	1.5	0.80

3) Questa dimensione è valida per i cuscinetti con tenute o con schermi.





1. Costruzione e caratteristiche speciali

Nella **tabella 1** è indicato il campo dimensionale dei cuscinetti miniatura e dei microcuscinetti. Le dimensioni d'ingombro, sia per le serie metriche che per le serie in pollici, sono in accordo con le normative internazionali specificate da ISO e da ANSI/AFBMA. I cuscinetti con schermi o con tenute, di impiego più esteso, hanno la larghezza che è superiore di 1-2 mm a quella dei cuscinetti aperti.

Le esecuzioni principali di tali cuscinetti sono indicate nella **tabella 2**. I cuscinetti con gli anelli elastici inseriti sull'anello esterno, che hanno il pregio di semplificare l'alloggiamento del cuscinetto stesso, costituiscono delle serie che sono elencate nelle tabelle dimensionali. Tra i cuscinetti con schermi o tenute, di uso più generalizzato, vi sono i tipi non a contatto ZZ e ZZA che sono muniti di schermi in lamiera di acciaio. Nella **fig. 1** sono anche illustrati i cuscinetti con le tenute non a contatto in gomma LLB ed in resina SSA, e con le tenute a contatto in gomma LLU.

Tabella 1 Campo dimensionale

Tipo di cuscinetto	Campo dimensionale
Cuscinetti a sfere miniatura	Diametro esterno nominale $D < 9\text{mm}$
Microcuscinetti	Diametro nominale del foro $d < 10\text{mm}$ Diametro esterno nominale $D \geq 9\text{mm}$

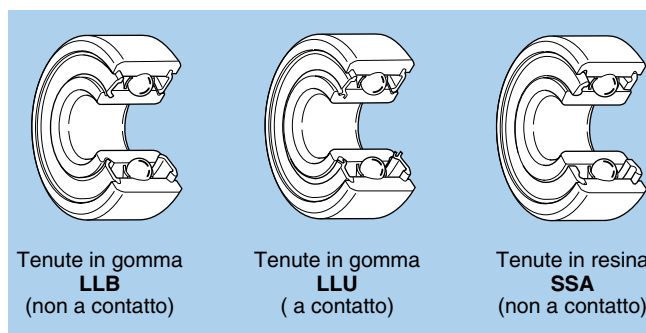


Fig. 1

Tabella 2 Tipi principali ed esecuzioni

Tipo	Appellativo del tipo standard			Appellativo del tipo flangiato		
	Esecuzione	Serie metriche	Serie in pollici	Esecuzione	Serie metriche	Serie in pollici
Aperto		6 BC	R		FL6 FLBC	FLR
Schermato		6 x x ZZ W6 x x ZZ WBC x x x ZZ	RA x x ZZ		FL6 x x x ZZ FLW6 x x x ZZ FLWBC x x ZZ	FLRA x x ZZ

Nota: 1. La tabella illustra i tipi rappresentativi. Per ulteriori dettagli fare riferimento alle tabelle dimensionali.

2. Per i cuscinetti schermati, a seconda dell'appellativo, in alcuni casi il suffisso ZA può essere sostituito da SA.

2. Tipi di gabbie standard

Le gabbie standard dei cuscinetti miniatura e dei microcuscinetti sono in lamiera stampata. Comunque, a seconda dell'applicazione, per alcuni cuscinetti vengono impiegate gabbie iniettate in resina.

3. Precisione dimensionale e di rotazione

La precisione dei cuscinetti miniatura e dei microcuscinetti a sfere soddisfa le esigenze della normativa JIS. Le specifiche di precisione sono riportate nel capitolo riguardante le tolleranze dei cuscinetti a pag. A-35. Le tolleranze relative alle flangie sono elencate nella **tabella 3**.

Tabella 3 Tolleranze delle flangie dell'anello esterno.

Dimensioni in μm

Classe di precisione		Tolleranza dimensionale del diametro esterno		Eccentricità della superficie cilindrica esterna rispetto alla facciata laterale S_{D1} max	Difetto assiale di rotazione della facciata laterale S_{ea1} max	Scostamento della larghezza		Variazione della larghezza
		Δ_{D1s} sup.	Δ_{D2s} inf.			Δ_{C1s} o Δ_{C2s} sup.	inf.	
Normativa ISO	Classe 0	* Vedere la tabella sottostante		—	—	Identica a quella dell'anello interno dello stesso cuscinetto V_{BS}		Identica a quella dell'anello interno dello stesso cuscinetto V_{BS}
	Classe 6			—	—			
	Classe 5			8	11			
	Classe 4			4	7			
	Classe 2			1.5	3 ¹⁾ 4			

1) Diametro esterno nominale, 18 mm o inferiore

* Dimensioni in μm

Diametro nominale della flangia dell'anello esterno D_1 o D_2 mm		Tolleranza dimensionale del diametro esterno	
oltre	fino a	Δ_{D1s} o Δ_{D2s} sup.	inf.
—	10	+220	-36
10	18	+270	-43
18	30	+330	-52
30	50	+390	-62

4. Gioco radiale

I valori del gioco radiale devono essere impiegati come indicato nella tabella riguardante il gioco ed il precarico dei cuscinetti a pag. A-58.

Comunque, per i cuscinetti miniatura e per i microcuscinetti, in molti casi vengono impiegati i valori indicati nella **tabella 4** che sono relativi al gioco radiale dei cuscinetti di elevata precisione.

Per informazioni più specifiche sulla scelta del gioco preghiamo fare riferimento al catalogo **NTN** dei cuscinetti miniatura e microcuscinetti o contattare la **NTN**.

Tabella 4 Gioco radiale dei cuscinetti di elevata precisione

Dimensioni in μm

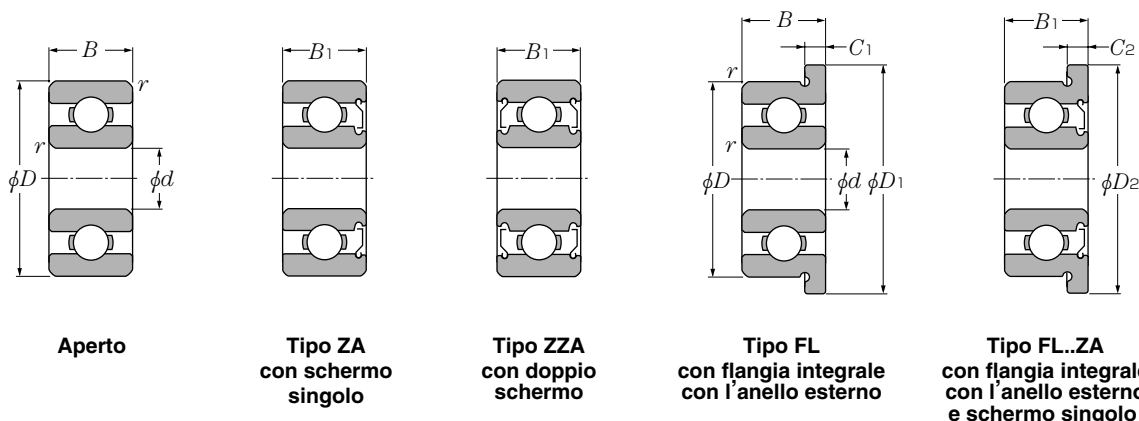
Norma MIL	Stretto				Normale						Elevato		Molto elevato	
Sigla	C2S		CNS		CNM		CNL		C3S		C3M		C3L	
Gioco	min	max	min	max	min	max	min	max	min	max	min	max	min	max
	0	5	3	8	5	10	8	13	10	15	13	20	20	28

Nota: 1. Le presenti norme sono specificate in accordo con la norma MIL 23063. Sono comunque indicate le sigle **NTN**.

2. I valori dei giuochi non includono la compensazione dovuta al carico di misura.



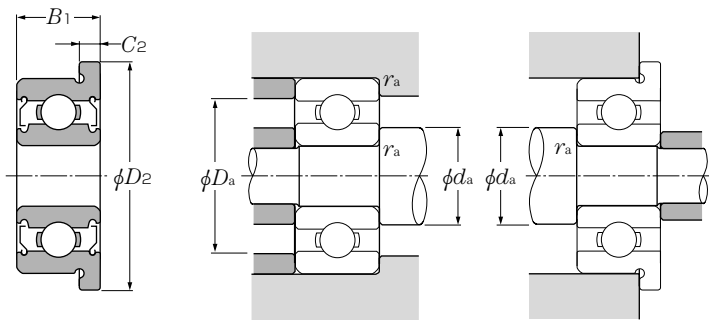
Serie metriche



d 1.5 ~ 5mm

d	Dimensioni di ingombro								Coefficients di carico				Fattore f_o	Numero di giri limite	
	D	B	B ₁	D ₁	D ₂	C ₁	C ₂	$r_{s \min}^{1)}$	dinamico	statico	dinamico	statico		grasso	olio
									N	C _{or}	C _r	C _{or}			
1.5	4	1.2	2	5	5	0.4	0.6	0.15	102	29.0	10.0	3.00	13.6	88 000	100 000
	5	2	2.6	6.5	6.5	0.6	0.8	0.15	171	51.0	17.0	5.00	13.3	79 000	93 000
	6	2.5	3	7.5	7.5	0.6	0.8	0.15	274	86.0	28.0	9.00	12.3	71 000	84 000
2	4	1.2	—	—	—	—	—	0.05	104	37.0	11.0	4.00	14.8	83 000	98 000
	5	1.5	2.3	6.1	6.1	0.5	0.6	0.08	171	51.0	17.0	5.00	13.3	74 000	87 000
	5	2	2.5	—	—	—	—	0.1	171	51.0	17.0	5.00	13.3	74 000	87 000
	6	2.3	3	7.5	7.5	0.6	0.8	0.15	279	89.0	28.0	9.00	12.8	67 000	79 000
	6	2.5	—	7.2	—	0.6	—	0.15	279	89.0	28.0	9.00	12.8	67 000	79 000
	7	2.5	—	—	—	—	—	0.15	390	120	40.0	12.0	11.9	59 000	70 000
	7	2.8	3.5	8.5	8.5	0.7	0.9	0.15	380	125	39.0	13.0	12.4	62 000	73 000
2.5	5	1.5	2.3	—	—	—	—	0.08	153	59.0	16.0	6.00	15.0	70 000	82 000
	6	1.8	2.6	7.1	7.1	0.5	0.8	0.08	209	73.0	21.0	7.50	14.2	65 000	76 000
	7	—	3	—	8.2	—	0.6	0.15	284	96.0	29.0	10.0	13.8	59 000	70 000
	7	2.5	3.5	8.5	8.5	0.7	0.9	0.15	284	96.0	29.0	10.0	13.8	59 000	70 000
	8	2.5	2.8	9.2	—	0.6	—	0.15	430	152	44.0	16.0	13.2	56 000	66 000
	8	2.8	4	9.5	9.5	0.7	0.9	0.15	550	174	56.0	18.0	11.5	56 000	66 000
	3	6	2	2.5	7.2	7.2	0.6	0.6	0.08	242	94.0	25.0	9.50	14.7	60 000
7		2	3	8.1	8.1	0.5	0.8	0.1	390	130	40.0	13.0	13.0	58 000	68 000
8		2.5	—	9.2	—	0.6	—	0.15	560	180	57.0	18.0	11.9	54 000	63 000
8		3	4	9.5	9.5	0.7	0.9	0.15	560	180	57.0	18.0	11.9	54 000	63 000
9		2.5	4	10.2	10.6	0.6	0.8	0.15	635	219	65.0	22.0	12.4	50 000	59 000
9		3	5	10.5	10.5	0.7	1	0.15	635	219	65.0	22.0	12.4	50 000	59 000
10		4	4	11.5	11.5	1	1	0.15	640	224	65.0	23.0	12.7	50 000	58 000
4	7	2	2.5	8.2	8.2	0.6	0.6	0.08	222	88.0	23.0	9.00	15.3	54 000	63 000
	8	2	3	9.2	9.2	0.6	0.6	0.08	395	140	40.0	14.0	13.9	52 000	61 000
	9	2.5	4	10.3	10.3	0.6	1	0.15	640	224	65.0	23.0	12.7	49 000	57 000
	10	3	4	11.2	11.6	0.6	0.8	0.15	650	235	66.0	24.0	13.3	46 000	55 000
	11	4	4	12.5	12.5	1	1	0.15	715	276	73.0	28.0	13.7	45 000	52 000
	12	4	4	13.5	13.5	1	1	0.2	970	360	99.0	36.0	12.8	43 000	51 000
	13	5	5	15	15	1	1	0.2	1 310	490	134	50.0	12.4	42 000	49 000
	16	5	5	—	—	—	—	0.3	1 760	680	179	69.0	12.4	37 000	44 000
5	8	2	2.5	9.2	9.2	0.6	0.6	0.08	217	91.0	22.0	9.50	15.8	49 000	57 000
	9	2.5	3	10.2	10.2	0.6	0.6	0.15	500	211	51.0	21.0	14.6	46 000	55 000
	10	3	4	11.2	11.6	0.6	0.8	0.15	715	276	73.0	28.0	13.7	45 000	52 000

1) Dimensione minima ammessa per il raggio r.



Tipo FL...ZZA
con flangia integrale
con l'anello esterno
e doppio schermo

Carico equivalente del cuscinetto dinamico

$$P_r = X F_r + Y F_a$$

$\frac{f_0 \cdot F_a}{C_{or}}$	e	$\frac{F_a}{F_r} \leq e$		$\frac{F_a}{F_r} > e$	
		X	Y	X	Y
0.172	0.19				2.30
0.345	0.22				1.99
0.689	0.26				1.71
1.03	0.28				1.55
1.38	0.30	1	0	0.56	1.45
2.07	0.34				1.31
3.45	0.38				1.15
5.17	0.42				1.04
6.89	0.44				1.00

statico

$$P_{or} = 0.6 F_r + 0.5 F_a$$

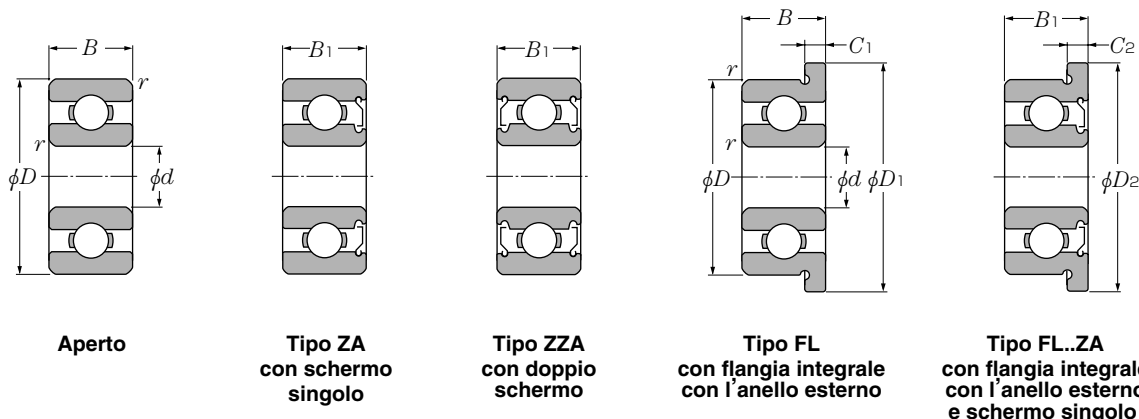
Quando $P_{or} < F_r$ usare $P_{or} = F_r$

Appellativo						Dimensioni di montaggio				Massa (approssimata)	
aperto	ZA	ZZA	FL aperto	FL...ZA	FL...ZZA	mm			g		
						d_a min	d_a max ²⁾	D_a max	r_{as} max	aperto	Con flangia aperto
68/1.5	W68/1.5SA	SSA	FL68/1.5	FLW68/1.5SA	SSA	2.3	2.4	3.2	0.05	0.07	0.09
69/1.5A	W69/1.5ASA	SSA	FL69/1.5A	FLW69/1.5ASA	SSA	2.7	2.9	3.8	0.15	0.18	0.24
60/1.5	W60/1.5ZA	ZZA	FL60/1.5	FLW60/1.5ZA	ZZA	2.7	3.0	4.8	0.15	0.35	0.42
672	—	—	—	—	—	2.5	2.6	3.5	0.05	0.06	—
682	W682SA	SSA	FL682	FLW682SA	SSA	2.8	2.9	4.2	0.08	0.13	0.17
BC2-5	WBC2-5SA	SSA	—	—	—	2.8	2.9	4.2	0.10	0.16	—
692	W692SA	SSA	FL692	FLW692SA	SSA	3.2	3.3	4.8	0.15	0.31	0.38
BC2-6	—	—	FLBC2-6	—	—	3.2	3.3	4.8	0.15	0.32	0.38
BC2-7A	—	—	—	—	—	3.2	3.6	5.8	0.15	0.44	—
602	W602ZA	ZZA	FL602	FLW602ZA	ZZA	3.2	3.7	5.8	0.15	0.54	0.64
67/2.5	W67/2.5ZA	ZZA	—	—	—	3.1	3.3	4.4	0.08	0.11	—
68/2.5	W68/2.5ZA	ZZA	FL68/2.5	FLW68/2.5ZA	ZZA	3.1	3.6	4.8	0.08	0.22	0.26
—	WBC2.5-7ZA	ZZA	—	FLWBC2.5-7ZA	ZZA	3.7	4.0	5.8	0.15	0.6 ³⁾	0.67 ³⁾
69/2.5	W69/2.5SA	SSA	FL69/2.5	FLW69/2.5SA	SSA	3.7	4.0	5.8	0.15	0.43	0.53
BC2.5-8	WBC2.5-8ZA	ZZA	FLBC2.5-8	—	—	3.7	4.3	6.8	0.15	0.57	0.65
60/2.5	W60/2.5ZA	ZZA	FL60/2.5	FLW60/2.5ZA	ZZA	3.7	4.1	6.8	0.15	0.72	0.83
673	WA673SA	SSA	FL673	FLWA673SA	SSA	3.6	4.1	5.4	0.08	0.2	0.26
683	W683ZA	ZZA	FL683	FLW683ZA	ZZA	3.9	4.1	5.8	0.1	0.33	0.38
BC3-8	—	—	FLBC3-8	—	—	4.2	4.4	6.8	0.15	0.52	0.6
693	W693Z	ZZ	FL693	FLW693Z	ZZ	4.2	4.4	6.8	0.15	0.61	0.72
BC3-9	WBC3-9ZA	ZZA	FLBC3-9	FLAWBC3-9ZA	ZZA	4.2	5.0	7.8	0.15	0.71	0.79
603	W603Z	ZZ	FL603	FLW603Z	ZZ	4.2	5.0	7.8	0.15	0.92	1
623	623Z	ZZ	FL623	FL623Z	ZZ	4.2	5.2	8.8	0.15	1.6	1.8
674A	WA674ASA	SSA	FL674A	FLWA674ASA	SSA	4.6	5.0	6.4	0.08	0.28	0.35
BC4-8	WBC4-8Z	ZZ	FLBC4-8	FLWBC4-8Z	ZZ	4.8	5.0	6.8	0.08	0.38	0.46
684AX50	W684AX50Z	ZZ	FL684AX50	FLW684AX50Z	ZZ	5.0	5.2	7.8	0.1	0.67	0.76
BC4-10	WBC4-10Z	ZZ	FLBC4-10	FLAWBC4-10Z	ZZ	5.2	6.0	8.8	0.15	1	1.1
694	694Z	ZZ	FL694	FL694Z	ZZ	5.2	6.4	9.8	0.15	1.8	2
604	604Z	ZZ	FL604	FL604Z	ZZ	5.6	6.6	10.4	0.2	2.1	2.3
624	624Z	ZZ	FL624	FL624Z	ZZ	5.6	6.2	11.4	0.2	3.2	3.5
634	634Z	ZZ	—	—	—	6	7.6	14	0.3	5.1	—
675	WA675Z	ZZ	FL675	FLWA675Z	ZZ	5.6	6.0	7.4	0.08	0.32	0.4
BC5-9	WBC5-9Z	ZZ	FLBC5-9	FLWBC5-9Z	ZZ	5.2	6.1	7.8	0.15	0.55	0.63
BC5-10	WBC5-10Z	ZZ	FLBC5-10	FLAWBC5-10Z	ZZ	6.2	6.4	8.8	0.15	0.88	0.97

2) Questa dimensione è valida per i cuscinetti con schermi o tenute.

3) Non sono inclusi i cuscinetti con anelli elastici.

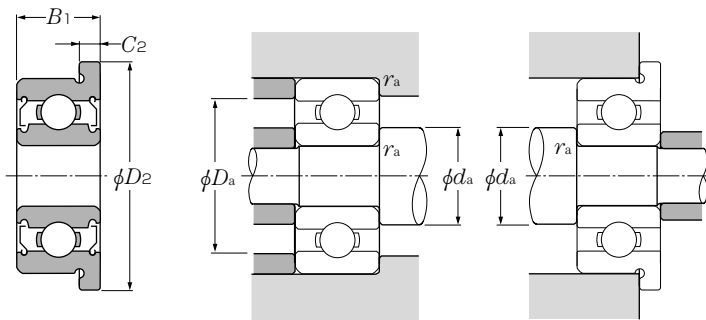
Serie metriche



d 5 ~ 9mm

d	Dimensioni di ingombro								Coefficients di carico				Fattore f_o	Numero di giri limite	
	D	B	B_1	D_1	D_2	C_1	C_2	$r_{s \min}^{1)}$	dinamico	statico	dinamico	statico		grasso	olio
	mm	mm	mm	mm	mm	mm	mm	mm	N	N	kgf	kgf			
5	11	—	4	—	12.6	—	0.8	0.15	715	282	73.0	29.0	14.0	43 000	51 000
	11	3	5	12.5	12.5	0.8	1	0.15	715	282	73.0	29.0	14.0	43 000	51 000
	13	4	4	15	15	1	1	0.2	1 080	430	110	44.0	13.4	40 000	47 000
	13	—	5	—	15	—	1	0.2	1 080	430	110	44.0	13.4	40 000	47 000
	14	5	5	16	16	1	1	0.2	1 330	505	135	52.0	12.8	39 000	46 000
	16	5	5	18	18	1	1	0.3	1 760	680	179	69.0	12.4	37 000	44 000
	19	6	6	—	—	—	—	0.3	2 340	885	238	90.0	12.1	34 000	40 000
6	10	2.5	3	11.2	11.2	0.6	0.6	0.1	465	196	47.0	20.0	15.2	43 000	51 000
	12	3	4	13.2	13.6	0.6	0.8	0.15	830	365	85.0	37.0	14.5	40 000	47 000
	13	3.5	5	15	15	1.0	1.1	0.15	1 080	440	110	45.0	13.7	39 000	46 000
	15	5	5	17	17	1.2	1.2	0.2	1 350	530	137	54.0	13.3	37 000	44 000
	16	6	6	—	—	—	—	0.2	1 770	695	181	71.0	12.7	36 000	42 000
	17	6	6	19	19	1.2	1.2	0.3	2 190	865	224	88.0	12.3	35 000	42 000
	19	6	6	22	22	1.5	1.5	0.3	2 340	885	238	90.0	12.1	34 000	40 000
7	11	2.5	3	12.2	12.2	0.6	0.6	0.1	555	269	56.0	27.0	15.6	40 000	47 000
	13	3	4	14.2	14.6	0.6	0.8	0.15	825	375	84.0	38.0	14.9	38 000	45 000
	14	3.5	5	16	16	1	1.1	0.15	1 170	505	120	51.0	14.0	37 000	44 000
	17	5	5	19	19	1.2	1.2	0.3	1 610	715	164	73.0	14.0	35 000	41 000
	19	6	6	—	—	—	—	0.3	2 240	910	228	93.0	12.9	34 000	40 000
	22	7	7	—	—	—	—	0.3	3 350	1 400	340	142	12.5	32 000	37 000
8	12	2.5	3.5	13.2	13.6	0.6	0.8	0.1	515	252	52.0	26.0	15.9	38 000	45 000
	14	3.5	4	15.6	15.6	0.8	0.8	0.15	820	385	84.0	39.0	15.2	36 000	43 000
	16	4	5	18	18	1	1.1	0.2	1 610	715	164	73.0	14.0	35 000	41 000
	19	6	6	22	22	1.5	1.5	0.3	1 990	865	202	88.0	13.8	33 000	39 000
	22	7	7	25	25	1.5	1.5	0.3	3 350	1 400	340	142	12.5	32 000	37 000
	24	8	8	—	—	—	—	0.3	4 000	1 590	410	162	11.7	31 000	36 000
9	14	3	4.5	—	—	—	—	0.1	920	465	94.0	48.0	15.5	36 000	42 000
	17	4	5	19	19	1	1.1	0.2	1 720	820	176	83.0	14.4	33 000	39 000
	20	6	6	—	—	—	—	0.3	2 480	1 090	253	111	13.5	32 000	38 000
	24	7	7	—	—	—	—	0.3	3 400	1 450	345	148	12.9	31 000	36 000
	26	8	8	—	—	—	—	0.6	4 550	1 960	465	200	12.4	30 000	35 000

1) Dimensione minima ammessa per il raggio r .



Tipo FL...ZZA
con flangia integrale
con l'anello esterno
e doppio schermo

Carico equivalente del cuscinetto dinamico

$$P_r = X F_r + Y F_a$$

$\frac{f_0 \cdot F_a}{C_{or}}$	e	$\frac{F_a}{F_r} \leq e$		$\frac{F_a}{F_r} > e$	
		X	Y	X	Y
0.172	0.19				2.30
0.345	0.22				1.99
0.689	0.26				1.71
1.03	0.28				1.55
1.38	0.30	1	0	0.56	1.45
2.07	0.34				1.31
3.45	0.38				1.15
5.17	0.42				1.04
6.89	0.44				1.00

statico

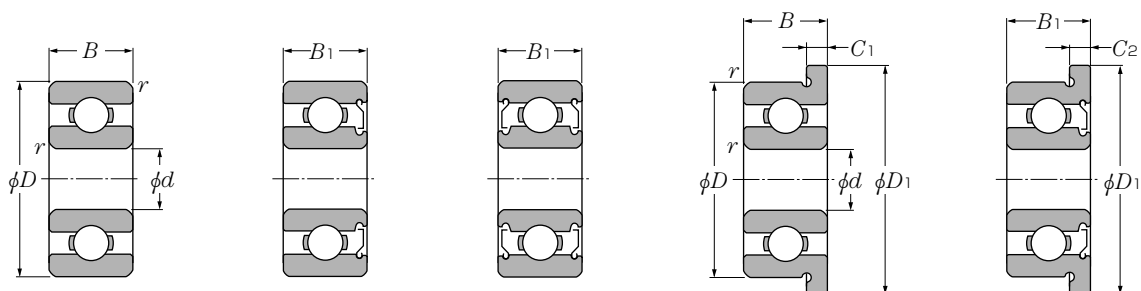
$$P_{or} = 0.6 F_r + 0.5 F_a$$

Quando $P_{or} < F_r$ usare $P_{or} = F_r$

Appellativo						Dimensioni di montaggio				Massa (approssimata)	
aperto	ZA	ZZA	FL aperto	FL...ZA	FL...ZZA	mm			g		
						d_a min	D_a max ²⁾	r_{as} max		aperto	Con flangia aperto
—	WBC5-11Z	ZZ	—	FLWBC5-11Z	ZZ	6.2	6.8	9.8	0.2	1.8 ³⁾	2 ²⁾
685	W685Z	ZZ	FL685	FLW685Z	ZZ	6.2	6.8	9.8	0.15	1.1	1.3
695	695Z	ZZ	FL695	FL695Z	ZZ	6.6	6.9	11.4	0.2	2.4	2.7
—	WBC5-13Z	ZZ	—	FLWBC5-13Z	ZZ	6.6	6.9	11.4	0.2	3.4 ³⁾	3.7 ³⁾
605	605Z	ZZ	FL605	FL605Z	ZZ	6.6	7.4	12.4	0.2	3.5	3.9
625	625Z	ZZ	FL625	FL625Z	ZZ	7	7.6	14	0.3	4.8	5.2
635	635Z	ZZ	—	—	—	7	9.5	17	0.3	8	—
676A	WA676AZ	ZZ	FL676A	FLWA676AZ	ZZ	6.6	6.7	9.2	0.1	0.65	0.74
BC6-12	WBC6-12Z	ZZ	FLBC6-12	FLAWBC6-12Z	ZZ	7.2	7.9	10.8	0.15	1.3	1.4
686	W686Z	ZZ	FL686	FLW686Z	ZZ	7.0	7.2	11.8	0.15	1.9	2.2
696	696Z	ZZ	FL696	FL696Z	ZZ	7.6	7.8	13.4	0.2	3.8	4.3
BC6-16A	BC6-16AZ	ZZ	—	—	—	7.6	8.0	14.4	0.2	5.2	—
606	606Z	ZZ	FL606	FL606Z	ZZ	8	8.6	15	0.3	6	6.5
626	626Z	ZZ	FL626	FL626Z	ZZ	8	9.5	17	0.3	8.1	9.2
677	WA677Z	ZZ	FL677	FLWA677Z	ZZ	7.8	8.1	10.2	0.1	0.67	0.77
BC7-13	WBC7-13Z	ZZ	FLBC7-13	FLAWBC7-13Z	ZZ	8.2	8.9	11.8	0.15	1.4	1.5
687A	W687AZ	ZZ	FL687A	FLW687AZ	ZZ	8.2	8.7	12.8	0.15	2.1	2.4
697	697Z	ZZ	FL697	FL697Z	ZZ	9	10.0	15	0.3	5.2	5.7
607	607Z	ZZ	—	—	—	9	10.4	17	0.3	8	—
627	627Z	ZZ	—	—	—	9	12.2	20	0.3	13	—
678A	W678AZ	ZZ	FL678A	FLAW678AZ	ZZ	8.8	9.1	11.2	0.1	0.75	0.86
BC8-14	WBC8-14Z	ZZ	FLBC8-14	FLWBC8-14Z	ZZ	9.2	9.5	12.8	0.15	1.8	1.9
688A	W688AZ	ZZ	FL688A	FLW688AZ	ZZ	9.6	10.0	14.4	0.2	3.1	3.5
698	698Z	ZZ	FL698	FL698Z	ZZ	10	10.6	17	0.3	7.3	8.4
608	608Z	ZZ	FL608	FL608Z	ZZ	10	12.2	20	0.3	12	13
628	628Z	ZZ	—	—	—	10	12.1	22	0.3	17	—
679	W679Z	ZZ	—	—	—	9.8	10.4	13.2	0.1	1.4	—
689	W689Z	ZZ	FL689	FLW689Z	ZZ	10.6	10.7	15.4	0.2	3.2	3.6
699	699Z	ZZ	—	—	—	11	11.6	18	0.3	8.2	—
609	609Z	ZZ	—	—	—	11	13.1	22	0.3	14	—
629X50	629X50Z	ZZ	—	—	—	13	13.9	22	0.3	20	—

2) Questa dimensione è valida per i cuscinetti con schermi o tenute.
3) Non sono inclusi i cuscinetti con anelli elastici.

Serie in pollici



Aperto

Tipo ZA
con schermo
singolo

Tipo ZZA
con doppio
schermo

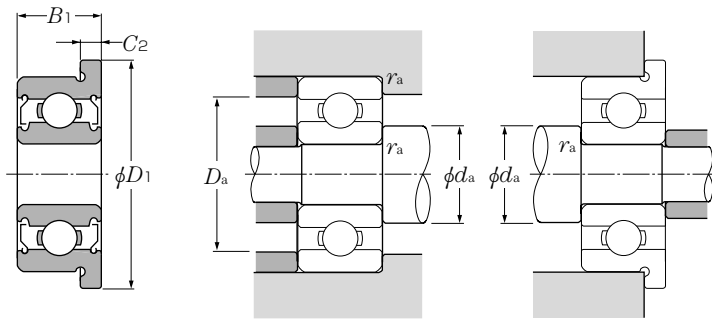
Tipo FL
con flangia integrale
con l'anello esterno

Tipo FL..ZA
con flangia integrale
con l'anello esterno
e schermo singolo

d 1.984 ~

d	Dimensioni di ingombro							Coefficients di carico				Fattore f_0	Numero di giri limite	
	D	B	B_1	mm		$r_{s \min}^{1)}$	dinamico		statico		grasso		olio	
				D_1	C_1		C_2	N	kgf					
1.984	6.35	2.38	3.571	7.52	0.58	0.79	0.08	279	89.0	28	9	12.8	67 000	79 000
	4.762	1.588	2.38	5.94	0.46	0.79	0.08	124	42.0	13	4.5	14.8	73 000	85 000
2.380	7.938	2.779	3.571	9.12	0.58	0.79	0.13	430	152	44	16	13.2	56 000	66 000
	6.35	2.38	2.779	7.52	0.58	0.79	0.08	284	96.0	29	10	13.7	59 000	70 000
3.175	7.938	2.779	3.571	9.12	0.58	0.79	0.08	560	180	57	18	11.9	54 000	63 000
	9.525	2.779	3.571	10.72	0.58	0.79	0.13	640	224	65	23	12.7	49 000	58 000
	9.525	3.967	3.967	11.18	0.76	0.76	0.3	640	224	65	23	12.7	49 000	58 000
	12.7	4.366	4.366	—	—	—	0.3	1 150	395	117	40	11.7	43 000	51 000
3.967	7.938	2.779	3.175	9.12	0.58	0.91	0.08	335	133	34	14	14.8	51 000	60 000
4.762	7.938	2.779	3.175	9.12	0.58	0.91	0.08	395	143	40	15	14.2	49 000	58 000
	9.525	3.175	3.175	10.72	0.58	0.79	0.08	710	268	72	27	13.3	46 000	55 000
	12.7	3.967	—	—	—	—	0.3	1 310	490	134	50	12.4	41 000	48 000
	12.7	4.978	4.978	14.35	1.07	1.07	0.3	1 310	490	134	50	12.4	41 000	48 000
6.350	9.525	3.175	3.175	10.72	0.58	0.91	0.08	210	94.0	21	9.5	16.4	43 000	51 000
	12.7	3.175	4.762	13.89	0.58	1.14	0.13	830	370	84	38	14.7	39 000	46 000
	15.875	4.978	4.978	17.53	1.07	1.07	0.3	1 480	615	151	63	13.6	36 000	43 000
	19.05	—	7.142	—	—	—	0.41	2 340	885	238	90	12.1	34 000	40 000
9.525	22.225	—	7.142	24.61	—	1.57	0.41	3 300	1 400	340	142	12.7	31 000	37 000

1) Dimensione minima ammessa per il raggio r.



Tipo FL..ZZA
con flangia integrale
con l'anello esterno
e doppio schermo

Carico equivalente del cuscinetto dinamico

$$P_r = X F_r + Y F_a$$

$\frac{f_0 \cdot F_a}{C_{or}}$	e	$\frac{F_a}{F_r} \leq e$		$\frac{F_a}{F_r} > e$	
		X	Y	X	Y
0.172	0.19				2.30
0.345	0.22				1.99
0.689	0.26				1.71
1.03	0.28				1.55
1.38	0.30	1	0	0.56	1.45
2.07	0.34				1.31
3.45	0.38				1.15
5.17	0.42				1.04
6.89	0.44				1.00

statico

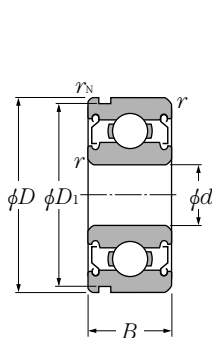
$$P_{or} = 0.6 F_r + 0.5 F_a$$

Quando $P_{or} < F_r$ usare $P_{or} = F_r$

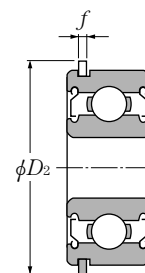
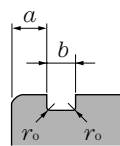
Appellativo						Dimensioni di montaggio				Massa (approssimata)	
aperto	ZA	ZZA	FL aperto	FL...ZA	FL...ZZA	mm		r_{as}	g		
						d_a min	d_a max ²⁾	D_a max	max	aperto	Con flangia aperto
R1-4	RA1-4ZA	ZZA	FLR1-4	FLRA1-4ZA	ZZA	2.8	3.3	5.5	0.08	0.35	0.41
R133	RA133ZA	ZZA	FLR133	FLRA133ZA	ZZA	2.9	3.1	4	0.08	0.12	0.16
R1-5	RA1-5ZA	ZZA	FLR1-5	FLRA1-5ZA	ZZA	3.2	4.3	7.1	0.1	0.69	0.76
R144	RA144ZA	ZZA	FLR144	FLRA144ZA	ZZA	3.9	4.0	5.5	0.08	0.27	0.33
R2-5	RA2-5Z	ZZ	FLR2-5	FLRA2-5Z	ZZ	4	4.4	7	0.08	0.61	0.68
R2-6	RA2-6ZA	ZZA	FLR2-6	FLRA2-6ZA	ZZA	4	5.2	8.7	0.1	0.88	0.96
R2	RA2ZA	ZZA	FLR2	FLRA2ZA	ZZA	4.8	5.2	7.8	0.3	1.3	1.5
RA2	RA2Z	ZZ	—	—	—	4.8	5.4	11	0.3	2.5	—
R155	RA155ZA	ZZA	FLR155	FLRA155ZA	ZZA	4.8	5.3	7	0.08	0.54	0.61
R156	RA156Z	ZZ	FLR156	FLRA156Z	ZZ	5.5	5.6	7	0.08	0.44	0.51
R166	R166Z	ZZ	FLR166	FLRA166Z	ZZ	5.6	5.9	8.7	0.08	0.8	0.89
R3	—	—	—	—	—	6.4	7.2	11	0.3	2.2	—
RA3	RA3Z	ZZ	FLRA3	FLRA3Z	ZZ	6.0	6.4	11	0.3	2.4	2.7
R168A	R168AZ	AZZ	—	FLRA168AZ	ZZ	7.1	7.3	8.7	0.08	0.6	0.69
R188	RA188ZA	ZZA	FLR188	FLRA188ZA	ZZA	7.2	8.2	11.8	0.1	1.6	1.7
R4	R4Z	ZZ	FLR4	FLR4Z	ZZ	8	8.6	14.2	0.3	4.4	4.8
—	RA4Z	ZZ	—	—	—	8.4	9.5	17	0.4	11 ³⁾	—
—	R6Z	ZZ	—	FLR6Z	ZZ	11.5	11.9	20.2	0.4	14 ³⁾	15 ³⁾

2) Questa dimensione è valida per i cuscinetti con schermi o tenute.
3) Non sono inclusi i cuscinetti con anelli elastici.

Con gole per anelli elastici
Con anelli elastici



Con gole per anello elastico
Tipo ZZ
con doppio schermo

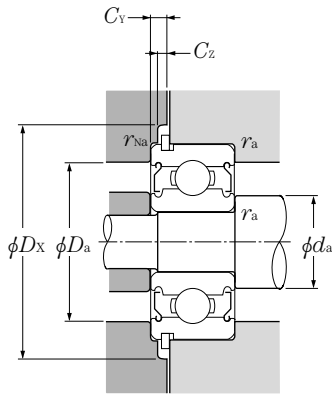


Con anello elastico
Tipo ZZ
con doppio schermo

d 5 ~ 12mm

d	Dimensioni di ingombro				Coefficients di carico				Numero di giri limite		Appellativo		
	D	B	$r_{s \min}^{1)}$	$r_{Na} \min$	dinamico N	statico N	dinamico kgf	statico kgf	f_o	grasso	olio	Con gole per anello elastico e doppio schermo	Con anello elastico e doppio schermo
5	13	4	0.2	0.1	1 080	430	110	44	13.4	40 000	47 000	SC559ZZN	ZZNR
	14	5	0.2	0.2	1 330	505	135	52	12.8	39 000	46 000	SC571ZZN	ZZNR
6	12	4	0.15	0.1	640	365	65	37	14.5	40 000	47 000	* F-SC6A06ZZ1N	ZZ1NR
	13	5	0.15	0.1	1 080	440	110	45	13.7	39 000	46 000	SC6A04ZZN	ZZNR
	15	5	0.2	0.2	1 350	530	137	54	13.3	37 000	44 000	SC6A17ZZN	ZZNR
	19	6	0.3	0.3	2 340	885	238	90	12.1	34 000	40 000	SC669ZZN	ZZNR
8	16	5	0.2	0.1	1 260	585	128	60	14.6	35 000	41 000	SC890ZZN	ZZNR
	22	7	0.3	0.4	3 350	1 400	340	142	12.5	32 000	37 000	SC850ZZN	ZZNR
10	26	8	0.3	0.3	4 550	1 960	465	200	12.4	29 000	34 000	SC0039ZZN	ZZNR
12	28	8	0.3	0.3	5 100	2 390	520	244	13.2	26 000	30 000	SC0142ZZN	ZZNR

1) Dimensione minima ammessa per il raggio r.
Nota: Il simbolo * indica l'impiego di acciaio inossidabile.



Carico equivalente del cuscinetto dinamico

$$P_r = X F_r + Y F_a$$

$\frac{f_o \cdot F_a}{C_{or}}$	e	$\frac{F_a}{F_r} \leq e$		$\frac{F_a}{F_r} > e$	
		X	Y	X	Y
0.172	0.19				2.30
0.345	0.22				1.99
0.689	0.26				1.71
1.03	0.28				1.55
1.38	0.30	1	0	0.56	1.45
2.07	0.34				1.31
3.45	0.38				1.15
5.17	0.42				1.04
6.89	0.44				1.00

statico

$$P_{or} = 0.6 F_r + 0.5 F_a$$

Quando $P_{or} < F_r$ usare $P_{or} = F_r$

Dimensioni della gola per anello elastico				Dimensioni dell'anello elastico				Dimensioni di montaggio					Massa	
mm				mm				mm					kg	
D_1	a	b	r_o	D_2	f	d_a	D_a	D_X	C_Y	C_Z	r_{as}	r_{Nas}	con anello elastico	
max	max	min	max	max	max	min	max	(approssimata)	max	min	max	max	(approssimata)	
12.15	0.88	0.55	0.2	15.2	0.55	6.6	6.9	11.4	15.9	1.2	0.6	0.2	0.1	0.002
13.03	1.28	0.65	0.06	16.13	0.54	6.6	7.4	12.4	16.9	1.6	0.6	0.2	0.2	0.004
11.15	0.78	0.60	0.02	14.2	0.55	7.2	7.9	10.8	14.9	1.1	0.6	0.15	0.1	0.001
12.15	1.08	0.55	0.2	15.2	0.55	7.0	7.2	11.8	15.9	1.4	0.6	0.15	0.1	0.002
14.03	1.03	0.65	0.06	17.2	0.60	7.6	7.8	13.4	17.9	1.4	0.7	0.2	0.2	0.004
17.9	0.93	0.80	0.2	22.0	0.70	8.0	9.5	17.0	22.8	1.4	0.7	0.3	0.3	0.008
14.95	0.53	0.65	0.05	18.2	0.54	9.6	10.0	14.4	18.9	0.9	0.6	0.2	0.1	0.003
20.8	2.35	0.80	0.2	24.8	0.70	10.0	12.7	20	25.5	2.8	0.7	0.3	0.4	0.013
24.5	2.20	0.90	0.3	28.8	0.85	12	13.5	24	29.5	2.8	0.9	0.3	0.3	0.02
26.44	2.20	0.90	0.3	32.7	0.85	14	16	26	33.4	2.8	0.9	0.3	0.3	0.022





1. Costruzione e caratteristiche speciali

1.1 Cuscinetti obliqui a sfere

I cuscinetti obliqui a sfere sono del tipo non scomponibile. La retta passante dal punto di contatto delle sfere con l'anello interno e dal punto di contatto delle sfere stesse con l'anello esterno forma un angolo con la retta giacente su un piano radiale del cuscinetto. Tale angolo è denominato angolo di contatto.

I cuscinetti a contatto obliquo, oltre ai carichi radiali, possono sopportare anche dei carichi assiali monodirezionali. Inoltre, poiché un carico radiale genera una forza assiale, tali cuscinetti vengono normalmente montati accoppiati e contrapposti.

La gamma NTN comprende cuscinetti obliqui a sfere del tipo standard, per elevata velocità, per elevatissima velocità, e sono inoltre disponibili molte varianti di cuscinetti combinati. Per i cuscinetti obliqui a sfere combinati viene rispettata la classe di precisione 5 (o superiore) della normativa JIS e, in molti casi, prima che i cuscinetti vengano montati in servizio, viene ad essi conferito un precarico in accordo con il livello dei prevarichi standard.

La **Tabella 2** riporta informazioni sui vari tipi di cuscinetti obliqui a sfere, e la **Tabella 3** mostra informazioni analoghe per i cuscinetti combinati.

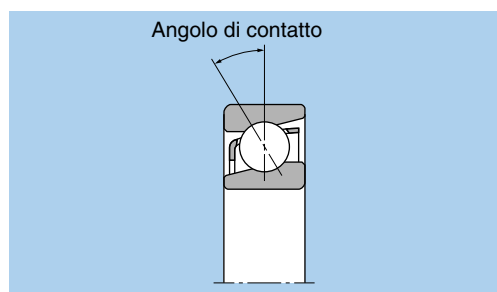


Fig. 1

Tabella 1 Angoli di contatto e sigle relative

Angolo di contatto	15°	30°	40°
Sigla	C	A ¹⁾	B

1) Il simbolo A dell'angolo di contatto è stato omissso.

Tabella 2 Tipi di cuscinetti obliqui a sfere e loro caratteristiche

Tipo	Esecuzione	Caratteristiche
Tipo standard		<ul style="list-style-type: none"> • Disponibili nelle serie 79, 70, 72, 72B, 73, and 73B. • Angoli di contatto disponibili: 30° (standard) e 40° (sigla B) • Le gabbie standard dei cuscinetti differiscono secondo l'appellativo (vedere Tabella 4)

Tabella 3 Cuscinetti obliqui a sfere accoppiati – tipi e caratteristiche

Cuscinetti accoppiati	Caratteristiche
Disposizione a "O" (DB) 	<ul style="list-style-type: none"> • Possono sopportare carichi radiali e assiali in entrambe le direzioni • Grazie al valore relativamente elevato della distanza "l" tra i centri di azione dei cuscinetti si ha una elevata capacità di sopportare momenti ribaltanti. • L'angolo di disallineamento ammesso è limitato.
Disposizione a "X" (DF) 	<ul style="list-style-type: none"> • Possono sopportare carichi radiali e assiali in entrambe le direzioni. • La distanza "l" tra i centri di azione dei cuscinetti è inferiore rispetto ai cuscinetti disposti a "O", perciò la capacità di sopportare momenti ribaltanti è limitata. • Ha un angolo di disallineamento ammesso più grande del tipo duplex back-to-back.
Disposizione Tandem (DT) 	<ul style="list-style-type: none"> • Possono sopportare carichi radiali e assiali in una sola direzione. • I carichi assiali vengono sopportati dal gruppo costituito da entrambi i cuscinetti, tale caratteristica permette quindi una elevata capacità di carico assiale.

Nota: 1. I cuscinetti accoppiati sono costruiti come gruppo con valori di gioco e di precarico prestabiliti, pertanto essi devono essere sempre montati insieme e nella esatta disposizione, senza scambiare i cuscinetti di coppie diverse.

2. Sono anche disponibili gruppi di 3 cuscinetti obliqui a sfere. Si prega di consultare NTN per maggiori dettagli.

1.2 Cuscinetti a sfere a quattro punti di contatto

I cuscinetti obliqui a sfere a quattro punti di contatto hanno un angolo di contatto di 30° ; il loro anello interno è separato in due metà. Come illustrato nella **fig. 2**, quando l'anello interno o quello esterno sono soggetti a un carico radiale il contatto avviene in quattro punti. Questi cuscinetti possono sopportare carichi assiali bidirezionali e, quando sono soggetti ad un solo carico assiale, normale o elevato, i cuscinetti si comportano come quelli obliqui normali a due punti di contatto.

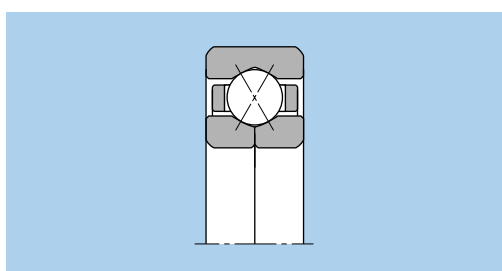


Fig. 2

1.3 Cuscinetti obliqui a sfere a due corone

La struttura dei cuscinetti obliqui a sfere a due corone è realizzata accoppiando due cuscinetti obliqui a sfere con disposizione a "O" (DB) in modo da formare un unico cuscinetto con angolo di contatto di 30° . Tali cuscinetti possono sopportare carichi radiali, spinte assiali in entrambe le direzioni ed hanno anche una elevata capacità di assorbimento di coppie ribaltanti.

Come illustrato nella **fig. 3**, sono disponibili cuscinetti obliqui a sfere a due corone nell'esecuzione con schermi o con tenute. I coefficienti di carico dei cuscinetti con schermi o tenute sono diversi da quelli dei cuscinetti in esecuzione aperta.

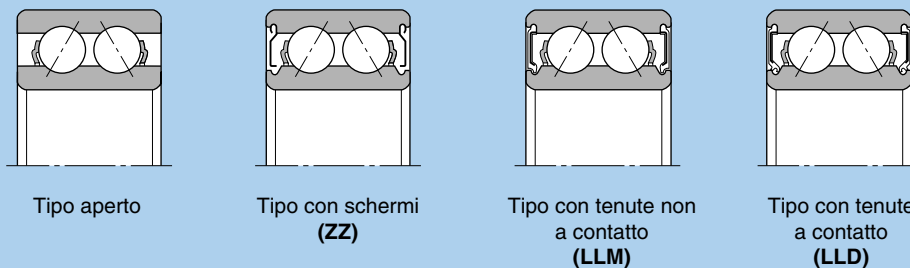


Fig. 3

■ Flush ground

"Flush ground" è la denominazione specifica del metodo di finitura illustrato nella **fig.4** e significa che la distanza assiale tra le facce dei due anelli è uguale su entrambi i lati, essendo ottenuta di rettifica. In tal modo si può ottenere un gioco o un precarico prestabilito utilizzando cuscinetti con uguale valore di questa distanza. In altre parole questi cuscinetti possono essere accoppiati sia in disposizione DB sia in disposizione DF. Essi si possono anche accoppiare in disposizione DT, al fine di ottenere una distribuzione uniforme del carico.

Tutti i cuscinetti della serie BNT sono finiti col metodo "flush ground" ma ciò non vale per tutte le altre serie dei cuscinetti obliqui a sfere. Nel caso si desiderasse applicare il metodo "flush ground" a qualsiasi altro cuscinetto obliquo a sfere, si prega di consultare NTN.

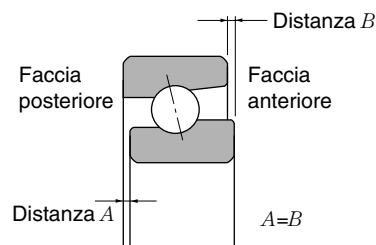


Fig. 4

2. Gabbie standard

La **tabella 4** riporta le gabbie di tipo standard montate nei cuscinetti obliqui a sfere.

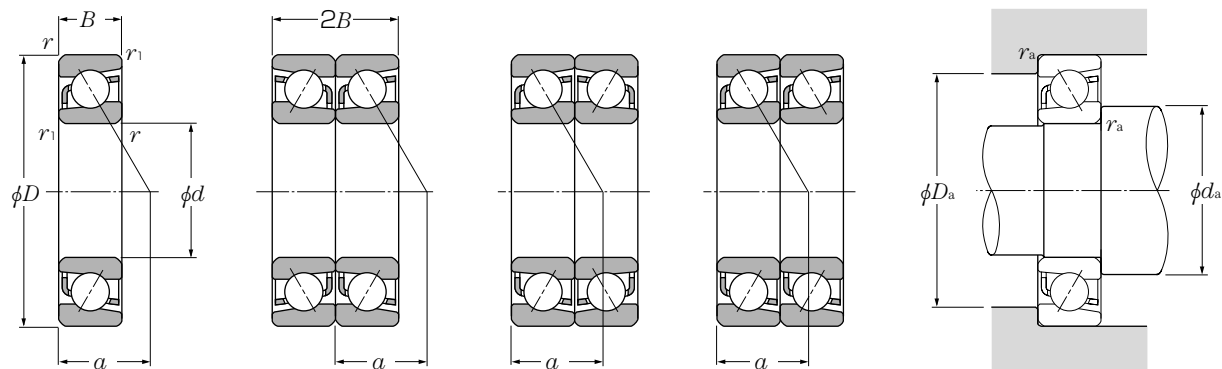
Tabella 4 Cuscinetti obliqui a sfere

Tipo	Serie del cuscinetto	Gabbia iniettata in resina	Gabbia in lamiera stampata	Gabbia massiccia, da lavorazione meccanica
Standard	79	7904~7913	—	7914 ~7960
	70	7000~7024	—	7026 ~7040
	72	—	7200 ~7222	7224 ~7240
	73	—	7300 ~7322	7324 ~7340
	72B	—	7200B~7222B	7224B ~7240B
	73B	—	7300B~7322B	7324B ~7340B
A 4 punti di contatto	QJ2	—	—	QJ208 ~QJ224
	QJ3	—	—	QJ306 ~QJ324
A 2 corone di sfere	52	—	5200S~5217S	—
	53	—	5302S~5314S	—

Nota: A causa delle caratteristiche del materiale plastico, le gabbie iniettate in resina non possono essere utilizzate a temperatura superiore a 120°C.



Disposizione singola ed accoppiata



Singola

DB
Disposizione
ad "O"

DF
Disposizione
ad "X"

DT
Disposizione
in tandem

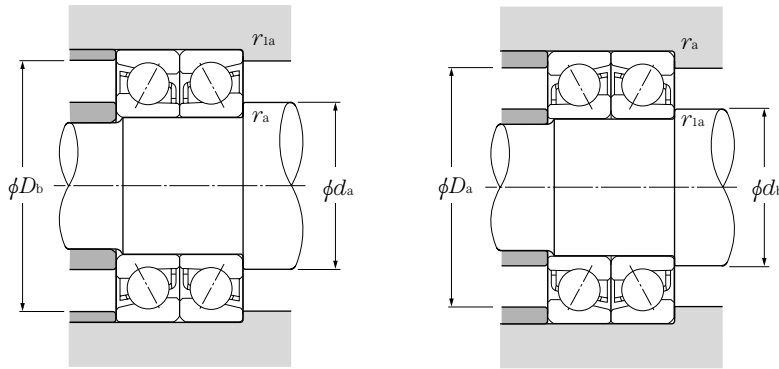
d 10 ~ 30mm

d	Dimensioni di ingombro					Coefficienti di carico				Numero di giri limite ¹⁾		Appellativo ²⁾	Dimensione kg mm a	Massa singola (approx.)
	D	B	$2B$	$r_s \text{ min}^{(3)}$	$r_{is} \text{ min}^{(3)}$	dinamico kN C_r	statico C_{or}	dinamico kgf C_r	statico C_{or}	grasso min ⁻¹	olio			
10	26	8	16	0.3	0.15	4.65	2.07	470	212	29 000	39 000	7000	9	0.023
	30	9	18	0.6	0.3	5.45	2.74	555	279	28 000	37 000	7200	10.5	0.029
	30	9	18	0.6	0.3	5.00	2.52	510	257	24 000	32 000	7200B	13	0.029
	35	11	22	0.6	0.3	10.1	4.95	1 030	500	26 000	34 000	7300	12	0.04
	35	11	22	0.6	0.3	9.50	4.60	970	470	22 000	29 000	7300B	15	0.041
12	28	8	16	0.3	0.15	5.05	2.46	515	251	26 000	35 000	7001	10	0.025
	32	10	20	0.6	0.3	7.60	3.95	775	405	25 000	33 000	7201	11.5	0.035
	32	10	20	0.6	0.3	7.00	3.65	775	405	21 000	28 000	7201B	14	0.036
	37	12	24	1	0.6	11.2	5.25	1 140	535	23 000	30 000	7301	13	0.044
	37	12	24	1	0.6	10.5	4.95	1 080	505	19 000	26 000	7301B	16.5	0.045
15	32	9	18	0.3	0.15	5.80	3.15	590	320	23 000	31 000	7002	11.5	0.035
	35	11	22	0.6	0.3	9.05	4.70	925	480	22 000	29 000	7202	12.5	0.046
	35	11	22	0.6	0.3	8.35	4.35	855	445	18 000	25 000	7202B	16	0.046
	42	13	26	1	0.6	13.5	7.20	1 370	735	19 000	26 000	7302	15	0.055
	42	13	26	1	0.6	12.5	6.65	1 270	680	17 000	22 000	7302B	19	0.057
17	35	10	20	0.3	0.15	7.15	3.85	730	390	21 000	28 000	7003	12.5	0.046
	40	12	24	0.6	0.3	12.0	6.60	1 220	675	19 000	26 000	7203	14.5	0.064
	40	12	24	0.6	0.3	11.0	6.10	1 120	625	17 000	22 000	7203B	18	0.066
	47	14	28	1	0.6	15.9	8.65	1 630	880	18 000	24 000	7303	16	0.107
	47	14	28	1	0.6	14.8	8.00	1 510	820	15 000	20 000	7303B	20.5	0.109
20	42	12	24	0.6	0.3	9.70	5.60	990	570	19 000	25 000	7004	15	0.08
	47	14	28	1	0.6	14.5	8.40	1 480	855	17 000	23 000	7204	17	0.1
	47	14	28	1	0.6	13.3	7.70	1 360	785	15 000	20 000	7204B	21.5	0.102
	52	15	30	1.1	0.6	18.7	10.4	1 910	1 060	16 000	21 000	7304	18	0.138
	52	15	30	1.1	0.6	17.3	9.65	1 770	985	13 000	18 000	7304B	22.5	0.141
25	42	9	18	0.3	0.15	7.15	4.95	730	505	17 000	22 000	7905	14	0.05
	47	12	24	0.6	0.3	10.7	6.85	1 100	700	16 000	21 000	7005	16.5	0.093
	52	15	30	1	0.6	16.2	10.3	1 650	1 050	14 000	19 000	7205	19	0.125
	52	15	30	1	0.6	14.8	9.40	1 510	960	12 000	16 000	7205B	24	0.129
	62	17	34	1.1	0.6	26.4	15.8	2 690	1 610	13 000	17 000	7305	21	0.23
	62	17	34	1.1	0.6	24.4	14.6	2 490	1 490	11 000	15 000	7305B	27	0.234
30	47	9	18	0.3	0.15	7.55	5.75	770	585	14 000	19 000	7906	15.5	0.058
	55	13	26	1	0.6	13.9	9.45	1 410	965	13 000	18 000	7006	19	0.135

1) Questo valore può essere raggiunto con le gabbie ricavate da lavorazione meccanica; per le gabbie in lamiera stampata è valido solo l'80% di tale valore.

2) I cuscinetti aventi appellativi con suffisso **B** hanno un angolo di contatto di 40°, i cuscinetti privi di suffissi hanno un angolo di contatto di 30°.

3) Dimensione minima ammessa per il raggio r .



Carico equivalente del cuscinetto dinamico

$$P_r = X F_r + Y F_a$$

Angolo di contatto	e	Singola, DT				Disp. DB, DF			
		$F_a/F_r \leq e$		$F_a/F_r > e$		$F_a/F_r \leq e$		$F_a/F_r > e$	
		X	Y	X	Y	X	Y	X	Y
30°	0.80	1	0	0.39	0.76	1	0.78	0.63	1.24
40°	1.14	1	0	0.35	0.57	1	0.55	0.57	0.93

statico

$$P_{or} = X_o F_r + Y_o F_a$$

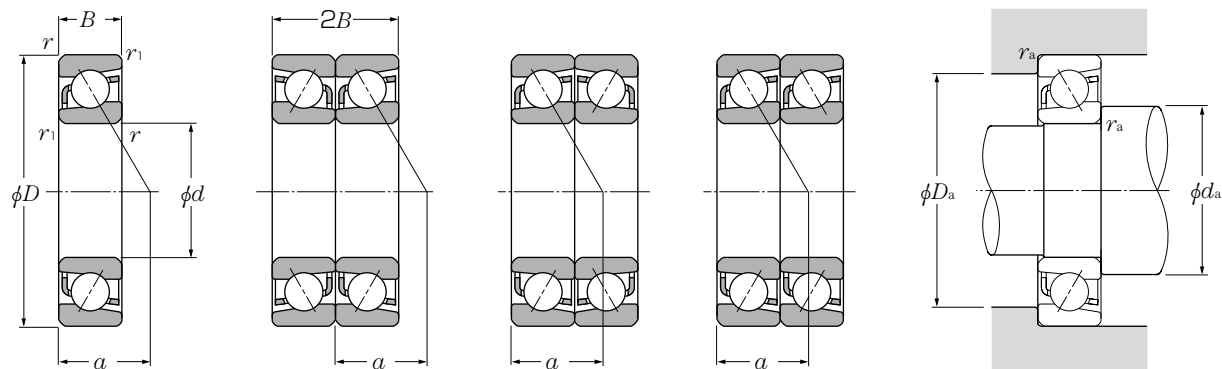
Angolo di contatto	Singola, DT		Singola, DT	
	X _o	Y _o	X _o	Y _o
30°	0.5	0.33	1	0.66
40°	0.5	0.26	1	0.52

Per disposizione singola e DT quando $P_{or} < F_r$ usare $P_{or} = F_r$

Coefficients di carico				Numero di giri limite ¹⁾		Disposizione ²⁾			Dimensioni di montaggio					
dinamico (accoppiati) kN		statico (accoppiati) kgf		(accoppiati) min ⁻¹		tipo			mm					
C _r	C _{or}	C _r	C _{or}	grasso	olio	DB	DF	DT	d _a min	d _b min	D _a max	D _b max	r _{as} max	r _{ias} max
7.50	4.15	765	425	23 000	31 000	DB	DF	DT	12.5	12.5	23.5	24.8	0.3	0.15
8.80	5.45	900	560	22 000	30 000	DB	DF	DT	14.5	12.5	25.5	27.5	0.6	0.3
8.10	5.05	825	515	19 000	26 000	DB	DF	DT	14.5	12.5	25.5	27.5	0.6	0.3
16.5	9.85	1 680	1 000	20 000	27 000	DB	DF	DT	14.5	12.5	30.5	32.5	0.6	0.3
15.4	9.20	1 570	940	18 000	24 000	DB	DF	DT	14.5	12.5	30.5	32.5	0.6	0.3
8.20	4.90	840	500	21 000	28 000	DB	DF	DT	14.5	14.5	25.5	26.8	0.3	0.15
12.3	7.95	1 260	810	20 000	26 000	DB	DF	DT	16.5	14.5	27.5	29.5	0.6	0.3
11.4	7.35	1 160	750	17 000	23 000	DB	DF	DT	16.5	14.5	27.5	29.5	0.6	0.3
18.2	10.5	1 850	1 070	18 000	24 000	DB	DF	DT	17.5	16.5	31.5	32.5	1	0.6
17.1	9.90	1 750	1 010	16 000	21 000	DB	DF	DT	17.5	16.5	31.5	32.5	1	0.6
9.40	6.30	960	640	18 000	24 000	DB	DF	DT	17.5	17.5	29.5	30.8	0.3	0.15
14.7	9.40	1 500	960	17 000	23 000	DB	DF	DT	19.5	17.5	30.5	32.5	0.6	0.3
13.6	8.70	1 390	885	15 000	20 000	DB	DF	DT	19.5	17.5	30.5	32.5	0.6	0.3
21.9	14.4	2 230	1 470	15 000	21 000	DB	DF	DT	20.5	19.5	36.5	37.5	1	0.6
20.3	13.3	2 070	1 360	13 000	18 000	DB	DF	DT	20.5	19.5	36.5	37.5	1	0.6
11.6	7.65	1 190	780	17 000	22 000	DB	DF	DT	19.5	19.5	32.5	33.8	0.3	0.15
19.4	13.2	1 980	1 350	15 000	21 000	DB	DF	DT	21.5	19.5	35.5	37.5	0.6	0.3
17.9	12.2	1 830	1 250	13 000	18 000	DB	DF	DT	21.5	19.5	35.5	37.5	0.6	0.3
25.9	17.3	2 640	1 760	14 000	19 000	DB	DF	DT	22.5	21.5	41.5	42.5	1	0.6
24.0	16.0	2 450	1 640	12 000	16 000	DB	DF	DT	22.5	21.5	41.5	42.5	1	0.6
15.8	11.2	1 610	1 140	15 000	20 000	DB	DF	DT	24.5	24.5	37.5	39.5	0.6	0.3
23.6	16.8	2 400	1 710	14 000	18 000	DB	DF	DT	25.5	24.5	41.5	42.5	1	0.6
21.6	15.4	2 200	1 570	12 000	16 000	DB	DF	DT	25.5	24.5	41.5	42.5	1	0.6
30.5	20.8	3 100	2 130	12 000	17 000	DB	DF	DT	27	24.5	45	47.5	1	0.6
28.2	19.3	2 870	1 970	11 000	14 000	DB	DF	DT	27	24.5	45	47.5	1	0.6
11.6	9.95	1 180	1 010	13 000	18 000	DB	DF	DT	27.5	27.5	39.5	40.8	0.3	0.15
17.5	13.7	1 780	1 400	12 000	17 000	DB	DF	DT	29.5	29.5	42.5	44.5	0.6	0.3
26.3	20.6	2 690	2 100	11 000	15 000	DB	DF	DT	30.5	29.5	46.5	47.5	1	0.6
24.0	18.8	2 450	1 920	10 000	13 000	DB	DF	DT	30.5	29.5	46.5	47.5	1	0.6
43.0	31.5	4 400	3 250	10 000	14 000	DB	DF	DT	32	29.5	55	57.5	1	0.6
39.5	29.3	4 050	2 980	9 100	12 000	DB	DF	DT	32	29.5	55	57.5	1	0.6
12.3	11.5	1 250	1 170	12 000	15 000	DB	DF	DT	32.5	32.5	44.5	45.8	0.3	0.15
22.5	18.9	2 300	1 930	11 000	14 000	DB	DF	DT	35.5	35.5	49.5	50.5	1	0.6

Nota: Per motivi costruttivi gli anelli interni dei cuscinetti serie 79 e 70 hanno il raggio di raccordo r₁ è uguale al raggio r. Inoltre il raggio di raccordo dello spalleggiamento dell'albero r_{1a} uguale a r_a.

Disposizione singola ed accoppiata



Singola

DB
Disposizione
ad "O"

DF
Disposizione
ad "X"

DT
Disposizione
in tandem

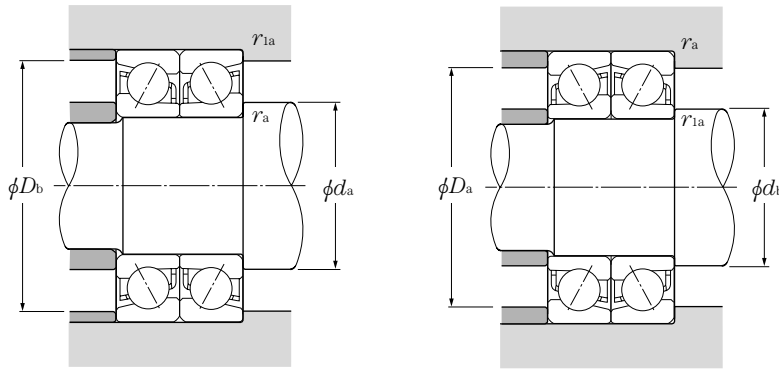
d 30 ~ 55mm

d	Dimensioni di ingombro					Coefficienti di carico				Numero di giri limite ¹⁾		Appellativo ²⁾	Dimensione kg mm a	Massa singola (approx.)
	D	B	2B	r _s min ³⁾	r _s min ³⁾	dinamico kN C _r	statico C _{or}	dinamico kgf C _r	statico C _{or}	grasso min ⁻¹	olio			
30	62	16	32	1	0.6	22.5	14.8	2 300	1 510	12 000	16 000	7206	21.5	0.193
	62	16	32	1	0.6	20.5	13.5	2 090	1 380	11 000	14 000	7206B	27.5	0.197
	72	19	38	1.1	0.6	33.5	22.3	3 450	2 280	11 000	15 000	7306	24.5	0.345
	72	19	38	1.1	0.6	31.0	20.5	3 150	2 090	9 600	13 000	7306B	31.5	0.352
35	55	10	20	0.6	0.3	12.0	8.85	1 220	905	13 000	17 000	7907	18	0.088
	62	14	28	1	0.6	17.5	12.6	1 790	1 280	12 000	16 000	7007	21	0.18
	72	17	34	1.1	0.6	29.7	20.1	3 050	2 050	11 000	14 000	7207	24	0.281
	72	17	34	1.1	0.6	27.1	18.4	2 760	1 870	9 300	12 000	7207B	31	0.287
	80	21	42	1.5	1	40.0	26.3	4 050	2 680	9 800	13 000	7307	27	0.462
	80	21	42	1.5	1	36.5	24.2	3 750	2 470	8 400	11 000	7307B	34.5	0.469
40	62	12	24	0.6	0.3	12.7	10.2	1 290	1 040	11 000	15 000	7908	20.5	0.13
	68	15	30	1	0.6	18.8	14.6	1 910	1 490	10 000	14 000	7008	23	0.222
	80	18	36	1.1	0.6	35.5	25.1	3 600	2 560	9 600	13 000	7208	26.5	0.355
	80	18	36	1.1	0.6	32.0	23.0	3 250	2 340	8 300	11 000	7208B	34	0.375
	90	23	46	1.5	1	49.0	33.0	5 000	3 350	8 600	12 000	7308	30.5	0.625
	90	23	46	1.5	1	45.0	30.5	4 550	3 100	7 400	9 900	7308B	39	0.636
45	68	12	24	0.6	0.3	15.7	12.9	1 600	1 310	10 000	14 000	7909	22.5	0.15
	75	16	32	1	0.6	22.3	17.7	2 270	1 800	9 500	13 000	7009	25.5	0.282
	85	19	38	1.1	0.6	39.5	28.7	4 050	2 930	8 700	12 000	7209	28.5	0.404
	85	19	38	1.1	0.6	36.0	26.2	3 650	2 680	7 400	9 900	7209B	37	0.41
	100	25	50	1.5	1	63.5	44.0	6 450	4 500	7 800	10 000	7309	33.5	0.837
	100	25	50	1.5	1	58.5	40.0	5 950	4 100	6 600	8 900	7309B	43.0	0.854
50	72	12	24	0.6	0.3	16.6	14.5	1 690	1 470	9 200	12 000	7910	23.5	0.157
	80	16	32	1	0.6	23.7	20.1	2 410	2 050	8 600	11 000	7010	27	0.306
	90	20	40	1.1	0.6	41.5	31.5	4 200	3 200	7 900	10 000	7210	30	0.457
	90	20	40	1.1	0.6	37.5	28.6	3 800	2 920	6 700	9 000	7210B	39.5	0.466
	110	27	54	2	1	74.5	52.5	7 600	5 350	7 100	9 400	7310	36.5	1.09
	110	27	54	2	1	68.0	48.0	6 950	4 950	6 000	8 100	7310B	47	1.11
55	80	13	26	1	0.6	17.3	16.1	1 770	1 640	8 400	11 000	7911	26	0.214
	90	18	36	1.1	0.6	31.0	26.3	3 150	2 680	7 900	11 000	7011	30	0.447
	100	21	42	1.5	1	51.0	39.5	5 200	4 050	7 100	9 500	7211	33	0.6
	100	21	42	1.5	1	46.5	36.0	4 700	3 700	6 100	8 200	7211B	43	0.612
	120	29	58	2	1	86.0	61.5	8 750	6 300	6 400	8 600	7311	40	1.39
	120	29	58	2	1	79.0	56.5	8 050	5 800	5 500	7 300	7311B	52	1.42

1) Questo valore può essere raggiunto con le gabbie ricavate da lavorazione meccanica; per le gabbie in lamiera stampata è valido solo l'80% di tale valore.

2) I cuscinetti aventi appellativi con suffisso **B** hanno un angolo di contatto di 40°, i cuscinetti privi di suffissi hanno un angolo di contatto di 30°.

3) Dimensione minima ammessa per il raggio r or r_1 .



Carico equivalente del cuscinetto dinamico

$$P_r = X F_r + Y F_a$$

Angolo di contatto	e	Singola, DT				Disp. DB, DF			
		$F_a/F_r \leq e$		$F_a/F_r > e$		$F_a/F_r \leq e$		$F_a/F_r > e$	
		X	Y	X	Y	X	Y	X	Y
30°	0.80	1	0	0.39	0.76	1	0.78	0.63	1.24
40°	1.14	1	0	0.35	0.57	1	0.55	0.57	0.93

statico

$$P_{or} = X_o F_r + Y_o F_a$$

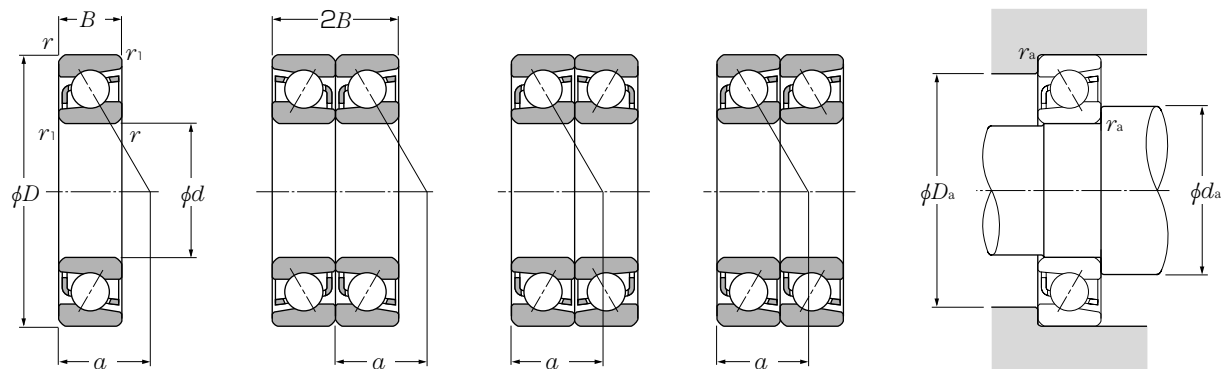
Angolo di contatto	Singola, DT		Singola, DT	
	X_o	Y_o	X_o	Y_o
30°	0.5	0.33	1	0.66
40°	0.5	0.26	1	0.52

Per disposizioni singola e DT quando $P_{or} < F_r$ usare $P_{or} = F_r$

Coefficients di carico				Numero di giri limite ¹⁾		Disposizione ²⁾			Dimensioni di montaggio					
dinamico (accoppiati) kN		statico (accoppiati) kgf		(accoppiati) min ⁻¹		tipo			mm					
C_r	C_{or}	C_r	C_{or}	grasso	olio	DB	DF	DT	d_a min	d_b min	D_a max	D_b max	r_{as} max	r_{ias} max
36.5	29.6	3 750	3 000	9 800	13 000	DB	DF	DT	35.5	34.5	56.5	57.5	1	0.6
33.5	27.1	3 400	2 760	8 600	11 000	DB	DF	DT	35.5	34.5	56.5	57.5	1	0.6
54.5	44.5	5 550	4 550	8 900	12 000	DB	DF	DT	37	34.5	65	67.5	1	0.6
50.0	41.0	5 100	4 200	7 700	10 000	DB	DF	DT	37	34.5	65	67.5	1	0.6
19.5	17.7	1 990	1 810	10 000	13 000	DB	DF	DT	39.5	39.5	50.5	52.5	0.6	0.3
28.5	25.1	2 900	2 560	9 400	13 000	DB	DF	DT	40.5	40.5	56.5	57.5	1	0.6
48.5	40.0	4 900	4 100	8 600	11 000	DB	DF	DT	42	39.5	65	67.5	1	0.6
44.0	36.5	4 500	3 750	7 500	10 000	DB	DF	DT	42	39.5	65	67.5	1	0.6
65.0	52.5	6 600	5 350	7 800	10 000	DB	DF	DT	43.5	40.5	71.5	74.5	1.5	1
59.5	48.5	6 100	4 950	6 800	9 000	DB	DF	DT	43.5	40.5	71.5	74.5	1.5	1
20.6	20.4	2 100	2 080	9 000	12 000	DB	DF	DT	44.5	44.5	57.5	59.5	0.6	0.3
30.5	29.2	3 100	2 970	8 300	11 000	DB	DF	DT	45.5	45.5	62.5	63.5	1	0.6
57.5	50.5	5 850	5 150	7 700	10 000	DB	DF	DT	47	44.5	73.0	75.5	1	0.6
52.0	46.0	5 300	4 700	6 700	8 900	DB	DF	DT	47	44.5	73	75.5	1	0.6
79.5	66.0	8 100	6 700	6 900	9 200	DB	DF	DT	48.5	45.5	81.5	84.5	1.5	1
73.0	60.5	7 400	6 200	6 000	8 000	DB	DF	DT	48.5	45.5	81.5	84.5	1.5	1
25.5	25.7	2 600	2 620	8 100	11 000	DB	DF	DT	49.5	49.5	63.5	65.5	0.6	0.3
36.0	35.5	3 700	3 600	7 500	10 000	DB	DF	DT	50.5	50.5	69.5	70.5	1	0.6
64.5	57.5	6 550	5 850	6 900	9 200	DB	DF	DT	52	49.5	78	80.5	1	0.6
58.5	52.5	5 950	5 350	6 000	8 000	DB	DF	DT	52	49.5	78	80.5	1	0.6
103	88.0	10 500	8 950	6 200	8 200	DB	DF	DT	53.5	50.5	91.5	94.5	1.5	1
95.0	80.5	9 650	8 250	5 400	7 200	DB	DF	DT	53.5	50.5	91.5	94.5	1.5	1
27.0	28.9	2 750	2 950	7 300	9 800	DB	DF	DT	54.5	54.5	67.5	69.5	0.6	0.3
38.5	40.0	3 900	4 100	6 800	9 100	DB	DF	DT	55.5	55.5	74.5	75.5	1	0.6
67.0	63.0	6 850	6 400	6 300	8 300	DB	DF	DT	57	54.5	83	85.5	1	0.6
60.5	57.0	6 200	5 850	5 500	7 300	DB	DF	DT	57	54.5	83	85.5	1	0.6
121	105	12 300	10 700	5 600	7 500	DB	DF	DT	60	55.5	100	104.5	2	1
111	96.0	11 300	9 850	4 900	6 500	DB	DF	DT	60	55.5	100	104.5	2	1
28.1	32.0	2 870	3 300	6 700	8 900	DB	DF	DT	60.5	60.5	74.5	75.5	1	0.6
50.5	52.5	5 150	5 350	6 300	8 400	DB	DF	DT	62	62	83	85.5	1	0.6
83.0	79.0	8 450	8 050	5 700	7 600	DB	DF	DT	63.5	60.5	91.5	94.5	1.5	1
75.0	72.0	7 650	7 350	5 000	6 600	DB	DF	DT	63.5	60.5	91.5	94.5	1.5	1
139	123	14 200	12 600	5 100	6 800	DB	DF	DT	65	60.5	110	114.5	2	1
128	113	13 000	11 600	4 500	5 900	DB	DF	DT	65	60.5	110	114.5	2	1

Nota: Per motivi costruttivi gli anelli interni dei cuscinetti serie 79 e 70 hanno il raggio di raccordo r_1 è uguale al raggio r . Inoltre il raggio di raccordo dello spalleggiamento dell'albero r_{1a} uguale a r_a .

Disposizione singola ed accoppiata



Singola

DB
Disposizione
ad "O"

DF
Disposizione
ad "X"

DT
Disposizione
in tandem

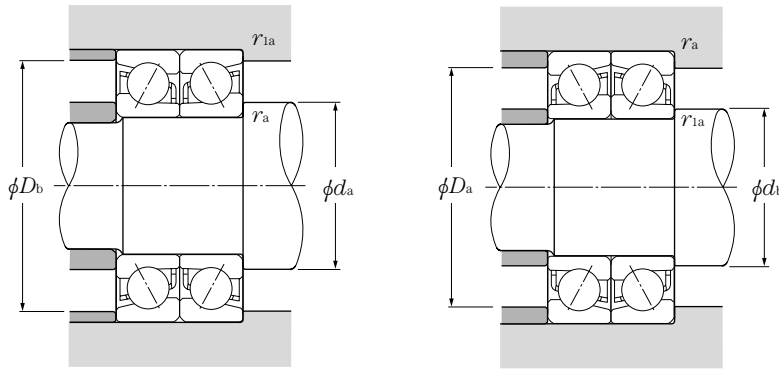
d 60 ~ 85mm

d	Dimensioni di ingombro					Coefficienti di carico				Numero di giri limite ¹⁾		Appellativo ²⁾	Dimensione kg mm a	Massa singola (approx.)
	D	B	$2B$	$r_s \text{ min}^{(3)}$	$r_{is} \text{ min}^{(3)}$	dinamico kN C_r	statico C_{or}	dinamico kgf C_r	statico C_{or}	grasso min ⁻¹	olio			
60	85	13	26	1	0.6	18.1	17.4	1 840	1 780	7 800	10 000	7912	27.5	0.23
	95	18	36	1.1	0.6	32.0	28.1	3 250	2 860	7 200	9 600	7012	31.5	0.478
	110	22	44	1.5	1	61.5	49.0	6 300	5 000	6 600	8 800	7212	36	0.765
	110	22	44	1.5	1	56.0	44.5	5 700	4 550	5 700	7 600	7212B	47.5	0.78
	130	31	62	2.1	1.1	98.0	71.5	10 000	7 300	5 900	7 900	7312	43	1.74
	130	31	62	2.1	1.1	90.0	66.0	9 200	6 700	5 100	6 800	7312B	56	1.77
65	90	13	26	1	0.6	18.3	18.0	1 860	1 840	7 200	9 600	7913	29	0.245
	100	18	36	1.1	0.6	33.5	31.5	3 450	3 200	6 700	9 000	7013	33	0.509
	120	23	46	1.5	1	70.5	58.0	7 150	5 900	6 100	8 100	7213	38	0.962
	120	23	46	1.5	1	63.5	52.5	6 500	5 350	5 200	7 000	7213B	50.5	0.981
	140	33	66	2.1	1.1	111	82.0	11 300	8 350	5 500	7 300	7313	46	2.11
	140	33	66	2.1	1.1	102	75.0	10 400	7 700	4 700	6 300	7313B	59.5	2.15
70	100	16	32	1	0.6	26.2	26.2	2 670	2 670	6 700	9 000	7914	32.5	0.397
	110	20	40	1.1	0.6	42.5	39.5	4 350	4 000	6 200	8 300	7014	36	0.705
	125	24	48	1.5	1	76.5	63.5	7 800	6 500	5 700	7 600	7214	40	1.09
	125	24	48	1.5	1	69.0	58.0	7 050	5 900	4 900	6 500	7214B	53	1.11
	150	35	70	2.1	1.1	125	93.5	12 700	9 550	5 100	6 800	7314	49.5	2.56
	150	35	70	2.1	1.1	114	86	11 700	8 800	4 400	5 800	7314B	63.5	2.61
75	105	16	32	1	0.6	26.50	27.1	2 710	2 760	6 300	8 400	7915	34	0.42
	115	20	40	1.1	0.6	43.50	41.5	4 450	4 250	5 800	7 800	7015	37.5	0.745
	130	25	50	1.5	1	79.0	68.5	8 050	7 000	5 300	7 100	7215	42.5	1.17
	130	25	50	1.5	1	71.5	62.0	7 300	6 350	4 500	6 000	7215B	56	1.19
	160	37	74	2.1	1.1	136	106	13 800	10 800	4 800	6 300	7315	52.5	3.07
	160	37	74	2.1	1.1	125	97.5	12 700	9 900	4 100	5 400	7315B	68	3.13
80	110	16	32	1	0.6	26.9	28.0	2 740	2 860	5 900	7 800	7916	35.5	0.444
	125	22	44	1.1	0.6	53.5	50.5	5 450	5 150	5 500	7 300	7016	40.5	0.994
	140	26	52	2	1	89.0	76.0	9 100	7 750	5 000	6 600	7216	45	1.39
	140	26	52	2	1	80.5	69.5	8 200	7 050	4 300	5 700	7216B	59	1.42
	170	39	78	2.1	1.1	147	119	15 000	12 100	4 500	5 900	7316	55.5	3.65
	170	39	78	2.1	1.1	135	109	13 800	11 100	3 800	5 100	7316B	72	3.72
85	120	18	36	1.1	0.6	36.0	38.0	3 700	3 850	5 500	7 400	7917	38.5	0.628
	130	22	44	1.1	0.6	54.5	53.5	5 600	5 450	5 100	6 900	7017	42	1.04
	150	28	56	2	1	99.5	88.5	10 100	9 050	4 700	6 200	7217	48	1.78
	150	28	56	2	1	90.0	80.5	9 150	8 200	4 000	5 300	7217B	63.5	1.82

1) Questo valore può essere raggiunto con le gabbie ricavate da lavorazione meccanica; per le gabbie in lamiera stampata è valido solo l'80% di tale valore.

2) I cuscinetti aventi appellativi con suffisso **B** hanno un angolo di contatto di 40°, i cuscinetti privi di suffissi hanno un angolo di contatto di 30°.

3) Dimensione minima ammessa per il raggio r or r_1 .



Carico equivalente del cuscinetto dinamico

$$P_r = X F_r + Y F_a$$

Angolo di contatto	e	Singola, DT				Disp. DB, DF			
		$F_a/F_r \leq e$		$F_a/F_r > e$		$F_a/F_r \leq e$		$F_a/F_r > e$	
		X	Y	X	Y	X	Y	X	Y
30°	0.80	1	0	0.39	0.76	1	0.78	0.63	1.24
40°	1.14	1	0	0.35	0.57	1	0.55	0.57	0.93

statico

$$P_{or} = X_o F_r + Y_o F_a$$

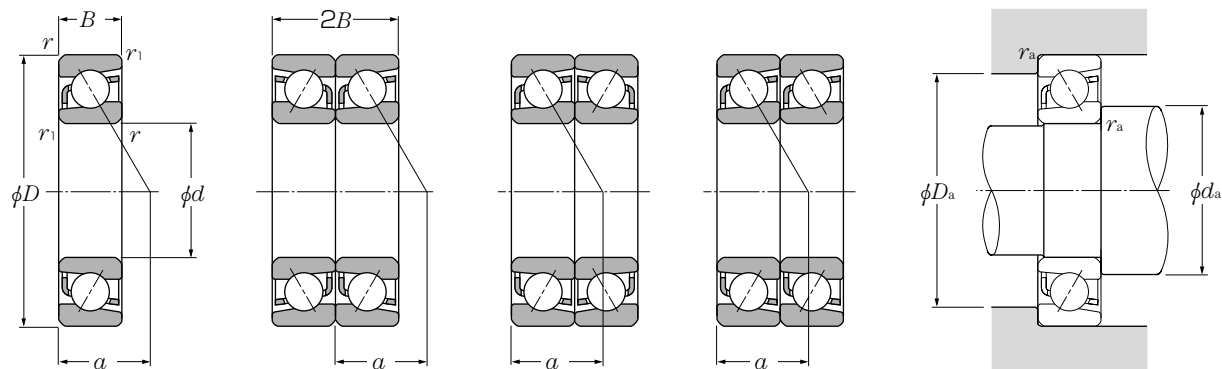
Angolo di contatto	Singola, DT		Singola, DT	
	X _o	Y _o	X _o	Y _o
30°	0.5	0.33	1	0.66
40°	0.5	0.26	1	0.52

Per disposizione singola e DT quando $P_{or} < F_r$ usare $P_{or} = F_r$

Coefficients di carico				Numero di giri limite ¹⁾		Disposizione ²⁾			Dimensioni di montaggio					
dinamico (accoppiati) kN		statico (accoppiati) kgf		(accoppiati) min ⁻¹		tipo			mm					
C _r	C _{or}	C _r	C _{or}	grasso	olio	DB	DF	DT	d _a min	d _b min	D _a max	D _b max	r _{as} max	r _{ias} max
29.3	35.0	2 990	3 550	6 200	8 300	DB	DF	DT	65.5	65.5	79.5	80.5	1	0.6
52.0	56.0	5 300	5 700	5 800	7 700	DB	DF	DT	67	67	88	90.5	1	0.6
100	98.0	10 200	10 000	5 300	7 000	DB	DF	DT	68.5	65.5	101.5	104.5	1.5	1
91.0	89.0	9 250	9 100	4 600	6 100	DB	DF	DT	68.5	65.5	101.5	104.5	1.5	1
159	143	16 200	14 600	4 700	6 300	DB	DF	DT	72	67	118	123	2	1
146	132	14 900	13 400	4 100	5 500	DB	DF	DT	72	67	118	123	2	1
29.7	36.0	3 050	3 700	5 700	7 600	DB	DF	DT	70.5	70.5	84.5	85.5	1	0.6
55.0	62.5	5 600	6 400	5 400	7 100	DB	DF	DT	72	72	93	95.5	1	0.6
114	116	11 600	11 800	4 900	6 500	DB	DF	DT	73.5	70.5	111.5	114.5	1.5	1
103	105	10 500	10 700	4 200	5 600	DB	DF	DT	73.5	70.5	111.5	114.5	1.5	1
180	164	18 400	16 700	4 400	5 800	DB	DF	DT	77	72	128	133	2	1
166	151	16 900	15 400	3 800	5 100	DB	DF	DT	77	72	128	133	2	1
42.5	52.5	4 350	5 350	5 300	7 100	DB	DF	DT	75.5	75.5	94.5	95.5	1	0.6
69.5	78.5	7 050	8 050	5 000	6 600	DB	DF	DT	77	77	103	105.5	1	0.6
124	127	12 600	13 000	4 500	6 000	DB	DF	DT	78.5	75.5	116.5	119.5	1.5	1
112	116	11 500	11 800	3 900	5 200	DB	DF	DT	78.5	75.5	116.5	119.5	1.5	1
203	187	20 700	19 100	4 100	5 400	DB	DF	DT	82	77	138	143	2	1
186	172	19 000	17 600	3 500	4 700	DB	DF	DT	82	77	138	143	2	1
43.0	54.0	4 400	5 500	5 000	6 700	DB	DF	DT	80.5	80.5	99.5	100.5	1	0.6
71.0	83.5	7 250	8 500	4 600	6 200	DB	DF	DT	82	82	108	110.5	1	0.6
128	137	13 100	14 000	4 200	5 600	DB	DF	DT	83.5	80.5	121.5	124.5	1.5	1
116	124	11 800	12 700	3 700	4 900	DB	DF	DT	83.5	80.5	121.5	124.5	1.5	1
221	212	22 500	21 600	3 800	5 000	DB	DF	DT	87	82	148	153	2	1
202	195	20 600	19 800	3 300	4 400	DB	DF	DT	87	82	148	153	2	1
43.5	56.0	4 450	5 700	4 700	6 200	DB	DF	DT	85.5	85.5	104.5	105.5	1	0.6
86.5	101	8 850	10 300	4 400	5 800	DB	DF	DT	87	87	118	120.5	1	0.6
145	152	14 700	15 500	3 900	5 300	DB	DF	DT	90	85.5	130	134.5	2	1
131	139	13 300	14 100	3 400	4 600	DB	DF	DT	90	85.5	130	134.5	2	1
239	238	24 400	24 200	3 500	4 700	DB	DF	DT	92	87	158	163	2	1
219	218	22 300	22 300	3 100	4 100	DB	DF	DT	92	87	158	163	2	1
59.0	76.0	6 000	7 750	4 400	5 900	DB	DF	DT	92	92	113	115.5	1	0.6
89.0	107	9 050	10 900	4 100	5 500	DB	DF	DT	92	92	123	125.5	1	0.6
162	177	16 500	18 100	3 700	5 000	DB	DF	DT	95	90.5	140	144.5	2	1
146	161	14 900	16 400	3 200	4 300	DB	DF	DT	95	90.5	140	144.5	2	1

Nota: Per motivi costruttivi gli anelli interni dei cuscinetti serie 79 e 70 hanno il raggio di raccordo r_1 è uguale al raggio r . Inoltre il raggio di raccordo dello spalleggiamento dell'albero r_{1a} uguale a r_a .

Disposizione singola ed accoppiata



Singola

DB
Disposizione
ad "O"

DF
Disposizione
ad "X"

DT
Disposizione
in tandem

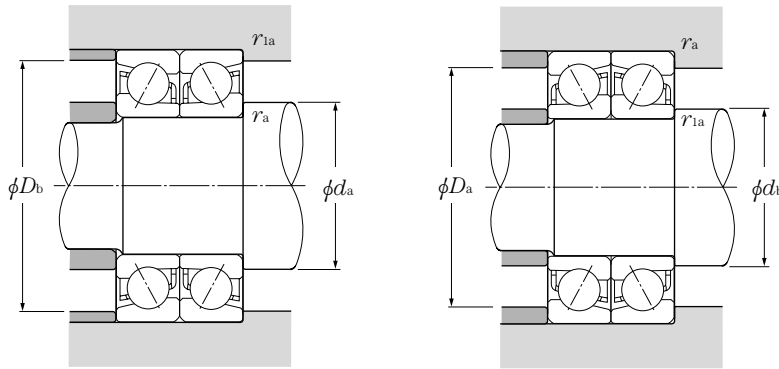
d 85 ~ 120mm

	Dimensioni di ingombro					Coefficienti di carico				Numero di giri limite ¹⁾		Appellativo ²⁾	Dimensione kg mm a	Massa singola (approx.)
	d	D	B	$2B$	$r_s \text{ min}^{(3)}$	$r_{is} \text{ min}^{(3)}$	C_r	C_{or}	C_r	C_{or}	grasso			
85	180	41	82	3	1.1	159	133	16 200	13 500	4 200	5 600	7317	59	4.34
	180	41	82	3	1.1	146	122	14 800	12 400	3 600	4 800	7317B	76	4.43
90	125	18	36	1.1	0.6	36.0	38.0	3 650	3 850	5 200	7 000	7918	40	0.658
	140	24	48	1.5	1	65.0	63.5	6 650	6 450	4 900	6 500	7018	45	1.35
	160	30	60	2.0	1	118	103	12 000	10 500	4 400	5 900	7218	51	2.18
	160	30	60	2.0	1	107	94.0	10 900	9 550	3 800	5 000	7218B	67.5	2.22
	190	43	86	3.0	1.1	171	147	17 400	15 000	4 000	5 300	7318	62	5.06
	190	43	86	3.0	1.1	156	135	15 900	13 800	3 400	4 500	7318B	80.5	5.16
95	130	18	36	1.1	0.6	37.0	40.5	3 800	4 150	5 000	6 600	7919	41.5	0.688
	145	24	48	1.5	1	67.0	67.0	6 800	6 800	4 600	6 100	7019	46.5	1.41
	170	32	64	2.1	1.1	133	118	13 600	12 000	4 100	5 500	7219	54.5	2.67
	170	32	64	2.1	1.1	121	107	12 300	11 000	3 500	4 700	7219B	71.5	2.72
	200	45	90	3	1.1	183	162	18 600	16 600	3 700	5 000	7319	65	5.89
	200	45	90	3	1.1	167	149	17 100	15 200	3 200	4 200	7319B	84.5	6
100	140	20	40	1.1	0.6	48.0	52.5	4 900	5 350	4 700	6 200	7920	44.5	0.934
	150	24	48	1.5	1	68.5	70.5	6 950	7 200	4 400	5 800	7020	48	1.47
	180	34	68	2.1	1.1	144	126	14 700	12 800	3 900	5 200	7220	57.5	3.2
	180	34	68	2.1	1.1	130	114	13 300	11 700	3 400	4 500	7220B	76	3.26
	215	47	94	3	1.1	207	193	21 100	19 700	3 500	4 700	7320	69	7.18
	215	47	94	3	1.1	190	178	19 400	18 100	3 000	4 000	7320B	89.5	7.32
105	145	20	40	1.1	0.6	48.5	54.5	4 950	5 550	4 400	5 900	7921	46	0.972
	160	26	52	2	1	80.0	81.5	8 150	8 350	4 100	5 500	7021	51.5	1.86
	190	36	72	2.1	1.1	157	142	16 000	14 400	3 700	5 000	7221	60.5	3.79
	190	36	72	2.1	1.1	142	129	14 500	13 100	3 200	4 300	7221B	80	3.87
	225	49	98	3	1.1	220	210	22 400	21 500	3 400	4 500	7321	72	8.2
	225	49	98	3	1.1	202	194	20 600	19 700	2 900	3 800	7321B	93.5	8.36
110	150	20	40	1.1	0.6	49.5	56.0	5 050	5 700	4 200	5 700	7922	47.5	1.01
	170	28	56	2	1	92.0	93.0	9 350	9 450	3 900	5 300	7022	54.5	2.3
	200	38	76	2.1	1.1	170	158	17 300	16 100	3 500	4 700	7222	64	4.45
	200	38	76	2.1	1.1	154	144	15 700	14 700	3 000	4 000	7222B	84	4.54
	240	50	100	3	1.1	246	246	25 100	25 100	3 200	4 300	7322	76	9.6
	240	50	100	3	1.1	226	226	23 000	23 100	2 700	3 700	7322B	99	9.8
120	165	22	44	1.1	0.6	61.0	69.5	6 200	7 100	3 900	5 200	7924	52	1.66

1) Questo valore può essere raggiunto con le gabbie ricavate da lavorazione meccanica; per le gabbie in lamiera stampata è valido solo l'80% di tale valore.

2) I cuscinetti aventi appellativi con suffisso **B** hanno un angolo di contatto di 40°, i cuscinetti privi di suffissi hanno un angolo di contatto di 30°.

3) Dimensione minima ammessa per il raggio r o r_1 .



Carico equivalente del cuscinetto dinamico

$$P_r = X F_r + Y F_a$$

Angolo di contatto	e	Singola, DT				Disp. DB, DF			
		$F_a/F_r \leq e$		$F_a/F_r > e$		$F_a/F_r \leq e$		$F_a/F_r > e$	
		X	Y	X	Y	X	Y	X	Y
30°	0.80	1	0	0.39	0.76	1	0.78	0.63	1.24
40°	1.14	1	0	0.35	0.57	1	0.55	0.57	0.93

statico

$$P_{or} = X_o F_r + Y_o F_a$$

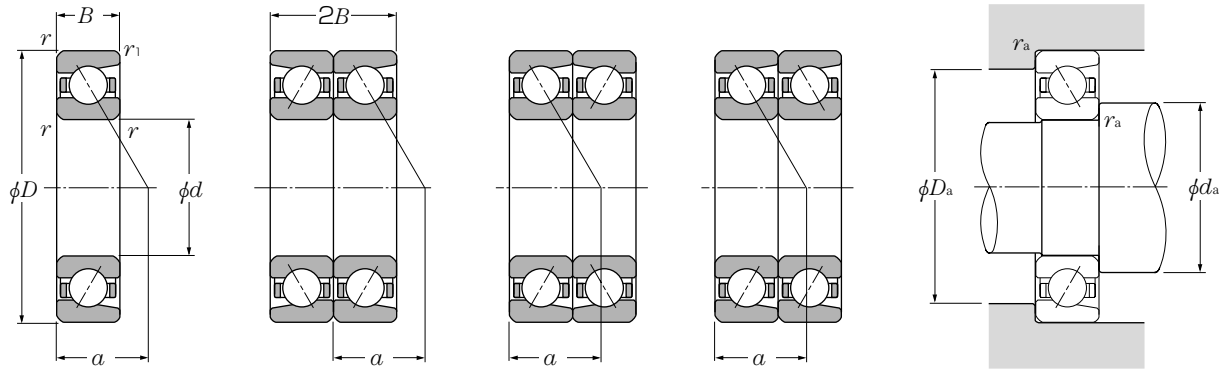
Angolo di contatto	Singola, DT		Singola, DT	
	X _o	Y _o	X _o	Y _o
30°	0.5	0.33	1	0.66
40°	0.5	0.26	1	0.52

Per disposizione singola e DT quando $P_{or} < F_r$ usare $P_{or} = F_r$

Coefficients di carico				Numero di giri limite ¹⁾		Disposizione ²⁾			Dimensioni di montaggio					
dinamico (accoppiati) kN		statico (accoppiati) kgf		(accoppiati) min ⁻¹		tipo			mm					
C_r	C_{or}	C_r	C_{or}	grasso	olio	DB	DF	DT	d_a min	d_b min	D_a max	D_b max	r_{as} max	r_{ias} max
258	265	26 300	27 000	3 300	4 500	DB	DF	DT	99	92	166	173	2.5	1
236	244	24 100	24 900	2 900	3 900	DB	DF	DT	99	92	166	173	2.5	1
58.0	75.5	5 900	7 700	4 200	5 500	DB	DF	DT	97	97	118	120.5	1	0.6
106	127	10 800	12 900	3 900	5 200	DB	DF	DT	98.5	98.5	131.5	134.5	1.5	1
191	206	19 500	21 000	3 500	4 700	DB	DF	DT	100	95.5	150	154.5	2	1
173	188	17 700	19 100	3 100	4 100	DB	DF	DT	100	95.5	150	154.5	2	1
277	294	28 300	30 000	3 200	4 200	DB	DF	DT	104	97	176	183	2.5	1
254	270	25 900	27 600	2 700	3 700	DB	DF	DT	104	97	176	183	2.5	1
60.5	81.5	6 150	8 300	3 900	5 300	DB	DF	DT	102	102	123	125.5	1	0.6
109	134	11 100	13 600	3 700	4 900	DB	DF	DT	103.5	103.5	136.5	139.5	1.5	1
217	236	22 100	24 100	3 300	4 400	DB	DF	DT	107	102	158	163	2	1
196	215	20 000	21 900	2 900	3 800	DB	DF	DT	107	102	158	163	2	1
297	325	30 500	33 000	3 000	3 900	DB	DF	DT	109	102	186	193	2.5	1
272	298	27 700	30 500	2 600	3 400	DB	DF	DT	109	102	186	193	2.5	1
78.0	105	7 950	10 700	3 700	5 000	DB	DF	DT	107	107	133	135.5	1	0.6
111	141	11 300	14 400	3 500	4 600	DB	DF	DT	108.5	108.5	141.5	144.5	1.5	1
233	251	23 800	25 600	3 100	4 200	DB	DF	DT	112	107	168	173	2	1
212	229	21 600	23 300	2 700	3 600	DB	DF	DT	112	107	168	173	2	1
335	385	34 500	39 500	2 800	3 700	DB	DF	DT	114	107	201	208	2.5	1
310	355	31 500	36 000	2 400	3 300	DB	DF	DT	114	107	201	208	2.5	1
79.0	109	8 050	11 100	3 500	4 700	DB	DF	DT	112	112	138	140.5	1	0.6
130	163	13 300	16 700	3 300	4 400	DB	DF	DT	115	115	150	154.5	2	1
254	283	25 900	28 900	3 000	4 000	DB	DF	DT	117	112	178	183	2	1
231	258	23 500	26 300	2 600	3 500	DB	DF	DT	117	112	178	183	2	1
355	420	36 500	43 000	2 700	3 600	DB	DF	DT	119	112	211	218	2.5	1
330	385	33 500	39 500	2 300	3 100	DB	DF	DT	119	112	211	218	2.5	1
80.0	112	8 150	11 400	3 400	4 500	DB	DF	DT	117	117	143	145.5	1	0.6
149	186	15 200	18 900	3 100	4 200	DB	DF	DT	120	120	160	164.5	2	1
276	315	28 100	32 500	2 800	3 800	DB	DF	DT	122	117	188	193	2	1
250	289	25 500	29 400	2 500	3 300	DB	DF	DT	122	117	188	193	2	1
400	490	41 000	50 000	2 600	3 400	DB	DF	DT	124	117	226	233	2.5	1
365	455	37 500	46 000	2 200	3 000	DB	DF	DT	124	117	226	233	2.5	1
99.0	139	10 100	14 200	3 100	4 100	DB	DF	DT	127	127	158	160.5	1	0.6

Nota: Per motivi costruttivi gli anelli interni dei cuscinetti serie 79 e 70 hanno il raggio di raccordo r_1 uguale al raggio r . Inoltre il raggio di raccordo dello spalleggiamento dell'albero r_{1a} è uguale a r_a .

Disposizione singola ed accoppiata



Singola

DB
Disposizione
ad "O"

DF
Disposizione
ad "X"

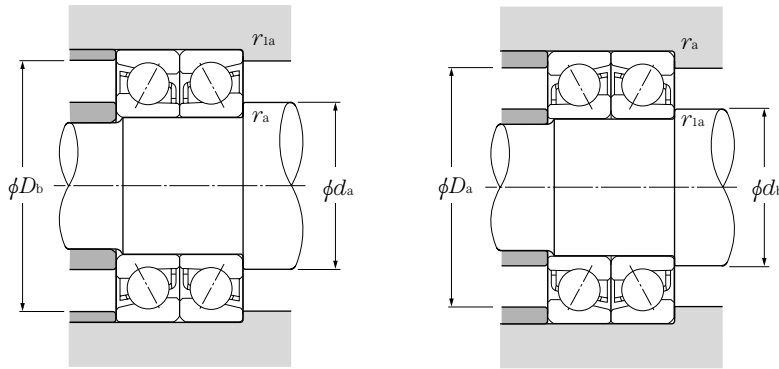
DT
Disposizione
in tandem

d 120 ~ 170mm

	Dimensioni di ingombro					Coefficienti di carico				Numero di giri limite		Appellativo ¹⁾	Dimensione kg mm a	Massa singola (approx.)
	d	D	B	$2B$	$r_{s \min}^{(2)}$	$r_{s \min}^{(2)}$	C_r	C_{or}	C_r	C_{or}	grasso			
120	180	28	56	2	1	93.5	98.5	9 550	10 000	3 600	4 800	7024	57.5	2.47
	215	40	80	2.1	1.1	183	177	18 600	18 100	3 200	4 300	7224	68.5	6.26
	215	40	80	2.1	1.1	165	162	16 900	16 500	2 800	3 700	7224B	90.5	6.26
	260	55	110	3	1.1	246	252	25 100	25 700	2 900	3 900	7324	82.5	14.7
	260	55	110	3	1.1	225	231	23 000	23 600	2 500	3 300	7324B	107	14.7
130	180	24	48	1.5	1	75.0	87.5	7 650	8 900	3 600	4 700	7926	56.5	1.82
	200	33	66	2	1	117	125	12 000	12 800	3 300	4 400	7026	64	3.73
	230	40	80	3	1.1	196	198	20 000	20 200	3 000	4 000	7226	72	7.15
	230	40	80	3	1.1	177	180	18 100	18 300	2 500	3 400	7226B	95.5	7.15
	280	58	116	4	1.5	273	293	27 900	29 800	2 700	3 600	7326	88	17.6
280	58	116	4	1.5	250	268	25 500	27 400	2 300	3 100	7326B	115	17.6	
140	190	24	48	1.5	1	75.5	90.0	7 700	9 150	3 300	4 400	7928	59.5	1.94
	210	33	66	2	1	120	133	12 200	13 500	3 100	4 100	7028	67	3.96
	250	42	84	3	1.1	203	215	20 700	21 900	2 700	3 600	7228	77.5	8.78
	250	42	84	3	1.1	183	195	18 700	19 900	2 300	3 100	7228B	103	8.78
	300	62	124	4	1.5	300	335	30 500	34 500	2 500	3 300	7328	94.5	21.5
300	62	124	4	1.5	275	310	28 100	31 500	2 100	2 800	7328B	123	21.5	
150	210	28	56	2	1	97.5	117	9 900	11 900	3 100	4 100	7930	66	2.96
	225	35	70	2.1	1.1	137	154	14 000	15 700	2 800	3 800	7030	71.5	4.82
	270	45	90	3	1.1	232	259	23 700	26 400	2 500	3 400	7230	83	11
	270	45	90	3	1.1	210	235	21 400	24 000	2 200	2 900	7230B	111	11
	320	65	130	4	1.5	330	380	33 500	39 000	2 300	3 100	7330	100	25.1
320	65	130	4	1.5	300	350	30 500	36 000	2 000	2 600	7330B	131	25.1	
160	220	28	56	2	1	98.5	121	10 000	12 300	2 800	3 800	7932	69	3.13
	240	38	76	2.1	1.1	155	176	15 800	18 000	2 700	3 600	7032	77	5.96
	290	48	96	3	1.1	263	305	26 800	31 500	2 400	3 200	7232	89	13.7
	290	48	96	3	1.1	238	279	24 200	28 400	2 000	2 700	7232B	118	13.7
	340	68	136	4	1.5	345	420	35 500	43 000	2 100	2 800	7332	106	29.8
340	68	136	4	1.5	315	385	32 000	39 500	1 800	2 400	7332B	139	29.8	
170	230	28	56	2	1	102	129	10 400	13 100	2 700	3 600	7934	71.5	3.29
	260	42	84	2.1	1.1	186	214	18 900	21 900	2 500	3 300	7034	83	7.96
	310	52	104	4	1.5	295	360	30 000	36 500	2 200	3 000	7234	95.5	17
	310	52	104	4	1.5	266	325	27 200	33 000	1 900	2 500	7234B	127	17
	360	72	144	4	1.5	390	485	39 500	49 500	2 000	2 700	7334	113	35.3

1) I cuscinetti aventi appellativi con suffisso **B** hanno un angolo di contatto di 40°, i cuscinetti privi di suffissi hanno un angolo di contatto di 30°.

3) Dimensione minima ammessa per il raggio r o r_1 .



Carico equivalente del cuscinetto dinamico

$$P_r = X F_r + Y F_a$$

Angolo di contatto	e	Singola, DT				Disp. DB, DF			
		$F_a/F_r \leq e$		$F_a/F_r > e$		$F_a/F_r \leq e$		$F_a/F_r > e$	
		X	Y	X	Y	X	Y	X	Y
30°	0.80	1	0	0.39	0.76	1	0.78	0.63	1.24
40°	1.14	1	0	0.35	0.57	1	0.55	0.57	0.93

statico

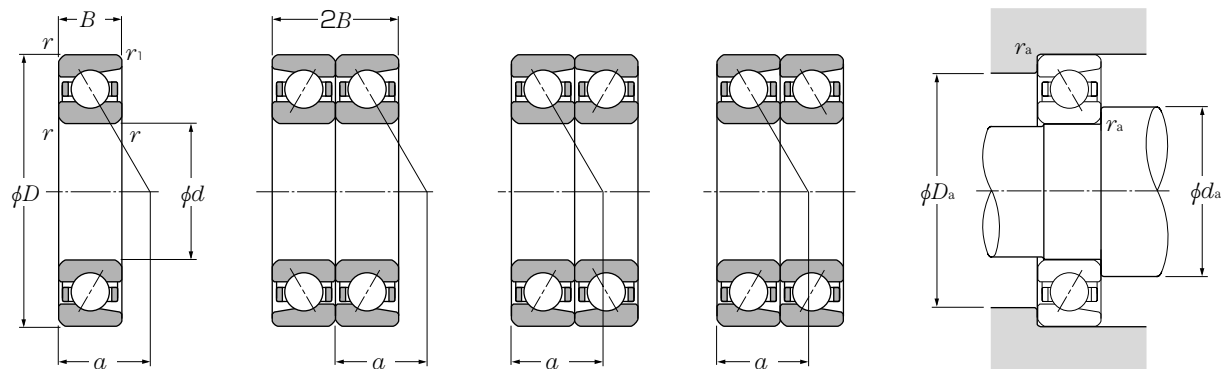
$$P_{or} = X_o F_r + Y_o F_a$$

Angolo di contatto	Singola, DT		Singola, DT	
	X _o	Y _o	X _o	Y _o
30°	0.5	0.33	1	0.66
40°	0.5	0.26	1	0.52

Per disposizione singola e DT quando $P_{or} < F_r$ usare $P_{or} = F_r$

Coefficients di carico				Numero di giri limite		Disposizione ¹⁾			Dimensioni di montaggio				
dinamico (accoppiati)		statico (accoppiati)		(accoppiati)		tipo			mm				
C_r	C_{or}	C_r	C_{or}	grasso	olio	DB	DF	DT	d_a	D_a	D_b	r_{as}	r_{1as}
kN		kgf		min ⁻¹					min	max	max	max	max
152	197	15 500	20 100	2 900	3 800	DB	DF	DT	130	170	174.5	2	1
297	355	30 500	36 000	2 600	3 400	DB	DF	DT	132	203	208	2	1
269	325	27 400	33 000	2 300	3 000	DB	DF	DT	132	203	208	2	1
400	505	41 000	51 500	2 300	3 100	DB	DF	DT	134	246	253	2.5	1
365	460	37 500	47 000	2 000	2 700	DB	DF	DT	134	246	253	2.5	1
121	175	12 400	17 800	2 800	3 800	DB	DF	DT	138.5	171.5	174.5	1.5	1
191	251	19 400	25 600	2 600	3 500	DB	DF	DT	140	190	194.5	2	1
320	395	32 500	40 500	2 400	3 100	DB	DF	DT	144	216	223	2.5	1
288	360	29 400	36 500	2 100	2 700	DB	DF	DT	144	216	223	2.5	1
445	585	45 500	59 500	2 100	2 800	DB	DF	DT	148	262	271.5	3	1.5
405	535	41 500	54 500	1 900	2 500	DB	DF	DT	148	262	271.5	3	1.5
123	180	12 500	18 300	2 600	3 500	DB	DF	DT	148.5	181.5	184.5	1.5	1
194	265	19 800	27 000	2 400	3 300	DB	DF	DT	150	200	204.5	2	1
330	430	33 500	44 000	2 200	2 900	DB	DF	DT	154	236	243	2.5	1
297	390	30 500	40 000	1 900	2 500	DB	DF	DT	154	236	243	2.5	1
490	670	50 000	68 500	2 000	2 600	DB	DF	DT	158	282	291.5	3	1.5
445	615	45 500	63 000	1 700	2 300	DB	DF	DT	158	282	291.5	3	1.5
158	234	16 100	23 900	2 400	3 300	DB	DF	DT	160	200	204.5	2	1
222	305	22 700	31 500	2 300	3 000	DB	DF	DT	162	213	218	2	1
375	515	38 500	53 000	2 000	2 700	DB	DF	DT	164	256	263	2.5	1
340	470	34 500	48 000	1 800	2 400	DB	DF	DT	164	256	263	2.5	1
535	765	54 500	78 000	1 800	2 400	DB	DF	DT	168	302	311.5	3	1.5
490	700	50 000	71 500	1 600	2 100	DB	DF	DT	168	302	311.5	3	1.5
160	241	16 300	24 600	2 300	3 000	DB	DF	DT	170	210	214.5	2	1
252	355	25 700	36 000	2 100	2 800	DB	DF	DT	172	228	233	2	1
425	615	43 500	62 500	1 900	2 500	DB	DF	DT	174	276	283	2.5	1
385	555	39 500	57 000	1 600	2 200	DB	DF	DT	174	276	283	2.5	1
565	845	57 500	86 000	1 700	2 300	DB	DF	DT	178	322	331.5	3	1.5
515	770	52 500	79 000	1 500	2 000	DB	DF	DT	178	322	331.5	3	1.5
165	257	16 900	26 200	2 100	2 800	DB	DF	DT	180	220	224.5	2	1
300	430	31 000	43 500	2 000	2 600	DB	DF	DT	182	248	253	2	1
480	715	49 000	73 000	1 800	2 400	DB	DF	DT	188	292	301.5	3	1.5
435	650	44 000	66 500	1 500	2 100	DB	DF	DT	188	292	301.5	3	1.5
630	970	64 500	99 000	1 600	2 100	DB	DF	DT	188	342	351.5	3	1.5

Disposizione singola ed accoppiata



Singola

DB
Disposizione
ad "O"

DF
Disposizione
ad "X"

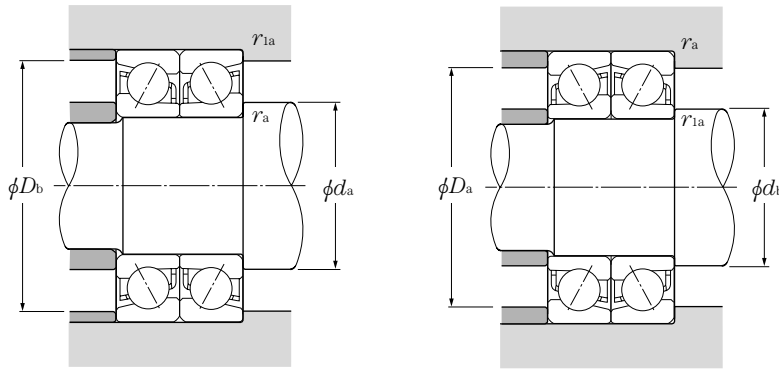
DT
Disposizione
in tandem

d 170 ~ 300mm

d	Dimensioni di ingombro					Coefficienti di carico				Numero di giri limite		Appellativo ¹⁾	Dimensione kg mm a	Massa singola (approx.)
	D	B	2B	$r_s \text{ min}^{(2)}$	$r_{1s} \text{ min}^{(2)}$	C_r	C_{or}	C_r	C_{or}	grasso	olio			
170	360	72	144	4	1.5	355	445	36 000	45 500	1 700	2 300	7334B	147	35.3
	250	33	66	2	1	131	163	13 400	16 600	2 500	3 300	7936	78.5	4.87
180	280	46	92	2.1	1.1	219	266	22 300	27 100	2 300	3 100	7036	89.5	10.4
	320	52	104	4	1.5	305	385	31 000	39 000	2 100	2 800	7236	98	17.7
	320	52	104	4	1.5	276	350	28 100	35 500	1 800	2 400	7236B	131	17.7
	380	75	150	4	1.5	410	535	41 500	54 500	1 900	2 500	7336	118	40.9
	380	75	150	4	1.5	375	490	38 000	50 000	1 600	2 100	7336B	155	40.9
190	260	33	66	2	1	133	169	13 500	17 200	2 400	3 200	7938	81.5	5.1
	290	46	92	2.1	1.1	224	280	22 800	28 600	2 200	2 900	7038	92.5	10.8
	340	55	110	4	1.5	305	390	31 000	39 500	2 000	2 600	7238	104	21.3
	340	55	110	4	1.5	273	355	27 800	36 000	1 700	2 200	7238B	139	21.3
	400	78	156	5	2	430	585	44 000	59 500	1 800	2 300	7338	124	47
200	400	78	156	5	2	390	535	40 000	54 500	1 500	2 000	7338B	163	47
	280	38	76	2.1	1.1	185	231	18 900	23 600	2 200	3 000	7940	88.5	7.15
	310	51	102	2.1	1.1	252	325	25 700	33 000	2 100	2 800	7040	99	14
	360	58	116	4	1.5	335	450	34 500	46 000	1 900	2 500	7240	110	25.3
	360	58	116	4	1.5	305	410	31 000	41 500	1 600	2 100	7240B	146	25.3
220	420	80	160	5	2	450	605	46 000	62 000	1 700	2 200	7340	130	53.1
	420	80	160	5	2	410	555	42 000	56 500	1 400	1 900	7340B	170	53.1
240	300	38	76	2.1	1.1	187	239	19 000	24 300	2 000	2 700	7944	94	7.74
260	320	38	76	2.1	1.1	193	255	19 600	26 000	1 800	2 400	7948	100	8.34
280	360	46	92	2.1	1.1	258	375	26 300	38 000	1 700	2 200	7952	112	14
300	380	46	92	2.1	1.1	261	385	26 600	39 500	1 500	2 100	7956	118	14.8
300	420	56	112	3	1.1	325	520	33 500	53 000	1 400	1 900	7960	132	23.7

1) I cuscinetti aventi appellativi con suffisso **B** hanno un angolo di contatto di 40°, i cuscinetti privi di suffissi hanno un angolo di contatto di 30°.

3) Dimensione minima ammessa per il raggio r o r_1 .



Carico equivalente del cuscinetto dinamico

$$P_r = X F_r + Y F_a$$

Angolo di contatto	e	Singola, DT				Disp. DB, DF			
		$F_a/F_r \leq e$		$F_a/F_r > e$		$F_a/F_r \leq e$		$F_a/F_r > e$	
		X	Y	X	Y	X	Y	X	Y
30°	0.80	1	0	0.39	0.76	1	0.78	0.63	1.24
40°	1.14	1	0	0.35	0.57	1	0.55	0.57	0.93

statico

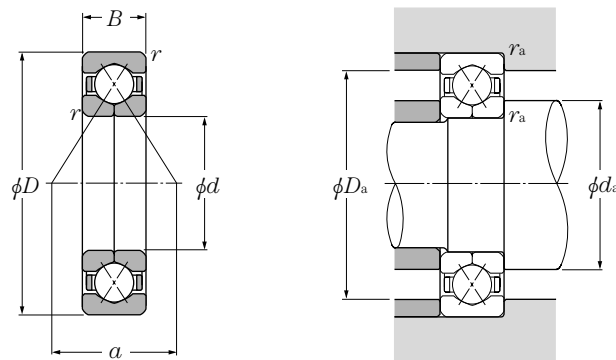
$$P_{or} = X_o F_r + Y_o F_a$$

Angolo di contatto	Singola, DT		Singola, DT	
	X _o	Y _o	X _o	Y _o
30°	0.5	0.33	1	0.66
40°	0.5	0.26	1	0.52

Per disposizione singola e DT quando $P_{or} < F_r$ usare $P_{or} = F_r$

Coefficients di carico				Numero di giri limite		Disposizione ¹⁾			Dimensioni di montaggio				
dinamico statico		dinamico statico		(accoppiati)		tipo			mm				
(accoppiati)		(accoppiati)		min ⁻¹									
kN		kgf											
C _r	C _{or}	C _r	C _{or}	grasso	olio	DB	DF	DT	d _a	D _a	D _b	r _{as}	r _{1as}
									min	max	max	max	max
575	890	59 000	90 500	1 400	1 800	DB	DF	DT	188	342	351.5	3	1.5
213	325	21 700	33 500	2 000	2 700	DB	DF	DT	190	240	244.5	2	1
355	530	36 500	54 000	1 900	2 500	DB	DF	DT	192	268	273	2	1
495	770	50 500	78 500	1 700	2 200	DB	DF	DT	198	302	311.5	3	1.5
450	700	45 500	71 000	1 400	1 900	DB	DF	DT	198	302	311.5	3	1.5
665	1 070	68 000	109 000	1 500	2 000	DB	DF	DT	198	362	371.5	3	1.5
605	975	62 000	99 500	1 300	1 700	DB	DF	DT	198	362	371.5	3	1.5
216	335	22 000	34 500	1 900	2 500	DB	DF	DT	200	250	254.5	2	1
365	560	37 000	57 000	1 800	2 300	DB	DF	DT	202	278	283	2	1
495	780	50 000	79 500	1 600	2 100	DB	DF	DT	208	322	331.5	3	1.5
445	705	45 000	72 000	1 400	1 800	DB	DF	DT	208	322	331.5	3	1.5
695	1 170	71 000	119 000	1 400	1 900	DB	DF	DT	212	378	390	4	2
635	1 070	64 500	109 000	1 200	1 600	DB	DF	DT	212	378	390	4	2
300	465	30 500	47 000	1 800	2 400	DB	DF	DT	212	268	273	2	1
410	650	41 500	66 000	1 700	2 200	DB	DF	DT	212	298	303	2	1
550	900	56 000	92 000	1 500	2 000	DB	DF	DT	218	342	351.5	3	1.5
495	815	50 500	83 000	1 300	1 700	DB	DF	DT	218	342	351.5	3	1.5
730	1 210	74 500	124 000	1 300	1 800	DB	DF	DT	222	398	410	4	2
665	1 110	68 000	113 000	1 200	1 500	DB	DF	DT	222	398	410	4	2
305	475	31 000	48 500	1 600	2 100	DB	DF	DT	232	288	293	2	1
315	510	32 000	52 000	1 500	1 900	DB	DF	DT	252	308	313	2	1
420	750	42 500	76 500	1 300	1 800	DB	DF	DT	272	348	353	2	1
425	775	43 000	79 000	1 200	1 600	DB	DF	DT	292	368	373	2	1
530	1 040	54 000	106 000	1 100	1 500	DB	DF	DT	314	406	413	2.5	1

Tipo QJ



Carico equivalente del cuscinetto dinamico
 $P_a = F_a$
statico
 $P_{0a} = F_a$

d 30 ~ 90mm

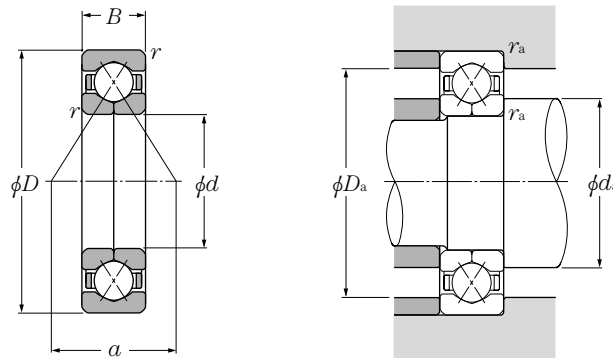
Dimensioni di ingombro mm	Coefficients di carico				Numero di giri limite		Appellativo	Dimensioni di montaggio			Dimensione Massa				
	d	D	B	$r_{s \min}^{1)}$	dinamico kN	statico kgf		grasso	olio	d_a min	D_a max	r_{as} max	a	kg (approssimata)	
30	72	19	1.1	39.5	57.5	4 050	5 850	8 000	11 000	QJ306	37	65	1	30	0.42
35	80	21	1.5	49.5	73.0	5 050	7 450	7 000	9 300	QJ307	43.5	71.5	1.5	33	0.57
40	80	18	1.1	44.0	70.5	4 500	7 200	6 900	9 200	QJ208	47	73	1	34.5	0.45
	90	23	1.5	60.5	91.5	6 200	9 350	6 200	8 200	QJ308	48.5	81.5	1.5	37.5	0.78
45	85	19	1.1	49.5	81.0	5 050	8 250	6 200	8 200	QJ209	52	78	1	37.5	0.52
	100	25	1.5	79.0	121	8 050	12 300	5 500	7 400	QJ309	53.5	91.5	1.5	42	1.05
50	90	20	1.1	52.0	89.0	5 300	9 050	5 600	7 500	QJ210	57	83	1	40.5	0.603
	110	27	2	92.0	145	9 400	14 700	5 000	6 700	QJ310	60	100	2	46	1.38
55	100	21	1.5	64.0	112	6 550	11 400	5 100	6 800	QJ211	63.5	91.5	1.5	44.5	0.78
	120	29	2	106	170	10 900	17 400	4 600	6 100	QJ311	65	110	2	50.5	1.76
60	110	22	1.5	77.5	138	7 900	14 000	4 700	6 300	QJ212	68.5	101.5	1.5	49	0.98
	130	31	2.1	122	198	12 400	20 200	4 200	5 700	QJ312	72	118	2	55	2.18
65	120	23	1.5	84.5	153	8 600	15 600	4 400	5 800	QJ213	73.5	111.5	1.5	53.5	1.24
	140	33	2.1	138	228	14 100	23 200	3 900	5 200	QJ313	77	128	2	59	2.7
70	125	24	1.5	92.0	168	9 350	17 200	4 000	5 400	QJ214	78.5	116.5	1.5	56.5	1.36
	150	35	2.1	155	260	15 800	26 500	3 600	4 800	QJ314	82	138	2	63.5	3.27
75	130	25	1.5	96.0	183	9 750	18 600	3 800	5 000	QJ215	83.5	121.5	1.5	59	1.53
	160	37	2.1	169	294	17 200	30 000	3 400	4 500	QJ315	87	148	2	68	3.9
80	140	26	2	112	217	11 400	22 100	3 500	4 700	QJ216	90	130	2	63.5	1.83
	170	39	2.1	183	330	18 600	33 500	3 200	4 200	QJ316	92	158	2	72	4.64
85	150	28	2	126	252	12 800	25 700	3 300	4 400	QJ217	95	140	2	68	2.3
	180	41	3	197	370	20 100	37 500	3 000	4 000	QJ317	99	166	2.5	76.5	5.43
90	160	30	2	148	293	15 100	29 900	3 100	4 200	QJ218	100	150	2	72	2.76
	190	43	3	212	410	21 600	41 500	2 800	3 800	QJ318	104	176	2.5	81	6.31

1) Dimensione minima ammessa per il raggio r.

Nota: 1. Questi cuscinetti sono anche realizzati con una cava posta in prossimità dello smusso dell' anello esterno avente lo scopo di impedire il movimento del cuscinetto nella propria sede.

2. Questo tipo di cuscinetto è ampiamente usato nelle applicazioni dove si manifesta il solo carico assiale. Nel caso di applicazioni dove vi è la presenza di un carico radiale, si prega di consultare la NTN.

Tipo QJ



Carico equivalente del cuscinetto
dinamico
 $P_a = F_a$
statico
 $P_{0a} = F_a$

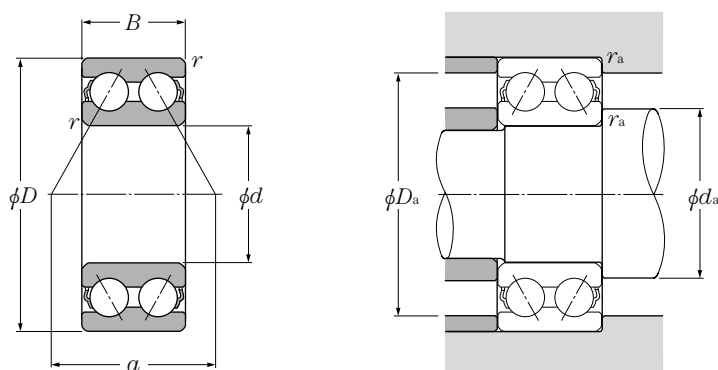
d 95 ~ 120mm

d	Dimensioni di ingombro			Coefficienti di carico				Numero di giri limite		Appellativo	Dimensioni di montaggio			Dimensione	Massa
	D	B	$r_{s \min}^{1)}$	dinamico	statico	dinamico	statico	grasso	olio		d_a	D_a	r_{as}		
	mm	mm	mm	kN	kN	kgf	kgf	min ⁻¹	min ⁻¹		mm	mm	mm	mm	(approssimata)
95	170	32	2.1	168	335	17 200	34 000	3 000	3 900	QJ219	107	158	2	76.5	3.35
	200	45	3	227	450	23 100	46 000	2 700	3 500	QJ319	109	186	2.5	85	7.41
100	180	34	2.1	181	355	18 400	36 000	2 800	3 700	QJ220	112	168	2	81	4.02
	215	47	3	273	585	27 800	59 500	2 500	3 400	QJ320	114	201	2.5	91	9.14
105	190	36	2.1	197	400	20 100	41 000	2 700	3 600	QJ221	117	178	2	85	4.75
	225	49	3	273	585	27 900	59 500	2 400	3 200	QJ321	119	211	2.5	95.5	10.4
110	200	38	2.1	213	450	21 700	45 500	2 500	3 400	QJ222	122	188	2	89.5	5.62
	240	50	3	305	680	31 000	69 500	2 300	3 100	QJ322	124	226	2.5	101	12
120	215	40	2.1	240	540	24 500	55 000	2 300	3 100	QJ224	132	203	2	96.5	6.75
	260	55	3	325	765	33 000	78 000	2 100	2 800	QJ324	134	246	2.5	110	15.9

1) Dimensione minima ammessa per il raggio r.

Nota: 1. Questi cuscinetti sono anche realizzati con una cava posta in prossimità dello smusso dell' anello esterno avente lo scopo di impedire il movimento del cuscinetto nella propria sede.

2. Questo tipo di cuscinetto è ampiamente usato nelle applicazioni dove si manifesta il solo carico assiale. Nel caso di applicazioni dove vi è la presenza di un carico radiale, si prega di consultare la NTN.



Carico equivalente del cuscinetto dinamico

$$P_r = XF_r + YF_a$$

e	$\frac{F_a}{F_r} \leq e$		$\frac{F_a}{F_r} > e$	
	X	Y	X	Y
0.68	1	0.92	0.67	1.41

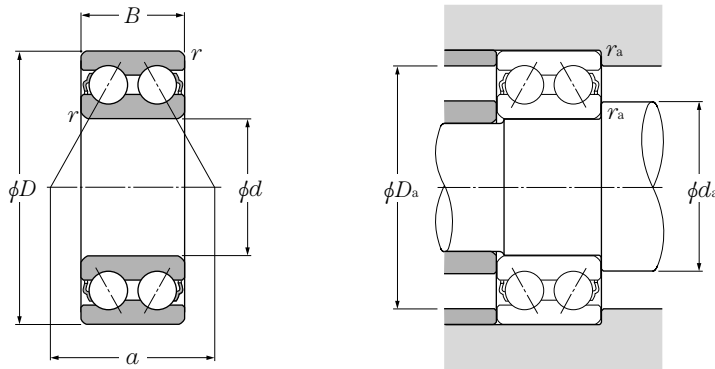
statico

$$P_{or} = F_r + 0.76F_a$$

d 10 ~ 65mm

d	Dimensioni di ingombro			Coefficienti di carico				Numero di giri limite		Appellativo	Dimensioni di montaggio			Dimensione Massa	
	mm			dinamico		statico		min ⁻¹			mm			mm kg	
	D	B	r _{s min} ¹⁾	C _r	C _{or}	C _r	C _{or}	grasso	olio		d _{a min}	D _{a max}	r _{as max}	a (approssimata)	
10	30	14.3	0.6	7.15	3.90	730	400	17 000	22 000	5200S	15	25	0.6	14.5	0.05
12	32	15.9	0.6	10.5	5.80	1 070	590	15 000	20 000	5201S	17	27	0.6	16.7	0.06
15	35	15.9	0.6	11.7	7.05	1 190	715	13 000	17 000	5202S	20	30	0.6	18.3	0.07
	42	19	1	17.6	10.2	1 800	1 040	11 000	15 000	5302S	21	36	1	22.0	0.11
17	40	17.5	0.6	14.6	9.05	1 490	920	11 000	15 000	5203S	22	35	0.6	20.8	0.09
	47	22.2	1	21.0	12.6	2 140	1 280	10 000	13 000	5303S	23	41	1	25.0	0.14
20	47	20.6	1	19.6	12.4	2 000	1 270	10 000	13 000	5204S	26	41	1	24.3	0.12
	52	22.2	1.1	24.6	15.0	2 510	1 530	9 000	12 000	5304S	27	45	1	26.7	0.23
25	52	20.6	1	21.3	14.7	2 170	1 500	8 500	11 000	5205S	31	46	1	26.8	0.19
	62	25.4	1.1	32.5	20.7	3 350	2 110	7 500	10 000	5305S	32	55	1	31.8	0.34
30	62	23.8	1	29.6	21.1	3 000	2 150	7 100	9 500	5206S	36	56	1	31.6	0.29
	72	30.2	1.1	40.5	28.1	4 150	2 870	6 300	8 500	5306S	37	65	1	36.5	0.51
35	72	27	1.1	39.0	28.7	4 000	2 920	6 300	8 000	5207S	42	65	1	36.6	0.43
	80	34.9	1.5	51.0	36.0	5 200	3 700	5 600	7 500	5307S	44	71	1.5	41.6	0.79
40	80	30.2	1.1	44.0	33.5	4 500	3 400	5 600	7 100	5208S	47	73	1	41.5	0.57
	90	36.5	1.5	56.5	41.0	5 800	4 200	5 300	6 700	5308S	49	81	1.5	45.5	1.05
45	85	30.2	1.1	49.5	38.0	5 050	3 900	5 000	6 700	5209S	52	78	1	43.4	0.62
	100	39.7	1.5	68.5	51.0	7 000	5 200	4 500	6 000	5309S	54	91	1.5	50.6	1.40
50	90	30.2	1.1	53.0	43.5	5 400	4 400	4 800	6 000	5210S	57	83	1	45.9	0.67
	110	44.4	2	81.5	61.5	8 300	6 250	4 300	5 600	5310S	60	100	2	55.6	1.95
55	100	33.3	1.5	56.0	49.0	5 700	5 000	4 300	5 600	5211S	64	91	1.5	50.1	0.96
	120	49.2	2	95.0	73.0	9 700	7 450	3 800	5 000	5311S	65	110	2	60.6	2.30
60	110	36.5	1.5	69.0	62.0	7 150	6 300	3 800	5 000	5212S	69	101	1.5	56.5	1.35
	130	54	2.1	125	98.5	12 800	10 000	3 400	4 500	5312S	72	118	2	69.2	3.15
65	120	38.1	1.5	76.5	69.0	7 800	7 050	3 600	4 500	5213S	74	111	1.5	59.7	1.65
	140	58.7	2.1	142	113	14 500	11 500	3 200	4 300	5313S	77	128	2	72.8	3.85

1) Dimensione minima ammessa per il raggio r.



Carico equivalente del cuscinetto dinamico

$$P_r = XF_r + YF_a$$

e	$\frac{F_a}{F_r} \leq e$		$\frac{F_a}{F_r} > e$	
	X	Y	X	Y
0.68	1	0.92	0.67	1.41

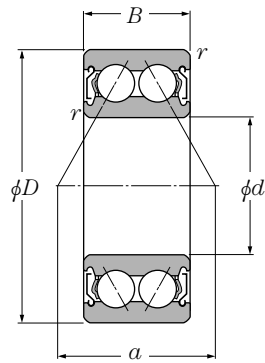
statico

$$P_{or} = F_r + 0.76F_a$$

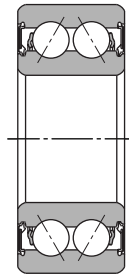
d 70 ~ 85mm

d	Dimensioni di ingombro			Coefficienti di carico				Numero di giri limite		Appellativo	Dimensioni di montaggio			Dimensione Massa	
	mm			dinamico	statico	dinamico	statico	grasso	olio		mm			mm	kg
	D	B	$r_{s \min}^{1)}$	kN	C _{or}	kgf	C _{or}				d _a min	D _a max	r _{as} max		
70	125	39.7	1.5	94.0	82.0	9 600	8 400	3 400	4 500	5214S 5314S	79	116	1.5	63.8	1.80
	150	63.5	2.1	159	128	16 200	13 100	3 000	3 800		82	138	2	78.3	4.90
75	130	41.3	1.5	93.5	83.0	9 550	8 500	3 200	4 300	5215S	84	121	1.5	66.1	1.90
80	140	44.4	2	99.0	93.0	10 100	9 500	3 000	3 800	5216S	90	130	2	69.6	2.50
85	150	49.2	2	116	110	11 800	11 200	2 800	3 600	5217S	95	140	2	75.3	3.40

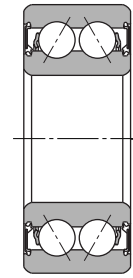
1) Dimensione minima ammessa per il raggio r.



Tipo ZZ
con due schermi



Tipo LLB
con due tenute
(non a contatto)

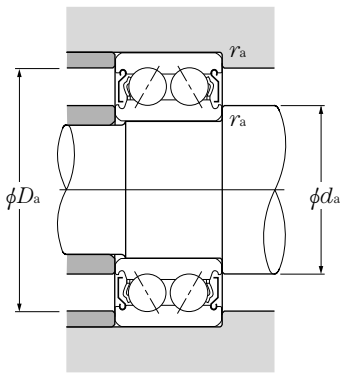


Tipo LLD
con due tenute
(a contatto)

d 10 ~ 40mm

d	Dimensioni di ingombro			Coefficienti di carico				Numero di giri limite			Appellativo ²⁾		
	D	B	r _{s min} ¹⁾	dinamico kN	statico kN	dinamico kgf	statico kgf	min ⁻¹			ZZ	LLB	LLD
	mm							grasso	olio	Z,LM			
10	30	14.3	0.6	7.15	3.90	730	400	17 000	15 000	22 000	5200SCZZ	LLM	LLD
12	32	15.9	0.6	8.50	5.30	865	540	15 000	12 000	20 000	5201SCZZ	LLM	LLD
15	35	15.9	0.6	8.50	5.30	865	540	13 000	12 000	17 000	5202SCZZ	LLM	LLD
17	40	17.5	0.6	12.7	8.30	1 290	850	11 000	10 000	15 000	5203SCZZ	LLM	LLD
	47	22.2	1	19.6	12.4	2 000	1 270	10 000	9 500	13 000	5303SCZZ	LLM	LLD
20	47	20.6	1	15.9	10.7	1 620	1 090	10 000	9 000	13 000	5204SCZZ	LLM	LLD
25	52	20.6	1	16.9	12.3	1 730	1 260	8 500	7 500	11 000	5205SCZZ ³⁾	LLM	LLD
	62	25.4	1.1	25.2	18.2	2 570	1 850	7 500	6 300	10 000	5305SCZZ	LLM	LLD
30	62	23.8	1	25.2	18.2	2 570	1 850	7 100	6 300	9 500	5206SCZZ	LLM	LLD
	72	30.2	1.1	39.0	28.7	4 000	2 920	6 300	5 300	8 500	5306SCZZ	LLM	LLD
35	72	27.0	1.1	34.0	25.3	3 500	2 580	6 300	5 300	8 500	5207SCZZ	LLM	LLD
	80	34.9	1.5	44.0	33.5	4 500	3 400	5 600	4 800	7 500	5307SCZZ	LLM	LLD
40	80	30.2	1.1	36.5	29.0	3 700	2 960	5 600	4 800	7 100	5208SCZZ ³⁾	LLM	LLD
	90	36.5	1.5	49.5	38.0	5 050	3 900	5 300	4 500	6 700	5308SCZZ	LLM	LLD

Nota: 1) Dimensione minima ammessa per il raggio r. 2) Questi cuscinetti sono anche disponibili con uno schermo od una tenuta ad un solo lato. 3) Il 5205SC e il 5208SC hanno come standard la gabbia in plastica stampata.



Carico equivalente del cuscinetto dinamico

$$P_r = X F_r + Y F_a$$

e	$\frac{F_a}{F_r} \leq e$		$\frac{F_a}{F_r} > e$	
	X	Y	X	Y
0.68	1	0.92	0.67	1.41

statico

$$P_{or} = F_r + 0.76 F_a$$

Dimensioni di montaggio		Dimensione		
mm		mm		
d_a	D_a	r_{as}	a	
min	max	max		
14	15.5	26	0.6	14.5
16	19.0	28	0.6	16.3
19	19.0	31	0.6	16.3
21	23.5	36	0.6	20.1
23	25.5	41	1	24.3
26	26.5	41	1	23.0
31	32.0	46	1	25.4
32	38.5	55	1	30.9
36	38.5	56	1	30.9
37	44.5	65	1	36.6
42	45.0	65	1	36.3
44	50.5	71	1.5	41.5
47	50.5	73	1	39.4
49	53.0	81	1.5	43.0





1. Costruzione e caratteristiche

La superficie della pista dell'anello esterno dei cuscinetti orientabili a sfere è di forma sferica; il centro della sfera coincide con l'incrocio degli assi del cuscinetto. L'anello interno del cuscinetto ha due piste.

Le sfere, la gabbia e l'anello interno di questi cuscinetti hanno la possibilità di spostarsi angularmente rispetto all'anello esterno al fine di compensare gli errori di disallineamento di una certa entità. In altre parole, come mostrato nella **fig.1**, il cuscinetto ha la possibilità di autoallinearsi e di compensare gli errori di costruzione dell'albero o dell'alloggiamento, gli errori di montaggio del cuscinetto stesso o di disallineamento dovuti ad altre cause.

Comunque, poiché la capacità di carico assiale è limitata, i cuscinetti orientabili a sfere non sono adatti alle applicazioni nelle quali sono presenti elevati carichi assiali.

Inoltre, se si utilizzano cuscinetti orientabili a sfere con foro conico e relativa bussola di trazione, vengono semplificati sia il montaggio che lo smontaggio. Per tale caratteristica le bussole di trazione sono spesso impiegate per il montaggio dei cuscinetti sugli alberi dei gruppi di comando.

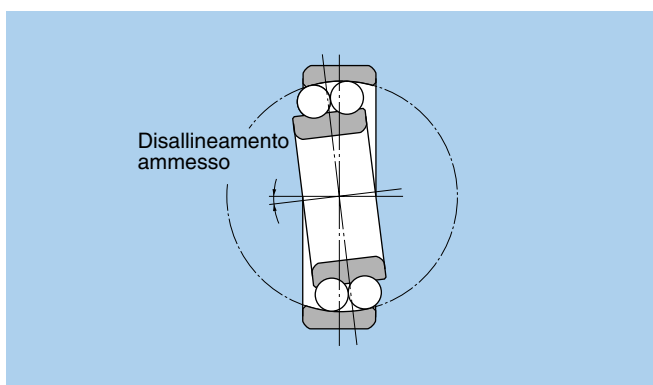


Fig. 1

2. Tipi di gabbie standard

Tutti i cuscinetti orientabili a sfere hanno la gabbia in lamiera stampata, eccetto il 2322S, che ha la gabbia in acciaio massiccio.

3. Sporgenza delle sfere

I cuscinetti aventi gli appellativi riportati nella tabella sottostante hanno le sfere che sporgono leggermente dalle facce laterali.

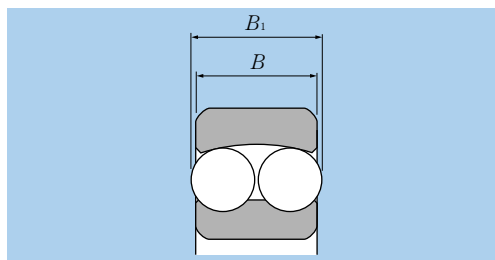


Fig. 2

Nella tabella è indicata anche l'entità della sporgenza.

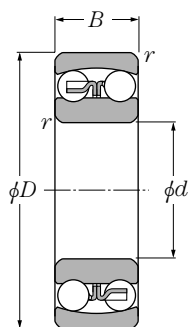
Unità: mm

Codice del cuscinetto	Larghezza B	Larghezza totale B_1
2222S (K)	53	54
2316S (K)	58	59
2319S (K)	67	68
2320S (K)	73	74
2321S	77	78
2322S (K)	80	81
1318S (K)	43	46
1319S (K)	45	49
1320S (K)	47	53
1321S	49	55
1322S (K)	50	56

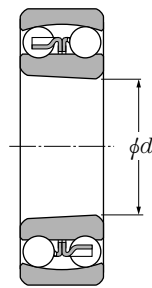
4. Angolo di disallineamento ammesso

Di seguito è riportato il valore del disallineamento angolare ammesso dai cuscinetti orientabili, sottoposti a condizioni di carico normale. L'entità del disallineamento può essere limitata dalle caratteristiche della struttura circostante il cuscinetto.

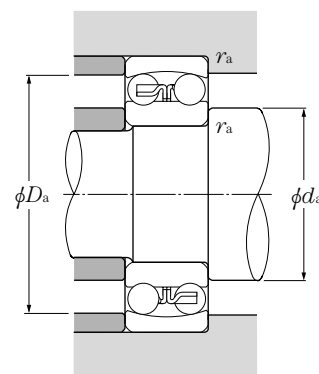
Disallineamento ammesso in condizioni di carico normale
(Carico pari a $0.09 C_r$): $0.07 \text{ rad } (4^\circ)$



Foro cilindrico



Foro conico
conicità 1:12



d 10 ~ 35mm

	Dimensioni di ingombro				Coefficienti di carico				Numero di giri limite		Appellativo		Dimensioni di montaggio		
	mm				dinamico	statico	dinamico	statico	min ⁻¹		foro cilindrico	foro ²⁾ conico	d_a	D_a	r_{as}
d	D	B	$r_{s \min}^{1)}$	C_r	C_{or}	C_r	C_{or}	grasso	olio			min	max	max	
10	30	9	0.6	5.55	1.19	570	121	22 000	28 000	1200S	—	14.0	26.0	0.6	
	30	14	0.6	7.45	1.59	760	162	24 000	28 000	2200S	—	14.0	26.0	0.6	
	35	11	0.6	7.35	1.62	750	165	20 000	24 000	1300S	—	14.0	31.0	0.6	
	35	17	0.6	9.20	2.01	935	205	18 000	22 000	2300S	—	14.0	31.0	0.6	
12	32	10	0.6	5.70	1.27	580	130	22 000	26 000	1201S	—	16.0	28.0	0.6	
	32	14	0.6	7.75	1.73	790	177	22 000	26 000	2201S	—	16.0	28.0	0.6	
	37	12	1	9.65	2.16	985	221	18 000	22 000	1301S	—	17.0	32.0	1	
	37	17	1	12.1	2.73	1 240	278	17 000	22 000	2301S	—	17.0	32.0	1	
15	35	11	0.6	7.60	1.75	775	179	18 000	22 000	1202S	—	19.0	31.0	0.6	
	35	14	0.6	7.80	1.85	795	188	18 000	22 000	2202S	—	19.0	31.0	0.6	
	42	13	1	9.70	2.29	990	234	16 000	20 000	1302S	—	20.0	37.0	1	
	42	17	1	12.3	2.91	1 250	296	14 000	18 000	2302S	—	20.0	37.0	1	
17	40	12	0.6	8.00	2.01	815	205	16 000	20 000	1203S	—	21.0	36.0	0.6	
	40	16	0.6	9.95	2.42	1 010	247	16 000	20 000	2203S	—	21.0	36.0	0.6	
	47	14	1	12.7	3.20	1 300	325	14 000	17 000	1303S	—	22.0	42.0	1	
	47	19	1	14.7	3.55	1 500	365	13 000	16 000	2303S	—	22.0	42.0	1	
20	47	14	1	10.0	2.61	1 020	266	14 000	17 000	1204S	1204SK	25.0	42.0	1	
	47	18	1	12.8	3.30	1 310	340	14 000	17 000	2204S	2204SK	25.0	42.0	1	
	52	15	1.1	12.6	3.35	1 280	340	12 000	15 000	1304S	1304SK	26.5	45.5	1	
	52	21	1.1	18.5	4.70	1 880	480	11 000	14 000	2304S	2304SK	26.5	45.5	1	
25	52	15	1	12.2	3.30	1 250	335	12 000	14 000	1205S	1205SK	30.0	47.0	1	
	52	18	1	12.4	3.45	1 270	350	12 000	14 000	2205S	2205SK	30.0	47.0	1	
	62	17	1.1	18.2	5.00	1 850	510	10 000	13 000	1305S	1305SK	31.5	55.5	1	
	62	24	1.1	24.9	6.60	2 530	675	9 500	12 000	2305S	2305SK	31.5	55.5	1	
30	62	16	1	15.8	4.65	1 610	475	10 000	12 000	1206S	1206SK	35.0	57.0	1	
	62	20	1	15.3	4.55	1 560	460	10 000	12 000	2206S	2206SK	35.0	57.0	1	
	72	19	1.1	21.4	6.30	2 190	645	8 500	11 000	1306S	1306SK	36.5	65.5	1	
	72	27	1.1	32.0	8.75	3 250	895	8 000	10 000	2306S	2306SK	36.5	65.5	1	
35	72	17	1.1	15.9	5.10	1 620	520	8 500	10 000	1207S	1207SK	41.5	65.5	1	
	72	23	1.1	21.7	6.60	2 210	675	8 500	10 000	2207S	2207SK	41.5	65.5	1	
	80	21	1.5	25.3	7.85	2 580	800	7 500	9 500	1307S	1307SK	43.0	72.0	1.5	
	80	31	1.5	40.0	11.3	4 100	1 150	7 100	9 000	2307S	2307SK	43.0	72.0	1.5	

1) Dimensione minima ammessa per il raggio r . 2) "K" indica i cuscinetti aventi il foro conico.

**Carico equivalente
del cuscinetto
dinamico**

$$P_r = XF_r + YF_a$$

$\frac{F_a}{F_r} \leq e$		$\frac{F_a}{F_r} > e$	
X	Y	X	Y
1	Y_1	0.65	Y_2

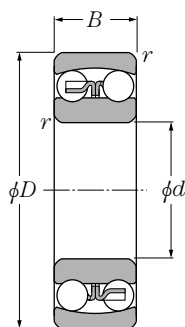
statico

$$P_{or} = F_r + Y_o F_a$$

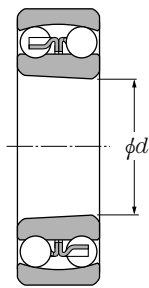
Per i valori di e , Y_1 , Y_2 e Y_o
vedere la tabella sottostante.

Costante e	Fattori del carico assiale			Massa kg (approssimata)
	Y_1	Y_2	Y_o	
0.32	2.00	3.10	2.10	0.033
0.64	0.98	1.50	1.00	0.042
0.35	1.80	2.80	1.90	0.057
0.71	0.89	1.40	0.93	0.077
0.36	1.80	2.70	1.80	0.039
0.58	1.10	1.70	1.10	0.048
0.33	1.90	2.90	2.00	0.066
0.60	1.10	1.60	1.10	0.082
0.32	2.00	3.10	2.10	0.051
0.50	1.30	1.90	1.30	0.055
0.33	1.90	2.90	2.00	0.093
0.51	1.20	1.90	1.30	0.108
0.31	2.00	3.10	2.10	0.072
0.50	1.30	1.90	1.30	0.085
0.32	2.00	3.10	2.10	0.130
0.51	1.20	1.90	1.30	0.150
0.29	2.20	3.40	2.30	0.120
0.47	1.30	2.10	1.40	0.133
0.29	2.20	3.40	2.30	0.15
0.50	1.20	1.90	1.30	0.193
0.28	2.30	3.50	2.40	0.140
0.41	1.50	2.40	1.60	0.150
0.28	2.30	3.50	2.40	0.255
0.47	1.40	2.10	1.40	0.319
0.25	2.50	3.90	2.60	0.220
0.38	1.60	2.50	1.70	0.249
0.26	2.40	3.70	2.50	0.385
0.44	1.40	2.20	1.50	0.480
0.23	2.70	4.20	2.80	0.320
0.37	1.70	2.60	1.80	0.378
0.26	2.50	3.80	2.60	0.510
0.46	1.40	2.10	1.40	0.642

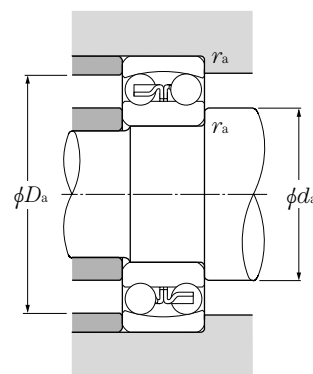




Foro cilindrico



Foro conico
conicità 1:12



d 40 ~ 75mm

	Dimensioni di ingombro				Coefficienti di carico				Numero di giri limite		Appellativo		Dimensioni di montaggio		
	mm				dinamico	statico	dinamico	statico	min ⁻¹		foro cilindrico	foro ²⁾ conico	d _a min	D _a max	r _{as} max
d	D	B	r _s min ¹⁾	C _r	C _{or}	C _r	C _{or}	grasso	olio						
40	80	18	1.1	19.3	6.50	1 970	665	7 500	9 000	1208S	1208SK	46.5	73.5	1	
	80	23	1.1	22.4	7.35	2 290	750	7 500	9 000	2208S	2208SK	46.5	73.5	1	
	90	23	1.5	29.8	9.70	3 050	990	6 700	8 500	1308S	1308SK	48.0	82.0	1.5	
	90	33	1.5	45.5	13.5	4 650	1 380	6 300	8 000	2308S	2308SK	48.0	82.0	1.5	
45	85	19	1.1	22.0	7.35	2 240	750	7 100	8 500	1209S	1209SK	51.5	78.5	1	
	85	23	1.1	23.3	8.15	2 380	830	7 100	8 500	2209S	2209SK	51.5	78.5	1	
	100	25	1.5	38.5	12.7	3 900	1 300	6 000	7 500	1309S	1309SK	53.0	92.0	1.5	
	100	36	1.5	55.0	16.7	5 600	1 700	5 600	7 100	2309S	2309SK	53.0	92.0	1.5	
50	90	20	1.1	22.8	8.10	2 330	830	6 300	8 000	1210S	1210SK	56.5	83.5	1	
	90	23	1.1	23.3	8.45	2 380	865	6 300	8 000	2210S	2210SK	56.5	83.5	1	
	110	27	2	43.5	14.1	4 450	1 440	5 600	6 700	1310S	1310SK	59.0	101	2	
	110	40	2	65.0	20.2	6 650	2 060	5 000	6 300	2310S	2310SK	59.0	101	2	
55	100	21	1.5	26.9	10.0	2 750	1 020	6 000	7 100	1211S	1211SK	63.0	92.0	1.5	
	100	25	1.5	26.7	9.90	2 720	1 010	6 000	7 100	2211S	2211SK	63.0	92.0	1.5	
	120	29	2	51.5	17.9	5 250	1 820	5 000	6 300	1311S	1311SK	64.0	111	2	
	120	43	2	76.5	24.0	7 800	2 450	4 800	6 000	2311S	2311SK	64.0	111	2	
60	110	22	1.5	30.5	11.5	3 100	1 180	5 300	6 300	1212S	1212SK	68.0	102	1.5	
	110	28	1.5	34.0	12.6	3 500	1 290	5 300	6 300	2212S	2212SK	68.0	102	1.5	
	130	31	2.1	57.5	20.8	5 900	2 130	4 500	5 600	1312S	1312SK	71.0	119	2	
	130	46	2.1	88.5	28.3	9 000	2 880	4 300	5 300	2312S	2312SK	71.0	119	2	
65	120	23	1.5	31.0	12.5	3 150	1 280	4 800	6 000	1213S	1213SK	73.0	112	1.5	
	120	31	1.5	43.5	16.4	4 450	1 670	4 800	6 000	2213S	2213SK	73.0	112	1.5	
	140	33	2.1	62.5	22.9	6 350	2 330	4 300	5 300	1313S	1313SK	76.0	129	2	
	140	48	2.1	97.0	32.5	9 900	3 300	3 800	4 800	2313S	2313SK	76.0	129	2	
70	125	24	1.5	35.0	13.8	3 550	1 410	4 800	5 600	1214S	—	78.0	117	1.5	
	125	31	1.5	44.0	17.1	4 500	1 740	4 500	5 600	2214S	—	78.0	117	1.5	
	150	35	2.1	75.0	27.7	7 650	2 830	4 000	5 000	1314S	—	81.0	139	2	
	150	51	2.1	111	37.5	11 300	3 850	3 600	4 500	2314S	—	81.0	139	2	
75	130	25	1.5	39.0	15.7	4 000	1 600	4 300	5 300	1215S	1215SK	83.0	122	1.5	
	130	31	1.5	44.5	17.8	4 550	1 820	4 300	5 300	2215S	2215SK	83.0	122	1.5	
	160	37	2.1	80.0	30.0	8 150	3 050	3 800	4 500	1315S	1315SK	86.0	149	2	
	160	55	2.1	125	43.0	12 700	4 400	3 400	4 300	2315S	2315SK	86.0	149	2	

1) Dimensione minima ammessa per il raggio r. 2) "K" indica i cuscinetti aventi il foro conico.

**Carico equivalente
del cuscinetto
dinamico**

$$P_r = XF_r + YF_a$$

$\frac{F_a}{F_r} \leq e$		$\frac{F_a}{F_r} > e$	
X	Y	X	Y
1	Y_1	0.65	Y_2

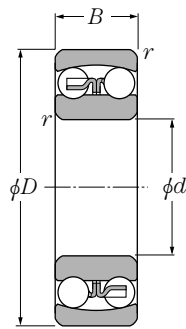
statico

$$P_{or} = F_r + Y_o F_a$$

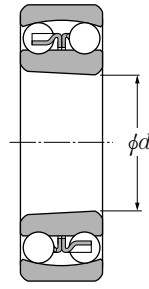
Per i valori di e , Y_1 , Y_2 e Y_o
vedere la tabella sottostante.

Costante e	Fattori del carico assiale			Massa kg (approssimata)
	Y_1	Y_2	Y_o	
0.22	2.8	4.3	2.9	0.415
0.33	1.9	3.0	2.0	0.477
0.24	2.6	4.0	2.7	0.715
0.43	1.5	2.3	1.5	0.889
0.21	3.0	4.7	3.1	0.465
0.30	2.1	3.2	2.2	0.522
0.25	2.6	4.0	2.7	0.955
0.41	1.5	2.4	1.6	1.200
0.21	3.1	4.7	3.2	0.525
0.28	2.2	3.4	2.3	0.564
0.23	2.7	4.2	2.8	1.250
0.42	1.5	2.3	1.6	1.580
0.20	3.2	4.9	3.3	0.705
0.28	2.3	3.5	2.4	0.746
0.23	2.7	4.2	2.8	1.600
0.41	1.5	2.4	1.6	2.030
0.18	3.4	5.3	3.6	0.900
0.28	2.3	3.5	2.4	1.030
0.23	2.8	4.3	2.9	2.030
0.40	1.6	2.4	1.6	2.570
0.17	3.7	5.7	3.8	1.150
0.28	2.3	3.5	2.4	1.400
0.23	2.7	4.2	2.9	2.540
0.39	1.6	2.5	1.7	3.200
0.18	3.4	5.3	3.6	1.300
0.26	2.4	3.7	2.5	1.520
0.22	2.8	4.4	3.0	3.190
0.38	1.7	2.6	1.8	3.900
0.17	3.6	5.6	3.8	1.410
0.25	2.5	3.9	2.6	1.600
0.22	2.8	4.4	2.9	3.650
0.38	1.6	2.5	1.7	4.770

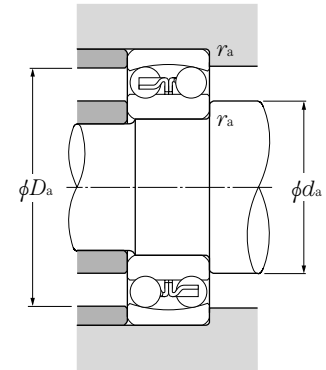




Foro cilindrico



Foro conico
conicità 1:12



d 80 ~ 110mm

	Dimensioni di ingombro				Coefficienti di carico				Numero di giri limite		Appellativo		Dimensioni di montaggio		
	mm				dinamico	statico	dinamico	statico	min ⁻¹		foro	foro ²⁾	d_a	D_a	r_{as}
	d	D	B	$r_{s \min}^{1)}$	C_r	C_{or}	C_r	C_{or}	grasso	olio	cilindrico	conico	min	max	max
80	140	26	2	40.0	17.0	4 100	1 730	4 000	5 000	1216S	1216SK	89	131	2	
	140	33	2	49.0	19.9	5 000	2 030	4 000	5 000	2216S	2216SK	89	131	2	
	170	39	2.1	89.0	33.0	9 100	3 400	3 600	4 300	1316S	1316SK	91	159	2	
	170	58	2.1	130	45.0	13 200	4 600	3 200	4 000	2316S	2316SK	91	159	2	
85	150	28	2	49.5	20.8	5 050	2 120	3 800	4 500	1217S	1217SK	94	141	2	
	150	36	2	58.5	23.6	5 950	2 400	3 800	4 800	2217S	2217SK	94	141	2	
	180	41	3	98.5	38.0	10 000	3 850	3 400	4 000	1317S	1317SK	98	167	2.5	
	180	60	3	142	51.5	14 500	5 250	3 000	3 800	2317S	2317SK	98	167	2.5	
90	160	30	2	57.5	23.5	5 850	2 400	3 600	4 300	1218S	1218SK	99	151	2	
	160	40	2	70.5	28.7	7 200	2 930	3 600	4 300	2218S	2218SK	99	151	2	
	190	43	3	117	44.5	12 000	4 550	3 200	3 800	1318S	1318SK	103	177	2.5	
	190	64	3	154	57.5	15 700	5 850	2 800	3 600	2318S	2318SK	103	177	2.5	
95	170	32	2.1	64.0	27.1	6 550	2 770	3 400	4 000	1219S	1219SK	106	159	2	
	170	43	2.1	84.0	34.5	8 550	3 500	3 400	4 000	2219S	2219SK	106	159	2	
	200	45	3	129	51.0	13 200	5 200	3 000	3 600	1319S	1319SK	108	187	2.5	
	200	67	3	161	64.5	16 400	6 550	2 800	3 400	2319S	2319SK	108	187	2.5	
100	180	34	2.1	69.5	29.7	7 100	3 050	3 200	3 800	1220S	1220SK	111	169	2	
	180	46	2.1	94.5	38.5	9 650	3 900	3 200	3 800	2220S	2220SK	111	169	2	
	215	47	3	140	57.5	14 300	5 850	2 800	3 400	1320S	1320SK	113	202	2.5	
	215	73	3	187	79.0	19 100	8 050	2 400	3 200	2320S	2320SK	113	202	2.5	
105	190	36	2.1	75.0	32.5	7 650	3 300	3 000	3 600	1221S	—	116	179	2	
	190	50	2.1	109	45.0	11 100	4 550	3 000	3 600	2221S	—	116	179	2	
	225	49	3	154	64.5	15 700	6 600	2 600	3 200	1321S	—	118	212	2.5	
	225	77	3	200	87.0	20 400	8 850	2 400	3 000	2321S	—	118	212	2.5	
110	200	38	2.1	87.0	38.5	8 900	3 950	2 800	3 400	1222S	1222SK	121	189	2	
	200	53	2.1	122	51.5	12 500	5 250	2 800	3 400	2222S	2222SK	121	189	2	
	240	50	3	161	72.5	16 400	7 300	2 400	3 000	1322S	1322SK	123	227	2.5	
	240	80	3	211	94.5	21 600	9 650	2 200	2 800	2322S³⁾	2322SK	123	227	2.5	

1) Dimensione minima ammessa per il raggio r . 2) "K" indica i cuscinetti aventi il foro conico.
3) Il 2232S (K) ha come standard la gabbia in acciaio massiccio.

**Carico equivalente
del cuscinetto
dinamico**

$$P_r = XF_r + YF_a$$

$\frac{F_a}{F_r} \leq e$		$\frac{F_a}{F_r} > e$	
X	Y	X	Y
1	Y_1	0.65	Y_2

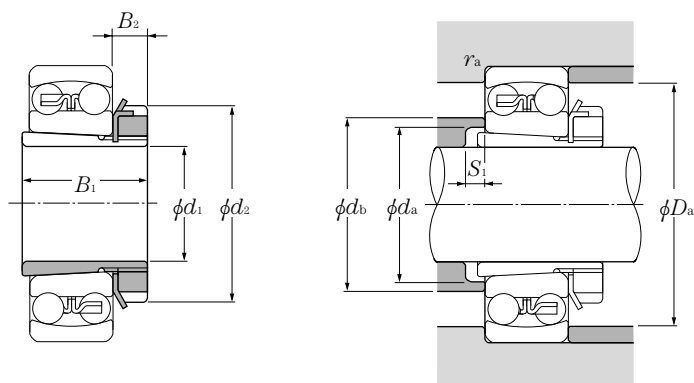
statico

$$P_{or} = F_r + Y_o F_a$$

Per i valori di e , Y_1 , Y_2 e Y_o
vedere la tabella sottostante.

Costante e	Fattori del carico assiale			Massa kg (approssimata)
	Y_1	Y_2	Y_o	
0.16	3.9	6.0	4.1	1.73
0.25	2.5	3.9	2.7	1.97
0.22	2.9	4.5	3.1	4.31
0.39	1.6	2.5	1.7	5.54
<hr/>				
0.17	3.7	5.7	3.8	2.09
0.25	2.5	3.9	2.6	2.48
0.21	2.9	4.6	3.1	5.13
0.37	1.7	2.6	1.8	6.56
<hr/>				
0.17	3.8	5.8	3.9	2.55
0.27	2.4	3.7	2.5	3.13
0.22	2.8	4.3	2.9	5.94
0.38	1.7	2.6	1.7	7.76
<hr/>				
0.17	3.7	5.8	3.9	3.21
0.27	2.4	3.7	2.5	3.87
0.23	2.8	4.3	2.9	6.84
0.38	1.7	2.6	1.8	9.01
<hr/>				
0.17	3.6	5.6	3.8	3.82
0.27	2.4	3.7	2.5	4.53
0.24	2.7	4.1	2.8	8.46
0.38	1.7	2.6	1.8	11.6
<hr/>				
0.18	3.6	5.5	3.7	4.52
0.28	2.3	3.5	2.4	5.64
0.23	2.7	4.2	2.9	10.0
0.38	1.7	2.6	1.7	14.4
<hr/>				
0.18	3.7	5.7	3.9	5.33
0.28	2.2	3.5	2.3	6.64
0.22	2.8	4.4	3.0	12.0
0.37	1.7	2.6	1.8	17.4





d 17 ~ 50mm

Dimensioni di ingombro mm				Appellativo	Dimensioni di montaggio mm					Massa ¹⁾ kg (approssimata)
d_1	B_1	d_2	B_2		d_a min	d_b max	S_1 min	D_a max	r_{as} max	
17	24	32	7	1204SK;H 204	23	27	5	41	1	0.041
	28	32	7	2204SK;H 304	24	28	5	41	1	0.045
	28	32	7	1304SK;H 304	24	31	8	45	1	0.045
	31	32	7	2304SK;H2304	24	28	5	45	1	0.049
20	26	38	8	1205SK;H 205X	28	33	5	46	1	0.07
	29	38	8	2205SK;H 305X	29	33	5	46	1	0.075
	29	38	8	1305SK;H 305X	29	37	6	55	1	0.075
	35	38	8	2305SK;H2305X	29	34	5	55	1	0.087
25	27	45	8	1206SK;H 206X	33	39	5	56	1	0.099
	31	45	8	2206SK;H 306X	34	39	5	56	1	0.109
	31	45	8	1306SK;H 306X	34	44	6	65	1	0.109
	38	45	8	2306SK;H2306X	35	40	5	65	1	0.126
30	29	52	9	1207SK;H 207X	38	46	5	65	1	0.125
	35	52	9	2207SK;H 307X	39	45	5	65	1	0.142
	35	52	9	1307SK;H 307X	39	50	7	71.5	1.5	0.142
	43	52	9	2307SK;H2307X	40	46	5	71.5	1.5	0.165
35	31	58	10	1208SK;H 208X	44	52	5	73	1	0.174
	36	58	10	2208SK;H 308X	44	50	5	73	1	0.189
	36	58	10	1308SK;H 308X	44	56	5	81.5	1.5	0.189
	46	58	10	2308SK;H2308X	45	52	5	81.5	1.5	0.224
40	33	65	11	1209SK;H 209X	49	57	5	78	1	0.227
	39	65	11	2209SK;H 309X	49	57	8	78	1	0.248
	39	65	11	1309SK;H 309X	49	61	5	91.5	1.5	0.248
	50	65	11	2309SK;H2309X	50	58	5	91.5	1.5	0.28
45	35	70	12	1210SK;H 210X	53	62	5	83	1	0.274
	42	70	12	2210SK;H 310X	54	63	10	83	1	0.303
	42	70	12	1310SK;H 310X	54	67	5	100	2	0.303
	55	70	12	2310SK;H2310X	56	65	5	100	2	0.362
50	37	75	12	1211SK;H 211X	60	70	6	91.5	1.5	0.308

1) Si riferisce al peso della bussola di trazione.

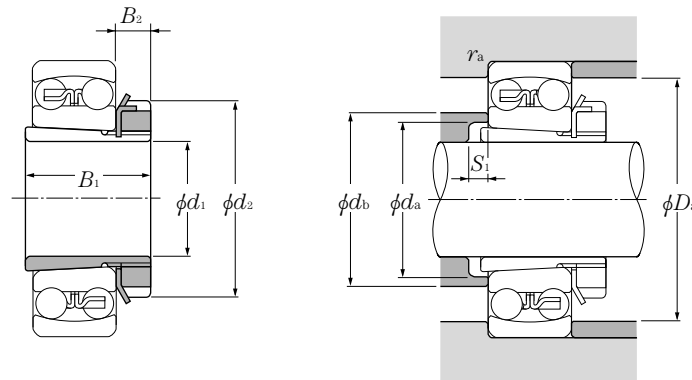
Nota: 1. Per le dimensioni dei cuscinetti, i coefficienti di carico, il numero di giri ammesso ed il peso, fare riferimento alle pagine da B-68 a B-70.

2. Le bussole di trazione dei cuscinetti serie 12 possono anche essere usate con i cuscinetti serie H2 e H3.

Attenzione: la dimensione B_1 dei cuscinetti serie H3 è maggiore di quella dei cuscinetti serie H2.

3. Le bussole con il suffisso X sono caratterizzate da un'apertura longitudinale stretta e rosette di sicurezza con linguetta interna diritta.

4. Per le dimensioni delle rosette e degli inserti di sicurezza delle bussole fare riferimento alle pagine da C-2 a C-7 e da C-12 a C-14.



d 50 ~ 85mm

Dimensioni di ingombro mm				Appellativo	Dimensioni di montaggio mm					Massa ¹⁾ kg (approssimata)
d_1	B_1	d_2	B_2		d_a min	d_b max	S_1 min	D_a max	r_{as} max	
50	45	75	12	2211SK;H 311X	60	69	11	91.5	1.5	0.345
	45	75	12	1311SK;H 311X	60	73	6	110	2	0.345
	59	75	12	2311SK;H2311X	61	71	6	110	2	0.42
55	38	80	13	1212SK;H 212X	64	76	5	101.5	1.5	0.346
	47	80	13	2212SK;H 312X	65	75	9	101.5	1.5	0.394
	47	80	13	1312SK;H 312X	65	79	5	118	2	0.394
	62	80	13	2312SK;H2312X	66	77	5	118	2	0.481
60	40	85	14	1213SK;H 213X	70	83	5	111.5	1.5	0.401
	50	85	14	2213SK;H 313X	70	81	8	111.5	1.5	0.458
	50	85	14	1313SK;H 313X	70	85	5	128	2	0.458
	65	85	14	2313SK;H2313X	72	84	5	128	2	0.557
65	43	98	15	1215SK;H 215X	80	93	5	121.5	1.5	0.707
	55	98	15	2215SK;H 315X	80	93	12	121.5	1.5	0.831
	55	98	15	1315SK;H 315X	80	97	5	148	2	0.831
	73	98	15	2315SK;H2315X	82	96	5	148	2	1.05
70	46	105	17	1216SK;H 216X	85	100	5	130	2	0.882
	59	105	17	2216SK;H 316X	86	98	12	130	2	1.03
	59	105	17	1316SK;H 316X	86	103	5	158	2	1.03
	78	105	17	2316SK;H2316X	87	103	5	158	2	1.28
75	50	110	18	1217SK;H 217X	90	106	6	140	2	1.02
	63	110	18	2217SK;H 317X	91	104	12	140	2	1.18
	63	110	18	1317SK;H 317X	91	110	6	166	2.5	1.18
	82	110	18	2317SK;H2317X	94	110	6	166	2.5	1.45
80	52	120	18	1218SK;H 218X	95	111	6	150	2	1.19
	65	120	18	2218SK;H 318X	96	112	10	150	2	1.37
	65	120	18	1318SK;H 318X	96	116	6	176	2.5	1.37
	86	120	18	2318SK;H2318X	99	117	6	176	2.5	1.69
85	55	125	19	1219SK;H 219X	101	118	7	158	2	1.37
	68	125	19	2219SK;H 319X	102	117	9	158	2	1.56

1) Si riferisce al peso della bussola di trazione.

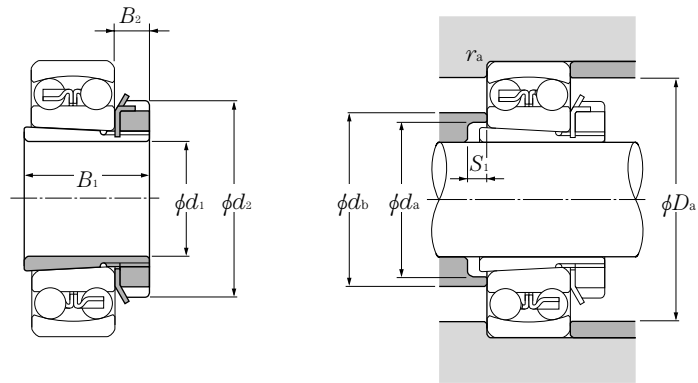
Nota: 1. Per le dimensioni dei cuscinetti, i coefficienti di carico, il numero di giri ammesso ed il peso, fare riferimento alle pagine da B-70 a B-72.

2. Le bussole di trazione dei cuscinetti serie 12 possono anche essere usate con i cuscinetti serie H2 e H3.

Attenzione: la dimensione B_1 dei cuscinetti serie H3 è maggiore di quella dei cuscinetti serie H2.

3. Le bussole con il suffisso X sono caratterizzate da un'apertura longitudinale stretta e rosette di sicurezza con linguetta interna diritta.

4. Per le dimensioni delle rosette e degli inserti di sicurezza delle bussole fare riferimento alle pagine da C-2 a C-7 e da C-12 a C-14.



d 85 ~ 100mm

	Dimensioni di ingombro mm				Appellativo	Dimensioni di montaggio mm					Massa ¹⁾ kg (approssimata)
	d_1	B_1	d_2	B_2		d_a min	d_b max	S_1 min	D_a max	r_{as} max	
85	68	125	19		1319SK;H 319X	102	123	7	186	2.5	1.56
	90	125	19		2319SK;H2319X	105	123	7	186	2.5	1.92
90	58	130	20		1220SK;H 220X	106	125	7	168	2	1.49
	71	130	20		2220SK;H 320X	107	123	8	168	2	1.69
	71	130	20		1320SK;H 320X	107	130	7	201	2.5	1.69
	97	130	20		2320SK;H2320X	110	129	7	201	2.5	2.15
100	63	145	21		1222SK;H 222X	116	138	7	188	2	1.93
	77	145	21		2222SK;H 322X	117	137	6	188	2	2.18
	77	145	21		1322SK;H 322X	117	150	9	226	2.5	2.18
	105	145	21		2322SK;H2322X	121	142	7	226	2.5	2.74

1) Si riferisce al peso della bussola di trazione.

Nota: 1. Per le dimensioni dei cuscinetti, i coefficienti di carico, il numero di giri ammesso ed il peso, fare riferimento alle pagine da B-72 a B-73.

2. Le bussole di trazione dei cuscinetti serie 12 possono anche essere usate con i cuscinetti serie H2 e H3.

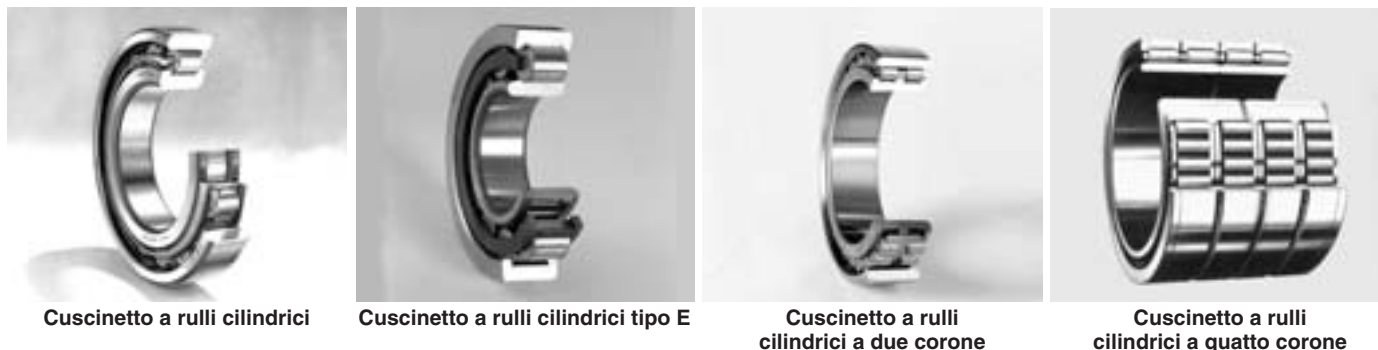
Attenzione: la dimensione B_1 dei cuscinetti serie H3 è maggiore di quella dei cuscinetti serie H2.

3. Le bussole con il suffisso X sono caratterizzate da un'apertura longitudinale stretta e rosette di sicurezza con linguetta interna diritta.

4. Per le dimensioni delle rosette e degli inserti di sicurezza delle bussole fare riferimento alle pagine da C-2 a C-7 e da C-12 a C-14.







1. Tipi, costruzione e caratteristiche

I cuscinetti a rulli cilindrici sono ideati al supporto di carichi radiali gravosi poiché i corpi volventi hanno un contatto lineare sulle piste volventi. I rulli sono guidati da bordi integrali con l'anello interno e con quello esterno e quindi i cuscinetti in esame sono anche adatti ad operare con elevati regimi di rotazione. Inoltre, i cuscinetti a rulli cilindrici sono scomponibili e quindi sono relativamente facili da montare e da smontare anche quando devono essere accoppiati con interferenza.

Tra i vari cuscinetti a rulli cilindrici si distinguono quelli di tipo E che, a parità di dimensioni d'ingombro con i tipi standard, hanno una elevata capacità di carico. I tipi HT

hanno una elevata capacità di carico assiale ed i tipi HL permettono una notevole resistenza all'usura nei casi in cui sia difficoltosa la formazione di un film lubrificante all'interno del cuscinetto.

Sono inoltre disponibili cuscinetti a due ed a più corone. Per le applicazioni che prevedono dei carichi estremamente gravosi i cuscinetti tipo SL, non scomponibili ed a pieno riempimento di rulli cilindrici, offrono dei vantaggi particolari.

La **tabella 1** riporta i vari tipi e le relative caratteristiche dei cuscinetti a rulli cilindrici ad una sola corona. La **tabella 2** riporta le caratteristiche dei cuscinetti a rulli cilindrici di tipo non standard.

Tabella 1 Cuscinetti a rulli cilindrici, tipi e caratteristiche

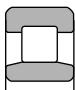

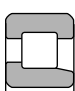

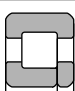

Appellativo del tipo	Esecuzione	Caratteristiche
Tipo NU Tipo N	 Tipo NU  Tipo N	<ul style="list-style-type: none"> ● Gli anelli esterni dei cuscinetti tipo NU hanno due bordi integrali; l'anello esterno con i rulli e la gabbia può essere separato dall'anello interno. I cuscinetti tipo N hanno due bordi integrali con l'anello interno; l'anello interno con i rulli e la gabbia può essere separato dall'anello esterno. ● I cuscinetti del tipo NU ed N non possono sopportare alcun carico assiale. ● I cuscinetti del tipo NU ed N sono particolarmente adatti, e quindi sono molto utilizzati, per realizzare dei supporti mobili.
Tipo NJ Tipo NF	 Tipo NJ  Tipo NF	<ul style="list-style-type: none"> ● I cuscinetti tipo NJ hanno l'anello esterno con due bordi integrali e l'anello interno con un solo bordo. Il tipo NF ha l'anello esterno con un solo bordo e l'anello interno con due bordi integrali. ● I cuscinetti tipo NJ ed NF possono sopportare dei carichi assiali monodirezionali. ● Quando non vi sia una particolare distinzione tra il supporto fisso e quello mobile, questi cuscinetti possono essere montati accoppiati ed a breve distanza.
Tipo NUP Tipo NH (NJ + HJ)	 Tipo NUP  Tipo NH	<ul style="list-style-type: none"> ● I cuscinetti tipo NUP hanno un anello di spalleggiamento appoggiato al lato privo di bordo dell'anello interno; il tipo NH è costituito da un cuscinetto NJ e da un anello di spalleggiamento con sezione ad "L" che si appoggia sull'anello interno. I cuscinetti di queste serie, con anelli aggiuntivi, sono tutti scomponibili e quindi è sempre necessario bloccare assialmente l'anello interno ● I cuscinetti tipo NUP ed NH possono sopportare carichi assiali in entrambe le direzioni. ● I cuscinetti di queste serie sono ampiamente usati per la realizzazione del lato supporto fisso dell'albero.

Tabella 2 Caratteristiche dei cuscinetti a rulli cilindrici di tipo non standard

Tipo di cuscinetto	Caratteristiche
Cuscinetti a rulli cilindrici tipo E	<ul style="list-style-type: none"> • Dimensioni di ingombro sono uguali a quelle dei cuscinetti standard; la capacità di carico viene incrementata maggiorando il diametro dei rulli, la loro lunghezza o la loro quantità. • Questi cuscinetti vengono identificati con l'aggiunta del suffisso E all'appellativo di base. • Grazie all'elevata capacità di carico consentono di progettare sistemi e macchinari più compatti. • Il diametro del cerchio inscritto dai rulli differisce da quello dei cuscinetti standard, perciò gli anelli interni dei cuscinetti tipo E non possono essere scambiati con quelli dei cuscinetti standard. <p>Nota: Nelle tabelle dimensionali sono elencati sia cuscinetti tipo E sia i cuscinetti standard; in futuro però i cuscinetti tipo E diventeranno lo standard di riferimento.</p>
Cuscinetti a rulli cilindrici con elevata capacità di carico assiale (HT tipo)	<ul style="list-style-type: none"> • Possono sopportare spinte assiali maggiori di quelle sopportabili dai cuscinetti standard, grazie alla speciale geometria degli spallamenti e delle superfici laterali dei rulli. • Per l'utilizzo di questi cuscinetti si prega di consultare NTN, in particolare riguardo a carico, lubrificazione e condizioni applicative.
Cuscinetti a rulli cilindrici a due corone	<ul style="list-style-type: none"> • Disponibili nelle esecuzioni NN e NNU. • Ampiamente usati nelle applicazioni che richiedono cuscinetti a parete sottile, come mandrini di macchine utensili, rulli di laminatoi, gruppi di macchine tipografiche. • L'esecuzione con foro conico consente la registrazione del gioco radiale, ad esempio nel caso dei mandrini di macchine utensili.
Cuscinetti a rulli cilindrici a quattro corone	<ul style="list-style-type: none"> • Usati principalmente per il supporto dei rulli dei laminatoi; progettati per i massimi coefficienti di carico e per poter essere montati nel limitato spazio esistente nella zona dei colli dei rulli. • Esistono molte varietà, inclusi i tipi con tenute, progettati per l'impiego a regimi di rotazione relativamente elevati, e per ottenere maggiore resistenza contro acqua e polvere. Riguardo a tali cuscinetti si prega di consultare NTN.
Cuscinetti a rulli cilindrici tipo SL	<ul style="list-style-type: none"> • Cuscinetti a pieno riempimento di rulli idonei a operare in presenza di carichi gravosi. • Per i cuscinetti tipo SL per applicazioni speciali si prega di consultare NTN.

2. Tipi di gabbie standard

Nella **Tabella 3** sono riportati i vari tipi di gabbie standard montate nei cuscinetti a rulli cilindrici.

Tabella 3 Tipi di gabbie standard

Serie del cuscinetto	Gabbia in resina	Gabbia in lamiera stampata	Gabbia in acciaio massiccio
NU10	—	—	1005~10/500
NU 2 NU2E	— 204E~218E	208~230 —	232~264 219E~240E
NU22 NU22E	— 2204E~2218E	2208~2230 —	2232~2264 2219E~2240E
NU3 NU3E	— 304E~314E	308~324 —	326~356 315E~332E
NU23 NU23E	— 2304E~2311E	2308~2320 —	2322~2356 2312E~2332E
NU4	—	405~416	—

I coefficienti di carico indicati nelle tabelle dimensionali corrispondono ai valori ottenuti impiegando le gabbie standard elencate nella **Tabella 3**. Inoltre occorre notare che, anche per cuscinetti identici, nei casi in cui varia il numero dei rulli o il tipo di gabbia, i coefficienti di carico sono diversi da quelli riportati nelle tabelle dimensionali.

- Nota: 1) Nell'ambito della stessa serie di cuscinetti, il tipo di gabbia è uguale anche se differisce l'appellativo del tipo (NJ, NUP, N, NF).
 2) Per applicazioni a elevata velocità e altre applicazioni speciali, se necessario, possono essere prodotte gabbie di tipo massiccio. Si prega di consultare NTN.
 3) Tra i cuscinetti tipo E (che sono dotati di gabbia in resina iniettata) alcune varianti possono anche essere dotati di gabbia in lamiera stampata. Si prega di consultare NTN.
 4) Sebbene le gabbie ottenute da lavorazione meccanica siano standard per i cuscinetti a rulli cilindrici a due e a quattro corone, in alcuni di tali cuscinetti, per applicazioni in macchine utensili, possono anche essere montate gabbie in resina.
 5) **Le gabbie in resina iniettata, a causa delle caratteristiche del loro materiale, non possono generalmente essere utilizzate quando la temperatura supera i 120°C. Tuttavia i cuscinetti delle serie diametrali #04 - #07 adottano gabbie in resina resistenti al calore, che possono essere utilizzate fino a 150°C.**
 6) Per i cuscinetti tipo E di diametro #08 o superiore possono essere realizzate su richiesta gabbie idonee ad operare fino a 150°C. Per informazioni consultare NTN.

3. Disallineamento ammesso

Sebbene i valori varino alquanto secondo il tipo di cuscinetto e le relative caratteristiche interne, in condizioni normali di carico al fine di evitare la concentrazione del carico sui bordi dei rulli, i disallineamenti ammessi sono stabiliti come segue:

Serie della larghezza del cuscinetto 0 o 1: ...0.001 rad (3.5')
Serie della larghezza del cuscinetto 2: ...0.0005 rad (1.5')
Cuscinetti a rulli cilindrici a due corone ¹⁾ : ...0.0005 rad (1.5')

1) Non sono inclusi i cuscinetti di precisione per macchine utensili.

4. Carico assiale ammesso per i cuscinetti a rulli cilindrici

I cuscinetti a rulli cilindrici con spallamenti sia sull'anello interno che su quello esterno, oltre ai carichi radiali possono sopportare contemporaneamente dei carichi assiali di una certa entità. Diversamente dal coefficiente di carico dinamico che è determinato dallo sviluppo della fatica al rotolamento, il carico assiale dinamico ammesso da un cuscinetto a rulli cilindrici è una conseguenza della generazione di calore e del grippaggio che si può manifestare sulle superfici di strisciamento costituite dai bordi di guida e dalle facce laterali dei rulli. Il carico assiale ammesso può essere calcolato con approssimazione mediante la formula sotto riportata, basata sui risultati di prove sperimentali :

$$P_t = k \cdot d^2 \cdot P_z \dots\dots\dots(1)$$

Con:

- P_t : Carico assiale ammesso per il cuscinetto in rotazione N {kgf}
- k : Fattore dipendente dalla geometria interna del cuscinetto (vedere **Tabella 4**)
- d : Diametro del foro mm
- P_z : Pressione superficiale ammessa sul bordo MPa {kgf/mm²} (vedere **Fig. 1**)

Se il carico assiale è superiore a quello radiale non può essere possibile il normale rotolamento del rullo. Pertanto non si possono applicare forze assiali superiori ai valori di $F_{a \max}$ riportati nella **tabella 4**.

Inoltre, se è presente un carico assiale, è importante considerare le seguenti linee guida:

- (1) **Non scegliere un gioco radiale maggior del necessario.**
- (2) **Usare un lubrificante con additivi per elevate pressioni.**

- (3) **Dimensionare adeguatamente gli spallamenti dell'albero e dell'alloggiamento per creare un buon supporto ai bordi del cuscinetto.**
- (4) **In caso di carichi assiali particolarmente gravosi, eseguire il montaggio con maggior cura ed effettuare delle prove di funzionamento prima dell'utilizzo effettivo.**

Nel caso in cui si dovessero applicare carichi assiali gravosi, o carichi assiali simultaneamente a momenti, su cuscinetti a rulli cilindrici di grandi dimensioni (diametro del foro maggiore di 300 mm), si prega di consultare il servizio tecnico di NTN.

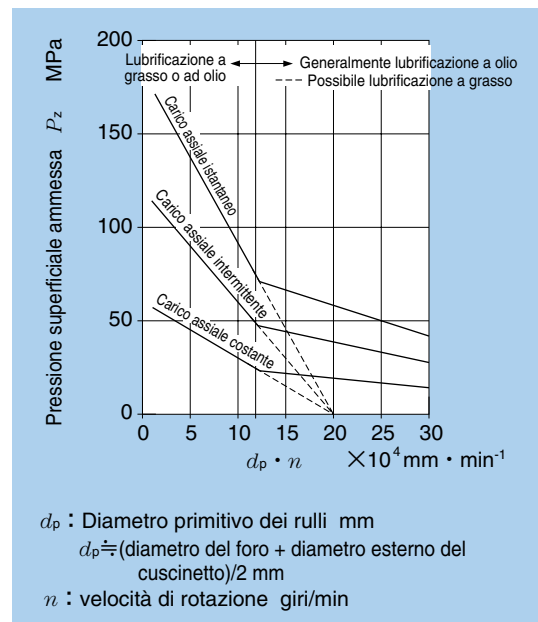
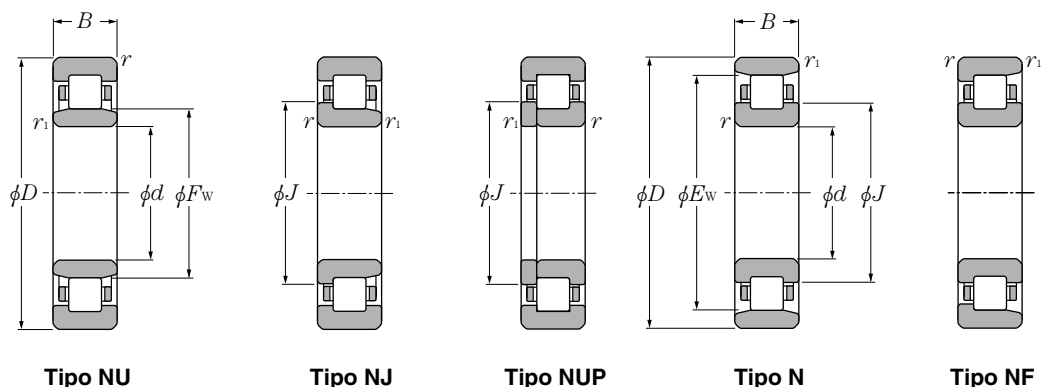


Fig.1 Pressione superficiale ammissibile sui bordi

Tabella 4 Fattore k e carico assiale ammissibile ($F_{a \max}$)

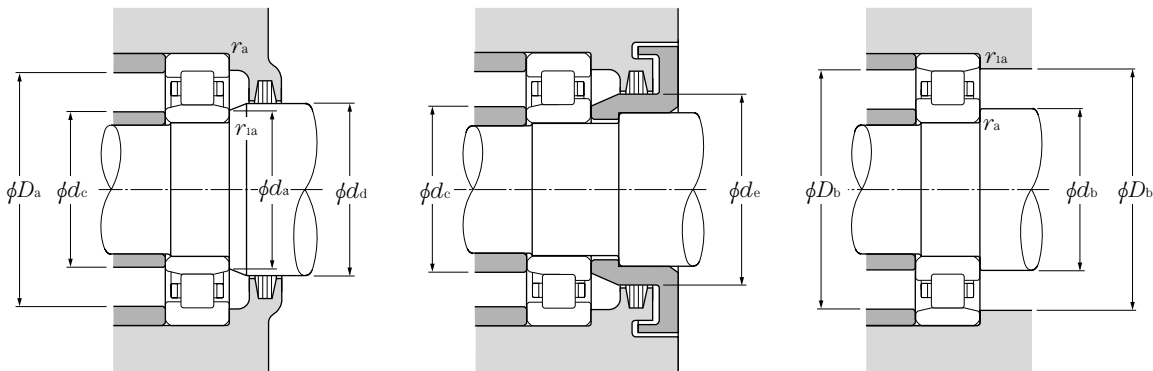
Serie del cuscinetto	k	$F_{a \max}$
NJ, NUP10	0.040	$0.4F_r$
NJ, NUP, NF, NH2, NJ, NUP, NH22		
NJ, NUP, NF, NH3, NJ, NUP, NH23	0.065	$0.4F_r$
NJ, NUP, NH2E, NJ, NUP, NH22E	0.050	$0.4F_r$
NJ, NUP, NH3E, NJ, NUP, NH23E	0.080	$0.4F_r$
NJ, NUP, NH4,	0.100	$0.4F_r$
SL01-48	0.022	$0.2F_r$
SL01-49	0.034	$0.2F_r$
SL04-50	0.044	$0.2F_r$



d 20 ~ 40mm

d	Dimensioni di ingombro				Coefficients di carico				Numero di giri limite ¹⁾		Appellativo ²⁾			
	D	B	$r_{s \min}^{(3)}$	$r_{1s \min}^{(3)}$	dinamico kN	statico kN	dinamico kgf	statico kgf	grasso	olio	tipo NU	tipo NJ	tipo NUP	tipo N
20	47	14	1	0.6	25.7	22.6	2 620	2 310	15 000	18 000	NU204E	NJ	NUP	—
	47	18	1	0.6	30.5	28.3	3 100	2 890	14 000	16 000	NU2204E	NJ	NUP	—
	52	15	1.1	0.6	31.5	26.9	3 200	2 740	13 000	15 000	NU304E	NJ	NUP	—
	52	21	1.1	0.6	42.0	39.0	4 300	3 950	12 000	14 000	NU2304E	NJ	NUP	—
25	47	12	0.6	0.3	15.1	14.1	1 540	1 430	16 000	19 000	NU1005	NJ	NUP	N
	52	15	1	0.6	29.3	27.7	2 990	2 830	13 000	15 000	NU205E	NJ	NUP	—
	52	18	1	0.6	35.0	34.5	3 550	3 550	11 000	13 000	NU2205E	NJ	NUP	—
	62	17	1.1	1.1	41.5	37.5	4 250	3 800	11 000	13 000	NU305E	NJ	NUP	—
	62	24	1.1	1.1	57.0	56.0	5 800	5 700	9 700	11 000	NU2305E	NJ	NUP	—
	80	21	1.5	1.5	46.5	40.0	4 750	4 050	8 500	10 000	NU405	NJ	NUP	N
30	55	13	1	0.6	19.7	19.6	2 000	2 000	14 000	16 000	NU1006	NJ	NUP	N
	62	16	1	0.6	39.0	37.5	4 000	3 800	11 000	13 000	NU206E	NJ	NUP	—
	62	20	1	0.6	49.0	50.0	5 000	5 100	9 700	11 000	NU2206E	NJ	NUP	—
	72	19	1.1	1.1	53.0	50.0	5 400	5 100	9 300	11 000	NU306E	NJ	NUP	—
	72	27	1.1	1.1	74.5	77.5	7 600	7 900	8 300	9 700	NU2306E	NJ	NUP	—
	90	23	1.5	1.5	62.5	55.0	6 400	5 600	7 300	8 500	NU406	NJ	NUP	N
35	62	14	1	0.6	22.6	23.2	2 310	2 360	12 000	15 000	NU1007	NJ	NUP	N
	72	17	1.1	0.6	50.5	50.0	5 150	5 100	9 500	11 000	NU207E	NJ	NUP	—
	72	23	1.1	0.6	61.5	65.5	6 300	6 650	8 500	10 000	NU2207E	NJ	NUP	—
	80	21	1.5	1.1	71.0	71.0	7 200	7 200	8 100	9 600	NU307E	NJ	NUP	—
	80	31	1.5	1.1	99.0	109	10 100	11 100	7 200	8 500	NU2307E	NJ	NUP	—
	100	25	1.5	1.5	75.5	69.0	7 700	7 050	6 400	7 500	NU407	NJ	NUP	N
40	68	15	1	0.6	27.3	29.0	2 780	2 950	11 000	13 000	NU1008	NJ	NUP	N
	80	18	1.1	1.1	43.5	43.0	4 450	4 350	9 400	11 000	NU208	NJ	NUP	N
	80	18	1.1	1.1	55.5	55.5	5 700	5 650	8 500	10 000	NU208E	NJ	NUP	—
	80	23	1.1	1.1	58.0	62.0	5 950	6 300	8 500	10 000	NU2208	NJ	NUP	N
	80	23	1.1	1.1	72.5	77.5	7 400	7 900	7 600	8 900	NU2208E	NJ	NUP	—
	90	23	1.5	1.5	58.5	57.0	6 000	5 800	8 000	9 400	NU308	NJ	NUP	N
	90	23	1.5	1.5	83.0	81.5	8 500	8 300	7 200	8 500	NU308E	NJ	NUP	—
	90	33	1.5	1.5	82.5	88.0	8 400	8 950	7 000	8 200	NU2308	NJ	NUP	N
	90	33	1.5	1.5	114	122	11 600	12 500	6 400	7 500	NU2308E	NJ	NUP	—
	110	27	2	2	95.5	89.0	9 750	9 100	5 700	6 700	NU408	NJ	NUP	N

1) Questo valore può essere raggiunto con le gabbie ricavate da lavorazione meccanica; per le gabbie in lamiera stampata è valido solo l'80% di tale valore.
 2) I cuscinetti standard (senza suffisso E) che non sono indicati nella colonna di appellativo non sono disponibili. Solo cuscinetti tipo E sono in produzione.
 3) Valore minimo ammesso per la dimensione del raggio r o r_1 .

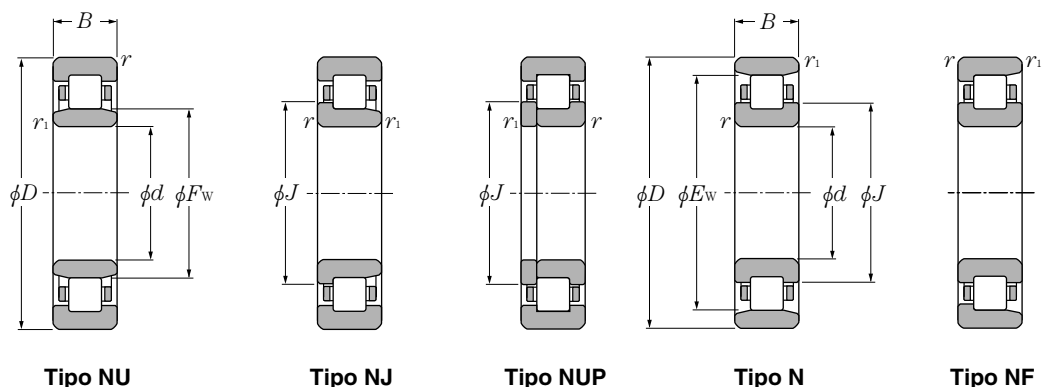


Carico equivalente del cuscinetto dinamico
 $P_r = F_r$

statico
 $P_{or} = F_r$

tipo	Dimensioni			Dimensioni di montaggio										Massa	
	mm			mm										kg	
NF	F_w	E_w	J	d_a min	d_b min	d_c max	d_d min	d_e min	D_a max	D_b max	D_b min ⁴⁾	r_{as} max	r_{1as} max	tipo NU (approssimata)	tipo N
—	26.5	—	29.5	24	—	26	29	32	42	—	—	1	0.6	0.122	—
—	26.5	—	29.5	24	—	26	29	32	42	—	—	1	0.6	0.158	—
—	27.5	—	31.1	24	—	27	30	33	45.5	—	—	1	0.6	0.176	—
—	27.5	—	31.1	24	—	27	30	33	45.5	—	—	1	0.6	0.242	—
—	30.5	41.5	32.7	27	29	30	32	33	43	45	42.5	0.6	0.3	0.092	0.091
—	31.5	—	34.5	29	—	31	34	37	47	—	—	1	0.6	0.151	—
—	31.5	—	34.5	29	—	31	34	37	47	—	—	1	0.6	0.186	—
—	34	—	38	31.5	—	33	37	40	55.5	—	—	1	1	0.275	—
—	34	—	38	31.5	—	33	37	40	55.5	—	—	1	1	0.386	—
NF	38.8	62.8	43.6	33	33	38	41	46	72	72	64	1.5	1.5	0.55	0.536
—	36.5	48.5	38.9	34	35	35	38	39.5	50	51	49.5	1	0.6	0.13	0.128
—	37.5	—	41.1	34	—	37	40	44	57	—	—	1	0.6	0.226	—
—	37.5	—	41.1	34	—	37	40	44	57	—	—	1	0.6	0.297	—
—	40.5	—	44.9	36.5	—	40	44	48	65.5	—	—	1	1	0.398	—
—	40.5	—	44.9	36.5	—	40	44	48	65.5	—	—	1	1	0.58	—
NF	45	73	50.5	38	38	44	47	52	82	82	74	1.5	1.5	0.751	0.732
—	42	55	44.6	39	40	41	44	45	57	58	56	1	0.6	0.179	0.176
—	44	—	48	39	—	43	46	50	65.5	—	—	1	0.6	0.327	—
—	44	—	48	39	—	43	46	50	65.5	—	—	1	0.6	0.455	—
—	46.2	—	51	41.5	—	45	48	53	72	—	—	1.5	1	0.545	—
—	46.2	—	51	41.5	—	45	48	53	72	—	—	1.5	1	0.78	—
NF	53	83	59	43	43	52	55	61	92	92	84	1.5	1.5	0.99	0.965
—	47	61	49.8	44	45	46	49	50.5	63	64	62	1	0.6	0.22	0.217
NF	50	70	54.2	46.5	46.5	49	52	56	73.5	73.5	72	1	1	0.378	0.37
—	49.5	—	53.9	46.5	—	49	52	56	73.5	—	—	1	1	0.426	—
—	50	70	54.2	46.5	46.5	49	52	56	73.5	73.5	72	1	1	0.49	0.48
—	49.5	—	53.9	46.5	—	49	52	56	73.5	—	—	1	1	0.552	—
NF	53.5	77.5	58.4	48	48	51	55	60	82	82	80	1.5	1.5	0.658	0.643
—	52	—	57.6	48	—	51	55	60	82	—	—	1.5	1.5	0.754	—
—	53.5	77.5	58.4	48	48	51	55	60	82	82	80	1.5	1.5	0.951	0.932
—	52	—	57.6	48	—	51	55	60	82	—	—	1.5	1.5	1.06	—
NF	58	92	64.8	49	49	57	60	67	101	101	93	2	2	1.3	1.27

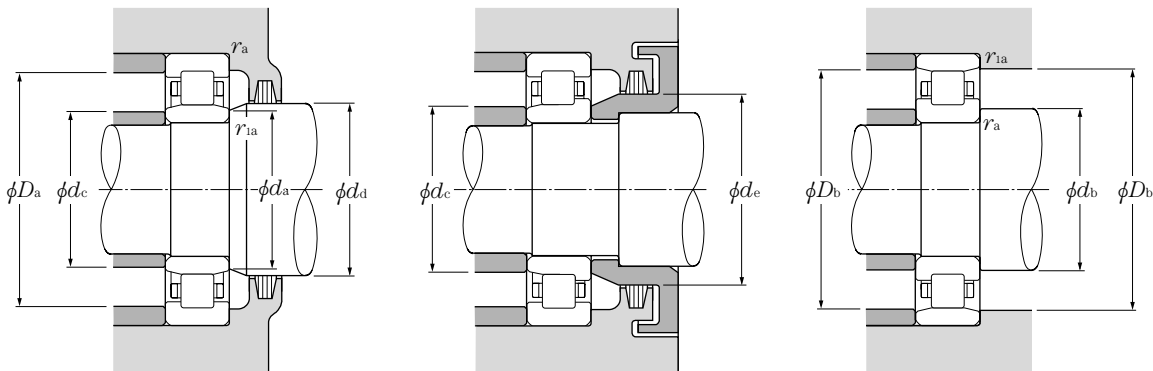
4) Non valida per il lato del bordo dell'anello esterno dei cuscinetti tipo **NF**.



d 45 ~ 60mm

d	Dimensioni di ingombro				Coefficients di carico				Numero di giri limite ¹⁾		Appellativo ²⁾			
	D	B	r _{s min} ³⁾	r _{is min} ³⁾	C _r	C _{or}	C _r	C _{or}	grasso	olio	tipo NU	tipo NJ	tipo NUP	tipo N
45	75	16	1	0.6	31.0	34.0	3 200	3 450	9 900	12 000	NU1009	NJ	NUP	N
	85	19	1.1	1.1	46.0	47.0	4 700	4 800	8 400	9 900	NU209	NJ	NUP	N
	85	19	1.1	1.1	63.0	66.5	6 450	6 800	7 600	9 000	NU209E	NJ	NUP	—
	85	23	1.1	1.1	61.5	68.0	6 250	6 900	7 600	9 000	NU2209	NJ	NUP	N
	85	23	1.1	1.1	76.0	84.5	7 750	8 600	6 800	8 000	NU2209E	NJ	NUP	—
	100	25	1.5	1.5	74.0	71.0	7 550	7 250	7 200	8 400	NU309	NJ	NUP	N
	100	25	1.5	1.5	97.5	98.5	9 950	10 000	6 500	7 600	NU309E	NJ	NUP	—
	100	36	1.5	1.5	99.0	104	10 100	10 600	6 300	7 400	NU2309	NJ	NUP	N
	100	36	1.5	1.5	137	153	14 000	15 600	5 700	6 800	NU2309E	NJ	NUP	—
120	29	2	2	107	102	10 900	10 400	5 100	6 000	NU409	NJ	NUP	N	
50	80	16	1	0.6	32.0	36.0	3 300	3 700	8 900	11 000	NU1010	NJ	NUP	N
	90	20	1.1	1.1	48.0	51.0	4 900	5 200	7 600	9 000	NU210	NJ	NUP	N
	90	20	1.1	1.1	66.0	72.0	6 750	7 350	6 900	8 100	NU210E	NJ	NUP	—
	90	23	1.1	1.1	64.0	73.5	6 550	7 500	6 900	8 100	NU2210	NJ	NUP	N
	90	23	1.1	1.1	79.5	91.5	8 100	9 350	6 200	7 300	NU2210E	NJ	NUP	—
	110	27	2	2	87.0	86.0	8 850	8 800	6 500	7 700	NU310	NJ	NUP	N
	110	27	2	2	110	113	11 200	11 500	5 900	6 900	NU310E	NJ	NUP	—
	110	40	2	2	121	131	12 300	13 400	5 700	6 700	NU2310	NJ	NUP	N
	110	40	2	2	163	187	16 600	19 000	5 200	6 100	NU2310E	NJ	NUP	—
130	31	2.1	2.1	129	124	13 200	12 600	4 700	5 500	NU410	NJ	NUP	N	
55	90	18	1.1	1	37.5	44.0	3 850	4 450	8 200	9 700	NU1011	NJ	NUP	N
	100	21	1.5	1.1	58.0	62.5	5 900	6 350	6 900	8 200	NU211	NJ	NUP	N
	100	21	1.5	1.1	82.5	93.0	8 400	9 500	6 300	7 400	NU211E	NJ	NUP	—
	100	25	1.5	1.1	75.5	87.0	7 700	8 900	6 300	7 400	NU2211	NJ	NUP	N
	100	25	1.5	1.1	97.0	114	9 900	11 700	5 600	6 600	NU2211E	NJ	NUP	—
	120	29	2	2	111	111	11 300	11 400	5 900	7 000	NU311	NJ	NUP	N
	120	29	2	2	137	143	14 000	14 600	5 300	6 300	NU311E	NJ	NUP	—
	120	43	2	2	148	162	15 100	16 500	5 200	6 100	NU2311	NJ	NUP	N
	120	43	2	2	201	233	20 500	23 800	4 700	5 600	NU2311E	NJ	NUP	—
140	33	2.1	2.1	139	138	14 200	14 100	4 300	5 000	NU411	NJ	NUP	N	
60	95	18	1.1	1	40.0	48.5	4 100	4 950	7 500	8 800	NU1012	NJ	NUP	N
	110	22	1.5	1.5	68.5	75.0	7 000	7 650	6 400	7 600	NU212	NJ	NUP	N
	110	22	1.5	1.5	97.5	107	9 950	10 900	5 800	6 800	NU212E	NJ	NUP	—
	110	28	1.5	1.5	96.0	116	9 800	11 800	5 800	6 800	NU2212	NJ	NUP	N

1) Questo valore può essere raggiunto con le gabbie ricavate da lavorazione meccanica; per le gabbie in lamiera stampata è valido solo l'80% di tale valore.
 2) I cuscinetti standard (senza suffisso E) che non sono indicati nella colonna di appellativo non sono disponibili. Solo cuscinetti tipo E sono in produzione.
 3) Valore minimo ammesso per la dimensione del raggio r o r₁.

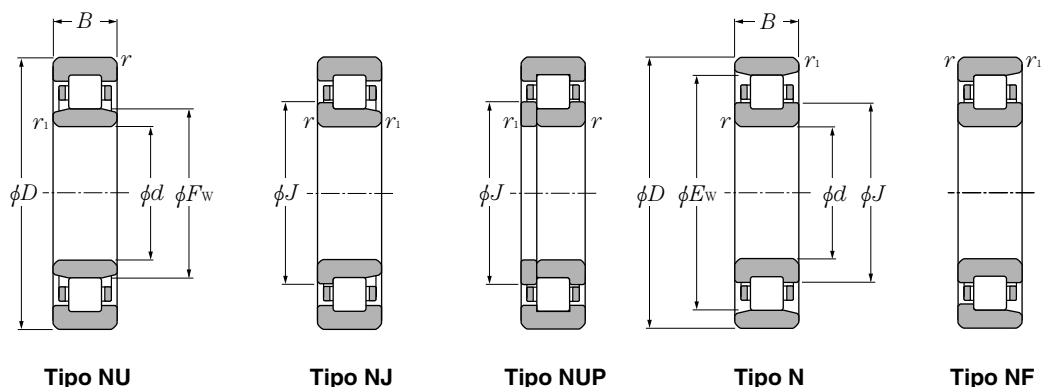


Carico equivalente del cuscinetto dinamico
 $P_r = F_r$

statico
 $P_{or} = F_r$

tipo	Dimensioni			Dimensioni di montaggio										Massa	
	F_w	E_w	J	d_a min	d_b min	d_c max	d_d min	d_e min	D_a max	D_b max	D_b min ⁴⁾	r_{as} max	r_{1as} max	tipo NU (approssimata)	tipo N
—	52.5	67.5	55.5	49	50	52	54	56	70	71	68.5	1	0.6	0.28	0.276
NF	55	75	59	51.5	51.5	54	57	61	78.5	78.5	77	1	1	0.432	0.423
—	54.5	—	58.9	51.5	—	54	57	61	78.5	—	—	1	1	0.495	—
—	55	75	59	51.5	51.5	54	57	61	78.5	78.5	77	1	1	0.53	0.52
—	54.5	—	58.9	51.5	—	54	57	61	78.5	—	—	1	1	0.6	—
NF	58.5	86.5	64	53	53	57	60	66	92	92	89	1.5	1.5	0.877	0.857
—	58.5	—	64.5	53	—	57	60	66	92	—	—	1.5	1.5	0.996	—
—	58.5	86.5	64	53	53	57	60	66	92	92	89	1.5	1.5	1.27	1.24
—	58.5	—	64.5	53	—	57	60	66	92	—	—	1.5	1.5	1.41	—
NF	64.5	100.5	71.8	54	54	63	66	74	111	111	102	2	2	1.62	1.58
—	57.5	72.5	60.5	54	55	57	59	61	75	76	73.5	1	0.6	0.295	0.291
NF	60.4	80.4	64.6	56.5	56.5	58	62	67	83.5	83.5	83	1	1	0.47	0.46
—	59.5	—	63.9	56.5	—	58	62	67	83.5	—	—	1	1	0.54	—
—	60.4	80.4	64.6	56.5	56.5	58	62	67	83.5	83.5	83	1	1	0.571	0.56
—	59.5	—	63.9	56.5	—	58	62	67	83.5	—	—	1	1	0.652	—
NF	65	95	71	59	59	63	67	73	101	101	98	2	2	1.14	1.11
—	65	—	71.4	59	—	63	67	73	101	—	—	2	2	1.3	—
—	65	95	71	59	59	63	67	73	101	101	98	2	2	1.7	1.67
—	65	—	71.4	59	—	63	67	73	101	—	—	2	2	1.9	—
NF	70.8	110.8	78.8	61	61	69	73	81	119	119	112	2	2	2.02	1.97
—	64.5	80.5	67.7	60	61.5	63	66	68.5	83.5	85	81.5	1	1	0.442	0.435
NF	66.5	88.5	70.8	61.5	63	65	68	73	92	93.5	91	1.5	1	0.638	0.626
—	66	—	70.8	61.5	—	65	68	73	92	—	—	1.5	1	0.718	—
—	66.5	88.5	70.8	61.5	63	65	68	73	92	93.5	91	1.5	1	0.773	0.758
—	66	—	70.8	61.5	—	65	68	73	92	—	—	1.5	1	0.968	—
NF	70.5	104.5	77.2	64	64	69	72	80	111	111	107	2	2	1.45	1.42
—	70.5	—	77.7	64	—	69	72	80	111	—	—	2	2	1.65	—
—	70.5	104.5	77.2	64	64	69	72	80	111	111	107	2	2	2.17	2.13
—	70.5	—	77.7	64	—	69	72	80	111	—	—	2	2	2.37	—
NF	77.2	117.2	85.2	66	66	76	79	87	129	129	119	2	2	2.48	2.42
—	69.5	85.5	72.7	65	66.5	68	71	73.5	88.5	90	86.5	1	1	0.474	0.467
NF	73.5	97.5	78.4	68	68	71	75	80	102	102	100	1.5	1.5	0.818	0.802
—	72	—	77.6	68	—	71	75	80	102	—	—	1.5	1.5	0.923	—
—	73.5	97.5	78.4	68	68	71	75	80	102	102	100	1.5	1.5	1.06	1.04

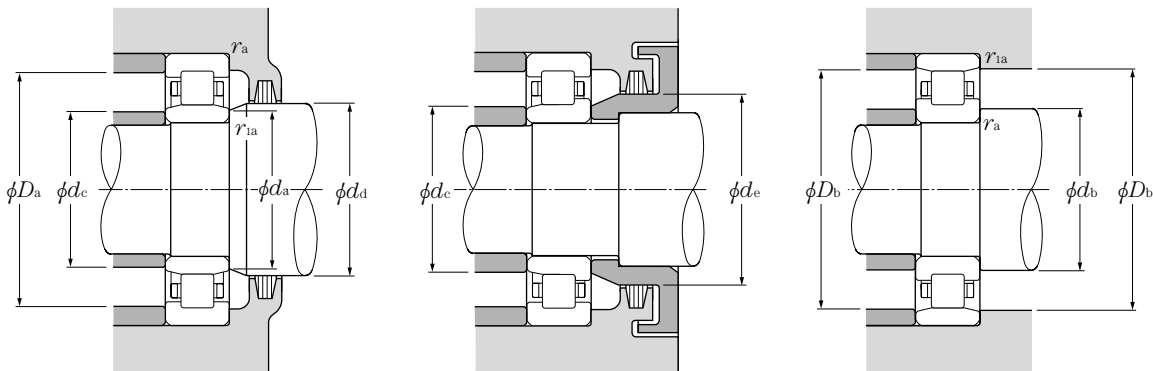
4) Non valida per il lato del bordo dell'anello esterno dei cuscinetti tipo **NF**.



d 60 ~ 75mm

d	Dimensioni di ingombro				Coefficients di carico				Numero di giri limite ¹⁾		Appellativo ²⁾			
	D	B	r _{s min} ³⁾	r _{1s min} ³⁾	C _r	C _{or}	C _r	C _{or}	grasso	olio	tipo NU	tipo NJ	tipo NUP	tipo N
60	110	28	1.5	1.5	131	157	13 400	16 000	5 200	6 100	NU2212E	NJ	NUP	—
	130	31	2.1	2.1	124	126	12 600	12 900	5 500	6 500	NU312	NJ	NUP	N
	130	31	2.1	2.1	150	157	15 200	16 000	4 900	5 800	NU312E	NJ	NUP	—
	130	46	2.1	2.1	169	188	17 200	19 200	4 800	5 700	NU2312	NJ	NUP	N
	130	46	2.1	2.1	222	262	22 700	26 700	4 400	5 200	NU2312E	NJ	NUP	—
	150	35	2.1	2.1	167	168	17 100	17 200	3 900	4 600	NU412	NJ	NUP	N
65	100	18	1.1	1	41.0	51.0	4 200	5 200	7 000	8 200	NU1013	NJ	NUP	N
	120	23	1.5	1.5	84.0	94.5	8 550	9 650	5 900	7 000	NU213	NJ	NUP	N
	120	23	1.5	1.5	108	119	11 000	12 100	5 400	6 300	NU213E	NJ	NUP	—
	120	31	1.5	1.5	120	149	12 200	15 200	5 400	6 300	NU2213	NJ	NUP	N
	120	31	1.5	1.5	149	181	15 200	18 400	4 800	5 600	NU2213E	NJ	NUP	—
	140	33	2.1	2.1	135	139	13 800	14 200	5 100	6 000	NU313	NJ	NUP	N
	140	33	2.1	2.1	181	191	18 400	19 500	4 600	5 400	NU313E	NJ	NUP	—
	140	48	2.1	2.1	188	212	19 100	21 700	4 400	5 200	NU2313	NJ	NUP	N
	140	48	2.1	2.1	248	287	25 200	29 300	4 100	4 800	NU2313E	NJ	NUP	—
160	37	2.1	2.1	182	186	18 600	19 000	3 600	4 300	NU413	NJ	NUP	N	
70	110	20	1.1	1	58.5	70.5	5 950	7 200	6 500	7 600	NU1014	NJ	NUP	N
	125	24	1.5	1.5	83.5	95.0	8 500	9 700	5 500	6 500	NU214	NJ	NUP	N
	125	24	1.5	1.5	119	137	12 100	14 000	5 000	5 900	NU214E	NJ	NUP	—
	125	31	1.5	1.5	119	151	12 200	15 400	5 000	5 900	NU2214	NJ	NUP	N
	125	31	1.5	1.5	156	194	15 900	19 800	4 500	5 200	NU2214E	NJ	NUP	—
	150	35	2.1	2.1	158	168	16 100	17 200	4 700	5 500	NU314	NJ	NUP	N
	150	35	2.1	2.1	205	222	20 900	22 600	4 200	5 000	NU314E	NJ	NUP	—
	150	51	2.1	2.1	223	262	22 700	26 700	4 100	4 800	NU2314	NJ	NUP	N
	150	51	2.1	2.1	274	325	27 900	33 000	3 800	4 400	NU2314E	NJ	NUP	—
	180	42	3	3	228	236	23 200	24 000	3 400	4 000	NU414	NJ	NUP	N
75	115	20	1.1	1	60.0	74.5	6 100	7 600	6 100	7 100	NU1015	NJ	NUP	N
	130	25	1.5	1.5	96.5	111	9 850	11 300	5 100	6 000	NU215	NJ	NUP	N
	130	25	1.5	1.5	130	156	13 300	16 000	4 700	5 500	NU215E	NJ	NUP	—
	130	31	1.5	1.5	130	162	13 200	16 500	4 700	5 500	NU2215	NJ	NUP	N
	130	31	1.5	1.5	162	207	16 500	21 100	4 200	4 900	NU2215E	NJ	NUP	—
	160	37	2.1	2.1	190	205	19 400	20 900	4 400	5 200	NU315	NJ	NUP	N
	160	37	2.1	2.1	240	263	24 500	26 800	4 000	4 700	NU315E	NJ	NUP	—
	160	55	2.1	2.1	258	300	26 300	31 000	3 800	4 500	NU2315	NJ	NUP	N

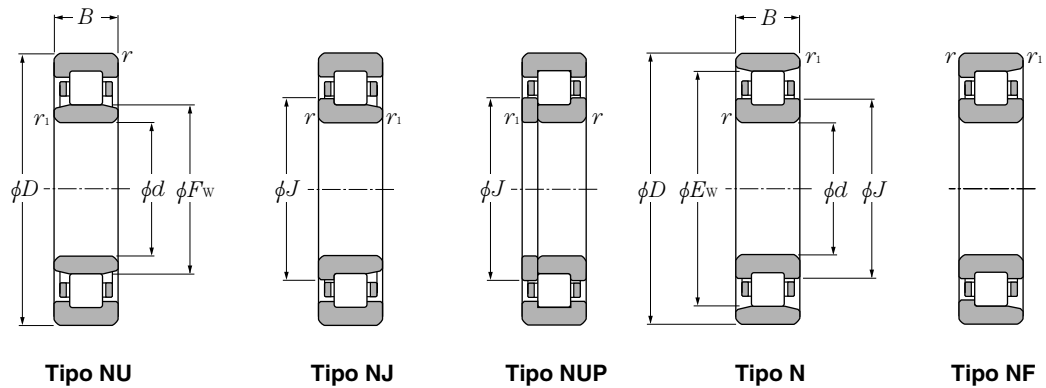
1) Questo valore può essere raggiunto con le gabbie ricavate da lavorazione meccanica; per le gabbie in lamiera stampata è valido solo l'80% di tale valore.
 2) I cuscinetti standard (senza suffisso E) che non sono indicati nella colonna di appellativo non sono disponibili. Solo cuscinetti tipo E sono in produzione.
 3) Valore minimo ammesso per la dimensione del raggio r o r₁.



Carico equivalente del cuscinetto dinamico
 $P_r = F_r$
statico
 $P_{or} = F_r$

tipo	Dimensioni			Dimensioni di montaggio										Massa	
	F_w	E_w	J	d_a min	d_b min	d_c max	d_a min	d_e min	D_a max	D_b max	D_b min ⁴⁾	r_{as} max	r_{ias} max	tipo NU (approssimata)	tipo N
—	72	—	77.6	68	—	71	75	80	102	—	—	1.5	1.5	1.21	—
NF	77	113	84.2	71	71	75	79	86	119	119	116	2	2	1.8	1.76
—	77	—	84.6	71	—	75	79	86	119	—	—	2	2	2.05	—
—	77	113	84.2	71	71	75	79	86	119	119	116	2	2	2.71	2.66
—	77	—	84.6	71	—	75	79	86	119	—	—	2	2	2.96	—
NF	83	127	91.8	71	71	82	85	94	139	139	128	2	2	3	2.93
—	74.5	90.5	77.7	70	71.5	73	76	78.5	93.5	95	91.5	1	1	0.485	0.477
NF	79.6	105.6	84.8	73	73	77	81	87	112	112	108	1.5	1.5	1.02	1
—	78.5	—	84.5	73	—	77	81	87	112	—	—	1.5	1.5	1.21	—
—	79.6	105.6	84.8	73	73	77	81	87	112	112	108	1.5	1.5	1.4	1.37
—	78.5	—	84.5	73	—	77	81	87	112	—	—	1.5	1.5	1.6	—
NF	83.5	121.5	91	76	76	81	85	93	129	129	125	2	2	2.23	2.18
—	82.5	—	91	76	—	81	85	93	129	—	—	2	2	2.54	—
—	83.5	121.5	91	76	76	81	85	93	129	129	125	2	2	3.27	3.2
—	82.5	—	91	76	—	81	85	93	129	—	—	2	2	3.48	—
NF	89.3	135.3	98.5	76	76	88	91	100	149	149	137	2	2	3.6	3.5
—	80	100	84	75	76.5	78	82	85	103.5	105	101	1	1	0.699	0.689
NF	84.5	110.5	89.6	78	78	82	86	92	117	117	114	1.5	1.5	1.12	1.1
—	83.5	—	89.5	78	—	82	86	92	117	—	—	1.5	1.5	1.3	—
—	84.5	110.5	89.6	78	78	82	86	92	117	117	114	1.5	1.5	1.47	1.44
—	83.5	—	89.5	78	—	82	86	92	117	—	—	1.5	1.5	1.7	—
NF	90	130	98	81	81	87	92	100	139	139	134	2	2	2.71	2.65
—	89	—	98	81	—	87	92	100	139	—	—	2	2	3.1	—
—	90	130	98	81	81	87	92	100	139	139	134	2	2	3.98	3.9
—	89	—	98	81	—	87	92	100	139	—	—	2	2	4.25	—
NF	100	152	110.5	83	83	99	102	112	167	167	153	2.5	2.5	5.24	5.1
—	85	105	89	80	81.5	83	87	90	108.5	110	106	1	1	0.738	0.727
NF	88.5	116.5	94	83	83	87	90	96	122	122	120	1.5	1.5	1.23	1.21
—	88.5	—	94.5	83	—	87	90	96	122	—	—	1.5	1.5	1.41	—
—	88.5	116.5	94	83	83	87	90	96	122	122	120	1.5	1.5	1.55	1.52
—	88.5	—	94.5	83	—	87	90	96	122	—	—	1.5	1.5	1.79	—
NF	95.5	139.5	104.2	86	86	93	97	106	149	149	143	2	2	3.28	3.21
—	95	—	104.6	86	—	93	97	106	149	—	—	2	2	3.74	—
—	95.5	139.5	104.2	86	86	93	97	106	149	149	143	2	2	4.87	4.77

4) Non valida per il lato del bordo dell'anello esterno dei cuscinetti tipo **NF**.



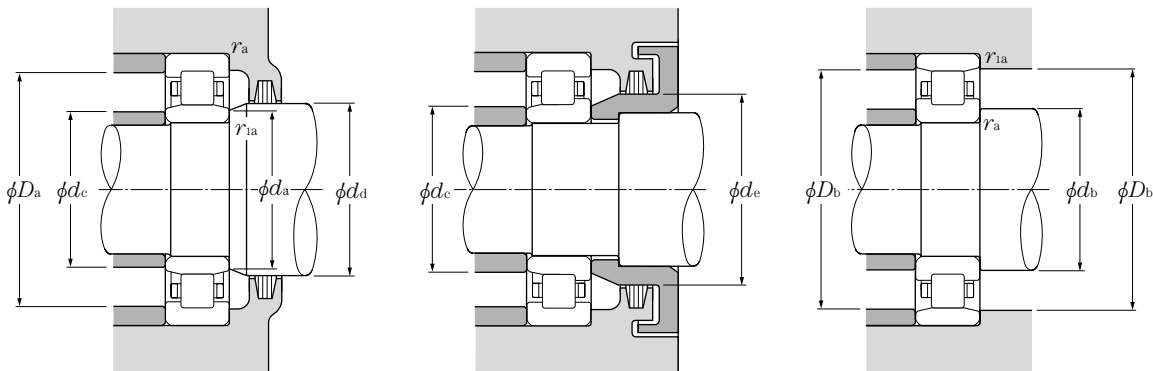
d 75 ~ 95mm

d	Dimensioni di ingombro				Coefficients di carico				Numero di giri limite ¹⁾		Appellativo ²⁾			
	D	B	$r_{1s \min}^{(3)}$	$r_{1s \min}^{(3)}$	C_r	C_{or}	C_r	C_{or}	grasso	olio	tipo NU	tipo NJ	tipo NUP	tipo N
75	160	55	2.1	2.1	330	395	33 500	40 000	3 500	4 100	NU2315E	NJ	NUP	—
	190	45	3	3	262	274	26 800	27 900	3 200	3 700	NU415	NJ	NUP	N
80	125	22	1.1	1	72.5	90.5	7 400	9 250	5 700	6 700	NU1016	NJ	NUP	N
	140	26	2	2	106	122	10 800	12 500	4 800	5 700	NU216	NJ	NUP	N
	140	26	2	2	139	167	14 200	17 000	4 400	5 100	NU216E	NJ	NUP	—
	140	33	2	2	147	186	15 000	19 000	4 400	5 100	NU2216	NJ	NUP	N
	140	33	2	2	186	243	19 000	24 800	3 900	4 600	NU2216E	NJ	NUP	—
	170	39	2.1	2.1	190	207	19 400	21 100	4 100	4 800	NU316	NJ	NUP	N
	170	39	2.1	2.1	256	282	26 100	28 800	3 700	4 400	NU316E	NJ	NUP	—
	170	58	2.1	2.1	274	330	27 900	34 000	3 600	4 200	NU2316	NJ	NUP	N
	170	58	2.1	2.1	355	430	36 500	44 000	3 300	3 900	NU2316E	NJ	NUP	—
200	48	3	3	299	315	30 500	32 000	3 000	3 500	NU416	NJ	NUP	N	
85	130	22	1.1	1	74.5	95.5	7 600	9 750	5 400	6 300	NU1017	NJ	NUP	N
	150	28	2	2	120	140	12 300	14 300	4 500	5 300	NU217	NJ	NUP	N
	150	28	2	2	167	199	17 000	20 300	4 100	4 800	NU217E	NJ	NUP	—
	150	36	2	2	170	218	17 300	22 200	4 100	4 800	NU2217	NJ	NUP	N
	150	36	2	2	217	279	22 200	28 400	3 700	4 300	NU2217E	NJ	NUP	—
	180	41	3	3	212	228	21 600	23 300	3 900	4 600	NU317	NJ	NUP	N
	180	41	3	3	291	330	29 700	33 500	3 500	4 100	NU317E	NJ	NUP	—
	180	60	3	3	315	380	32 000	39 000	3 400	4 000	NU2317	NJ	NUP	N
180	60	3	3	395	485	40 000	49 500	3 100	3 700	NU2317E	NJ	NUP	—	
90	140	24	1.5	1.1	88.0	114	9 000	11 700	5 100	5 900	NU1018	NJ	NUP	N
	160	30	2	2	152	178	15 500	18 100	4 300	5 000	NU218	NJ	NUP	N
	160	30	2	2	182	217	18 500	22 200	3 900	4 600	NU218E	NJ	NUP	—
	160	40	2	2	197	248	20 100	25 300	3 900	4 600	NU2218	NJ	NUP	N
	160	40	2	2	242	315	24 700	32 000	3 500	4 100	NU2218E	NJ	NUP	—
	190	43	3	3	240	265	24 500	27 100	3 700	4 300	NU318	NJ	NUP	N
	190	43	3	3	315	355	32 000	36 000	3 300	3 900	NU318E	NJ	NUP	—
	190	64	3	3	325	395	33 500	40 000	3 200	3 800	NU2318	NJ	NUP	N
190	64	3	3	435	535	44 500	54 500	2 900	3 400	NU2318E	NJ	NUP	—	
95	145	24	1.5	1.1	90.5	120	9 250	12 300	4 800	5 600	NU1019	NJ	NUP	N
	170	32	2.1	2.1	166	195	16 900	19 900	4 000	4 700	NU219	NJ	NUP	N
	170	32	2.1	2.1	220	265	22 500	27 000	3 600	4 300	NU219E	NJ	NUP	—

1) Questo valore può essere raggiunto con le gabbie ricavate da lavorazione meccanica; per le gabbie in lamiera stampata è valido solo l'80% di tale valore.

2) I cuscinetti standard (senza suffisso E) che non sono indicati nella colonna di appellativo non sono disponibili. Solo cuscinetti tipo E sono in produzione.

3) Valore minimo ammesso per la dimensione del raggio r o r_1 .

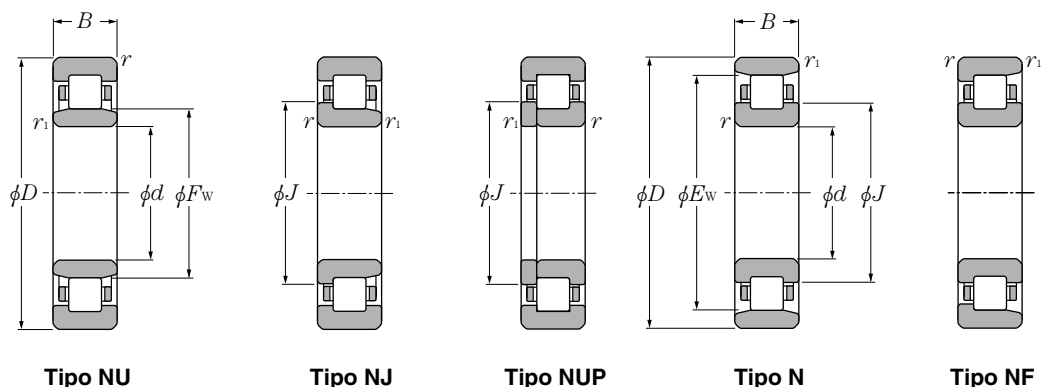


Carico equivalente del cuscinetto dinamico
 $P_r = F_r$

statico
 $P_{or} = F_r$

tipo	Dimensioni			Dimensioni di montaggio										Massa	
	F_w	E_w	J	d_a min	d_b min	d_c max	d_d min	d_e min	D_a max	D_b max	D_b min ⁴⁾	r_{as} max	r_{1as} max	tipo NU (approssimata)	tipo N
—	95	—	104.6	86	—	93	97	106	149	—	—	2	2	5.25	—
NF	104.5	160.5	116	88	88	103	107	118	177	177	162	2.5	2.5	6.22	6.06
—	91.5	113.5	95.9	85	86.5	90	94	97	118.5	120	114.5	1	1	0.98	0.965
NF	95.3	125.3	101.2	89	89	94	97	104	131	131	128	2	2	1.5	1.47
—	95.3	—	101.7	89	—	94	97	104	131	—	—	2	2	1.67	—
—	95.3	125.3	101.2	89	89	94	97	104	131	131	128	2	2	1.93	1.89
—	95.3	—	101.7	89	—	94	97	104	131	—	—	2	2	2.12	—
NF	103	147	111.8	91	91	99	105	114	159	159	151	2	2	3.86	3.77
—	101	—	111	91	—	99	105	114	159	—	—	2	2	4.22	—
—	103	147	111.8	91	91	99	105	114	159	159	151	2	2	5.79	5.67
—	101	—	111	91	—	99	105	114	159	—	—	2	2	6.25	—
NF	110	170	122	93	93	109	112	124	187	187	172	2.5	2.5	7.32	7.14
—	96.5	118.5	100.9	90	91.5	95	99	102	123.5	125	119.5	1	1	1.03	1.01
NF	101.8	133.8	108.2	94	94	99	104	110	141	141	137	2	2	1.87	1.83
—	100.5	—	107.7	94	—	99	104	110	141	—	—	2	2	2.11	—
—	101.8	133.8	108.2	94	94	99	104	110	141	141	137	2	2	2.44	2.39
—	100.5	—	107.7	94	—	99	104	110	141	—	—	2	2	2.68	—
NF	108	156	117.5	98	98	106	110	119	167	167	160	2.5	2.5	4.54	4.44
—	108	—	118.4	98	—	106	110	119	167	—	—	2.5	2.5	4.81	—
—	108	156	117.5	98	98	106	110	119	167	167	160	2.5	2.5	6.7	6.57
—	108	—	118.4	98	—	106	110	119	167	—	—	2.5	2.5	7.16	—
—	103	127	107.8	96.5	98	101	106	109	132	133.5	129	1.5	1	1.33	1.31
NF	107	143	114.2	99	99	105	109	116	151	151	146	2	2	2.3	2.25
—	107	—	114.6	99	—	105	109	116	151	—	—	2	2	2.44	—
—	107	143	114.2	99	99	105	109	116	151	151	146	2	2	3.1	3.04
—	107	—	114.6	99	—	105	109	116	151	—	—	2	2	3.33	—
NF	115	165	125	103	103	111	117	127	177	177	169	2.5	2.5	5.3	5.18
—	113.5	—	124.7	103	—	111	117	127	177	—	—	2.5	2.5	5.72	—
—	115	165	125	103	103	111	117	127	177	177	169	2.5	2.5	7.95	7.79
—	113.5	—	124.7	103	—	111	117	127	177	—	—	2.5	2.5	8.56	—
—	108	132	112.8	101.5	103	106	111	114	137	138.5	134	1.5	1	1.4	1.38
NF	113.5	151.5	121	106	106	111	116	123	159	159	155	2	2	2.78	2.72
—	112.5	—	121	106	—	111	116	123	159	—	—	2	2	3.02	—

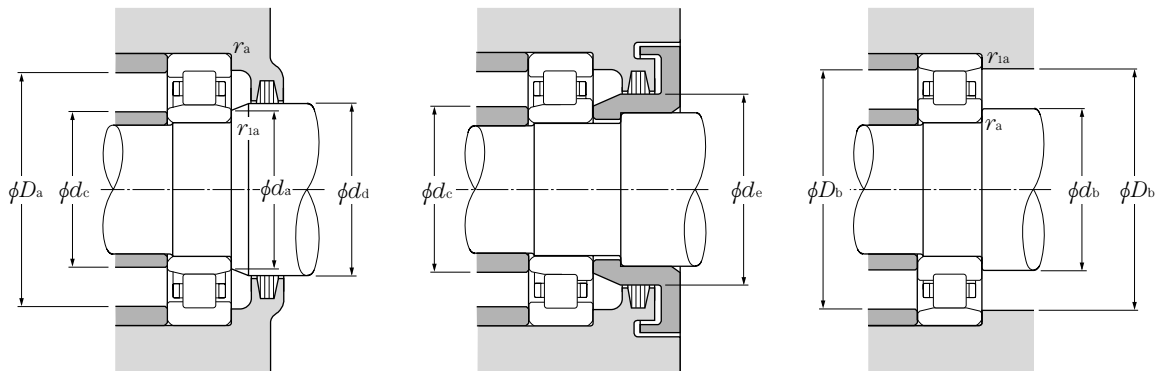
4) Non valida per il lato del bordo dell'anello esterno dei cuscinetti tipo **NF**.



d 95 ~ 120mm

d	Dimensioni di ingombro				Coefficients di carico				Numero di giri limite ¹⁾		Appellativo ²⁾			
	D	B	$r_{s \min}^{(3)}$	$r_{1s \min}^{(3)}$	C_r	C_{or}	C_r	C_{or}	grasso	olio	tipo NU	tipo NJ	tipo NUP	tipo N
95	170	43	2.1	2.1	230	298	23 500	30 500	3 600	4 300	NU2219	NJ	NUP	N
	170	43	2.1	2.1	286	370	29 200	38 000	3 300	3 800	NU2219E	NJ	NUP	—
	200	45	3	3	259	285	26 400	29 500	3 400	4 000	NU319	NJ	NUP	N
	200	45	3	3	335	385	34 000	39 500	3 100	3 600	NU319E	NJ	NUP	—
	200	67	3	3	370	460	38 000	47 000	3 000	3 500	NU2319	NJ	NUP	N
	200	67	3	3	460	585	47 000	59 500	2 700	3 200	NU2319E	NJ	NUP	—
100	150	24	1.5	1.1	93.0	126	9 500	12 800	4 600	5 400	NU1020	NJ	NUP	N
	180	34	2.1	2.1	183	217	18 600	22 200	3 800	4 500	NU220	NJ	NUP	N
	180	34	2.1	2.1	249	305	25 400	31 000	3 500	4 100	NU220E	NJ	NUP	—
	180	46	2.1	2.1	258	340	26 300	34 500	3 500	4 100	NU2220	NJ	NUP	N
	180	46	2.1	2.1	335	445	34 000	45 500	3 100	3 600	NU2220E	NJ	NUP	—
	215	47	3	3	299	335	30 500	34 500	3 300	3 800	NU320	NJ	NUP	N
	215	47	3	3	380	425	38 500	43 500	2 900	3 500	NU320E	NJ	NUP	—
	215	73	3	3	410	505	42 000	51 500	2 900	3 400	NU2320	NJ	NUP	N
215	73	3	3	570	715	58 000	73 000	2 600	3 100	NU2320E	NJ	NUP	—	
105	160	26	2	1.1	105	142	10 700	14 500	4 300	5 100	NU1021	NJ	NUP	N
	190	36	2.1	2.1	201	241	20 500	24 600	3 600	4 300	NU221	NJ	NUP	N
	225	49	3	3	320	360	32 500	36 500	3 100	3 700	NU321	NJ	NUP	N
110	170	28	2	1.1	131	174	13 400	17 700	4 100	4 800	NU1022	NJ	NUP	N
	200	38	2.1	2.1	240	290	24 500	29 500	3 400	4 000	NU222	NJ	NUP	N
	200	38	2.1	2.1	293	365	29 800	37 000	3 100	3 700	NU222E	NJ	NUP	—
	200	53	2.1	2.1	320	415	32 500	42 000	3 100	3 700	NU2222	NJ	NUP	N
	200	53	2.1	2.1	385	515	39 000	52 500	2 800	3 300	NU2222E	NJ	NUP	—
	240	50	3	3	360	400	36 500	41 000	3 000	3 500	NU322	NJ	NUP	N
	240	50	3	3	450	525	46 000	53 500	2 700	3 100	NU322E	NJ	NUP	—
	240	80	3	3	605	790	61 500	80 500	2 600	3 100	NU2322	NJ	NUP	N
	240	80	3	3	675	880	69 000	89 500	2 400	2 800	NU2322E	NJ	NUP	—
120	180	28	2	1.1	139	191	14 100	19 500	3 800	4 400	NU1024	NJ	NUP	N
	215	40	2.1	2.1	260	320	26 500	32 500	3 200	3 700	NU224	NJ	NUP	N
	215	40	2.1	2.1	335	420	34 000	43 000	2 900	3 400	NU224E	NJ	NUP	—
	215	58	2.1	2.1	350	460	35 500	47 000	2 900	3 400	NU2224	NJ	NUP	N
	215	58	2.1	2.1	450	620	46 000	63 000	2 600	3 000	NU2224E	NJ	NUP	—
	260	55	3	3	450	510	46 000	52 000	2 700	3 200	NU324	NJ	NUP	N

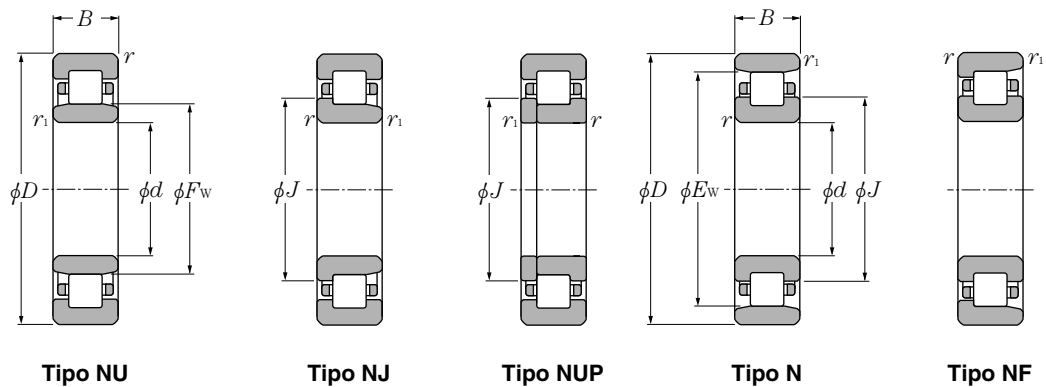
1) Questo valore può essere raggiunto con le gabbie ricavate da lavorazione meccanica; per le gabbie in lamiera stampata è valido solo l'80% di tale valore.
 2) I cuscinetti standard (senza suffisso E) che non sono indicati nella colonna di appellativo non sono disponibili. Solo cuscinetti tipo E sono in produzione.
 3) Valore minimo ammesso per la dimensione del raggio r o r_1 .



Carico equivalente del cuscinetto dinamico
 $P_r = F_r$
statico
 $P_{or} = F_r$

tipo	Dimensioni			Dimensioni di montaggio										Massa	
	F_w	E_w	J	d_a min	d_b min	d_c max	d_a min	d_e min	D_a max	D_b max	D_b min ⁴⁾	r_{as} max	r_{ias} max	tipo NU (approssimata)	tipo N
—	113.5	151.5	121	106	106	111	116	123	159	159	155	2	2	3.79	3.71
—	112.5	—	121	106	—	111	116	123	159	—	—	2	2	4.14	—
NF	121.5	173.5	132	108	108	119	124	134	187	187	178	2.5	2.5	6.13	5.99
—	121.5	—	132.7	108	—	119	124	134	187	—	—	2.5	2.5	6.62	—
—	121.5	173.5	132	108	108	119	124	134	187	187	178	2.5	2.5	9.2	9.02
—	121.5	—	132.7	108	—	119	124	134	187	—	—	2.5	2.5	9.8	—
—	113	137	117.8	106.5	108	111	116	119	142	143.5	139	1.5	1	1.45	1.43
NF	120	160	128	111	111	117	122	130	169	169	164	2	2	3.33	3.26
—	119	—	128	111	—	117	122	130	169	—	—	2	2	3.66	—
—	120	160	128	111	111	117	122	130	169	169	164	2	2	4.57	4.48
—	119	—	128	111	—	117	122	130	169	—	—	2	2	5.01	—
NF	129.5	185.5	140.5	113	113	125	132	143	202	202	190	2.5	2.5	7.49	7.32
—	127.5	—	140.3	113	—	125	132	143	202	—	—	2.5	2.5	8.57	—
—	129.5	185.5	140.5	113	113	125	132	143	202	202	190	2.5	2.5	11.7	11.5
—	127.5	—	140.3	113	—	125	132	143	202	—	—	2.5	2.5	12.8	—
—	119.5	145.5	124.7	111.5	114	118	122	126	151	153.5	147.5	2	1	1.84	1.81
NF	126.8	168.8	135	116	116	124	129	137	179	179	173	2	2	3.95	3.87
NF	135	195	147	118	118	132	137	149	212	212	199	2.5	2.5	8.53	8.33
—	125	155	131	116.5	119	124	128	132	161	163.5	157	2	1	2.33	2.3
NF	132.5	178.5	141.5	121	121	130	135	144	189	189	182	2	2	4.63	4.54
—	132.5	—	142.1	121	—	130	135	144	189	—	—	2	2	4.27	—
—	132.5	178.5	141.5	121	121	130	135	144	189	189	182	2	2	6.56	6.43
—	132.5	—	142.1	121	—	130	135	144	189	—	—	2	2	7.4	—
NF	143	207	155.5	123	123	140	145	158	227	227	211	2.5	2.5	10	9.77
—	143	—	156.6	123	—	140	145	158	227	—	—	2.5	2.5	11.1	—
—	143	207	155.5	123	123	140	145	158	227	227	211	2.5	2.5	17.1	16.8
—	143	—	156.6	123	—	140	145	158	227	—	—	2.5	2.5	19.4	—
—	135	165	141	126.5	129	134	138	142	171	173.5	167	2	1	2.44	2.4
NF	143.5	191.5	153	131	131	141	146	156	204	204	196	2	2	5.57	5.46
—	143.5	—	153.9	131	—	141	146	156	204	—	—	2	2	5.97	—
—	143.5	191.5	153	131	131	141	146	156	204	204	196	2	2	8.19	8.03
—	143.5	—	153.9	131	—	141	146	156	204	—	—	2	2	9.18	—
NF	154	226	168.5	133	133	151	156	171	247	247	230	2.5	2.5	12.8	12.5

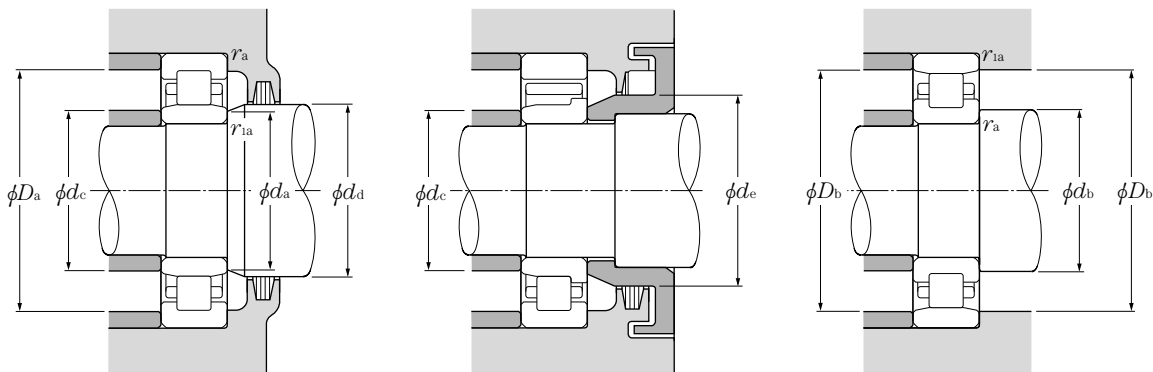
4) Non valida per il lato del bordo dell'anello esterno dei cuscinetti tipo **NF**.



d 120 ~ 160mm

d	Dimensioni di ingombro				Coefficients di carico				Numero di giri limite ¹⁾		Appellativo ²⁾			
	D	B	$r_{s \min}^{(3)}$	$r_{1s \min}^{(3)}$	dinamico kN	statico kN	dinamico kgf	statico kgf	grasso	olio	tipo NU	tipo NJ	tipo NUP	tipo N
120	260	55	3	3	530	610	54 000	62 000	2 400	2 800	NU324E	NJ	NUP	—
	260	86	3	3	710	920	72 500	93 500	2 400	2 800	NU2324	NJ	NUP	N
	260	86	3	3	795	1 030	81 000	105 000	2 200	2 500	NU2324E	NJ	NUP	—
130	200	33	2	1.1	172	238	17 500	24 200	3 400	4 000	NU1026	NJ	NUP	N
	230	40	3	3	270	340	27 600	35 000	2 900	3 400	NU226	NJ	NUP	N
	230	40	3	3	365	455	37 000	46 000	2 600	3 100	NU226E	NJ	NUP	—
	230	64	3	3	380	530	38 500	54 000	2 600	3 100	NU2226	NJ	NUP	N
	230	64	3	3	530	735	54 000	75 000	2 300	2 700	NU2226E	NJ	NUP	—
	280	58	4	4	560	665	57 000	68 000	2 500	2 900	NU326	NJ	NUP	N
	280	58	4	4	615	735	63 000	75 000	2 200	2 600	NU326E	NJ	NUP	—
	280	93	4	4	840	1 130	85 500	115 000	2 200	2 600	NU2326	NJ	NUP	N
280	93	4	4	920	1 230	94 000	126 000	2 000	2 300	NU2326E	NJ	NUP	—	
140	210	33	2	1.1	176	250	17 900	25 500	3 200	3 800	NU1028	NJ	NUP	N
	250	42	3	3	310	400	31 500	40 500	2 700	3 100	NU228	NJ	NUP	N
	250	42	3	3	395	515	40 000	52 500	2 400	2 800	NU228E	NJ	NUP	—
	250	68	3	3	445	635	45 500	64 500	2 400	2 800	NU2228	NJ	NUP	N
	250	68	3	3	575	835	58 500	85 000	2 100	2 500	NU2228E	NJ	NUP	—
	300	62	4	4	615	745	63 000	76 000	2 300	2 700	NU328	NJ	NUP	N
	300	62	4	4	665	795	67 500	81 500	2 100	2 400	NU328E	NJ	NUP	—
	300	102	4	4	920	1 250	94 000	127 000	2 000	2 300	NU2328	NJ	NUP	N
300	102	4	4	1 020	1 380	104 000	141 000	1 800	2 100	NU2328E	NJ	NUP	—	
150	225	35	2.1	1.5	202	294	20 600	29 900	3 000	3 500	NU1030	NJ	NUP	N
	270	45	3	3	345	435	35 000	44 500	2 500	2 900	NU230	NJ	NUP	N
	270	45	3	3	450	595	45 500	60 500	2 200	2 600	NU230E	NJ	NUP	—
	270	73	3	3	500	710	51 000	72 500	2 200	2 600	NU2230	NJ	NUP	N
	270	73	3	3	660	980	67 500	100 000	2 000	2 400	NU2230E	NJ	NUP	—
	320	65	4	4	665	805	67 500	82 500	2 100	2 500	NU330	NJ	NUP	N
	320	65	4	4	760	920	77 500	94 000	1 900	2 300	NU330E	NJ	NUP	—
	320	108	4	4	1 020	1 400	104 000	143 000	1 900	2 200	NU2330	NJ	NUP	N
320	108	4	4	1 160	1 600	118 000	163 000	1 700	2 000	NU2330E	NJ	NUP	—	
160	240	38	2.1	1.5	238	340	24 200	35 000	2 800	3 300	NU1032	NJ	NUP	N
	290	48	3	3	430	570	43 500	58 000	2 300	2 700	NU232	NJ	NUP	N
	290	48	3	3	500	665	51 000	68 000	2 100	2 400	NU232E	NJ	NUP	—

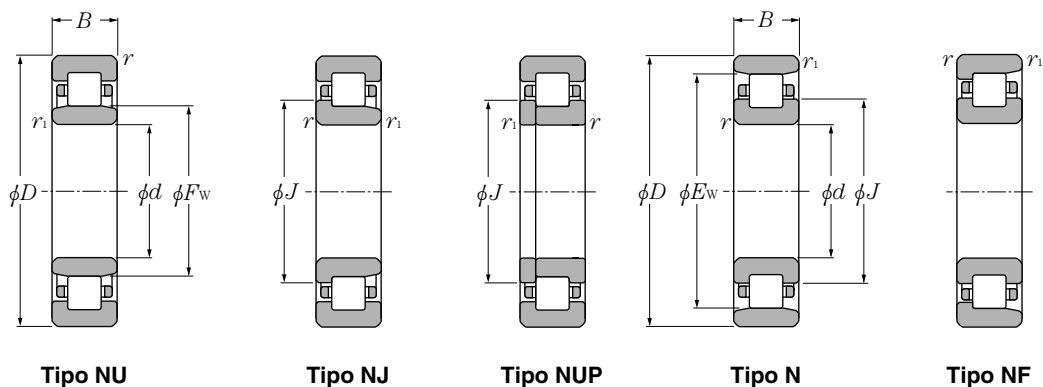
1) Questo valore può essere raggiunto con le gabbie ricavate da lavorazione meccanica; per le gabbie in lamiera stampata è valido solo l'80% di tale valore.
 2) I cuscinetti standard (senza suffisso E) che non sono indicati nella colonna di appellativo non sono disponibili. Solo cuscinetti tipo E sono in produzione.
 3) Valore minimo ammesso per la dimensione del raggio r o r_1 .



Carico equivalente del cuscinetto dinamico
 $P_r = F_r$
statico
 $P_{Or} = F_r$

tipo	Dimensioni			Dimensioni di montaggio										Massa	
	F_w	E_w	J	d_a min	d_b min	d_c max	d_d min	d_e min	D_a max	D_b max	D_b min ⁴⁾	r_{as} max	r_{1as} max	tipo NU (approssimata)	tipo N
—	154	—	169.2	133	—	151	156	171	247	—	—	2.5	2.5	13.9	—
—	154	226	168.5	133	133	151	156	171	247	247	230	2.5	2.5	21.5	21.1
—	154	—	169.2	133	—	151	156	171	247	—	—	2.5	2.5	26.1	—
—	148	182	154.8	136.5	139	146	151	156	191	193.5	184	2	1	3.69	3.63
NF	156	204	165.5	143	143	151	158	168	217	217	208	2.5	2.5	6.3	6.17
—	153.5	—	164.7	143	—	151	158	168	217	—	—	2.5	2.5	6.9	—
—	156	204	165.5	143	143	151	158	168	217	217	208	2.5	2.5	10.2	10
—	153.5	—	164.7	143	—	151	158	168	217	—	—	2.5	2.5	11.8	—
NF	167	243	182	146	146	164	169	184	264	264	247	3	3	17.4	17
—	167	—	183	146	—	164	169	184	264	—	—	3	3	19.4	—
—	167	243	182	146	146	164	169	184	264	264	247	3	3	26.9	26.4
—	167	—	183	146	—	164	169	184	264	—	—	3	3	30.9	—
—	158	192	164.8	146.5	149	156	161	166	201	203.5	194	2	1	4.05	3.98
NF	169	221	179.5	153	153	166	171	182	237	237	225	2.5	2.5	7.88	7.72
—	169	—	180.2	153	—	166	171	182	237	—	—	2.5	2.5	8.73	—
—	169	221	179.5	153	153	166	171	182	237	237	225	2.5	2.5	12.9	12.6
—	169	—	180.2	153	—	166	171	182	237	—	—	2.5	2.5	15.8	—
NF	180	260	196	156	156	176	182	198	284	284	265	3	3	21.2	20.7
—	180	—	196.8	156	—	176	182	198	284	—	—	3	3	23.2	—
—	180	260	196	156	156	176	182	198	284	284	265	3	3	33.8	33.1
—	180	—	196.8	156	—	176	182	198	284	—	—	3	3	38.7	—
—	169.5	205.5	176.7	158	161	167	173	178	214	217	207.5	2	1.5	4.77	4.7
NF	182	238	193	163	163	179	184	196	257	257	242	2.5	2.5	9.92	9.72
—	182	—	194	163	—	179	184	196	257	—	—	2.5	2.5	11	—
—	182	238	193	163	163	179	184	196	257	257	242	2.5	2.5	16.3	16
—	182	—	194	163	—	179	184	196	257	—	—	2.5	2.5	19.7	—
NF	193	277	210	166	166	190	195	213	304	304	282	3	3	25.3	24.7
—	193	—	211	166	—	190	195	213	304	—	—	3	3	28.4	—
—	193	277	210	166	166	190	195	213	304	304	282	3	3	40.6	39.8
—	193	—	211	166	—	190	195	213	304	—	—	3	3	47.2	—
—	180	220	188	168	171	178	184	189	229	232	222	2	1.5	5.9	5.81
NF	195	255	207	173	173	192	197	210	277	277	259	2.5	2.5	13.7	13.4
—	195	—	207.8	173	—	192	197	210	277	—	—	2.5	2.5	15.6	—

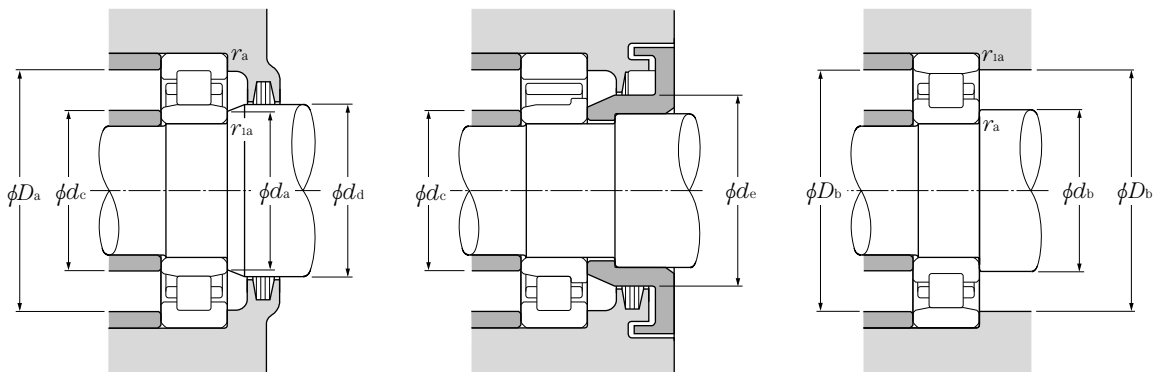
4) Non valida per il lato del bordo dell'anello esterno dei cuscinetti tipo **NF**.



d 160 ~ 200mm

d	Dimensioni di ingombro				Coefficienti di carico				Numero di giri limite ¹⁾		Appellativo ²⁾			
	D	B	$r_{s \min}^{(3)}$	$r_{1s \min}^{(3)}$	C_r	C_{or}	C_r	C_{or}	grasso	olio	tipo NU	tipo NJ	tipo NUP	tipo N
160	290	80	3	3	630	940	64 500	96 000	2 100	2 400	NU2232	NJ	NUP	N
	290	80	3	3	810	1 190	82 500	121 000	1 900	2 200	NU2232E	NJ	NUP	—
	340	68	4	4	700	875	71 000	89 500	2 000	2 300	NU332	NJ	NUP	N
	340	68	4	4	860	1 050	87 500	107 000	1 800	2 100	NU332E	NJ	NUP	—
	340	114	4	4	1 070	1 520	109 000	155 000	1 700	2 000	NU2332	NJ	NUP	N
	340	114	4	4	1 310	1 820	134 000	186 000	1 600	1 900	NU2332E	NJ	NUP	—
170	260	42	2.1	2.1	278	400	28 300	41 000	2 600	3 000	NU1034	NJ	NUP	N
	310	52	4	4	475	635	48 500	65 000	2 200	2 500	NU234	NJ	NUP	N
	310	52	4	4	605	800	61 500	81 500	2 000	2 300	NU234E	NJ	NUP	—
	310	86	4	4	715	1 080	73 000	110 000	2 000	2 300	NU2234	NJ	NUP	N
	310	86	4	4	965	1 410	98 500	144 000	1 800	2 100	NU2234E	NJ	NUP	—
	360	72	4	4	795	1 010	81 500	103 000	1 800	2 200	NU334	NJ	NUP	N
180	360	120	4	4	1 220	1 750	125 000	179 000	1 600	1 900	NU2334	NJ	NUP	N
	280	46	2.1	2.1	340	485	35 000	49 500	2 400	2 900	NU1036	NJ	NUP	N
	320	52	4	4	495	675	50 500	69 000	2 000	2 400	NU236	NJ	NUP	N
	320	52	4	4	625	850	64 000	87 000	1 800	2 200	NU236E	NJ	NUP	—
	320	86	4	4	745	1 140	76 000	117 000	1 800	2 200	NU2236	NJ	NUP	N
	320	86	4	4	1 010	1 510	103 000	154 000	1 600	1 900	NU2236E	NJ	NUP	—
	380	75	4	4	905	1 150	92 000	118 000	1 700	2 000	NU336	NJ	NUP	N
	380	126	4	4	1 380	1 990	141 000	203 000	1 500	1 800	NU2336	NJ	NUP	N
190	290	46	2.1	2.1	350	510	36 000	52 000	2 300	2 700	NU1038	NJ	NUP	N
	340	55	4	4	555	770	56 500	78 500	1 900	2 200	NU238	NJ	NUP	N
	340	55	4	4	695	955	71 000	97 500	1 700	2 000	NU238E	NJ	NUP	—
	340	92	4	4	830	1 290	84 500	131 000	1 700	2 000	NU2238	NJ	NUP	N
	340	92	4	4	1 100	1 670	113 000	170 000	1 500	1 800	NU2238E	NJ	NUP	—
	400	78	5	5	975	1 260	99 500	129 000	1 600	1 900	NU338	NJ	NUP	N
200	400	132	5	5	1 520	2 220	155 000	226 000	1 400	1 700	NU2338	NJ	NUP	N
	310	51	2.1	2.1	390	580	40 000	59 500	2 200	2 600	NU1040	NJ	NUP	N
	360	58	4	4	620	865	63 500	88 500	1 800	2 100	NU240	NJ	NUP	N
	360	58	4	4	765	1 060	78 000	108 000	1 600	1 900	NU240E	NJ	NUP	—
	360	98	4	4	925	1 440	94 000	147 000	1 600	1 900	NU2240	NJ	NUP	N
	360	98	4	4	1 220	1 870	125 000	191 000	1 500	1 700	NU2240E	NJ	NUP	—
420	80	5	5	975	1 270	99 500	130 000	1 500	1 800	NU340	NJ	NUP	N	

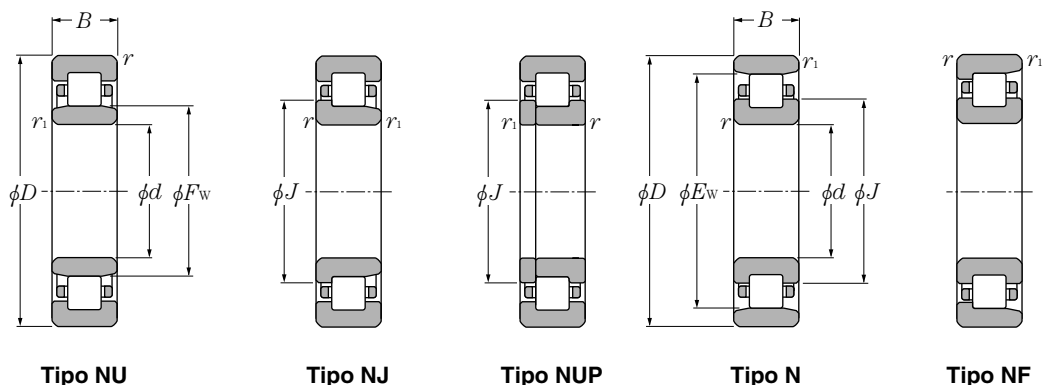
1) Questo valore può essere raggiunto con le gabbie ricavate da lavorazione meccanica; per le gabbie in lamiera stampata è valido solo l'80% di tale valore.
 2) I cuscinetti standard (senza suffisso E) che non sono indicati nella colonna di appellativo non sono disponibili. Solo cuscinetti tipo E sono in produzione.
 3) Valore minimo ammesso per la dimensione del raggio r o r_1 .



Carico equivalente del cuscinetto dinamico
 $P_r = F_r$
statico
 $P_{Or} = F_r$

tipo	Dimensioni			Dimensioni di montaggio										Massa	
	F_w	E_w	J	d_a min	d_b min	d_c max	d_d min	d_e min	D_a max	D_b max	D_b min ⁴⁾	r_{as} max	r_{ias} max	tipo NU (approssimata)	tipo N
—	195	255	207	173	173	192	197	210	277	277	259	2.5	2.5	22	21.6
—	193	—	206.6	173	—	192	197	210	277	—	—	2.5	2.5	25.1	—
NF	208	292	225	176	176	200	211	228	324	324	297	3	3	31.3	30.6
—	204	—	223.2	176	—	200	211	228	324	—	—	3	3	34	—
—	208	292	225	176	176	200	211	228	324	324	297	3	3	50.5	49.5
—	204	—	223.2	176	—	200	211	228	324	—	—	3	3	56	—
—	193	237	201.8	181	181	190	197	203	249	249	239	2	2	7.88	7.76
NF	208	272	220.5	186	186	204	211	223	294	294	277	3	3	17	16.7
—	207	—	221.4	186	—	204	211	223	294	—	—	3	3	19.6	—
—	208	272	220.5	186	186	204	211	223	294	294	277	3	3	27.2	26.7
—	205	—	220.2	186	—	204	211	223	294	—	—	3	3	31	—
NF	220	310	238	186	186	216	223	241	344	344	315	3	3	37	36.1
—	220	310	238	186	186	216	223	241	344	344	315	3	3	59.5	58.3
—	205	255	215	191	191	203	209	216	269	269	257	2	2	10.3	10.1
NF	218	282	230.5	196	196	214	221	233	304	304	287	3	3	17.7	17.3
—	217	—	231.4	196	—	214	221	233	304	—	—	3	3	20.4	—
—	218	282	230.5	196	196	214	221	233	304	304	287	3	3	28.4	27.8
—	215	—	230.2	196	—	214	221	233	304	—	—	3	3	31.9	—
NF	232	328	252	196	196	227	235	255	364	364	333	3	3	44.2	43.2
—	232	328	252	196	196	227	235	255	364	364	333	3	3	69.5	68.1
—	215	265	225	201	201	213	219	226	279	279	267	2	2	10.7	10.5
NF	231	299	244.5	206	206	227	234	247	324	324	304	3	3	21.3	20.8
—	230	—	245.2	206	—	227	234	247	324	—	—	3	3	24.2	—
—	231	299	244.5	206	206	227	234	247	324	324	304	3	3	34.4	33.7
—	228	—	244	206	—	227	234	247	324	—	—	3	3	39.5	—
NF	245	345	265	210	210	240	248	268	380	380	351	4	4	49.4	48.3
—	245	345	265	210	210	240	248	268	380	380	351	4	4	80.5	78.9
—	229	281	239.4	211	211	226	233	241	299	299	283	2	2	13.9	13.7
NF	244	316	258	216	216	240	247	261	344	344	321	3	3	25.3	24.8
—	243	—	259	216	—	240	247	261	344	—	—	3	3	28.1	—
—	244	316	258	216	216	240	247	261	344	344	321	3	3	41.3	40.5
—	241	—	257.8	216	—	240	247	261	344	—	—	3	3	47.8	—
NF	260	360	280	220	220	254	263	283	400	400	366	4	4	55.8	54.5

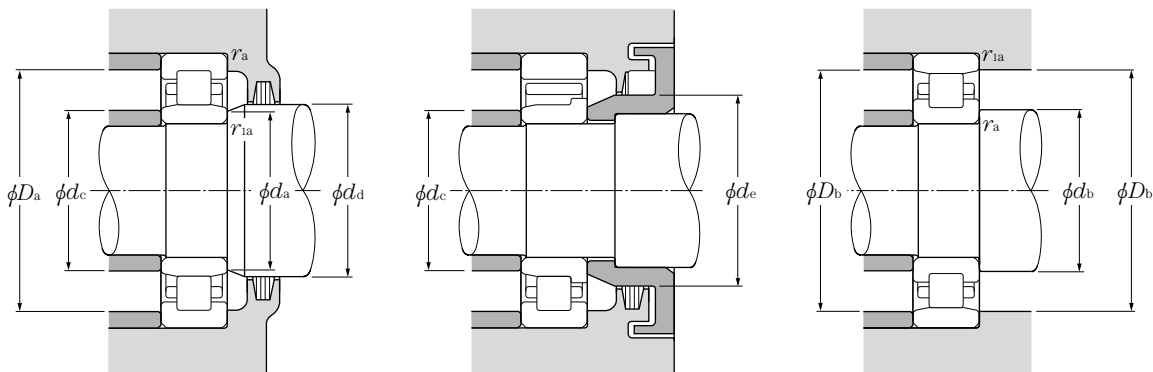
4) Non valida per il lato del bordo dell'anello esterno dei cuscinetti tipo **NF**.



d 200 ~ 360mm

d	Dimensioni di ingombro				Coefficients di carico				Numero di giri limite ¹⁾		Appellativo ²⁾			
	D	B	$r_{s \min}^{(3)}$	$r_{1s \min}^{(3)}$	C_r	C_{or}	C_r	C_{or}	grasso	olio	tipo NU	tipo NJ	tipo NUP	tipo N
200	420	138	5	5	1 510	2 240	154 000	229 000	1 400	1 600	NU2340	NJ	NUP	N
	340	56	3	3	500	750	51 000	76 500	2 000	2 300	NU1044	NJ	NUP	N
220	400	65	4	4	760	1 080	77 500	110 000	1 600	1 900	NU244	NJ	NUP	N
	400	108	4	4	1 140	1 810	116 000	184 000	1 500	1 700	NU2244	NJ	NUP	N
	460	88	5	5	1 190	1 570	122 000	161 000	1 400	1 600	NU344	NJ	NUP	N
	460	145	5	5	1 780	2 620	181 000	268 000	1 200	1 400	NU2344	NJ	NUP	N
240	360	56	3	3	530	820	54 000	83 500	1 800	2 100	NU1048	NJ	NUP	N
	440	72	4	4	935	1 340	95 500	136 000	1 500	1 700	NU248	NJ	NUP	N
	440	120	4	4	1 440	2 320	146 000	236 000	1 300	1 600	NU2248	NJ	NUP	N
	500	95	5	5	1 430	1 950	146 000	198 000	1 300	1 500	NU348	NJ	NUP	N
	500	155	5	5	2 100	3 200	214 000	325 000	1 100	1 300	NU2348	NJ	NUP	N
260	400	65	4	4	645	1 000	65 500	102 000	1 600	1 900	NU1052	NJ	NUP	N
	480	80	5	5	1 150	1 660	117 000	170 000	1 300	1 600	NU252	NJ	NUP	N
	480	130	5	5	1 780	2 930	182 000	299 000	1 200	1 400	NU2252	NJ	NUP	N
	540	102	6	6	1 620	2 230	165 000	228 000	1 200	1 400	NU352	NJ	NUP	N
	540	165	6	6	2 340	3 600	239 000	365 000	1 000	1 200	NU2352	NJ	NUP	N
280	420	65	4	4	660	1 050	67 000	107 000	1 500	1 800	NU1056	NJ	NUP	N
	500	80	5	5	1 190	1 760	121 000	180 000	1 200	1 400	NU256	NJ	NUP	N
	500	130	5	5	1 840	3 100	188 000	315 000	1 100	1 300	NU2256	NJ	NUP	N
	580	108	6	6	1 820	2 540	185 000	259 000	1 100	1 200	NU356	NJ	NUP	N
	580	175	6	6	2 700	4 250	275 000	430 000	920	1 100	NU2356	NJ	NUP	N
300	460	74	4	4	855	1 340	87 000	137 000	1 400	1 600	NU1060	NJ	NUP	N
	540	85	5	5	1 400	2 070	143 000	211 000	1 100	1 300	NU260	NJ	NUP	N
	540	140	5	5	2 180	3 650	223 000	370 000	1 000	1 200	NU2260	NJ	NUP	N
320	480	74	4	4	875	1 410	89 500	143 000	1 300	1 500	NU1064	NJ	NUP	N
	580	92	5	5	1 600	2 390	164 000	244 000	1 000	1 200	NU264	NJ	NUP	N
	580	150	5	5	2 550	4 350	260 000	445 000	950	1 100	NU2264	NJ	NUP	N
340	520	82	5	5	1 050	1 670	107 000	170 000	1 200	1 400	NU1068	NJ	NUP	N
360	540	82	5	5	1 080	1 750	110 000	179 000	1 100	1 300	NU1072	NJ	NUP	N

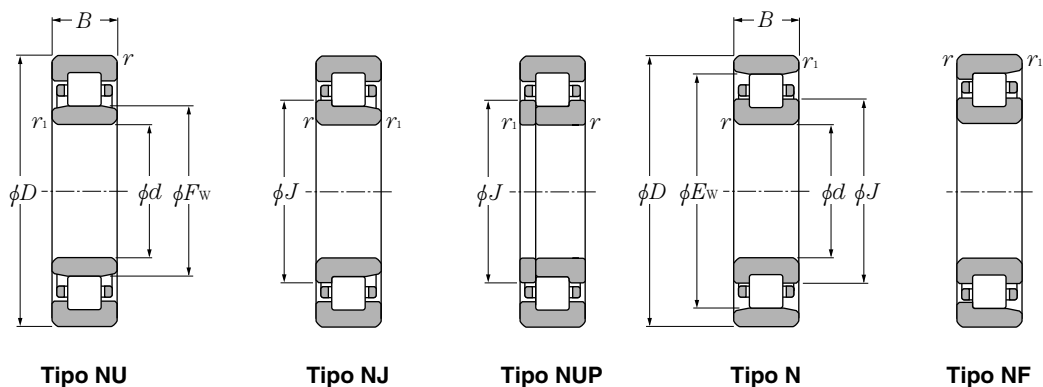
1) Questo valore può essere raggiunto con le gabbie ricavate da lavorazione meccanica; per le gabbie in lamiera stampata è valido solo l'80% di tale valore.
 2) I cuscinetti standard (senza suffisso E) che non sono indicati nella colonna di appellativo non sono disponibili. Solo cuscinetti tipo E sono in produzione.
 3) Valore minimo ammesso per la dimensione del raggio r o r_1 .



Carico equivalente del cuscinetto dinamico
 $P_r = F_r$
statico
 $P_{Or} = F_r$

tipo	Dimensioni			Dimensioni di montaggio										Massa	
	F_w	E_w	J	d_a min	d_b min	d_c max	d_d min	d_e min	D_a max	D_b max	D_b min ⁴⁾	r_{as} max	r_{1as} max	tipo NU (approssimata)	tipo N
—	260	360	280	220	220	254	263	283	400	400	366	4	4	92.6	90.7
—	250	310	262	233	233	248	254	264	327	327	313	2.5	2.5	18.2	17.9
NF	270	350	286	236	236	266	273	289	384	384	355	3	3	37.7	37
—	270	350	286	236	236	266	273	289	384	384	355	3	3	59	57.8
NF	284	396	307	240	240	279	287	307	440	440	402	4	4	73.4	71.7
—	284	396	307	240	240	279	287	307	440	440	402	4	4	116	114
—	270	330	282	253	253	268	275	284	347	347	333	2.5	2.5	19.6	19.3
NF	295	385	313	256	256	293	298	316	424	424	390	3	3	50.2	49.2
—	295	385	313	256	256	293	298	316	424	424	390	3	3	80	78.4
NF	310	430	335	260	260	305	313	333	480	480	436	4	4	93.4	91.3
—	310	430	335	260	260	305	313	333	480	480	436	4	4	147	144
—	296	364	309.6	276	276	292	300	312	384	384	367	3	3	29.1	28.7
NF	320	420	340	280	280	318	323	343	460	460	426	4	4	66.9	65.6
—	320	420	340	280	280	318	323	343	460	460	426	4	4	104	102
NF	336	464	362	284	284	331	339	359	516	516	471	5	5	117	114
—	336	464	362	284	284	331	339	359	516	516	471	5	5	182	178
—	316	384	329.6	296	296	312	320	332	404	404	387	3	3	30.9	30.4
NF	340	440	360	300	300	336	343	365	480	480	446	4	4	70.8	69.4
—	340	440	360	300	300	336	343	365	480	480	446	4	4	109	107
NF	362	498	390	304	304	356	366	386	556	556	505	5	5	142	139
—	362	498	390	304	304	356	366	386	556	556	505	5	5	222	218
—	340	420	356	316	316	336	344	358	444	444	423	3	3	43.6	42.9
NF	364	476	387	320	320	361	368	392	520	520	482	4	4	88.2	86.4
—	364	476	387	320	320	361	368	392	520	520	482	4	4	138	135
—	360	440	376	336	336	356	364	378	464	464	443	3	3	46	45.3
NF	390	510	415	340	340	386	393	419	560	560	516	4	4	111	109
—	390	510	415	340	340	386	393	419	560	560	516	4	4	172	168
—	385	475	403	360	360	381	390	405	500	500	479	4	4	61.8	60.8
—	405	495	423	380	380	401	410	425	520	520	499	4	4	64.7	63.7

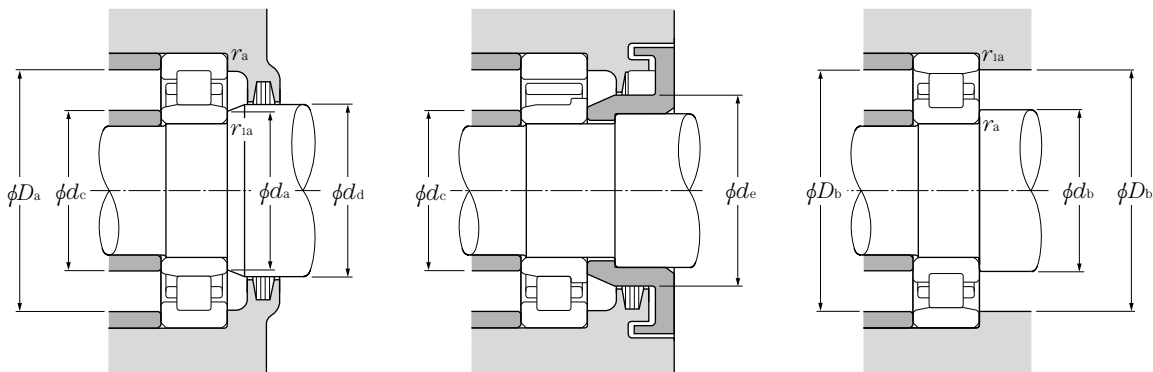
4) Non valida per il lato del bordo dell'anello esterno dei cuscinetti tipo **NF**.



d 380 ~ 500mm

d	Dimensioni di ingombro				Coefficients di carico				Numero di giri limite ¹⁾		Appellativo ²⁾			
	D	B	$r_{s \min}^{(3)}$	$r_{1s \min}^{(3)}$	dinamico kN	statico kN	dinamico kgf	statico kgf	grasso	olio	tipo NU	tipo NJ	tipo NUP	tipo N
380	560	82	5	5	1 100	1 840	112 000	187 000	1 100	1 200	NU1076	NJ	NUP	N
400	600	90	5	5	1 320	2 190	134 000	223 000	990	1 200	NU1080	NJ	NUP	N
420	620	90	5	5	1 350	2 290	138 000	233 000	950	1 100	NU1084	NJ	NUP	N
440	650	94	6	6	1 430	2 430	146 000	248 000	900	1 100	NU1088	NJ	NUP	N
460	680	100	6	6	1 540	2 630	157 000	269 000	850	1 000	NU1092	NJ	NUP	N
480	700	100	6	6	1 580	2 750	161 000	280 000	810	960	NU1096	NJ	NUP	N
500	720	100	6	6	1 610	2 870	164 000	292 000	770	910	NU10/500	NJ	NUP	N

1) Questo valore può essere raggiunto con le gabbie ricavate da lavorazione meccanica; per le gabbie in lamiera stampata è valido solo l'80% di tale valore.
 2) I cuscinetti standard (senza suffisso E) che non sono indicati nella colonna di appellativo non sono disponibili. Solo cuscinetti tipo E sono in produzione.
 3) Valore minimo ammesso per la dimensione del raggio r o r_1 .

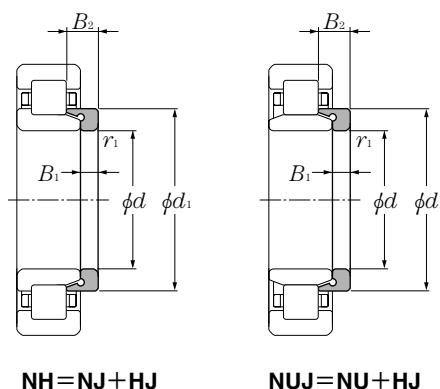


Carico equivalente del cuscinetto dinamico
 $P_r = F_r$
statico
 $P_{Or} = F_r$

tipo NF	Dimensioni			Dimensioni di montaggio										Massa	
	F_w	E_w	J	d_a min	d_b min	d_c max	d_d min	d_e min	D_a max	D_b max	D_b min ⁴⁾	r_{as} max	r_{1as} max	tipo NU (approssimata)	tipo N
—	425	515	443	400	400	421	430	445	540	540	519	4	4	67.5	66.5
—	450	550	470	420	420	446	455	473	580	580	554	4	4	87.6	86.3
—	470	570	490	440	440	466	475	493	600	600	574	4	4	91	89.6
—	493	597	513.8	464	464	488	499	517	626	626	602	5	5	105	103
—	516	624	537.6	484	484	511	522	541	656	656	629	5	5	122	120
—	536	644	557.6	504	504	531	542	561	676	676	649	5	5	126	124
—	556	664	577.6	524	524	551	562	581	696	696	669	5	5	130	128

4) Non valida per il lato del bordo dell'anello esterno dei cuscinetti tipo NF.

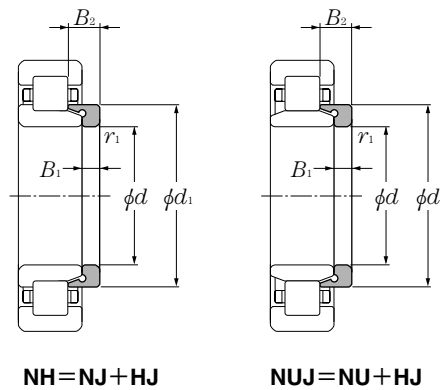
Anelli di spallamento



d 20 ~ 60mm

	Dimensioni					Appellativo	Massa kg (approssimata)		Dimensioni					Appellativo	Massa kg (approssimata)
	d	d ₁	B ₁	B ₂	r _{1s min} ¹⁾				d	d ₁	B ₁	B ₂	r _{1s min} ¹⁾		
20	29.9	3	6.75	0.6	HJ204	0.012	40	54.2	5	9	1.1	HJ208	0.046		
	29.5	3	5.5	0.6	HJ204E	0.009		53.9	5	8.5	1.1	HJ208E	0.042		
	29.9	3	7.5	0.6	HJ2204	0.013		54.2	5	9.5	1.1	HJ2208	0.047		
	29.5	3	6.5	0.6	HJ2204E	0.01		53.9	5	9	1.1	HJ2208E	0.045		
	31.8	4	7.5	0.6	HJ304	0.017		58.4	7	12.5	1.5	HJ308	0.083		
	31.1	4	6.5	0.6	HJ304E	0.014		57.6	7	11	1.5	HJ308E	0.07		
	31.8	4	8.5	0.6	HJ2304	0.018		58.4	7	14.5	1.5	HJ2308	0.09		
	31.1	4	7.5	0.6	HJ2304E	0.015		57.6	7	12.5	1.5	HJ2308E	0.08		
25	34.8	3	7.25	0.6	HJ205	0.015	45	59	5	9.5	1.1	* HJ209	0.053		
	34.5	3	6	0.6	HJ205E	0.012		58.9	5	8.5	1.1	HJ209E	0.047		
	34.8	3	7.5	0.6	HJ2205	0.015		58.9	5	9	1.1	HJ2209E	0.05		
	34.5	3	6.5	0.6	HJ2205E	0.013		64	7	12.5	1.5	HJ309	0.099		
	39	4	8	1.1	HJ305	0.025		64.5	7	11.5	1.5	HJ309E	0.093		
	38	4	7	1.1	HJ305E	0.021		64	7	15	1.5	HJ2309	0.109		
	39	4	9	1.1	HJ2305	0.027		64.5	7	13	1.5	HJ2309E	0.103		
	38	4	8	1.1	HJ2305E	0.024		71.8	8	13.5	2	HJ409	0.175		
30	43.6	6	10.5	1.5	HJ405	0.057	50	64.6	5	10	1.1	HJ210	0.063		
	41.7	4	8.25	0.6	HJ206	0.025		63.9	5	9	1.1	* HJ210E	0.055		
	41.1	4	7	0.6	HJ206E	0.017		64.6	5	9.5	1.1	HJ2210	0.061		
	41.7	4	8.5	0.6	HJ2206	0.025		71	8	14	2	HJ310	0.142		
	41.1	4	7.5	0.6	HJ2206E	0.02		71.4	8	13	2	HJ310E	0.134		
	45.9	5	9.5	1.1	HJ306	0.039		71	8	17	2	HJ2310	0.157		
	44.9	5	8.5	1.1	HJ306E	0.035		71.4	8	14.5	2	HJ2310E	0.15		
	45.9	5	11.5	1.1	HJ2306	0.043		78.8	9	14.5	2.1	HJ410	0.23		
35	44.9	5	9.5	1.1	HJ2306E	0.035	55	70.8	6	11	1.1	* HJ211	0.084		
	50.5	7	11.5	1.5	HJ406	0.08		70.8	6	9.5	1.1	HJ211E	0.072		
	47.6	4	8	0.6	HJ207	0.03		70.8	6	10	1.1	HJ2211E	0.076		
	48	4	7	0.6	HJ207E	0.027		77.2	9	15	2	HJ311	0.182		
	47.6	4	8.5	0.6	HJ2207	0.031		77.7	9	14	2	HJ311E	0.168		
	48	4	8.5	0.6	HJ2207E	0.031		77.2	9	18.5	2	HJ2311	0.203		
	50.8	6	11	1.1	HJ307	0.056		77.7	9	15.5	2	HJ2311E	0.185		
	51	6	9.5	1.1	HJ307E	0.048		85.2	10	16.5	2.1	HJ411	0.29		
	50.8	6	14	1.1	HJ2307	0.064		60	78.4	6	11	1.5	* HJ212	0.108	
	51	6	11	1.1	HJ2307E	0.055			77.6	6	10	1.5	* HJ212E	0.094	
59	8	13	1.5	HJ407	0.12										

1) Dimensione massima ammessa per il raggio di raccordo. Nota: 1. Questo anello di spallamento tipo L è usato con i cuscinetti a rulli cilindrici tipo **NU**; le combinazioni di tale anello con i cuscinetti aventi appellativo **NJ** o **NU** modificano quest'ultimo rispettivamente in **NH** e **NUJ**. Per le dimensioni, il massimo numero di giri ammesso ed il peso del cuscinetto, preghiamo far riferimento alle pagine da **B-80** a **B-84**. 2. Il simbolo "X" indica l'anello di spallamento tipo L che può essere montato anche con i cuscinetti della serie dimensionale **22**.



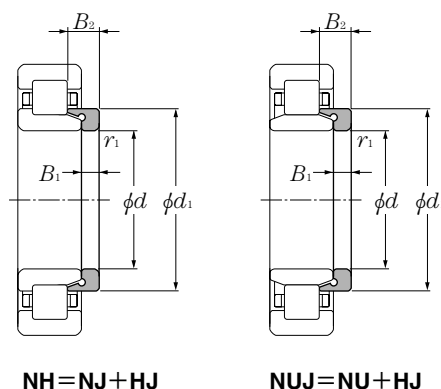
d 60 ~ 105mm

	Dimensioni					Appellativo	Massa kg (approssimata)
	mm						
d	d ₁	B ₁	B ₂	r _{1s min} ¹⁾			
60	84.2	9	15.5	2.1	HJ312	0.22	
	84.6	9	14.5	2.1	HJ312E	0.205	
	84.2	9	19	2.1	HJ2312	0.245	
	84.6	9	16	2.1	HJ2312E	0.23	
	91.8	10	16.5	2.1	HJ412	0.34	
65	84.8	6	11	1.5	HJ213	0.123	
	84.5	6	10	1.5	HJ213E	0.111	
	84.8	6	11.5	1.5	HJ2213	0.126	
	84.5	6	10.5	1.5	HJ2213E	0.118	
	91	10	17	2.1	HJ313	0.28	
	91	10	15.5	2.1	HJ313E	0.25	
	91	10	20	2.1	HJ2313	0.304	
	91	10	18	2.1	HJ2313E	0.29	
70	89.6	7	12.5	1.5	* HJ214	0.15	
	89.5	7	11	1.5	HJ214E	0.13	
	89.5	7	11.5	1.5	HJ2214E	0.138	
	98	10	17.5	2.1	HJ314	0.33	
	98	10	15.5	2.1	HJ314E	0.293	
	98	10	20.5	2.1	HJ2314	0.358	
	98	10	18.5	2.1	HJ2314E	0.35	
75	110.5	12	20	3	HJ414	0.605	
	94	7	12.5	1.5	* HJ215	0.156	
	94.5	7	11	1.5	HJ215E	0.141	
	94.5	7	11.5	1.5	HJ2215E	0.164	
	104.2	11	18.5	2.1	HJ315	0.4	
	104.6	11	16.5	2.1	HJ315E	0.35	
	104.2	11	21.5	2.1	HJ2315	0.432	
	104.6	11	19.5	2.1	HJ2315E	0.41	
80	116.0	13	21.5	3	HJ415	0.71	
	101.2	8	13.5	2	* HJ216	0.207	
	101.7	8	12.5	2	* HJ216E	0.193	
	111.8	11	19.5	2.1	HJ316	0.47	
	111	11	17	2.1	HJ316E	0.405	

	Dimensioni					Appellativo	Massa kg (approssimata)
	mm						
d	d ₁	B ₁	B ₂	r _{1s min} ¹⁾			
80	111	11	20	2.1	HJ2316E	0.45	
	122	13	22	3	HJ416	0.78	
85	108.2	8	14	2	* HJ217	0.25	
	107.7	8	12.5	2	HJ217E	0.21	
	107.7	8	13	2	HJ2217E	0.216	
	117.5	12	20.5	3	HJ317	0.56	
	118.4	12	18.5	3	HJ317E	0.505	
90	117.5	12	24	3	HJ2317	0.606	
	118.4	12	22	3	HJ2317E	0.55	
	114.2	9	15	2	HJ218	0.305	
	114.6	9	14	2	HJ218E	0.272	
	114.2	9	16	2	HJ2218	0.315	
	114.6	9	15	2	HJ2218E	0.308	
95	125	12	21	3	HJ318	0.63	
	124.7	12	18.5	3	HJ318E	0.548	
	125	12	26	3	HJ2318	0.704	
	124.7	12	22	3	HJ2318E	0.69	
	121	9	15.5	2.1	HJ219	0.352	
100	121	9	14.0	2.1	HJ219E	0.304	
	121	9	16.5	2.1	HJ2219	0.363	
	121	9	15.5	2.1	HJ2219E	0.335	
	132	13	22.5	3	HJ319	0.76	
	132.7	13	20.5	3	HJ319E	0.7	
	132	13	26.5	3	HJ2319	0.826	
	132.7	13	24.5	3	HJ2319E	0.8	
105	128	10	17	2.1	HJ220	0.444	
	128	10	15	2.1	HJ220E	0.38	
	128	10	18	2.1	HJ2220	0.456	
	128	10	16	2.1	HJ2220E	0.385	
	140.5	13	22.5	3	HJ320	0.895	
	140.3	13	20.5	3	HJ320E	0.8	
105	140.5	13	27.5	3	HJ2320	0.986	
	140.3	13	23.5	3	HJ2320E	0.92	

1) Dimensione massima ammessa per il raggio di raccordo. Nota: 1. Questo anello di spalleggiamento tipo L è usato con i cuscinetti a rulli cilindrici tipo **NU**; le combinazioni di tale anello con i cuscinetti aventi appellativo **NJ** o **NU** modificano quest'ultimo rispettivamente in **NH** e **NUJ**. Per le dimensioni, il massimo numero di giri ammesso ed il peso del cuscinetto, preghiamo far riferimento alle pagine da **B-84** a **B-88**. 2. Il simbolo "X" indica l'anello di spalleggiamento tipo L che può essere montato anche con i cuscinetti della serie dimensionale **22**.

Anelli di spallamento

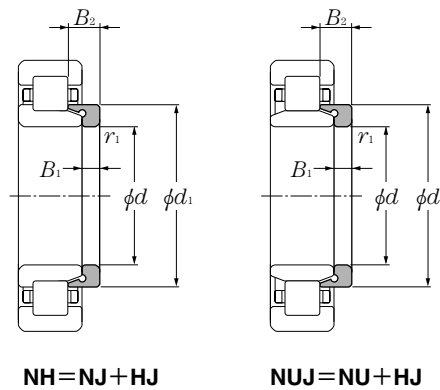


d 105 ~ 200mm

	Dimensioni					Appellativo	Massa kg (approssimata)
	d	d ₁	B ₁	B ₂	r _{1s min} ¹⁾		
105	147.0	13	22.5	3	HJ321	0.97	
110	141.5	11	18.5	2.1	HJ222	0.615	
	142.1	11	17	2.1	HJ222E	0.553	
	141.5	11	20.5	2.1	HJ2222	0.645	
	142.1	11	19.5	2.1	HJ2222E	0.605	
	155.5	14	23	3	HJ322	1.17	
	156.6	14	22	3	HJ322E	1.09	
	155.5	14	28	3	HJ2322	1.28	
120	156.6	14	26.5	3	HJ2322E	1.25	
	153	11	19	2.1	HJ224	0.715	
	153.9	11	17	2.1	HJ224E	0.634	
	153	11	22	2.1	HJ2224	0.767	
	153.9	11	20	2.1	HJ2224E	0.705	
	168.5	14	23.5	3	HJ324	1.4	
	169.2	14	22.5	3	HJ324E	1.28	
130	168.5	14	28	3	HJ2324	1.53	
	169.2	14	26	3	HJ2324E	1.42	
	165.5	11	19	3	HJ226	0.84	
	164.7	11	17	3	HJ226E	0.684	
	165.5	11	25	3	HJ2226	0.953	
	164.7	11	21	3	HJ2226E	0.831	
	182	14	24	4	HJ326	1.62	
140	183	14	23	4	HJ326E	1.53	
	182	14	29.5	4	HJ2326	1.8	
	183	14	28	4	HJ2326E	1.75	
	179.5	11	19	3	HJ228	1	
	180.2	11	18	3	HJ228E	0.929	
	179.5	11	25	3	HJ2228	1.14	
	180.2	11	23	3	HJ2228E	1.11	
150	196	15	26	4	HJ328	1.93	
	196.8	15	25	4	HJ328E	1.91	
	196	15	33.5	4	HJ2328	2.21	
	196.8	15	31	4	HJ2328E	2.3	
	193	12	20.5	3	HJ230	1.24	

	Dimensioni					Appellativo	Massa kg (approssimata)
	d	d ₁	B ₁	B ₂	r _{1s min} ¹⁾		
150	194	12	19.5	3	HJ230E	1.18	
	193	12	26.5	3	HJ2230	1.39	
	194	12	24.5	3	HJ2230E	1.42	
	210	15	26.5	4	HJ330	2.37	
	211	15	25	4	HJ330E	2.25	
	210	15	34	4	HJ2330	2.69	
	211	15	31.5	4	HJ2330E	2.6	
160	207	12	21	3	HJ232	1.48	
	207.8	12	20	3	HJ232E	1.34	
	207	12	28	3	HJ2232	1.69	
	206.6	12	24.5	3	HJ2232E	1.61	
	225	15	28	4	HJ332	2.75	
	223.2	15	25	4	HJ332E	2.4	
	225	15	37	4	HJ2332	3.16	
170	223.2	15	32	4	HJ2332E	2.85	
	220.5	12	22	4	HJ234	1.7	
	221.4	12	20	4	HJ234E	1.51	
	220.5	12	29	4	HJ2234	1.93	
	220.2	12	24	4	HJ2234E	1.82	
	238	16	29.5	4	HJ334	3.25	
	238	16	38.5	4	HJ2334	3.71	
180	230.5	12	22	4	HJ236	1.8	
	231.4	12	20	4	HJ236E	1.7	
	230.5	12	29	4	HJ2236	2.04	
	230.2	12	24	4	HJ2236E	1.91	
	252	17	30.5	4	HJ336	3.85	
	252	17	40	4	HJ2336	4.42	
	190	244.5	13	23.5	4	HJ238	2.2
245.2		13	21.5	4	HJ238E	1.94	
244.5		13	31.5	4	HJ2238	2.52	
244		13	26.5	4	HJ2238E	2.38	
265		18	32	5	HJ338	4.45	
265		18	41.5	5	HJ2338	5.05	
200		258	14	25	4	HJ240	2.6

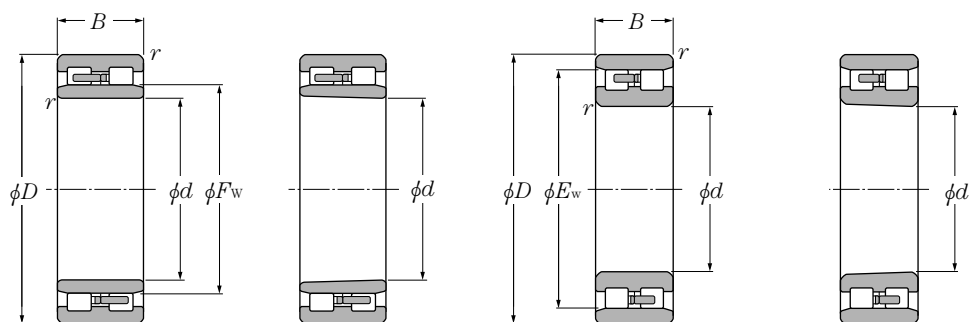
1) Dimensione massima ammessa per il raggio di raccordo. Nota: 1. Questo anello di spallamento tipo L è usato con i cuscinetti a rulli cilindrici tipo **NU**; le combinazioni di tale anello con i cuscinetti aventi appellativo **NJ** o **NU** modificano quest'ultimo rispettivamente in **NH** e **NUJ**. Per le dimensioni, il massimo numero di giri ammesso ed il peso del cuscinetto, preghiamo far riferimento alle pagine da **B-88** a **B-94**. 2. Il simbolo "X" indica l'anello di spallamento tipo L che può essere montato anche con i cuscinetti della serie dimensionale **22**.



d 200 ~ 320mm

	Dimensioni				Appellativo	Massa
	mm					
<i>d</i>	<i>d</i> ₁	<i>B</i> ₁	<i>B</i> ₂	<i>r</i> _{1s min} ¹⁾		(approssimata)
200	259	14	23	4	HJ240E	2.35
	258	14	34	4	HJ2240	2.99
	257.8	14	28	4	HJ2240E	2.86
	280	18	33	5	HJ340	5
	280	18	44.5	5	HJ2340	5.76
220	286	15	27.5	4	HJ244	3.55
	307	20	36	5	HJ344	7.05
240	313	16	29.5	4	HJ248	4.65
	335	22	39.5	5	HJ348	8.2
260	340	18	33	5	HJ252	6.2
	362	24	43	6	HJ352	11.4
280	360	18	33	5	HJ256	7.39
	390	26	46	6	HJ356	13.9
300	387	20	34.5	5	HJ260	9.14
320	415	21	37	5	HJ264	11.3

1) Dimensione massima ammessa per il raggio di raccordo. Nota: 1. Questo anello di spalleggiamento tipo L è usato con i cuscinetti a rulli cilindrici tipo **NU**; le combinazioni di tale anello con i cuscinetti aventi appellativo **NJ** o **NU** modificano quest'ultimo rispettivamente in **NH** e **NUJ**. Per le dimensioni, il massimo numero di giri ammesso ed il peso del cuscinetto, preghiamo far riferimento alle pagine da **B-94** a **B-97**. 2. Il simbolo "X" indica l'anello di spalleggiamento tipo L che può essere montato anche con i cuscinetti della serie dimensionale **22**.



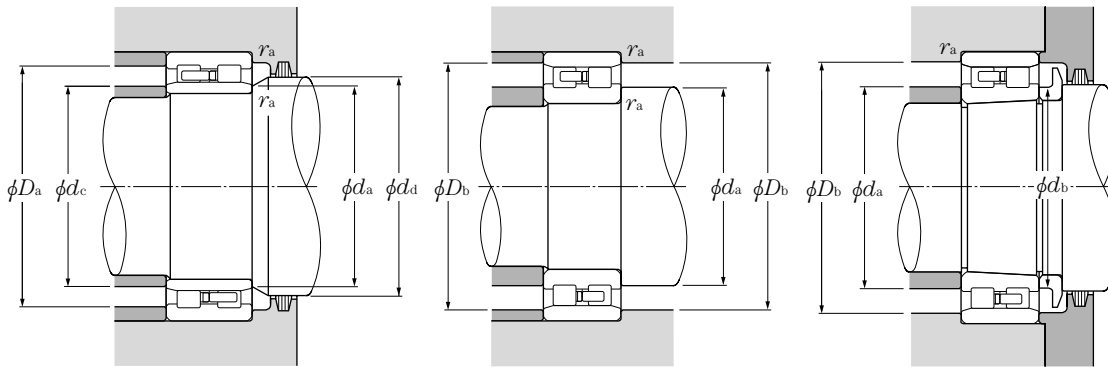
Tipo NNU
Tipo NN

Foro cilindrico
Foro conico conicità 1:12
Foro cilindrico
Foro conico conicità 1:12

d 25 ~ 110mm

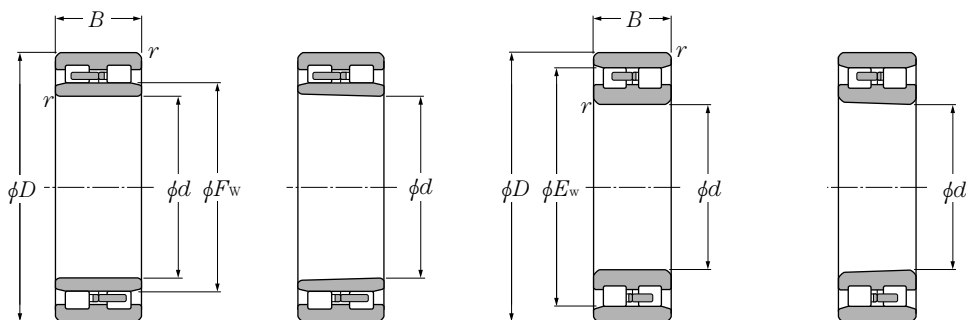
Dimensioni di ingombro				Coefficienti di carico				Numero di giri limite		Appellativo	
mm				dinamico	statico	dinamico	statico	min ⁻¹		type NNU	
d	D	B	r _{s min} ²⁾	C _r	C _{or}	C _r	C _{or}	grasso	olio	foro cilindrico	foro ¹⁾ conico
25	47	16	0.6	25.8	30.0	2 630	3 050	14 000	17 000	—	—
30	55	19	1	31.0	37.0	3 150	3 800	12 000	15 000	—	—
35	62	20	1	38.0	47.5	3 850	4 850	11 000	13 000	—	—
40	68	21	1	43.5	55.5	4 400	5 650	9 700	11 000	—	—
45	75	23	1	52.0	68.5	5 300	7 000	8 800	10 000	—	—
50	80	23	1	53.0	72.5	5 400	7 400	8 000	9 400	—	—
55	90	26	1.1	69.5	96.5	7 050	9 850	7 300	8 600	—	—
60	95	26	1.1	71.0	102	7 250	10 400	6 700	7 900	—	—
65	100	26	1.1	75.0	111	7 650	11 400	6 200	7 300	—	—
70	110	30	1.1	94.5	143	9 650	14 600	5 800	6 800	—	—
75	115	30	1.1	96.5	149	9 850	15 200	5 400	6 300	—	—
80	125	34	1.1	116	179	11 800	18 200	5 100	5 900	—	—
85	130	34	1.1	122	194	12 400	19 800	4 800	5 600	—	—
90	140	37	1.5	143	228	14 600	23 200	4 500	5 300	—	—
95	145	37	1.5	146	238	14 900	24 200	4 300	5 000	—	—
100	140	40	1.1	131	260	13 300	26 500	4 300	5 100	NNU4920	NNU4920K
	150	37	1.5	153	256	15 600	26 100	4 000	4 800	—	—
105	145	40	1.1	133	268	13 500	27 400	4 100	4 800	NNU4921	NNU4921K
	160	41	2	198	320	20 200	33 000	3 800	4 500	—	—
110	150	40	1.1	137	284	14 000	28 900	3 900	4 600	NNU4922	NNU4922K
	170	45	2	229	375	23 300	38 000	3 600	4 300	—	—

1) "K" indica i cuscinetti aventi il foro conico. 2) Dimensione minima ammessa per il raggio r.



Carico equivalente del cuscinetto dinamico
 $P_r = F_r$
statico
 $P_{Or} = F_r$

Appellativo		Dimensioni		Dimensioni di montaggio								Massa (approssimata) kg			
tipo NN		mm		mm								tipo NNU		tipo NN	
foro cilindrico	foro ¹⁾ conico	F_w	E_w	d_a min	d_b min	d_c max	d_d min	D_a max	D_b max	D_b min	r_{as} max	foro cilindrico	foro conico	foro cilindrico	foro conico
NN3005	NN3005K	—	41.3	29	30	—	—	—	43	42	0.6	—	—	0.124	0.121
NN3006	NN3006K	—	48.5	35	36.5	—	—	—	50	49	1	—	—	0.199	0.193
NN3007	NN3007K	—	55	40	41.5	—	—	—	57	56	1	—	—	0.242	0.235
NN3008	NN3008K	—	61	45	47	—	—	—	63	62	1	—	—	0.312	0.303
NN3009	NN3009K	—	67.5	50	52	—	—	—	70	69	1	—	—	0.405	0.393
NN3010	NN3010K	—	72.5	55	57	—	—	—	75	74	1	—	—	0.433	0.419
NN3011	NN3011K	—	81	61.5	63.5	—	—	—	83.5	82	1	—	—	0.651	0.631
NN3012	NN3012K	—	86.1	66.5	68.5	—	—	—	88.5	87	1	—	—	0.704	0.683
NN3013	NN3013K	—	91	71.5	73.5	—	—	—	93.5	92	1	—	—	0.758	0.735
NN3014	NN3014K	—	100	76.5	79	—	—	—	103.5	101	1	—	—	1.04	1.01
NN3015	NN3015K	—	105	81.5	84	—	—	—	108.5	106	1	—	—	1.14	1.11
NN3016	NN3016K	—	113	86.5	89.5	—	—	—	118.5	114	1	—	—	1.52	1.47
NN3017	NN3017K	—	118	91.5	94.5	—	—	—	123.5	119	1	—	—	1.61	1.56
NN3018	NN3018K	—	127	98	101	—	—	—	132	129	1.5	—	—	2.07	2.01
NN3019	NN3019K	—	132	103	106	—	—	—	137	134	1.5	—	—	2.17	2.1
NN4920	NN4920K	113	129	106.5	110	111	115	133.5	133.5	131	1	1.83	1.75	1.75	1.67
NN3020	NN3020K	—	137	108	111	—	—	—	142	139	1.5	—	—	2.26	2.19
NN4921	NN4921K	118	134	111.5	115	116	120	138.5	138.5	136	1	1.91	1.82	1.82	1.73
NN3021	NN3021K	—	146	114	117	—	—	—	151	148	2	—	—	2.89	2.8
NN4922	NN4922K	123	139	116.5	120	121	125	143.5	143.5	141	1	1.99	1.9	1.9	1.81
NN3022	NN3022K	—	155	119	123	—	—	—	161	157	2	—	—	3.69	3.56



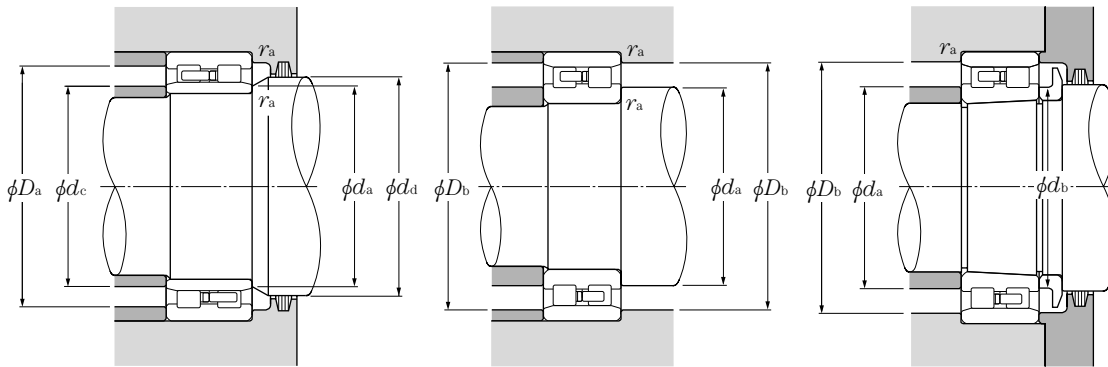
Tipo NNU
Tipo NN

Foro cilindrico
Foro conico conicità 1:12
Foro cilindrico
Foro conico conicità 1:12

d 120 ~ 280mm

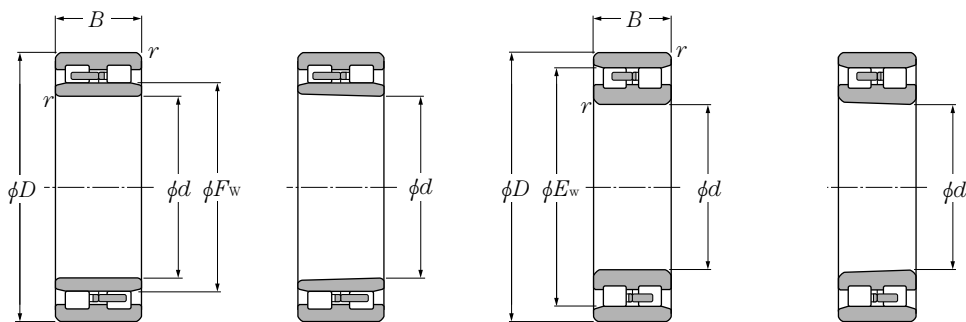
d	Dimensioni di ingombro			Coefficienti di carico				Numero di giri limite		Appellativo	
	mm			dinamico	statico	dinamico	statico	min ⁻¹		type NNU	
	D	B	r _{s min} ²⁾	C _r	C _{or}	C _r	C _{or}	grasso	olio	foro cilindrico	foro ¹⁾ conico
120	165	45	1.1	183	360	18 700	37 000	3 600	4 200	NNU4924	NNU4924K
	180	46	2	233	390	23 700	40 000	3 300	3 900	—	—
130	180	50	1.5	220	440	22 400	45 000	3 300	3 900	NNU4926	NNU4926K
	200	52	2	284	475	29 000	48 500	3 100	3 600	—	—
140	190	50	1.5	227	470	23 100	48 000	3 000	3 600	NNU4928	NNU4928K
	210	53	2	298	515	30 500	52 500	2 800	3 300	—	—
150	210	60	2	345	690	35 000	70 500	2 800	3 300	NNU4930	NNU4930K
	225	56	2.1	335	585	34 000	60 000	2 600	3 100	—	—
160	220	60	2	355	740	36 500	75 500	2 600	3 100	NNU4932	NNU4932K
	240	60	2.1	375	660	38 000	67 500	2 500	2 900	—	—
170	230	60	2	360	765	37 000	78 000	2 500	2 900	NNU4934	NNU4934K
	260	67	2.1	440	775	45 000	79 000	2 300	2 700	—	—
180	250	69	2	460	965	46 500	98 500	2 300	2 700	NNU4936	NNU4936K
	280	74	2.1	565	995	57 500	102 000	2 200	2 600	—	—
190	260	69	2	475	1 030	48 500	105 000	2 200	2 600	NNU4938	NNU4938K
	290	75	2.1	580	1 040	59 000	106 000	2 000	2 400	—	—
200	280	80	2.1	555	1 180	56 500	120 000	2 100	2 400	NNU4940	NNU4940K
	310	82	2.1	655	1 170	66 500	119 000	1 900	2 300	—	—
220	300	80	2.1	585	1 300	59 500	132 000	1 900	2 200	NNU4944	NNU4944K
	340	90	3	815	1 480	83 000	151 000	1 700	2 100	—	—
240	320	80	2.1	610	1 410	62 500	144 000	1 700	2 000	NNU4948	NNU4948K
	360	92	3	855	1 600	87 000	163 000	1 600	1 900	—	—
260	360	100	2.1	900	2 070	92 000	211 000	1 600	1 800	NNU4952	NNU4952K
	400	104	4	1 060	1 990	108 000	203 000	1 500	1 700	—	—
280	380	100	2.1	925	2 200	94 500	224 000	1 400	1 700	NNU4956	NNU4956K
	420	106	4	1 080	2 080	110 000	212 000	1 300	1 600	—	—

1) "K" indica i cuscinetti aventi il foro conico. 2) Dimensione minima ammessa per il raggio r.



Carico equivalente del cuscinetto dinamico
 $P_r = F_r$
statico
 $P_{0r} = F_r$

Appellativo		Dimensioni		Dimensioni di montaggio								Massa (approssimata) kg			
tipo NN		mm		mm								tipo NNU		tipo NN	
foro cilindrico	foro conico ¹⁾	F_w	E_w	d_a min	d_b min	d_c max	d_d min	D_a max	D_b max	D_b min	r_{as} max	foro cilindrico	foro conico	foro cilindrico	foro conico
NN4924	NN4924K	134.5	154.5	126.5	130	133	137	158.5	158.5	156.5	1	2.75	2.63	2.63	2.51
NN3024	NN3024K	—	165	129	133	—	—	—	171	167	2	—	—	3.98	3.83
NN4926	NN4926K	146	168	138	142	144	148	172	172	170	1.5	3.69	3.52	3.52	3.35
NN3026	NN3026K	—	182	139	143	—	—	—	191	183	2	—	—	5.92	5.71
NN4928	NN4928K	156	178	148	152	154	158	182	182	180	1.5	3.94	3.76	3.76	3.58
NN3028	NN3028K	—	192	149	153	—	—	—	201	194	2	—	—	6.44	6.21
NN4930	NN4930K	168.5	196.5	159	164	166	171	201	201	198.5	2	6.18	5.9	5.9	5.62
NN3030	NN3030K	—	206	161	166	—	—	—	214	208	2	—	—	7.81	7.53
NN4932	NN4932K	178.5	206.5	169	174	176	182	211	211	208.5	2	6.53	6.23	6.24	5.94
NN3032	NN3032K	—	219	171	176	—	—	—	229	221	2	—	—	8.92	8.59
NN4934	NN4934K	188.5	216.5	179	184	186	192	221	221	218.5	2	6.87	6.55	6.56	6.24
NN3034	NN3034K	—	236	181	187	—	—	—	249	238	2	—	—	12.6	12.2
NN4936	NN4936K	202	234	189	195	199	205	241	241	236	2	9.9	9.46	9.45	9.01
NN3036	NN3036K	—	255	191	197	—	—	—	269	257	2	—	—	16.6	16
NN4938	NN4938K	212	244	199	205	209	215	251	251	246	2	10.4	9.94	9.93	9.47
NN3038	NN3038K	—	265	201	207	—	—	—	279	267	2	—	—	18	17.4
NN4940	NN4940K	225	261	211	218	222	228	269	269	264	2	14.7	14	14	13.3
NN3040	NN3040K	—	282	211	218	—	—	—	299	285	2	—	—	21.6	20.8
NN4944	NN4944K	245	281	231	238	242	248	289	289	284	2	15.9	15.2	15.2	14.5
NN3044	NN3044K	—	310	233	240	—	—	—	327	313	2.5	—	—	29.3	28.2
NN4948	NN4948K	265	301	251	258	262	269	309	309	304	2	17.2	16.4	16.4	15.6
NN3048	NN3048K	—	330	253	261	—	—	—	347	333	2.5	—	—	32.8	31.6
NN4952	NN4952K	292	336	271	279	288	296	349	349	339	2	29.6	28.3	28.3	27
NN3052	NN3052K	—	364	276	285	—	—	—	384	367	3	—	—	47.4	45.8
NN4956	NN4956K	312	356	291	299	308	316	369	369	359	2	31.6	30.2	30.2	28.8
NN3056	NN3056K	—	384	296	305	—	—	—	404	387	3	—	—	51.1	49.3



Tipo NNU

Foreo cilindrico

Foreo conico
conicità 1:12

Tipo NN

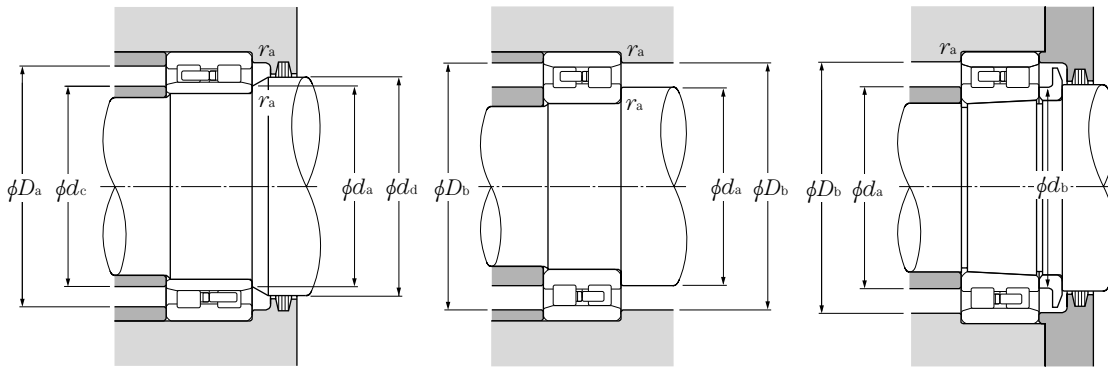
Foreo cilindrico

Foreo conico
conicità 1:12

d 300 ~ 500mm

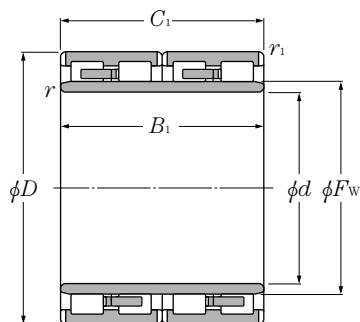
d	Dimensioni di ingombro			Coefficients di carico				Numero di giri limite		Appellativo	
	mm			dinamico	statico	dinamico	statico	min ⁻¹		type NNU	
	D	B	r _{s min} ²⁾	C _r	C _{or}	C _r	C _{or}	grasso	olio	foro cilindrico	foro ¹⁾ conico
300	420	118	3	1 200	2 800	122 000	285 000	1 300	1 500	NNU4960	NNU4960K
	460	118	4	1 330	2 560	135 000	261 000	1 200	1 500	—	—
320	440	118	3	1 240	2 970	126 000	305 000	1 200	1 400	NNU4964	NNU4964K
	480	121	4	1 350	2 670	138 000	272 000	1 100	1 300	—	—
340	460	118	3	1 270	3 150	130 000	320 000	1 100	1 300	NNU4968	NNU4968K
	520	133	5	1 620	3 200	165 000	325 000	1 100	1 300	—	—
360	480	118	3	1 270	3 250	130 000	330 000	1 100	1 300	NNU4972	NNU4972K
	540	134	5	1 650	3 300	169 000	340 000	1 000	1 200	—	—
380	520	140	4	1 630	4 050	167 000	415 000	1 000	1 200	NNU4976	NNU4976K
	560	135	5	1 690	3 450	172 000	355 000	940	1 100	—	—
400	540	140	4	1 690	4 300	172 000	435 000	940	1 100	NNU4980	NNU4980K
	600	148	5	2 040	4 150	208 000	420 000	880	1 000	—	—
420	560	140	4	1 740	4 500	177 000	460 000	900	1 100	NNU4984	NNU4984K
	620	150	5	2 080	4 300	212 000	440 000	840	990	—	—
440	600	160	4	2 150	5 550	219 000	565 000	850	1 000	NNU4988	NNU4988K
	650	157	6	2 420	5 100	247 000	520 000	800	940	—	—
460	620	160	4	2 220	5 850	226 000	595 000	800	950	NNU4992	NNU4992K
	680	163	6	2 550	5 350	260 000	545 000	750	890	—	—
480	650	170	5	2 280	5 900	233 000	600 000	770	910	NNU4996	NNU4996K
500	670	170	5	2 360	6 200	240 000	635 000	730	860	NNU49/500	NNU49/500K

1) "K" indica i cuscinetti aventi il foro conico. 2) Dimensione minima ammessa per il raggio r.



Carico equivalente del cuscinetto dinamico
 $P_r = F_r$
statico
 $P_{0r} = F_r$

Appellativo		Dimensioni		Dimensioni di montaggio							Massa (approssimata) kg				
tipo NN		mm		mm							tipo NNU		tipo NN		
foro cilindrico	foro ¹⁾ conico	F_w	E_w	d_a min	d_b min	d_c max	d_d min	D_a max	D_b max	D_b min	r_{as} max	foro cilindrico	foro conico	foro cilindrico	foro conico
NN4960	NN4960K	339	391	313	323	335	343	407	407	394	2.5	48.6	46.4	46.4	44.2
NN3060	NN3060K	—	418	316	326	—	—	—	444	421	3	—	—	70.8	68.6
NN4964	NN4964K	359	411	333	343	355	363	427	427	414	2.5	51.4	49.1	49	46.7
NN3064	NN3064K	—	438	336	346	—	—	—	464	441	3	—	—	76.2	73.5
—	—	379	—	353	363	375	383	447	—	—	2.5	54.2	51.7	—	—
NN3068	NN3068K	—	473	360	371	—	—	—	500	477	4	—	—	102	98.5
—	—	398	—	373	383	394	402	467	—	—	2.5	57	54.4	—	—
NN3072	NN3072K	—	493	380	391	—	—	—	520	497	4	—	—	107	103
—	—	425	—	396	408	420	430	504	—	—	3	84.5	80.6	—	—
NN3076	NN3076K	—	512	400	411	—	—	—	540	516	4	—	—	113	109
—	—	445	—	416	428	440	450	524	—	—	3	88.2	84.1	—	—
NN3080	NN3080K	—	547	420	432	—	—	—	580	551	4	—	—	146	141
—	—	465	—	436	448	460	470	544	—	—	3	92	87.7	—	—
NN3084	NN3084K	—	567	440	452	—	—	—	600	571	4	—	—	154	148
—	—	492	—	456	469	487	497	584	—	—	3	127	121	—	—
NN3088	NN3088K	—	596	464	477	—	—	—	626	601	5	—	—	178	172
—	—	512	—	476	489	507	517	604	—	—	3	132	126	—	—
NN3092	NN3092K	—	622	484	498	—	—	—	656	627	5	—	—	202	195
—	—	534	—	500	514	531	541	630	—	—	4	156	149	—	—
—	—	556	—	520	534	551	561	650	—	—	4	162	155	—	—



Esecuzione 1

d 120 ~ 200mm

d	Dimensioni di ingombro					dinamico kN	Coefficienti di carico			
	D	mm		$r_s \text{ min}^{1)}$	$r_{1s} \text{ min}^{1)}$		statico C_{or}	dinamico C_r	statico kgf C_{or}	
120	180	92	92	2.5	2.5	400	785	40 500	80 000	
	180	105	105	2.5	2.5	445	855	45 500	87 000	
130	200	104	104	2.5	2.5	490	955	49 500	97 000	
140	210	116	116	2.5	2.5	510	1 030	52 000	105 000	
145	210	155	155	2.5	2.5	705	1 640	71 500	168 000	
	225	156	156	2.5	2.5	810	1 750	82 500	178 000	
150	220	150	150	2.5	2.5	750	1 640	76 500	168 000	
	230	130	130	2.5	2.5	725	1 520	73 500	155 000	
	230	156	156	2.5	2.5	930	2 040	95 000	208 000	
	250	150	150	2.5	2.5	885	1 640	90 500	167 000	
160	220	180	180	2.5	2.5	920	2 490	93 500	254 000	
	230	130	130	2.5	2.5	665	1 340	68 000	136 000	
	230	168	168	2.5	2.5	915	2 170	93 500	222 000	
	240	170	170	2	2.5	980	2 290	100 000	234 000	
170	230	120	120	2.5	2.5	620	1 520	63 000	155 000	
	240	156	156	2.5	2.5	905	2 170	92 500	222 000	
	240	160	160	2.5	2.5	905	2 180	92 000	222 000	
	250	168	168	2.5	2.5	970	2 220	99 000	226 000	
	255	180	180	2.5	2.5	1 100	2 430	112 000	247 000	
	260	150	150	2.5	2.5	835	1 750	85 000	179 000	
	260	225	225	2.5	2.5	1 310	3 150	134 000	320 000	
180	250	156	156	2.5	2.5	895	2 180	91 500	223 000	
	260	168	168	2.5	2.5	1 020	2 400	104 000	244 000	
	265	180	180	2.5	2.5	1 090	2 510	111 000	256 000	
190	260	168	168	2.5	2.5	980	2 600	100 000	265 000	
	270	170	170	2.5	2.5	1 090	2 660	111 000	272 000	
	270	200	200	2.5	2.5	1 260	3 100	128 000	315 000	
	280	200	200	2.5	2.5	1 240	2 910	126 000	297 000	
200	270	170	170	2.5	2.5	970	2 610	99 000	266 000	
	280	190	190	2.5	2.5	1 190	3 150	121 000	320 000	
	280	200	200	2.5	2.5	1 310	3 300	134 000	335 000	

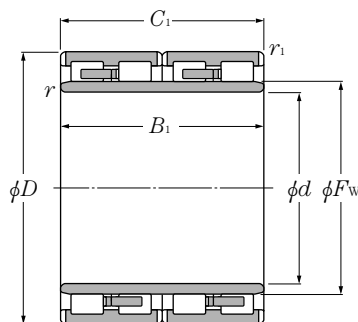
1) Valore minimo ammesso per la dimensione del raggio r o r_1 .

2) Il foro e la gola per l'ingresso dell'olio sono al centro dell'anello esterno; non esistono cave laterali per l'olio.

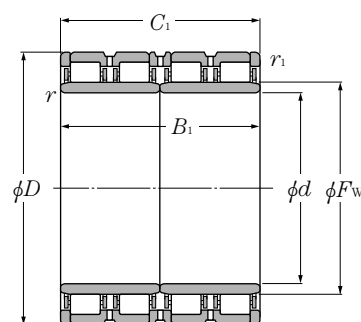
Appellativo	Dimensione kg F_w	Esecuzione	Massa (approssimata)
4R2437	137	1	8.2
4R2438	135	1	9.3
4R2628	150	1	12.1
4R2823	160	1	13.9
4R2906	166	1	18
4R2908	169	1	23.4
4R3031	168	1	19.4
4R3029	174	1	20
4R3040	174	1	24.5
4R3039	177	1	29.6
4R3224	177	1	20.2
4R3226	180	1	16.6
4R3232	179	1	23.4
4R3225	183	1	27.8
4R3426	187	1	14.2
4R3429	189	1	22.2
4R3423	190	1	22.8
4R3432	193	1	28.2
4R3425	193	1	19.3
4R3433	192	1	29.5
4R3431	196	1	44
4R3625	200	1	23.2
4R3628	202	1	29.4
4R3618	204	1	34.2
4R3820	212	1	26.9
4R3818	213	1	31.7
4R3821	212	1	37.5
4R3823	214	1 ²⁾	41.5
4R4039	222	1	28.5
4R4026	223	1	36.7
4R4037	222	1	40.5

Nota: L'**esecuzione 1** rappresenta un cuscinetto con rulli massicci e gabbie da lavorazione meccanica.





Esecuzione 1



Esecuzione 2

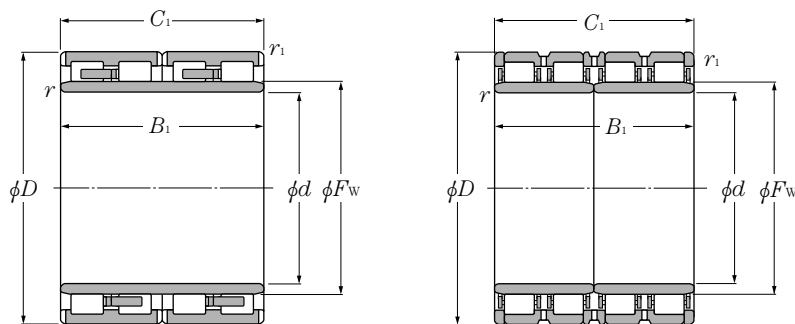
d 200 ~ 300mm

d	Dimensioni di ingombro					Coefficienti di carico			
	D	B ₁	C ₁	r _{s min} ¹⁾	r _{1s min} ¹⁾	dinamico C _r kN	statico C _{or}	dinamico C _r kgf	statico C _{or}
200	290	192	192	2.5	2.5	1 290	3 150	132 000	320 000
	320	216	216	3	3	1 750	3 650	179 000	375 000
210	290	192	192	2.5	2.5	1 230	3 350	126 000	340 000
220	290	192	192	2.5	2.5	1 190	3 350	122 000	340 000
	300	160	160	2.5	2.5	1 000	2 590	102 000	264 000
	310	192	192	2.5	2.5	1 390	3 400	141 000	350 000
	310	204	204	2.5	2.5	1 420	3 750	144 000	385 000
	310	215	215	2.5	2.5	1 530	3 750	156 000	380 000
	310	225	225	2.5	2.5	1 480	3 950	151 000	405 000
	310	265	265	2.5	2.5	1 630	4 500	167 000	460 000
	320	160	160	3	3	1 190	2 550	121 000	260 000
320	210	210	2.5	2.5	1 550	3 650	158 000	370 000	
230	330	206	206	2.5	2.5	1 520	3 800	155 000	385 000
	340	260	260	3	3	2 050	5 100	209 000	520 000
240	330	220	220	3	3	1 490	4 150	152 000	420 000
	340	220	220	3	3	1 670	4 200	170 000	425 000
	360	220	220	2.5	2.5	1 760	4 050	179 000	415 000
250	350	220	220	3	3	1 730	4 300	176 000	440 000
260	370	220	220	3	3	1 760	4 450	179 000	455 000
	380	280	280	3	3	2 420	6 250	247 000	635 000
270	380	280	280	2.5	2.5	2 580	6 850	263 000	700 000
280	390	220	220	3	3	1 780	4 650	181 000	475 000
	390	275	275	2.5	2.5	2 290	6 250	233 000	635 000
	420	280	280	4	4	2 430	6 150	248 000	630 000
290	410	240	240	3	3	2 240	5 550	228 000	565 000
	420	300	300	3	3	2 830	7 500	288 000	765 000
300	400	300	300	3	3	2 480	7 500	253 000	765 000
	420	240	240	3	3	2 020	5 450	206 000	555 000
	420	300	300	3	3	2 720	7 600	278 000	775 000
	420	300	300	3	3	2 900	7 850	295 000	800 000

1) Valore minimo ammesso per la dimensione del raggio r o r₁. 2) La gola ed il foro per l'ingresso dell'olio sono nel centro dell'anello esterno.
3) La gola ed il foro per l'ingresso dell'olio non sono nel distanziale dell'anello esterno.

Appellativo	Dimensione kg F_w	Esecuzione	Massa (approssimata)
4R4041	226	1	42.5
4R4028	231	1	67
4R4206	236	1	39.5
4R4413	239	1	33.8
4R4419	245	1	32.8
4R4426	246	1	46.9
4R4425	247	1	49.8
4R4420	242	1	51.5
4R4416	245	1	54.9
4R4430	245	1	63.5
4R4428	245	1	46.5
4R4429	248	1	60.5
4R4614	258	1	58.6
4R4611	261	1	82.6
4R4811	270	1 ²⁾	56.8
4R4806	268	1	63.6
4R4807	274	1	79.6
4R5008	278	1	66
4R5217	292	1	76.5
4R5213	294	1	109
4R5405	299.7	2 ³⁾	105
4R5611	312	1	81.3
4R5612	312	1	105
4R5605	323	1	139
4R5806	320	1	103
4R5805	327	1	141
E-4R6014	328	1	104
E-4R6017	334	1	106
E-4R6015	334	1	125
E-4R6020	332	2	130

Nota: L'**esecuzione 1** rappresenta un cuscinetto con rulli massicci e con una gabbia da lavorazione meccanica; l'**esecuzione 2** rappresenta un cuscinetto con rulli cavi e gabbia con perni ribaditi.



Esecuzione 1

Esecuzione 2

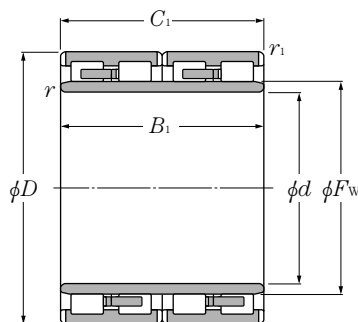
d 300 ~ 460mm

d	Dimensioni di ingombro					Coefficienti di carico			
	D	B ₁	C ₁	r _{s min} ¹⁾	r _{1s min} ¹⁾	dinamico C _r kN	statico C _{or}	dinamico C _r kgf	statico C _{or}
300	420	320	300	3	3	2 900	7 850	295 000	800 000
	460	270	270	3	3	2 510	5 350	256 000	545 000
310	430	240	240	3	3	2 240	5 950	228 000	605 000
320	440	240	230	3	3	2 290	6 050	234 000	615 000
	450	240	240	3	3	2 370	6 150	242 000	630 000
	460	340	340	3	3	3 400	9 450	345 000	960 000
	470	350	350	3	3	4 150	10 900	425 000	1 110 000
330	440	200	200	3	3	1 820	4 850	186 000	495 000
	460	340	340	4	4	3 250	8 850	330 000	905 000
340	480	370	350	5	5	3 450	9 650	350 000	985 000
	490	300	300	4	4	3 350	8 300	340 000	845 000
360	510	400	400	5	5	4 250	11 500	435 000	1 170 000
370	480	230	230	5	5	2 100	6 250	214 000	635 000
	520	400	400	5	5	4 650	13 500	475 000	1 370 000
380	520	280	280	4	4	3 400	9 150	350 000	935 000
	520	300	300	4	4	3 550	9 600	360 000	980 000
	540	400	400	4	4	5 200	15 200	530 000	1 550 000
400	560	400	400	5	5	4 250	11 800	430 000	1 210 000
	560	410	410	4	4	5 750	17 000	585 000	1 730 000
410	546	400	400	5	5	4 200	12 700	430 000	1 290 000
420	560	280	280	4	4	3 150	8 750	320 000	895 000
	580	230	230	4	4	2 430	6 250	248 000	635 000
	620	400	400	5	5	5 000	13 400	510 000	1 360 000
440	620	450	450	5	5	6 450	18 700	660 000	1 910 000
460	620	400	400	4	4	5 350	16 700	545 000	1 700 000
	620	400	400	4	4	4 950	15 000	505 000	1 530 000
	650	470	470	5	5	7 150	20 600	730 000	2 100 000

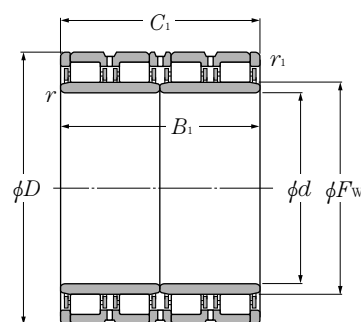
1) Valore minimo ammesso per la dimensione del raggio r o r₁. 2) La gola ed il foro per l'ingresso dell'olio sono nel centro dell'anello esterno, non esistono cave laterali per l'olio. 3) Il foro dell'olio si trova nel distanziale dell'anello esterno. 4) L'anello interno è in un solo pezzo.

Appellativo	Dimensione kg F_w	Esecuzione	Massa (approssimata)
E-4R6018	332	2	136
E-4R6019	344	1	162
E-4R6202	344.5	1	108
E-4R6414	351	1	106
E-4R6411	358	1	125
E-4R6412	360	1	178
E-4R6406	361.7	2	212
E-4R6603	360	1 ²⁾	83.6
E-4R6605	365	1	181
E-4R6811	378	1	198
E-4R6804	377	1	187
E-4R7203	397	1 ²⁾	262
E-4R7405	400	1	106
E-4R7404	409	1	273
E-4R7605	417	1	174
E-4R7607	416	2 ³⁾	210
E-4R7604	422	2 ³⁾	325
E-4R8007	446	1	303
E-4R8010	445	2	349
E-4R8201	444	1 ²⁾	256
E-4R8403	457	1	189
E-4R8404	466	1	181
E-4R8401	478	1	410
E-4R8801	487	2	437
E-4R9211	502	2 ³⁾⁴⁾	383
E-4R9209	502	1	341
E-4R9216	509	2	540

Nota: L'**esecuzione 1** rappresenta un cuscinetto con rulli massicci e con una gabbia da lavorazione meccanica; l'**esecuzione 2** rappresenta un cuscinetto con rulli cavi e gabbia con perni ribaditi.



Esecuzione 1



Esecuzione 2

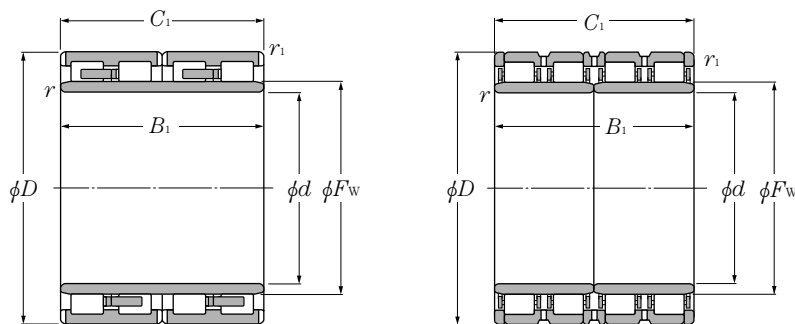
d 480 ~ 690mm

d	Dimensioni di ingombro					Coefficienti di carico			
	D	B ₁	C ₁	r _{s min} ¹⁾	r _{1s min} ¹⁾	dinamico kN	statico C _{or}	dinamico kgf	statico C _{or}
480	650	420	420	5	5	5 950	18 100	605 000	1 840 000
	650	450	450	9.5X20°	5	7 100	21 600	720 000	2 200 000
	680	500	500	6	6	7 950	24 000	810 000	2 450 000
500	680	420	405	5	5	7 100	22 900	725 000	2 340 000
	690	470	470	5	5	7 650	22 500	780 000	2 290 000
	690	510	510	5	5	7 750	24 600	790 000	2 500 000
	700	515	515	5	5	7 900	24 100	805 000	2 450 000
	710	480	480	6	6	8 650	24 700	880 000	2 520 000
510	670	320	320	5	5	4 550	13 500	465 000	1 380 000
	700	540	540	6	6	8 300	25 000	845 000	2 550 000
520	700	540	540	6	6	8 200	25 500	835 000	2 600 000
	735	535	535	5	5	9 000	26 600	915 000	2 710 000
530	700	540	540	6	6	7 850	25 400	800 000	2 590 000
	760	520	520	6	6	9 150	26 700	935 000	2 730 000
	780	570	570	6	6	10 300	29 100	1 050 000	2 970 000
550	800	520	520	6	6	9 450	27 000	965 000	2 750 000
560	680	360	360	3	3	4 650	16 500	475 000	1 680 000
570	815	594	594	6	6	11 800	34 500	1 200 000	3 500 000
600	820	575	575	12X20°	6	10 000	31 500	1 020 000	3 200 000
	870	540	540	7.5	7.5	10 600	29 600	1 090 000	3 000 000
	870	640	640	7.5	7.5	13 600	40 500	1 390 000	4 150 000
610	870	660	660	9.5	7.5	12 600	40 000	1 280 000	4 100 000
650	920	670	670	7.5	4	14 600	46 000	1 490 000	4 700 000
	920	690	690	7.5	7.5	14 300	46 500	1 460 000	4 750 000
660	820	440	440	5	4	7 300	27 800	745 000	2 840 000
690	980	715	715	7.5	7.5	16 800	54 500	1 720 000	5 550 000

1) Valore minimo ammesso per la dimensione del raggio r o r₁. 2) La gola ed il foro per l'ingresso dell'olio sono nel centro dell'anello esterno, non esistono cave laterali per l'olio. 3) Il foro dell'olio si trova nel distanziale dell'anello esterno.

Appellativo	Dimensione kg F_w	Esecuzione	Massa (approssimata)
E-4R9607	523	2 ¹⁾	369
E-4R9609	525	2 ¹⁾	395
E-4R9604	532	2	640
E-4R10010	550	2 ³⁾	495
E-4R10016	547	2	590
E-4R10006	552	2	640
E-4R10011	554	2	680
E-4R10008	556	2	675
E-4R10015	568	2	780
E-4R10201	554	2 ¹⁾	335
E-4R10202	558	2	689
E-4R10403	564	2	658
E-4R10402	574.5	2	740
E-4R10603	574	2	626
E-4R10601	590	2	800
E-4R10602	601	2	1 010
E-4R11001	622	2	965
E-4R11202	590	1	265
E-4R11402	628	2	1 040
E-4R12003	655	2	980
E-4R12002	672	2	1 150
E-4R12001	672	2	1 330
E-4R12202	680	2 ²⁾	1 400
E-4R13005	723	2	1 500
E-4R13003	723	2	1 550
E-4R13201	702	2	580
E-4R13802	767.5	2	1 850

4) L'anello interno è in un solo pezzo. Nota: L'**esecuzione 1** rappresenta un cuscinetto con rulli massicci e con una gabbia da lavorazione meccanica; l'**esecuzione 2** rappresenta un cuscinetto con rulli cavi e gabbia con perni ribaditi.



Esecuzione 1

Esecuzione 2

d 700 ~ 1 200mm

d	Dimensioni di ingombro					Coefficients di carico			
	D	B ₁	C ₁	r _{s min} ¹⁾	r _{1s min} ¹⁾	dinamico kN	statico C _{or}	dinamico C _r	statico kgf
700	930	620	620	15X20°	6	12 900	43 000	1 320 000	4 400 000
710	1 000	715	715	9.5	6	16 800	54 500	1 710 000	5 550 000
725	1 000	700	700	6	6	15 900	53 500	1 620 000	5 450 000
750	1 050	745	720	7.5	7.5	17 600	58 000	1 790 000	5 900 000
	1 090	745	720	7.5	7.5	19 100	60 500	1 950 000	6 150 000
760	1 030	750	750	7.5	7.5	17 300	59 500	1 760 000	6 050 000
	1 080	805	790	6	6	18 700	61 000	1 900 000	6 250 000
	1 100	745	720	7.5	7.5	19 100	60 500	1 950 000	6 150 000
800	1 080	700	700	7.5	7.5	16 500	55 000	1 680 000	5 600 000
	1 080	750	750	6	6	17 300	59 000	1 760 000	6 000 000
820	1 130	800	800	7.5	7.5	19 600	66 500	2 000 000	6 800 000
	1 130	825	800	7.5	7.5	19 600	66 500	2 000 000	6 800 000
	1 160	840	840	7.5	7.5	21 600	71 000	2 200 000	7 250 000
840	1 160	840	840	5	7.5	21 600	71 000	2 200 000	7 250 000
850	1 150	650	650	9.5	9.5	15 700	51 000	1 610 000	5 200 000
	1 150	800	800	6	6	19 700	71 000	2 010 000	7 250 000
	1 180	650	650	7.5	7.5	16 400	51 500	1 670 000	5 250 000
	1 180	850	850	9.5	9.5	24 100	78 500	2 460 000	8 000 000
860	1 160	735	710	6	6	17 800	62 500	1 810 000	6 400 000
900	1 230	895	870	7.5	7.5	24 700	88 000	2 520 000	9 000 000
920	1 280	865	850	7.5	7.5	26 200	88 500	2 670 000	9 000 000
1000	1 310	880	880	9.5	9.5	23 400	88 500	2 380 000	9 000 000
	1 360	800	800	7.5	7.5	25 000	85 000	2 550 000	8 650 000
1030	1 380	850	850	7.5	7.5	24 400	89 000	2 490 000	9 100 000
1200	1 590	1 050	1 050	7.5	7.5	36 000	133 000	3 650 000	13 600 000

1) Valore minimo ammesso per la dimensione del raggio r o r₁.

2) L'anello interno è in due parti. 3) Il foro per l'olio dell'anello esterno si collega con un iniettore di nebbia d'olio.

Appellativo	Dimensione kg F_w	Esecu- zione	Massa (approssimata)
E-4R14003	763	2	1 200
E-4R14205	787.5	2 ³⁾	1 900
E-4R14501	796	2	1 730
E-4R15001	830	2 ³⁾	2 180
E-4R15002	845	2 ³⁾	2 530
E-4R15204	828	2 ³⁾	2 000
E-4R15207	845	2 ³⁾	2 550
E-4R15203	855	2 ³⁾	2 560
E-4R16004	870	2	1 950
E-4R16005	880	2	2 090
E-4R16406	903	2 ³⁾	2 450
E-4R16405	903	2	2 520
E-4R16403	910	2	2 930
E-4R16801	920	2	2 840
E-4R17001	941	2	1 980
E-4R17003	930	2	2 430
E-4R17004	945	2	2 270
E-4R17002	928	2	2 970
E-4R17201	940	2	2 310
E-4R18001	985	2 ³⁾	3 250
E-4R18401	1 015	2	3 560
E-4R20001	1 080	2	3 260
E-4R20002	1 090	2	3 530
E-4R20601	1 124	2	3 800
E-4R24002	1 295	2 ³⁾	6 220

Nota: l'esecuzione 2 rappresenta un cuscinetto con rulli cavi e gabbia con perni ribaditi.







1. Tipi, costruzione e caratteristiche

I cuscinetti a rulli conici sono progettati in modo tale che tutte le rette passanti per il centro delle piste e coincidenti con l'asse dei rulli convergono in un punto singolo giacente sull'asse orizzontale del cuscinetto; ved. la **fig. 1**.

Grazie al tipo di costruzione sopra descritto i rulli rotolano tangenti alla circonferenza passante per il centro delle superfici delle piste. I rulli conici sono guidati dalla componente delle forze che si originano sulle piste interna ed esterna e che premono i rulli stessi contro il bordo maggiore dell'anello interno.

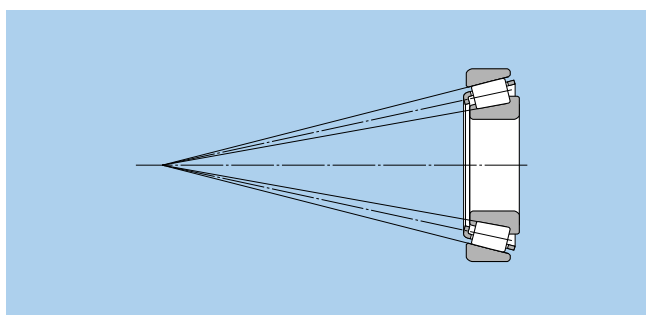


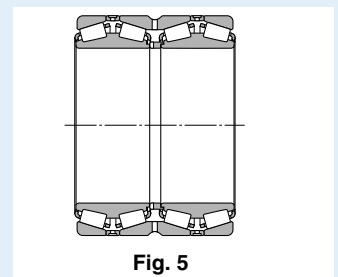
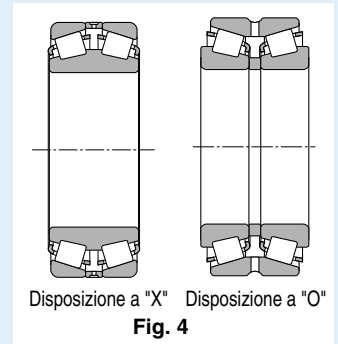
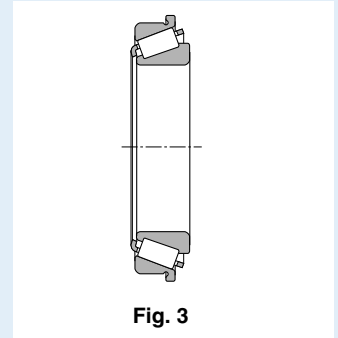
Fig. 1

Tabella 1 Cuscinetti a rulli conici, tipi e caratteristiche

Tipi	Caratteristiche									
Cuscinetti a rulli conici ad una corona	<p>(1) Vi sono delle serie dimensionali sia con dimensioni metriche che in pollici e queste sono state normalizzate come è indicato nella tabella seguente.</p> <p>Serie dimensionali</p> <table border="1" style="width: 100%; border-collapse: collapse;"> <thead> <tr> <th style="background-color: #ADD8E6;"></th> <th style="background-color: #ADD8E6;">Dimensioni metriche</th> <th style="background-color: #ADD8E6;">Dimensioni in pollici</th> </tr> </thead> <tbody> <tr> <td style="background-color: #ADD8E6;">Standardizzazione</td> <td> <ul style="list-style-type: none"> ● JIS B 1512 ● ISO 355 </td> <td> <ul style="list-style-type: none"> ● ABMA (incluse le serie metriche J) </td> </tr> <tr> <td style="background-color: #ADD8E6;">Appellativi base</td> <td>Esempio 30210 * T2EE040</td> <td>Appellativo anello interno/anello esterno (nel caso della serie J, "J" è posto all'inizio dell'appellativo base.</td> </tr> </tbody> </table> <p>* Le serie dimensionali non coperte dalla serie 3XX, sono regolate dalla norma JIS B 1512; le dimensioni che prima mancavano dalla serie 3XX, da ora in poi ne useranno l'appellativo.</p>		Dimensioni metriche	Dimensioni in pollici	Standardizzazione	<ul style="list-style-type: none"> ● JIS B 1512 ● ISO 355 	<ul style="list-style-type: none"> ● ABMA (incluse le serie metriche J) 	Appellativi base	Esempio 30210 * T2EE040	Appellativo anello interno/anello esterno (nel caso della serie J, "J" è posto all'inizio dell'appellativo base.
		Dimensioni metriche	Dimensioni in pollici							
Standardizzazione	<ul style="list-style-type: none"> ● JIS B 1512 ● ISO 355 	<ul style="list-style-type: none"> ● ABMA (incluse le serie metriche J) 								
Appellativi base	Esempio 30210 * T2EE040	Appellativo anello interno/anello esterno (nel caso della serie J, "J" è posto all'inizio dell'appellativo base.								
	<p>(2) In aggiunta ai tipi normali, vi sono anche dei tipi con angolo di contatto medio e con angolo di contatto elevato. La sigla dell'angolo di contatto, rispettivamente C e D è aggiunta come suffisso all'appellativo di questi ultimi due tipi.</p> <p>(3) Sottogruppi I cuscinetti a rulli conici possono essere scomposti in parti: l'anello interno con i rulli e la gabbia (denominato come gruppo "cono") e l'anello esterno denominato "coppa" che costituiscono i "sottogruppi" del cuscinetto. Le dimensioni dei sottogruppi sono comprese nelle normalizzazioni ISO o AFMBA ed i sottogruppi unificati sono intercambiabili nell'ambito di ciascuna norma dimensionale. Comunque i cuscinetti con elevato grado di precisione non sono generalmente intercambiabili ed i loro sottogruppi devono essere utilizzati solo montandoli con identico numero di costruzione.</p> <p>A parte qualsiasi nota cautelativa che possa essere riportata, i cuscinetti a rulli conici ad una corona, riportati nelle tabelle dimensionali, hanno i sottogruppi standardizzati sia nelle dimensioni metriche che in quelle in pollici (inclusa la serie J). (Fare riferimento alla fig. 2)</p> <div style="text-align: center;"> <p>Dimensioni dei sottogruppi</p> <p>E : Diametro nominale del lato interno dell'anello esterno (coppa) α : Angolo nominale di contatto</p> <p>Fig. 2</p> </div>									

Tabella 1 (seguito)

Tipo	Caratteristiche
<p>Cuscinetti a rulli conici a una corona</p>	<p>(4) I cuscinetti a rulli conici tipo 4T- (standard NTN) sono costruiti in acciaio da cementazione di elevata purezza, e sono sottoposti a un trattamento termico speciale sviluppato da NTN. Come risultato si è ottenuto un miglioramento della durata a fatica, espresso dal fattore di correzione della durata $a_2 = 1.4$.</p> <p>(5) Questi cuscinetti sono dotati di una elevata capacità di carico radiale, di carico assiale e di carichi combinati. La capacità di carico assiale è tanto maggiore quanto maggiore è l'angolo di contatto del cuscinetto. Quando un cuscinetto a rulli conici è soggetto ad un puro carico radiale si genera un carico in direzione assiale. Pertanto i cuscinetti a rulli conici sono generalmente montati a coppie con disposizione a "X".</p> <p>(6) Quando i cuscinetti a rulli conici vengono montati accoppiati deve essere conferito un determinato gioco o precarico tramite la registrazione della distanza tra gli anelli interni e quelli esterni dei due cuscinetti.</p> <p>(7) Gli anelli interni sono separabili da quelli esterni e quindi possono essere montati individualmente con il tipo di accoppiamento desiderato.</p> <p>(8) I cuscinetti a rulli conici possono anche essere costruiti nella versione con flangia integrale con l'anello esterno. Per ulteriori dettagli consultare NTN. (Vedere Fig. 3)</p>
<p>Cuscinetti a rulli conici a due corone</p>	<p>(1) Sono disponibili sia cuscinetti con disposizione a "O" (con l'anello esterno integrale a due corone) sia cuscinetti con disposizione a "X" (con l'anello interno integrale a due corone). Tali cuscinetti sono montati con un valore fisso del gioco interno. Pertanto possono essere impiegati solo sottogruppi aventi lo stesso numero di produzione, che devono essere assemblati in accordo con il proprio codice (vedere Fig. 4)</p> <p>(2) I giochi assiali dei cuscinetti a rulli conici a due corone o dei cuscinetti accoppiati sono riportati nelle tabelle 8, 9 a pag. A-58.</p> <p>(3) Vengono anche prodotti cuscinetti a rulli conici a una corona predisposti per essere montati accoppiati. Per ulteriori dettagli consultare NTN.</p>
<p>Cuscinetti a rulli conici a quattro corone</p>	<p>(1) Come illustrato nella Fig. 5, i cuscinetti a rulli conici a quattro corone sono realizzati con due anelli interni integrali a due corone e un anello esterno composto da tre elementi.</p> <p>(2) La durata dei cuscinetti viene migliorata grazie all'impiego del trattamento di tempra a induzione o di acciaio cementato, mentre per i cuscinetti di grandi dimensioni vengono impiegati rulli cavi e gabbie con perni ribaditi.</p> <p>(3) I cuscinetti a quattro corone sono utilizzati soprattutto nei cilindri dei laminatoi, e in generale dove è necessaria una capacità di carico particolarmente elevata.</p>



2. Tipi di gabbie standard

In generale i cuscinetti a rulli conici adottano gabbie in lamiera stampata.

Tuttavia, per cuscinetti di grandi dimensioni possono essere impiegate gabbie in acciaio massiccio o rinforzate con perni ribaditi, mentre per i cuscinetti di piccole dimensioni possono essere utilizzate gabbie in resina iniettata.

3. Disallineamento ammissibile

Cuscinetti con disposizione a "O": 0.0005 rad (1.5')
 Cuscinetti con disposizione a "X": 0.001 rad (3.5')

In situazioni nelle quali è presente un elevato spostamento assiale o un elevato disallineamento, consultare NTN.

4. Precauzioni per l'uso

Se il carico in esercizio è leggero, o se il rapporto tra carico assiale e carico radiale supera il valore e , si può verificare strisciamento tra i rulli e le piste, che in alcuni casi può causare usura, in particolare nei cuscinetti di grandi dimensioni. Per maggiori dettagli, consultare NTN.

5. Cuscinetti a rulli conici serie ECO-Top

Per rispondere all'esigenza di disporre di cuscinetti a rulli conici di piccole e medie dimensioni con prestazioni sempre maggiori in termini di durata prolungata, bassa dissipazione di energia, elevata velocità, elevata densità di potenza, semplicità di assemblaggio, in particolare nell'industria automobilistica, NTN ha sviluppato i cuscinetti speciali della serie Eco-Top, che rappresentano una evoluzione dei cuscinetti standard tipo 4T- .

Le caratteristiche dei cuscinetti della serie Eco-Top sono le seguenti (confrontate con i cuscinetti NTN standard):

- (1) Durata 10 volte maggiore in condizioni di lubrificante contaminato.
- (2) Durata 2 volte maggiore in condizioni di lubrificante pulito.
- (3) Coppia di rotolamento ridotta di almeno il 10% nel campo di velocità normale.
- (4) Resistenza al grippaggio aumentata del 25%
- (5) Migliore mantenimento del precarico in esercizio.
- (6) Riduzione del 50% del numero di giri necessari per il rodaggio.

Per maggiori informazioni, consultare NTN.



Cuscinetti a rulli conici serie Eco-Top



Indice dei cuscinetti a rulli conici (a una corona), serie in pollici

Codice della serie	Codice coppa/cono	Pagina delle tabelle dimensionali
335	336/332	B-159
335	339/332	B-155
335	344/332	B-157
355	350A/354A	B-157
355	355/354A	B-159
355	358/354A	B-161
355	359A/354A	B-161
355	359S/352	B-161
365	365/362A	B-163
365	366/362A	B-163
365	367/362A	B-161
365	368/362A	B-163
365	368A/362	B-163
365	368S/362A	B-165
365	369A/362A	B-161
365	370A/362A	B-163
385	385/382A	B-167
385	385A/382A	B-167
385	386A/382A	B-161
385	387/382A	B-167
385	387A/382A	B-167
385	387A/382A	B-167
385	387S/382A	B-167
385	388A/382A	B-167
385	389/382A	B-167
385	389A/382A	B-165
395	390/394A	B-167
395	390A/394A	B-169
395	392/394A	B-169
395	395A/394A	B-171
395	396/394A	B-163
395	397/394A	B-169
395	399A/394A	B-171
415	418/414	B-157
415	420/414	B-157
435	436/432	B-161
435	438/432	B-159
455	455/453X	B-167
455	460/453X	B-159
455	462/453X	B-167
455	463/453X	B-161
455	469/453A	B-167
455	469/453X	B-167
455	469/454	B-167
475	477/472	B-169
475	480/472	B-171
475	482/472	B-171
475	483/472	B-169
475	484/472	B-173
495	495/493	B-175
495	495A/493	B-173
495	495AS/493	B-175
495	496/493	B-175
495	497/492A	B-177

Codice della serie	Codice coppa/cono	Pagina delle tabelle dimensionali
495	498/493	B-177
525	527/522	B-159
525	528/522	B-161
525	529/522	B-165
535	537/532X	B-165
535	539/532X	B-165
535	543/532X	B-157
555	555/552A	B-165
555	555S/552A	B-167
555	557S/552A	B-165
555	558/552A	B-169
555	559/552A	B-169
555	560/552A	B-171
555	560S/552A	B-171
565	565/563	B-169
565	566/563	B-171
565	567/563	B-173
565	567A/563	B-173
565	568/563	B-173
575	575/572	B-173
575	575S/572	B-173
575	576/572	B-173
575	577/572	B-173
575	580/572	B-175
575	581/572	B-175
575	582/572	B-175
595	593/592A	B-177
595	594/592A	B-179
595	594A/592XE	B-179
595	595/592A	B-175
595	596/592A	B-177
595	598A/592A	B-177
615	619/612	B-165
615	621/612	B-165
615	623/612	B-167
635	639/632	B-169
635	641/632	B-171
635	641/633	B-171
635	643/632	B-171
635	644/632	B-173
655	655/653	B-171
655	659/653	B-173
655	661/653	B-175
655	663/652	B-175
655	663/653	B-175
655	665/653	B-177
675	681/672	B-177
675	683/672	B-179
675	685/672	B-179
675	687/672	B-179
745	740/742	B-175
745	744/742	B-173
745	745A/742	B-171
745	748S/742	B-173

Codice della serie	Codice coppa/cono	Pagina delle tabelle dimensionali
745	749/742	B-177
745	749A/742	B-175
755	756A/752	B-175
755	757/752	B-175
755	758/752	B-177
755	759/752	B-177
755	760/752	B-177
775	780/772	B-179
775	782/772	B-179
795	799/792	B-181
795	799A/792	B-181
835	835/832	B-171
835	842/832	B-175
835	850/832	B-177
855	861/854	B-179
895	896/892	B-183
895	898/892	B-183
935	936/932	B-179
935	938/932	B-171
935	941/932	B-179
1200	1280/1220	B-147
1300	1380/1328	B-147
1300	1380/1329	B-147
1700	1755/1729	B-147
1700	1775/1729	B-147
1700	1779/1729	B-149
1700	1780/1729	B-149
1900	1985/1930	B-149
1900	1985/1931	B-151
1900	1985/1932	B-151
2400	2474/2420	B-151
2500	2558/2523	B-151
2500	2578/2523	B-151
2500	2580/2520	B-153
2500	2580/2523	B-153
2500	2582/2523	B-153
2500	2585/2523	B-153
2600	2682/2631	B-149
2600	2687/2631	B-149
2600	2688/2631	B-149
2600	2689/2631	B-151
2600	2690/2631	B-151
2700	2776/2720	B-157
2700	2780/2720	B-155
2700	2785/2720	B-153
2700	2788/2720	B-157
2700	2789/2720	B-157
2700	2793/2720	B-153
2700	2793/2729	B-155
2700	2793/2735X	B-153
2800	2878/2820	B-153
2800	2879/2820	B-153
2900	2984/2924	B-161
3100	3187/3120	B-151

Indice dei cuscinetti a rulli conici (a una corona), serie in pollici

Codice della serie	Codice coppa/cono	Pagina delle tabelle dimensionali
3100	3188/3120	B-153
3100	3193/3120	B-153
3100	3196/3120	B-153
3300	3379/3320	B-155
3300	3382/3321	B-157
3300	3382/3339	B-157
3300	3386/3320	B-157
3400	3476/3420	B-153
3400	3478/3420	B-155
3400	3479/3420	B-155
3400	3490/3420	B-157
3500	3576/3525	B-159
3500	3578/3520	B-159
3500	3578/3525	B-159
3500	3579/3525	B-159
3500	3580/3525	B-157
3500	3586/3525	B-161
JS3500	JS3549A/JS3510	B-154
3700	3767/3720	B-165
3700	3775/3720	B-163
3700	3776/3720	B-161
3700	3777/3720	B-161
3700	3778/3720	B-161
3700	3780/3720	B-163
3700	3780/3726	B-163
3700	3780/3732	B-163
3700	3781/3720	B-163
3700	3782/3720	B-159
3800	3872/3820	B-154
3800	3875/3820	B-157
3800	3880/3820	B-159
3900	3975/3920	B-165
3900	3979/3920	B-167
3900	3980/3920	B-169
3900	3982/3920	B-169
3900	3984/3925	B-171
3900	3994/3920	B-171
A4000	A4050/A4138	B-147
A4000	A4059/A4138	B-147
4300	4388/4335	B-159
4300	4395/4335	B-159
5300	5395/5335	B-163
5500	5578/5535	B-165
5500	5583/5535	B-169
5500	5584/5535	B-169
5700	5760/5735	B-173
A6000	A6075/A6157	B-147
6200	6277/6220	B-161
6300	6379/6320	B-171
6300	6386/6320	B-171
6400	6460/6420	B-173
6400	6461/6420	B-175
6400	6461A/6420	B-173
6500	6559C/6535	B-175

Codice della serie	Codice coppa/cono	Pagina delle tabelle dimensionali
6500	6576/6535	B-175
6500	6580/6535	B-177
02400	02474/02420	B-151
02400	02475/02420	B-153
02400	02476/02420	B-153
02800	02872/02820	B-151
02800	02875/02820	B-153
02800	02877/02820	B-153
02800	02878/02820	B-153
03000	03062/03162	B-147
05000	05062/05185	B-147
05000	05066/05185	B-147
05000	05075/05185	B-147
05000	05079/05185	B-147
07000	07079/07196	B-147
07000	07087/07196	B-147
07000	07093/07196	B-149
07000	07096/07196	B-149
07000	07097/07196	B-149
07000	07098/07196	B-149
07000	07100/07196	B-149
07000	07100/07204	B-149
07000	07100S/07196	B-149
09000	09062/09195	B-147
09000	09067/09195	B-147
09000	09067/09196	B-147
09000	09078/09195	B-147
09000	09081/09195	B-147
11000	11162/11300	B-157
11000	11162/11315	B-157
11500	11590/11520	B-147
LM11700	LM11749/LM11710	B-147
LM11900	LM11949/LM11910	B-147
12000	12175/12303	B-159
12500	12580/12520	B-147
M12600	M12648/M12610	B-147
M12600	M12649/M12610	B-147
LM12700	LM12749/LM12711	B-147
13600	13685/13621	B-155
13600	13687/13621	B-155
13800	13889/13830	B-155
14000	14116/14274	B-151
14000	14116/14276	B-151
14000	14117A/14276	B-151
14000	14124/14276	B-153
14000	14125A/14276	B-153
14000	14130/14276	B-153
14000	14137A/14276	B-153
14000	14139/14276	B-155
15000	15100/15245	B-149
15000	15101/15243	B-149
15000	15102/15245	B-149
15000	15103/15245	B-149
15000	15106/15245	B-149

Codice della serie	Codice coppa/cono	Pagina delle tabelle dimensionali
15000	15112/15245	B-151
15000	15116/15245	B-151
15000	15117/15245	B-151
15000	15118/15245	B-151
15000	15119/15245	B-151
15000	15120/15245	B-151
15000	15123/15245	B-151
15000	15125/15245	B-151
15000	15126/15245	B-153
15500	15580/15523	B-149
15500	15590/15520	B-149
15500	15590/15523	B-151
16000	16137/16284	B-153
17000	16150/16282	B-155
17000	17118/17244	B-151
17000	17119/17244	B-151
17500	17580/17520	B-147
18500	18590/18520	B-157
18600	18685/18620	B-159
18600	18690/18620	B-161
18700	18790/18720	B-163
18700	18790/18724	B-163
19000	19150/19281	B-155
21000	21075/21212	B-147
22700	22780/22720	B-159
23000	23100/23256	B-149
24700	24780/24720	B-157
25500	25572/25520	B-157
25500	25577/25520	B-159
25500	25578/25520	B-159
25500	25580/25520	B-159
25500	25582/25520	B-159
25500	25584/25520	B-161
25500	25590/25519	B-161
25500	25590/25520	B-161
25500	25590/25522	B-161
25500	25590/25526	B-161
25500	25592/25520	B-161
25800	25877/25820	B-153
25800	25877/25821	B-153
25800	25880/25821	B-155
26800	26878/26822	B-157
26800	26880/26822	B-157
26800	26882/26823	B-157
26800	26882/26824	B-159
26800	26883/26822	B-155
26800	26884/26822	B-159
26800	26885/26822	B-157
27600	27687/27620	B-175
27600	27689/27620	B-175
27600	27690/27620	B-175
27600	27691/27620	B-175
27800	27880/27820	B-157
28000	28150/28300	B-157



Indice dei cuscinetti a rulli conici (a una corona), serie in pollici

Codice della serie	Codice coppa/cono	Pagina delle tabelle dimensionali
28000	28150/28315	B-157
28000	28158/28300	B-157
28500	28579/28521	B-163
28500	28580/28521	B-163
28500	28584/28521	B-165
28600	28678/28622	B-163
28600	28680/28622	B-167
28600	28682/28622	B-167
28900	28985/28921	B-169
28900	28990/28920	B-169
28900	28995/28920	B-169
29500	29585/29520	B-169
29500	29585/29521	B-169
29500	29586/29520	B-169
29500	29590/29520	B-171
29600	29675/29620	B-171
29600	29675/29630	B-171
29600	29685/29620	B-173
29600	29688/29620	B-173
LM29700	LM29748/LM29710	B-155
31500	31593/31520	B-155
31500	31594/31520	B-155
31500	31597/31520	B-155
33000	33225/33462	B-167
33000	33275/33462	B-171
33000	33281/33462	B-173
33000	33287/33462	B-173
33800	33885/33821	B-159
33800	33889/33821	B-163
33800	33890/33821	B-165
33800	33895/33822	B-165
34000	34274/34478	B-171
34000	34300/34478	B-173
34000	34301/34478	B-173
34000	34306/34478	B-175
36600	36690/36620	B-183
36900	36990/36920	B-183
37000	37425/37625	B-179
37000	37431/37625	B-179
39500	39575/39520	B-165
39500	39580/39520	B-167
39500	39581/39520	B-167
39500	39585/39520	B-169
39500	39590/39520	B-171
41000	41125/41286	B-151
42000	42346/42584	B-177
42000	42350/42584	B-177
42000	42368/42584	B-177
42000	42375/42584	B-179
42000	42381/42584	B-179
42600	42687/42620	B-173
42600	42690/42620	B-175
43000	43131/43312	B-153
44000	44143/44348	B-155

Codice della serie	Codice coppa/cono	Pagina delle tabelle dimensionali
44000	44150/44348	B-157
44000	44158/44348	B-157
L44600	L44640/L44610	B-149
L44600	L44643/L44610	B-149
L44600	L44649/L44610	B-149
45200	45280/45220	B-161
45200	45282/45220	B-163
45200	45284/45220	B-165
45200	45287/45220	B-165
45200	45289/45220	B-167
L45400	L45449/L45410	B-151
46000	46162/46368	B-159
46000	46175/46368	B-159
46000	46780/46720	B-183
46000	46790/46720	B-183
47400	47487/47420	B-171
47400	47490/47420	B-173
47600	47678/47620	B-173
47600	47681/47620	B-175
47600	47686/47620	B-175
47800	47890/47820	B-177
47800	47896/47820	B-179
48200	48286/48220	B-181
48200	48290/48220	B-181
48300	48385/48320	B-183
48300	48393/48320	B-183
LM48500	LM48548/LM48510	B-153
LM48500	LM48548A/LM48510	B-153
48600	48684/48620	B-183
48600	48685/48620	B-183
49500	49585/49520	B-165
52000	52375/52618	B-179
52000	52387/52618	B-179
52000	52393/52618	B-179
52000	52400/52618	B-179
53000	53162/53375	B-159
53000	53177/53375	B-159
55000C	55175C/55437	B-161
55000C	55176C/55437	B-161
55000C	55187C/55437	B-163
55000C	55200C/55443	B-165
56000	56425/56650	B-179
59000	59200/59412	B-165
64000	64433/64700	B-181
64000	64450/64700	B-181
65000	65237/65500	B-169
65000	65390/65320	B-163
66000	66200/66462	B-165
66000	66225/66462	B-167
66000	66584/66520	B-165
66000	66589/66520	B-167
LM67000	LM67048/LM67010	B-151
67300	67388/67322	B-181
67300	67389/67322	B-181

Codice della serie	Codice coppa/cono	Pagina delle tabelle dimensionali
67300	67390/67322	B-183
67300	67391/67322	B-183
67700	67790/67720	B-183
68000	68450/68712	B-181
68000	68462/68712	B-181
L68100	L68149/L68111	B-155
L69300	JL69349/JL69310	B-155
71000	71453/71750	B-181
72000	72188/72487	B-163
72000C	72200C/72487	B-165
72000C	72212C/72487	B-165
72000C	72218C/72487	B-167
72000C	72225C/72487	B-167
LM72800	LM72849/LM72810	B-149
74000	74500/74850	B-181
74000	74525/74850	B-183
74000	74550/74850	B-183
78000	78225/78551	B-167
78000	78250/78551	B-169
78000C	78214C/78551	B-165
LM78300	LM78349/LM78310C	B-155
LM78300	LM78349A/LM78310A	B-155
M84500	M84548/M84510	B-149
M86600	M86643/M86610	B-149
M86600	M86647/M86610	B-151
M86600	M86649/M86610	B-151
M88000	M88048/M88010	B-153
HM88500	JHM88540/JHM88513	B-151
HM88500	HM88542/HM88510	B-153
HM88500	HM88542/HM88512	B-153
HM88500	HM88547/HM88510	B-153
HM88600	HM88648/HM88610	B-155
HM88600	HM88648/HM88611AS	B-155
HM88600	HM88649/HM88610	B-153
HM89400	HM89440/HM89410	B-153
HM89400	HM89443/HM89410	B-153
HM89400	HM89444/HM89410	B-153
HM89400	HM89446/HM89410	B-155
HM89400	HM89448/HM89410	B-155
HM89400	HM89449/HM89410	B-155
HM89400	HM89449/HM89411	B-155
90000	J90354/J90748	B-177
90000	90381/90744	B-179
95000	95475/95925	B-181
95000	95500/95905	B-181
95000	95525/95925	B-183
97000	97500/97900	B-181
99000	99550/99100	B-183
99000	99575/99100	B-183
LM102900	LM102949/LM102910	B-161
LM104900	JLM104948/JLM104910	B-163
LM104900	LM104947A/LM104911	B-163
LM104900	LM104949/LM104911	B-163
M205100	JM205149/JM205110	B-163

Indice dei cuscinetti a rulli conici (a una corona), serie in pollici

Codice della serie	Codice coppa/cono	Pagina delle tabelle dimensionali
M207000	JM207049/JM207010	B-167
H211700	JH211749/JH211710	B-171
HM212000	HM212044/HM212011	B-169
HM212000	HM212046/HM212011	B-169
HM212000	HM212049/HM21210	B-171
L217800	L217849/L217810	B-177
LL217800	LL217849/LL217810	B-177
HM218200	HM218248/HM218210	B-177
HH221400	HH221430/HH221410	B-175
HH221400	HH221431/HH221410	B-175
HH221400	HH221440/HH221410	B-179
HH221400	HH221449/HH221410	B-179
HH221400	HH221449A/HH221410	B-179
HH224300	HH224334/HH224310	B-179
HH224300	HH224335/HH224310	B-179
HH224300	HH224346/HH224310	B-181
HH228300	HH228349/HH228310	B-181
M231600	M231648/M231610	B-183
LM300800	LM300849/LM300811	B-157
H307700	JH307749/JH307710	B-167
HM318400	JHM318448/JHM318410	B-177
L319200	L319249/L319210	B-179
L327200	L327249/L327210	B-181
H414200	H414242/H414210	B-171
H414200	H414245/H414210	B-171
H414200	H414249/H414210	B-173
H415600	JH415647/JH415610	B-173
L432300	L432349/L432310	B-183
LM501300	LM501349/LM501310	B-157
LM501300	LM501349/LM501314	B-157
LM503300	LM503349A/LM503310	B-161
HH506300	HH506348/HH506310	B-163
HH506300	HH506349/HH506310	B-163
LM506800	JLM506849/JLM506810	B-165
LM508700	JLM508748/JLM508710	B-167
M511900	JM511946/JM511910	B-169
M515600	JM515649/JM515610	B-175
HM516400	HM516442/HM516410	B-173
HM516400	HM516448/HM516410	B-175
HM516800	JHM516849/JHM516810	B-177
LM522500	LM522546/LM522510	B-179
LM522500	LM522548/LM522510	B-181
HM522600	JHM522649/JHM522610	B-181
HM534100	JHM534149/JHM534110	B-183
LM603000	LM603049/LM603011	B-164
L610500	L610549/L610510	B-169
M612900	JM612949/JM612910	B-171
HM617000	HM617049/HM617010	B-177
L630300	L630349/L630310	B-183
LL639200	LL639249/LL639210	B-183
LM704600	JLM704649/JLM704610	B-163
LM710900	JLM710949/JLM710910	B-169
LM714100	JLM714149/JLM714110	B-173
M714200	JM714249/JM714210	B-173

Codice della serie	Codice coppa/cono	Pagina delle tabelle dimensionali
H715300	H715334/H715311	B-169
H715300	H715343/H715311	B-171
H715300	H715345/H715311	B-173
H715300	H715348/H715311	B-175
M716600	JM716648/JM716610	B-177
M718100	JM718149/JM718110	B-177
M719100	JM719149/JM719113	B-177
M720200	JM720249/JM720210	B-179
L724300	JL724348/JL724314	B-181
M736100	JM736149/JM736110	B-183
M738200	JM738249/JM738210	B-183
HM801300	HM801346/HM801310	B-157
HM801300	HM801349/HM801310	B-157
M802000	M802048/M802011	B-159
HM803100	HM803145/HM803110	B-159
HM803100	HM803149/HM803110	B-159
M804000	M804048/M804010	B-161
M804800	M804846/M804810	B-161
M804800	M804848/M804810	B-163
M804800	M804849/M804810	B-163
HM804800	HM804840/HM804810	B-159
HM804800	HM804842/HM804810	B-159
LM806600	LM806649/LM806610	B-165
HM807000	HM807040/HM807010	B-161
HM807000	HM807044/HM807010	B-163
HM807000	HM807046/HM807010	B-163
HM807000	HM807048/HM807010	B-165
HM807000	HM807049/HM807010	B-165
HM807000	JHM807045/JHM807012	B-163
L812100	L812148/L812111	B-171
LM813000	JLM813049/JLM813010	B-171
HM813800	HM813840/HM813810	B-167
HM813800	HM813841/HM813810	B-169
HM813800	HM813842/HM813810	B-169
HM813800	HM813844/HM813810	B-171
L814700	L814749/L814710	B-173
LM814800	LM814849/LM814810	B-175
M822000	JM822049/JM822010	B-181
HM903200	HM903245/HM903210	B-159
HM903200	HM903249/HM903210	B-159
M903300	M903345/M903310	B-159
HM907600	HM907643/HM907614	B-165
HM911200	HM911242/HM911210	B-165
HM911200	HM911245/HM911210	B-169
HM911200	HM911244/JHM911211	B-169
H913800	H913840/H913810	B-167
H913800	H913842/H913810	B-169
H913800	JH913848/JH913811	B-173
H917800	H917840/H917810	B-175
H924000	H924045/H924010	B-181
HM926700	HM926740/HM926710	B-181
HM926700	HM926747/HM926710	B-181



Indice dei cuscinetti a rulli conici a quattro corone, serie in pollici

Codice della serie	Codice coppa/cono	Pagina delle tabelle dimensionali
8500	T-8576D/8520/8520D	B-205
46700	46791D/46720/46721D	B-203
48200	T-48290D/48220/48220D	B-203
48300	T-48393D/48320/48320D	B-203
48600	T-48680D/48620/48620D	B-203
67700	67791D/67720/67721D	B-203
67800	T-67885D/67820/67820D	B-205
81000	81576D/81962/81963D	B-203
82600	82681D/82620/82620D	B-203
126000	EE126096D/126150/126151D	B-205
127000	EE127097D/127137/127137D	B-205
132000	EE132082D/132125/132126D	B-205
134000	EE134102D/134143/134144D	B-207
L163100	L163149D/L163110/L163110D	B-209
170000	EE171000D/171450/17145D	B-205
220000	EE221027D/221575/221576D	B-207
M224700	M224749D/M224710/M224710D	B-203
M231600	T-M231649D/M231610/M231610D	B-203
M238800	M238849D/M238810/M238810D	B-203
M241500	M241538D/M241510/M241510D	B-205
M244200	T-M244249D/M244210/M244210D	B-205
LM247700	LM247748D/LM247710/LM247710DA	B-205
M249700	T-M249748D/M249710/M249710D	B-205
HM252300	HM252349D/HM252310/HM252310D	B-207
M252300	T-M252349D/M252310/M252310D	B-207
M255400	M255449D/M255410/M255410DA	B-207
HM256800	T-HM256849D/HM256810/HM256810DG2	B-207
M257100	M257149D/M257110/M257110D	B-207
M257200	M257248D/M257210/M257210D	B-209
LM258600	LM258649D/LM258610/LM258610D	B-209
HM259000	T-HM259049D/HM259010/HM259010D	B-209
HM261000	HM261049D/HM261010/HM261010DA	B-209
M262400	M262449D/M262410/M262410D	B-209
HM262700	T-HM262749D/HM262710/HM262710DG2	B-209
LM263100	LM263149D/LM263110/LM263110D	B-209

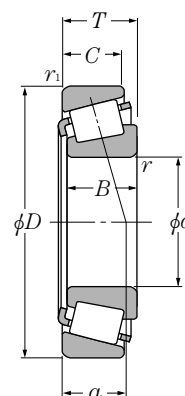
Codice della serie	Codice coppa/cono	Pagina delle tabelle dimensionali
M263300	M263349D/M263310/M263310D	B-209
HM265000	HM265049D/HM265010/HM265010D	B-211
HM266400	T-HM266449D/HM266410/HM266410DG2	B-211
M268700	T-M268749D/M268710/M268710DG2	B-211
M270700	M270749D/M270710/M270710DAG2	B-211
LM272200	LM272249D/LM272210/LM272210DG2	B-213
M274100	M274149D/M274110/M274110DG2	B-213
LM274400	LM274449D/LM274410/LM274410D	B-213
275000	EE275106D/275155/275156D	B-207
275000	EE275109D/275160/275161D	B-207
M275300	M275349D/M275310/M275310DG2	B-213
M276400	M276449D/M276410/M276410DG2	B-213
M278700	M278749D/M278710/M278710DAG2	B-213
LM278800	LM278849D/LM278710/LM278710D	B-215
280000	EE280700D/281200/281201D	B-203
M280000	M280049D/M280010/M280010DG2	B-215
L281100	L281149D/L281110/L281110DG2	B-215
M281600	M281649D/M281610/M281610DG2	B-215
LM281800	LM281849D/LM281810/LM281810DG2	B-215
M282200	M282249D/M282210/M282210DG2	B-215
M283400	M283449D/M283410/M283410DG2	B-215
LM283600	LM283649D/LM283610/LM283610DG2	B-215
M284200	M284249D/M284210/M284210DG2	B-215
M285800	M285848D/M285810/M288510DG2	B-215
LM286200	LM286249D/LM286210/LM286210DG2	B-217
LM287600	LM287649D/LM287610/LM287610DG2	B-217
LM288900	LM288949D/LM288910/LM288910DG2	B-217
290000	EE291202D/291750/291751D	B-207
329000	EE329119D/329172/329173D	B-207
LM377400	LM377449D/LM377410/LM377410DG2	B-213
LM451300	T-LM451349D/LM451310/LM451310D	B-207
526000	EE526131D/526190/52619D	B-209
547000	EE547341D/547480/547481DG2	B-217
640000	T-EE640193D/640260/640261DG2	B-203
649000	EE649241D/649310/649311DG2	B-215

Indice dei cuscinetti a rulli conici a quattro corone, serie in pollici

Codice della serie	Codice coppa/cono	Pagina delle tabelle dimensionali
LM654600	T-LM654644D/LM654610/LM654610D	B-207
LM654600	T-LM654648D/LM654610/LM654610D	B-207
655000	EE655271D/655345/655346DG2	B-215
LM665900	LM665949D/LM665910/LM665910D	B-211
M667900	M667947D/M667911/M667911DG2	B-211
700000	EE700090D/700167/700168D	B-205
LM742700	T-LM742749D/LM742714/LM742714D	B-205
755000	EE755281D/755360/755361DG2	B-215
M757400	M757448D/M757410/M757410D	B-207
M757400	M757449D/M757410/M757410D	B-209
LM761600	LM761648D/LM761610/LM761610D	B-209
LM761600	LM761649D/LM761610/LM761610D	B-209
LM763400	LM763449D/LM763410/LM763410D	B-209
LM765100	LM765149D/LM765110/LM765110D	B-211
LM767700	LM767745D/LM767710/LM767710D	B-211
LM767700	LM767749D/LM767710/LM767710D	B-211
LM769300	LM769349D/LM769310/LM769310D	B-211
L770800	L770849D/L770810/L770810DG2	B-213
LM772700	LM772749D/LM772710/LM772710DA	B-213
LM778500	LM778549D/LM778510/LM778510DG2	B-215
822000	EE822101D/822175/822176D	B-205
833000	EE833161D/833232/833233D	B-211
843000	EE843221D/843290/843291D	B-213
LM869400	T-LM869449D/LM869410/LM869410DG2	B-211
910000	EE911603D/912400/912401D	B-211
920000	EE921150D/921875/921876D	B-207
970000	EE971355D/972100/972103D	B-209



Serie metrica

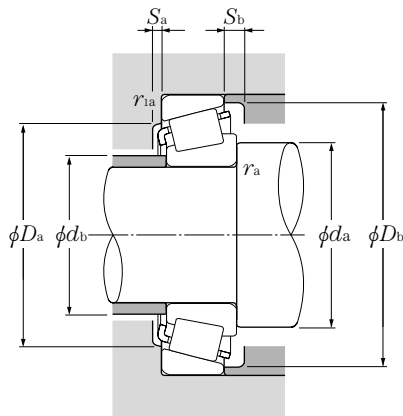


d 15 ~ 30mm

d	Dimensioni di ingombro						Coefficienti di carico				Numero di giri limite		Appellativo	
	D	T	mm			$r_{s \min}^{1)}$	$r_{ls \min}^{1)}$	dinamico	statico	dinamico	statico	grasso		olio
			B	C	r_1			kN	C_{or}	kgf	C_{or}			
15	42	14.25	13	11	1	1	23.2	20.8	2 370	2 120	9 900	13 000	4T-30302	
17	40	13.25	12	11	1	1	20.5	20.3	2 090	2 070	9 900	13 000	4T-30203	
	40	17.25	16	14	1	1	27.3	28.3	2 790	2 880	9 900	13 000	4T-32203	
	40	17.25	16	14	1	1	26.2	28.2	2 670	2 870	9 900	13 000	4T-32203R ²⁾	
	47	15.25	14	12	1	1	28.9	26.3	2 940	2 680	9 000	12 000	4T-30303	
20	42	15	15	12	0.6	0.6	24.9	27.9	2 540	2 840	9 500	13 000	4T-32004X	
	47	15.25	14	12	1	1	28.2	28.7	2 870	2 930	8 800	12 000	4T-30204	
	47	19.25	18	15	1	1	36.5	39.5	3 700	4 000	8 800	12 000	4T-32204	
	52	16.25	16	13	1.5	1.5	35.5	34.0	3 600	3 450	8 000	11 000	4T-30304A	
	52	16.25	16	12	1.5	1.5	31.0	31.0	3 150	3 150	7 600	10 000	4T-30304CA	
52	22.25	21	18	1.5	1.5	46.5	48.5	4 750	4 950	8 000	11 000	4T-32304		
22	44	15	15	11.5	0.6	0.6	27.0	31.5	2 760	3 250	8 900	12 000	4T-320/22X	
25	47	15	15	11.5	0.6	0.6	27.8	33.5	2 830	3 450	7 900	11 000	4T-32005X	
	47	17	17	14	0.6	0.6	32.5	40.5	3 300	4 150	8 000	11 000	4T-33005	
	52	16.25	15	13	1	1	31.5	34.0	3 200	3 450	7 300	9 800	4T-30205	
	52	19.25	18	16	1	1	42.0	47.0	4 300	4 800	7 300	9 800	4T-32205	
	52	19.25	18	15	1	1	38.0	43.0	3 850	4 400	7 300	9 800	4T-32205R ²⁾	
	52	19.25	18	15	1	1	38.0	46.5	3 900	4 750	7 100	9 400	4T-32205C	
	52	19.25	18	15	1	1	34.5	42.0	3 500	4 250	7 100	9 400	4T-32205CR ²⁾	
	52	22	22	18	1	1	47.5	57.5	4 850	5 850	7 300	9 800	4T-33205	
	62	18.25	17	15	1.5	1.5	48.5	47.5	4 950	4 850	6 700	8 900	4T-30305	
	62	18.25	17	14	1.5	1.5	41.5	41.5	4 250	4 250	6 400	8 500	4T-30305C	
62	18.25	17	13	1.5	1.5	40.5	43.5	4 150	4 450	5 900	7 800	4T-30305D		
62	25.25	24	20	1.5	1.5	61.5	64.5	6 250	6 600	6 700	8 900	4T-32305		
28	52	16	16	12	1	1	33.0	40.5	3 400	4 150	7 300	9 700	4T-320/28X	
	58	24	24	19	1	1	58.0	69.5	5 950	7 100	6 700	8 900	4T-332/28	
30	55	17	17	13	1	1	37.5	46.0	3 800	4 700	6 900	9 200	4T-32006X	
	55	20	20	16	1	1	42.5	54.0	4 300	5 500	6 900	9 200	4T-33006	
	62	17.25	16	14	1	1	43.5	48.0	4 450	4 900	6 300	8 400	4T-30206	
	62	21.25	20	17	1	1	54.5	64.0	5 600	6 550	6 300	8 400	4T-32206	
	62	21.25	20	17	1	1	50.0	60.0	5 100	6 100	6 100	8 100	4T-32206C	
	62	25	25	19.5	1	1	65.0	77.0	6 600	7 850	6 300	8 400	4T-33206	
72	20.75	19	16	1.5	1.5	60.0	61.0	6 100	6 200	5 700	7 600	4T-30306		

1) Valore minimo ammesso per la dimensione del raggio r o r_1 .

2) Questo cuscinetto non è compatibile con le dimensioni dei sottogruppi.



Carico equivalente del cuscinetto dinamico

$$P_r = X F_r + Y F_a$$

$\frac{F_a}{F_r} \leq e$		$\frac{F_a}{F_r} > e$	
X	Y	X	Y
1	0	0.4	Y ₂

statico

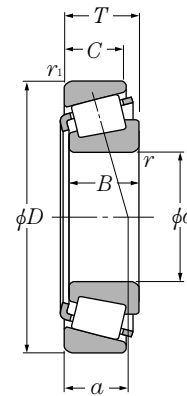
$$P_{or} = 0.5 F_r + Y_o F_a$$

Quando $P_{or} < F_r$ usare $P_{or} = F_r$

Per i valori di e , Y_2 e Y_o vedere la tabella sottostante.

Serie dimensionale ISO 355	Dimensioni di montaggio										Centro Costante di carico		Fattori del carico assiale		Massa kg (approssimata)
	d_a	d_b	D_a		D_b	S_a	S_b	r_{as}	r_{1as}	a	e	Y_2	Y_o		
	min	max	max	min	min	min	min	max	max	mm					
2FB	20.5	22	36.5	35	38	2	3	1	1	9.5	0.29	2.11	1.16	0.098	
2DB	22.5	23	34.5	33	37	2	2	1	1	9.5	0.35	1.74	0.96	0.08	
2DD	22.5	23	34.5	33	37	2	3	1	1	11.5	0.31	1.92	1.06	0.102	
	22.5	22	34.5	33	36.5	2	3	1	1	11	0.35	1.74	0.96	0.104	
2FB	22.5	24	41.5	40	42	3	3.5	1	1	10.5	0.29	2.11	1.16	0.134	
3CC	24.5	25	37.5	36	39	3	3	0.6	0.6	10.5	0.37	1.60	0.88	0.097	
2DB	25.5	27	41.5	40	44	2	3	1	1	11.5	0.35	1.74	0.96	0.127	
2DD	25.5	26	41.5	39	43	2	4	1	1	12.5	0.33	1.81	1.00	0.16	
2FB	28.5	28	43.5	42.5	47.5	3	3	1.5	1.5	10.5	0.30	2.00	1.10	0.176	
	28.5	27.5	43.5	39.5	48	3	4	1.5	1.5	13.5	0.55	1.10	0.60	0.17	
2FD	28.5	27	43.5	43	47	3	4	1.5	1.5	14	0.30	2.00	1.10	0.245	
3CC	26.5	27	39.5	38	41	3	3.5	0.6	0.6	11	0.40	1.51	0.83	0.106	
4CC	29.5	30	42.5	40	44	3	3.5	0.6	0.6	12	0.43	1.39	0.77	0.114	
2CE	29.5	29	42.5	40	43.5	3	3	0.6	0.6	11	0.29	2.07	1.14	0.13	
3CC	30.5	31	46.5	44	48	2	3	1	1	12.5	0.37	1.60	0.88	0.154	
2CD	30.5	31	46.5	43	49.5	2	4	1	1	14	0.36	1.67	0.92	0.187	
	30.5	31	46.5	43	48	2	4	1	1	13.5	0.37	1.60	0.88	0.181	
5CD	30.5	30	46.5	42	49	2	4	1	1	16	0.58	1.03	0.57	0.19	
	30.5	30	46.5	42	49	2	4	1	1	16	0.55	1.10	0.60	0.19	
2DE	30.5	30	46.5	43	49	4	4	1	1	14	0.35	1.71	0.94	0.217	
2FB	33.5	34	53.5	52	57	3	3	1.5	1.5	13	0.30	2.00	1.10	0.272	
	33.5	34	53.5	48	58	3	4	1.5	1.5	16	0.55	1.10	0.60	0.264	
7FB	33.5	34	53.5	45.5	58.5	3	5	1.5	1.5	20	0.83	0.73	0.40	0.284	
2FD	33.5	32	53.5	52	57	3	5	1.5	1.5	16	0.30	2.00	1.10	0.381	
4CC	33.5	33	46.5	45	49	3	4	1	1	12.5	0.43	1.39	0.77	0.146	
2DE	33.5	34	52.5	49	55	5	5	1	1	15.5	0.34	1.77	0.97	0.293	
4CC	35.5	35	49.5	48	52	3	4	1	1	13.5	0.43	1.39	0.77	0.166	
2CE	35.5	35.5	49.5	46.5	52	3	4	1	1	13	0.29	2.06	1.13	0.201	
3DB	35.5	37	56.5	53	57	2	3	1	1	13.5	0.37	1.60	0.88	0.241	
3DC	35.5	37	56.5	52	58	2.5	4	1	1	15.5	0.37	1.60	0.88	0.301	
5DC	35.5	35	56.5	49	59.5	2	5	1	1	18.5	0.56	1.07	0.59	0.294	
2DE	35.5	36	56.5	53	59	5	5.5	1	1	16	0.34	1.76	0.97	0.344	
2FB	38.5	40	63.5	62	66	3	4.5	1.5	1.5	15	0.31	1.90	1.05	0.408	

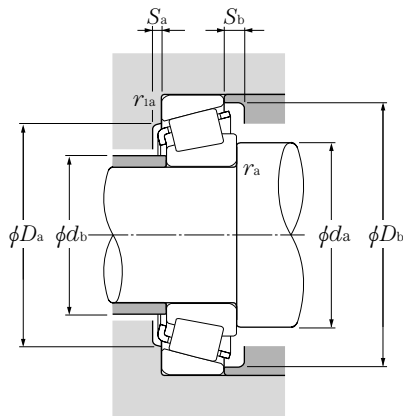
Serie metrica



d 30 ~ 45mm

d	Dimensioni di ingombro						Coefficienti di carico				Numero di giri limite		Appellativo
	D	T	mm		$r_{s \min}^{1)}$	$r_{1s \min}^{1)}$	dinamico	statico	dinamico	statico	grasso	olio	
			B	C			kN	C_{or}	kgf	C_{or}			
30	72	20.75	19	15	1.5	1.5	58.5	58.5	6 000	5 950	5 500	7 300	4T-30306CA
	72	20.75	19	14	1.5	1.5	48.5	51.5	4 950	5 250	5 000	6 700	4T-30306D
	72	28.75	27	23	1.5	1.5	81.0	90.0	8 250	9 150	5 700	7 600	4T-32306
	72	28.75	27	23	1.5	1.5	79.0	94.0	8 050	9 550	5 500	7 300	* 4T-32306C
	72	28.75	27	23	1.5	1.5	70.0	88.5	7 150	9 050	5 500	7 300	4T-32306CR ²⁾
32	58	17	17	13	1	1	37.0	46.5	3 750	4 750	6 600	8 700	4T-320/32X
	65	26	26	20.5	1	1	70.5	85.0	7 200	8 650	6 000	8 000	4T-332/32
	75	29.75	28	23	1.5	1.5	84.0	102	8 600	10 400	5 200	6 900	4T-323/32C
35	55	14	14	11.5	0.6	0.6	27.4	37.5	2 790	3 850	6 800	9 000	32907XU
	62	18	18	14	1	1	41.5	52.5	4 250	5 350	6 100	8 100	4T-32007X
	62	21	21	17	1	1	50.5	66.5	5 150	6 800	6 100	8 100	4T-33007
	72	18.25	17	15	1.5	1.5	55.5	61.5	5 650	6 250	5 500	7 400	4T-30207
	72	24.25	23	19	1.5	1.5	72.5	87.0	7 400	8 900	5 500	7 400	4T-32207
	72	24.25	23	19	1.5	1.5	68.0	85.5	6 950	8 750	5 300	7 100	4T-32207C
	72	24.25	23	18	1.5	1.5	62.0	78.5	6 300	8 000	5 300	7 100	4T-32207CR ²⁾
	72	28	28	22	1.5	1.5	87.5	109	8 900	11 200	5 500	7 400	4T-33207
	80	22.75	21	18	2	1.5	75.0	77.0	7 650	7 900	5 000	6 600	4T-30307
	80	22.75	21	17	2	1.5	66.5	68.5	6 750	7 000	4 800	6 400	4T-30307C
	80	22.75	21	15	2	1.5	63.5	70.0	6 450	7 100	4 400	5 800	4T-30307D
40	62	15	15	12	0.6	0.6	32.5	48.0	3 350	4 900	5 900	7 800	32908XU
	68	19	19	14.5	1	1	50.0	65.5	5 100	6 650	5 300	7 100	4T-32008X
	68	22	22	18	1	1	59.5	82.5	6 050	8 400	5 300	7 100	4T-33008
	75	26	26	20.5	1.5	1.5	79.5	103	8 100	10 500	5 200	6 900	4T-33108
	80	19.75	18	16	1.5	1.5	61.0	67.0	6 250	6 850	4 900	6 600	4T-30208
	80	24.75	23	19	1.5	1.5	79.5	93.5	8 100	9 550	4 900	6 600	4T-32208
	80	32	32	25	1.5	1.5	103	132	10 500	13 400	4 900	6 600	4T-33208
	85	33	32.5	28	2.5	2	118	144	12 000	14 700	4 600	6 200	4T-T2EE040
	90	25.25	23	20	2	1.5	91.5	102	9 350	10 400	4 400	5 900	4T-30308
	90	25.25	23	19	2	1.5	83.0	87.0	8 450	8 900	4 200	5 600	4T-30308C
	90	25.25	23	17	2	1.5	77.0	85.5	7 850	8 700	3 900	5 200	4T-30308D
45	68	15	15	12	0.6	0.6	33.5	51.5	3 450	5 250	5 300	7 000	* 32909XU
	90	35.25	33	27	2	1.5	122	150	12 500	15 300	4 400	5 900	32308U
	90	35.25	33	27	2	1.5	110	140	11 300	14 300	4 200	5 600	4T-32308C

1) Valore minimo ammesso per la dimensione del raggio r o r_1 . 2) Questo cuscinetto non è compatibile con le dimensioni dei sottogruppi.
Nota: Quando si vuole utilizzare un cuscinetto con il suffisso preceduto da * si prega di contattare la NTN.



Carico equivalente del cuscinetto dinamico

$$P_r = X F_r + Y F_a$$

$\frac{F_a}{F_r} \leq e$		$\frac{F_a}{F_r} > e$	
X	Y	X	Y
1	0	0.4	Y ₂

statico

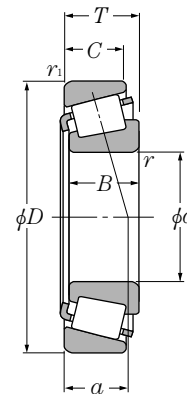
$$P_{or} = 0.5 F_r + Y_0 F_a$$

Quando $P_{or} < F_r$ usare $P_{or} = F_r$

Per i valori di e , Y_2 e Y_0 vedere la tabella sottostante.

Serie dimensionale ISO 355	Dimensioni di montaggio									Centro Costante di carico		Fattori del carico assiale		Massa kg (approssimata)
	d_a	d_b	D_a		D_b	S_a	S_b	r_{as}	r_{1as}	a	e	Y_2	Y_0	
	min	max	max	min	min	min	min	max	max	mm				
	38.5	39.5	63.5	57	67	3	5.5	1.5	1.5	17.5	0.47	1.27	0.70	0.398
7FB	38.5	39	63.5	55	68	3	6.5	1.5	1.5	23.5	0.83	0.73	0.40	0.398
2FD	38.5	38	63.5	59	66	3	5.5	1.5	1.5	18.5	0.31	1.90	1.05	0.583
5FD	38.5	37	63.5	57	68	2	5.5	1.5	1.5	23	0.55	1.10	0.60	0.592
	38.5	37	63.5	57	67.5	2	5.5	1.5	1.5	23	0.61	0.99	0.54	0.594
4CC	37.5	38	52.5	50	55	3	4	1	1	14.5	0.45	1.32	0.73	0.181
2DE	37.5	38	59.5	55	62	5	5.5	1	1	17	0.35	1.73	0.95	0.395
5FD	40.5	39	66.5	61	71	3	6.5	1.5	1.5	23	0.55	1.10	0.60	0.659
2BD	39.5	40	50.5	48	52.5	2.5	2.5	0.6	0.6	10.5	0.29	2.06	1.13	0.121
4CC	40.5	40	56.5	54	59	4	4	1	1	15.5	0.45	1.32	0.73	0.224
2CE	40.5	40.5	56.5	52	59	3	4	1	1	14	0.31	1.97	1.08	0.263
3DB	43.5	44	63.5	62	67	3	3	1.5	1.5	15	0.37	1.60	0.88	0.344
3DC	43.5	43	63.5	61	67	3	5	1.5	1.5	17.5	0.37	1.60	0.88	0.457
5DC	43.5	42	63.5	59	68	3	6	1.5	1.5	21.5	0.58	1.03	0.57	0.461
	43.5	42	63.5	59	68	3	6	1.5	1.5	20.5	0.55	1.10	0.60	0.461
2DE	43.5	42	63.5	61	68	5	6	1.5	1.5	18.5	0.35	1.70	0.93	0.531
2FB	45	45	71.5	70	74	3	4.5	2	1.5	17	0.31	1.90	1.05	0.540
	45	44	71.5	63.5	75.5	3	5.5	2	1.5	20.5	0.55	1.10	0.60	0.517
7FB	45	44	71.5	62	76.5	3	7.5	2	1.5	26	0.83	0.73	0.40	0.530
2FE	45	43	71.5	66	74	3	7.5	2	1.5	20.5	0.31	1.90	1.05	0.787
5FE	45	43	71.5	66	76	3	7.5	2	1.5	25	0.55	1.10	0.60	0.797
2BC	44.5	45.5	57.5	54	58.5	3	3	0.6	0.6	11.5	0.29	2.07	1.14	0.161
3CD	45.5	46	62.5	60	65	4	4.5	1	1	15	0.38	1.58	0.87	0.273
2BE	45.5	46	62.5	60	64	2.5	4	1	1	15	0.28	2.12	1.17	0.312
2CE	48.5	47	66.5	65	71	4	5.5	1.5	1.5	18	0.36	1.69	0.93	0.494
3DB	48.5	49	71.5	69	75	3	3.5	1.5	1.5	16.5	0.37	1.60	0.88	0.435
3DC	48.5	48	71.5	68	75	3	5.5	1.5	1.5	19	0.37	1.60	0.88	0.558
2DE	48.5	47	71.5	67	76	5	7	1.5	1.5	21	0.36	1.68	0.92	0.728
2EE	52	48	75	70	80	5	5	2	2	22.5	0.34	1.74	0.96	0.907
2FB	50	52	81.5	77	82	3	5	2	1.5	19.5	0.35	1.74	0.96	0.769
	50	50	80	72	85.5	3.5	6	2	1.5	23	0.55	1.10	0.60	0.728
7FB	50	50	81.5	71	86.5	3	8	2	1.5	29.5	0.83	0.73	0.40	0.738
2FD	50	50	81.5	73	82	3	8	2	1.5	23	0.35	1.74	0.96	1.08
5FD	50	48	81.5	72	84	3	8	2	1.5	27.5	0.55	1.10	0.60	1.1
2BC	50	50	63.5	59.5	64.5	3	3	0.6	0.6	12	0.32	1.88	1.04	0.188

Serie metrica

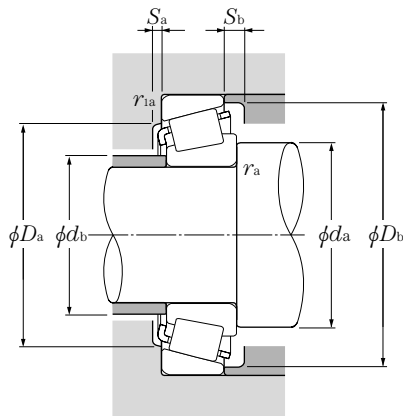


d 45 ~ 60mm

d	Dimensioni di ingombro						Coefficienti di carico				Numero di giri limite		Appellativo
	D	T	mm		$r_{s \min}^{1)}$	$r_{1s \min}^{1)}$	dinamico	statico	dinamico	statico	grasso	olio	
			B	C			kN	C_{or}	kgf	C_{or}			
45	75	20	20	15.5	1	1	57.5	76.5	5 850	7 800	4 800	6 400	4T-32009X
	75	24	24	19	1	1	66.0	93.5	6 750	9 550	4 800	6 400	4T-33009
	80	26	26	20.5	1.5	1.5	84.5	115	8 650	11 700	4 700	6 200	4T-33109
	85	20.75	19	16	1.5	1.5	67.5	78.5	6 900	8 000	4 400	5 900	4T-30209
	85	24.75	23	19	1.5	1.5	82.0	100	8 350	10 200	4 400	5 900	4T-32209
	85	32	32	25	1.5	1.5	107	141	10 900	14 400	4 400	5 900	4T-33209
	100	27.25	25	22	2	1.5	111	126	11 300	12 800	4 000	5 300	4T-30309
	100	27.25	25	18	2	1.5	96.0	109	9 800	11 100	3 500	4 600	4T-30309D
	100	38.25	36	30	2	1.5	154	191	15 700	19 500	4 000	5 300	32309U
50	72	15	15	12	0.6	0.6	35.5	57.0	3 650	5 800	4 700	6 300	* 32910XU
	72	15	14	12	0.6	0.6	31.5	50.5	3 200	5 150	4 700	6 300	32910 ²⁾
	80	20	20	15.5	1	1	62.5	88.0	6 400	9 000	4 400	5 800	4T-32010X
	80	24	24	19	1	1	69.5	103	7 100	10 500	4 400	5 800	4T-33010
	85	26	26	20	1.5	1.5	86.5	121	8 850	12 400	4 200	5 600	4T-33110
	90	21.75	20	17	1.5	1.5	77.0	93.0	7 850	9 450	4 000	5 300	4T-30210
	90	24.75	23	19	1.5	1.5	87.5	109	8 900	11 100	4 000	5 300	4T-32210
	90	32	32	24.5	1.5	1.5	115	158	11 700	16 100	4 000	5 300	4T-33210
	100	36	35	30	2.5	2.5	151	190	15 400	19 400	3 800	5 100	4T-T2ED050
	105	32	29	22	3	3	107	132	10 900	13 500	3 400	4 500	4T-T7FC050
	110	29.25	27	23	2.5	2	133	152	13 500	15 500	3 600	4 800	4T-30310
110	29.25	27	19	2.5	2	113	130	11 600	13 300	3 200	4 200	4T-30310D	
	110	42.25	40	33	2.5	2	184	232	18 700	23 600	3 600	4 800	32310U
55	80	17	17	14	1	1	44.5	73.5	4 550	7 500	4 300	5 700	32911XU
	90	23	23	17.5	1.5	1.5	80.5	118	8 200	12 000	4 000	5 400	4T-32011X
	90	27	27	21	1.5	1.5	91.5	138	9 350	14 100	4 000	5 400	4T-33011
	95	30	30	23	1.5	1.5	111	155	11 300	15 800	3 900	5 200	4T-33111
	100	22.75	21	18	2	1.5	93.0	111	9 500	11 300	3 600	4 900	4T-30211
	100	26.75	25	21	2	1.5	108	134	11 000	13 700	3 600	4 900	4T-32211
	100	35	35	27	2	1.5	138	188	14 100	19 100	3 600	4 900	4T-33211
	120	31.5	29	25	2.5	2	155	179	15 800	18 300	3 300	4 400	4T-30311
	120	31.5	29	21	2.5	2	132	154	13 500	15 700	2 900	3 800	4T-30311D
	120	45.5	43	35	2.5	2	215	275	21 900	28 000	3 300	4 400	32311U
60	85	17	17	14	1	1	51.0	83.0	5 200	8 450	4 000	5 300	32912XA ²⁾
	95	23	23	17.5	1.5	1.5	82.0	123	8 350	12 500	3 700	4 900	4T-32012X
	95	27	27	21	1.5	1.5	93.5	145	9 550	14 700	3 700	4 900	4T-33012
	100	30	30	23	1.5	1.5	113	164	11 600	16 700	3 600	4 700	4T-33112

1) Valore minimo ammesso per la dimensione del raggio r o r_1 .

2) Questo cuscinetto non è compatibile con le dimensioni dei sottogruppi.



Carico equivalente del cuscinetto dinamico

$$P_r = X F_r + Y F_a$$

$\frac{F_a}{F_r} \leq e$		$\frac{F_a}{F_r} > e$	
X	Y	X	Y
1	0	0.4	Y ₂

statico

$$P_{or} = 0.5 F_r + Y_0 F_a$$

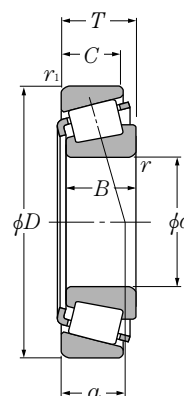
Quando $P_{or} < F_r$ usare $P_{or} = F_r$

Per i valori di e , Y_2 e Y_0 vedere la tabella sottostante.

Serie dimensionale ISO 355	Dimensioni di montaggio										Centro Costante di carico		Fattori del carico assiale		Massa kg (approssimata)
	d_a	d_b	D_a	D_b	S_a	S_b	r_{as}	r_{ias}	a	e	Y_2	Y_0			
	min	max	max	min	min	min	max	max	mm						
3CC	50.5	51	69.5	67	72	4	4.5	1	1	16.5	0.39	1.53	0.84	0.346	
2CE	50.5	51	69.5	67	71	4	5	1	1	16	0.29	2.04	1.12	0.398	
3CE	53.5	52	71.5	69	77	4	5.5	1.5	1.5	19.5	0.38	1.57	0.86	0.542	
3DB	53.5	54	76.5	74	80	3	4.5	1.5	1.5	18	0.40	1.48	0.81	0.495	
3DC	53.5	53	76.5	73	81	3	5.5	1.5	1.5	20	0.40	1.48	0.81	0.607	
3DE	53.5	52	76.5	72	81	5	7	1.5	1.5	22	0.39	1.56	0.86	0.783	
2FB	55	59	91.5	86	93	3	5	2	1.5	21	0.35	1.74	0.96	1.01	
7FB	55	56	91.5	79	96	3	9	2	1.5	32.5	0.83	0.73	0.40	0.958	
2FD	55	56	91.5	82	93	3	8	2	1.5	25.5	0.35	1.74	0.96	1.46	
2BC	54.5	55	67.5	63.5	69	3	3	0.6	0.6	13.5	0.34	1.76	0.97	0.191	
	54.5	55	67.5	63.5	69.5	3	3	0.6	0.6	14.5	0.36	1.67	0.92	0.192	
3CC	55.5	56	74.5	72	77	4	4.5	1	1	17.5	0.42	1.42	0.78	0.366	
2CE	55.5	56	74.5	72	76	4	5	1	1	17.5	0.32	1.90	1.04	0.433	
3CE	58.5	56	76.5	74	82	4	6	1.5	1.5	20.5	0.41	1.46	0.80	0.58	
3DB	58.5	58	81.5	79	85	3	4.5	1.5	1.5	19.5	0.42	1.43	0.79	0.563	
3DC	58.5	58	81.5	78	85	3	5.5	1.5	1.5	21	0.42	1.43	0.79	0.648	
3DE	58.5	57	81.5	77	87	5	7.5	1.5	1.5	23.5	0.41	1.45	0.80	0.852	
2ED	62	59	88	84	94	6	6	2	2	25.5	0.34	1.75	0.96	1.31	
7FC	64	60	91	78	100	4	10	2.5	2.5	36.5	0.87	0.69	0.38	1.23	
2FB	62	65	100	95	102	3	6	2	2	23	0.35	1.74	0.96	1.31	
7FB	62	62	100	87	105	3	10	2	2	35	0.83	0.73	0.40	1.25	
2FD	62	62	100	90	102	3	9	2	2	28.5	0.35	1.74	0.96	1.92	
2BC	60.5	60.5	74.5	70.5	76.5	3	3	1	1	14.5	0.31	1.94	1.07	0.274	
3CC	63.5	63	81.5	81	86	4	5.5	1.5	1.5	20	0.41	1.48	0.81	0.563	
2CE	63.5	63	81.5	81	86	5	6	1.5	1.5	19.5	0.31	1.92	1.06	0.643	
3CE	63.5	62	86.5	83	91	5	7	1.5	1.5	22	0.37	1.60	0.88	0.846	
3DB	65	64	91.5	88	94	4	4.5	2	1.5	21	0.40	1.48	0.81	0.74	
3DC	65	63	91.5	87	95	4	5.5	2	1.5	22.5	0.40	1.48	0.81	0.876	
3DE	65	62	91.5	85	96	6	8	2	1.5	25.5	0.40	1.50	0.83	1.15	
2FB	67	71	110	104	111	4	6.5	2	2	24.5	0.35	1.74	0.96	1.66	
7FB	67	68	110	94	113	4	10.5	2	2	38	0.83	0.73	0.40	1.59	
2FD	67	68	110	99	111	4	10.5	2	2	30.5	0.35	1.74	0.96	2.44	
	65.5	65.5	79.5	76.5	82	3	3	1	1	15.5	0.33	1.80	0.99	0.296	
4CC	68.5	67	86.5	85	91	4	5.5	1.5	1.5	21	0.43	1.39	0.77	0.576	
2CE	68.5	67	86.5	85	90	5	6	1.5	1.5	20.5	0.33	1.83	1.01	0.684	
3CE	68.5	67	91.5	88	96	5	7	1.5	1.5	23.5	0.40	1.51	0.83	0.912	

Nota: Quando si vuole utilizzare un cuscinetto con il suffisso preceduto da * si prega di contattare la NTN.

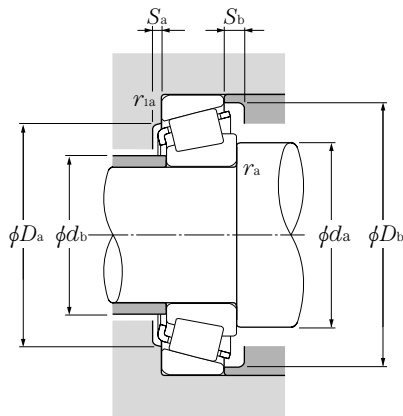
Serie metrica



d 60 ~ 75mm

d	Dimensioni di ingombro						Coefficienti di carico				Numero di giri limite		Appellativo
	D	T	mm		$r_{s \min}^{1)}$	$r_{ls \min}^{1)}$	dinamico	statico	dinamico	statico	grasso	olio	
			B	C			kN	C_{or}	kgf	C_{or}			
60	110	23.75	22	19	2	1.5	105	125	10 700	12 700	3 400	4 500	4T-30212
	110	29.75	28	24	2	1.5	130	164	13 200	16 800	3 400	4 500	32212U
	110	38	38	29	2	1.5	161	223	16 400	22 700	3 400	4 500	33212U
	115	40	39	33	2.5	2.5	188	249	19 200	25 400	3 200	4 300	4T-T2EE060
	125	37	33.5	26	3	3	145	186	14 800	18 900	2 800	3 700	4T-T7FC060
	130	33.5	31	26	3	2.5	180	210	18 300	21 400	3 000	4 000	30312U
	130	33.5	31	22	3	2.5	150	176	15 300	17 900	2 700	3 600	4T-30312D
	130	48.5	46	37	3	2.5	244	315	24 900	32 000	3 000	4 000	32312U
65	90	17	17	14	1	1	48.5	85.0	4 900	8 700	3 700	4 900	32913XU
	100	23	23	17.5	1.5	1.5	83.0	128	8 450	13 000	3 400	4 600	4T-32013X
	100	27	27	21	1.5	1.5	97.5	156	9 950	16 000	3 400	4 600	4T-33013
	110	34	34	26.5	1.5	1.5	144	211	14 700	21 500	3 300	4 400	4T-33113
	120	24.75	23	20	2	1.5	123	148	12 500	15 000	3 100	4 200	4T-30213
	120	32.75	31	27	2	1.5	159	206	16 200	21 000	3 100	4 200	32213U
	120	41	41	32	2	1.5	195	265	19 900	27 100	3 100	4 200	33213U
	140	36	33	28	3	2.5	203	238	20 700	24 300	2 800	3 700	30313U
	140	36	33	23	3	2.5	173	204	17 700	20 900	2 500	3 300	4T-30313D
	140	51	48	39	3	2.5	273	350	27 800	36 000	2 800	3 700	32313U
70	100	20	20	16	1	1	68.5	110	7 000	11 200	3 400	4 600	32914XU
	110	25	25	19	1.5	1.5	105	160	10 700	16 400	3 200	4 200	4T-32014X
	110	31	31	25.5	1.5	1.5	127	204	12 900	20 800	3 200	4 200	4T-33014
	125	26.25	24	21	2	1.5	131	162	13 400	16 500	2 900	3 900	4T-30214
	125	33.25	31	27	2	1.5	166	220	16 900	22 400	2 900	3 900	32214U
	125	41	41	32	2	1.5	201	282	20 500	28 700	2 900	3 900	33214U
	140	39	35.5	27	3	3	173	231	17 600	23 500	2 400	3 200	4T-T7FC070
	150	38	35	30	3	2.5	230	272	23 400	27 800	2 600	3 500	30314U
	150	38	35	25	3	2.5	193	229	19 600	23 300	2 300	3 000	4T-30314D
		150	54	51	42	3	2.5	310	405	31 500	41 000	2 600	3 500
75	105	20	20	16	1	1	69.5	114	7 100	11 600	3 200	4 300	32915XU
	115	25	25	19	1.5	1.5	106	167	10 800	17 000	3 000	4 000	32015XU
	115	31	31	25.5	1.5	1.5	111	186	11 300	19 000	3 000	4 000	33015U
	130	27.25	25	22	2	1.5	139	175	14 200	17 900	2 700	3 600	4T-30215
	130	33.25	31	27	2	1.5	168	224	17 100	22 800	2 700	3 600	32215U
	130	41	41	31	2	1.5	208	298	21 200	30 500	2 700	3 600	33215U
	160	40	37	31	3	2.5	255	305	26 000	31 000	2 400	3 200	30315U
		160	40	37	26	3	2.5	215	256	21 900	26 100	2 100	2 800

1) Valore minimo ammesso per la dimensione del raggio r o r_1 .



Carico equivalente del cuscinetto dinamico

$$P_r = X F_r + Y F_a$$

$\frac{F_a}{F_r} \leq e$		$\frac{F_a}{F_r} > e$	
X	Y	X	Y
1	0	0.4	Y ₂

statico

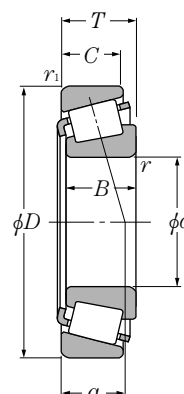
$$P_{or} = 0.5 F_r + Y_o F_a$$

Quando $P_{or} < F_r$ usare $P_{or} = F_r$

Per i valori di e , Y_2 e Y_o vedere la tabella sottostante.

Serie dimensionale ISO 355	Dimensioni di montaggio									Centro Costante di carico		Fattori del carico assiale		Massa kg (approssimata)
	d_a	d_b	D_a		D_b	S_a	S_b	r_{as}	r_{ias}	a	e	Y_2	Y_o	
	min	max	max	min	min	min	min	max	max	mm				
3EB	70	70	101.5	96	103	4	4.5	2	1.5	22	0.40	1.48	0.81	0.949
3EC	70	69	101.5	95	104	4	5.5	2	1.5	25	0.40	1.48	0.81	1.18
3EE	70	69	101.5	93	105	6	9	2	1.5	27.5	0.40	1.48	0.82	1.55
2EE	72	70	103	98	109	6	7	2	2	28.5	0.33	1.80	0.99	1.86
7FC	74	72	111	94	119	4	11	2.5	2.5	42	0.82	0.73	0.40	2
2FB	74	77	118	112	120	4	7.5	2.5	2	26.5	0.35	1.74	0.96	2.06
7FB	74	73	118	103	124	4	11.5	2.5	2	40.5	0.83	0.73	0.40	1.97
2FD	74	74	118	107	120	4	11.5	2.5	2	32	0.35	1.74	0.96	3.02
<hr/>														
2BC	70.5	70	84.5	80	86.5	3	3	1	1	16.5	0.35	1.70	0.93	0.315
4CC	73.5	72	91.5	90	97	4	5.5	1.5	1.5	22.5	0.46	1.31	0.72	0.63
2CE	73.5	72	91.5	89	96	5	6	1.5	1.5	21.5	0.35	1.72	0.95	0.732
3DE	73.5	73	101.5	96	106	6	7.5	1.5	1.5	26	0.39	1.55	0.85	1.28
3EB	75	77	111.5	106	113	4	4.5	2	1.5	23.5	0.40	1.48	0.81	1.18
3EC	75	75	111.5	104	115	4	5.5	2	1.5	27	0.40	1.48	0.81	1.58
3EE	75	74	111.5	102	115	7	9	2	1.5	29.5	0.39	1.54	0.85	1.98
2GB	79	83	128	122	130	4	8	2.5	2	28.5	0.35	1.74	0.96	2.55
7GB	79	79	128	111	133	4	13	2.5	2	44	0.83	0.73	0.40	2.42
2GD	79	80	128	117	130	4	12	2.5	2	34.5	0.35	1.74	0.96	3.66
<hr/>														
2BC	75.5	75	94.5	90	96	4	4	1	1	18	0.32	1.90	1.05	0.487
4CC	78.5	78	101.5	98	105	5	6	1.5	1.5	24	0.43	1.38	0.76	0.848
2CE	78.5	79	101.5	99	105	5	5.5	1.5	1.5	22.5	0.28	2.11	1.16	1.07
3EB	80	81	116.5	110	118	4	5	2	1.5	25.5	0.42	1.43	0.79	1.26
3EC	80	80	116.5	108	119	4	6	2	1.5	28.5	0.42	1.43	0.79	1.68
3EE	80	79	116.5	107	120	7	9	2	1.5	31	0.41	1.47	0.81	2.1
7FC	84	82	126	106	135	5	12	2.5	2.5	47.5	0.87	0.69	0.38	2.61
2GB	84	89	138	130	140	4	8	2.5	2	30	0.35	1.74	0.96	3.06
7GB	84	84	138	118	142	4	13	2.5	2	47	0.83	0.73	0.40	2.92
2GD	84	86	138	125	140	4	12	2.5	2	36.5	0.35	1.74	0.96	4.46
<hr/>														
2BC	80.5	80	99.5	94	101.5	4	4	1	1	19	0.33	1.80	0.99	0.511
4CC	83.5	83	106.5	103	110	5	6	1.5	1.5	25.5	0.46	1.31	0.72	0.909
2CE	83.5	85	106.5	101	110.5	6	5.5	1.5	1.5	23	0.30	2.01	1.11	1.11
4DB	85	85	121.5	115	124	4	5	2	1.5	27	0.44	1.38	0.76	1.41
4DC	85	85	121.5	114	125	4	6	2	1.5	30	0.44	1.38	0.76	1.74
3EE	85	83	121.5	111	125	7	10	2	1.5	32	0.43	1.40	0.77	2.2
2GB	89	95	148	139	149	4	9	2.5	2	32	0.35	1.74	0.96	3.57
7GB	89	91	148	127	151	6	14	2.5	2	50	0.83	0.73	0.40	3.47

Serie metrica

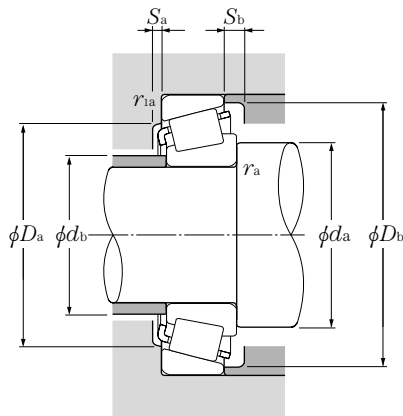


d 75 ~ 95mm

d	Dimensioni di ingombro						Coefficienti di carico				Numero di giri limite		Appellativo
	D	T	mm		$r_s \text{ min}^{-1}$	$r_{1s} \text{ min}^{-1}$	dinamico	statico	dinamico	statico	grasso	olio	
			C_r	C_{or}			C_r	C_{or}					
75	160	58	55	45	3	2.5	355	470	36 000	47 500	2 400	3 200	32315U
80	110	20	20	16	1	1	72.0	121	7 350	12 400	3 000	4 000	32916XU
	125	29	29	22	1.5	1.5	139	216	14 200	22 000	2 800	3 700	32016XU
	125	36	36	29.5	1.5	1.5	173	284	17 600	29 000	2 800	3 700	33016U
	140	28.25	26	22	2.5	2	160	200	16 300	20 400	2 500	3 400	30216U
	140	35.25	33	28	2.5	2	199	265	20 300	27 000	2 500	3 400	32216U
	140	46	46	35	2.5	2	250	365	25 500	37 500	2 500	3 400	33216U
	170	42.5	39	33	3	2.5	291	350	29 700	36 000	2 300	3 000	30316U
170	42.5	39	27	3	2.5	236	283	24 100	28 900	2 000	2 700	30316DU	
170	61.5	58	48	3	2.5	395	525	40 500	53 500	2 300	3 000	32316U	
85	120	23	23	18	1.5	1.5	94.0	157	9 600	16 100	2 800	3 800	32917XU
	130	29	29	22	1.5	1.5	142	224	14 400	22 900	2 600	3 500	32017XU
	130	36	36	29.5	1.5	1.5	176	296	18 000	30 000	2 600	3 500	33017U
	150	30.5	28	24	2.5	2	183	232	18 600	23 600	2 400	3 200	30217U
	150	38.5	36	30	2.5	2	224	300	22 900	30 500	2 400	3 200	32217U
	150	49	49	37	2.5	2	284	420	29 000	43 000	2 400	3 200	33217U
	180	44.5	41	34	4	3	305	365	31 000	37 000	2 100	2 900	30317U
	180	44.5	41	28	4	3	247	293	25 200	29 900	1 900	2 500	30317DU
180	63.5	60	49	4	3	405	525	41 000	53 500	2 100	2 900	32317U	
90	125	23	23	18	1.5	1.5	97.5	168	9 950	17 100	2 700	3 600	32918XU
	140	32	32	24	2	1.5	168	270	17 200	27 600	2 500	3 300	32018XU
	140	39	39	32.5	2	1.5	215	360	21 900	36 500	2 500	3 300	33018U
	160	32.5	30	26	2.5	2	208	267	21 200	27 200	2 200	3 000	30218U
	160	42.5	40	34	2.5	2	262	360	26 700	36 500	2 200	3 000	32218U
	190	46.5	43	36	4	3	335	405	34 500	41 500	2 000	2 700	30318U
	190	46.5	43	30	4	3	270	320	27 600	33 000	1 800	2 400	30318DU
190	67.5	64	53	4	3	450	595	46 000	60 500	2 000	2 700	32318U	
95	130	23	23	18	1.5	1.5	101	178	10 300	18 200	2 500	3 400	32919XU
	145	32	32	24	2	1.5	171	280	17 500	28 600	2 300	3 100	32019XU
	145	39	39	32.5	2	1.5	219	375	22 400	38 000	2 300	3 100	33019U
	170	34.5	32	27	3	2.5	226	290	23 000	29 600	2 100	2 800	30219U
	170	45.5	43	37	3	2.5	299	415	30 500	42 500	2 100	2 800	32219U
	200	49.5	45	38	4	3	365	445	37 500	45 500	1 900	2 500	30319U
	200	49.5	45	38	3	3	315	365	32 500	37 500	1 900	2 500	30319²⁾
200	49.5	45	32	4	3	296	355	30 000	36 500	1 700	2 200	30319DU	

1) Valore minimo ammesso per la dimensione del raggio r o r_1 .

2) Questo cuscinetto non è compatibile con le dimensioni dei sottogruppi.



Carico equivalente del cuscinetto dinamico

$$P_r = X F_r + Y F_a$$

$\frac{F_a}{F_r} \leq e$		$\frac{F_a}{F_r} > e$	
X	Y	X	Y
1	0	0.4	Y ₂

statico

$$P_{or} = 0.5 F_r + Y_0 F_a$$

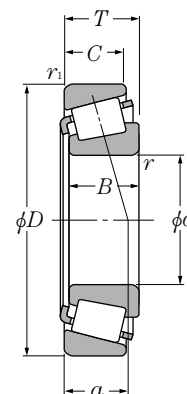
Quando $P_{or} < F_r$ usare $P_{or} = F_r$

Per i valori di e , Y_2 e Y_0 vedere la tabella sottostante.

Serie dimensionale ISO 355	Dimensioni di montaggio									Centro Costante di carico		Fattori del carico assiale		Massa kg (approssimata)
	d_a min	d_b max	D_a max	D_b min	S_a min	S_b min	r_{as} max	r_{ias} max	a	e	Y_2	Y_0		
2GD	89	91	148	133	149	4	13	2.5	2	39	0.35	1.74	0.96	5.35
2BC	85.5	85	104.5	99	106.5	4	4	1	1	20	0.35	1.71	0.94	0.54
3CC	88.5	89	116.5	112	120	6	7	1.5	1.5	27	0.42	1.42	0.78	1.28
2CE	88.5	89	116.5	112	119	6	6.5	1.5	1.5	25	0.28	2.16	1.19	1.6
3EB	92	91	130	124	132	4	6	2	2	27.5	0.42	1.43	0.79	1.72
3EC	92	90	130	122	134	4	7	2	2	31	0.42	1.43	0.79	2.18
3EE	92	89	130	119	135	7	11	2	2	35	0.43	1.41	0.78	2.92
2GB	94	102	158	148	159	4	9.5	2.5	2	34	0.35	1.74	0.96	4.41
7GB	94	97	158	134	159	6	15.5	2.5	2	53.5	0.83	0.73	0.40	4.11
2GD	94	98	158	142	159	4	13.5	2.5	2	41.5	0.35	1.74	0.96	6.41
2BC	93.5	92	111.5	111	115	4	5	1.5	1.5	21	0.33	1.83	1.01	0.773
4CC	93.5	94	121.5	117	125	6	7	1.5	1.5	28.5	0.44	1.36	0.75	1.35
2CE	93.5	94	121.5	118	125	6	6.5	1.5	1.5	26	0.29	2.06	1.13	1.7
3EB	97	97	140	132	141	5	6.5	2	2	30	0.42	1.43	0.79	2.14
3EC	97	96	140	130	142	5	8.5	2	2	33.5	0.42	1.43	0.79	2.75
3EE	97	95	140	128	144	7	12	2	2	37.5	0.42	1.43	0.79	3.58
2GB	103	107	166	156	167	5	10.5	3	2.5	35.5	0.35	1.74	0.96	5.2
7GB	103	103	166	143	169	6	16.5	3	2.5	56	0.83	0.73	0.40	4.85
2GD	103	102	166	150	167	5	14.5	3	2.5	43	0.35	1.74	0.96	7.15
2BC	98.5	96	116.5	112.5	120.5	4	5	1.5	1.5	22	0.34	1.75	0.96	0.817
3CC	100	100	131.5	125	134	6	8	2	1.5	30	0.42	1.42	0.78	1.79
2CE	100	100	131.5	127	135	7	6.5	2	1.5	28	0.27	2.23	1.23	2.18
3FB	102	103	150	140	150	5	6.5	2	2	32	0.42	1.43	0.79	2.66
3FC	102	102	150	138	152	5	8.5	2	2	36	0.42	1.43	0.79	3.49
2GB	108	113	176	165	177	5	10.5	3	2.5	37.5	0.35	1.74	0.96	6.03
7GB	108	109	176	151	179	6	16.5	3	2.5	59	0.83	0.73	0.40	5.66
2GD	108	108	176	157	177	5	14.5	3	2.5	45.5	0.35	1.74	0.96	8.57
2BC	103.5	101	121.5	117	125.5	4	5	1.5	1.5	23.5	0.36	1.68	0.92	0.851
4CC	105	105	136.5	130	140	6	8	2	1.5	31.5	0.44	1.36	0.75	1.83
2CE	105	104	136.5	131	139	7	6.5	2	1.5	28.5	0.28	2.16	1.19	2.27
3FB	109	110	158	149	159	5	7.5	2.5	2	34	0.42	1.43	0.79	3.07
3FC	109	108	158	145	161	5	8.5	2.5	2	39	0.42	1.43	0.79	4.3
2GB	113	118	186	172	186	5	11.5	3	2.5	40	0.35	1.74	0.96	6.98
	113	118	186	172	186	5	11.5	3	2.5	40	0.35	1.73	0.95	6.58
7GB	113	114	186	154	187	6	17.5	3	2.5	62.5	0.83	0.73	0.40	6.47

Nota: Quando si vuole utilizzare un cuscinetto con il suffisso preceduto da * si prega di contattare la NTN.

Serie metrica

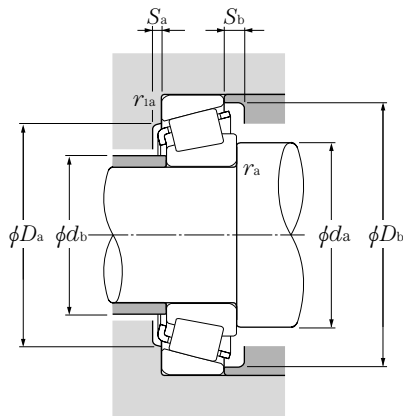


d 95 ~ 120mm

d	Dimensioni di ingombro						Coefficienti di carico				Numero di giri limite		Appellativo
	D	T	mm		$r_{s \min}^{1)}$	$r_{ls \min}^{1)}$	dinamico	statico	dinamico	statico	min ⁻¹		
			B	C			kN	C _{or}	kgf	C _{or}	grasso	olio	
95	200	71.5	67	55	4	3	505	670	51 500	68 500	1 900	2 500	32319U
100	140	25	25	20	1.5	1.5	121	206	12 300	21 000	2 400	3 200	* 32920XU
	140	25	24	20	1.5	1.5	97.5	162	9 950	16 500	2 400	3 200	32920 ²⁾
	145	24	22.5	17.5	3	3	107	153	10 900	15 600	1 800	2 400	4T-T4CB100
	150	32	32	24	2	1.5	170	281	17 300	28 600	2 200	3 000	32020XU
	150	39	39	32.5	2	1.5	224	390	22 800	39 500	2 200	3 000	33020U
	180	37	34	29	3	2.5	258	335	26 300	34 500	2 000	2 700	30220U
	180	49	46	39	3	2.5	330	465	33 500	47 500	2 000	2 700	32220U
	215	51.5	47	39	4	3	410	500	41 500	51 000	1 800	2 400	30320U
	215	51.5	47	39	3	3	345	400	35 000	40 500	1 800	2 400	30320 ²⁾
	215	56.5	51	35	4	3	355	435	36 000	44 000	1 800	2 400	31320XU
215	77.5	73	60	4	3	570	770	58 500	78 500	1 800	2 400	32320U	
105	145	25	25	20	1.5	1.5	126	219	12 800	22 400	2 300	3 000	32921XA ²⁾
	160	35	35	26	2.5	2	201	335	20 500	34 000	2 100	2 800	32021XU
	160	43	43	34	2.5	2	245	420	25 000	43 000	2 100	2 800	33021U
	190	39	36	30	3	2.5	287	380	29 300	38 500	1 900	2 500	30221U
	190	53	50	43	3	2.5	380	540	38 500	55 500	1 900	2 500	32221U
	225	53.5	49	41	4	3	435	530	44 500	54 500	1 700	2 300	* 30321U
	225	53.5	49	41	3	3	365	420	37 000	43 000	1 700	2 300	30321 ²⁾
	225	58	53	36	4	3	380	470	39 000	47 500	1 700	2 300	* 31321XU
225	81.5	77	63	4	3	610	825	62 500	84 500	1 700	2 300	32321U	
110	150	25	25	20	1.5	1.5	127	226	13 000	23 100	2 200	2 900	32922XA ²⁾
	170	38	38	29	2.5	2	236	390	24 000	39 500	2 000	2 700	32022XU
	170	47	47	37	2.5	2	288	500	29 400	51 000	2 000	2 700	33022U
	200	41	38	32	3	2.5	325	435	33 000	44 000	1 800	2 400	30222U
	200	56	53	46	3	2.5	420	605	43 000	62 000	1 800	2 400	32222U
	240	54.5	50	42	4	3	480	590	49 000	60 000	1 600	2 200	* 30322U
	240	54.5	50	42	3	3	400	465	40 500	47 000	1 600	2 200	30322 ²⁾
	240	63	57	38	4	3	430	535	44 000	54 500	1 600	2 200	31322XU
	240	84.5	80	65	4	3	705	970	72 000	98 500	1 600	2 200	* 32322U
	240	84.5	80	65	3	3	620	830	63 500	84 500	1 600	2 200	32322 ²⁾
120	165	29	29	23	1.5	1.5	162	294	16 500	30 000	2 000	2 600	* 32924XU
	165	29	27	23	1.5	1.5	118	205	12 000	20 900	2 000	2 600	32924 ²⁾
	180	38	38	29	2.5	2	245	420	25 000	43 000	1 800	2 500	32024XU
	215	43.5	40	34	3	2.5	345	470	35 500	48 000	1 700	2 200	30224U

1) Valore minimo ammesso per la dimensione del raggio r o r_1 .

2) Questo cuscinetto non è compatibile con le dimensioni dei sottogruppi.



Carico equivalente del cuscinetto dinamico

$$P_r = X F_r + Y F_a$$

$\frac{F_a}{F_r} \leq e$		$\frac{F_a}{F_r} > e$	
X	Y	X	Y
1	0	0.4	Y ₂

statico

$$P_{or} = 0.5 F_r + Y_0 F_a$$

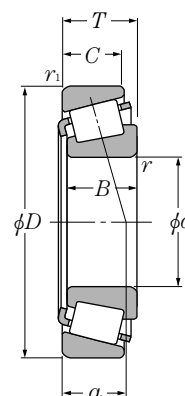
Quando $P_{or} < F_r$ usare $P_{or} = F_r$

Per i valori di e , Y_2 e Y_0 vedere la tabella sottostante.

Serie dimensionale ISO 355	Dimensioni di montaggio									Centro Costante di carico		Fattori del carico assiale		Massa kg (approssimata)
	d_a min	d_b max	D_a max	D_b min	S_a min	S_b min	r_{as} max	r_{ias} max	a	e	Y_2	Y_0		
2GD	113	113	186	166	186	5	16.5	3	2.5	49	0.35	1.74	0.96	10.1
2CC	108.5	107.5	131.5	127.5	135.5	4	5	1.5	1.5	24.5	0.33	1.82	1.00	1.14
4CB	114	109	131	130	140	4	6.5	2.5	2.5	30	0.47	1.27	0.70	1.15
4CC	110	109	141.5	134	144	6	8	2	1.5	32.5	0.46	1.31	0.72	1.91
2CE	110	108	141.5	135	143	7	6.5	2	1.5	29.5	0.29	2.09	1.15	2.37
3FB	114	116	168	157	168	5	8	2.5	2	36	0.42	1.43	0.79	3.78
3FC	114	114	168	154	171	5	10	2.5	2	41.5	0.42	1.43	0.79	5.12
2GB	118	127	201	184	200	5	12.5	3	2.5	41.5	0.35	1.74	0.96	8.56
7GB	118	121	201	168	202	7	21.5	3	2.5	69	0.83	0.73	0.40	8.67
2GD	118	121	201	177	200	5	17.5	3	2.5	53	0.35	1.74	0.96	12.7
4DC	113.5	113.5	136.5	131.5	140.5	5	5	1.5	1.5	25	0.34	1.76	0.97	1.20
2DE	117	116	150	143	154	6	9	2	2	34.5	0.44	1.35	0.74	2.42
3FB	117	116	150	145	153	7	9	2	2	31	0.28	2.12	1.17	3.00
3FC	119	122	178	165	178	6	9	2.5	2	38	0.42	1.43	0.79	4.39
2GB	119	119	178	161	180	6	10	2.5	2	44	0.42	1.43	0.79	6.25
7GB	123	132	211	193	209	6	12.5	3	2.5	43.5	0.35	1.74	0.96	9.79
2GD	123	132	211	193	209	6	12.5	3	2.5	43.5	0.35	1.73	0.95	8.93
7GB	123	126	211	176	211	7	22	3	2.5	71.5	0.83	0.73	0.40	9.68
2GD	123	128	211	185	209	6	18.5	3	2.5	55	0.35	1.74	0.96	14.5
4DC	118.5	117.5	141.5	137	145.5	5	5	1.5	1.5	26.5	0.36	1.69	0.93	1.23
2DE	122	122	160	152	163	7	9	2	2	36.5	0.43	1.39	0.77	3.07
3FB	122	121	160	152	161	7	10	2	2	33.5	0.29	2.09	1.15	3.80
3FC	124	129	188	174	188	6	9	2.5	2	40	0.42	1.43	0.79	5.18
2GB	124	126	188	170	190	6	10	2.5	2	47	0.42	1.43	0.79	7.43
7GB	128	141	226	206	222	6	12.5	3	2.5	45.5	0.35	1.74	0.96	11.4
2GD	128	141	226	206	222	6	12.5	3	2.5	44	0.35	1.73	0.95	10.5
7GB	128	135	226	188	224	7	25	3	2.5	76	0.83	0.73	0.40	11.9
2GD	128	135	226	198	222	6	19.5	3	2.5	57.5	0.35	1.74	0.96	18.0
4DC	128	135	226	198	222	6.5	19.5	3	2.5	56	0.35	1.73	0.95	16.9
2CC	128.5	128.5	156.5	150	160	6	6	1.5	1.5	29.5	0.35	1.72	0.95	1.77
4DC	128.5	130.5	156.5	147.5	159.5	6	6	1.5	1.5	31	0.37	1.60	0.88	1.63
4FB	132	131	170	161	173	7	9	2	2	39	0.46	1.31	0.72	3.25
4FB	134	140	203	187	203	6	9.5	2.5	2	44	0.44	1.38	0.76	6.23

Nota: Quando si vuole utilizzare un cuscinetto con il suffisso preceduto da * si prega di contattare la NTN.

Serie metrica

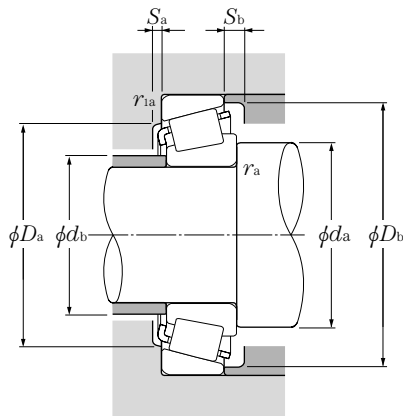


d 120 ~ 170mm

d	Dimensioni di ingombro						Coefficienti di carico				Numero di giri limite		Appellativo
	D	T	mm		$r_s \text{ min}^{1)}$	$r_{1s} \text{ min}^{1)}$	dinamico	statico	dinamico	statico	grasso	olio	
			C_r	C_{or}			C_r	C_{or}					
120	215	61.5	58	50	3	2.5	460	680	47 000	69 500	1 700	2 200	32224U
	260	59.5	55	46	4	3	560	695	57 000	71 000	1 500	2 000	30324U
	260	59.5	55	46	3	3	465	550	47 500	56 000	1 500	2 000	30324 ²⁾
	260	68	62	42	4	3	515	655	52 500	67 000	1 500	2 000	31324XU
	260	90.5	86	69	4	3	815	1 130	83 000	116 000	1 500	2 000	32324U
130	180	32	32	25	2	1.5	194	350	19 800	36 000	1 800	2 400	* 32926XU
	180	32	30	26	2	2	142	252	14 500	25 700	1 800	2 400	32926 ²⁾
	200	45	45	34	2.5	2	320	545	32 500	55 500	1 700	2 200	32026XU
	230	43.75	40	34	4	3	375	505	38 000	51 500	1 500	2 000	30226U
	230	67.75	64	54	4	3	530	815	54 000	83 000	1 500	2 000	32226U
	280	63.75	58	49	5	4	650	830	66 000	84 500	1 400	1 800	30326U
140	280	72	66	44	5	4	600	780	61 500	79 500	1 400	1 800	31326XU
	190	32	32	25	2	1.5	200	375	20 400	38 000	1 700	2 200	32928XU
	210	45	45	34	2.5	2	330	580	33 500	59 500	1 600	2 100	32028XU
	250	45.75	42	36	4	3	420	570	43 000	58 500	1 400	1 900	* 30228U
	250	45.75	42	36	3	3	375	485	38 000	49 500	1 400	1 900	30228 ²⁾
	250	71.75	68	58	4	3	610	920	62 500	94 000	1 400	1 900	32228U
	300	67.75	62	53	5	4	735	950	75 000	97 000	1 300	1 700	30328U
150	300	77	70	47	5	4	685	905	70 000	92 500	1 300	1 700	31328XU
	210	38	38	30	2.5	2	268	490	27 300	50 000	1 600	2 100	32930XU
	225	48	48	36	3	2.5	370	655	37 500	67 000	1 400	1 900	32030XU
	270	49	45	38	4	3	450	605	46 000	61 500	1 300	1 700	30230U
	270	77	73	60	4	3	700	1070	71 500	109 000	1 300	1 700	32230U
	320	72	65	55	5	4	825	1070	84 000	109 000	1 200	1 600	* 30330U
	320	72	65	55	4	4	680	875	69 500	89 000	1 200	1 600	30330 ²⁾
160	320	82	75	50	5	4	775	1 030	79 000	105 000	1 200	1 600	31330XU
	220	38	38	30	2.5	2	276	520	28 200	53 000	1 500	1 900	32932XU
	240	51	51	38	3	2.5	435	790	44 500	80 500	1 400	1 800	32032XU
	290	52	48	40	4	3	525	720	53 500	73 500	1 200	1 600	30232U
	290	84	80	67	4	3	890	1 420	90 500	145 000	1 200	1 600	32232U
	340	75	68	58	5	4	915	1 200	93 500	122 000	1 100	1 500	* 30332U
170	340	75	68	58	4	4	755	975	77 000	99 500	1 100	1 500	30332 ²⁾
	230	38	38	30	2.5	2	286	560	29 200	57 000	1 400	1 800	32934XU

1) Valore minimo ammesso per la dimensione del raggio r o r_1 .

2) Questo cuscinetto non è compatibile con le dimensioni dei sottogruppi.



Carico equivalente del cuscinetto dinamico

$$P_r = X F_r + Y F_a$$

$\frac{F_a}{F_r} \leq e$		$\frac{F_a}{F_r} > e$	
X	Y	X	Y
1	0	0.4	Y ₂

statico

$$P_{or} = 0.5 F_r + Y_0 F_a$$

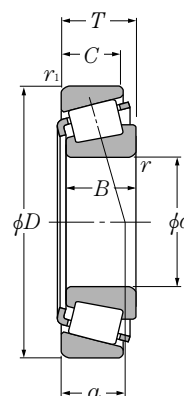
Quando $P_{or} < F_r$ usare $P_{or} = F_r$

Per i valori di e , Y_2 e Y_0 vedere la tabella sottostante.

Serie dimensionale ISO 355	Dimensioni di montaggio									Centro Costante di carico		Fattori del carico assiale		Massa kg (approssimata)
	d_a	d_b	D_a	D_b	S_a	S_b	r_{as}	r_{1as}	a	e	Y_2	Y_0		
	min	max	max	min	min	min	max	max	mm	mm				
4FD	134	136	203	181	204	6	11.5	2.5	2	51.5	0.44	1.38	0.76	9.08
2GB	138	152	246	221	239	6	13.5	3	2.5	49	0.35	1.74	0.96	14.2
	138	152	246	221	239	6	13.5	3	2.5	48.5	0.35	1.73	0.95	13.2
7GB	138	145	246	203	244	9	26	3	2.5	82.5	0.83	0.73	0.40	15.4
2GD	138	145	246	213	239	6	21.5	3	2.5	61.5	0.35	1.74	0.96	22.4
2CC	140	139	171.5	163.5	174	6	7	2	1.5	31.5	0.34	1.77	0.97	2.36
	140	139	170	163.5	174	6	6	2	2	34	0.37	1.60	0.88	2.22
4EC	142	144	190	178	192	8	11	2	2	43.5	0.43	1.38	0.76	4.96
4FB	148	152	216	203	218	7	9.5	3	2.5	45.5	0.44	1.38	0.76	7.25
4FD	148	146	216	193	219	7	13.5	3	2.5	57	0.44	1.38	0.76	11.2
2GB	152	164	262	239	255	8	14.5	4	3	53.5	0.35	1.74	0.96	17.4
7GB	152	155.5	262	214.5	263	9	28	4	3	87.5	0.83	0.73	0.40	19
2CC	150	150	181.5	177	184	6	6	2	1.5	34	0.36	1.67	0.92	2.51
4DC	152	153	200	187	202	8	11	2	2	46	0.46	1.31	0.72	5.28
4FB	158	163	236	219	237	7	9.5	3	2.5	48.5	0.44	1.38	0.76	9.26
	158	163	236	219	237	7	9.5	2.5	2.5	47.5	0.43	1.39	0.77	8.37
4FD	158	158	236	210	238	9	13.5	3	2.5	61	0.44	1.38	0.76	14.1
2GB	162	175.5	282	252	275.5	9	14.5	4	3	56.5	0.35	1.74	0.96	21.2
7GB	162	165	282	234	280	9	30	4	3	94	0.83	0.73	0.40	23
2DC	162	162	200	192	202	7	8	2	2	36.5	0.33	1.83	1.01	3.92
4EC	164	164	213	200	216	8	12	2.5	2	49.5	0.46	1.31	0.72	6.37
4GB	168	175	256	234	255	7	11	3	2.5	51.5	0.44	1.38	0.76	11.2
4GD	168	170	256	226	254	8	17	3	2.5	64.5	0.44	1.38	0.76	18.2
2GB	172	193	302	269	292	8	17	4	3	61	0.35	1.74	0.96	25.5
	172	193	302	269	292	8	17	4	3	62.5	0.37	1.60	0.88	24.7
7GB	172	176	302	250	302	9	32	4	3	100.5	0.83	0.73	0.40	27.7
2DC	172	170.5	210	199	213.5	7	8	2	2	38.5	0.35	1.73	0.95	4.15
4EC	174	175	228	213	231	8	13	2.5	2	52.5	0.46	1.31	0.72	7.8
4GB	178	189	276	252	272	8	12	3	2.5	55.5	0.44	1.38	0.76	12.9
4GD	178	182	276	242	275	10	17	3	2.5	70	0.44	1.38	0.76	23.5
2GB	182	205	322	286	310	10	17	4	3	64	0.35	1.74	0.96	29.9
	182	205	322	286	311	10	17	4	3	65.5	0.37	1.60	0.88	29.2
3DC	182	183	220	213	222	7	8	2	2	42.5	0.38	1.57	0.86	4.4

Nota: Quando si vuole utilizzare un cuscinetto con il suffisso preceduto da * si prega di contattare la NTN.

Serie metrica

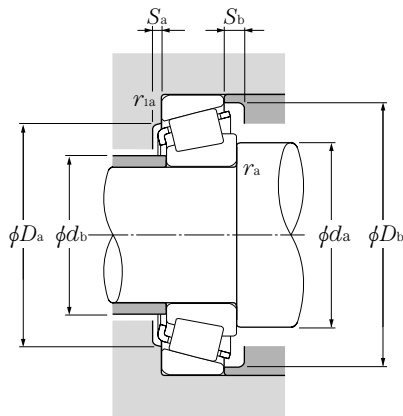


d 170 ~ 300mm

d	Dimensioni di ingombro						Coefficienti di carico				Numero di giri limite		Appellativo
	D	T	mm		$r_{s \min}^{1)}$	$r_{1s \min}^{1)}$	dinamico	statico	dinamico	statico	grasso	olio	
			B	C			kN	C_{or}	kgf	C_{or}			
170	260	57	57	43	3	2.5	500	895	51 000	91 000	1 300	1 700	32034XU
	310	57	52	43	5	4	610	845	62 000	86 500	1 100	1 500	30234U
	310	91	86	71	5	4	1 000	1 600	102 000	163 000	1 100	1 500	32234U
	360	80	72	62	5	4	1 010	1 320	103 000	135 000	1 000	1 400	* 30334U
	360	80	72	62	4	4	845	1 100	86 000	113 000	1 000	1 400	30334 ²⁾
180	250	45	45	34	2.5	2	350	700	36 000	71 500	1 300	1 700	32936XU
	280	64	64	48	3	2.5	645	1 170	66 000	119 000	1 200	1 600	32036XUE1
	320	57	52	43	5	4	630	890	64 000	91 000	1 100	1 400	30236U
	320	91	86	71	5	4	1 030	1 690	105 000	172 000	1 100	1 400	32236U
190	260	45	45	34	2.5	2	355	710	36 000	72 000	1 200	1 600	* 32938XU
	260	45	42	36	2.5	2.5	280	525	28 600	53 500	1 200	1 600	32938 ²⁾
	290	64	64	48	3	2.5	655	1 210	67 000	124 000	1 100	1 500	32038XUE1
	340	60	55	46	5	4	715	1 000	73 000	102 000	1 000	1 300	30238U
	340	97	92	75	5	4	1 150	1 850	117 000	189 000	1 000	1 300	* 32238U
	340	97	92	75	4	4	1 000	1 670	102 000	171 000	1 000	1 300	32238 ²⁾
200	280	51	51	39	3	2.5	485	895	49 000	91 000	1 100	1 500	32940XUE1
	310	70	70	53	3	2.5	800	1 470	81 500	149 000	1 100	1 400	32040XUE1
	360	64	58	48	5	4	785	1 110	80 000	113 000	950	1 300	30240U
	360	104	98	82	5	4	1 320	2 130	134 000	217 000	950	1 300	32240U
220	300	51	51	39	3	2.5	480	950	49 000	97 000	1 000	1 400	* 32944XUE1
	300	51	48	41	2.5	2.5	345	670	35 500	68 500	1 000	1 400	32944E1 ²⁾
	340	76	76	57	4	3	920	1 690	94 000	173 000	960	1 300	32044XU
240	320	51	51	39	3	2.5	490	1 000	50 000	102 000	940	1 200	32948XUE1
	360	76	76	57	4	3	930	1 760	95 000	179 000	870	1 200	32048XU
260	360	63.5	63.5	48	3	2.5	705	1 430	72 000	146 000	860	1 100	32952XUE1
	400	87	87	65	5	4	1 200	2 270	123 000	231 000	800	1 100	32052XU
280	380	63.5	63.5	48	3	2.5	725	1 520	74 000	155 000	790	1 100	32956XUE1
	420	87	87	65	5	4	1 220	2 350	125 000	240 000	740	980	32056XU
300	420	76	76	57	4	3	1 010	2 090	103 000	213 000	720	970	32960XUE1
	460	100	100	74	5	4	1 490	2 830	152 000	289 000	680	910	32060XU

1) Valore minimo ammesso per la dimensione del raggio r o r_1 .

2) Questo cuscinetto non è compatibile con le dimensioni dei sottogruppi.



Carico equivalente del cuscinetto dinamico

$$P_r = X F_r + Y F_a$$

$\frac{F_a}{F_r} \leq e$		$\frac{F_a}{F_r} > e$	
X	Y	X	Y
1	0	0.4	Y ₂

statico

$$P_{or} = 0.5 F_r + Y_0 F_a$$

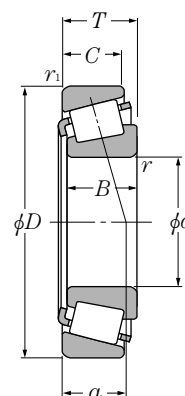
Quando $P_{or} < F_r$ usare $P_{or} = F_r$

Per i valori di e , Y_2 e Y_0 vedere la tabella sottostante.

Serie dimensionale ISO 355	Dimensioni di montaggio									Centro Costante di carico		Fattori del carico assiale		Massa kg (approssimata)
	d_a	d_b	D_a	D_b	S_a	S_b	r_{as}	r_{ias}	a	e	Y_2	Y_0		
	min	max	max	min	min	min	max	max	mm					
4EC	184	187	248	230	249	10	14	2.5	2	56	0.44	1.35	0.74	10.5
4GB	192	203	292	266	290.5	8	14	4	3	60.5	0.44	1.38	0.76	17
4GD	192	201	292	258	293	10	20	4	3	75	0.44	1.38	0.76	28.7
2GB	192	212.5	342	305	332.5	10	18	4	3	68	0.35	1.74	0.96	35.3
	192	215.5	342	297	327	10	18	4	3	69.5	0.37	1.60	0.88	34.8
4DC	192	193	240	225	241	8	11	2	2	54	0.48	1.25	0.69	6.54
3FD	194	199	268	247	267	10	16	2.5	2	59.5	0.42	1.42	0.78	14.5
4GB	202	211	302	274	297	9	14	4	3	63	0.45	1.33	0.73	17.7
4GD	202	204	302	267	305	10	20	4	3	77.5	0.45	1.33	0.73	30.7
4DC	202	204	250	235	251	8	11	2	2	55	0.48	1.26	0.69	6.77
	202	204	248	235	251	8	9	2	2	48.5	0.37	1.60	0.88	6.43
4FD	204	209	278	257	279	10	16	2.5	2	62.5	0.44	1.36	0.75	15.1
4GB	212	228	322	295	316	9	14	4	3	64	0.44	1.38	0.76	20.8
4GD	212	216	322	282	323	11	22	4	3	82	0.44	1.38	0.76	36.1
	212	216	322	286	323	11	22	4	3	87.5	0.49	1.23	0.68	33.3
3EC	214	214	268	254	271	9	12	2.5	2	53.5	0.39	1.52	0.84	8.88
4FD	214	221	298	273	297	11	17	2.5	2	66.5	0.43	1.39	0.77	19.3
4GB	222	242	342	311	336	10	16	4	3	70	0.44	1.38	0.76	25.4
3GD	222	224.5	342	299	342.5	11	22	4	3	85	0.41	1.48	0.81	43.4
3EC	234	234	288	271	290	10	12	2.5	2	59.5	0.43	1.41	0.78	10.2
	234	235	288	274	290	10	10	2.5	2	57	0.39	1.55	0.85	9.63
4FD	238	243	326	300	326	12	19	3	2.5	72.5	0.43	1.39	0.77	25
4EC	254	254	308	290	311	10	12	2.5	2	65.5	0.46	1.31	0.72	10.9
4FD	258	261	346	318	346	12	19	3	2.5	78	0.46	1.31	0.72	26.8
3EC	274	279	348	325	347	11	15	2.5	2	69.5	0.41	1.48	0.81	18.8
4FC	282	287	382	352	383	14	22	4	3	85.5	0.43	1.38	0.76	39.4
4EC	294	298	368	344	368	11	15	2.5	2	75	0.43	1.39	0.76	20
4FC	302	305	402	370	402	14	22	4	3	90.5	0.46	1.31	0.72	41.8
3FD	318	324	406	379	405	13	19	3	2.5	80	0.39	1.52	0.84	31.4
4GD	322	329	442	404	439	15	26	4	3	98	0.43	1.38	0.76	59.6

Nota: Quando si vuole utilizzare un cuscinetto con il suffisso preceduto da * si prega di contattare la NTN.

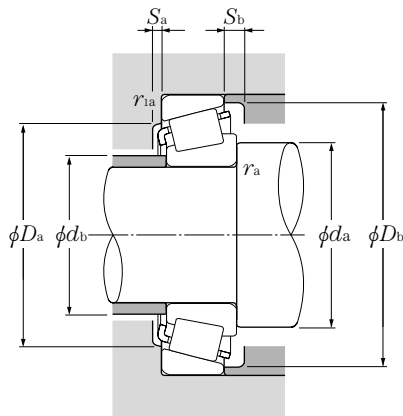
Serie metrica



d 320 ~ 360mm

d	Dimensioni di ingombro						Coefficienti di carico				Numero di giri limite		Appellativo
	D	T	mm		$r_s \text{ min}^{1)}$	$r_{1s} \text{ min}^{1)}$	dinamico	statico	dinamico	statico	grasso	olio	
			C_r	C_{or}			C_r	C_{or}					
320	440	76	76	57	4	3	1 010	2 150	103 000	219 000	670	900	* 32964XUE1 32964E1 ²⁾ 32064XU
	440	76	72	63	3	3	865	1 880	88 000	192 000	670	900	
	480	100	100	74	5	4	1 520	2 940	155 000	300 000	630	840	
340	460	76	76	57	4	3	1 040	2 270	106 000	232 000	630	840	* 32968XUE1 32968E1 ²⁾
	460	76	72	63	3	3	910	1 980	93 000	201 000	630	900	
360	480	76	76	57	4	3	1 050	2 330	107 000	238 000	590	780	32972XUE1

1) Valore minimo ammesso per la dimensione del raggio r o r_1 .
2) Questo cuscinetto non è compatibile con le dimensioni dei sottogruppi.



Carico equivalente del cuscinetto dinamico

$$P_r = XF_r + YF_a$$

$\frac{F_a}{F_r} \leq e$		$\frac{F_a}{F_r} > e$	
X	Y	X	Y
1	0	0.4	Y ₂

statico

$$P_{or} = 0.5F_r + Y_oF_a$$

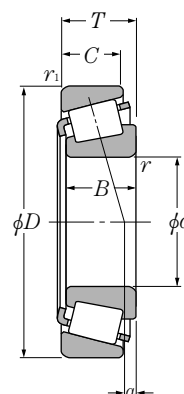
Quando $P_{or} < F_r$ usare $P_{or} = F_r$

Per i valori di e , Y_2 e Y_o vedere la tabella sottostante.

Serie dimensionale ISO 355	Dimensioni di montaggio										Centro Costante di carico		Fattori del carico assiale		Massa kg (approssimata)
	d_a	d_b	D_a	D_b	S_a	S_b	r_{as}	r_{ias}	a	e	Y_2	Y_o			
	min	max											max	min	
3FD	338	344	426	398	426	13	19	3	2.5	85	0.42	1.44	0.79	33.1	
	338	344	426	398	425	13	13	3	2.5	85	0.39	1.55	0.85	31.7	
4GD	342	344.5	462	418.5	463	15	26	4	3	104	0.46	1.31	0.72	60.2	
4FD	358	362	446	417	446	13	19	3	2.5	90.5	0.44	1.37	0.75	34.9	
	358	362	446	414	445.5	13	13	3	2.5	87	0.39	1.55	0.85	36.0	
4FD	378	381	466	436	466	13	19	3	2.5	96.5	0.46	1.31	0.72	36.6	

Nota: Quando si vuole utilizzare un cuscinetto con il suffisso preceduto da * si prega di contattare la NTN.

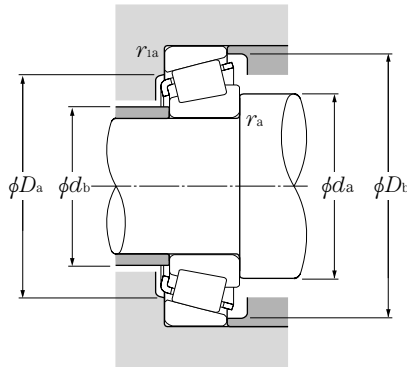
Serie in pollici



d 12.700 ~ 22.225mm

d	Dimensioni di ingombro				Coefficienti di carico				Numero di giri limite	
	D	T	B	C	dinamico kN	statico C _{or}	dinamico kgf	statico C _{or}	grasso	olio
12.700	34.988	10.998	10.988	8.730	12.3	11.6	1 260	1 180	12 000	16 000
14.989	34.988	10.998	10.988	8.730	12.3	11.6	1 260	1 180	12 000	16 000
15.875	41.275	14.288	14.681	11.112	20.3	18.7	2 070	1 910	10 000	13 000
	42.862	14.288	14.288	9.525	17.6	17.5	1 800	1 790	8 700	12 000
	42.862	16.670	16.670	13.495	26.7	26.0	2 720	2 650	9 800	13 000
	47.000	14.381	14.381	11.112	24.0	24.2	2 440	2 460	8 600	11 000
	49.225	19.845	21.539	14.288	38.5	39.0	3 900	3 950	8 500	11 000
16.993	47.000	14.381	14.381	11.112	24.0	24.2	2 440	2 460	8 600	11 000
17.462	39.878	13.843	14.605	10.668	23.8	24.2	2 420	2 470	10 000	13 000
19.050	39.992	12.014	11.153	9.525	12.8	12.8	1 310	1 300	10 000	13 000
	45.237	15.494	16.637	12.065	28.3	28.6	2 880	2 920	8 900	12 000
	47.000	14.381	14.381	11.112	24.0	24.2	2 440	2 460	8 600	11 000
	49.225	18.034	19.050	14.288	38.5	39.0	3 900	3 950	8 500	11 000
	49.225	19.845	21.539	14.288	38.5	39.0	3 900	3 950	8 500	11 000
	49.225	21.209	19.050	17.462	38.5	39.0	3 900	3 950	8 500	11 000
	53.975	22.225	21.839	15.875	40.0	39.0	4 100	3 950	8 000	11 000
56.896	19.368	19.837	15.875	42.5	46.5	4 350	4 750	7 200	9 600	
19.987	47.000	14.381	14.381	11.112	24.0	24.2	2 440	2 460	8 600	11 000
20.000	50.005	13.495	14.260	9.525	26.0	27.9	2 650	2 850	7 500	10 000
20.625	49.225	19.845	21.539	14.288	38.5	39.0	3 900	3 950	8 500	11 000
20.638	49.225	19.845	19.845	15.875	37.5	39.0	3 800	3 950	8 200	11 000
21.430	50.005	17.526	18.288	13.970	38.0	39.0	3 850	3 950	8 000	11 000
21.986	45.974	15.494	16.637	12.065	29.6	34.0	3 000	3 450	8 400	11 000
22.225	50.005	13.495	14.260	9.525	26.0	27.9	2 650	2 850	7 500	10 000
	50.005	17.526	18.288	13.970	38.0	39.0	3 850	3 950	8 000	11 000
	52.388	19.368	20.168	14.288	40.5	43.0	4 150	4 350	7 600	10 000
	53.975	19.368	20.168	14.288	40.5	43.0	4 150	4 350	7 600	10 000

Nota 1. La dimensione dei raggi di raccordo della facciata interna dell'anello interno e di quello esterno permette dei raccordi delle sedi dei cuscinetti maggiori dei valori r_{is} e r_{ias} indicati.
 2. Per il diametro del foro dell'anello interno ed il diametro esterno dell'anello esterno dei cuscinetti aventi l'appellativo con suffisso "I" o "II" (rispettivamente riferito all'anello interno ed a quello esterno), tale valore si applica solo ai tipi nelle classi di alta precisione 4 e 2.



Carico equivalente del cuscinetto dinamico

$$P_r = XF_r + YF_a$$

$\frac{F_a}{F_r} \leq e$		$\frac{F_a}{F_r} > e$	
X	Y	X	Y
1	0	0.4	Y ₂

statico

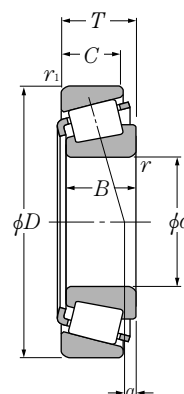
$$P_{or} = 0.5F_r + Y_0F_a$$

Quando $P_{or} < F_r$ usare $P_{or} = F_r$

Per i valori di e , Y_2 e Y_0 vedere la tabella sottostante

Appellativo	Dimensioni di montaggio						Centro di carico mm	Costante e	Fattori del carico assiale		Massa kg (approssimata)
	d_a	d_b	D_a	D_b	r_{as} max	r_{1as} max			Y_2	Y_0	
4T-A4050/A4138	18.5	17	29	32	1.3	1.3	2.5	0.45	1.32	0.73	0.053
4T-A4059†/A4138	19.5	19	29	32	0.8	1.3	2.5	0.45	1.32	0.73	0.049
4T-03062/03162	21.5	20	34	37.5	1.3	2	5.4	0.31	1.93	1.06	0.092
4T-11590/11520	24.5	22.5	34.5	39.5	1.5	1.5	1.2	0.70	0.85	0.47	0.103
4T-17580/17520	23	21	36.5	39	1.5	1.5	5.8	0.33	1.81	1.00	0.122
4T-05062/05185	23.5	21	40.5	42.5	1.5	1.3	4.2	0.36	1.68	0.92	0.131
4T-09062/09195	22	21.5	42	44.5	0.8	1.3	9.4	0.27	2.26	1.24	0.203
4T-05066/05185	24.5	22	40.5	42.5	1.5	1.3	4.2	0.36	1.68	0.92	0.127
4T-LM11749/LM11710	23	21.5	34	37	1.3	1.3	5.3	0.29	2.10	1.15	0.084
4T-A6075/A6157	24	23	34	37	1	1.3	1.5	0.53	1.14	0.63	0.065
4T-LM11949/LM11910	28	23.5	39.5	41.5	1.3	1.3	5.6	0.30	2.00	1.10	0.122
4T-05075/05185	25	23.5	40.5	42.5	1.3	1.3	4.2	0.36	1.68	0.92	0.121
4T-09067/09195	25.5	24	42	44.5	1.3	1.3	7.6	0.27	2.26	1.24	0.179
4T-09078/09195	25.5	24	42	44.5	1.3	1.3	9.4	0.27	2.26	1.24	0.188
4T-09067/09196	25.5	24	41.5	44.5	1.3	1.5	7.6	0.27	2.26	1.24	0.198
4T-21075/21212††	31.5	26	43	50	1.5	2.3	5.6	0.59	1.02	0.56	0.248
4T-1775/1729	27	25	49	51	1.5	1.3	6.5	0.31	1.95	1.07	0.272
4T-05079†/05185	26.5	24	40.5	42.5	1.5	1.3	4.2	0.36	1.68	0.92	0.117
4T-07079/07196	27.5	26	44.5	47	1.5	1	3.0	0.40	1.49	0.82	0.138
4T-09081/09195	27.5	25.5	42	44.5	1.5	1.3	9.4	0.27	2.26	1.24	0.179
4T-12580/12520	28.5	26	42.5	45.5	1.5	1.5	7.1	0.32	1.86	1.02	0.182
4T-M12649/M12610	29	25.5	44	46	1.3	1.3	6.4	0.28	2.16	1.19	0.169
4T-LM12749†/LM12711††	27.5	26	40	42.5	1.3	1.3	5.4	0.31	1.96	1.08	0.123
4T-07087/07196	28.5	27	44.5	47	1.3	1	3.0	0.40	1.49	0.82	0.13
4T-M12648/M12610	28.5	26.5	44	46	1.3	1.3	6.4	0.28	2.16	1.19	0.165
4T-1380/1328	29.5	27	45	48.5	1.5	1.5	7.4	0.29	2.05	1.13	0.2
4T-1380/1329††	29.5	27	46	49	1.5	1.5	7.4	0.29	2.05	1.13	0.215

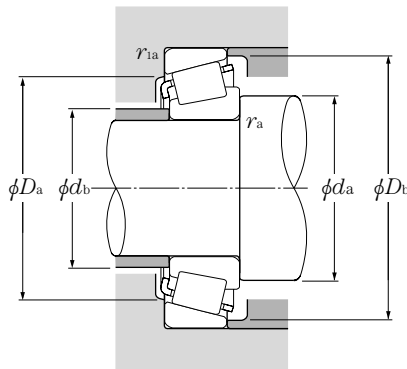
Serie in pollici



d 22.225 ~ 28.575mm

d	Dimensioni di ingombro				Coefficients di carico				Numero di giri limite	
	D	T	B	C	dinamico kN	statico C _{or}	dinamico kgf	statico C _{or}	grasso	olio
22.225	56.896	19.368	19.837	15.875	42.5	46.5	4 350	4 750	7 200	9 600
	57.150	22.225	22.225	17.462	47.0	49.5	4 800	5 050	7 100	9 500
22.606	47.000	15.500	15.500	12.000	27.5	32.5	2 800	3 300	8 200	11 000
23.812	50.005	13.495	14.260	9.525	26.0	27.9	2 650	2 850	7 500	10 000
	50.292	14.224	14.732	10.668	28.8	34.0	2 940	3 450	7 400	9 900
	56.896	19.368	19.837	15.875	42.5	46.5	4 350	4 750	7 200	9 600
24.981	50.005	13.495	14.260	9.525	26.0	27.9	2 650	2 850	7 500	10 000
25.000	50.005	13.495	14.260	9.525	26.0	27.9	2 650	2 850	7 500	10 000
25.159	50.005	13.495	14.260	9.525	26.0	27.9	2 650	2 850	7 500	10 000
25.400	50.005	13.495	14.260	9.525	26.0	27.9	2 650	2 850	7 500	10 000
	50.005	13.495	14.260	9.525	26.0	27.9	2 650	2 850	7 500	10 000
	50.292	14.224	14.732	10.668	28.8	34.0	2 940	3 450	7 400	9 900
	51.994	15.011	14.260	12.700	26.0	27.9	2 650	2 850	7 500	10 000
	56.896	19.368	19.837	15.875	42.5	46.5	4 350	4 750	7 200	9 600
	57.150	19.431	19.431	14.732	42.0	48.5	4 300	4 950	6 900	9 200
	61.912	19.050	20.638	14.288	46.5	54.0	4 750	5 500	6 100	8 200
	62.000	19.050	20.638	14.288	46.5	54.0	4 750	5 500	6 100	8 200
	62.000	19.050	20.638	14.288	46.5	54.0	4 750	5 500	6 100	8 200
	64.292	21.433	21.433	16.670	51.5	64.5	5 250	6 600	6 100	8 100
65.088	22.225	21.463	15.875	47.0	50.5	4 800	5 150	5 700	7 600	
66.421	23.812	25.433	19.050	64.5	72.5	6 550	7 400	6 200	8 200	
26.157	62.000	19.050	20.638	14.288	46.5	54.0	4 750	5 500	6 100	8 200
26.162	66.421	23.812	25.433	19.050	64.5	72.5	6 550	7 400	6 200	8 200
26.988	50.292	14.224	14.732	10.668	28.8	34.0	2 940	3 450	7 400	9 900
	60.325	19.842	17.462	15.875	39.5	45.5	4 050	4 650	6 700	8 900
	62.000	19.050	20.638	14.288	46.5	54.0	4 750	5 500	6 100	8 200
	66.421	23.812	25.433	19.050	64.5	72.5	6 550	7 400	6 200	8 200
28.575	56.896	19.845	19.355	15.875	40.5	44.5	4 150	4 550	6 700	8 900
	57.150	17.462	17.462	13.495	39.5	45.5	4 050	4 650	6 700	8 900

Nota: 1. La dimensione dei raggi di raccordo della facciata interna dell'anello interno e di quello esterno permette dei raccordi delle sedi dei cuscinetti maggiori dei valori r_{as} e r_{1as} indicati. 2. Per il diametro del foro dell'anello interno ed il diametro esterno dell'anello esterno dei cuscinetti aventi l'appellativo. 2) Per il diametro del foro del cuscinetto l'appellativo con suffisso "*" (relativo all'anello interno), questo valore si applica solo ai tipi nelle classi di alta precisione 4 e 2.



Carico equivalente del cuscinetto dinamico

$$P_r = X F_r + Y F_a$$

$\frac{F_a}{F_r} \leq e$		$\frac{F_a}{F_r} > e$	
X	Y	X	Y
1	0	0.4	Y ₂

statico

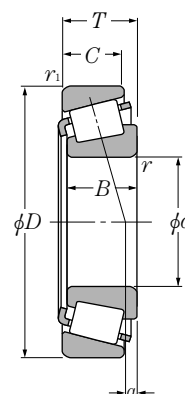
$$P_{or} = 0.5 F_r + Y_0 F_a$$

Quando $P_{or} < F_r$ usare $P_{or} = F_r$

Per i valori di e , Y_2 e Y_0 vedere la tabella sottostante

Appellativo	Dimensioni di montaggio						Centro di carico mm	Costante mm	Fattori del carico assiale		Massa kg (approssimata)
	d_a	d_b	D_a	D_b	r_{as} max	r_{1as} max			e	Y_2	
4T-1755/1729	29	27.5	49	51	1.3	1.3	6.5	0.31	1.95	1.07	0.256
4T-1280/1220	29.5	29	49	52	0.8	1.5	7.1	0.35	1.73	0.95	0.286
4T-LM72849/LM72810	30	28	40.5	44	1.5	1	3.0	0.47	1.27	0.70	0.125
4T-07093/07196	30.5	28.5	44.5	47	1.5	1	3.0	0.40	1.49	0.82	0.123
4T-L44640/L44610	30.5	28.5	44.5	47	1.5	1.3	3.4	0.37	1.60	0.88	0.137
4T-1779/1729	29.5	28.5	49	51	0.8	1.3	6.5	0.31	1.95	1.07	0.247
4T-07098/07196	31	29	44.5	47	1.5	1	3.0	0.40	1.49	0.82	0.118
4T-07097/07196	31	29	44.5	47	1.5	1	3.0	0.40	1.49	0.82	0.118
4T-07096/07196	31.5	29.5	44.5	47	1.5	1	3.0	0.40	1.49	0.82	0.117
4T-07100/07196	30.5	29.5	44.5	47	1	1	3.0	0.40	1.49	0.82	0.117
4T-07100S/07196	31.5	29.5	44.5	47	1.5	1	3.0	0.40	1.49	0.82	0.116
4T-L44643/L44610	31.5	29.5	44.5	47	1.3	1.3	3.4	0.37	1.60	0.88	0.13
4T-07100/07204	30.5	29.5	45	48	1	1.3	3.0	0.40	1.49	0.82	0.144
4T-1780/1729	30.5	30	49	51	0.8	1.3	6.5	0.31	1.95	1.07	0.238
4T-M84548/M84510	36	33	48.5	54	1.5	1.5	3.4	0.55	1.10	0.60	0.241
4T-15101/15243	32.5	31.5	54	58	0.8	2	6.0	0.35	1.71	0.94	0.3
4T-15100/15245	38	31.5	55	58	3.5	1.3	6.0	0.35	1.71	0.94	0.299
4T-15102/15245	34	31.5	55	58	1.5	1.3	6.0	0.35	1.71	0.94	0.301
4T-M86643/M86610	38	36.5	54	61	1.5	1.5	3.3	0.55	1.10	0.60	0.371
4T-23100/23256	39	34.5	53	63	1.5	1.5	2.0	0.73	0.82	0.45	0.36
4T-2687/2631	33.5	31.5	58	60	1.3	1.3	9.3	0.25	2.36	1.30	0.442
4T-15103/15245	33	32.5	55	58	0.8	1.3	6.0	0.35	1.71	0.94	0.296
4T-2682/2631	34.5	32	58	60	1.5	1.3	9.3	0.25	2.36	1.30	0.436
4T-L44649†/L44610	37.5	31	44.5	47	3.5	1.3	3.4	0.37	1.60	0.88	0.12
4T-15580†/15523	38.5	32	51	54	3.5	1.5	5.0	0.35	1.73	0.95	0.26
4T-15106†/15245	33.5	33	55	58	0.8	1.3	6.0	0.35	1.71	0.94	0.291
4T-2688†/2631	35	33	58	60	1.5	1.3	9.3	0.25	2.36	1.30	0.429
4T-1985/1930	34	33.5	51	54	0.8	0.8	6.7	0.33	1.82	1.00	0.217
4T-15590/15520	39.5	33.5	51	53	3.5	1.5	5.0	0.35	1.73	0.95	0.196

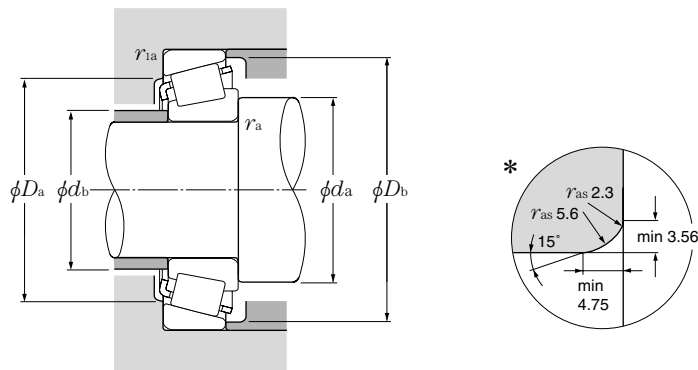
Serie in pollici Serie J



d 28.575 ~ 31.750mm

d	Dimensioni di ingombro				Coefficients di carico				Numero di giri limite	
	D	T	B	C	dinamico kN	statico C _{or}	dinamico kgf	statico C _{or}	grasso	olio
28.575	58.738	19.050	19.355	15.080	40.5	44.5	4 150	4 550	6 700	8 900
	60.325	19.842	17.462	15.875	39.5	45.5	4 050	4 650	6 700	8 900
	60.325	19.845	19.355	15.875	40.5	44.5	4 150	4 550	6 700	8 900
	62.000	19.050	20.638	14.288	46.5	54.0	4 750	5 500	6 100	8 200
	64.292	21.433	21.433	16.670	51.5	64.5	5 250	6 600	6 100	8 100
	66.421	23.812	25.433	19.050	64.5	72.5	6 550	7 400	6 200	8 200
	68.262	22.225	22.225	17.462	57.0	67.0	5 800	6 850	5 800	7 700
	68.262	22.225	23.812	17.462	57.5	65.5	5 850	6 700	5 700	7 700
	69.850	23.812	25.357	19.050	69.0	81.5	7 050	8 300	5 700	7 600
	72.626	24.608	24.257	17.462	58.0	55.5	5 900	5 700	5 800	7 700
73.025	22.225	22.225	17.462	56.5	68.0	5 750	6 900	5 300	7 000	
29.000	50.292	14.224	14.732	10.668	28.0	35.5	2 860	3 600	7 200	9 600
29.367	66.421	23.812	25.433	19.050	64.5	72.5	6 550	7 400	6 200	8 200
29.987	62.000	16.002	16.566	14.288	39.0	42.0	3 950	4 300	6 300	8 400
	62.000	19.050	20.638	14.288	46.5	54.0	4 750	5 500	6 100	8 200
30.000	69.012	19.845	19.583	15.875	48.5	58.0	4 900	5 900	5 600	7 400
	72.000	29.370	27.783	23.020	72.0	97.0	7 350	9 850	5 400	7 100
30.112	62.000	19.050	20.638	14.288	46.5	54.0	4 750	5 500	6 100	8 200
30.162	62.000	16.002	16.566	14.288	39.0	42.0	3 950	4 300	6 300	8 400
	64.292	21.433	21.433	16.670	51.5	64.5	5 250	6 600	6 100	8 100
	69.850	23.812	25.357	19.050	69.0	81.5	7 050	8 300	5 700	7 600
	72.626	30.162	29.997	23.812	84.5	98.0	8 600	9 950	5 500	7 300
30.213	62.000	19.050	20.638	14.288	46.5	54.0	4 750	5 500	6 100	8 200
	62.000	19.050	20.638	14.288	46.5	54.0	4 750	5 500	6 100	8 200
	62.000	19.050	20.638	14.288	46.5	54.0	4 750	5 500	6 100	8 200
30.226	69.012	19.845	19.583	15.875	48.5	58.0	4 900	5 900	5 600	7 400
	69.012	19.845	19.583	15.875	48.5	58.0	4 900	5 900	5 600	7 400
31.750	59.131	15.875	16.764	11.811	34.5	41.0	3 500	4 150	6 300	8 400
	62.000	18.161	19.050	14.288	46.5	54.0	4 750	5 500	6 100	8 200
	62.000	19.050	20.638	14.288	46.5	54.0	4 750	5 500	6 100	8 200

Nota 1. La dimensione dei raggi di raccordo della facciata interna dell'anello interno e di quello esterno permette dei raccordi delle sedi dei cuscinetti maggiori dei valori r_{1as} e r_{2as} indicati.
2. Per il diametro del foro del cuscinetto l'appellativo con suffisso "1" (relativo all'anello interno), questo valore si applica solo ai tipi nelle classi di alta precisione 4 e 2.



Carico equivalente del cuscinetto dinamico

$$P_r = XF_r + YF_a$$

$\frac{F_a}{F_r} \leq e$		$\frac{F_a}{F_r} > e$	
X	Y	X	Y
1	0	0.4	Y ₂

statico

$$P_{or} = 0.5F_r + Y_0F_a$$

Quando $P_{or} < F_r$ usare $P_{or} = F_r$

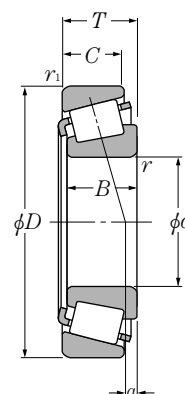
Per i valori di e , Y_2 e Y_0 vedere la tabella sottostante.

Appellativo	Dimensioni di montaggio						Centro di carico mm	Costante mm	Fattori del carico assiale		Massa kg (approssimata)
	d_a	d_b	D_a	D_b	r_{as} max	r_{1as} max			a	e	
4T-1985/1932	34	33.5	52	54	0.8	1.3	5.9	0.33	1.82	1.00	0.23
4T-15590/15523	39.5	33.5	51	54	3.5	1.5	5.0	0.35	1.73	0.95	0.25
4T-1985/1931	34	33.5	52	55	0.8	1.3	5.9	0.33	1.82	1.00	0.255
4T-15112/15245	40	34	55	58	3.5	1.3	6.0	0.35	1.71	0.94	0.277
4T-M86647/M86610	40	38	54	61	1.5	1.5	3.3	0.55	1.10	0.60	0.348
4T-2689/2631	36	34	58	60	1.3	1.3	9.3	0.25	2.36	1.30	0.416
4T-02474/02420	36.5	36	59	63	0.8	1.5	5.2	0.42	1.44	0.79	0.409
4T-2474/2420	36	35	60	63	0.8	1.5	6.5	0.34	1.77	0.97	0.41
4T-2578/2523	39	35	61	64	2.3	1.3	9.1	0.27	2.19	1.21	0.483
4T-41125/41286	48	36.5	61	68	4.8	1.5	3.7	0.60	1.00	0.55	0.477
4T-02872/02820	37.5	37	62	68	0.8	3.3	3.9	0.45	1.32	0.73	0.48
4T-L45449/L45410	39.5	33	44.5	48	3.5	1.3	3.5	0.37	1.62	0.89	0.113
4T-2690/2631	41	35	58	60	3.5	1.3	9.3	0.25	2.36	1.30	0.406
4T-17118†/17244	37	34.5	54	57	1.5	1.5	3.3	0.38	1.57	0.86	0.228
4T-15117†/15245	36.5	35	55	58	1.3	1.3	6.0	0.35	1.71	0.94	0.269
4T-14117A/14276	42.5	39.5	60	63	3.5	1.3	4.1	0.38	1.57	0.86	0.369
# 4T-JHM88540/JHM88513	44.5	42.5	58	69	1.3	3.3	6.0	0.55	1.10	0.60	0.619
4T-15116/15245	36	35.5	55	58	0.8	1.3	6.0	0.35	1.71	0.94	0.268
4T-17119/17244	37	34.5	54	57	1.5	1.5	3.3	0.38	1.57	0.86	0.226
4T-M86649/M86610	41	38	54	61	1.5	1.5	3.3	0.55	1.10	0.60	0.336
4T-2558/2523	40	36.5	61	64	2.3	1.3	9.1	0.27	2.19	1.21	0.468
4T-3187/3120	39	38.5	61	67	0.8	3.3	9.9	0.33	1.80	0.99	0.621
4T-15118/15245	41.5	35.5	55	58	3.5	1.3	6.0	0.35	1.71	0.94	0.265
4T-15119/15245	37.5	35.5	55	58	1.5	1.3	6.0	0.35	1.71	0.94	0.267
4T-15120/15245	36	35.5	55	58	0.8	1.3	6.0	0.35	1.71	0.94	0.267
4T-14116/14274	37	36.5	59	63	0.8	3.3	4.1	0.38	1.57	0.86	0.366
4T-14116/14276	37	36.5	60	63	0.8	1.3	4.1	0.38	1.57	0.86	0.37
4T-LM67048/LM67010	42.5	36	52	56	*	1.3	2.8	0.41	1.46	0.80	0.182
4T-15123/15245	42.5	36.5	55	58	*	1.3	5.1	0.35	1.71	0.94	0.244
4T-15125/15245	42.5	36.5	55	58	3.5	1.3	6.0	0.35	1.71	0.94	0.253

Nota: 3. Gli appellativi con il simbolo "†" designano i cuscinetti serie J. Le caratteristiche di precisione di tali cuscinetti sono riportate nella tabella 6.6 della pag. A-42.

4. Le dimensioni dei cuscinetti con simbolo * sono illustrate nel grafico.

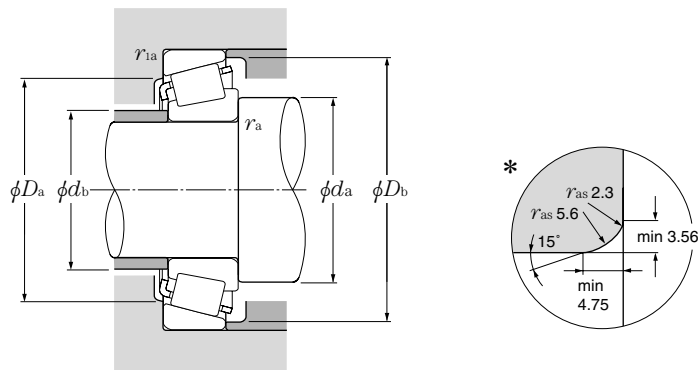
Serie in pollici Serie J



d 31.750 ~ 34.925mm

d	Dimensioni di ingombro				Coefficients di carico				Numero di giri limite	
	D	T	B	C	dinamico kN	statico C _{or}	dinamico kgf	statico C _{or}	grasso	olio
31.750	62.000	19.050	20.638	14.288	46.5	54.0	4 750	5 500	6 100	8 200
	66.421	25.400	25.357	20.638	69.0	81.5	7 050	8 300	5 700	7 600
	68.262	22.225	22.225	17.462	57.0	67.0	5 800	6 850	5 800	7 700
	68.262	22.225	22.225	17.462	57.0	67.0	5 800	6 850	5 800	7 700
	69.012	19.845	19.583	15.875	48.5	58.0	4 900	5 900	5 600	7 400
	69.012	19.845	19.583	15.875	48.5	58.0	4 900	5 900	5 600	7 400
	69.850	23.812	25.357	19.050	69.0	81.5	7 050	8 300	5 700	7 600
	69.850	23.812	25.357	19.050	69.0	81.5	7 050	8 300	5 700	7 600
	72.626	30.162	29.997	23.812	84.5	98.0	8 600	9 950	5 500	7 300
	72.626	30.162	29.997	23.812	84.5	98.0	8 600	9 950	5 500	7 300
	73.025	22.225	22.225	17.462	56.5	68.0	5 750	6 900	5 300	7 000
	73.025	22.225	23.812	17.462	62.5	75.5	6 400	7 700	5 200	7 000
	73.025	29.370	27.783	23.020	72.0	97.0	7 350	9 850	5 400	7 100
	73.812	29.370	27.783	23.020	72.0	97.0	7 350	9 850	5 400	7 100
	76.200	29.370	28.575	23.020	78.0	105	7 950	10 700	5 100	6 800
	79.375	29.370	29.771	23.812	93.0	114	9 450	11 600	4 900	6 600
33.338	68.262	22.225	22.225	17.462	56.5	71.0	5 750	7 250	5 700	7 500
	69.012	19.845	19.583	15.875	48.5	58.0	4 900	5 900	5 600	7 400
	69.850	23.812	25.357	19.050	69.0	81.5	7 050	8 300	5 700	7 600
	72.626	30.162	29.997	23.812	84.5	98.0	8 600	9 950	5 500	7 300
	73.025	29.370	27.783	23.020	72.0	97.0	7 350	9 850	5 400	7 100
	76.200	23.812	25.654	19.050	73.0	90.5	7 450	9 200	5 100	6 800
	76.200	29.370	28.575	23.020	78.0	105	7 950	10 700	5 100	6 800
	76.200	29.370	28.575	23.020	78.0	105	7 950	10 700	5 100	6 800
34.925	65.088	18.034	18.288	13.970	46.5	56.0	4 750	5 700	5 700	7 600
	65.088	18.034	18.288	13.970	46.5	56.0	4 750	5 700	5 700	7 600
	69.012	19.845	19.583	15.875	48.5	58.0	4 900	5 900	5 600	7 400
	72.233	25.400	25.400	19.842	65.0	84.5	6 600	8 600	5 400	7 200
	72.238	20.638	20.638	15.875	48.0	58.5	4 900	5 950	5 300	7 000
	73.025	22.225	22.225	17.462	56.5	68.0	5 750	6 900	5 300	7 000
	73.025	22.225	22.225	17.462	56.5	68.0	5 750	6 900	5 300	7 000
	73.025	22.225	23.812	17.462	62.5	75.5	6 400	7 700	5 200	7 000
	73.025	23.812	24.608	19.050	71.0	85.0	7 200	8 700	5 300	7 100
	73.025	23.812	24.608	19.050	71.0	85.0	7 200	8 700	5 300	7 100
	73.025	23.812	25.654	19.050	73.0	90.5	7 450	9 200	5 100	6 800
	76.200	23.812	25.654	19.050	73.0	90.5	7 450	9 200	5 100	6 800

Nota: 1. La dimensione dei raggi di raccordo della facciata interna dell'anello interno e di quello esterno permette dei raccordi delle sedi dei cuscinetti maggiori dei valori r_{as} e r_{1as} indicati. 2. Le dimensioni dei cuscinetti con simbolo * sono illustrate nel grafico.



Carico equivalente del cuscinetto dinamico

$$P_r = XF_r + YF_a$$

$\frac{F_a}{F_r} \leq e$		$\frac{F_a}{F_r} > e$	
X	Y	X	Y
1	0	0.4	Y_2

statico

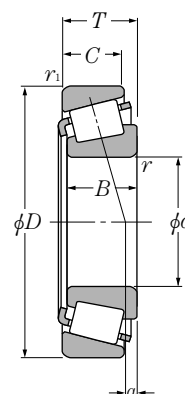
$$P_{or} = 0.5F_r + Y_0F_a$$

Quando $P_{or} < F_r$ usare $P_{or} = F_r$

Per i valori di e , Y_2 e Y_0 vedere la tabella sottostante.

Appellativo	Dimensioni di montaggio						Centro di carico mm	Costante mm	Fattori del carico assiale		Massa kg (approssimata)
	d_a	d_b	D_a	D_b	r_{as} max	r_{1as} max			a	e	
4T-15126/15245	37	36.5	55	58	0.8	1.3	6.0	0.35	1.71	0.94	0.255
4T-2580/2520	38.5	37.5	57	62	0.8	3.3	9.1	0.27	2.19	1.21	0.409
4T-02475/02420	44.5	38.5	59	63	3.5	1.5	5.2	0.42	1.44	0.79	0.38
4T-02476/02420	39	38.5	59	63	0.8	1.5	5.2	0.42	1.44	0.79	0.383
4T-14124/14276	38.5	37.5	60	63	0.8	1.3	4.1	0.38	1.57	0.86	0.359
4T-14125A/14276	44	37.5	60	63	3.5	1.3	4.1	0.38	1.57	0.86	0.356
4T-2580/2523	38.5	37.5	61	64	0.8	1.3	9.1	0.27	2.19	1.21	0.454
4T-2582/2523	44	37.5	61	64	3.5	1.3	9.1	0.27	2.19	1.21	0.451
4T-3188/3120	40	39.5	61	67	0.8	3.3	9.9	0.33	1.80	0.99	0.603
4T-3193/3120	45.5	39.5	61	67	3.5	3.3	9.9	0.33	1.80	0.99	0.601
4T-02875/02820	45.5	39.5	62	68	3.5	3.3	3.9	0.45	1.32	0.73	0.451
4T-2879/2820	39.5	38.5	63	68	0.8	3.3	5.5	0.37	1.63	0.90	0.465
4T-HM88542/HM88510	45.5	42.5	59	70	1.3	3.3	6.0	0.55	1.10	0.60	0.622
4T-HM88542/HM88512	45.5	42.5	60	70	1.3	3.3	6.0	0.55	1.10	0.60	0.638
4T-HM89440/HM89410	45.5	44.5	62	73	0.8	3.3	5.8	0.55	1.10	0.60	0.686
4T-3476/3420	43	41	67	74	1.3	3.3	8.7	0.37	1.64	0.90	0.767
4T-M88048/M88010	42.5	41	58	65	0.8	1.5	2.9	0.55	1.10	0.60	0.378
4T-14130/14276	45	38.5	60	63	3.5	1.3	4.1	0.38	1.57	0.86	0.344
4T-2585/2523	45	39	61	64	3.5	1.3	9.1	0.27	2.19	1.21	0.435
4T-3196/3120	47	40.5	61	67	3.5	3.3	9.9	0.33	1.80	0.99	0.581
4T-HM88547/HM88510	45.5	42.5	59	70	0.8	3.3	6.0	0.55	1.10	0.60	0.604
4T-2785/2720	46	40	66	70	3.5	3.3	7.8	0.30	1.98	1.09	0.551
4T-HM89443/HM89410	46.5	44.5	62	73	0.8	3.3	5.8	0.55	1.10	0.60	0.668
4T-HM89444/HM89410	53	44.5	62	73	3.8	3.3	5.8	0.55	1.10	0.60	0.665
4T-43131/43312	51	42	67	74	3.5	1.5	1.4	0.67	0.90	0.49	0.568
4T-LM48548/LM48510	46	40	58	61	*	1.3	3.7	0.38	1.59	0.88	0.249
4T-LM48548A/LM48510	40.5	42	58	61	0.8	1.3	3.7	0.38	1.59	0.88	0.252
4T-14137A/14276	42	40	60	63	1.5	1.3	4.1	0.38	1.57	0.86	0.333
4T-HM88649/HM88610	48.5	42.5	60	69	2.3	2.3	4.6	0.55	1.10	0.60	0.489
4T-16137/16284	47	40.5	63	67	3.5	1.3	4.2	0.40	1.49	0.82	0.385
4T-02877/02820	48.5	42	62	68	3.5	3.3	3.9	0.45	1.32	0.73	0.422
4T-02878/02820	42.5	42	62	68	0.8	3.3	3.9	0.45	1.32	0.73	0.425
4T-2878/2820	42	41	63	68	0.8	3.3	5.5	0.37	1.63	0.90	0.434
4T-25877/25820	43	40.5	64	68	1.5	2.3	8.1	0.29	2.07	1.14	0.471
4T-25877/25821	43	40.5	65	68	1.5	0.8	8.1	0.29	2.07	1.14	0.474
4T-2793/2735X	42	41	66	69	0.8	0.8	7.8	0.30	1.98	1.09	0.485
4T-2793/2720	42	41	66	70	0.8	3.3	7.8	0.30	1.98	1.09	0.536

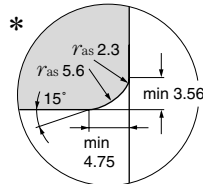
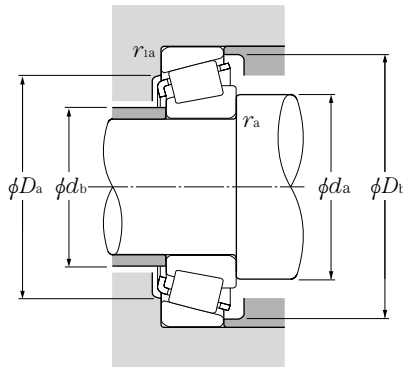
Serie in pollici Serie J



d 34.925 ~ 38.100mm

d	Dimensioni di ingombro				Coefficients di carico				Numero di giri limite	
	D	T	B	C	dinamico kN	statico C _{or}	dinamico kgf	statico C _{or}	grasso	olio
34.925	76.200	23.812	25.654	19.050	73.0	90.5	7 450	9 200	5 100	6 800
	76.200	29.370	28.575	23.020	78.0	105	7 950	10 700	5 100	6 800
	76.200	29.370	28.575	23.812	80.5	97.0	8 200	9 900	5 100	6 800
	76.200	29.370	28.575	23.812	80.5	97.0	8 200	9 900	5 100	6 800
	79.375	29.370	29.771	23.812	93.0	114	9 450	11 600	4 900	6 600
	80.167	29.370	30.391	23.812	95.0	112	9 700	11 400	4 800	6 400
85.725	30.162	30.162	23.812	105	132	10 700	13 400	4 500	6 000	
34.976	69.012	19.845	19.583	15.875	48.5	58.0	4 900	5 900	5 600	7 400
34.988	59.974	15.875	16.764	11.938	35.5	47.5	3 600	4 850	6 100	8 100
	61.973	16.700	17.000	13.600	37.0	48.0	3 800	4 900	5 900	7 900
	61.973	18.000	17.000	15.000	37.0	48.0	3 800	4 900	5 900	7 900
35.000	70.000	24.000	23.500	19.000	62.0	78.0	6 350	7 950	5 500	7 300
	79.375	23.812	25.400	19.050	76.5	97.5	7 800	9 950	4 800	6 400
	80.000	21.000	22.403	17.826	68.0	75.0	6 950	7 650	4 700	6 300
35.717	72.233	25.400	25.400	19.842	65.0	84.5	6 600	8 600	5 400	7 200
	72.626	25.400	25.400	19.842	65.0	84.5	6 600	8 600	5 400	7 200
36.487	73.025	23.812	24.608	19.050	71.0	85.0	7 200	8 700	5 300	7 100
	76.200	23.812	25.654	19.050	73.0	90.5	7 450	9 200	5 100	6 800
36.512	76.200	29.370	28.575	23.020	78.0	105	7 950	10 700	5 100	6 800
	76.200	29.370	28.575	23.020	78.0	105	7 950	10 700	5 100	6 800
	76.200	29.370	28.575	23.812	80.5	97.0	8 200	9 900	5 100	6 800
	79.375	29.370	28.829	22.664	86.5	104	8 800	10 600	5 000	6 600
	79.375	29.370	29.771	23.812	93.0	114	9 450	11 600	4 900	6 600
	88.500	25.400	23.698	17.462	70.5	78.0	7 200	7 950	4 000	5 300
38.000	63.000	17.000	17.000	13.500	38.5	52.5	3 950	5 350	5 700	7 600
38.100	63.500	12.700	11.908	9.525	25.9	33.5	2 640	3 400	5 500	7 300
	65.088	18.034	18.288	13.970	43.5	57.0	4 400	5 800	5 500	7 400
	69.012	19.050	19.050	15.083	47.5	59.5	4 850	6 050	5 300	7 100
	69.012	19.050	19.050	15.083	47.5	59.5	4 850	6 050	5 300	7 100
	71.438	15.875	16.520	11.908	43.5	51.0	4 400	5 200	5 400	7 200
	72.000	19.000	20.638	14.237	48.0	58.5	4 900	5 950	5 300	7 000

Nota: 1. La dimensione dei raggi di raccordo della facciata interna dell'anello interno e di quello esterno permette dei raccordi delle sedi dei cuscinetti maggiori dei valori r_{1is} e r_{1es} indicati.
 2. Per il diametro del foro dell'anello interno ed il diametro esterno dell'anello esterno dei cuscinetti aventi l'appellativo con suffisso "T" o "TT" (rispettivamente riferito all'anello interno ed a quello esterno), tale valore si applica solo ai tipi nelle classi di alta precisione 4 e 2.



Carico equivalente del cuscinetto dinamico

$$P_r = XF_r + YF_a$$

$\frac{F_a}{F_r} \leq e$		$\frac{F_a}{F_r} > e$	
X	Y	X	Y
1	0	0.4	Y ₂

statico

$$P_{or} = 0.5F_r + Y_0F_a$$

Quando $P_{or} < F_r$ usare $P_{or} = F_r$

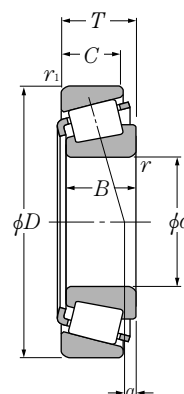
Per i valori di e , Y_2 e Y_0 vedere la tabella sottostante.

Appellativo	Dimensioni di montaggio						Centro di carico mm	Costante mm	Fattori del carico assiale		Massa kg (approssimata)
	d_a	d_b	D_a	D_b	r_{as} max	r_{1as} max			a	e	
4T-2793/2729	42	41	68	70	0.8	0.8	7.8	0.30	1.98	1.09	0.541
4T-HM89446/HM89410	53	44.5	62	73	3.5	3.3	5.8	0.55	1.10	0.60	0.646
4T-31593/31520	50	43.5	64	72	3.5	3.3	7.8	0.40	1.49	0.82	0.625
4T-31594/31520	46	43.5	64	72	1.5	3.3	7.8	0.40	1.49	0.82	0.627
4T-3478/3420	50	43.5	67	74	3.5	3.3	8.7	0.37	1.64	0.90	0.725
4T-3379/3320	48	41.5	70	75	3.5	3.3	11.2	0.27	2.20	1.21	0.732
4T-3872/3820	53	46	73	81	3.5	3.3	8.1	0.40	1.49	0.82	0.897
4T-14139/14276	41.5	40	60	63	1.3	1.3	4.1	0.38	1.57	0.86	0.333
4T-L68149†/L68111††	45.5	39	53	56	*	1.3	2.5	0.42	1.44	0.79	0.179
4T-LM78349A†/LM78310A††	42	39.5	54	59	1.5	1.5	2.4	0.44	1.35	0.74	0.209
4T-LM78349†/LM78310C††	46	40	56	59	*	1.5	2.4	0.44	1.35	0.74	0.218
# 4T-JS3549A/JS3510	47	42	60	67	2	1.5	3.6	0.55	1.10	0.60	0.42
4T-26883/26822	42.5	42	71	74	0.8	0.8	7.4	0.32	1.88	1.04	0.61
4T-339/332	42.5	41.5	73	75	0.8	1.3	6.6	0.27	2.20	1.21	0.534
4T-HM88648/HM88610	52	43	60	69	3.5	2.3	4.6	0.55	1.10	0.60	0.478
4T-HM88648/HM88611AS	52	43	59	69	3.5	3.3	3.0	0.55	1.10	0.60	0.482
4T-25880/25821	44	42	65	68	1.5	0.8	8.1	0.29	2.07	1.14	0.457
4T-2780/2720	44.5	42.5	66	70	1.5	3.3	7.8	0.30	1.98	1.09	0.518
4T-HM89448/HM89410	48.5	44.5	62	73	0.8	3.3	5.8	0.55	1.10	0.60	0.629
4T-HM89449/HM89411	54	44.5	65	73	3.5	0.8	5.8	0.55	1.10	0.60	0.631
4T-31597/31520	51	44.5	64	72	3.5	3.3	7.8	0.40	1.49	0.82	0.605
4T-HM89249/HM89210	55	44	66	75	3.5	3.3	5.8	0.55	1.10	0.60	0.686
4T-3479/3420	45.5	44.5	67	74	0.8	3.3	8.7	0.37	1.64	0.90	0.707
4T-44143/44348	54	50	75	84	2.3	1.5	-2.9	0.78	0.77	0.42	0.729
# 4T-JL69349/JL69310	49	42.5	56	60	*	1.3	2.3	0.42	1.44	0.79	0.198
4T-13889/13830	45	42.5	59	60	1.5	0.8	0.8	0.35	1.73	0.95	0.147
4T-LM29748/LM29710	49	42.5	59	62	*	1.3	4.3	0.33	1.80	0.99	0.233
4T-13685/13621	49.5	43	61	65	3.5	2.3	3.0	0.40	1.49	0.82	0.293
4T-13687/13621	46.5	43	61	65	2	2.3	3.0	0.40	1.49	0.82	0.296
4T-19150/19281	45	43	63	66	1.5	1	1.4	0.44	1.35	0.74	0.273
4T-16150/16282	49.5	43	63	67	3.5	1.5	4.2	0.40	1.49	0.82	0.331

Nota: 3. Gli appellativi con il simbolo "#" designano i cuscinetti serie J. Le caratteristiche di precisione di tali cuscinetti sono riportate nella tabella 6.6 della pag. A-42.

4. Le dimensioni dei cuscinetti con simbolo * sono illustrate nel grafico.

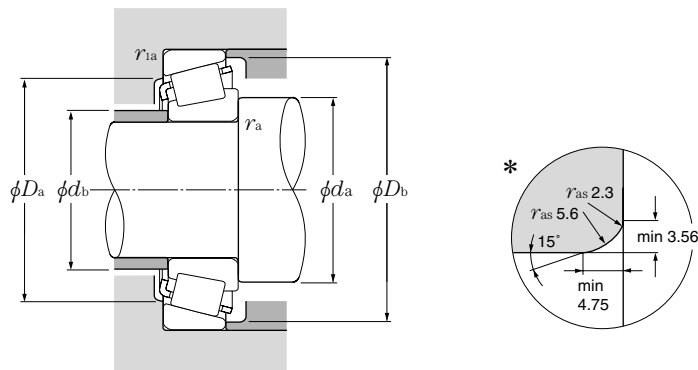
Serie in pollici



d 38.100 ~ 41.275mm

d	Dimensioni di ingombro				Coefficienti di carico				Numero di giri limite	
	D	T	B	C	dinamico kN	statico C _{or}	dinamico kgf	statico C _{or}	grasso	olio
38.100	76.200	20.638	20.940	15.507	55.5	63.0	5 650	6 450	5 000	6 700
	76.200	23.812	25.654	19.050	73.0	90.5	7 450	9 200	5 100	6 800
	76.200	23.812	25.654	19.050	73.0	90.5	7 450	9 200	5 100	6 800
	79.375	23.812	25.400	19.050	76.5	97.5	7 800	9 950	4 800	6 400
	79.375	29.370	29.771	23.812	93.0	114	9 450	11 600	4 900	6 600
	80.000	21.006	20.940	15.875	55.5	63.0	5 650	6 450	5 000	6 700
	80.035	24.608	23.698	18.512	67.0	82.5	6 850	8 400	4 800	6 400
	82.550	29.370	28.575	23.020	87.0	117	8 850	11 900	4 700	6 200
	82.931	23.812	25.400	19.050	76.0	98.0	7 750	10 000	4 500	6 000
	85.725	30.162	30.162	23.812	105	132	10 700	13 400	4 500	6 000
	87.312	30.162	30.886	23.812	94.0	117	9 600	12 000	4 400	5 900
88.500	25.400	23.698	17.462	70.5	78.0	7 200	7 950	4 000	5 300	
88.500	26.988	29.083	22.225	95.5	107	9 750	10 900	4 600	6 100	
39.688	76.200	23.812	25.654	19.050	73.0	90.5	7 450	9 200	5 100	6 800
	77.534	29.370	30.391	23.812	95.0	112	9 700	11 400	4 800	6 400
	79.375	23.812	25.400	19.050	76.5	97.5	7 800	9 950	4 800	6 400
	80.035	29.370	30.391	23.812	95.0	112	9 700	11 400	4 800	6 400
	80.167	29.370	30.391	23.812	95.0	112	9 700	11 400	4 800	6 400
	88.500	25.400	23.698	17.462	70.5	78.0	7 200	7 950	4 000	5 300
40.000	76.200	20.638	20.940	15.507	55.5	63.0	5 650	6 450	5 000	6 700
	80.000	21.000	22.403	17.826	68.0	75.0	6 950	7 650	4 700	6 300
	85.000	20.638	21.692	17.462	69.5	79.5	7 100	8 100	4 400	5 800
	88.500	26.988	29.083	22.225	95.5	107	9 750	10 900	4 600	6 100
	107.950	36.512	36.957	28.575	141	177	14 400	18 100	3 600	4 800
40.483	82.550	29.370	28.575	23.020	87.0	117	8 850	11 900	4 700	6 200
40.988	67.975	17.500	18.000	13.500	46.0	62.5	4 700	6 400	5 300	7 000
41.275	73.025	16.667	17.462	12.700	46.0	55.5	4 700	5 700	5 000	6 600
	73.431	19.558	19.812	14.732	56.0	69.5	5 700	7 100	5 000	6 600
	73.431	21.430	19.812	16.604	56.0	69.5	5 700	7 100	5 000	6 600
	76.200	18.009	17.384	14.288	42.5	51.5	4 350	5 250	4 900	6 500
	76.200	22.225	23.020	17.462	65.0	80.5	6 600	8 200	4 900	6 500
	76.200	25.400	25.400	20.638	76.5	97.5	7 800	9 950	4 800	6 400
	79.375	23.812	25.400	19.050	76.5	97.5	7 800	9 950	4 800	6 400
	80.000	18.009	17.384	14.288	42.5	51.5	4 350	5 250	4 900	6 500

Nota: 1. La dimensione dei raggi di raccordo della facciata interna dell'anello interno e di quello esterno permette dei raccordi delle sedi dei cuscinetti maggiori dei valori r_{1s} e r_{1es} indicati.
 2. Per il diametro del foro dell'anello interno ed il diametro esterno dell'anello esterno dei cuscinetti aventi l'appellativo con suffisso "T" o "TT" (rispettivamente riferito all'anello interno ed a quello esterno), tale valore si applica solo ai tipi nelle classi di alta precisione 4 e 2.



Carico equivalente del cuscinetto dinamico

$$P_r = XF_r + YF_a$$

$\frac{F_a}{F_r} \leq e$		$\frac{F_a}{F_r} > e$	
X	Y	X	Y
1	0	0.4	Y ₂

statico

$$P_{or} = 0.5F_r + Y_0F_a$$

Quando $P_{or} < F_r$ usare $P_{or} = F_r$

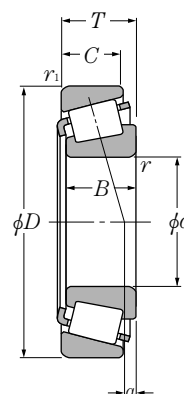
Per i valori di e , Y_2 e Y_0 vedere la tabella sottostante.

Appellativo	Dimensioni di montaggio						Centro di carico		Costante		Fattori del carico assiale		Massa kg (approssimata)
	d_a	d_b	D_a	D_b	r_{as} max	r_{1as} max	a	e	Y_2	Y_0			
4T-28150/28300	45.5	43.5	68	71	1.5	1.3	4.8	0.40	1.49	0.82	0.405		
4T-2776/2720	52	43.5	66	70	4.3	3.3	7.8	0.30	1.98	1.09	0.495		
4T-2788/2720	50	43.5	66	70	3.5	3.3	7.8	0.30	1.98	1.09	0.497		
4T-26878/26822	45	44.5	71	74	0.8	0.8	7.4	0.32	1.88	1.04	0.574		
4T-3490/3420	52	45.5	67	74	3.5	3.3	8.7	0.37	1.64	0.90	0.683		
4T-28150/28315	45.5	43.5	69	73	1.5	1.5	4.8	0.40	1.49	0.82	0.467		
4T-27880/27820	48	47	68	75	0.8	1.5	2.5	0.56	1.07	0.59	0.562		
4T-HM801346/HM801310	51	49	68	78	0.8	3.3	4.7	0.55	1.10	0.60	0.767		
4T-25572/25520	46	46	74	77	0.8	0.8	6.2	0.33	1.79	0.99	0.645		
4T-3875/3820	49.5	48.5	73	81	0.8	3.3	8.1	0.40	1.49	0.82	0.857		
4T-3580/3525	48	45.5	75	81	1.5	3.3	10.0	0.31	1.96	1.08	0.881		
4T-44150/44348	55	51	75	84	2.3	1.5	-2.9 ¹⁾	0.78	0.77	0.42	0.711		
4T-418/414	51	44.5	77	80	3.5	1.5	9.1	0.26	2.28	1.25	0.84		
4T-2789/2720	52	45	66	70	3.5	3.3	7.8	0.30	1.98	1.09	0.477		
4T-3382/3321	52	45.5	68	75	3.5	3.3	11.2	0.27	2.20	1.21	0.669		
4T-26880/26822	48	45.5	71	74	1.5	0.8	7.4	0.32	1.88	1.04	0.554		
4T-3382/3339	52	45.5	71	75	3.5	1.5	11.2	0.27	2.20	1.21	0.666		
4T-3386/3320	46.5	45.5	70	75	0.8	3.3	11.2	0.27	2.20	1.21	0.668		
4T-44158/44348	58	51	75	84	3.5	1.5	-2.9 ¹⁾	0.78	0.77	0.42	0.691		
4T-28158/28300	47.5	45	68	71	1.5	1.3	4.8	0.40	1.49	0.82	0.386		
4T-344/332	52	45.5	73	75	3.5	1.3	6.6	0.27	2.20	1.21	0.479		
4T-350A/354A	47.5	46.5	77	80	0.8	1.3	5.1	0.31	1.96	1.08	0.562		
4T-420/414	52	46	77	80	3.5	1.5	9.1	0.26	2.28	1.25	0.813		
4T-543/532X	57	50	94	100	3.5	3.3	12.3	0.30	2.02	1.11	1.77		
4T-HM801349/HM801310	58	49	68	78	3.5	3.3	4.7	0.55	1.10	0.60	0.731		
4T-LM300849†/LM300811††	52	45	61	65	*	1.5	3.6	0.35	1.72	0.95	0.239		
4T-18590/18520	53	46	66	69	3.5	1.5	2.9	0.35	1.71	0.94	0.281		
4T-LM501349/LM501310	53	46.5	67	70	3.5	0.8	3.3	0.40	1.50	0.83	0.335		
4T-LM501349/LM501314	53	46.5	66	70	3.5	0.8	3.3	0.40	1.50	0.83	0.355		
4T-11162/11300	49	46.5	67	71	1.5	1.5	0.7	0.49	1.23	0.68	0.337		
4T-24780/24720	54	47	68	72	3.5	0.8	4.5	0.39	1.53	0.84	0.432		
4T-26882/26823	54	47	69	73	3.5	1.5	7.4	0.32	1.88	1.04	0.488		
4T-26885/26822	48	47	71	74	0.8	0.8	7.4	0.32	1.88	1.04	0.535		
4T-11162/11315	49	46.5	69	73	1.5	1.5	0.7	0.49	1.23	0.68	0.389		

Nota: 3. Le dimensioni dei cuscinetti con simbolo * sono illustrate nel grafico.

1) Il segno - indica che il centro di carico giace oltre il piano della facciata esterna del cuscinetto.

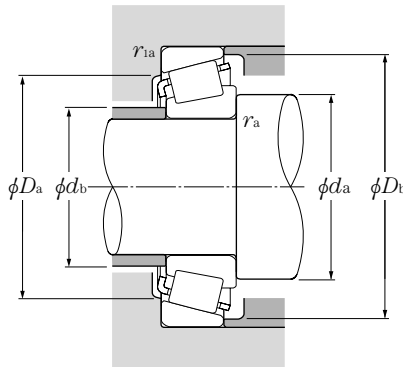
Serie in pollici



d 41.275 ~ 44.450mm

d	Dimensioni di ingombro				Coefficients di carico				Numero di giri limite	
	D	T	B	C	dinamico kN	statico C _{or}	dinamico kgf	statico C _{or}	grasso	olio
41.275	80.000	21.000	22.403	17.826	68.0	75.0	6 950	7 650	4 700	6 300
	80.000	23.812	25.400	19.050	76.5	97.5	7 800	9 950	4 800	6 400
	82.550	26.543	25.654	20.193	80.5	104	8 200	10 600	4 600	6 100
	85.725	30.162	30.162	23.812	105	132	10 700	13 400	4 500	6 000
	87.312	30.162	30.886	23.812	94.0	117	9 600	12 000	4 400	5 900
	88.900	30.162	29.370	23.020	93.5	125	9 550	12 700	4 300	5 800
	90.488	39.688	40.386	33.338	136	175	13 900	17 900	4 300	5 800
	92.075	26.195	23.812	16.670	72.5	81.5	7 400	8 300	3 800	5 000
	93.662	31.750	31.750	26.195	104	131	10 600	13 400	4 100	5 500
	95.250	30.162	29.370	23.020	109	147	11 100	15 000	4 000	5 300
95.250	30.958	28.300	20.638	82.5	92.0	8 400	9 350	3 700	5 000	
95.250	30.958	28.575	22.225	96.0	116	9 800	11 800	3 700	4 900	
42.070	90.488	39.688	40.386	33.338	136	175	13 900	17 900	4 300	5 800
42.862	82.550	26.195	26.988	20.638	75.5	97.0	7 700	9 900	4 600	6 100
	82.931	23.812	25.400	19.050	76.0	98.0	7 750	10 000	4 500	6 000
	87.312	30.162	30.886	23.812	94.0	117	9 600	12 000	4 400	5 900
42.875	79.375	23.812	25.400	19.050	76.5	97.5	7 800	9 950	4 800	6 400
	82.931	23.812	25.400	19.050	76.0	98.0	7 750	10 000	4 500	6 000
44.450	76.992	17.462	17.145	11.908	44.0	54.0	4 450	5 550	4 700	6 300
	79.375	17.462	17.462	13.495	45.5	56.0	4 600	5 700	4 600	6 200
	82.931	23.812	25.400	19.050	76.0	98.0	7 750	10 000	4 500	6 000
	82.931	23.812	25.400	19.050	76.0	98.0	7 750	10 000	4 500	6 000
	84.138	30.162	30.886	23.812	94.0	117	9 600	12 000	4 400	5 900
	85.000	20.638	21.692	17.462	69.5	79.5	7 100	8 100	4 400	5 800
	87.312	30.162	30.886	23.812	94.0	117	9 600	12 000	4 400	5 900
	88.900	30.162	29.370	23.020	93.5	125	9 550	12 700	4 300	5 800
	93.264	30.162	30.302	23.812	102	134	10 400	13 700	4 000	5 300
	93.662	31.750	31.750	26.195	103	131	10 600	13 400	4 100	5 500
	95.250	27.783	28.575	22.225	107	139	10 900	14 200	3 900	5 200
	95.250	27.783	29.900	22.225	108	129	11 000	13 200	4 200	5 600
	95.250	30.162	29.370	23.020	109	147	11 100	15 000	4 000	5 300
	95.250	30.958	28.300	20.638	82.5	92.0	8 400	9 350	3 700	5 000
	95.250	30.958	28.575	22.225	96.0	116	9 800	11 800	3 700	4 900
101.600	34.925	36.068	26.988	135	165	13 800	16 800	3 800	5 000	
104.775	30.162	29.317	24.605	115	148	11 700	15 000	3 500	4 700	

Nota: 1. La dimensione dei raggi di raccordo della facciata interna dell'anello interno e di quello esterno permette dei raccordi delle sedi dei cuscinetti maggiori dei valori r_{as} e r_{bs} indicati.



Carico equivalente del cuscinetto dinamico

$$P_r = XF_r + YF_a$$

$\frac{F_a}{F_r} \leq e$		$\frac{F_a}{F_r} > e$	
X	Y	X	Y
1	0	0.4	Y ₂

statico

$$P_{or} = 0.5F_r + Y_0F_a$$

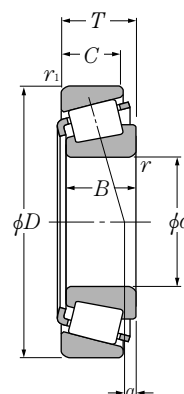
Quando $P_{or} < F_r$ usare $P_{or} = F_r$

Per i valori di e , Y_2 e Y_0 vedere la tabella sottostante.

Appellativo	Dimensioni di montaggio						Centro di carico mm	Costante e	Fattori del carico assiale		Massa kg (approssimata)
	mm								a	Y ₂	
	d _a	d _b	D _a	D _b	r _{as} max	r _{1as} max					
4T-336/332	47	46	73	75	0.8	1.3	6.6	0.27	2.20	1.21	0.468
4T-26882/26824	54	47	70	74	3.5	1.3	7.4	0.32	1.88	1.04	0.542
4T-M802048/M802011	57	51	70	79	3.5	3.3	3.2	0.55	1.10	0.60	0.642
4T-3880/3820	52	50	73	81	0.8	3.3	8.1	0.40	1.49	0.82	0.81
4T-3576/3525	49	48	75	81	0.8	3.3	10.0	0.31	1.96	1.08	0.834
4T-HM803145/HM803110	54	53	74	85	0.8	3.3	4.6	0.55	1.10	0.60	0.901
4T-4388/4335	57	51	77	85	3.5	3.3	15.0	0.28	2.11	1.16	1.25
4T-M903345/M903310	60	54	78	88	3.5	1.5	-3.6 ¹⁾	0.83	0.72	0.40	0.758
4T-46162/46368	52	51	79	87	0.8	3.3	7.1	0.40	1.49	0.82	1.09
4T-HM804840/HM804810	61	54	81	91	3.5	3.3	3.7	0.55	1.10	0.60	1.08
4T-53162/53375	57	53	81	89	1.5	0.8	0.5	0.74	0.81	0.45	0.975
4T-HM903245/HM903210	63	54	81	91	3.5	0.8	-0.4 ¹⁾	0.74	0.81	0.45	1.05
4T-4395/4335	58	51	77	85	3.5	3.3	15.0	0.28	2.11	1.16	1.24
4T-22780/22720	56	50	71	77	3.5	3.3	6.4	0.40	1.49	0.82	0.617
4T-25578/25520	53	49.5	74	77	2.3	0.8	6.2	0.33	1.79	0.99	0.584
4T-3579/3525	56	49.5	75	81	3.5	3.3	10.0	0.31	1.96	1.08	0.805
4T-26884/26822	55	48.5	71	74	3.5	0.8	7.4	0.32	1.88	1.04	0.51
4T-25577/25520	55	49	74	77	3.5	0.8	6.2	0.33	1.79	0.99	0.581
4T-12175/12303	52	49.5	68	73	1.5	1.5	-0.2 ¹⁾	0.51	1.19	0.65	0.308
4T-18685/18620	54	49.5	71	74	2.8	1.5	2.2	0.37	1.60	0.88	0.345
4T-25580/25520	57	50	74	77	3.5	0.8	6.2	0.33	1.79	0.99	0.56
4T-25582/25520	60	50	74	77	5	0.8	6.2	0.33	1.79	0.99	0.556
4T-3578/3520	57	51	74	80	3.5	3.3	10.0	0.31	1.96	1.08	0.699
4T-355/354A	54	50	77	80	2.3	1.3	5.1	0.31	1.96	1.08	0.511
4T-3578/3525	57	51	75	81	3.5	3.3	10.0	0.31	1.96	1.08	0.779
4T-HM803149/HM803110	62	53	74	85	3.5	3.3	4.6	0.55	1.10	0.60	0.849
4T-3782/3720	58	52	82	88	3.5	3.3	8.3	0.34	1.77	0.97	0.961
4T-46175/46368	55	54	79	87	0.8	3.3	7.1	0.40	1.49	0.82	1.04
4T-33885/33821	53	53	85	90	0.8	2.3	8.0	0.33	1.82	1.00	0.987
4T-438/432	57	51	83	87	3.5	2.3	9.2	0.28	2.11	1.16	0.953
4T-HM804842/HM804810	57	57	81	91	0.8	3.3	3.7	0.55	1.10	0.60	1.04
4T-53177/53375	63	53	81	89	3.5	0.8	0.5	0.74	0.81	0.45	0.925
4T-HM903249/HM903210	65	54	81	91	3.5	0.8	-0.4 ¹⁾	0.74	0.81	0.45	1
4T-527/522	59	53	89	95	3.5	3.3	12.9	0.29	2.10	1.16	1.37
4T-460/453X	60	54	92	98	3.5	3.3	7.1	0.34	1.79	0.98	1.29

1) Il segno - indica che il centro di carico giace oltre il piano della facciata esterna del cuscinetto.

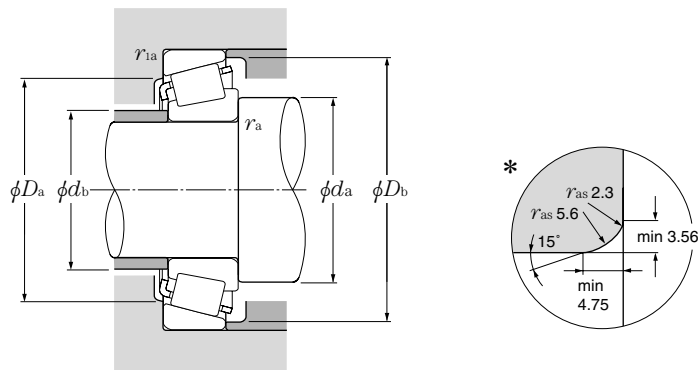
Serie in pollici



d 44.450 ~ 47.625mm

d	Dimensioni di ingombro				Coefficients di carico				Numero di giri limite	
	D	T	B	C	dinamico kN	statico C _{or}	dinamico kgf	statico C _{or}	grasso	olio
44.450	104.775	30.162	30.958	23.812	130	169	13 200	17 300	3 500	4 700
	104.775	36.512	36.512	28.575	138	189	14 000	19 300	3 600	4 800
	111.125	30.162	26.909	20.638	104	136	10 600	13 900	3 200	4 200
	111.125	30.162	26.909	20.638	104	136	10 600	13 900	3 200	4 200
	127.000	50.800	52.388	41.275	250	320	25 500	33 000	3 200	4 300
44.983	82.931	23.812	25.400	19.050	76.0	98.0	7 750	10 000	4 500	6 000
	93.264	30.162	30.302	23.812	102	134	10 400	13 700	4 000	5 300
45.000	85.000	20.638	21.692	17.462	69.5	79.5	7 100	8 100	4 400	5 800
	88.900	20.638	22.225	16.513	76.5	90.5	7 800	9 250	4 100	5 500
45.237	87.312	30.162	30.886	23.812	94.0	117	9 600	12 000	4 400	5 900
45.242	73.431	19.558	19.812	15.748	54.0	76.0	5 550	7 750	4 800	6 400
	77.788	19.842	19.842	15.080	57.5	73.5	5 850	7 500	4 600	6 200
45.618	82.550	23.812	25.400	19.050	76.0	98.0	7 750	10 000	4 500	6 000
	82.931	23.812	25.400	19.050	76.0	98.0	7 750	10 000	4 500	6 000
	83.058	23.876	25.400	19.114	76.0	98.0	7 750	10 000	4 500	6 000
	85.000	23.812	25.400	19.050	76.0	98.0	7 750	10 000	4 500	6 000
45.987	74.976	18.000	18.000	14.000	51.0	71.0	5 200	7 250	4 700	6 300
46.038	79.375	17.462	17.462	13.495	45.5	56.0	4 600	5 700	4 600	6 200
	82.931	23.812	25.400	19.050	76.0	98.0	7 750	10 000	4 500	6 000
	85.000	20.638	21.692	17.462	69.5	79.5	7 100	8 100	4 400	5 800
	85.000	25.400	25.608	20.638	79.0	104	8 050	10 600	4 400	5 800
	90.119	23.000	21.692	21.808	69.5	79.5	7 100	8 100	4 400	5 800
	93.264	30.162	30.302	23.812	102	134	10 400	13 700	4 000	5 300
47.625	95.250	27.783	29.900	22.225	108	129	11 000	13 200	4 200	5 600
	88.900	20.638	22.225	16.513	76.5	90.5	7 800	9 250	4 100	5 500
	88.900	25.400	25.400	19.050	82.0	101	8 350	10 300	4 200	5 600
	93.264	30.162	30.302	23.812	102	134	10 400	13 700	4 000	5 300
	95.250	30.162	29.370	23.020	109	147	11 100	15 000	4 000	5 300
	96.838	21.000	21.946	15.875	78.0	96.5	7 950	9 850	3 700	5 000
	101.600	34.925	36.068	26.988	135	165	13 800	16 800	3 800	5 000
104.775	30.162	29.317	24.605	115	148	11 700	15 000	3 500	4 700	

Nota: 1. La dimensione dei raggi di raccordo della facciata interna dell'anello interno e di quello esterno permette dei raccordi delle sedi dei cuscinetti maggiori dei valori r_{1is} e r_{2is} indicati.
 2. Per il diametro del foro dell'anello interno ed il diametro esterno dell'anello esterno dei cuscinetti aventi l'appellativo con suffisso "T" o "TT" (rispettivamente riferito all'anello interno ed a quello esterno), tale valore si applica solo ai tipi nelle classi di alta precisione 4 e 2.



Carico equivalente del cuscinetto dinamico

$$P_r = XF_r + YF_a$$

$\frac{F_a}{F_r} \leq e$		$\frac{F_a}{F_r} > e$	
X	Y	X	Y
1	0	0.4	Y_2

statico

$$P_{or} = 0.5F_r + Y_0F_a$$

Quando $P_{or} < F_r$ usare $P_{or} = F_r$

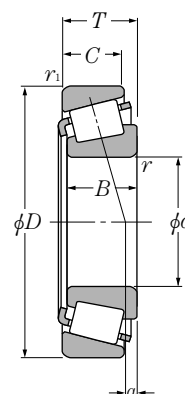
Per i valori di e , Y_2 e Y_0 vedere la tabella sottostante.

Appellativo	Dimensioni di montaggio						Centro di carico mm	Costante mm	Fattori del carico assiale		Massa kg (approssimata)
	d_a	d_b	D_a	D_b	r_{as} max	r_{1as} max			Y_2	Y_0	
4T-45280/45220	55	54	93	99	0.8	3.3	7.9	0.33	1.80	0.99	1.35
4T-HM807040/HM807010	66	59	89	100	3.5	3.3	7.4	0.49	1.23	0.68	1.62
4T-55175C/55437	70	64	92	105	3.5	3.3	-7.4 ¹⁾	0.88	0.68	0.37	1.45
4T-55176C/55437	65	65	92	105	0.8	3.3	-7.4 ¹⁾	0.88	0.68	0.37	1.09
4T-6277/6220	67	60	108	117	3.5	3.3	19.5	0.30	2.01	1.11	3.58
4T-25584/25520	53	51	74	77	1.5	0.8	6.2	0.33	1.79	0.99	0.555
4T-3776/3720	59	53	82	88	3.5	3.3	8.3	0.34	1.77	0.97	0.952
4T-358/354A	53	50	77	80	1.5	1.3	5.1	0.31	1.96	1.08	0.505
4T-367/362A	55	51	81	84	2	1.3	4.0	0.32	1.88	1.03	0.595
4T-3586/3525	58	52	75	81	3.5	3.3	10.0	0.31	1.96	1.08	0.765
4T-LM102949/LM102910	56	50	68	70	3.5	0.8	4.7	0.31	1.97	1.08	0.307
4T-LM603049/LM603011	57	50	71	74	3.5	0.8	2.2	0.43	1.41	0.77	0.372
4T-25590/25519	58	51	73	77	3.5	2	6.2	0.33	1.79	0.99	0.534
4T-25590/25520	58	51	74	77	3.5	0.8	6.2	0.33	1.79	0.99	0.543
4T-25590/25522	58	51	73	77	3.5	2	6.2	0.33	1.79	0.99	0.545
4T-25590/25526	58	51	74	78	3.5	2.3	6.2	0.33	1.79	0.99	0.581
4T-LM503349A†/LM503310††	57	51	67	71	*	1.5	1.9	0.40	1.49	0.82	0.296
4T-18690/18620	56	51	71	74	2.8	1.5	2.2	0.37	1.60	0.88	0.329
4T-25592/25520	58	52	74	77	3.5	0.8	6.2	0.33	1.79	0.99	0.538
4T-359A/354A	57	51	77	80	3.5	1.3	5.1	0.31	1.96	1.08	0.489
4T-2984/2924	58	52	76	80	3.5	1.3	6.4	0.35	1.73	0.95	0.615
4T-359S/352	55	51	78	82	2.3	2.3	5.1	0.31	1.96	1.08	0.651
4T-3777/3720	60	53	82	88	3.5	3.3	8.3	0.34	1.77	0.97	0.934
4T-436/432	59	52	83	87	3.5	2.3	9.2	0.28	2.11	1.16	0.927
4T-369A/362A	60	53	81	84	3.5	1.3	4.0	0.32	1.88	1.03	0.559
4T-M804048/M804010	57	56	77	85	0.8	3.3	1.7	0.55	1.10	0.60	0.662
4T-3778/3720	67	55	82	88	6.4	3.3	8.3	0.34	1.77	0.97	0.898
4T-HM804846/HM804810	66	57	81	91	3.5	3.3	3.7	0.55	1.10	0.60	0.978
4T-386A/382A	56	55	89	92	0.8	0.8	3.1	0.35	1.69	0.93	0.72
4T-528/522	62	55	89	95	3.5	3.3	12.9	0.29	2.10	1.16	1.3
4T-463/453X	65	56	92	98	4.8	3.3	7.1	0.34	1.79	0.98	1.24

Nota: 3. Le dimensioni dei cuscinetti con simbolo * sono illustrate nel grafico.

1) Il segno - indica che il centro di carico giace oltre il piano della facciata esterna del cuscinetto.

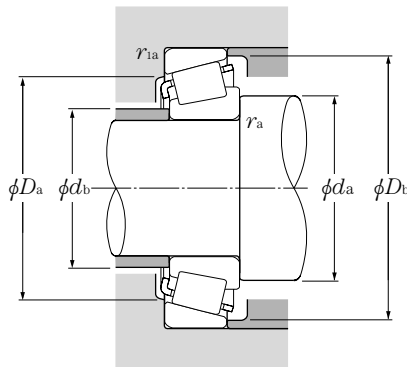
Serie in pollici Serie J



d 47.625 ~ 50.800mm

d	Dimensioni di ingombro				Coefficients di carico				Numero di giri limite	
	D	T	B	C	dinamico kN	statico C _{or}	dinamico kgf	statico C _{or}	grasso	olio
47.625	104.775	30.162	30.958	23.812	130	169	13 200	17 300	3 500	4 700
	111.125	30.162	26.909	20.638	104	136	10 600	13 900	3 200	4 200
	123.825	36.512	32.791	25.400	154	188	15 700	19 200	2 900	3 900
48.412	95.250	30.162	29.370	23.020	109	147	11 100	15 000	4 000	5 300
	95.250	30.162	29.370	23.020	109	147	11 100	15 000	4 000	5 300
49.212	93.264	30.162	30.302	23.812	102	134	10 400	13 700	4 000	5 300
	103.188	43.658	44.475	36.512	174	232	17 700	23 600	3 800	5 000
	104.775	36.512	36.512	28.575	138	189	14 000	19 300	3 600	4 800
	114.300	44.450	44.450	34.925	186	225	19 000	23 000	3 600	4 800
49.987	114.300	44.450	44.450	36.068	203	261	20 700	26 600	3 500	4 700
	82.550	21.590	22.225	16.510	69.5	94.0	7 100	9 600	4 300	5 700
	92.075	24.608	25.400	19.845	83.5	116	8 550	11 800	4 000	5 300
50.000	110.000	22.000	21.996	18.824	89.5	120	9 150	12 300	3 200	4 300
	82.000	21.500	21.500	17.000	69.5	94.0	7 100	9 600	4 300	5 700
	84.000	22.000	22.000	17.500	69.5	94.5	7 100	9 600	4 300	5 700
	88.900	20.638	22.225	16.513	76.5	90.5	7 800	9 250	4 100	5 500
	88.900	20.638	22.225	16.513	76.5	90.5	7 800	9 250	4 100	5 500
	90.000	28.000	28.000	23.000	106	141	10 800	14 400	4 100	5 400
50.800	105.000	37.000	36.000	29.000	138	189	14 000	19 300	3 600	4 800
	82.550	21.590	22.225	16.510	69.5	94.0	7 100	9 600	4 300	5 700
	85.000	17.462	17.462	13.495	49.5	65.0	5 050	6 600	4 200	5 600
	88.900	17.462	17.462	13.495	49.5	65.0	5 050	6 600	4 200	5 600
	88.900	20.638	22.225	16.513	76.5	90.5	7 800	9 250	4 100	5 500
	88.900	20.638	22.225	16.513	76.5	90.5	7 800	9 250	4 100	5 500
	90.000	20.000	22.225	15.875	76.5	90.5	7 800	9 250	4 100	5 500
	92.075	24.608	25.400	19.845	83.5	116	8 550	11 800	4 000	5 300
	93.264	30.162	30.302	23.812	102	134	10 400	13 700	4 000	5 300
	93.264	30.162	30.302	23.812	102	134	10 400	13 700	4 000	5 300
	95.250	27.783	28.575	22.225	107	139	10 900	14 200	3 900	5 200
	95.250	30.162	30.302	23.812	102	134	10 400	13 700	4 000	5 300
	96.838	21.000	21.946	15.875	78.0	96.5	7 950	9 850	3 700	5 000
	97.630	24.608	24.608	19.446	88.5	128	9 000	13 000	3 700	4 900
98.425	30.162	30.302	23.812	102	134	10 400	13 700	4 000	5 300	

Nota: 1. La dimensione dei raggi di raccordo della facciata interna dell'anello interno e di quello esterno permette dei raccordi delle sedi dei cuscinetti maggiori dei valori r_{is} e r_{ie} indicati.
 2. Per il diametro del foro dell'anello interno ed il diametro esterno dell'anello esterno dei cuscinetti aventi l'appellativo con suffisso "T" o "TT" (rispettivamente riferito all'anello interno ed a quello esterno), tale valore si applica solo ai tipi nelle classi di alta precisione 4 e 2.



Carico equivalente del cuscinetto dinamico

$$P_r = XF_r + YF_a$$

$\frac{F_a}{F_r} \leq e$		$\frac{F_a}{F_r} > e$	
X	Y	X	Y
1	0	0.4	Y ₂

statico

$$P_{or} = 0.5F_r + Y_0F_a$$

Quando $P_{or} < F_r$ usare $P_{or} = F_r$

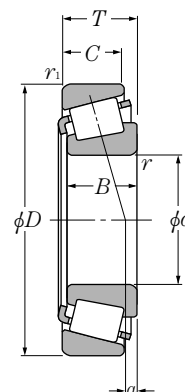
Per i valori di e , Y_2 e Y_0 vedere la tabella sottostante

Appellativo	Dimensioni di montaggio						Centro di carico mm	Costante di carico mm	Fattori del carico assiale		Massa kg (approssimata)
	d_a	d_b	D_a	D_b	r_{as} max	r_{1as} max			e	Y_2	
4T-45282/45220	63	57	93	99	3.5	3.3	7.9	0.33	1.80	0.99	1.29
4T-55187C/55437	69	62	92	105	3.5	3.3	-7.4 ¹⁾	0.88	0.68	0.37	1.4
4T-72188C/72487	69	67	102	116	0.8	3.3	-1.5 ¹⁾	0.74	0.81	0.45	2.16
4T-HM804848/HM804810	63	57	81	91	2.3	3.3	3.7	0.55	1.10	0.60	0.967
4T-HM804849/HM804810	66	57	81	91	3.5	3.3	3.7	0.55	1.10	0.60	0.964
4T-3781/3720	62	56	82	88	3.5	3.3	8.3	0.34	1.77	0.97	0.877
4T-5395/5335	66	60	89	97	3.5	3.3	16.1	0.30	2.02	1.11	1.75
4T-HM807044/HM807010	69	63	89	100	3.5	3.3	7.4	0.49	1.23	0.68	1.52
4T-65390/65320	70	60	97	107	3.5	3.3	12.5	0.43	1.39	0.77	2.23
4T-HH506348/HH506310	71	61	97	107	3.5	3.3	13.3	0.40	1.49	0.82	2.33
4T-LM104947A†/LM104911	55	55	75	78	0.5	1.3	5.8	0.31	1.97	1.08	0.434
4T-28579†/28521	60	56	83	87	2.3	0.8	4.6	0.38	1.59	0.87	0.718
4T-HH506349†/HH506310	72	61	97	107	3.5	3.3	13.3	0.40	1.49	0.82	2.27
# 4T-JLM104948/JLM104910	60	55	76	78	3	0.5	5.4	0.31	1.97	1.08	0.42
# 4T-JLM704649/JLM704610	62	56	76	80	3.5	1.5	2.3	0.44	1.37	0.75	0.466
4T-365/362A	58	55	81	84	2	1.3	4.0	0.32	1.88	1.03	0.53
4T-366/362A	59	55	81	84	2.3	1.3	4.0	0.32	1.88	1.03	0.529
# 4T-JM205149/JM205110	62	57	80	85	3	2.5	7.4	0.33	1.82	1.00	0.752
# 4T-JHM807045/JHM807012	69	63	90	100	3	2.5	7.5	0.49	1.23	0.68	1.52
4T-396/394A	61	60	101	104	0.8	1.3	0.7	0.40	1.49	0.82	1.06
4T-LM104949/LM104911	62	55	75	78	3.5	1.3	5.8	0.31	1.97	1.08	0.419
4T-18790/18720	62	56	77	80	3.5	1.5	0.8	0.41	1.48	0.81	0.374
4T-18790/18724	62	56	78	82	3.5	1.3	0.8	0.41	1.48	0.81	0.431
4T-368/362A	58	56	81	84	1.5	1.3	4.0	0.32	1.88	1.03	0.519
4T-370A/362A	65	56	81	84	5	1.3	4.0	0.32	1.88	1.03	0.511
4T-368A/362	62	56	81	84	3.5	2	4.0	0.32	1.88	1.03	0.525
4T-28580/28521	63	57	83	87	3.5	0.8	4.6	0.38	1.59	0.87	0.703
4T-3775/3720	58	58	82	88	0.8	3.3	8.3	0.34	1.77	0.97	0.852
4T-3780/3720	64	58	82	88	3.5	3.3	8.3	0.34	1.77	0.97	0.848
4T-33889/33821	64	58	85	90	3.5	2.3	8.0	0.33	1.82	1.00	0.876
4T-3780/3726	64	58	83	89	3.5	3.3	8.3	0.34	1.77	0.97	0.903
4T-385A/382A	61	60	89	92	2.3	0.8	3.1	0.35	1.69	0.93	0.676
4T-28678/28622	65	58	88	92	3.5	0.8	3.3	0.40	1.49	0.82	0.852
4T-3780/3732	64	58	84	90	3.5	3.3	8.3	0.34	1.77	0.97	0.993

Nota: 3. Gli appellativi con il simbolo "#" designano i cuscinetti serie J. Le caratteristiche di precisione di tali cuscinetti sono riportate nella tabella 6.6 della pag. A-42.

1) Il segno - indica che il centro di carico giace oltre il piano della facciata esterna del cuscinetto.

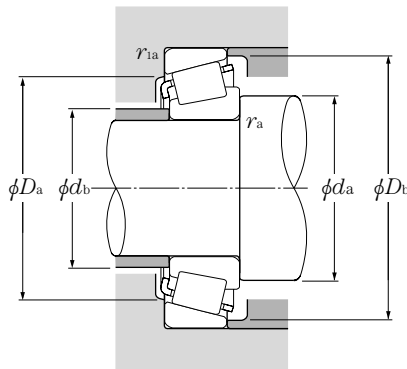
Serie in pollici Serie J



d 50.800 ~ 55.000mm

d	Dimensioni di ingombro				Coefficienti di carico				Numero di giri limite	
	D	T	B	C	dinamico kN	statico C _{or}	dinamico kgf	statico C _{or}	grasso	olio
50.800	101.600	31.750	31.750	25.400	110	136	11 200	13 900	3 700	5 000
	101.600	34.925	36.068	26.988	135	165	13 800	16 800	3 800	5 000
	104.775	30.162	29.317	24.605	115	148	11 700	15 000	3 500	4 700
	104.775	30.162	30.958	23.812	130	169	13 200	17 300	3 500	4 700
	104.775	36.512	36.512	28.575	138	189	14 000	19 300	3 600	4 800
	104.775	36.512	36.512	28.575	143	178	14 500	18 100	3 700	4 900
	107.950	36.512	36.957	28.575	141	177	14 400	18 100	3 600	4 800
	111.125	30.162	28.575	20.638	104	136	10 600	13 900	3 200	4 200
	112.712	30.162	26.909	20.638	104	136	10 600	13 900	3 200	4 200
	112.712	30.162	30.048	23.812	119	174	12 200	17 800	3 200	4 300
	112.712	30.162	30.162	23.812	138	195	14 100	19 800	3 200	4 200
	117.475	33.338	31.750	23.812	130	153	13 200	15 600	3 300	4 400
	120.650	41.275	41.275	31.750	172	213	17 500	21 700	3 300	4 400
	123.825	36.512	32.791	25.400	154	188	15 700	19 200	2 900	3 900
123.825	38.100	36.678	30.162	158	216	16 100	22 000	3 000	4 100	
51.592	88.900	20.638	22.225	16.513	76.5	90.5	7 800	9 250	4 100	5 500
52.388	92.075	24.608	25.400	19.845	83.5	116	8 550	11 800	4 000	5 300
	93.264	30.162	30.302	23.812	102	134	10 400	13 700	4 000	5 300
	95.250	27.783	28.575	22.225	107	139	10 900	14 200	3 900	5 200
53.975	88.900	19.050	19.050	13.492	61.0	82.5	6 200	8 450	4 000	5 300
	95.250	27.783	28.575	22.225	107	139	10 900	14 200	3 900	5 200
	96.838	21.000	21.946	15.875	78.0	96.5	7 950	9 850	3 700	5 000
	104.775	30.162	30.958	23.812	130	169	13 200	17 300	3 500	4 700
	104.775	36.512	36.512	28.575	138	189	14 000	19 300	3 600	4 800
	107.950	36.512	36.957	28.575	141	177	14 400	18 100	3 600	4 800
	120.650	41.275	41.275	31.750	172	213	17 500	21 700	3 300	4 400
	122.238	33.338	31.750	23.812	134	163	13 700	16 600	3 100	4 200
	122.238	43.658	43.764	36.512	194	283	19 700	28 900	3 100	4 100
	123.825	36.512	32.791	25.400	154	188	15 700	19 200	2 900	3 900
	123.825	38.100	36.678	30.162	158	216	16 100	22 000	3 000	4 100
130.175	36.512	33.338	23.812	156	186	15 900	19 000	2 700	3 600	
140.030	36.512	33.236	23.520	171	212	17 400	21 600	2 600	3 400	
54.488	104.775	36.512	36.512	28.575	138	189	14 000	19 300	3 600	4 800
55.000	90.000	23.000	23.000	18.500	77.5	109	7 900	11 100	3 900	5 300

Nota: 1. La dimensione dei raggi di raccordo della facciata interna dell'anello interno e di quello esterno permette dei raccordi delle sedi dei cuscinetti maggiori dei valori r_{as} e r_{bs} indicati.
2. Gli appellativi con il simbolo "#" designano i cuscinetti serie J. Le caratteristiche di precisione di tali cuscinetti sono riportate nella tabella 6.6 della pag. A-42.



Carico equivalente del cuscinetto dinamico

$$P_r = XF_r + YF_a$$

$\frac{F_a}{F_r} \leq e$		$\frac{F_a}{F_r} > e$	
X	Y	X	Y
1	0	0.4	Y ₂

statico

$$P_{or} = 0.5F_r + Y_0F_a$$

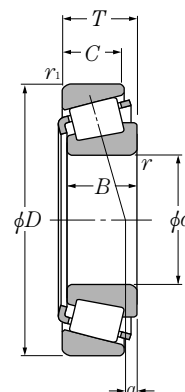
Quando $P_{or} < F_r$ usare $P_{or} = F_r$

Per i valori di e , Y_2 e Y_0 vedere la tabella sottostante

Appellativo	Dimensioni di montaggio						Centro di carico mm	Costante e	Fattori del carico assiale		Massa kg (approssimata)
	mm								a	Y ₂	
	d _a	d _b	D _a	D _b	r _{as} max	r _{1as} max					
4T-49585/49520	66	59	88	96	3.5	3.3	7.1	0.40	1.50	0.82	1.13
4T-529/522	59	58	89	95	0.8	3.3	12.9	0.29	2.10	1.16	1.24
4T-455/453X	60	59	92	98	0.8	3.3	7.1	0.34	1.79	0.98	1.19
4T-45284/45220	71	59	93	99	6.4	3.3	7.9	0.33	1.80	0.99	1.22
4T-HM807046/HM807010	70	63	89	100	3.5	3.3	7.4	0.49	1.23	0.68	1.49
4T-59200/59412	68	61	92	99	3.5	3.3	9.6	0.40	1.49	0.82	1.44
4T-537/532X	65	59	94	100	3.5	3.3	12.3	0.30	2.02	1.11	1.55
4T-HM907643/HM907614	74	65	91	105	3.5	3.3	-7.2 ¹⁾	0.88	0.68	0.37	1.36
4T-55200C/55443	71	65	92	106	3.5	3.3	-7.4 ¹⁾	0.88	0.68	0.37	1.34
4T-3975/3920	68	61	99	106	3.5	3.3	4.5	0.40	1.49	0.82	1.53
4T-39575/39520	68	61	101	107	3.5	3.3	6.6	0.34	1.77	0.97	1.54
4T-66200/66462	71	65	100	111	3.5	3.3	0.4	0.63	0.96	0.53	1.67
4T-619/612	67	61	105	110	3.5	3.3	14.4	0.31	1.91	1.05	2.3
4T-72200C/72487	77	67	102	116	3.5	3.3	-1.5 ¹⁾	0.74	0.81	0.45	2.1
4T-555/552A	66	62	109	116	2.3	3.3	9.4	0.35	1.73	0.95	2.34
4T-368S/362A	59	56	81	84	2	1.3	4.0	0.32	1.88	1.03	0.507
4T-28584/28521	65	58	83	87	3.5	0.8	4.6	0.38	1.59	0.87	0.677
4T-3767/3720	63	59	82	88	2.3	3.3	8.3	0.34	1.77	0.97	0.819
4T-33890/33821	61	59	85	90	1.5	2.3	8.0	0.33	1.82	1.00	0.851
4T-LM806649/LM806610	63	60	80	85	2.3	2	-2.2 ¹⁾	0.55	1.10	0.60	0.437
4T-33895/33822	63	60	86	90	1.5	0.8	8.0	0.33	1.82	1.00	0.824
4T-389A/382A	61	60	89	92	0.8	0.8	3.1	0.35	1.69	0.93	0.633
4T-45287/45220	62	62	93	99	0.8	3.3	7.9	0.33	1.80	0.99	1.17
4T-HM807049/HM807010	73	63	89	100	3.5	3.3	7.4	0.49	1.23	0.68	1.41
4T-539/532X	68	61	94	100	3.5	3.3	12.3	0.30	2.02	1.11	1.47
4T-621/612	70	63	105	110	3.5	3.3	14.4	0.31	1.91	1.05	2.21
4T-66584/66520	75	68	105	116	3.5	3.3	-1.8 ¹⁾	0.67	0.90	0.50	1.79
4T-5578/5535	73	67	106	116	3.5	3.3	13.3	0.36	1.67	0.92	2.64
4T-72212C/72487	79	67	102	116	3.5	3.3	-1.5 ¹⁾	0.74	0.81	0.45	2.03
4T-557S/552A	71	65	109	116	3.5	3.3	9.4	0.35	1.73	0.95	2.26
4T-HM911242/HM911210	79	74	109	124	3.5	3.3	-5.2 ¹⁾	0.82	0.73	0.40	2.27
4T-78214C/78551	79	77	117	132	0.8	2.3	-8.5 ¹⁾	0.87	0.69	0.38	2.77
4T-HM807048/HM807010	73	63	89	100	3.5	3.3	7.4	0.49	1.23	0.68	1.40
# 4T-JLM506849/JLM506810	63	61	82	86	1.5	0.5	2.8	0.40	1.49	0.82	0.558

1) Il segno - indica che il centro di carico giace oltre il piano della facciata esterna del cuscinetto.

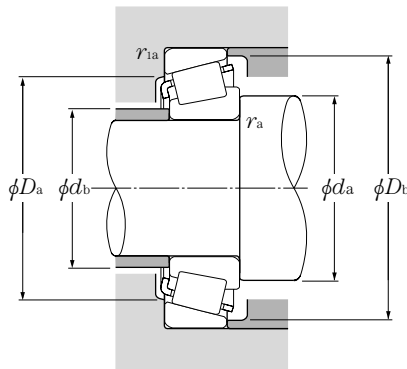
Serie in pollici Serie J



d 55.000 ~ 60.000mm

d	Dimensioni di ingombro				Coefficienti di carico				Numero di giri limite	
	D	T	B	C	dinamico kN	statico C _{or}	dinamico kgf	statico C _{or}	grasso	olio
55.000	95.000	29.000	29.000	23.500	107	144	10 900	14 700	3 800	5 100
	96.838	21.000	21.946	15.875	78.0	96.5	7 950	9 850	3 700	5 000
	110.000	39.000	39.000	32.000	173	219	17 600	22 400	3 500	4 600
55.562	97.630	24.608	24.608	19.446	88.5	128	9 000	13 000	3 700	4 900
	123.825	36.512	32.791	25.400	154	188	15 700	19 200	2 900	3 900
	127.000	36.512	36.512	26.988	163	228	16 600	23 300	2 900	3 800
55.575	96.838	21.000	21.946	15.875	78	96.5	7 950	9 850	3 700	5 000
57.150	96.838	21.000	21.946	15.875	78	96.5	7 950	9 850	3 700	5 000
	96.838	21.000	21.946	15.875	78	96.5	7 950	9 850	3 700	5 000
	96.838	21.000	21.946	15.875	78	96.5	7 950	9 850	3 700	5 000
	96.838	21.000	21.946	15.875	78	96.5	7 950	9 850	3 700	5 000
	97.630	24.608	24.608	19.446	88.5	128	9 000	13 000	3 700	4 900
	104.775	30.162	29.317	24.605	115	148	11 700	15 000	3 500	4 700
	104.775	30.162	29.317	24.605	115	148	11 700	15 000	3 500	4 700
	104.775	30.162	30.958	23.812	130	169	13 200	17 300	3 500	4 700
	107.950	27.783	29.317	22.225	115	148	11 700	15 000	3 500	4 700
	110.000	22.000	21.996	18.824	89.5	120	9 150	12 300	3 200	4 300
	110.000	27.795	29.317	27.000	115	148	11 700	15 000	3 500	4 700
	112.712	30.162	30.048	23.812	119	174	12 200	17 800	3 200	4 300
	112.712	30.162	30.162	23.812	138	195	14 100	19 800	3 200	4 200
	112.712	30.162	30.162	23.812	138	195	14 100	19 800	3 200	4 200
	117.475	30.162	30.162	23.812	117	175	11 900	17 900	3 000	4 000
	117.475	33.338	31.750	23.812	130	153	13 200	15 600	3 300	4 400
120.650	41.275	41.275	31.750	172	213	17 500	21 700	3 300	4 400	
123.825	36.512	32.791	25.400	154	188	15 700	19 200	2 900	3 900	
123.825	38.100	36.678	30.162	158	216	16 100	22 000	3 000	4 100	
140.030	36.512	33.236	23.520	171	212	17 400	21 600	2 600	3 400	
57.531	96.838	21.000	21.946	15.875	78.0	96.5	7 950	9 850	3 700	5 000
59.972	122.238	33.338	31.750	23.812	134	163	13 700	16 600	3 100	4 200
59.987	146.050	41.275	39.688	25.400	199	234	20 300	23 900	2 400	3 200
60.000	95.000	24.000	24.000	19.000	83.0	122	8 500	12 400	3 700	4 900
	107.950	25.400	25.400	19.050	91.5	140	9 350	14 200	3 200	4 300

Nota 1. La dimensione dei raggi di raccordo della facciata interna dell'anello interno e di quello esterno permette dei raccordi delle sedi dei cuscinetti maggiori dei valori r_{1as} e r_{1as} indicati.
2. Per il diametro del foro del cuscinetto l'appellativo con suffisso "I" (relativo all'anello interno), questo valore si applica solo ai tipi nelle classi di alta precisione 4 e 2.



Carico equivalente del cuscinetto dinamico

$$P_r = X F_r + Y F_a$$

$\frac{F_a}{F_r} \leq e$		$\frac{F_a}{F_r} > e$	
X	Y	X	Y
1	0	0.4	Y_2

statico

$$P_{or} = 0.5 F_r + Y_0 F_a$$

Quando $P_{or} < F_r$ usare $P_{or} = F_r$

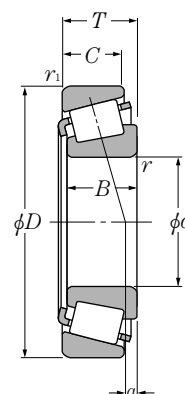
Per i valori di e , Y_2 e Y_0 vedere la tabella sottostante

Appellativo	Dimensioni di montaggio						Centro di carico mm	Costante e	Fattori del carico assiale		Massa kg (approssimata)
	d_a	d_b	D_a	D_b	r_{as} max	r_{1as} max			Y_2	Y_0	
# 4T-JM207049/JM207010	64	62	85	91	1.5	2.5	7.6	0.33	1.79	0.99	0.82
4T-385/382A	65	61	89	92	2.3	0.8	3.1	0.35	1.69	0.93	0.616
# 4T-JH307749/JH307710	71	64	97	104	3	2.5	11.7	0.35	1.73	0.95	1.71
4T-28680/28622	68	62	88	92	3.5	0.8	3.3	0.40	1.49	0.82	0.774
4T-72218C/72487	80	67	102	116	3.5	3.3	-1.5 ¹⁾	0.74	0.81	0.45	1.99
4T-HM813840/HM813810	76	70	111	121	3.5	3.3	3.7	0.50	1.20	0.66	2.34
4T-389/382A	65	61	89	92	2.3	0.8	3.1	0.35	1.69	0.93	0.608
4T-387/382A	66	62	89	92	2.3	0.8	3.1	0.35	1.69	0.93	0.583
4T-387A/382A	69	62	89	92	3.5	0.8	3.1	0.35	1.69	0.93	0.581
4T-387AS/382A	72	62	89	92	5	0.8	3.1	0.35	1.69	0.93	0.576
4T-387S/382A	63	62	89	92	0.8	0.8	3.1	0.35	1.69	0.93	0.585
4T-28682/28622	70	63	88	92	3.5	0.8	3.3	0.40	1.49	0.82	0.747
4T-462/453X	67	63	92	98	2.3	3.3	7.1	0.34	1.79	0.98	1.06
4T-469/453X	70	63	92	98	3.5	3.3	7.1	0.34	1.79	0.98	1.06
4T-45289/45220	65	65	93	99	0.8	3.3	7.9	0.33	1.80	0.99	1.1
4T-469/453A	70	63	97	100	3.5	0.8	7.1	0.34	1.79	0.98	1.11
4T-390/394A	70	66	101	104	2.3	1.3	0.7	0.40	1.49	0.82	0.954
4T-469/454	70	63	96	100	3.5	2	7.1	0.34	1.79	0.98	1.24
4T-3979/3920	72	66	99	106	3.5	3.3	4.5	0.40	1.49	0.82	1.4
4T-39580/39520	72	66	101	107	3.5	3.3	6.6	0.34	1.77	0.97	1.41
4T-39581/39520	81	66	101	107	8	3.3	6.6	0.34	1.77	0.97	1.4
4T-33225/33462	74	68	104	112	3.5	3.3	2.6	0.44	1.38	0.76	1.58
4T-66225/66462	76	69	100	111	3.5	3.3	0.4	0.63	0.96	0.53	1.54
4T-623/612	72	66	105	110	3.5	3.3	14.4	0.31	1.91	1.05	2.12
4T-72225C/72487	81	67	102	116	3.5	3.3	-1.5 ¹⁾	0.74	0.81	0.45	1.96
4T-555S/552A	73	67	109	116	3.5	3.3	9.4	0.35	1.73	0.95	2.18
4T-78225/78551	83	77	117	132	3.5	2.3	-8.5 ¹⁾	0.87	0.69	0.38	2.69
4T-388A/382A	69	63	89	92	3.5	0.8	3.1	0.35	1.69	0.93	0.575
4T-66589/66520	74	73	105	116	0.8	3.3	-1.8 ¹⁾	0.67	0.90	0.50	1.66
4T-H913840†/H913810	88	82	124	138	3.5	3.3	-4.3 ¹⁾	0.78	0.77	0.42	3.22
# 4T-JLM508748/JLM508710	75	66	85	91	5	2.5	3.0	0.40	1.49	0.82	0.606
4T-29580/29520	75	68	96	103	3.5	3.3	0.6	0.46	1.31	0.72	0.992

Nota: 3. Gli appellativi con il simbolo "#" designano i cuscinetti serie J. Le caratteristiche di precisione di tali cuscinetti sono riportate nella tabella 6.6 della pag. A-42.

1) Il segno - indica che il centro di carico giace oltre il piano della facciata esterna del cuscinetto.

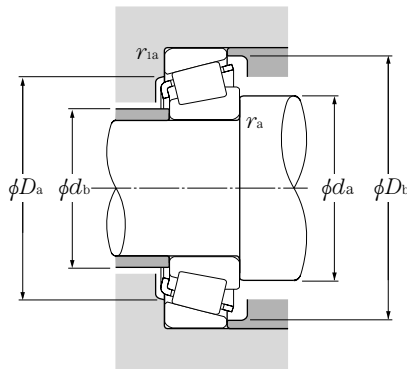
Serie in pollici Serie J



d 60.000 ~ 65.000mm

d	Dimensioni di ingombro				Coefficients di carico				Numero di giri limite	
	D	T	B	C	dinamico kN	statico C _{or}	dinamico kgf	statico C _{or}	grasso	olio
60.000	110.000	22.000	21.996	18.824	89.5	120	9 150	12 300	3 200	4 300
	130.000	34.100	30.924	22.650	156.0	186	15 900	19 000	2 700	3 600
60.325	100.000	25.400	25.400	19.845	90.5	134	9 200	13 600	3 500	4 700
	112.712	30.162	30.048	23.812	119	174	12 200	17 800	3 200	4 300
	122.238	38.100	38.354	29.718	187	244	19 100	24 900	3 100	4 100
	122.238	43.658	43.764	36.512	194	283	19 700	28 900	3 100	4 100
	123.825	38.100	36.678	30.162	158	216	16 100	22 000	3 000	4 100
	127.000	36.512	36.512	26.988	163	228	16 600	23 300	2 900	3 800
	127.000	44.450	44.450	34.925	203	263	20 700	26 800	3 100	4 200
130.175	36.512	33.338	23.812	156	186	15 900	19 000	2 700	3 600	
61.912	110.000	22.000	21.996	18.824	89.5	120	9 150	12 300	3 200	4 300
	136.525	46.038	46.038	36.512	224	355	22 800	36 500	2 600	3 500
	146.050	41.275	39.688	25.400	199	234	20 300	23 900	2 400	3 200
61.976	101.600	24.608	24.608	19.845	90.5	134	9 200	13 600	3 500	4 700
62.738	101.600	25.400	25.400	19.845	90.5	134	9 200	13 600	3 500	4 700
63.500	94.458	19.050	19.050	15.083	60.5	103	6 150	10 500	3 600	4 800
	107.950	25.400	25.400	19.050	91.5	140	9 350	14 200	3 200	4 300
	107.950	25.400	25.400	19.050	91.5	140	9 350	14 200	3 200	4 300
	110.000	22.000	21.996	18.824	89.5	120	9 150	12 300	3 200	4 300
	110.000	25.400	25.400	19.050	91.5	140	9 350	14 200	3 200	4 300
	112.712	30.162	30.048	23.812	119	174	12 200	17 800	3 200	4 300
	112.712	30.162	30.162	23.812	138	195	14 100	19 800	3 200	4 200
	120.000	29.794	29.007	24.237	128	177	13 000	18 100	3 000	4 000
	120.000	29.794	29.007	24.237	128	177	13 000	18 100	3 000	4 000
	122.238	38.100	38.354	29.718	187	244	19 100	24 900	3 100	4 100
	122.238	43.658	43.764	36.512	194	283	19 700	28 900	3 100	4 100
	123.825	38.100	36.678	30.162	158	216	16 100	22 000	3 000	4 100
	127.000	36.512	36.170	28.575	163	229	16 600	23 300	2 900	3 800
	127.000	36.512	36.512	26.988	163	228	16 600	23 300	2 900	3 800
	136.525	41.275	41.275	31.750	194	262	19 800	26 700	2 800	3 800
140.030	36.512	33.236	23.520	171	212	17 400	21 600	2 600	3 400	
65.000	105.000	24.000	23.000	18.500	85.0	117	8 700	11 900	3 300	4 500
	110.000	28.000	28.000	22.500	119	174	12 200	17 800	3 200	4 300

Nota: 1. La dimensione dei raggi di raccordo della facciata interna dell'anello interno e di quello esterno permette dei raccordi delle sedi dei cuscinetti maggiori dei valori r_{as} e r_{1as} indicati.
2. Gli appellativi con il simbolo "#" designano i cuscinetti serie J. Le caratteristiche di precisione di tali cuscinetti sono riportate nella tabella 6.6 della pag. A-42.



Carico equivalente del cuscinetto dinamico

$$P_r = XF_r + YF_a$$

$\frac{F_a}{F_r} \leq e$		$\frac{F_a}{F_r} > e$	
X	Y	X	Y
1	0	0.4	Y_2

statico

$$P_{or} = 0.5F_r + Y_0F_a$$

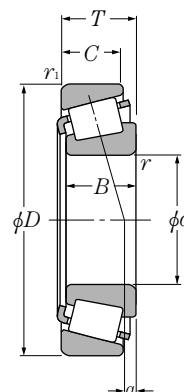
Quando $P_{or} < F_r$ usare $P_{or} = F_r$

Per i valori di e , Y_2 e Y_0 vedere la tabella sottostante

Appellativo	Dimensioni di montaggio						Centro di carico mm	Costante mm	Fattori del carico assiale		Massa kg (approssimata)
	d_a	d_b	D_a	D_b	r_{as} max	r_{1as} max			e	Y_2	
4T-397/394A	69	68	101	104	0.8	1.3	0.7	0.40	1.49	0.82	0.91
# 4T-JHM911244/JHM911211	84	74	109	123	3.5	3.3	-7.6 ¹⁾	0.82	0.73	0.40	2.01
4T-28985/28921	73	67	89	96	3.5	3.3	2.5	0.43	1.41	0.78	0.772
4T-3980/3920	75	68	99	106	3.5	3.3	4.5	0.40	1.49	0.82	1.33
4T-HM212044/HM212011	85	70	108	116	8	3.3	11.1	0.34	1.78	0.98	2.02
4T-5583/5535	78	72	106	116	3.5	3.3	13.3	0.36	1.67	0.92	2.44
4T-558/552A	73	69	109	116	2.3	3.3	9.4	0.35	1.73	0.95	2.1
4T-HM813841/HM813810	80	73	111	121	3.5	3.3	3.7	0.50	1.20	0.66	2.21
4T-65237/65500	82	71	107	119	3.5	3.3	9.3	0.49	1.23	0.68	2.65
4T-HM911245/HM911210	87	74	109	124	5	3.3	-5.2 ¹⁾	0.82	0.73	0.40	2.12
4T-392/394A	70	69	101	104	0.8	1.3	0.7	0.40	1.49	0.82	0.879
4T-H715334/H715311	86	79	118	132	3.5	3.3	8.7	0.47	1.27	0.70	3.47
4T-H913842/H913810	90	82	124	138	3.5	3.3	-4.3 ¹⁾	0.78	0.77	0.42	3.17
4T-28990/28920	72	68	90	97	2	3.3	1.7	0.43	1.41	0.78	0.768
4T-28995/28920	75	69	90	97	3.5	3.3	2.5	0.43	1.41	0.78	0.764
4T-L610549/L610510	71	69	86	91	1.5	1.5	-0.6 ¹⁾	0.42	1.41	0.78	0.449
4T-29585/29520	77	71	96	103	3.5	3.3	0.6	0.46	1.31	0.72	0.924
4T-29586/29520	73	71	96	103	1.5	3.3	0.6	0.46	1.31	0.72	0.929
4T-390A/394A	73	70	101	104	1.5	1.3	0.7	0.40	1.49	0.82	0.851
4T-29585/29521	77	71	99	104	3.5	1.3	0.6	0.46	1.31	0.72	0.982
4T-3982/3920	77	71	99	106	3.5	3.3	4.5	0.40	1.49	0.82	1.26
4T-39585/39520	77	71	101	107	3.5	3.3	6.6	0.34	1.77	0.97	1.27
4T-477/472	73	72	107	114	0.8	2	3.9	0.38	1.56	0.86	1.49
4T-483/472	78	72	107	114	3.5	2	3.9	0.38	1.56	0.86	1.48
4T-HM212046/HM212011	80	73	108	116	3.5	3.3	11.1	0.34	1.78	0.98	1.95
4T-5584/5535	81	75	106	116	3.5	3.3	13.3	0.36	1.67	0.92	2.34
4T-559/552A	78	72	109	116	3.5	3.3	9.4	0.35	1.73	0.95	2.01
4T-565/563	80	73	112	120	3.5	3.3	8.3	0.36	1.65	0.91	2.11
4T-HM813842/HM813810	82	76	111	121	3.5	3.3	3.7	0.50	1.20	0.66	2.12
4T-639/632	81	74	118	125	3.5	3.3	11.4	0.36	1.66	0.91	2.85
4T-78250/78551	85	79	117	132	2.3	2.3	-8.5 ¹⁾	0.87	0.69	0.38	2.54
# 4T-JLM710949/JLM710910	77	71	96	101	3	1	0.3	0.45	1.32	0.73	0.742
# 4T-JM511946/JM511910	78	72	99	105	3	2.5	3.4	0.40	1.49	0.82	1.08

1) Il segno - indica che il centro di carico giace oltre il piano della facciata esterna del cuscinetto.

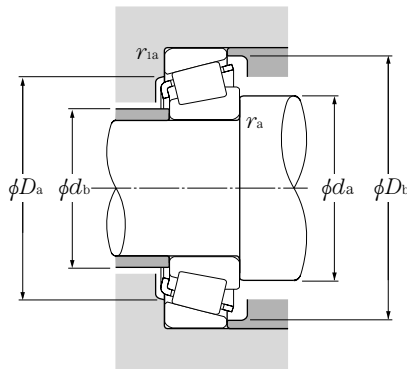
Serie in pollici Serie J



d 65.000 ~ 70.000mm

d	Dimensioni di ingombro				Coefficients di carico				Numero di giri limite	
	D	T	B	C	dinamico kN	statico C _{or}	dinamico kgf	statico C _{or}	grasso	olio
65.000	120.000	39.000	38.500	32.000	185	248	18 800	25 300	3 100	4 100
65.088	135.755	53.975	56.007	44.450	278	380	28 300	38 500	2 900	3 800
66.675	103.213	17.602	17.602	11.989	60.0	78.0	6 100	8 000	3 300	4 400
	107.950	25.400	25.400	19.050	91.5	140	9 350	14 200	3 200	4 300
	110.000	22.000	21.996	18.824	89.5	120	9 150	12 300	3 200	4 300
	112.712	30.162	30.048	23.812	119	174	12 200	17 800	3 200	4 300
	112.712	30.162	30.048	23.812	119	174	12 200	17 800	3 200	4 300
	112.712	30.162	30.162	23.812	138	195	14 100	19 800	3 200	4 200
	122.238	38.100	38.354	29.718	187	244	19 100	24 900	3 100	4 100
	123.825	38.100	36.678	30.162	158	216	16 100	22 000	3 000	4 100
	127.000	36.512	36.512	26.988	163	228	16 600	23 300	2 900	3 800
	130.175	41.275	41.275	31.750	194	262	19 800	26 700	2 800	3 800
	135.755	53.975	56.007	44.450	278	380	28 300	38 500	2 900	3 800
136.525	41.275	41.275	31.750	194	262	19 800	26 700	2 800	3 800	
136.525	41.275	41.275	31.750	226	293	23 100	29 900	2 700	3 700	
68.262	110.000	22.000	21.996	18.824	89.5	120	9 150	12 300	3 200	4 300
	120.000	29.794	29.007	24.237	128	177	13 000	18 100	3 000	4 000
	123.825	38.100	36.678	30.162	158	216	16 100	22 000	3 000	4 100
	136.525	41.275	41.275	31.750	226	293	23 100	29 900	2 700	3 700
	136.525	46.038	46.038	36.512	224	355	22 800	36 500	2 600	3 500
69.850	112.712	25.400	25.400	19.050	95.5	151	9 750	15 400	3 100	4 100
	117.475	30.162	30.162	23.812	117	175	11 900	17 900	3 000	4 000
	120.000	29.794	29.007	24.237	128	177	13 000	18 100	3 000	4 000
	120.000	32.545	32.545	26.195	147	214	15 000	21 800	3 000	4 000
	120.650	25.400	25.400	19.050	95.5	151	9 750	15 400	3 100	4 100
	127.000	36.512	36.170	28.575	163	229	16 600	23 300	2 900	3 800
	136.525	41.275	41.275	31.750	194	262	19 800	26 700	2 800	3 800
	146.050	41.275	41.275	31.750	206	295	21 000	30 000	2 500	3 300
	150.089	44.450	46.672	36.512	261	360	26 600	37 000	2 400	3 200
	168.275	53.975	56.363	41.275	340	460	34 500	46 500	2 200	3 000
69.952	121.442	24.608	23.012	17.462	91.0	127	9 300	13 000	2 900	3 800
70.000	110.000	26.000	25.000	20.500	97.0	150	9 900	15 300	3 200	4 200
	115.000	29.000	29.000	23.000	124	171	12 700	17 500	3 100	4 100

Nota: 1. La dimensione dei raggi di raccordo della facciata interna dell'anello interno e di quello esterno permette dei raccordi delle sedi dei cuscinetti maggiori dei valori r_{as} e r_{as} indicati.
2. Gli appellativi con il simbolo "#" designano i cuscinetti serie J. Le caratteristiche di precisione di tali cuscinetti sono riportate nella tabella 6.6 della pag. A-42.



Carico equivalente del cuscinetto dinamico

$$P_r = XF_r + YF_a$$

$\frac{F_a}{F_r} \leq e$		$\frac{F_a}{F_r} > e$	
X	Y	X	Y
1	0	0.4	Y ₂

statico

$$P_{or} = 0.5F_r + Y_0F_a$$

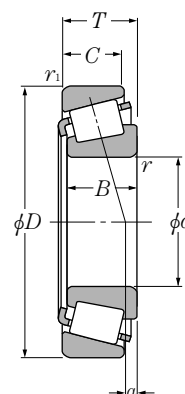
Quando $P_{or} < F_r$ usare $P_{or} = F_r$

Per i valori di e , Y_2 e Y_0 vedere la tabella sottostante

Appellativo	Dimensioni di montaggio						Centro di carico mm	Costante e	Fattori del carico assiale		Massa kg (approssimata)
	d_a	d_b	D_a	D_b	r_{as} max	r_{1as} max			Y_2	Y_0	
# 4T-JH211749/JH211710	80	74	107	114	3	2.5	10.9	0.34	1.78	0.98	1.90
4T-6379/6320	84	77	117	126	3.5	3.3	18.8	0.32	1.85	1.02	3.71
4T-L812148/L812111	74	72	96	99	1.5	0.8	-3.7 ¹⁾	0.49	1.23	0.68	0.48
4T-29590/29520	80	73	96	103	3.5	3.3	0.6	0.46	1.31	0.72	0.86
4T-395A/394A	73	73	101	104	0.8	1.3	0.7	0.40	1.49	0.82	0.796
4T-3984/3925	80	74	101	106	3.5	0.8	4.5	0.40	1.49	0.82	1.19
4T-3994/3920	84	74	99	106	5.5	3.3	4.5	0.40	1.49	0.82	1.18
4T-39590/39520	80	74	101	107	3.5	3.3	6.6	0.34	1.77	0.97	1.19
4T-HM212049/HM212010	82	75	110	116	3.5	1.5	11.1	0.34	1.78	0.98	1.86
4T-560/552A	81	75	109	116	3.5	3.3	9.4	0.35	1.73	0.95	1.92
4T-HM813844/HM813810	85	78	111	121	3.5	3.3	3.7	0.50	1.20	0.66	2.03
4T-641/633	83	77	116	124	3.5	3.3	11.4	0.36	1.66	0.91	2.41
4T-6386/6320	87	77	117	126	4.3	3.3	18.8	0.32	1.85	1.02	3.64
4T-641/632	83	77	118	125	3.5	3.3	11.4	0.36	1.66	0.91	2.74
4T-H414242/H414210	85	81	121	129	3.5	3.3	11.0	0.36	1.67	0.92	2.75
4T-399A/394A	78	74	101	104	2.3	1.3	0.7	0.40	1.49	0.82	0.764
4T-480/472	82	75	107	114	3.5	2	3.9	0.38	1.56	0.86	1.37
4T-560S/552A	83	76	109	116	3.5	3.3	9.4	0.35	1.73	0.95	1.87
4T-H414245/H414210	86	82	121	129	3.5	3.3	11.0	0.36	1.67	0.92	2.7
4T-H715343/H715311	90	84	118	132	3.5	3.3	8.7	0.47	1.27	0.70	3.24
4T-29675/29620	80	77	101	109	1.5	3.3	-0.9 ¹⁾	0.49	1.23	0.68	0.949
4T-33275/33462	84	77	104	112	3.5	3.3	2.6	0.44	1.38	0.76	1.28
4T-482/472	83	77	107	114	3.5	2	3.9	0.38	1.56	0.86	1.33
4T-47487/47420	84	78	107	114	3.5	3.3	6.1	0.36	1.67	0.92	1.47
4T-29675/29630	80	77	104	113	1.5	3.3	-0.9 ¹⁾	0.49	1.23	0.68	1.17
4T-566/563	85	78	112	120	3.5	3.3	8.3	0.36	1.65	0.91	1.92
4T-643/632	86	80	118	125	3.5	3.3	11.4	0.36	1.66	0.91	2.63
4T-655/653	88	82	131	139	3.5	3.3	8.0	0.41	1.47	0.81	3.28
4T-745A/742	88	82	134	142	3.5	3.3	12.0	0.33	1.84	1.01	3.92
4T-835/832	91	84	149	155	3.5	3.3	18.5	0.30	2.00	1.10	6.13
4T-34274/34478	81	78	110	116	2	2	-1.2 ¹⁾	0.45	1.33	0.73	1.11
# 4T-JLM813049/JLM813010	78	77	98	105	1	2.5	-0.3 ¹⁾	0.49	1.23	0.68	0.889
# 4T-JM612949/JM612910	83	77	103	110	3	2.5	2.5	0.43	1.39	0.77	1.13

1) Il segno - indica che il centro di carico giace oltre il piano della facciata esterna del cuscinetto.

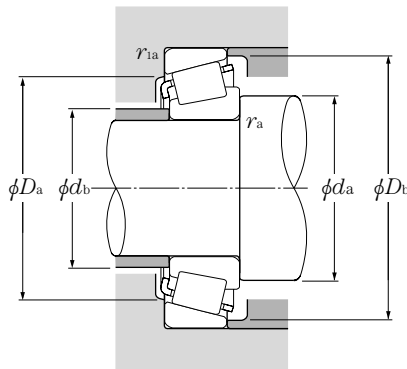
Serie in pollici Serie J



d 70.000 ~ 76.200mm

d	Dimensioni di ingombro				Coefficients di carico				Numero di giri limite	
	D	T	B	C	dinamico kN	statico C _{or}	dinamico kgf	statico C _{or}	grasso	olio
70.000	120.000	29.794	29.007	24.237	128	177	13 000	18 100	3 000	4 000
	150.000	41.275	39.688	25.400	199	234	20 300	23 900	2 400	3 200
71.438	117.475	30.162	30.162	23.812	117	175	11 900	17 900	3 000	4 000
	120.000	32.545	32.545	26.195	147	214	15 000	21 800	3 000	4 000
	127.000	36.512	36.170	28.575	163	229	16 600	23 300	2 900	3 800
	136.525	41.275	41.275	31.750	194	262	19 800	26 700	2 800	3 800
	136.525	41.275	41.275	31.750	226	293	23 100	29 900	2 700	3 700
73.025	112.712	25.400	25.400	19.050	95.5	151	9 750	15 400	3 100	4 100
	117.475	30.162	30.162	23.812	117	175	11 900	17 900	3 000	4 000
	127.000	36.512	36.170	28.575	163	229	16 600	23 300	2 900	3 800
	139.992	36.512	36.098	28.575	178	265	18 100	27 100	2 600	3 400
	149.225	53.975	54.229	44.450	287	410	29 300	41 500	2 500	3 400
73.817	112.712	25.400	25.400	19.050	95.5	151	9 750	15 400	3 100	4 100
	127.000	36.512	36.170	28.575	163	229	16 600	23 300	2 900	3 800
74.612	139.992	36.512	36.098	28.575	178	265	18 100	27 100	2 600	3 400
75.000	115.000	25.000	25.000	19.000	94.5	143	9 650	14 600	3 000	4 000
	120.000	31.000	29.500	25.000	131	197	13 300	20 100	2 900	3 900
	145.000	51.000	51.000	42.000	287	410	29 300	41 500	2 500	3 400
76.200	109.538	19.050	19.050	15.083	63.0	115	6 450	11 700	3 100	4 100
	121.442	24.608	23.012	17.462	91.0	127	9 300	13 000	2 900	3 800
	121.442	24.608	23.012	17.462	91.0	127	9 300	13 000	2 900	3 800
	127.000	30.162	31.000	22.225	135	194	13 800	19 800	2 800	3 700
	133.350	33.338	33.338	26.195	153	235	15 600	24 000	2 600	3 500
	133.350	39.688	39.688	32.545	177	305	18 000	31 000	2 600	3 500
	135.733	44.450	46.100	34.925	211	330	21 600	34 000	2 700	3 500
	136.525	30.162	29.769	22.225	129	189	13 200	19 300	2 600	3 500
	139.992	36.512	36.098	28.575	178	265	18 100	27 100	2 600	3 400
	139.992	36.512	36.098	28.575	178	265	18 100	27 100	2 600	3 400
	146.050	41.275	41.275	31.750	206	295	21 000	30 000	2 500	3 300
	149.225	53.975	54.229	44.450	287	410	29 300	41 500	2 500	3 400
	150.089	44.450	46.672	36.512	261	360	26 600	37 000	2 400	3 200

Nota: 1. La dimensione dei raggi di raccordo della facciata interna dell'anello interno e di quello esterno permette dei raccordi delle sedi dei cuscinetti maggiori dei valori r_{as} e r_{as} indicati.
2. Gli appellativi con il simbolo "#" designano i cuscinetti serie J. Le caratteristiche di precisione di tali cuscinetti sono riportate nella tabella 6.6 della pag. A-42.



Carico equivalente del cuscinetto dinamico

$$P_r = XF_r + YF_a$$

$\frac{F_a}{F_r} \leq e$		$\frac{F_a}{F_r} > e$	
X	Y	X	Y
1	0	0.4	Y ₂

statico

$$P_{or} = 0.5F_r + Y_0F_a$$

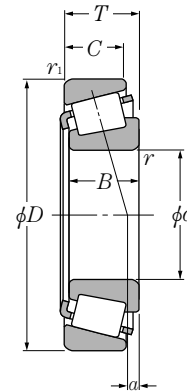
Quando $P_{or} < F_r$ usare $P_{or} = F_r$

Per i valori di e , Y_2 e Y_0 vedere la tabella sottostante

Appellativo	Dimensioni di montaggio						Centro di carico mm	Costante e	Fattori del carico assiale		Massa kg (approssimata)
	d_a	d_b	D_a	D_b	r_{as} max	r_{1as} max			Y_2	Y_0	
4T-484/472	80	77	107	114	2	2	3.9	0.38	1.56	0.86	1.33
# 4T-JH913848/JH913811	92	82	126	146	2	3.3	-4.3 ¹⁾	0.78	0.77	0.42	3.08
4T-33281/33462	85	79	104	112	3.5	3.3	2.6	0.44	1.38	0.76	1.24
4T-47490/47420	86	79	107	114	3.5	3.3	6.1	0.36	1.67	0.92	1.42
4T-567A/563	86	80	112	120	3.5	3.3	8.3	0.36	1.65	0.91	1.87
4T-644/632	87	81	118	125	3.5	3.3	11.4	0.36	1.66	0.91	2.57
4T-H414249/H414210	89	83	121	129	3.5	3.3	11.0	0.36	1.67	0.92	2.58
4T-H715345/H715311	93	87	118	132	3.5	3.3	8.7	0.47	1.27	0.70	3.11
4T-29685/29620	86	80	101	109	3.5	3.3	-0.9 ¹⁾	0.49	1.23	0.68	0.873
4T-33287/33462	87	80	104	112	3.5	3.3	2.6	0.44	1.38	0.76	1.19
4T-567/563	88	81	112	120	3.5	3.3	8.3	0.36	1.65	0.91	1.82
4T-576/572	90	83	125	133	3.5	3.3	5.5	0.40	1.49	0.82	2.53
4T-6460/6420	93	87	129	140	3.5	3.3	14.8	0.36	1.66	0.91	4.42
4T-744/742	91	85	134	142	3.5	3.3	12.0	0.33	1.84	1.01	3.79
4T-29688/29620	83	80	101	109	1.5	3.3	-0.9 ¹⁾	0.49	1.23	0.68	0.86
4T-568/563	83	82	112	120	0.8	3.3	8.3	0.36	1.65	0.91	1.80
4T-577/572	91	85	125	133	3.5	3.3	5.5	0.40	1.49	0.82	2.48
# 4T-JLM714149/JLM714110	87	81	104	110	3	2.5	-0.3 ¹⁾	0.46	1.31	0.72	0.875
# 4T-JM714249/JM714210	88	83	108	115	3	2.5	1.9	0.44	1.35	0.74	1.29
# 4T-JH415647/JH415610	94	89	129	139	3	2.5	14.1	0.36	1.66	0.91	3.81
4T-L814749/L814710	84	82	100	105	1.5	1.5	-5.0 ¹⁾	0.50	1.20	0.66	0.579
4T-34300/34478	86	83	110	116	2	2	-1.2 ¹⁾	0.45	1.33	0.73	0.982
4T-34301/34478	89	83	110	116	3.5	2	-1.2 ¹⁾	0.45	1.33	0.73	0.977
4T-42687/42620	90	84	114	121	3.5	3.3	2.8	0.42	1.43	0.79	1.46
4T-47678/47620	97	85	119	128	6.4	3.3	3.9	0.40	1.48	0.82	1.92
4T-HM516442/HM516410	93	87	118	128	3.5	3.3	7.5	0.40	1.49	0.82	2.43
4T-5760/5735	94	88	119	130	3.5	3.3	11.0	0.41	1.48	0.81	2.75
4T-495A/493	92	86	122	130	3.5	3.3	0.7	0.44	1.35	0.74	1.83
4T-575/572	92	86	125	133	3.5	3.3	5.5	0.40	1.49	0.82	2.43
4T-575S/572	99	86	125	133	6.8	3.3	5.5	0.40	1.49	0.82	2.41
4T-659/653	93	87	131	139	3.5	3.3	8.0	0.41	1.47	0.81	3.04
4T-6461A/6420	108	89	129	140	9.7	3.3	14.8	0.36	1.66	0.91	4.23
4T-748S/742	93	87	134	142	3.5	3.3	12.0	0.33	1.84	1.01	3.66

1) Il segno - indica che il centro di carico giace oltre il piano della facciata esterna del cuscinetto.

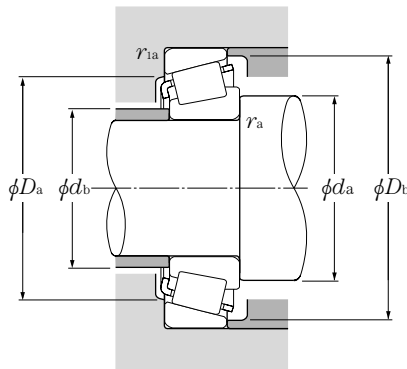
Serie in pollici Serie J



d 76.200 ~ 83.345mm

d	Dimensioni di ingombro				Coefficienti di carico				Numero di giri limite	
	D	T	B	C	dinamico kN	statico C _{or}	dinamico kgf	statico C _{or}	grasso	olio
76.200	149.225	53.975	54.229	44.450	287	410	29 300	41 500	2 500	3 400
	161.925	53.975	55.100	42.862	310	460	31 500	47 000	2 300	3 000
	180.975	53.975	53.183	35.720	325	415	33 000	42 500	1 900	2 600
	190.500	57.150	57.531	46.038	445	610	45 000	62 000	1 900	2 600
77.788	117.475	25.400	25.400	19.050	99.5	162	10 200	16 500	2 900	3 900
	121.442	24.608	23.012	17.462	91.0	127	9 300	13 000	2 900	3 800
	127.000	30.162	31.000	22.225	135	194	13 800	19 800	2 800	3 700
	136.525	30.162	29.769	22.225	129	189	13 200	19 300	2 600	3 500
	136.525	46.038	46.038	36.512	224	355	22 800	36 500	2 600	3 500
79.375	146.050	41.275	41.275	31.750	206	295	21 000	30 000	2 500	3 300
	161.925	47.625	48.260	38.100	270	385	27 500	39 000	2 300	3 100
	190.500	57.150	57.531	46.038	445	610	45 000	62 000	1 900	2 600
80.000	130.000	35.000	34.000	28.500	166	249	16 900	25 400	2 700	3 600
80.962	133.350	33.338	33.338	26.195	153	235	15 600	24 000	2 600	3 500
	136.525	30.162	29.769	22.225	129	189	13 200	19 300	2 600	3 500
	139.992	36.512	36.098	28.575	178	265	18 100	27 100	2 600	3 400
	150.089	44.450	46.672	36.512	261	360	26 600	37 000	2 400	3 200
82.550	125.412	25.400	25.400	19.845	102	163	10 400	16 600	2 700	3 600
	133.350	33.338	33.338	26.195	153	235	15 600	24 000	2 600	3 500
	133.350	39.688	39.688	32.545	177	305	18 000	31 000	2 600	3 500
	136.525	30.162	29.769	22.225	129	189	13 200	19 300	2 600	3 500
	139.992	36.512	36.098	28.575	178	265	18 100	27 100	2 600	3 400
	139.992	36.512	36.098	28.575	178	265	18 100	27 100	2 600	3 400
	146.050	41.275	41.275	31.750	206	295	21 000	30 000	2 500	3 300
	150.089	44.450	46.672	36.512	261	360	26 600	37 000	2 400	3 200
	152.400	39.688	36.322	30.162	180	279	18 300	28 400	2 300	3 100
	152.400	41.275	41.275	31.750	206	295	21 000	30 000	2 500	3 300
	161.925	47.625	48.260	38.100	270	385	27 500	39 000	2 300	3 100
	161.925	53.975	55.100	42.862	310	460	31 500	47 000	2 300	3 000
168.275	53.975	56.363	41.275	340	460	34 500	46 500	2 200	3 000	
83.345	125.412	25.400	25.400	19.845	102	163	10 400	16 600	2 700	3 600
	125.412	25.400	25.400	19.845	102	163	10 400	16 600	2 700	3 600
	125.412	25.400	25.400	19.845	102	163	10 400	16 600	2 700	3 600

Nota: 1. La dimensione dei raggi di raccordo della facciata interna dell'anello interno e di quello esterno permette dei raccordi delle sedi dei cuscinetti maggiori dei valori r_{1is} e r_{1es} indicati.
 2. Per il diametro del foro dell'anello interno ed il diametro esterno dell'anello esterno dei cuscinetti aventi l'appellativo con suffisso "T" o "TT" (rispettivamente riferito all'anello interno ed a quello esterno), tale valore si applica solo ai tipi nelle classi di alta precisione 4 e 2.



Carico equivalente del cuscinetto dinamico

$$P_r = XF_r + YF_a$$

$\frac{F_a}{F_r} \leq e$		$\frac{F_a}{F_r} > e$	
X	Y	X	Y
1	0	0.4	Y ₂

statico

$$P_{or} = 0.5F_r + Y_0F_a$$

Quando $P_{or} < F_r$ usare $P_{or} = F_r$

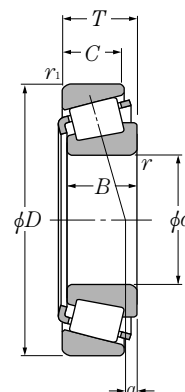
Per i valori di e , Y_2 e Y_0 vedere la tabella sottostante

Appellativo	Dimensioni di montaggio						Centro di carico mm	Costante e	Fattori del carico assiale		Massa kg (approssimata)
	d_a	d_b	D_a	D_b	r_{as} max	r_{1as} max			Y_2	Y_0	
4T-6461/6420	96	89	129	140	3.5	3.3	14.8	0.36	1.66	0.91	4.26
4T-6576/6535	99	92	141	154	3.5	3.3	12.8	0.40	1.50	0.82	5.44
4T-H917840/H917810††	110	100	152	170	3.5	3.3	-0.5 ¹⁾	0.73	0.82	0.45	6.57
4T-HH221430/HH221410	101	95	171	179	3.5	3.3	14.4	0.33	1.79	0.99	8.69
4T-LM814849/LM814810	91	85	105	113	3.5	3.3	-2.3 ¹⁾	0.51	1.18	0.65	0.932
4T-34306/34478	90	84	110	116	3.5	2	-1.2 ¹⁾	0.45	1.33	0.73	0.943
4T-42690/42620	91	85	114	121	3.5	3.3	2.8	0.42	1.43	0.79	1.41
4T-495AS/493	93	87	122	130	3.5	3.3	0.7	0.44	1.35	0.74	1.78
4T-H715348/H715311	98	88	118	132	3.5	3.3	8.7	0.47	1.27	0.70	2.84
4T-661/653	96	90	131	139	3.5	3.3	8.0	0.41	1.47	0.81	2.91
4T-756A/752	106	91	144	150	8	3.3	12.0	0.34	1.76	0.97	4.55
4T-HH221431/HH221410	103	97	171	179	3.5	3.3	14.4	0.33	1.79	0.99	8.52
# 4T-JM515649/JM515610	94	88	117	125	3	2.5	4.9	0.39	1.54	0.85	1.73
4T-47681/47620	95	89	119	128	3.5	3.3	3.9	0.40	1.48	0.82	1.78
4T-496/493	95	89	122	130	3.5	3.3	0.7	0.44	1.35	0.74	1.69
4T-581/572	96	90	125	133	3.5	3.3	5.5	0.40	1.49	0.82	2.26
4T-740/742	101	91	134	142	5	3.3	12.0	0.33	1.84	1.01	3.43
4T-27687/27620	96	89	115	120	3.5	1.5	-0.6 ¹⁾	0.42	1.44	0.79	1.07
4T-47686/47620	97	90	119	128	3.5	3.3	3.9	0.40	1.48	0.82	1.72
4T-HM516448/HM516410	105	92	118	128	6.8	3.3	7.5	0.40	1.49	0.82	2.16
4T-495/493	97	90	122	130	3.5	3.3	0.7	0.44	1.35	0.74	1.64
4T-580/572	98	91	125	133	3.5	3.3	5.5	0.40	1.49	0.82	2.2
4T-582/572	104	91	125	133	6.8	3.3	5.5	0.40	1.49	0.82	2.19
4T-663/653	99	92	131	139	3.5	3.3	8.0	0.41	1.47	0.81	2.78
4T-749A/742	99	93	134	142	3.5	3.3	12.0	0.33	1.84	1.01	3.37
4T-595/592A	100	93	135	144	3.5	3.3	2.6	0.44	1.36	0.75	3.02
4T-663/652	99	92	134	141	3.5	3.3	8.0	0.41	1.47	0.81	3.15
4T-757/752	100	94	144	150	3.5	3.3	12.0	0.34	1.76	0.97	4.42
4T-6559C/6535	104	98	141	154	3.5	3.3	12.8	0.40	1.50	0.82	5.09
4T-842/832	101	94	149	155	3.5	3.3	18.5	0.30	2.00	1.10	5.46
4T-27689/27620	90	90	115	120	0.8	1.5	-0.6 ¹⁾	0.42	1.44	0.79	1.06
4T-27690/27620	96	90	115	120	3.5	1.5	-0.6 ¹⁾	0.42	1.44	0.79	1.05
4T-27691/27620	102	90	115	120	6.4	1.5	-0.6 ¹⁾	0.42	1.44	0.79	1.04

Nota: 3. Gli appellativi con il simbolo "#" designano i cuscinetti serie J. Le caratteristiche di precisione di tali cuscinetti sono riportate nella tabella 6.6 della pag. A-42.

1) Il segno - indica che il centro di carico giace oltre il piano della facciata esterna del cuscinetto.

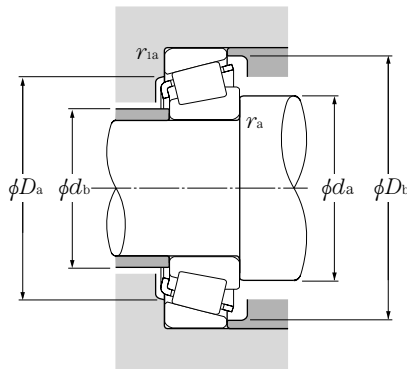
Serie in pollici Serie J



d 84.138 ~ 95.000mm

d	Dimensioni di ingombro				Coefficients di carico				Numero di giri limite	
	D	T	B	C	dinamico kN	statico C _{or}	dinamico kgf	statico C _{or}	grasso	olio
84.138	136.525	30.162	29.769	22.225	129	189	13 200	19 300	2 600	3 500
85.000	130.000	30.000	29.000	24.000	135	214	13 700	21 900	2 600	3 500
	140.000	39.000	38.000	31.500	197	297	20 100	30 500	2 500	3 400
85.026	150.089	44.450	46.672	36.512	261	360	26 600	37 000	2 400	3 200
85.725	133.350	30.162	29.769	22.225	129	189	13 200	19 300	2 600	3 500
	142.138	42.862	42.862	34.133	216	350	22 000	35 500	2 500	3 300
	146.050	41.275	41.275	31.750	206	295	21 000	30 000	2 500	3 300
	152.400	39.688	36.322	30.162	180	279	18 300	28 400	2 300	3 100
	161.925	47.625	48.260	38.100	270	385	27 500	39 000	2 300	3 100
87.960	148.430	28.575	28.971	21.433	138	215	14 100	21 900	2 300	3 100
88.900	121.442	15.083	15.083	11.112	56.5	88.0	5 750	9 000	2 700	3 600
	123.825	20.638	20.638	16.670	80.0	141	8 150	14 400	2 700	3 500
	148.430	28.575	28.971	21.433	138	215	14 100	21 900	2 300	3 100
	152.400	39.688	36.322	30.162	180	279	18 300	28 400	2 300	3 100
	161.925	47.625	48.260	38.100	270	385	27 500	39 000	2 300	3 100
	161.925	53.975	55.100	42.862	310	460	31 500	47 000	2 300	3 000
	168.275	53.975	56.363	41.275	340	460	34 500	46 500	2 200	3 000
89.974	146.975	40.000	40.000	32.500	227	340	23 200	34 500	2 400	3 200
90.000	145.000	35.000	34.000	27.000	189	279	19 300	28 400	2 400	3 200
	155.000	44.000	44.000	35.500	270	385	27 500	39 000	2 300	3 100
	190.000	50.800	46.038	31.750	281	365	28 700	37 000	1 800	2 400
90.488	161.925	47.625	48.260	38.100	270	385	27 500	39 000	2 300	3 100
92.075	146.050	33.338	34.925	26.195	163	266	16 700	27 100	2 400	3 100
	152.400	39.688	36.322	30.162	180	279	18 300	28 400	2 300	3 100
	168.275	41.275	41.275	30.162	222	340	22 700	35 000	2 100	2 800
93.662	148.430	28.575	28.971	21.433	138	215	14 100	21 900	2 300	3 100
95.000	150.000	35.000	34.000	27.000	180	279	18 300	28 400	2 300	3 100

Nota: 1. La dimensione dei raggi di raccordo della facciata interna dell'anello interno e di quello esterno permette dei raccordi delle sedi dei cuscinetti maggiori dei valori r_{1is} e r_{1es} indicati.
 2. Per il diametro del foro dell'anello interno ed il diametro esterno dell'anello esterno dei cuscinetti aventi l'appellativo con suffisso "T" o "TT" (rispettivamente riferito all'anello interno ed a quello esterno), tale valore si applica solo ai tipi nelle classi di alta precisione 4 e 2.



Carico equivalente del cuscinetto dinamico

$$P_r = XF_r + YF_a$$

$\frac{F_a}{F_r} \leq e$		$\frac{F_a}{F_r} > e$	
X	Y	X	Y
1	0	0.4	Y_2

statico

$$P_{or} = 0.5F_r + Y_0F_a$$

Quando $P_{or} < F_r$ usare $P_{or} = F_r$

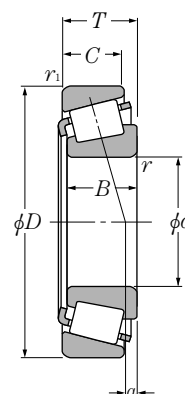
Per i valori di e , Y_2 e Y_0 vedere la tabella sottostante

Appellativo	Dimensioni di montaggio						Centro di carico mm	Costante e	Fattori del carico assiale		Massa kg (approssimata)
	d_a	d_b	D_a	D_b	r_{as} max	r_{1as} max			Y_2	Y_0	
4T-498/493	98	91	122	130	3.5	3.3	0.7	0.44	1.35	0.74	1.6
# 4T-JM716648/JM716610	104	92	117	125	6	2.5	0.2	0.44	1.35	0.74	1.37
# 4T-JHM516849/JHM516810	100	94	125	134	3	2.5	5.9	0.41	1.47	0.81	2.3
4T-749/742	101	95	134	142	3.5	3.3	12.0	0.33	1.84	1.01	3.25
4T-497/492A	99	93	120	128	3.5	3.3	0.7	0.44	1.35	0.74	1.43
4T-HM617049/HM617010	106	95	125	137	4.8	3.3	6.9	0.43	1.39	0.76	2.69
4T-665/653	102	95	131	139	3.5	3.3	8.0	0.41	1.47	0.81	2.65
4T-596/592A	102	96	135	144	3.5	3.3	2.6	0.44	1.36	0.75	2.9
4T-758/752	103	97	144	150	3.5	3.3	12.0	0.34	1.76	0.97	4.26
4T-42346/42584	103	98	134	142	3	3	-3.0 ¹⁾	0.49	1.22	0.67	1.99
4T-LL217849/LL217810	97	94	115	117	1.5	1.5	-2.9 ¹⁾	0.33	1.81	1.00	0.452
4T-L217849/L217810	97	94	116	119	1.5	1.5	-0.7 ¹⁾	0.33	1.82	1.00	0.737
4T-42350/42584	104	98	134	142	3	3	-3.0 ¹⁾	0.49	1.22	0.67	1.96
4T-593/592A	104	98	135	144	3.5	3.3	2.6	0.44	1.36	0.75	2.78
4T-759/752	106	99	144	150	3.5	3.3	12.0	0.34	1.76	0.97	4.09
4T-6580/6535	109	102	141	154	3.5	3.3	12.8	0.40	1.50	0.82	4.73
4T-850/832	106	100	149	155	3.5	3.3	18.5	0.30	2.00	1.10	5.08
4T-HM218248†/HM218210†	112	99	133	141	7	3.5	8.6	0.33	1.80	0.99	2.55
# 4T-JM718149/JM718110	105	99	131	139	3	2.5	2.0	0.44	1.35	0.74	2.14
# 4T-JHM318448/JHM318410	106	100	140	148	3	2.5	10.1	0.34	1.76	0.97	3.32
# 4T-J90354/J90748	120	112	162	179	3.5	3.3	-12.9 ¹⁾	0.87	0.69	0.38	6.32
4T-760/752	107	101	144	150	3.5	3.3	12.0	0.34	1.76	0.97	4.01
4T-47890/47820	107	101	131	140	3.5	3.3	0.6	0.45	1.34	0.74	2.08
4T-598A/592A	113	101	135	144	6.4	3.3	2.6	0.44	1.36	0.75	2.63
4T-681/672	110	104	149	160	3.5	3.3	3.0	0.47	1.28	0.70	3.87
4T-42368/42584	107	102	134	142	3	3	-3.0 ¹⁾	0.49	1.22	0.67	1.8
# 4T-JM719149/JM719113	109	104	135	143	3	2.5	1.7	0.44	1.36	0.75	2.19

Nota: 3. Gli appellativi con il simbolo "#" designano i cuscinetti serie J. Le caratteristiche di precisione di tali cuscinetti sono riportate nella tabella 6.6 della pag. A-42.

1) Il segno - indica che il centro di carico giace oltre il piano della facciata esterna del cuscinetto.

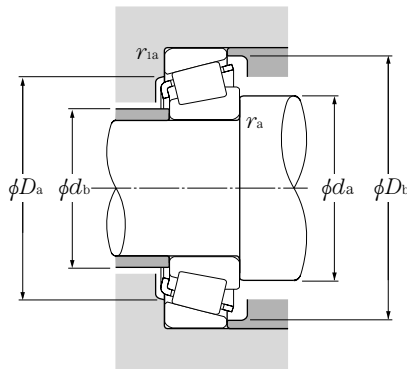
Serie in pollici Serie J



d 95.250 ~ 109.538mm

d	Dimensioni di ingombro				Coefficienti di carico				Numero di giri limite	
	D	T	B	C	dinamico kN	statico C _{or}	dinamico kgf	statico C _{or}	grasso	olio
95.250	130.175	20.638	21.433	16.670	81.0	147	8 300	15 000	2 500	3 300
	146.050	33.338	34.925	26.195	163	266	16 700	27 100	2 400	3 100
	147.638	35.717	36.322	26.192	180	279	18 300	28 400	2 300	3 100
	148.430	28.575	28.971	21.433	138	215	14 100	21 900	2 300	3 100
	152.400	39.688	36.322	30.162	180	279	18 300	28 400	2 300	3 100
	157.162	36.512	36.116	26.195	188	305	19 200	31 000	2 200	2 900
	168.275	41.275	41.275	30.162	222	340	22 700	35 000	2 100	2 800
190.500	57.150	57.531	46.038	445	610	45 000	62 000	1 900	2 600	
96.838	148.430	28.575	28.971	21.433	138	215	14 100	21 900	2 300	3 100
	188.912	50.800	46.038	31.750	281	365	28 700	37 000	1 800	2 400
98.425	157.162	36.512	36.116	26.195	188	305	19 200	31 000	2 200	2 900
	168.275	41.275	41.275	30.162	222	340	22 700	35 000	2 100	2 800
99.974	212.725	66.675	66.675	53.975	575	810	58 500	82 500	1 700	2 300
100.000	155.000	36.000	35.000	28.000	192	310	19 600	31 500	2 200	2 900
100.012	157.162	36.512	36.116	26.195	188	305	19 200	31 000	2 200	2 900
101.600	157.162	36.512	36.116	26.195	188	305	19 200	31 000	2 200	2 900
	168.275	41.275	41.275	30.162	222	340	22 700	35 000	2 100	2 800
	180.975	47.625	48.006	38.100	285	430	29 100	44 000	2 000	2 700
	190.500	57.150	57.531	44.450	380	555	38 500	56 500	2 000	2 600
	190.500	57.150	57.531	46.038	445	610	45 000	62 000	1 900	2 600
	190.500	57.150	57.531	46.038	445	610	45 000	62 000	1 900	2 600
	212.725	66.675	66.675	53.975	475	695	48 500	71 000	1 800	2 300
212.725	66.675	66.675	53.975	575	810	58 500	82 500	1 700	2 300	
104.775	180.975	47.625	48.006	38.100	285	430	29 100	44 000	2 000	2 700
107.950	158.750	23.020	21.438	15.875	102	166	10 400	17 000	2 100	2 800
	159.987	34.925	34.925	26.988	167	320	17 100	33 000	2 100	2 800
	165.100	36.512	36.512	26.988	191	315	19 500	32 000	2 100	2 700
	212.725	66.675	66.675	53.975	475	695	48 500	71 000	1 800	2 300
109.538	158.750	23.020	21.438	15.875	102	166	10 400	17 000	2 100	2 800

Nota: 1. La dimensione dei raggi di raccordo della facciata interna dell'anello interno e di quello esterno permette dei raccordi delle sedi dei cuscinetti maggiori dei valori r_{1is} e r_{1es} indicati.
2. Per il diametro del foro dell'anello interno ed il diametro esterno dell'anello esterno dei cuscinetti aventi l'appellativo con suffisso "T" o "TT" (rispettivamente riferito all'anello interno ed a quello esterno), tale valore si applica solo ai tipi nelle classi di alta precisione 4 e 2.



Carico equivalente del cuscinetto dinamico

$$P_r = XF_r + YF_a$$

$\frac{F_a}{F_r} \leq e$		$\frac{F_a}{F_r} > e$	
X	Y	X	Y
1	0	0.4	Y ₂

statico

$$P_{or} = 0.5F_r + Y_0F_a$$

Quando $P_{or} < F_r$ usare $P_{or} = F_r$

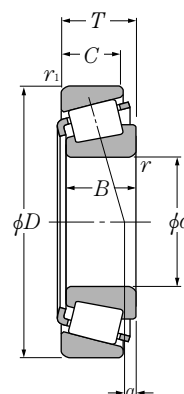
Per i valori di e , Y_2 e Y_0 vedere la tabella sottostante

Appellativo	Dimensioni di montaggio						Centro di carico mm	Costante e	Fattori del carico assiale		Massa kg (approssimata)
	mm								a	Y ₂	
	d _a	d _b	D _a	D _b	r _{as} max	r _{1as} max					
4T-L319249/L319210	103	101	122	125	1.5	1.5	-1.0 ¹⁾	0.35	1.72	0.95	0.789
4T-47896/47820	110	103	131	140	3.5	3.3	0.6	0.45	1.34	0.74	1.95
4T-594A/592XE	113	104	135	142	5	0.8	2.6	0.44	1.36	0.75	2.09
4T-42375/42584	108	103	134	142	3	3	-3.0 ¹⁾	0.49	1.22	0.67	1.75
4T-594/592A	110	104	135	144	3.5	3.3	2.6	0.44	1.36	0.75	2.51
4T-52375/52618	112	105	142	152	3.5	3.3	0.6	0.47	1.26	0.69	2.76
4T-683/672	113	106	149	160	3.5	3.3	3.0	0.47	1.28	0.70	3.72
4T-HH221440/HH221410	125	110	171	179	8	3.3	14.4	0.33	1.79	0.99	7.5
4T-42381/42584	110	104	134	142	3.5	3	-3.0 ¹⁾	0.49	1.22	0.67	1.69
4T-90381/90744	125	113	161	179	3.5	3.3	-12.9 ¹⁾	0.87	0.69	0.38	5.67
4T-52387/52618	114	108	142	152	3.5	3.3	0.6	0.47	1.26	0.69	2.62
4T-685/672	116	109	149	160	3.5	3.3	3.0	0.47	1.28	0.70	3.56
4T-HH224334†/HH224310	124	120	192	202	3.5	3.3	18.9	0.33	1.84	1.01	11.5
# 4T-JM720249/JM720210	115	109	140	149	3	2.5	-0.3 ¹⁾	0.47	1.27	0.70	2.4
4T-52393/52618	116	109	142	152	3.5	3.3	0.6	0.47	1.26	0.69	2.55
4T-52400/52618	117	111	142	152	3.5	3.3	0.6	0.47	1.26	0.69	2.48
4T-687/672	118	112	149	160	3.5	3.3	3.0	0.47	1.28	0.70	3.4
4T-780/772††	119	113	161	168	3.5	3.3	8.1	0.39	1.56	0.86	5.11
4T-861/854	129	114	170	174	8	3.3	15.3	0.33	1.79	0.99	7
4T-HH221449/HH221410	131	116	171	179	8	3.3	14.4	0.33	1.79	0.99	7.06
4T-HH221449A/HH221410	122	116	171	179	3.5	3.3	14.4	0.33	1.79	0.99	7.06
4T-941/932	130	117	187	193	7	3.3	19.7	0.33	1.84	1.01	11.2
4T-HH224335/HH224310	132	121	192	202	7	3.3	18.9	0.33	1.84	1.01	11.3
4T-782/772††	122	116	161	168	3.5	3.3	8.1	0.39	1.56	0.86	4.92
4T-37425/37625	122	115	143	152	3.5	3.3	-14.0 ¹⁾	0.61	0.99	0.54	1.37
4T-LM522546/LM522510	122	116	146	154	3.5	3.3	1.4	0.40	1.49	0.82	2.37
4T-56425/56650	123	117	149	159	3.5	3.3	-2.0 ¹⁾	0.50	1.21	0.66	2.69
4T-936/932	137	122	187	193	8	3.3	19.7	0.33	1.84	1.01	10.7
4T-37431/37625	123	116	143	152	3.5	3.3	-14.0 ¹⁾	0.61	0.99	0.54	1.33

Nota: 3. Gli appellativi con il simbolo "#" designano i cuscinetti serie J. Le caratteristiche di precisione di tali cuscinetti sono riportate nella tabella 6.6 della pag. A-42.

1) Il segno - indica che il centro di carico giace oltre il piano della facciata esterna del cuscinetto.

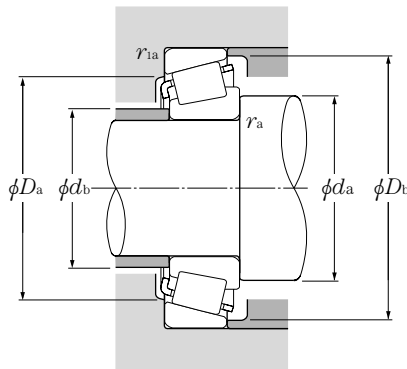
Serie in pollici Serie J



d 109.987 ~ 133.350mm

d	Dimensioni di ingombro				dinamico kN	Coefficienti di carico		dinamico kgf	statico kgf	Numero di giri limite	
	D	T	B	C		C _r	C _{or}			grasso	olio
109.987	159.987	34.925	34.925	26.988	167	320	17 100	33 000	2 100	2 800	
109.992	177.800	41.275	41.275	30.162	232	375	23 600	38 000	1 900	2 600	
110.000	165.000	35.000	35.000	26.500	191	315	19 500	32 000	2 100	2 700	
	180.000	47.000	46.000	38.000	305	480	31 000	49 000	1 900	2 600	
111.125	214.312	55.562	52.388	39.688	405	560	41 500	57 000	1 500	2 000	
114.300	177.800	41.275	41.275	30.162	232	375	23 600	38 000	1 900	2 600	
	180.975	34.925	31.750	25.400	169	245	17 200	25 000	1 900	2 500	
	212.725	66.675	66.675	53.975	475	695	48 500	71 000	1 800	2 300	
	212.725	66.675	66.675	53.975	575	810	58 500	82 500	1 700	2 300	
115.087	228.600	53.975	49.428	38.100	430	620	44 000	63 500	1 400	1 900	
	190.500	47.625	49.212	34.925	300	475	30 500	48 500	1 800	2 500	
117.475	180.975	34.925	31.750	25.400	169	245	17 200	25 000	1 900	2 500	
120.000	170.000	25.400	25.400	19.050	127	210	13 000	21 400	2 000	2 600	
120.650	234.950	63.500	63.500	49.212	525	825	53 500	84 000	1 500	2 000	
123.825	182.562	39.688	38.100	33.338	224	435	22 900	44 000	1 800	2 400	
127.000	182.562	39.688	38.100	33.338	224	435	22 900	44 000	1 800	2 400	
	196.850	46.038	46.038	38.100	310	550	31 500	56 500	1 700	2 200	
	215.900	47.625	47.625	34.925	320	540	32 500	55 000	1 600	2 100	
	228.600	53.975	49.428	38.100	320	445	32 500	45 000	1 400	1 900	
	228.600	53.975	49.428	38.100	430	620	44 000	63 500	1 400	1 900	
	230.000	63.500	63.500	49.212	525	825	53 500	84 000	1 500	2 000	
128.588	254.000	77.788	82.550	61.912	740	1 070	75 500	109 000	1 400	1 900	
	206.375	47.625	47.625	34.925	315	520	32 000	53 000	1 700	2 200	
130.175	196.850	46.038	46.038	38.100	310	550	31 500	56 500	1 700	2 200	
	206.375	47.625	47.625	34.925	315	520	32 000	53 000	1 700	2 200	
133.350	177.008	25.400	26.195	20.638	126	259	12 900	26 400	1 800	2 400	

Nota: 1. La dimensione dei raggi di raccordo della facciata interna dell'anello interno e di quello esterno permette dei raccordi delle sedi dei cuscinetti maggiori dei valori r_{is} e r_{ie} indicati.
2. Per il diametro del foro dell'anello interno ed il diametro esterno dell'anello esterno dei cuscinetti aventi l'appellativo con suffisso "T" o "TT" (rispettivamente riferito all'anello interno ed a quello esterno), tale valore si applica solo ai tipi nelle classi di alta precisione 4 e 2.



Carico equivalente del cuscinetto dinamico

$$P_r = X F_r + Y F_a$$

$\frac{F_a}{F_r} \leq e$		$\frac{F_a}{F_r} > e$	
X	Y	X	Y
1	0	0.4	Y ₂

statico

$$P_{or} = 0.5 F_r + Y_o F_a$$

Quando $P_{or} < F_r$ usare $P_{or} = F_r$

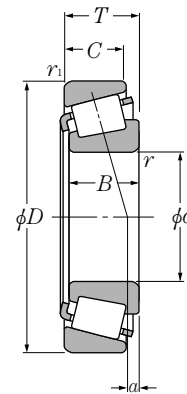
Per i valori di e , Y_2 e Y_o vedere la tabella sottostante

Appellativo	Dimensioni di montaggio						Centro di carico mm	Costante e	Fattori del carico assiale		Massa kg (approssimata)
	mm								a	Y ₂	
	d _a	d _b	D _a	D _b	r _{as} max	r _{1as} max					
4T-LM522548/LM522510	133	118	146	154	8	3.3	1.4	0.40	1.49	0.82	2.24
4T-64433/64700	128	121	160	172	3.5	3.3	-1.1 ¹⁾	0.52	1.16	0.64	3.77
# 4T-JM822049/JM822010	124	119	149	159	3	2.5	-3.0 ¹⁾	0.50	1.21	0.66	2.52
# 4T-JHM522649/JHM522610	127	122	162	172	3	2.5	6.0	0.41	1.48	0.81	4.61
4T-H924045/H924010	139	131	186	205	3.5	3.3	-6.8 ¹⁾	0.67	0.89	0.49	8.18
4T-64450/64700	131	125	160	172	3.5	3.3	-1.1 ¹⁾	0.52	1.16	0.64	3.52
4T-68450/68712††	130	123	163	172	3.5	3.3	-5.4 ¹⁾	0.50	1.21	0.66	2.93
4T-938/932	141	128	187	193	7	3.3	19.7	0.33	1.84	1.01	10.1
4T-HH224346/HH224310	143	131	192	202	7	3.3	18.9	0.33	1.84	1.01	10.2
4T-HM926740/HM926710	146	142	200	219	3.5	3.3	-13.5 ¹⁾	0.74	0.81	0.45	9.76
4T-71453/71750	133	126	171	181	3.5	3.3	6.7	0.42	1.44	0.79	5.11
4T-68462/68712††	132	125	163	172	3.5	3.3	-5.4 ¹⁾	0.50	1.21	0.66	2.78
# 4T-JL724348/JL724314	132	127	156	163	3.3	3.3	-7.9 ¹⁾	0.46	1.31	0.72	1.67
4T-95475/95925	149	137	209	217	6.4	3.3	14.0	0.37	1.62	0.89	12.6
4T-48286/48220	139	133	168	176	3.5	3.3	5.7	0.31	1.97	1.08	3.52
4T-48290/48220	141	135	168	176	3.5	3.3	5.7	0.31	1.97	1.08	3.33
4T-67388/67322	144	138	180	189	3.5	3.3	6.3	0.34	1.74	0.96	5.1
4T-74500/74850	148	141	196	208	3.5	3.3	-2.2 ¹⁾	0.49	1.23	0.68	7.05
4T-97500/97900	151	144	197	213	3.5	3.3	-13.4 ¹⁾	0.74	0.81	0.45	8.43
4T-HM926747/HM926710	156	143	200	219	3.5	3.3	-13.5 ¹⁾	0.74	0.81	0.45	8.83
4T-95500/95905	154	142	207	217	6.4	3.3	14.0	0.37	1.62	0.89	12.9
4T-HH228349/HH228310	164	148	223	234	9.7	6.4	23.4	0.32	1.87	1.03	19.5
4T-799/792	146	140	186	198	3.3	3.3	1.9	0.46	1.31	0.72	5.77
4T-67389/67322	146	141	180	189	3.5	3.3	6.3	0.34	1.74	0.96	4.87
4T-799A/792	148	142	186	198	3.5	3.3	1.9	0.46	1.31	0.72	5.65
4T-L327249/L327210	142	140	167	171	1.5	1.5	-3.7 ¹⁾	0.35	1.72	0.95	1.7

Nota: 3. Gli appellativi con il simbolo "#" designano i cuscinetti serie J. Le caratteristiche di precisione di tali cuscinetti sono riportate nella tabella 6.6 della pag. A-42.

1) Il segno - indica che il centro di carico giace oltre il piano della facciata esterna del cuscinetto.

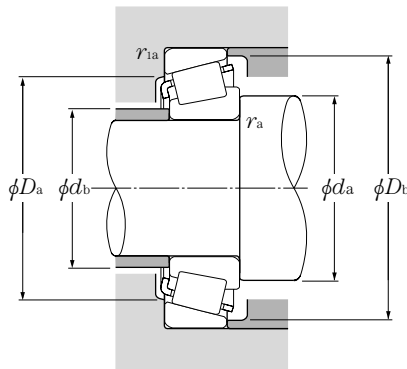
Serie in pollici Serie J



d 133.350 ~ 196.850mm

d	Dimensioni di ingombro				Coefficients di carico				Numero di giri limite	
	D	T	B	C	dinamico kN	statico C _{or}	dinamico kgf	statico C _{or}	grasso	olio
133.350	190.500	39.688	39.688	33.338	236	475	24 100	48 500	1 700	2 300
	196.850	46.038	46.038	38.100	310	550	31 500	56 500	1 700	2 200
	196.850	46.038	46.038	38.100	310	550	31 500	56 500	1 700	2 200
	215.900	47.625	47.625	34.925	320	540	32 500	55 000	1 600	2 100
	234.950	63.500	63.500	49.212	525	825	53 500	84 000	1 500	2 000
136.525	190.500	39.688	39.688	33.338	236	475	24 100	48 500	1 700	2 300
	228.600	57.150	57.150	44.450	445	735	45 500	75 000	1 500	2 000
139.700	215.900	47.625	47.625	34.925	320	540	32 500	55 000	1 600	2 100
	228.600	57.150	57.150	44.450	445	735	45 500	75 000	1 500	2 000
	254.000	66.675	66.675	47.625	550	910	56 000	92 500	1 400	1 800
142.875	200.025	41.275	39.688	34.130	239	490	24 300	50 000	1 600	2 100
	200.025	41.275	39.688	34.130	239	490	24 300	50 000	1 600	2 100
146.050	193.675	28.575	28.575	23.020	165	340	16 800	35 000	1 600	2 200
	254.000	66.675	66.675	47.625	550	910	56 000	92 500	1 400	1 800
152.400	192.088	25.000	24.000	19.000	130	261	13 200	26 700	1 600	2 100
	222.250	46.830	46.830	34.925	315	585	32 000	60 000	1 500	2 000
158.750	205.583	23.812	23.812	18.258	126	247	12 900	25 200	1 500	2 000
	225.425	41.275	39.688	33.338	254	555	25 900	56 500	1 400	1 900
165.100	225.425	41.275	39.688	33.338	254	555	25 900	56 500	1 400	1 900
170.000	230.000	39.000	38.000	31.000	282	520	28 700	53 000	1 400	1 800
177.800	227.012	30.162	30.162	23.020	181	415	18 500	42 000	1 300	1 800
	247.650	47.625	47.625	38.100	340	690	35 000	70 500	1 300	1 700
180.000	250.000	47.000	45.000	37.000	370	710	37 500	72 500	1 300	1 700
190.000	260.000	46.000	44.000	36.500	365	720	37 000	73 500	1 200	1 600
196.850	241.300	23.812	23.017	17.462	160	330	16 300	33 500	1 200	1 600

Nota: 1. La dimensione dei raggi di raccordo della facciata interna dell'anello interno e di quello esterno permette dei raccordi delle sedi dei cuscinetti maggiori dei valori r_{is} e r_{ie} indicati.
2. Gli appellativi con il simbolo "#" designano i cuscinetti serie J. Le caratteristiche di precisione di tali cuscinetti sono riportate nella tabella 6.6 della pag. A-42.



Carico equivalente del cuscinetto dinamico

$$P_r = X F_r + Y F_a$$

$\frac{F_a}{F_r} \leq e$		$\frac{F_a}{F_r} > e$	
X	Y	X	Y
1	0	0.4	Y ₂

statico

$$P_{or} = 0.5 F_r + Y_0 F_a$$

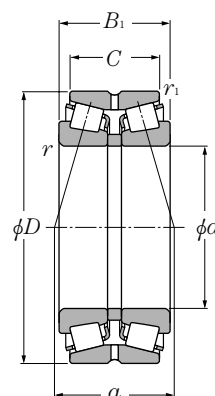
Quando $P_{or} < F_r$ usare $P_{or} = F_r$

Per i valori di e , Y_2 e Y_0 vedere la tabella sottostante

Appellativo	Dimensioni di montaggio						Centro di carico mm	Costante e	Fattori del carico assiale		Massa kg (approssimata)
	mm								a	Y ₂	
	d _a	d _b	D _a	D _b	r _{as} max	r _{1as} max					
4T-48385/48320	148	142	177	184	3.5	3.3	4.0	0.32	1.87	1.03	3.64
4T-67390/67322	149	143	180	189	3.5	3.3	6.3	0.34	1.74	0.96	4.63
4T-67391/67322	157	143	180	189	8	3.3	6.3	0.34	1.74	0.96	4.59
4T-74525/74850	152	146	196	208	3.5	3.3	-2.2 ¹⁾	0.49	1.23	0.68	6.56
4T-95525/95925	166	148	209	217	9.7	3.3	14.0	0.37	1.62	0.89	11.3
4T-48393/48320	151	144	177	184	3.5	3.3	4.0	0.32	1.87	1.03	3.43
4T-896/892	156	150	205	216	3.5	3.3	6.0	0.42	1.43	0.78	9.07
4T-74550/74850	158	151	196	208	3.5	3.3	-2.2 ¹⁾	0.49	1.23	0.68	6.05
4T-898/892	160	153	205	216	3.5	3.3	6.0	0.42	1.43	0.78	8.76
4T-99550/99100	170	156	227	238	7	3.3	12.1	0.41	1.47	0.81	14.3
4T-48684/48620	166	151	185	193	8	3.3	3.1	0.34	1.78	0.98	3.85
4T-48685/48620	158	151	185	193	3.5	3.3	3.1	0.34	1.78	0.98	3.89
4T-36690/36620	155	153	182	188	1.5	1.5	-5.0 ¹⁾	0.37	1.63	0.90	2.27
4T-99575/99100	175	162	227	238	7	3.3	12.1	0.41	1.47	0.81	13.5
4T-L630349/L630310	162	158	183	187	2	2	-10.0 ¹⁾	0.42	1.44	0.79	1.53
4T-M231648/M231610	178	163	207	213	8	1.5	5.9	0.33	1.8	0.99	5.72
4T-L432349/L432310	168	166	195	199	1.5	1.5	-9.8 ¹⁾	0.37	1.61	0.88	1.89
4T-46780/46720	176	169	209	218	3.5	3.3	-2.6 ¹⁾	0.38	1.57	0.86	5.2
4T-46790/46720	181	174	209	218	3.5	3.3	-2.6 ¹⁾	0.38	1.57	0.86	4.69
# 4T-JHM534149/JHM534110	184	178	217	224	3	2.5	-4.7 ¹⁾	0.38	1.57	0.86	4.37
4T-36990/36920	188	186	214	221	1.5	1.5	-12.8 ¹⁾	0.44	1.36	0.75	2.92
4T-67790/67720	194	188	229	240	3.5	3.3	-4.8 ¹⁾	0.44	1.36	0.75	6.57
# 4T-JM736149/JM736110	196	190	232	243	3	2.5	-9.0 ¹⁾	0.48	1.25	0.69	6.76
# 4T-JM738249/JM738210	206	200	242	252	3	2.5	-10.9 ¹⁾	0.48	1.26	0.69	6.85
4T-LL639249/LL639210	205	203	232	236	1.5	1.5	-17.3 ¹⁾	0.42	1.44	0.79	2.07

1) Il segno - indica che il centro di carico giace oltre il piano della facciata esterna del cuscinetto.

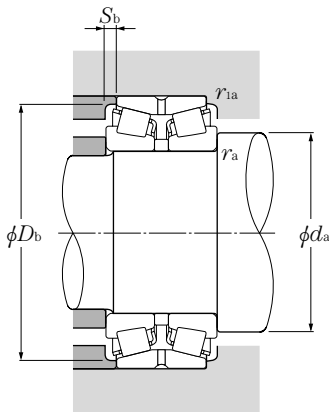
Disposizione a "O"



d 40 ~ 70mm

d	Dimensioni di ingombro					dinamico kN	Coefficienti di carico			Numero di giri limite	
	D	B ₁	C	r _{s min} ¹⁾	r _{1s min} ¹⁾		statico kN	dinamico kgf	statico kgf	grasso	olio
40	80	45	37.5	1.5	0.6	105	134	10 700	13 700	4 100	5 500
	80	55	43.5	1.5	0.6	136	187	13 900	19 100	4 100	5 500
	90	56	39.5	2	0.6	132	171	13 500	17 400	3 200	4 200
	90	56	45.5	2	0.6	157	204	16 000	20 800	3 700	4 900
45	85	47	37.5	1.5	0.6	116	157	11 800	16 000	3 700	4 900
	85	55	43.5	1.5	0.6	141	200	14 300	20 400	3 700	4 900
	100	60	41.5	2	0.6	165	218	16 800	22 200	2 800	3 800
	100	60	49.5	2	0.6	191	251	19 500	25 600	3 300	4 400
50	90	49	39.5	1.5	0.6	132	186	13 500	18 900	3 400	4 500
	90	55	43.5	1.5	0.6	150	218	15 300	22 200	3 400	4 500
	110	64	43.5	2.5	0.6	194	260	19 800	26 600	2 600	3 500
	110	64	51.5	2.5	0.6	227	305	23 200	31 000	3 000	4 000
	110	90	71.5	2.5	0.6	315	465	32 000	47 500	3 000	4 000
55	100	51	41.5	2	0.6	160	221	16 300	22 600	3 100	4 100
	100	60	48.5	2	0.6	186	269	18 900	27 400	3 100	4 100
	120	70	49	2.5	0.6	226	305	23 100	31 500	2 400	3 100
	120	70	57	2.5	0.6	266	360	27 100	36 500	2 700	3 700
	120	97	76	2.5	0.6	370	550	37 500	56 000	2 700	3 700
60	110	53	43.5	2	0.6	180	249	18 300	25 400	2 800	3 800
	110	66	54.5	2	0.6	223	330	22 700	33 500	2 800	3 800
	130	74	51	3	1	258	350	26 300	36 000	2 200	2 900
	130	74	59	3	1	310	420	31 500	43 000	2 500	3 400
	130	104	81	3	1	420	625	42 500	64 000	2 500	3 400
65	120	56	46.5	2	0.6	211	295	21 500	30 000	2 600	3 500
	120	73	61.5	2	0.6	273	410	27 800	42 000	2 600	3 500
	140	79	53	3	1	297	410	30 500	41 500	2 000	2 700
	140	79	63	3	1	350	475	35 500	48 500	2 300	3 100
	140	108	84	3	1	470	700	47 500	71 500	2 300	3 100
70	125	59	48.5	2	0.6	225	325	23 000	33 000	2 400	3 200
	125	74	61.5	2	0.6	285	440	29 000	45 000	2 400	3 200
	150	83	57	3	1	330	460	33 500	46 500	1 900	2 500
	150	83	67	3	1	395	545	40 000	55 500	2 200	2 900
	150	116	92	3	1	530	805	54 000	82 500	2 200	2 900

1) Valore minimo ammesso per la dimensione del raggio r o r₁.



Carico equivalente del cuscinetto dinamico

$$P_r = XF_r + YF_a$$

$\frac{F_a}{F_r} \leq e$		$\frac{F_a}{F_r} > e$	
X	Y	X	Y
1	Y ₁	0.67	Y ₂

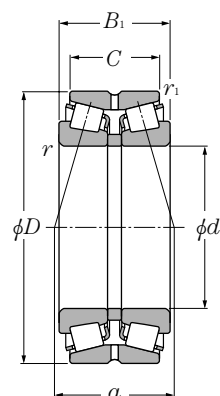
statico

$$P_{or} = F_r + Y_0 F_a$$

Per i valori di e , Y_2 e Y_0 vedere la tabella sottostante.

Appellativo	Dimensioni di montaggio					Centro di carico mm <i>a</i>	Costante <i>e</i>	Fattori del carico assiale			Massa kg (approssimata)
	<i>d_a</i> min	<i>D_b</i> min	<i>S_b</i> min	<i>r_{as}</i> max	<i>r_{1as}</i> max			<i>Y₁</i>	<i>Y₂</i>	<i>Y₀</i>	
4T-430208X	48.5	75	3.5	1.5	0.6	38.5	0.37	1.80	2.68	1.76	0.929
4T-432208X	48.5	75	5.5	1.5	0.6	43	0.37	1.80	2.68	1.76	1.18
4T-430308DX	50	86.5	8	2	0.6	64.5	0.83	0.82	1.22	0.80	1.56
4T-430308	50	82	5	2	0.6	44.5	0.35	1.96	2.91	1.91	1.61
4T-430209	53.5	80	4.5	1.5	0.6	42	0.40	1.67	2.48	1.63	1.04
4T-432209	53.5	81	5.5	1.5	0.6	46	0.40	1.67	2.48	1.63	1.27
*4T-430309DX	55	96	9	2	0.6	70	0.83	0.82	1.22	0.80	2.11
4T-430309	55	93	5	2	0.6	47.5	0.35	1.96	2.91	1.91	2.11
4T-430210	58.5	85	4.5	1.5	0.6	44.5	0.42	1.61	2.39	1.57	1.18
432210U	58.5	85	5.5	1.5	0.6	47.5	0.42	1.61	2.39	1.57	1.36
4T-430310DX	62	105	10	2	0.6	75	0.83	0.82	1.22	0.80	2.65
4T-430310	62	102	6	2	0.6	51	0.35	1.96	2.91	1.91	2.72
432310U	62	102	9	2	0.6	62.5	0.35	1.96	2.91	1.91	3.98
4T-430211X	65	94	4.5	2	0.6	47	0.40	1.67	2.48	1.63	1.55
432211U	65	95	5.5	2	0.6	51	0.40	1.67	2.48	1.63	1.85
4T-430311DX	67	113	10.5	2	0.6	83	0.83	0.82	1.22	0.80	3.42
430311XU	67	111	6.5	2	0.6	55.5	0.35	1.96	2.91	1.91	3.48
432311U	67	111	10.5	2	0.6	66.5	0.35	1.96	2.91	1.91	5.05
4T-430212X	70	103	4.5	2	0.6	49.5	0.40	1.67	2.48	1.63	1.99
432212U	70	104	5.5	2	0.6	56	0.40	1.67	2.48	1.63	2.49
4T-430312DX	74	124	11.5	2.5	1	88.5	0.83	0.82	1.22	0.80	4.22
430312U	74	120	7.5	2.5	1	59.5	0.35	1.96	2.91	1.91	4.31
432312U	74	120	11.5	2.5	1	71	0.35	1.96	2.91	1.91	6.29
4T-430213X	75	113	4.5	2	0.6	53.5	0.40	1.67	2.48	1.63	2.49
432213U	75	115	5.5	2	0.6	61.5	0.40	1.67	2.48	1.63	3.33
4T-430313DX	79	133	13	2.5	1	94.5	0.83	0.82	1.22	0.80	5.16
430313XU	79	130	8	2.5	1	64	0.35	1.96	2.91	1.91	5.32
432313U	79	130	12	2.5	1	74.5	0.35	1.96	2.91	1.91	7.55
4T-430214	80	118	5	2	0.6	57	0.42	1.61	2.39	1.57	2.67
432214U	80	119	6	2	0.6	64.5	0.42	1.61	2.39	1.57	3.56
4T-430314DX	84	142	13	2.5	1	101	0.83	0.82	1.22	0.80	6.23
430314XU	84	140	8	2.5	1	67	0.35	1.96	2.91	1.91	6.37
432314U	84	140	12	2.5	1	80.5	0.35	1.96	2.91	1.91	9.28

Disposizione a "O"

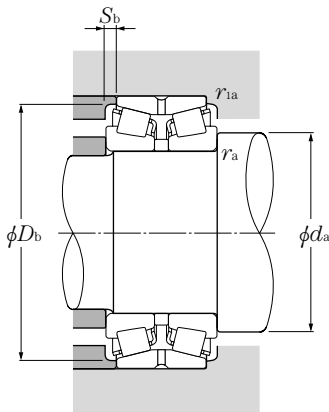


d 75 ~ 105mm

d	Dimensioni di ingombro					dinamico kN	Coefficienti di carico			Numero di giri limite	
	D	B ₁	C	r _{s min} ¹⁾	r _{1s min} ¹⁾		statico kN	dinamico kgf	statico kgf	grasso	olio
75	130	62	51.5	2	0.6	238	350	24 300	36 000	2 300	3 000
	130	74	61.5	2	0.6	288	445	29 300	45 500	2 300	3 000
	160	87	59	3	1	370	510	37 500	52 000	1 700	2 300
	160	87	69	3	1	435	605	44 500	62 000	2 000	2 700
	160	125	99	3	1	610	935	62 000	95 500	2 000	2 700
80	140	64	51.5	2.5	0.6	274	400	27 900	40 500	2 100	2 800
	140	78	63.5	2.5	0.6	340	530	35 000	54 000	2 100	2 800
	170	92	61	3	1	405	565	41 500	58 000	1 600	2 200
	170	92	73	3	1	500	700	51 000	71 500	1 900	2 500
	170	131	104	3	1	680	1 050	69 000	107 000	1 900	2 500
85	150	70	57	2.5	0.6	315	465	32 000	47 000	2 000	2 700
	150	86	69	2.5	0.6	385	600	39 000	61 500	2 000	2 700
	180	98	65	4	1	425	585	43 000	59 500	1 500	2 100
	180	98	77	4	1	520	725	53 000	74 000	1 800	2 400
	180	137	108	4	1	690	1 050	70 500	107 000	1 800	2 400
90	160	74	61	2.5	0.6	355	535	36 500	54 500	1 900	2 500
	160	94	77	2.5	0.6	450	720	46 000	73 500	1 900	2 500
	190	102	69	4	1	465	645	47 500	65 500	1 500	1 900
	190	102	81	4	1	580	815	59 000	83 000	1 700	2 300
	190	144	115	4	1	770	1 190	78 500	121 000	1 700	2 300
95	170	78	63	3	1	385	580	39 500	59 000	1 800	2 400
	170	100	83	3	1	515	835	52 500	85 000	1 800	2 400
	200	108	85	4	1	630	890	64 000	91 000	1 600	2 100
	200	108	85	3	1	540	735	55 500	75 000	1 600	2 100
	200	151	118	4	1	865	1 340	88 000	137 000	1 600	2 100
100	180	83	67	3	1	440	675	45 000	68 500	1 700	2 200
	180	107	87	3	1	565	925	58 000	94 500	1 700	2 200
	215	112	87	4	1	700	995	71 500	102 000	1 500	2 000
	215	112	87	3	1	590	800	60 000	81 500	1 500	2 000
	215	162	127	4	1	980	1 540	100 000	157 000	1 500	2 000
105	190	88	70	3	1	490	760	50 000	77 500	1 600	2 100
	190	115	95	3	1	650	1 080	66 000	111 000	1 600	2 100
	225	116	91	3	1	625	845	63 500	86 000	1 400	1 900

1) Valore minimo ammesso per la dimensione del raggio r o r₁.

Nota: Quando si vuole utilizzare un cuscinetto con il suffisso preceduto da * si prega di contattare la NTN.



Carico equivalente del cuscinetto dinamico

$$P_r = XF_r + YF_a$$

$\frac{F_a}{F_r} \leq e$		$\frac{F_a}{F_r} > e$	
X	Y	X	Y
1	Y ₁	0.67	Y ₂

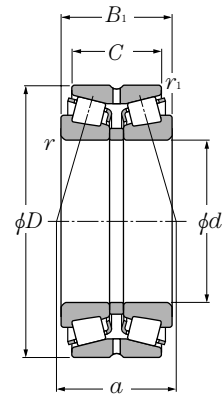
statico

$$P_{or} = F_r + Y_o F_a$$

Per i valori di e , Y_2 e Y_o vedere la tabella sottostante.

Appellativo	Dimensioni di montaggio					Centro di carico mm <i>a</i>	Costante <i>e</i>	Fattori del carico assiale			Massa kg (approssimata)
	<i>d_a</i> min	<i>D_b</i> min	<i>S_b</i> min	<i>r_{as}</i> max	<i>r_{1as}</i> max			<i>Y₁</i>	<i>Y₂</i>	<i>Y_o</i>	
4T-430215	85	124	5	2	0.6	61.5	0.44	1.55	2.31	1.52	2.99
432215U	85	125	6	2	0.6	67	0.44	1.55	2.31	1.52	3.68
430315DU	89	151	14	2.5	1	107	0.83	0.82	1.22	0.80	7.31
430315XU	89	149	9	2.5	1	70.5	0.35	1.96	2.91	1.91	7.71
432315U	89	149	13	2.5	1	87.5	0.35	1.96	2.91	1.91	11.5
430216XU	92	132	6	2	0.6	63	0.42	1.61	2.39	1.57	3.65
432216XU	92	134	7	2	0.6	69.5	0.42	1.61	2.39	1.57	4.58
430316DU	94	159	15.5	2.5	1	114	0.83	0.82	1.22	0.80	8.99
430316XU	94	159	9.5	2.5	1	75.5	0.35	1.96	2.91	1.91	9.55
432316U	94	159	13.5	2.5	1	90.5	0.35	1.96	2.91	1.91	13.6
430217XU	97	141	6.5	2	0.6	69	0.42	1.61	2.39	1.57	4.59
432217XU	97	142	8.5	2	0.6	76	0.42	1.61	2.39	1.57	5.85
430317DU	103	169	16.5	3	1	121	0.83	0.82	1.22	0.80	10.6
430317XU	103	167	10.5	3	1	80	0.35	1.96	2.91	1.91	11.2
432317U	103	167	14.5	3	1	96	0.35	1.96	2.91	1.91	15.4
430218U	102	150	6.5	2	0.6	73	0.42	1.61	2.39	1.57	5.66
432218U	102	152	8.5	2	0.6	81	0.42	1.61	2.39	1.57	7.35
430318DU	108	180	16.5	3	1	127	0.83	0.82	1.22	0.80	12.5
430318U	108	177	10.5	3	1	84	0.35	1.96	2.91	1.91	12.9
432318U	108	177	14.5	3	1	100	0.35	1.96	2.91	1.91	18.2
430219XU	109	159	7.5	2.5	1	76.5	0.42	1.61	2.39	1.57	8.01
432219XU	109	161	8.5	2.5	1	86.5	0.42	1.61	2.39	1.57	9.04
* 430319XU	113	186	11.5	3	1	89	0.35	1.96	2.91	1.91	15.0
430319X	113	186	11.5	3	1	88.5	0.35	1.95	2.90	1.91	14.0
432319U	113	186	16.5	3	1	106	0.35	1.96	2.91	1.91	21.5
430220XU	114	168	8	2.5	1	81.5	0.42	1.61	2.39	1.57	8.11
432220XU	114	171	10	2.5	1	92	0.42	1.61	2.39	1.57	10.7
* 430320XU	118	200	12.5	3	1	92	0.35	1.96	2.91	1.91	18.4
430320X	118	200	12.5	3	1	93.5	0.35	1.95	2.90	1.91	16.5
432320U	118	200	17.5	3	1	113	0.35	1.96	2.91	1.91	26.5
430221XU	119	178	9	2.5	1	86	0.42	1.61	2.39	1.57	9.73
432221XU	119	180	10	2.5	1	97.5	0.42	1.61	2.39	1.57	13.1
430321X	123	209	12.5	3	1	96.5	0.35	1.95	2.90	1.91	19.6

Disposizione a "O"

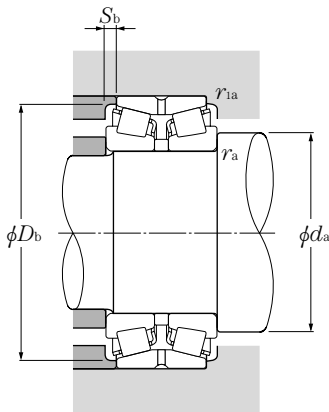


d 105 ~ 140mm

d	Dimensioni di ingombro					dinamico kN	Coefficienti di carico			Numero di giri limite	
	D	B ₁	C	r _{s min} ¹⁾	r _{1s min} ¹⁾		statico kN	dinamico	statico kgf	grasso	olio
105	225	116	91	4	1	750	1 060	76 000	109 000	1 400	1 900
	225	170	133	3	1	955	1 470	97 500	150 000	1 400	1 900
110	180	56	50	2.5	0.6	228	340	23 300	35 000	1 600	2 200
	180	70	56	2.5	0.6	298	485	30 500	49 500	1 600	2 200
	200	92	74	3	1	555	865	56 500	88 500	1 500	2 000
	200	121	101	3	1	720	1 210	73 500	124 000	1 500	2 000
	240	118	93	4	1	825	1 180	84 000	120 000	1 400	1 800
	240	118	93	3	1	685	925	69 500	94 500	1 400	1 800
	240	181	142	3	1	1 070	1 660	109 000	169 000	1 400	1 800
120	240	181	142	4	1	1 210	1 940	123 000	197 000	1 400	1 800
	180	46	41	2.5	0.6	193	298	19 700	30 500	1 500	2 100
	180	58	46	2.5	0.6	230	375	23 500	38 000	1 500	2 100
	200	62	55	2.5	0.6	263	435	26 800	44 500	1 500	2 000
	200	78	62	2.5	0.6	370	610	38 000	62 500	1 500	2 000
	215	97	78	3	1	595	940	60 500	96 000	1 400	1 900
	215	132	109	3	1	790	1 360	80 500	139 000	1 400	1 900
130	260	128	101	4	1	960	1 390	97 500	142 000	1 200	1 700
	260	128	101	3	1	800	1 100	81 500	112 000	1 200	1 700
	260	188	145	4	1	1 400	2 270	143 000	231 000	1 200	1 700
	200	52	46	2.5	0.6	224	365	22 900	37 500	1 400	1 900
	200	65	52	2.5	0.6	294	490	29 900	50 000	1 400	1 900
	210	64	57	2.5	0.6	315	485	32 000	49 500	1 400	1 800
140	210	80	64	2.5	0.6	410	675	42 000	69 000	1 400	1 800
	230	98	78.5	4	1	640	1 010	65 500	103 000	1 300	1 700
	230	145	117.5	4	1	905	1 630	92 500	166 000	1 300	1 700
	280	137	107.5	5	1.5	1 110	1 660	113 000	169 000	1 200	1 500
	210	53	47	2.5	0.6	262	415	26 700	42 500	1 300	1 800
140	210	66	53	2.5	0.6	300	535	30 500	54 500	1 300	1 800
	225	68	61	3	1	370	580	37 500	59 500	1 200	1 700
	225	84	68	3	1	390	650	40 000	66 000	1 200	1 700
	250	102	82.5	3	1	640	970	65 500	99 000	1 200	1 600
	250	102	82.5	4	1	720	1 140	73 500	117 000	1 200	1 600
	250	153	125.5	4	1	1 050	1 840	107 000	188 000	1 200	1 600
	300	145	115.5	5	1.5	1 260	1 900	129 000	194 000	1 100	1 400
	300	145	115.5	4	1.5	1 100	1 560	112 000	160 000	1 100	1 400

1) Valore minimo ammesso per la dimensione del raggio r o r₁.

Nota: Quando si vuole utilizzare un cuscinetto con il suffisso preceduto da * si prega di contattare la NTN.



Carico equivalente del cuscinetto dinamico

$$P_r = XF_r + YF_a$$

$\frac{F_a}{F_r} \leq e$		$\frac{F_a}{F_r} > e$	
X	Y	X	Y
1	Y ₁	0.67	Y ₂

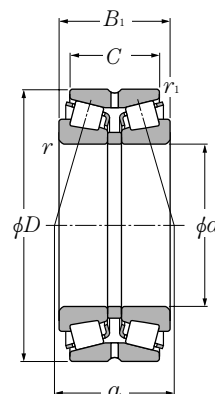
statico

$$P_{or} = F_r + Y_0 F_a$$

Per i valori di e , Y_2 e Y_0 vedere la tabella sottostante.

Appellativo	Dimensioni di montaggio					Centro di carico mm <i>a</i>	Costante <i>e</i>	Fattori del carico assiale			Massa kg (approssimata)
	<i>d_a</i> min	<i>D_b</i> min	<i>S_b</i> min	<i>r_{as}</i> max	<i>r_{1as}</i> max			<i>Y₁</i>	<i>Y₂</i>	<i>Y₀</i>	
* 430321XU	123	209	12.5	3	1	96.5	0.35	1.96	2.91	1.91	21.0
432321	119	208	18.5	2.5	1	117.5	0.35	1.96	2.90	1.91	30.2
413122	122	169	3	2	0.6	66.5	0.40	1.68	2.50	1.64	5.20
423122	122	166	7	2	0.6	66.5	0.33	2.03	3.02	1.98	6.38
430222XU	124	188	9	2.5	1	90	0.42	1.61	2.39	1.57	11.4
432222XU	124	190	10	2.5	1	102	0.42	1.61	2.39	1.57	15.5
* 430322U	128	222	12.5	3	1	100	0.35	1.96	2.91	1.91	24.5
430322	128	222	12.5	3	1	97.5	0.35	1.95	2.90	1.91	22.1
432322	128	222	19.5	3	1	124	0.35	1.95	2.90	1.91	35.6
* 432322U	128	222	19.5	3	1	127	0.35	1.96	2.91	1.91	38.2
413024	132	171	2.5	2	0.6	59	0.37	1.80	2.69	1.76	3.85
423024	132	170	6	2	0.6	66	0.37	1.80	2.69	1.76	4.41
413124	132	184	3.5	2	0.6	76.5	0.43	1.57	2.34	1.53	7.24
423124	132	188	8	2	0.6	76.5	0.37	1.80	2.69	1.76	8.96
430224XU	134	203	9.5	2.5	1	98	0.44	1.55	2.31	1.52	13.6
432224XU	134	204	11.5	2.5	1	112	0.44	1.55	2.31	1.52	18.9
430324XU	138	239	13.5	3	1	107	0.35	1.96	2.91	1.91	30.5
430324X	138	239	13.5	3	1	106	0.35	1.95	2.90	1.91	29.4
432324U	138	239	21.5	3	1	130	0.35	1.96	2.91	1.91	47.0
413026	142	186	3	2	0.6	66	0.37	1.80	2.69	1.76	5.55
423026	142	189	6.5	2	0.6	71.5	0.37	1.80	2.69	1.76	6.62
413126	142	196	3.5	2	0.6	69	0.33	2.03	3.02	1.98	7.83
423126	142	198	8	2	0.6	79.5	0.37	1.80	2.69	1.76	9.77
430226XU	148	218	9.5	3	1	102	0.44	1.55	2.31	1.52	15.9
432226XU	148	219	13.5	3	1	124	0.44	1.55	2.31	1.52	24.1
430326XU	152	255	14.5	4	1.5	116	0.35	1.96	2.91	1.91	37.9
413028	152	199	3	2	0.6	68.5	0.37	1.80	2.69	1.76	5.88
423028	152	197	6.5	2	0.6	75	0.37	1.84	2.74	1.80	7.11
413128	154	210	3.5	2.5	1	73.5	0.33	2.03	3.02	1.98	9.18
423128	154	209	8	2.5	1	88	0.37	1.80	2.69	1.76	11.8
430228X	158	237	9.5	3	1	106	0.43	1.57	2.34	1.53	18.0
* 430228XU	158	237	9.5	3	1	107	0.44	1.55	2.31	1.52	19.9
432228XU	158	238	13.5	3	1	131	0.44	1.55	2.31	1.52	30.1
* 430328XU	162	273	14.5	4	1.5	123	0.35	1.96	2.91	1.91	46.6
430328X	162	272	14.5	4	1.5	123	0.35	1.95	2.90	1.91	44.4

Disposizione a "O"

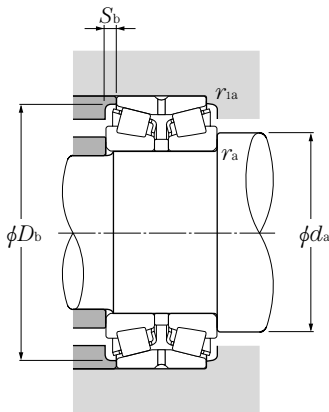


d 150 ~ 190mm

d	Dimensioni di ingombro					dinamico kN	Coefficients di carico		statico kgf	Numero di giri limite	
	D	B ₁	C	r _{s min} ¹⁾	r _{1s min} ¹⁾		statico	dinamico		statico	grasso
150	225	56	50	3	1	274	430	27 900	44 000	1 200	1 600
	225	70	56	3	1	355	630	36 000	64 500	1 200	1 600
	250	80	71	3	1	485	805	49 500	82 000	1 200	1 500
	250	100	80	3	1	600	1 040	61 500	106 000	1 200	1 500
	270	109	87	4	1	770	1 210	78 500	123 000	1 100	1 500
	270	164	130	4	1	1 200	2 140	122 000	218 000	1 100	1 500
	320	154	120	5	1.5	1 410	2 140	144 000	218 000	990	1 300
160	240	60	53	3	1	330	535	34 000	54 500	1 100	1 500
	240	75	60	3	1	430	765	44 000	78 000	1 100	1 500
	270	86	76	3	1	595	965	60 500	98 000	1 100	1 400
	270	108	86	3	1	675	1 180	69 000	120 000	1 100	1 400
	290	115	91	4	1	900	1 440	92 000	147 000	1 000	1 400
	290	178	144	4	1	1 530	2 840	156 000	290 000	1 000	1 400
	340	160	126	5	1.5	1 570	2 390	160 000	244 000	920	1 200
170	260	67	60	3	1	365	620	37 000	63 500	1 100	1 400
	260	84	67	3	1	490	865	50 000	88 000	1 100	1 400
	280	88	78	3	1	550	900	56 000	92 000	1 000	1 300
	280	110	88	3	1	725	1 270	74 000	130 000	1 000	1 300
	310	125	97	5	1.5	1 050	1 690	107 000	173 000	950	1 300
	310	192	152	5	1.5	1 710	3 200	174 000	325 000	950	1 300
180	280	74	66	3	1	425	735	43 000	75 000	1 000	1 300
	280	93	74	3	1	580	1 050	59 500	107 000	1 000	1 300
	300	96	85	4	1.5	705	1 190	72 000	121 000	940	1 300
	300	120	96	4	1.5	885	1 530	90 500	156 000	940	1 300
	320	127	99	5	1.5	1 080	1 780	110 000	182 000	890	1 200
	320	192	152	5	1.5	1 760	3 350	180 000	345 000	890	1 200
190	290	75	67	3	1	430	740	44 000	75 500	940	1 300
	290	94	75	3	1	615	1 110	63 000	113 000	940	1 300
	320	104	92	4	1.5	780	1 280	79 500	131 000	890	1 200
	320	130	104	4	1.5	985	1 710	100 000	174 000	890	1 200
	340	133	105	5	1.5	1 230	2 010	125 000	205 000	840	1 100
	340	204	160	5	1.5	1 970	3 700	201 000	380 000	840	1 100
	340	204	160	4	1.5	1 710	3 350	175 000	340 000	840	1 100

1) Valore minimo ammesso per la dimensione del raggio r o r₁.

Nota: Quando si vuole utilizzare un cuscinetto con il suffisso preceduto da * si prega di contattare la NTN.



Carico equivalente del cuscinetto dinamico

$$P_r = XF_r + YF_a$$

$\frac{F_a}{F_r} \leq e$		$\frac{F_a}{F_r} > e$	
X	Y	X	Y
1	Y_1	0.67	Y_2

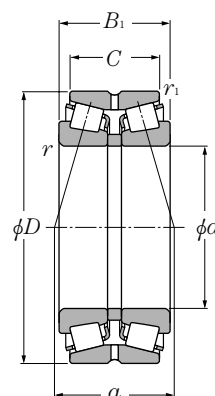
statico

$$P_{or} = F_r + Y_0 F_a$$

Per i valori di e , Y_2 e Y_0 vedere la tabella sottostante.

Appellativo	Dimensioni di montaggio					Centro di carico mm a	Costante e	Fattori del carico assiale			Massa kg (approssimata)
	d_a min	D_b min	S_b min	r_{as} max	r_{1as} max			Y_1	Y_2	Y_0	
* 413030	164	213	3	2.5	1	73.5	0.37	1.80	2.69	1.76	6.66
423030	164	212	7	2.5	1	79.5	0.37	1.80	2.69	1.76	8.76
413130	164	231	4.5	2.5	1	82.5	0.33	2.03	3.02	1.98	14.3
423130	164	234	10	2.5	1	96.5	0.37	1.80	2.69	1.76	18.0
430230U	168	255	11	3	1	114	0.44	1.55	2.31	1.52	24.4
432230XU	168	254	17	3	1	139	0.44	1.55	2.31	1.52	37.3
* 430330U	172	292	17	4	1.5	132	0.35	1.96	2.91	1.91	55.4
430330	172	292	17	4	1.5	135	0.37	1.80	2.69	1.76	52.8
413032	174	227	3.5	2.5	1	79	0.37	1.80	2.69	1.76	8.29
423032	174	227	7.5	2.5	1	85.5	0.37	1.80	2.69	1.76	10.7
413132E1	174	254	5	2.5	1	98.5	0.40	1.68	2.50	1.64	18.2
423132E1	174	250	11	2.5	1	106	0.37	1.80	2.69	1.76	22.8
430232U	178	272	12	3	1	122	0.44	1.55	2.31	1.52	31.9
432232U	178	275	17	3	1	150	0.44	1.55	2.31	1.52	46.9
* 430332XU	182	310	17	4	1.5	138	0.35	1.96	2.91	1.91	65.5
430332X	182	311	17	4	1.5	141	0.37	1.80	2.69	1.76	62.4
413034	184	242	3.5	2.5	1	86.5	0.37	1.80	2.69	1.76	11.6
423034	184	244	8.5	2.5	1	93.5	0.37	1.80	2.69	1.76	14.3
413134E1	184	260	5	2.5	1	104	0.40	1.68	2.50	1.64	19.5
423134E1	184	260	11	2.5	1	109	0.37	1.80	2.69	1.76	24.7
430234U	192	288	14	4	1.5	132	0.44	1.55	2.31	1.52	38.0
432234XU	192	293	20	4	1.5	160	0.44	1.55	2.31	1.52	58.2
413036E1	194	260	4	2.5	1	94	0.37	1.80	2.69	1.76	15.9
423036E1	194	262	9.5	2.5	1	102	0.37	1.80	2.69	1.76	19.0
413136E1	198	280	5.5	3	1.5	111	0.40	1.68	2.50	1.64	24.6
423136E1	198	279	12	3	1.5	119	0.37	1.80	2.69	1.76	31.4
430236U	202	297	14	4	1.5	139	0.45	1.50	2.23	1.47	39.4
432236U	202	305	20	4	1.5	165	0.45	1.50	2.23	1.47	60.6
413038E1	204	271	4	2.5	1	96	0.37	1.80	2.69	1.76	16.2
423038E1	204	272	9.5	2.5	1	104	0.37	1.80	2.69	1.76	19.6
413138	208	300	6	3	1.5	119	0.40	1.68	2.50	1.64	30.8
423138	208	299	13	3	1.5	126	0.37	1.80	2.69	1.76	38.6
430238U	212	316	14	4	1.5	141	0.44	1.55	2.31	1.52	45.4
* 432238U	212	323	22	4	1.5	174	0.44	1.55	2.31	1.52	73.3
432238	212	323	22	4	1.5	185	0.49	1.38	2.06	1.35	69.8

Disposizione a "O"

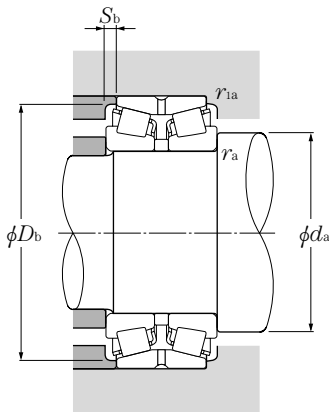


d 200 ~ 340mm

d	Dimensioni di ingombro					dinamico kN	Coefficienti di carico			Numero di giri limite	
	D	B ₁	C	r _{s min} ¹⁾	r _{1s min} ¹⁾		statico kN	dinamico kgf	statico kgf	grasso	olio
200	310	82	73	3	1	530	940	54 000	96 000	900	1 200
	310	103	82	3	1	720	1 320	73 000	135 000	900	1 200
	340	112	100	4	1.5	965	1 660	98 500	169 000	840	1 100
	340	140	112	4	1.5	1 090	1 910	111 000	195 000	840	1 100
	360	142	110	5	1.5	1 350	2 210	137 000	226 000	800	1 100
	360	218	174	5	1.5	2 260	4 250	230 000	435 000	800	1 100
	360	218	174	4	1.5	1 980	3 950	201 000	400 000	800	1 100
220	340	90	80	4	1.5	595	1 060	61 000	108 000	810	1 100
	340	113	90	4	1.5	880	1 650	89 500	168 000	810	1 100
	370	120	107	5	1.5	1 110	1 920	113 000	196 000	760	1 000
	370	150	120	5	1.5	1 220	2 260	125 000	230 000	760	1 000
240	360	92	82	4	1.5	655	1 160	66 500	118 000	730	980
	360	115	92	4	1.5	910	1 770	92 500	181 000	730	980
	400	128	114	5	1.5	1 230	2 130	126 000	217 000	690	920
	400	160	128	5	1.5	1 400	2 600	142 000	265 000	690	920
260	400	104	92	5	1.5	840	1 540	85 500	157 000	670	900
	400	130	104	5	1.5	1 150	2 190	117 000	223 000	670	900
	440	144	128	5	1.5	1 500	2 630	152 000	268 000	630	840
	440	180	144	5	1.5	1 940	3 750	198 000	380 000	630	840
280	420	106	94	5	1.5	890	1 630	91 000	166 000	620	820
	420	133	106	5	1.5	1 200	2 340	123 000	238 000	620	820
	460	146	130	6	2	1 640	2 900	167 000	296 000	580	770
	460	183	146	6	2	1 960	3 650	200 000	375 000	580	770
300	460	118	105	5	1.5	1 070	1 990	109 000	203 000	570	760
	460	148	118	5	1.5	1 610	3 150	165 000	320 000	570	760
	500	160	142	6	2	2 010	3 600	205 000	370 000	530	710
	500	200	160	6	2	2 100	4 050	214 000	415 000	530	710
320	480	121	108	5	1.5	1 190	2 250	121 000	229 000	530	710
	480	151	121	5	1.5	1 580	3 100	162 000	315 000	530	710
	540	176	157	6	2	2 240	4 100	228 000	415 000	500	660
	540	220	176	6	2	2 500	4 900	255 000	500 000	500	660
340	520	133	118	6	2	1 480	2 870	150 000	293 000	500	660

1) Valore minimo ammesso per la dimensione del raggio r o r₁.

Nota: Quando si vuole utilizzare un cuscinetto con il suffisso preceduto da * si prega di contattare la NTN.



Carico equivalente del cuscinetto dinamico

$$P_r = XF_r + YF_a$$

$\frac{F_a}{F_r} \leq e$		$\frac{F_a}{F_r} > e$	
X	Y	X	Y
1	Y ₁	0.67	Y ₂

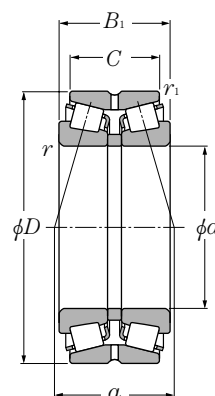
statico

$$P_{or} = F_r + Y_0 F_a$$

Per i valori di e , Y_2 e Y_0 vedere la tabella sottostante.

Appellativo	Dimensioni di montaggio					Centro di carico mm <i>a</i>	Costante <i>e</i>	Fattori del carico assiale			Massa kg (approssimata)
	<i>d_a</i> min	<i>D_b</i> min	<i>S_b</i> min	<i>r_{as}</i> max	<i>r_{1as}</i> max			<i>Y₁</i>	<i>Y₂</i>	<i>Y₀</i>	
413040E1	214	288	4.5	2.5	1	101	0.37	1.80	2.69	1.76	20.6
423040E1	214	291	10.5	2.5	1	112	0.37	1.80	2.69	1.76	25.7
413140	218	320	6	3	1.5	125	0.40	1.68	2.50	1.64	38.6
423140	218	316	14	3	1.5	134	0.37	1.80	2.69	1.76	47.5
430240U	222	336	16	4	1.5	154	0.44	1.55	2.31	1.52	62.8
* 432240U	222	340	22	4	1.5	180	0.41	1.66	2.47	1.62	95.2
432240	222	340	22	4	1.5	193	0.49	1.38	2.06	1.35	90.7
413044E1	238	318	5	3	1.5	112	0.37	1.80	2.69	1.76	26.7
423044E1	238	319	11.5	3	1.5	125	0.37	1.80	2.69	1.76	33.3
413144	242	346	6.5	4	1.5	135	0.40	1.68	2.50	1.64	47.8
423144	242	341	15	4	1.5	154	0.40	1.68	2.50	1.64	59.6
413048E1	258	339	5	3	1.5	117	0.37	1.80	2.69	1.76	30.2
423048E1	258	340.5	11.5	3	1.5	131	0.37	1.80	2.69	1.76	36.3
413148	262	375	7	4	1.5	144	0.40	1.68	2.50	1.64	58.9
423148	262	373	16	4	1.5	164	0.40	1.68	2.50	1.64	71.7
413052	282	372	6	4	1.5	131	0.37	1.80	2.69	1.76	41.5
423052	282	374	13	4	1.5	143	0.37	1.80	2.69	1.76	53.0
413152	282	412	8	4	1.5	161	0.40	1.68	2.50	1.64	82.2
423152	282	413	18	4	1.5	176	0.40	1.68	2.50	1.64	101
413056	302	394	6	4	1.5	136	0.37	1.80	2.69	1.76	47.2
423056	302	397	13.5	4	1.5	148	0.37	1.80	2.69	1.76	57.3
413156	308	435	8	5	2	168	0.40	1.68	2.50	1.64	87.4
423156	308	433	18.5	5	2	177	0.40	1.68	2.50	1.64	109
413060	322	428	6.5	4	1.5	151	0.37	1.80	2.69	1.76	65.6
423060	322	434	15	4	1.5	163	0.37	1.80	2.69	1.76	80.2
413160	328	471	9	5	2	182	0.40	1.68	2.50	1.64	115
423160	328	464	20	5	2	202	0.40	1.68	2.50	1.64	144
413064	342	449	6.5	4	1.5	157	0.37	1.80	2.69	1.76	70.9
423064	342	455	15	4	1.5	170	0.37	1.80	2.69	1.76	85.4
413164	348	505	9.5	5	2	197	0.40	1.68	2.50	1.64	150
423164	348	502	22	5	2	217	0.40	1.68	2.50	1.64	188
413068	368	488	7.5	5	2	170	0.37	1.8	2.69	1.76	89.2

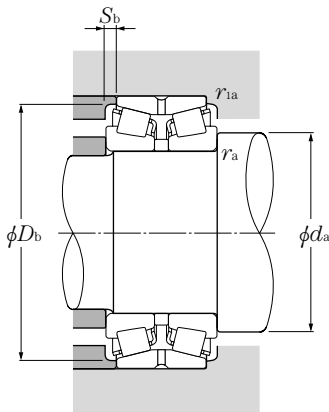
Disposizione a "O"



d 340 ~ 480mm

d	Dimensioni di ingombro					dinamico kN	Coefficienti di carico			Numero di giri limite	
	D	B ₁	C	r _{s min} ¹⁾	r _{1s min} ¹⁾		statico kN	dinamico	statico kgf	grasso	olio
340	520	165	133	6	2	1 890	3 750	193 000	380 000	500	660
	580	190	169	6	2	2 690	4 900	274 000	500 000	460	620
	580	238	190	6	2	3 350	6 500	345 000	660 000	460	620
360	540	134	120	6	2	1 470	2 810	150 000	287 000	460	620
	540	169	134	6	2	2 050	4 200	209 000	430 000	460	620
	600	192	171	6	2	2 720	5 050	277 000	515 000	430	580
	600	240	192	6	2	3 200	6 500	325 000	660 000	430	580
380	560	135	122	6	2	1 690	3 350	172 000	340 000	440	580
	560	171	135	6	2	2 080	4 350	213 000	445 000	440	580
	620	194	173	6	2	2 840	5 250	289 000	535 000	410	540
	620	243	194	6	2	3 350	6 700	340 000	685 000	410	540
400	600	148	132	6	2	1 860	3 700	190 000	375 000	410	550
	600	185	148	6	2	2 530	5 450	258 000	555 000	410	550
	650	200	178	6	3	3 000	5 800	305 000	590 000	380	510
	650	250	200	6	3	3 750	7 850	385 000	800 000	380	510
420	620	150	134	6	2	2 110	4 250	215 000	435 000	390	520
	620	188	150	6	2	2 650	5 900	270 000	600 000	390	520
	700	224	200	6	3	3 700	7 200	375 000	735 000	360	480
	700	280	224	6	3	4 800	9 700	490 000	990 000	360	480
440	650	157	140	6	3	2 470	5 150	252 000	525 000	370	490
	650	196	157	6	3	2 600	5 450	266 000	560 000	370	490
	720	226	201	6	3	4 000	7 800	410 000	795 000	340	460
	720	283	226	6	3	5 000	10 300	510 000	1 050 000	340	460
460	680	163	145	6	3	2 600	5 350	265 000	550 000	350	470
	680	204	163	6	3	3 050	6 600	310 000	670 000	350	470
	760	240	214	7.5	4	4 550	9 150	465 000	930 000	320	430
	760	300	240	7.5	4	4 900	10 300	500 000	1 050 000	320	430
480	700	165	147	6	3	2 490	5 000	254 000	510 000	330	450
	700	206	165	6	3	3 050	6 700	310 000	685 000	330	450
	790	248	221	7.5	4	4 800	9 600	490 000	975 000	310	410
	790	310	248	7.5	4	5 300	11 100	540 000	1 130 000	310	410

1) Valore minimo ammesso per la dimensione del raggio r o r₁.



Carico equivalente del cuscinetto dinamico

$$P_r = XF_r + YF_a$$

$\frac{F_a}{F_r} \leq e$		$\frac{F_a}{F_r} > e$	
X	Y	X	Y
1	Y ₁	0.67	Y ₂

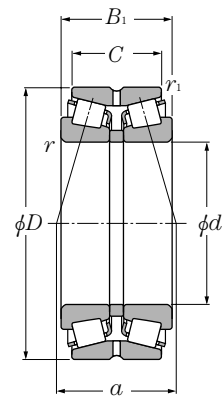
statico

$$P_{or} = F_r + Y_0 F_a$$

Per i valori di e , Y_2 e Y_0 vedere la tabella sottostante.

Appellativo	Dimensioni di montaggio					Centro di carico mm <i>a</i>	Costante <i>e</i>	Fattori del carico assiale			Massa kg (approssimata)
	<i>d_a</i> min	<i>D_b</i> min	<i>S_b</i> min	<i>r_{as}</i> max	<i>r_{1as}</i> max			<i>Y₁</i>	<i>Y₂</i>	<i>Y₀</i>	
423068	368	489	16	5	2	184	0.37	1.80	2.69	1.76	113
413168	368	548	10.5	5	2	213	0.40	1.68	2.50	1.64	188
423168	368	542	24	5	2	237	0.40	1.68	2.50	1.64	235
413072	388	507	7	5	2	176	0.37	1.80	2.69	1.76	92.7
423072	388	509	17.5	5	2	192	0.37	1.80	2.69	1.76	120
413172	388	561	10.5	5	2	219	0.40	1.68	2.50	1.64	199
423172	388	560	24	5	2	240	0.40	1.68	2.50	1.64	248
413076	408	528	6.5	5	2	183	0.37	1.80	2.69	1.76	95.9
423076	408	529	18	5	2	196	0.37	1.80	2.69	1.76	126
413176	408	583	10.5	5	2	225	0.40	1.68	2.50	1.64	210
423176	408	578	24.5	5	2	249	0.40	1.68	2.50	1.64	262
413080	428	564	8	5	2	194	0.37	1.80	2.69	1.76	105
423080	428	564	18.5	5	2	210	0.37	1.80	2.69	1.76	163
413180	428	610	11	5	2.5	232	0.40	1.68	2.50	1.64	236
423180	428	610	25	5	2.5	256	0.40	1.68	2.50	1.64	294
413084	448	586	8	5	2	200	0.37	1.80	2.69	1.76	135
423084	448	583	19	5	2	220	0.37	1.80	2.69	1.76	172
413184	448	655	12	5	2.5	258	0.40	1.68	2.50	1.64	317
423184	448	659	28	5	2.5	287	0.40	1.68	2.50	1.64	394
413088	468	614	8.5	5	2.5	208	0.37	1.80	2.69	1.76	160
423088	468	614	19.5	5	2.5	229	0.37	1.80	2.69	1.76	198
413188	468	675	12.5	5	2.5	263	0.40	1.68	2.50	1.64	330
423188	468	678	28.5	5	2.5	288	0.40	1.68	2.50	1.64	412
413092	488	646	9	5	2.5	217	0.37	1.80	2.69	1.76	179
423092	488	644	20.5	5	2.5	239	0.37	1.80	2.69	1.76	225
413192	496	714	13	6	3	276	0.40	1.68	2.50	1.64	395
423192	496	712	30	6	3	305	0.40	1.68	2.50	1.64	493
413096	508	665	9	5	2.5	223	0.37	1.80	2.69	1.76	189
423096	508	664	20.5	5	2.5	246	0.37	1.80	2.69	1.76	236
413196	516	743	13.5	6	3	281	0.40	1.68	2.50	1.64	442
423196	516	738	31	6	3	329	0.40	1.68	2.50	1.64	548

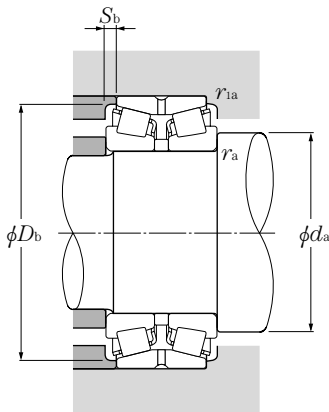
Disposizione a "O"



d 500mm

d	Dimensioni di ingombro					Coefficients di carico				Numero di giri limite	
	D	B ₁	C	r _{s min} ¹⁾	r _{1s min} ¹⁾	dinamico kN	statico	dinamico	statico kgf	grasso	olio
500	720	167	149	6	3	2 610	5 400	266 000	550 000	320	420
	720	209	167	6	3	3 050	6 900	315 000	700 000	320	420
	830	264	235	7.5	4	5 200	10 500	530 000	1 070 000	290	390
	830	330	264	7.5	4	6 400	14 000	650 000	1 420 000	290	390

1) Valore minimo ammesso per la dimensione del raggio r o r₁.



Carico equivalente del cuscinetto dinamico

$$P_r = XF_r + YF_a$$

$\frac{F_a}{F_r} \leq e$		$\frac{F_a}{F_r} > e$	
X	Y	X	Y
1	Y ₁	0.67	Y ₂

statico

$$P_{or} = F_r + Y_0 F_a$$

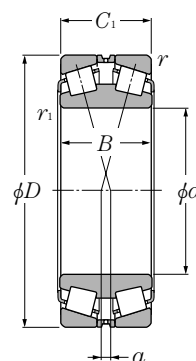
Per i valori di e , Y_2 e Y_0 vedere la tabella sottostante.

Appellativo	Dimensioni di montaggio					Centro di carico mm <i>a</i>	Costante <i>e</i>	Fattori del carico assiale			Massa kg (approssimata)
	<i>d_a</i> min	<i>D_b</i> min	<i>S_b</i> min	<i>r_{as}</i> max	<i>r_{1as}</i> max			<i>Y₁</i>	<i>Y₂</i>	<i>Y₀</i>	

4130/500	528	686	9	5	2.5	230	0.37	1.80	2.69	1.76	202
4230/500	528	683	21	5	2.5	250	0.37	1.80	2.69	1.76	247
4131/500	536	780	14.5	6	3	296	0.40	1.68	2.50	1.64	528
5E-4231/500G2	536	773	33	6	3	331	0.40	1.68	2.50	1.64	678



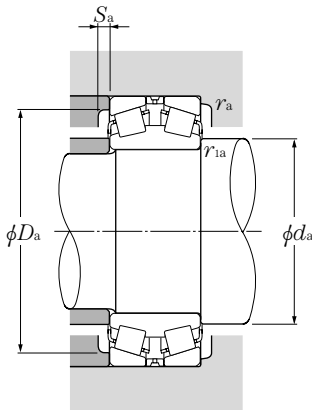
Disposizione a "X"



d 110 ~ 280mm

d	Dimensioni di ingombro					dinamico kN	Coefficienti di carico			Numero di giri limite	
	D	B	C ₁	r _{1s min} ¹⁾	r _{s min} ¹⁾		statico	dinamico	statico	grasso	olio
	mm						C _{or}	C _r	C _{or}	min ⁻¹	
110	180	56	56	2.5	2	298	485	30 500	49 500	1 600	2 200
120	180	46	46	2.5	2	230	375	23 500	38 000	1 500	2 100
	200	62	62	2.5	2	370	610	38 000	62 500	1 500	2 000
130	200	52	52	2.5	2	294	490	29 900	50 000	1 400	1 900
	210	64	64	2.5	2	410	675	42 000	69 000	1 400	1 800
140	210	53	53	2.5	2	300	535	30 500	54 500	1 300	1 800
	225	68	68	3	2.5	390	650	40 000	66 000	1 200	1 700
150	225	56	56	3	2.5	355	630	36 000	64 500	1 200	1 600
	250	80	80	3	2.5	600	1 040	61 500	106 000	1 200	1 500
160	240	60	60	3	2.5	430	765	44 000	78 000	1 100	1 500
	270	86	86	3	2.5	675	1 180	69 000	120 000	1 100	1 400
170	260	67	67	3	2.5	490	865	50 000	88 000	1 100	1 400
	280	88	88	3	2.5	725	1 270	74 000	130 000	1 000	1 300
180	280	74	74	3	2.5	580	1 050	59 500	107 000	1 000	1 300
	300	96	96	4	3	885	1 530	90 500	156 000	940	1 300
190	290	75	75	3	2.5	615	1 110	63 000	113 000	940	1 300
	320	104	104	4	3	985	1 710	100 000	174 000	890	1 200
200	310	82	82	3	2.5	720	1 320	73 000	135 000	900	1 200
	340	112	112	4	3	1 090	1 910	111 000	195 000	840	1 100
220	340	90	90	4	3	880	1 650	89 500	168 000	810	1 100
	370	120	120	5	4	1 220	2 260	125 000	230 000	760	1 000
240	360	92	92	4	3	910	1 770	92 500	181 000	730	980
	400	128	128	5	4	1 400	2 600	142 000	265 000	690	920
260	400	104	104	5	4	1 150	2 190	117 000	223 000	670	900
	440	144	144	5	4	1 960	3 750	200 000	380 000	630	840
280	420	106	106	5	4	1 200	2 340	123 000	238 000	620	820

1) Valore minimo ammesso per la dimensione del raggio r o r₁.



Carico equivalente del cuscinetto dinamico

$$P_r = X F_r + Y F_a$$

$\frac{F_a}{F_r} \leq e$		$\frac{F_a}{F_r} > e$	
X	Y	X	Y
1	Y ₁	0.67	Y ₂

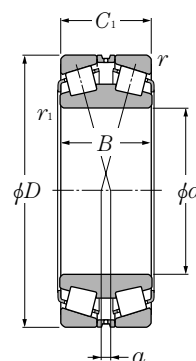
statico

$$P_{or} = F_r + Y_o F_a$$

Per i valori di e , Y_2 e Y_o vedere la tabella sottostante.

Appellativo	Dimensioni di montaggio						Centro di carico mm	Costante e	Fattori del carico assiale			Massa kg (approssimata)
	d_a max	D_a max	mm		r_{1as} max	r_{as} max			a	Y_1	Y_2	
323122	124	170	160	8	2	2	1	0.33	2.03	3.02	1.98	5.6
323024	134	170	164	8	2	2	12	0.37	1.80	2.69	1.76	4.08
323124	134	190	175	8	2	2	6.5	0.37	1.80	2.69	1.76	7.82
323026	144	190	184	8	2	2	13.5	0.37	1.80	2.69	1.76	5.92
323126	144	200	185	8	2	2	7.5	0.37	1.80	2.69	1.76	8.58
323028	155	200	190	8	2	2	10	0.37	1.84	2.74	1.80	6.4
323128	156	213	200	10	2.5	2	8	0.37	1.80	2.69	1.76	10.7
323030	165	213	205	10	2.5	2	15.5	0.37	1.80	2.69	1.76	7.76
323130	168	238	220	10	2.5	2	6.5	0.37	1.80	2.69	1.76	15.7
323032	175	228	215	10	2.5	2	17.5	0.37	1.80	2.69	1.76	9.46
323132E1	178	258	240	10	2.5	2	8	0.37	1.80	2.69	1.76	20
323034	185	248	235	10	2.5	2	18	0.37	1.80	2.69	1.76	12.8
323134E1	188	268	250	10	2.5	2	8.5	0.37	1.80	2.69	1.76	21.5
323036E1	198	268	250	10	2.5	2	17	0.37	1.80	2.69	1.76	16.5
323136E1	200	286	265	12	3	2.5	8	0.37	1.80	2.69	1.76	27.2
323038E1	208	278	260	12	2.5	2	17.5	0.37	1.80	2.69	1.76	17.9
323138	212	306	285	12	3	2.5	8.5	0.37	1.80	2.69	1.76	34
323040E1	218	298	280	12	2.5	2	19	0.37	1.80	2.69	1.76	21.7
323140	222	326	300	12	3	2.5	8.5	0.37	1.80	2.69	1.76	41.7
323044E1	242	326	310	12	3	2.5	21.5	0.37	1.80	2.69	1.76	29.8
323144	248	352	325	14	4	3	14	0.40	1.68	2.50	1.64	52.2
323048E1	269	346	321.5	14	3	2.5	25.5	0.37	1.80	2.69	1.76	32.6
323148	268	382	355	14	4	3	17	0.40	1.68	2.50	1.64	64.6
323052	285	382	365	14	4	3	25	0.37	1.80	2.69	1.76	47.3
323152	290	422	385	16	4	3	16.5	0.40	1.68	2.50	1.64	90
323056	305	402	385	16	4	3	29.5	0.37	1.80	2.69	1.76	51.2

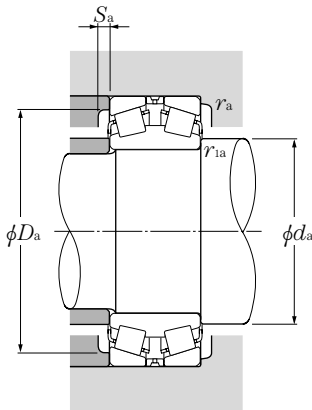
Disposizione a "X"



d 280 ~ 500mm

d	Dimensioni di ingombro					Coefficients di carico				Numero di giri limite	
	D	B	C ₁	r _{1s min} ¹⁾	r _{s min} ¹⁾	dinamico kN	statico	dinamico kgf	statico	grasso	olio
280	460	146	146	6	5	1 940	3 650	198 000	375 000	580	770
	500	160	160	6	5	2 100	4 050	214 000	415 000	530	710
320	480	121	121	5	4	1 580	3 100	162 000	315 000	530	710
	540	176	176	6	5	2 500	4 900	255 000	500 000	500	660
340	520	133	133	6	5	1 890	3 750	193 000	380 000	500	660
	580	190	190	6	5	3 350	6 500	345 000	660 000	460	620
360	540	134	134	6	5	2 050	4 200	209 000	430 000	460	620
	600	192	192	6	5	3 200	6 500	325 000	660 000	430	580
380	560	135	135	6	5	2 080	4 350	213 000	445 000	440	580
	620	194	194	6	5	3 350	6 700	340 000	685 000	410	540
400	600	148	148	6	5	2 530	5 450	258 000	555 000	410	550
	650	200	200	6	6	3 750	7 850	385 000	800 000	380	510
420	620	150	150	6	5	2 650	5 900	270 000	600 000	390	520
	700	224	224	6	6	4 800	9 700	490 000	990 000	360	480
440	650	157	157	6	6	2 600	5 450	266 000	560 000	370	490
	720	226	226	6	6	5 000	10 300	510 000	1 050 000	340	460
460	680	163	163	6	6	3 050	6 600	310 000	670 000	350	470
	760	240	240	7.5	7.5	4 900	10 300	500 000	1 050 000	320	430
480	700	165	165	6	6	3 050	6 700	310 000	685 000	330	450
	790	248	248	7.5	7.5	5 300	11 100	540 000	1 130 000	310	410
500	720	167	167	6	6	3 050	6 900	315 000	700 000	320	420
	830	264	264	7.5	7.5	6 400	14 000	650 000	1 420 000	290	390

1) Valore minimo ammesso per la dimensione del raggio r o r₁.



Carico equivalente del cuscinetto dinamico

$$P_r = X F_r + Y F_a$$

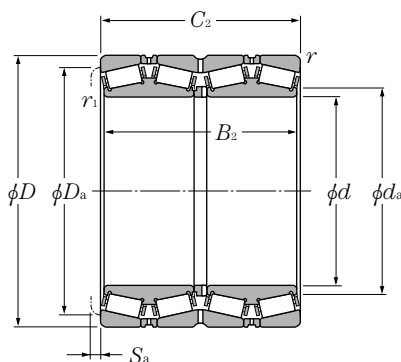
$\frac{F_a}{F_r} \leq e$		$\frac{F_a}{F_r} > e$	
X	Y	X	Y
1	Y ₁	0.67	Y ₂

statico

$$P_{or} = F_r + Y_o F_a$$

Per i valori di e , Y_2 e Y_o vedere la tabella sottostante.

Appellativo	Dimensioni di montaggio						Centro di carico mm	Costante e	Fattori del carico assiale			Massa kg (approssimata)
	d_a max	D_a max	mm		r_{1as} max	r_{as} max			a	Y_1	Y_2	
323156	315	438	400	16	5	4	16	0.40	1.68	2.50	1.64	95.8
323060 323160	330 335	442 478	425 440	16	4 5	3 4	31 18	0.37 0.40	1.80 1.68	2.69 2.50	1.76 1.64	70.7 126
323064 323164	350 355	462 518	440 480	16	4 5	3 4	34 18.5	0.37 0.40	1.80 1.68	2.69 2.50	1.76 1.64	76.3 164
323068 323168	370 380	498 558	480 515	18	5 5	4 4	36 35.5	0.37 0.40	1.80 1.68	2.69 2.50	1.76 1.64	101 207
323072 323172	395 400	518 578	495 535	18	5 5	4 4	41 25.5	0.37 0.40	1.80 1.68	2.69 2.50	1.76 1.64	107 218
323076 323176	415 420	538 598	515 550	18	5 5	4 4	44.5 29	0.37 0.40	1.80 1.68	2.69 2.50	1.76 1.64	113 229
323080 323180	440 445	578 622	550 580	18	5 5	4 5	45 32.5	0.37 0.40	1.80 1.68	2.69 2.50	1.76 1.64	146 259
323084 323184	460 465	598 672	570 625	20	5 5	4 5	48.5 60	0.37 0.40	1.80 1.68	2.69 2.50	1.76 1.64	154 346
323088 323188	480 485	622 692	600 645	20	5 5	5 5	53.5 44	0.37 0.40	1.80 1.68	2.69 2.50	1.76 1.64	177 361
323092 323192	500 525	652 724	620 660	25	5 6	5 6	56.5 34.5	0.37 0.40	1.80 1.68	2.69 2.50	1.76 1.64	201 431
323096 323196	520 547.5	672 754	640 688.5	25	5 6	5 6	63 36	0.37 0.40	1.80 1.68	2.69 2.50	1.76 1.64	211 478
3230/500 5E-3231/500G2	540 550	692 794	655 740	25	5 6	5 6	61.5 37.5	0.37 0.40	1.80 1.68	2.69 2.50	1.76 1.64	221 570



d 120 ~ 187.325mm

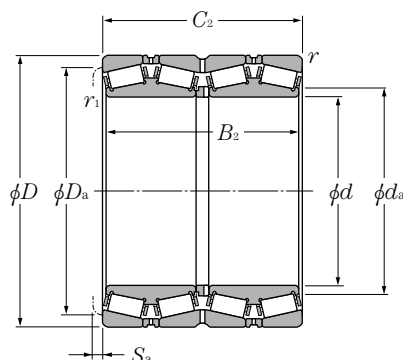
d	Dimensioni di ingombro				dinamico		Coefficienti di carico		statico	
	D	B ₂	C ₂	r _{1s min} ¹⁾	r _{s min} ¹⁾	C _r	statico	dinamico		kgf
	mm						kN			
120	170	124	124	2.5	2	390	1 020	40 000	104 000	
	210	174	174	2.5	2.5	855	1 710	87 500	174 000	
120.650	174.625	141.288	139.703	0.8	1.5	510	1 220	52 000	124 000	
127	182.562	158.750	158.750	1.5	3.3	660	1 730	67 000	177 000	
130	184	134	134	2.5	2	480	1 190	49 000	122 000	
135	180	160	160	1	2	500	1 360	51 000	138 000	
136.525	190.500	161.925	161.925	1.5	3.3	695	1 900	71 000	193 000	
139.700	200.025	157.165	160.340	0.8	3.3	700	1 950	71 500	199 000	
140	198	144	144	2.5	2	575	1 460	58 500	149 000	
146.050	244.475	192.088	187.325	1.5	3.3	955	1 980	97 000	202 000	
150	212	155	155	3	2.5	660	1 700	67 500	173 000	
152.400	222.250	174.625	174.625	1.5	1.5	930	2 350	94 500	239 000	
160	226	165	165	3	2.5	775	2 030	79 000	207 000	
	265	173	173	2.5	2.5	1 100	2 270	112 000	231 000	
165.100	225.425	165.100	168.275	0.8	3.3	745	2 220	76 000	226 000	
170	240	175	175	3	2.5	835	2 200	85 500	224 000	
	280	181	181	2.5	2.5	1 150	2 420	117 000	247 000	
177.800	247.650	192.088	192.088	1.5	3.3	1 000	2 760	102 000	281 000	
	279.400	234.950	234.947	1.5	3.3	1 420	3 400	145 000	345 000	
	304.800	238.227	233.365	3.3	3.3	1 580	3 100	161 000	320 000	
180	254	185	185	3	2.5	910	2 390	93 000	244 000	
	300	280	280	3	3	2 160	4 800	220 000	490 000	
187.325	269.875	211.138	211.138	1.5	3.3	1 240	3 400	127 000	345 000	

1) Valore minimo ammesso per la dimensione del raggio r o r₁.

Appellativo	Dimensioni di montaggio			Massa kg (approssimata)
	mm			
	d_a	D_a	S_a	
E-625924	135	155.5	5	8.97
E-CRO-2418	140	190	4.5	22.2
* E-M224749D/M224710/M224710D	129	163	3	11.5
* T-E-48290D/48220/48220D	137	168	4.5	14.3
E-625926	144.5	169	5	11.3
E-CRO-2701	143	165	2	13.5
* T-E-48393D/48320/48320D	144	177	4	14.8
* T-E-48680D/48620/48620D	150	185	3	17.3
E-625928	156	183	5	14
* E-81576D/81962/81963D	163	225	6.5	36.8
E-625930	167.5	195	5.5	16.9
* T-E-M231649D/M231610/M231610D	165	207	4	24.7
E-625932	177.5	208.5	5.5	20.2
E-CRO-3209	184	247	4.5	33.6
* T-E-46791D/46720/46721D	175	209	3	20.7
E-625934	187.5	220	5.5	24.4
E-CRO-3409	192	255	5	44
* E-67791D/67720/67721D	190	229	5	29.4
* E-82681D/82620/82620D	195	251	5	55.3
* E-EE280700D/281200/281201D	198	279	7	69.9
E-625936	200.5	233.5	5.5	28.9
E-CRO-3617	201	274	5	69.4
* E-M238849D/M238810/M238810D	199.9	250	4	41.8

Note: 1. Gli appellativi preceduti dal segno * indicano i cuscinetti con dimensioni in pollici.





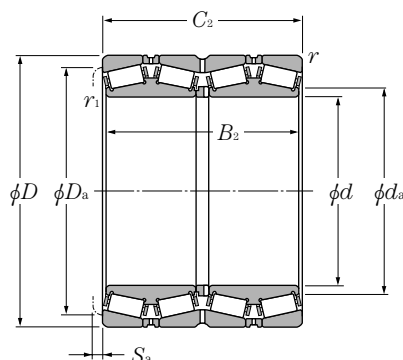
d 190 ~ 260mm

d	Dimensioni di ingombro				dinamico		Coefficienti di carico		statico
	D	B ₂	C ₂	r _{1s min} ¹⁾	r _{s min} ¹⁾	C _r	statico	dinamico	
mm									
						kN			
190	268	196	196	3	2.5	1 060	2 850	108 000	291 000
	270	190	190	2.5	2.5	1 080	2 940	111 000	300 000
	292.100	225.425	225.425	1.5	3.3	1 570	4 150	160 000	425 000
190.500	266.700	187.325	188.912	1.5	3.3	1 040	2 990	106 000	305 000
200	282	206	206	3	2.5	1 200	3 300	122 000	335 000
	290	160	160	2.5	2.5	925	2 210	94 500	226 000
	310	200	200	3	3	1 360	2 980	138 000	305 000
203.200	317.500	215.900	209.550	3.3	3.3	1 270	2 820	129 000	288 000
215.900	288.925	177.800	177.800	0.8	3.3	1 090	3 100	111 000	315 000
220	310	226	226	4	3	1 380	3 800	141 000	385 000
220.662	314.325	239.712	239.712	1.5	3.3	1 840	4 900	187 000	500 000
228.600	425.450	349.250	361.950	3.5	6.4	3 450	8 250	355 000	845 000
234.950	327.025	196.850	196.850	1.5	3.3	1 370	3 700	140 000	380 000
240	338	248	248	4	3	1 870	4 950	191 000	505 000
241.478	350.838	228.600	228.600	1.5	3.3	1 610	4 000	164 000	410 000
244.475	327.025	193.675	193.675	1.5	3.3	1 430	4 100	146 000	415 000
	381.000	304.800	304.800	3.3	4.8	2 220	5 750	227 000	590 000
250	365	270	270	1.5	3	2 150	6 150	219 000	630 000
	370	220	220	4	4	2 050	5 750	209 000	590 000
254	358.775	269.875	269.875	3.3	3.3	2 390	6 550	244 000	670 000
	368.300	204.622	204.470	1.5	3.3	1 350	3 250	138 000	330 000
	444.500	279.400	279.400	3.3	6.4	2 890	5 900	294 000	600 000
260	368	268	268	5	4	1 990	5 700	203 000	580 000
	400	255	255	4	7.5	2 210	5 300	225 000	540 000

1) Valore minimo ammesso per la dimensione del raggio r o r₁.

Appellativo	Dimensioni di montaggio			Massa kg (approssimata)
	mm			
	d_a	D_a	S_a	
E-625938	209	245.5	6	34.7
E-CRO-3812	205	250	6	34.7
* E-M241538D/M241510/M241510D	222	271	5	59.6
* T-E-67885D/67820/67820D	204	246	3	33.6
E-625940	219.5	258	6	40.5
E-CRO-4013	221	271	5	35.1
E-CRO-4014	222	284	6	48.4
* E-EE132082D/132125/132126D	224	294	9.5	62.5
* E-LM742749D/LM742714/LM742714D	227	267	5	34.3
E-625944	242	284.5	6	53.5
* T-E-M244249D/M244210/M244210D	235	293	4	60.2
* E-EE700090D/700167/700168D	263	381	3	232
* T-E-8576D/8520/8520D	250	305	5	53.6
E-625948A	260.5	312	6	70
* E-EE127097D/127137/127137D	262	325	6.5	76.4
* E-LM247748D/LM247710/LM247710DA	257	310	5	46.1
* E-EE126096D/126150/126151D	262	343	6.5	132
E-CRO-5004	275	339	5	82.1
E-CRO-5001	276	344	6	87
* T-E-M249748D/M249710/M249710D	272.5	335	5	85.6
* E-EE171000D/171450/171451D	269	340	6	71.8
* E-EE822101D/822175/822176D	289	406	8	185
E-625952	287	338.5	6	90.3
E-CRO-5215	290	359	8	106

Note: 1. Gli appellativi preceduti dal segno * indicano i cuscinetti con dimensioni in pollici.



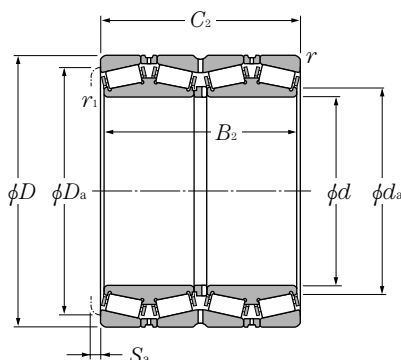
d 260.350 ~ 304.800mm

d	Dimensioni di ingombro				dinamico		Coefficienti di carico		
	D	B ₂	C ₂	r _{1s min} ¹⁾	r _{s min} ¹⁾	kN	statico	dinamico	statico
	mm							kgf	
						C _r	C _{or}	C _r	C _{or}
260.350	365.125	228.600	228.600	3.3	6.4	1 750	4 550	178 000	465 000
	400.050	255.588	253.995	1.5	6.4	2 090	4 950	213 000	505 000
	422.275	314.325	317.500	6.4	3.3	2 980	7 100	305 000	725 000
266.700	355.600	230.188	228.600	1.5	3.3	1 840	5 350	188 000	545 000
	393.700	269.878	269.878	3.3	6.4	2 110	6 000	216 000	610 000
269.875	381.000	282.575	282.575	3.3	3.3	2 470	6 850	252 000	700 000
270	410	222	222	4	4	1 910	4 550	195 000	465 000
275	385	200	200	3	3	1 610	4 250	165 000	435 000
276.225	406.400	268.290	260.355	1.5	6.4	2 110	6 000	216 000	610 000
279.400	469.900	346.075	349.250	6.4	3.3	3 500	8 700	355 000	885 000
279.578	380.898	244.475	244.475	1.5	3.3	1 950	6 200	199 000	635 000
280	395	288	288	5	4	2 560	7 100	261 000	725 000
285.750	380.898	244.475	244.475	1.5	3.3	1 950	6 200	199 000	635 000
288.925	406.400	298.450	298.450	3.3	3.3	2 980	8 300	305 000	850 000
292.100	476.250	296.047	292.100	1.5	3.3	3 050	6 800	310 000	695 000
300	424	310	310	5	4	2 570	7 450	262 000	760 000
	460	360	360	4	4	4 050	10 100	415 000	1 030 000
	470	270	270	4	4	3 200	7 250	325 000	740 000
	470	292	292	4	4	3 500	8 300	360 000	845 000
300.038	422.275	311.150	311.150	3.3	3.3	3 350	9 600	340 000	980 000
304.648	438.048	279.400	279.400	3.3	3.3	2 470	6 500	252 000	665 000
	438.048	280.990	279.400	3.3	4.8	2 630	6 900	268 000	700 000
304.800	419.100	269.875	269.875	1.5	6.4	2 390	6 850	244 000	695 000
	444.500	247.650	241.300	8	1.5	1 850	4 600	188 000	470 000

1) Valore minimo ammesso per la dimensione del raggio r o r₁.

Appellativo	Dimensioni di montaggio			Massa kg (approssimata)
	mm			
	d_a	D_a	S_a	
* E-EE134102D/134143/134144D	282	340	6.5	76.5
* E-EE221027D/221575/221576D	292	367	8	117
* E-HM252349D/HM252310/HM252310D	290	392	5.5	180
* T-E-LM451349D/LM451310/LM451310D	281	335	6.5	62
* E-EE275106D/275155/275156D	292	367	5	116
* E-M252349D/M252310/M252310D	290	356	6	97.5
E-CRO-5403	305	382	6	91
E-CRO-5501	300	355	6	62.5
* E-EE275109D/275160/275161D	293.6	366	8	122
* E-EE722111D/722185/722186D	316	432	5	258
* T-E-LM654644D/LM654610/LM654610D	297	356	5	83.2
E-625956	304.5	363.5	7	111
* T-E-LM654648D/LM654610/LM654610D	302	356	5	82.5
* E-M255449D/M255410/M255410DA	310	379	5	125
* E-EE921150D/921875/921876D	321	441	7	208
E-625960	329	389.5	7	138
E-CRO-6015	330	427	10	180
☆ E-CRO-6012	338	438	7	152
☆ E-CRO-6013	336	437	7	164
☆ * T-E-HM256849D/HM256810/HM256810DG2	322	394	6	143
* E-EE329119D/329172/329173D	328	409	8	143
* E-M757448D/M757410/M757410D	328	407	7	140
* E-M257149D/M257110/M257110D	322	392	5	115
* E-EE291202D/291750/291751D	328	416	9.5	127

Note: 1. Gli appellativi preceduti dal segno * indicano i cuscinetti con dimensioni in pollici.
 2. Gli appellativi preceduti dal segno ☆ indicano i cuscinetti con rulli cavi e gabbia con perni ribaditi.



d 304.800 ~ 360mm

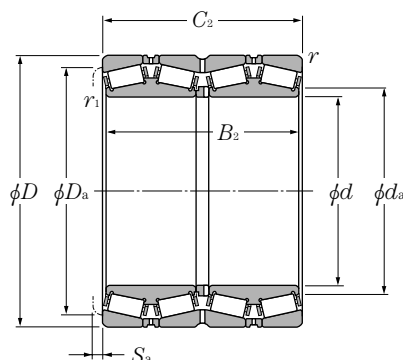
d	Dimensioni di ingombro				dinamico		Coefficienti di carico			
	D	B ₂	C ₂	r _{1s min} ¹⁾	r _{s min} ¹⁾	C _r	statico	dinamico	statico	
	mm						kN		kgf	
							C _{or}	C _r	C _{or}	
304.800	495.300	342.900	349.250	3.3	6.4	3 650	9 400	370 000	960 000	
304.902	412.648	266.700	266.700	3.3	3.3	2 610	7 450	267 000	760 000	
305.003	438.048	280.990	279.400	3.3	4.8	2 630	6 900	268 000	700 000	
317.500	422.275	269.875	269.875	1.5	3.3	2 260	7 050	231 000	715 000	
	447.675	327.025	327.025	3.3	3.3	3 400	9 550	345 000	975 000	
320	460	338	338	5	4	2 940	8 650	300 000	880 000	
330	470	340	340	2.5	2.5	3 150	10 200	320 000	1 040 000	
	510	340	340	6	6	3 900	9 650	395 000	985 000	
330.200	482.600	306.388	311.150	1.5	3.3	2 810	7 900	287 000	805 000	
333.375	469.900	342.900	342.900	3.3	3.3	4 000	11 000	405 000	1 130 000	
340	480	350	350	6	5	3 450	10 400	350 000	1 060 000	
341.312	457.098	254.000	254.000	1.5	3.3	2 370	6 900	241 000	705 000	
342.900	533.400	307.985	301.625	3.3	3.3	3 150	6 900	320 000	705 000	
343.052	457.098	254.000	254.000	1.5	3.3	2 370	6 900	241 000	705 000	
346.075	488.950	358.775	358.775	3.3	3.3	4 350	12 800	445 000	1 300 000	
347.662	469.900	292.100	292.100	3.3	3.3	3 200	9 100	325 000	925 000	
355	490	316	316	1.5	3.3	3 500	10 000	355 000	1 020 000	
355.600	444.500	241.300	241.300	1.5	3.3	1 760	6 200	180 000	635 000	
	457.200	252.412	252.412	1.5	3.3	2 470	7 850	251 000	800 000	
	482.600	265.112	269.875	1.5	3.3	2 790	7 650	285 000	780 000	
	488.950	317.500	317.500	1.5	3.3	3 500	10 000	355 000	1 020 000	
360	508	370	370	6	5	3 700	11 200	380 000	1 140 000	
	600	540	540	5	5	6 700	18 100	685 000	1 840 000	

1) Valore minimo ammesso per la dimensione del raggio r o r₁.

Appellativo	Dimensioni di montaggio			Massa kg (approssimata)
	mm			
	d_a	D_a	S_a	
* E-EE724121D/724195/724196D	330	450	3	273
* E-M257248D/M257210/M257210D	325	388	5	107
* E-M757449D/M757410/M757410D	328	407	7	139
* E-LM258649D/LM258610/LM258610D	334	398	7	110
* T-E-HM259049D/HM259010/HM259010D	339.6	418	5	161
E-625964	355	420.5	7	183
E-CRO-6604	366	440	5.5	141
E-CRO-6602	366	469	5	221
* E-EE526131D/526190/526191D	351	448	3	197
* E-HM261049D/HM261010/HM261010DA	357	439	5	187
E-625968	373	440	7	200
* E-LM761648D/LM761610/LM761610D	359	432	5	125
* E-EE971355D/972100/972103D	378	502	11	252
* E-LM761649D/LM761610/LM761610D	361	432	5	117
☆ * T-E-HM262749D/HM262710/HM262710DG2	371	456	6	227
* E-M262449D/M262410/M262410D	369	443	8	148
E-CRO-7105	378	450	7	170
* E-L163149D/L163110/L163110D	370	422	6.5	89.5
* E-LM263149D/LM263110/LM263110D	372	434	6	106
* E-LM763449D/LM763410/LM763410D	375	453	3	145
* E-M263349D/M263310/M263310D	374	459	5	173
E-625972	394	466.5	7	236
E-CRO-7210	400	550	8	520

Note: 1. Gli appellativi preceduti dal segno * indicano i cuscinetti con dimensioni in pollici.

2. Gli appellativi preceduti dal segno ☆ indicano i cuscinetti con rulli cavi e gabbia con perni ribaditi.



d 368.300 ~ 447.675mm

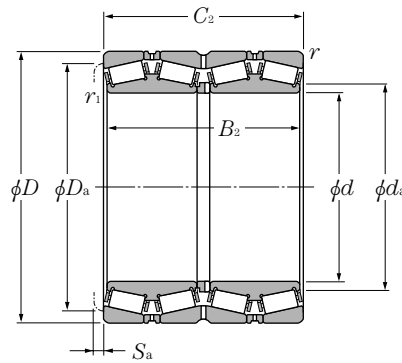
d	Dimensioni di ingombro				dinamico		Coefficienti di carico		
	D	B ₂	C ₂	r _{1s min} ¹⁾	r _{s min} ¹⁾	C _r	statico	dinamico	statico
	mm				kN		kgf		
368.300	523.875	382.588	382.588	3.3	6.4	4 450	13 100	455 000	1 330 000
374.650	501.650	250.825	260.350	1.5	3.3	2 360	6 250	241 000	640 000
380	536	390	390	6	5	4 900	14 100	500 000	1 440 000
	560	285	285	5	5	3 250	7 700	330 000	785 000
384.175	546.100	400.050	400.050	3.3	6.4	5 400	16 100	550 000	1 640 000
385.762	514.350	317.500	317.500	3.3	3.3	3 650	11 100	370 000	1 130 000
393.700	546.100	288.925	288.925	1.5	6.4	3 200	10 200	325 000	1 040 000
395	545	268.7	288.7	4	7.5	2 970	8 650	305 000	880 000
400	560	380	380	5	5	4 800	14 100	490 000	1 440 000
	564	412	412	6	5	4 850	14 700	495 000	1 500 000
406.400	546.100	288.925	288.925	1.5	6.4	3 200	10 200	325 000	1 040 000
	590.550	400.050	400.050	3.3	6.4	4 850	13 600	490 000	1 380 000
	609.600	309.562	317.500	3.5	6.4	3 700	9 600	380 000	980 000
409.575	546.100	334.962	334.962	1.5	6.4	4 100	12 700	415 000	1 290 000
415.925	590.550	434.975	434.975	3.3	6.4	6 300	18 900	640 000	1 930 000
420	592	432	432	6	5	5 350	16 300	545 000	1 660 000
	650	460	460	5	5	6 950	18 300	710 000	1 870 000
431.800	571.500	279.400	279.400	1.5	3.3	3 100	9 300	315 000	950 000
	571.500	336.550	336.550	1.5	6.4	3 700	11 800	380 000	1 200 000
432.003	609.524	317.500	317.500	3.5	6.4	4 350	11 500	445 000	1 170 000
440	620	454	454	6	6	6 500	19 900	665 000	2 030 000
	650	355	355	4	7.5	5 350	13 400	545 000	1 370 000
	650	460	460	6	6	6 750	20 700	690 000	2 110 000
447.675	635.000	463.550	463.550	3.3	6.4	7 100	22 100	725 000	2 260 000

1) Valore minimo ammesso per la dimensione del raggio r o r₁.

Appellativo	Dimensioni di montaggio			Massa kg (approssimata)
	mm			
	d_a	D_a	S_a	
☆ * E-HM265049D/HM265010/HM265010DG2	393.7	487	6	280
* E-LM765149D/LM765110/LM765110D	393	472	2	145
E-625976	410	495	8	277
E-CRO-7612	417	525	7	208
☆ * T-E-HM266449D/HM266410/HM266410DG2	411	507	6.5	312
* E-LM665949D/LM665910/LM665910D	409	482	7	240
* E-LM767745D/LM767710/LM767710D	418	510	6.5	219
E-CRO-7901	434	508	3	200
☆ E-CRO-8005	436	515	8	300
E-625980	434	518.5	7	324
* E-LM767749D/LM767710/LM767710D	427	510	6.5	201
* E-EE833161D/833232/833233D	448	549	6.5	395
* E-EE911603D/912400/912401D	441	568	1.5	332
☆ * E-M667947D/M667911/M667911DG2	431	510	5.5	226
☆ * T-E-M268749D/M268710/M268710DG2	444	549	9	421
E-625984	457	545	7	374
E-CRO-8402	455	593	8	600
* J-E-LM869449D/LM869410/LM869410D	453	537	8	198
* E-LM769349D/LM769310/LM769310D	453	534	6.5	232
* E-EE736173D/736238/736239D	464	572	6.5	297
E-625988	479	572.5	8	430
☆ E-CRO-8807	484	607	9	400
E-CRO-8806	483	595	11	600
☆ * E-M270749D/M270710/M270710DAG2	478	591	8	509

Note: 1. Gli appellativi preceduti dal segno * indicano i cuscinetti con dimensioni in pollici.

2. Gli appellativi preceduti dal segno ☆ indicano i cuscinetti con rulli cavi e gabbia con perni ribaditi.



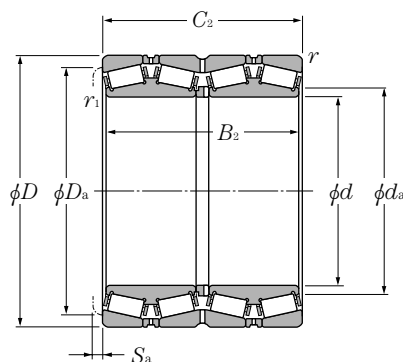
d 457.200 ~ 571.500mm

d	Dimensioni di ingombro				dinamico		Coefficienti di carico		
	D	B ₂	C ₂	r _{1s min} ¹⁾	r _{s min} ¹⁾	C _r	C _{or} statico	C _r dinamico	C _{or} statico
	mm				kN		kgf		
457.200	596.900	276.225	279.400	1.5	3.3	3 350	10 300	360 000	1 060 000
	660.400	323.850	323.847	3.3	6.4	4 150	11 200	425 000	1 140 000
460	650	474	474	6	6	6 500	19 900	665 000	2 030 000
475	660	450	450	3	5	6 300	20 400	645 000	2 080 000
480	678	494	494	6	6	6 250	19 600	640 000	2 000 000
	700	390	390	6	6	4 700	13 400	480 000	1 370 000
482.600	615.950	330.200	330.200	3.3	6.4	4 000	13 400	405 000	1 370 000
488.950	660.400	365.125	361.950	8	6.4	5 350	16 100	550 000	1 640 000
489.026	634.873	320.675	320.675	3.3	3.3	3 650	12 000	370 000	1 220 000
500	670	515	515	1.5	5	6 900	24 600	700 000	2 510 000
	690	480	480	5	5	6 000	19 900	610 000	2 020 000
	705	515	515	6	6	8 450	27 100	860 000	2 760 000
	730	440	440	6	6	7 200	20 600	735 000	2 100 000
501.650	711.200	520.700	520.700	3.3	6.4	8 650	27 300	885 000	2 790 000
514.350	673.100	422.275	422.275	3.3	6.4	5 950	20 500	605 000	2 090 000
519.112	736.600	536.575	536.575	3.3	6.4	9 100	28 700	925 000	2 930 000
520	735	535	535	7	5	9 100	28 700	925 000	2 930 000
536.575	761.873	558.800	558.800	3.3	6.4	10 100	30 500	1 030 000	3 100 000
558.800	736.600	322.265	322.268	3.3	6.4	4 300	13 500	435 000	1 380 000
	736.600	409.575	409.575	3.3	6.4	6 100	20 500	625 000	2 090 000
570	780	515	515	6	6	9 200	31 000	935 000	3 150 000
	810	590	590	6	6	11 000	35 500	1 120 000	3 600 000
571.500	812.800	593.725	593.725	3.3	6.4	11 900	36 500	1 220 000	3 750 000

1) Valore minimo ammesso per la dimensione del raggio r o r₁.

Appellativo	Dimensioni di montaggio			Massa kg (approssimata)
	mm			
	d_a	D_a	S_a	
☆ * E-L770849D/L770810/L770810DG2	478	567	5.5	209
* E-EE737179D/737260/737260D	495	616	6.5	379
E-625992A	499	598.5	7	493
E-CRO-9501	506	614	10	465
E-625996	525	623	7	563
E-CRO-9602	517	645	8	436
☆ * E-LM272249D/LM272210/LM272210DG2	504	585	6.5	250
☆ * T-E-EE640193D/640260/640261DG2	519	624	9	364
* E-LM772749D/LM772710/LM772710DA	513	600	6.5	268
E-CRO-10008	520	616	8	598
E-CRO-10005	530	640	7	600
☆ E-6259/500	553	649.5	7.5	632
☆ E-CRO-10003	550	683	11	535
☆ * E-M274149D/M274110/M274110DG2	534	663	9.5	726
* E-LM274449D/LM274410/LM274410D	540	648	8	390
☆ * E-M275349D/M275310/M275310DG2	552	684	9.5	761
☆ E-CRO-10402	558	688	11	750
☆ * E-M276449D/M276410/M276410DG2	564	711	9.5	890
* E-EE843221D/843290/843291D	585	699	8.5	388
☆ * E-LM377449D/LM377410/LM377410DG2	588	696	8	502
☆ E-CRO-11402	609	733	7.5	625
☆ E-CRO-11403	620	760	10	845
☆ * E-M278749D/M278710/M278710DAG2	609	756	11	1 080

Note: 1. Gli appellativi preceduti dal segno * indicano i cuscinetti con dimensioni in pollici.
 2. Gli appellativi preceduti dal segno ☆ indicano i cuscinetti con rulli cavi e gabbia con perni ribaditi.



d 584.200 ~ 840mm

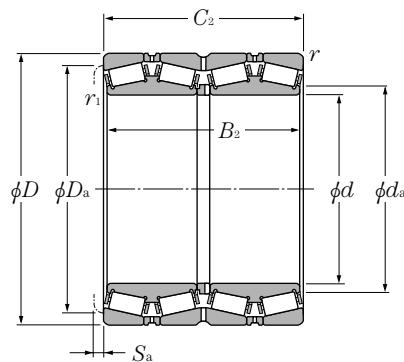
d	Dimensioni di ingombro				dinamico		Coefficienti di carico		
	D	B ₂	C ₂	r _{1s min} ¹⁾	r _{s min} ¹⁾	kN	statico	dinamico	statico
	mm							kgf	
						C _r	C _{or}	C _r	C _{or}
584.200	762.000	396.875	401.638	3.3	6.4	6 550	22 300	670 000	2 280 000
585.788	771.525	479.425	479.425	3.3	6.4	8 550	29 000	875 000	2 960 000
595.312	844.550	615.950	615.950	3.3	6.4	12 600	40 500	1 290 000	4 100 000
609.600	787.400	361.950	361.950	3.3	6.4	6 450	20 300	655 000	2 070 000
657.225	933.450	676.275	676.275	3.3	6.4	15 300	48 000	1 560 000	4 900 000
660	1 070	642	642	7.5	7.5	15 400	43 500	1 570 000	4 450 000
660.400	812.800	365.125	365.125	3.3	6.4	6 200	23 200	630 000	2 360 000
679.450	901.700	552.450	552.450	3.3	6.4	11 200	38 000	1 140 000	3 900 000
680	870	460	460	3	6	7 500	27 400	765 000	2 790 000
682.625	965.200	701.675	701.675	3.3	6.4	16 100	50 500	1 640 000	5 150 000
685.800	876.300	352.425	355.600	3.3	6.4	6 050	21 800	615 000	2 220 000
710	900	410	410	2.5	5	7 650	26 900	780 000	2 740 000
711.200	914.400	317.500	317.500	3.3	6.4	5 350	17 900	545 000	1 820 000
730	1 070	642	642	7.5	7.5	15 400	46 500	1 570 000	4 750 000
730.250	1 035.050	755.650	755.650	3.3	6.4	18 100	59 500	1 850 000	6 050 000
749.300	990.600	605.000	605.000	3.3	6.4	12 600	45 500	1 290 000	4 650 000
762.000	1 079.500	787.400	787.400	4.8	12.7	19 200	65 000	1 960 000	6 600 000
800	1 120	820	820	7	7.5	21 000	72 500	2 140 000	7 400 000
825.500	1 168.400	844.550	844.550	4.8	12.7	22 300	76 500	2 270 000	7 800 000
840	1 170	840	840	6	6	21 900	76 500	2 230 000	7 800 000

1) Valore minimo ammesso per la dimensione del raggio r o r₁.

Appellativo	Dimensioni di montaggio			Massa kg (approssimata)
	mm			
	d_a	D_a	S_a	
☆ * E-LM778549D/LM778510/LM778510DG2	615	717	7	511
* E-LM278849D/LM278810/LM278810D	615	726	10	750
☆ * E-M280049D/M280010/M280010DG2	633	786	11	1 160
☆ * E-EE649241D/649310/649311DG2	636	747	9.5	458
☆ * E-M281649D/M281610/M281610DG2	699	870	11	1 630
☆ E-CRO-13202	760	991	9	1 950
☆ * E-L281149D/L281110/L281110DG2	682.8	777	9	448
☆ * E-LM281849D/LM281810/LM281810DG2	714	852	11	1 040
E-CRO-13602	713	824	8	582
☆ * E-M282249D/M282210/M282210DG2	723	900	13	1 770
☆ * E-EE655271D/655345/655346DG2	717	831	8	539
☆ E-CRO-14208	745	850	10	620
☆ * E-EE755281D/755360/755361DG2	744	873	9.5	527
☆ E-CRO-14601	780	1 020	7	1 900
☆ * E-M283449D/M283410/M283410DG2	774	966	13	2 210
☆ * E-LM283649D/LM283610/LM283610DG2	786	936	10.5	1 310
☆ * E-M284249D/M284210/M284210DG2	810	1 005	13	2 480
☆ E-CRO-16001	858	1 052	10	3 960
☆ * E-M285848D/M285810/M285810DG2	879	1 085	13	3 010
☆ E-CRO-16803	897	1 099	12	3 970

Note: 1. Gli appellativi preceduti dal segno * indicano i cuscinetti con dimensioni in pollici.

2. Gli appellativi preceduti dal segno ☆ indicano i cuscinetti con rulli cavi e gabbia con perni ribaditi.



d 863.600 ~ 1 200.150mm

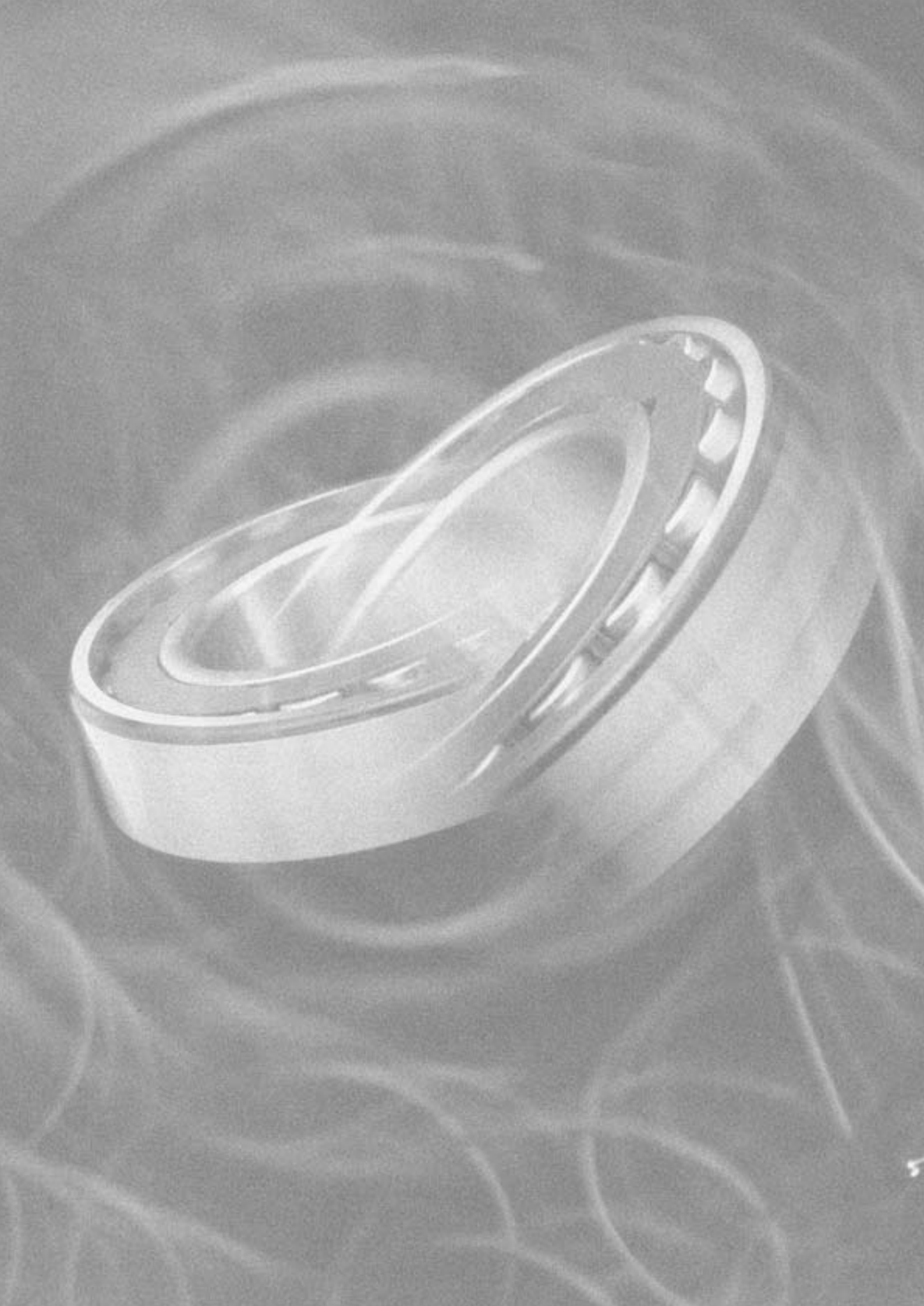
d	Dimensioni di ingombro					dinamico kN	Coefficienti di carico		
	D	B ₂	C ₂	r _{1s min} ¹⁾	r _{s min} ¹⁾		statico	dinamico	statico
	mm							kgf	
						C _r	C _{or}	C _r	C _{or}
863.600	1 130.300	669.925	669.925	4.8	12.7	15 800	59 500	1 610 000	6 050 000
	1 219.200	876.300	889.000	4.8	12.7	24 100	83 000	2 450 000	8 450 000
938.212	1 270.000	825.500	825.500	4.8	12.7	22 500	80 000	2 300 000	8 150 000
950	1 360	880	880	4	7.5	27 000	89 000	2 750 000	9 050 000
1 200.150	1 593.850	990.600	990.600	4.8	12.7	33 500	132 000	3 400 000	13 500 000

1) Valore minimo ammesso per la dimensione del raggio r o r₁.

Appellativo	Dimensioni di montaggio			Massa kg (approssimata)
	mm			
	d_a	D_a	S_a	
☆☆ E-LM286249D/LM286210/LM286210DG2	906	1 065	11	1 950
☆☆ E-EE547341D/547480/547481DG2	918	1 135	6.5	3 640
☆☆ E-LM287649D/LM287610/LM287610DG2	990	1 190	10	4 100
☆ E-CRO-19001	1 030	1 278	12	4 100
☆☆ E-LM288949D/LM288910/LM288910DG2	1 260	1 500	13	6 130

Note: 1. Gli appellativi preceduti dal segno * indicano i cuscinetti con dimensioni in pollici.

2. Gli appellativi preceduti dal segno ☆ indicano i cuscinetti con rulli cavi e gabbia con perni ribaditi.





1. Tipo, costruzione e caratteristiche

I cuscinetti orientabili a rulli sono caratterizzati da un anello esterno avente una pista sferica continua sulla quale rotolano due corone di corpi volventi a forma di "botte". Le due corone di rulli sono guidate e separate dai bordi dell'anello interno, (fare riferimento alla **fig. 1**). Il cuscinetto sopra descritto ha la proprietà di autoallinearsi e quindi è adatto per i casi nei quali, a causa di un errore di montaggio o dell'inflessione dell'albero, si manifesta un disallineamento tra l'anello interno e quello esterno. I cuscinetti orientabili a rulli hanno una elevata capacità di carico radiale, di carico assiale e per carichi combinati. Tali cuscinetti sono inoltre adatti alle applicazioni dove si manifestano delle vibrazioni e dei carichi ad urto. In presenza di carichi assiali è opportuno mantenere delle condizioni nelle quali $F_a/F_r \leq 2e$, al fine di prevenire lo strisciamento della corona di rulli che è scarica assialmente. (Per i valori di e , fare riferimento alle tabelle dimensionali).

Come indicato dalla **tabella 1**, in aggiunta al tipo standard vi sono molti altri tipi di cuscinetti orientabili a rulli. Tra questi il **tipo E** si distingue per la capacità di carico particolarmente elevata.

Inoltre, in aggiunta ai cuscinetti col foro cilindrico, sono anche disponibili quelli con il foro conico. I cuscinetti aventi l'anello interno con il foro conico sono riconoscibili per l'aggiunta del suffisso "K" all'appellativo. La conicità dei cuscinetti con suffisso "K" è di 1/12 ma, per i cuscinetti delle serie 240 e 241, il suffisso "K30" indica che il rapporto di conicità è 1/30. La maggior parte dei cuscinetti con foro conico vengono montati con l'uso di bussole di trazione o bussole di pressione.

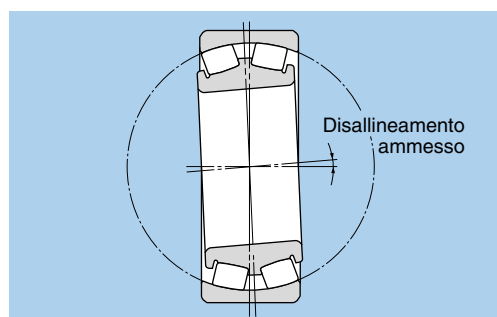


Fig. 1

Tabella 1 Tipi di cuscinetti orientabili a rulli

Tipo	Tipo normale (tipo B)	Tipo C	Tipo 213	Tipo E
Esecuzione				
Serie del cuscinetto	Il tipo C non è incluso	Serie 222, 223 e 213 fino al diametro del foro di 50 mm o inferiore; dal tipo 24024 al 24038	Serie 213 con diametro del foro di 55 mm o superiore	Dal tipo 22211 al 22218
Rulli	Asimmetrici	Simmetrici	Asimmetrici	Simmetrici
Metodo di guida dei rulli	Bordo integrale centrale dell'anello interno	Anello di guida non integrale posto sull'anello interno tra le due corone di rulli	Anello di guida non integrale posto sull'anello esterno tra le due corone di rulli	Gabbia di elevata precisione (bordo centrale, anello di guida)
Tipo di gabbia	Gabbia in lamiera stampata o da lavorazione meccanica	Gabbia in lamiera stampata	Gabbia da lavorazione meccanica	Gabbia in resina iniettata

2. Tipi di gabbie standard

La **tabella 2** riporta i tipi di gabbie standard dei cuscinetti orientabili a rulli. In linea di massima le gabbie in lamiera stampata sono montate normalmente nei cuscinetti di piccole dimensioni e le gabbie ottenute da lavorazione meccanica sono normali per i cuscinetti di grandi dimensioni. La gabbia standard dei cuscinetti tipo E è ottenuta per iniezione ed è di una resina di poliammide 46 caricata in fibra di vetro, di recente sviluppo. Tale resina è caratterizzata da una eccellente qualità di resistenza al calore (temperatura operativa ammessa fino a 150°), da una buona resistenza meccanica e da una insuperabile compatibilità con l'olio.

Malgrado ciò, per alcune applicazioni che prevedono un elevato regime di rotazione, condizioni di elevate vibrazioni e di carichi ad urto e temperature operative estremamente elevate, tali gabbie iniettate in resina di poliammide 46 non possono essere normalmente adottate. Preghiamo di consultare la NTN nel caso di applicazioni aventi le caratteristiche sopra elencate.

Tabella 2 Tipi di gabbie standard

Serie del cuscinetto	Gabbie iniettate in resina	Gabbie in lamiera stampata	Gabbie da lavorazione meccanica
239	—	—	23932 ~ 239/1400
230	—	23022B ~ 23048B	23052B ~ 230/1120B
240	—	24024C ~ 24038C	24024B ~ 240/1120B
231	—	23120B ~ 23136B	23138B ~ 231/900B
241	—	—	24122B ~ 241/710B
222	22211E ~ 22218E	22208C ~ 22210C 22211B ~ 22236B	22238B ~ 22264B
232	—	—	23218B ~ 232/750B
213	—	21308C ~ 21310C	21311 ~ 21322
223	—	22308C ~ 22310C 22311B ~ 22328B	22330B ~ 22360B

3. Dimensione dei fori e delle gole di lubrificazione

I cuscinetti orientabili a rulli, con un diametro esterno di 320 mm o superiore, sono provvisti di un foro e di una gola di lubrificazione nell'anello esterno per permettere di fornire il lubrificante alle parti rotanti del cuscinetto. In caso di necessità, possono essere praticati dei fori e delle gole di lubrificazione in cuscinetti aventi diametro esterno inferiore a 320 mm. In tali casi, si prega di aggiungere il suffisso "D1" all'appellativo del cuscinetto e di contattare la NTN. (Fare riferimento alla pag. A-29).

La **tabella 3** riporta le informazioni riguardanti le dimensioni dei fori e delle gole di lubrificazione. La **tabella 4** indica la quantità dei fori di lubrificazione.

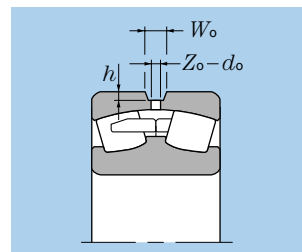


Tabella 3 Dimensione dei fori e delle gole di lubrificazione
Dimensioni in mm

Larghezza nominale del cuscinetto		Larghezza della gola di lubrificazione	Diametro del foro di lubrificazione	Profondità gola di lubrificazione h_l	
oltre	fino	W_o	d_o	Serie di larghezza 1, 2, 3	Serie di larghezza 4
—	30	6	3	1.2	1.0
30	45	7	4	1.5	1.1
45	60	9	5	1.5	1.3
60	80	11	6	2.0	1.5
80	100	14	8	2.5	2.0
100	120	16	10	3.0	2.5
120	160	20	12	3.5	3.0
160	200	27	16	5.0	3.5
200	315	33	20	6.0	5.0
315	—	42	25	7.0	6.5

Tabella 4 Quantità dei fori di lubrificazione

Diametro esterno dell'albero		Quantità dei fori Z_o
oltre	incluso	
—	320	4
320	1 010	8
1 010	—	12

In caso di necessità di una spina antirotazione si prega di contattare la NTN

4. Disallineamento ammesso

I cuscinetti orientabili a rulli hanno le stesse proprietà di altri cuscinetti autoallineanti. Sebbene l'angolo di disallineamento ammesso vari a seconda della serie dimensionale del cuscinetto e delle condizioni di carico, si devono generalmente considerare normali gli angoli di disallineamento sotto riportati:

Carico normale (carico equivalente a $0.09C_r$)0.009 rad (0.5°)
Carico limitato0.035 rad (2°)

5. Bussole di trazione e pressione

Il montaggio dei cuscinetti con foro conico sugli alberi cilindrici e il successivo smontaggio possono essere resi più agevoli con l'utilizzo delle bussole di trazione o delle bussole di pressione.

Per smontare un cuscinetto munito di bussola di pressione si agisce con la ghiera che è avvitata su una filettatura esistente sulla bussola stessa. Si porta la ghiera a contatto con la superficie laterale dell'anello interno del cuscinetto e quindi, continuando a girare la ghiera si ottiene la separazione della bussola dalla superficie del foro del cuscinetto.

Per i cuscinetti con diametro del foro di 200 mm o superiore sono state realizzate e normalizzate delle bussole di trazione e di pressione idrauliche le quali, grazie all'impiego di olio ad elevata pressione, rendono agevoli il montaggio e lo smontaggio. Come illustrato dalla **fig. 2**, questo tipo di bussole sono dotate di appositi canali che permettono di iniettare l'olio sotto pressione tra la superficie esterna della bussola e quella interna del foro del cuscinetto. Tale operazione, eseguita con apposita attrezzatura, ha lo scopo di diminuire il coefficiente di attrito tra le superfici da accoppiare o da smontare.

Se si vuole che il foro per l'iniezione dell'olio sia situato dal lato della bussola dove si trova la ghiera si deve aggiungere il suffisso "HF" all'appellativo della bussola; se invece si vuole che il foro per l'olio si trovi dal lato opposto, il suffisso da aggiungere all'appellativo sarà "HB". In entrambi i casi, per il cuscinetto munito di bussola di trazione idraulica, il suffisso che deve essere aggiunto all'appellativo del cuscinetto stesso è "H".

Per quanto riguarda le ghiera delle bussole con circuito idraulico, se si vuole che queste siano munite di un foro filettato per agevolarne il montaggio e lo smontaggio, il suffisso da aggiungere all'appellativo della ghiera stessa sarà "SP"; se invece si vuole un foro per l'allacciamento della pompa dell'olio il suffisso da aggiungere all'appellativo della ghiera sarà "SPB".

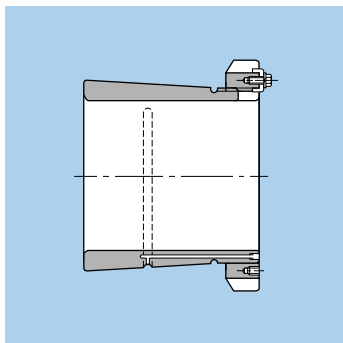


Fig. 2

6. Serie LH

I cuscinetti orientabili a rulli sono spesso impiegati in applicazioni particolarmente severe, e ad essi vengono richieste durate sempre maggiori, anche in condizioni di temperatura elevata.

In risposta a queste esigenze, NTN ha sviluppato un nuovo tipo di acciaio (STJ2) che è in grado di garantire una durata prolungata in un ampio intervallo di temperature, fino a +250°C. Questo speciale acciaio viene utilizzato per i cuscinetti orientabili a rulli della serie **LH**.

Le caratteristiche della serie **LH** sono le seguenti (in confronto con cuscinetti in acciaio standard SUJ2):

(1) Durata prolungata in un ampio campo di temperatura.

- Durata 3.5 volte maggiore a temperatura ambiente.
- Durata 30 volte maggiore ad alta temperatura (250°C).

(2) Resistenza ai danneggiamenti superficiali.

- Resistenza allo sfaldamento 7 volte maggiore
- Resistenza all'abrasione 1.4 volte maggiore
- Resistenza all'usura 2.5 volte maggiore

(3) Stabilità dimensionale ad alta temperatura.

- Variazioni dimensionali trascurabili fino a a 250°C.

(4) Migliore resistenza alla rottura a fatica.

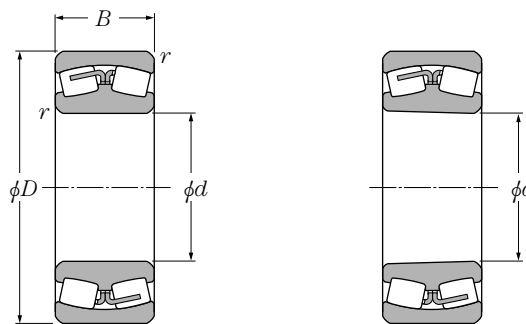
- Durata a fatica 2 volte maggiore, in condizioni di elevata temperatura.
- Resistenza alla rottura a fatica 2 volte maggiore.

(5) Semplificazione della gestione dello stock.

- Applicazioni a temperatura normale e ad alta temperatura (250°C) possono essere gestite con un unico tipo di cuscinetti.

La serie dei cuscinetti **LH** sarà progressivamente estesa fino a diventare lo standard **NTN** per i cuscinetti orientabili a rulli. Per ulteriori informazioni consultare **NTN**.





Foro cilindrico

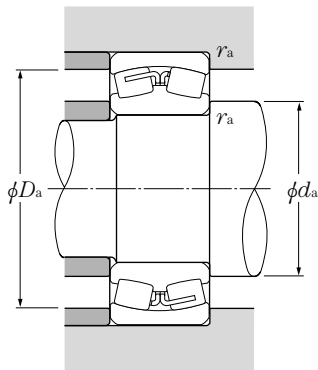
Foro conico
conicità 1:12 (K)
1:30 (K30)

d 25 ~ 75mm

Dimensioni di ingombro				Coefficienti di carico				Numero di giri limite ¹⁾		Appellativo ⁴⁾	
mm				dinamico	statico	dinamico	statico	min ⁻¹		foro	foro ²⁾
d	D	B	r _{s min} ³⁾	C _r	C _{or}	C _r	C _{or}	grasso	olio	cilindrico	conico
25	52	18	1	36.5	36	3 750	3 650	8 500	11 000	22205C	22205CK
30	62	20	1	49	49	5 000	5 000	7 500	9 500	22206C	22206CK
35	72	23	1.1	69.5	71	7 050	7 200	6 500	8 500	22207C	22207CK
40	80	23	1.1	79	88.5	8 050	9 000	6 000	7 600	LH-22208C	LH-22208CK
	90	23	1.5	88	90	8 950	9 150	4 900	6 400	21308C	21308CK
	90	33	1.5	121	128	12 300	13 000	4 500	5 900	22308C	22308CK
45	85	23	1.1	82.5	95	8 400	9 700	5 300	6 800	LH-22209C	LH-22209CK
	100	25	1.5	102	106	10 400	10 800	4 400	5 700	21309C	21309CK
	100	36	1.5	148	167	15 100	17 000	4 100	5 300	22309C	22309CK
50	90	23	1.1	86	102	8 750	10 400	4 900	6 300	LH-22210C	LH-22210CK
	110	27	2	118	127	12 000	12 900	4 000	5 200	21310C	21310CK
	110	40	2	186	212	19 000	21 600	3 700	4 800	22310C	22310CK
55	100	25	1.5	118	144	12 000	14 700	4 400	5 800	LH-22211E	LH-22211EK
	100	25	1.5	93.5	110	9 500	11 200	4 500	5 800	LH-22211B	LH-22211BK
	120	29	2	145	163	14 800	16 600	3 700	4 800	21311	21311K
	120	43	2	204	234	20 800	23 900	3 400	4 400	22311B	22311BK
60	110	28	1.5	150	182	15 300	18 500	4 000	5 300	LH-22212E	LH-22212EK
	110	28	1.5	115	147	11 700	15 000	4 100	5 300	LH-22212B	LH-22212BK
	130	31	2.1	167	191	17 100	19 500	3 400	4 400	21312	21312K
	130	46	2.1	238	273	24 300	27 800	3 100	4 000	22312B	22312BK
65	120	31	1.5	177	217	18 000	22 200	3 800	5 000	LH-22213E	LH-22213EK
	120	31	1.5	143	179	14 600	18 300	3 900	5 000	LH-22213B	LH-22213BK
	140	33	2.1	194	228	19 800	23 200	3 100	4 000	21313	21313K
	140	48	2.1	265	320	27 100	32 500	2 800	3 700	22313B	22313BK
70	125	31	1.5	184	232	18 700	23 600	3 400	4 600	LH-22214E	LH-22214EK
	125	31	1.5	154	201	15 700	20 500	3 500	4 600	LH-22214B	LH-22214BK
	150	35	2.1	220	262	22 400	26 800	2 900	3 800	21314	21314K
	150	51	2.1	325	380	33 000	39 000	2 700	3 500	22314B	22314BK
75	130	31	1.5	190	246	19 400	25 100	3 200	4 200	LH-22215E	LH-22215EK

1) Questo valore è stato raggiunto con gabbie ottenute da lavorazione meccanica e gabbie in resina iniettate; con le gabbie in lamiera stampata è ammesso solo il 75% di tale valore. 2) "K" indica i cuscinetti aventi il foro conico. 3) Dimensione minima ammessa per il raggio r.

4) I codici con il prefisso LH indicano i cuscinetti della serie LH.



Carico equivalente del cuscinetto dinamico

$$P_r = XF_r + YF_a$$

$\frac{F_a}{F_r} \leq e$		$\frac{F_a}{F_r} > e$	
X	Y	X	Y
1	Y_1	0.67	Y_2

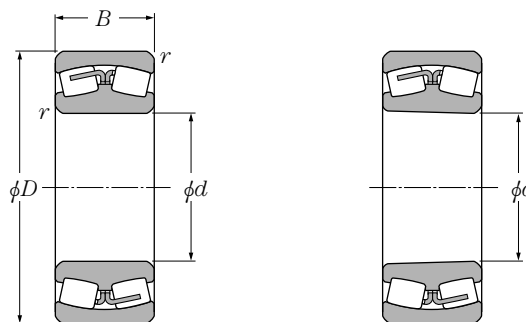
statico

$$P_{or} = F_r + Y_0 F_a$$

Per i valori di e , Y_2 e Y_0 vedere la tabella sottostante.

Dimensioni di montaggio					Costante	Fattori del carico assiale				Massa (approssimata)	
mm					e	Y_1	Y_2	Y_0	kg		
min	d_a max	min	D_a max	r_{as} max					foro cilindrico	foro conico	
31	—	—	46	1	0.35	1.92	2.86	1.88	0.186	0.182	
36	—	—	56	1	0.33	2.07	3.09	2.03	0.287	0.282	
42	—	—	65	1	0.32	2.09	3.11	2.04	0.446	0.437	
47	—	—	73	1	0.29	2.35	3.50	2.30	0.526	0.515	
48.5	—	—	81.5	1.5	0.26	2.55	3.80	2.50	0.705	0.694	
48.5	—	—	81.5	1.5	0.38	1.76	2.62	1.72	0.974	0.951	
52	—	—	78	1	0.27	2.50	3.72	2.44	0.584	0.572	
53.5	—	—	91.5	1.5	0.26	2.60	3.87	2.54	0.927	0.912	
53.5	—	—	91.5	1.5	0.36	1.86	2.77	1.82	1.33	1.3	
57	—	—	83	1	0.25	2.69	4.01	2.63	0.63	0.616	
60	—	—	100	2	0.26	2.64	3.93	2.58	1.21	1.19	
60	—	—	100	2	0.37	1.80	2.69	1.76	1.79	1.75	
63.5	67	89.5	91.5	1.5	0.24	2.83	4.21	2.76	0.808	0.79	
63.5	—	—	91.5	1.5	0.28	2.42	3.61	2.37	0.85	0.832	
65	—	—	110	2	0.25	2.69	4.01	2.63	1.71	1.69	
65	—	—	110	2	0.40	1.68	2.50	1.64	2.3	2.25	
68.5	72	98	101.5	1.5	0.25	2.75	4.09	2.69	1.09	1.07	
68.5	—	—	101.5	1.5	0.27	2.49	3.71	2.44	1.15	1.13	
72	—	—	118	2	0.25	2.69	4.00	2.63	2.1	2.07	
72	—	—	118	2	0.42	1.62	2.42	1.59	2.9	2.83	
73.5	78.5	107	111.5	1.5	0.25	2.71	4.04	2.65	1.43	1.4	
73.5	—	—	111.5	1.5	0.28	2.42	3.60	2.37	1.5	1.47	
77	—	—	128	2	0.25	2.69	4.00	2.63	2.55	2.51	
77	—	—	128	2	0.38	1.79	2.67	1.75	3.45	3.37	
78.5	83.5	112.5	116.5	1.5	0.24	2.86	4.25	2.79	1.51	1.47	
78.5	—	—	116.5	1.5	0.26	2.55	3.80	2.50	1.55	1.52	
82	—	—	138	2	0.25	2.69	4.00	2.63	3.18	3.14	
82	—	—	138	2	0.37	1.81	2.70	1.77	4.22	4.12	
83.5	89	117.5	121.5	1.5	0.22	3.00	4.47	2.94	1.59	1.55	

Nota: Su richiesta possono essere costruiti cuscinetti con fori e gole di lubrificazione nell'anello esterno. In caso di ordine di tali cuscinetti si prega di aggiungere il suffisso "D1" all'appellativo del cuscinetto. (Esempio: 22216BD1)



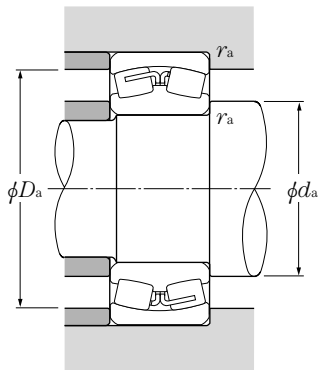
Foro cilindrico

Foro conico
conicità 1:12 (K)
1:30 (K30)

d 75 ~ 120mm

d	Dimensioni di ingombro			Coefficienti di carico				Numero di giri limite ¹⁾		Appellativo ⁴⁾	
	mm	mm	mm	dinamico	statico	dinamico	statico	grasso	olio	foro cilindrico	foro ²⁾ conico
	D	B	r _{s min} ³⁾	C _r	C _{or}	C _r	C _{or}				
75	130	31	1.5	166	223	16 900	22 800	3 200	4 200	LH-22215B	LH-22215BK
	160	37	2.1	239	287	24 300	29 300	2 700	3 500	21315	21315K
	160	55	2.1	330	410	33 500	42 000	2 500	3 200	22315B	22315BK
80	140	33	2	213	277	21 700	28 200	3 000	4 000	LH-22216E	LH-22216EK
	140	33	2	179	239	18 300	24 400	3 100	4 000	LH-22216B	LH-22216BK
	170	39	2.1	260	315	26 500	32 000	2 500	3 300	21316	21316K
	170	58	2.1	385	470	39 500	48 000	2 300	3 000	22316B	22316BK
85	150	36	2	251	320	25 600	33 000	2 800	3 800	LH-22217E	LH-22217EK
	150	36	2	206	272	21 000	27 800	2 900	3 800	LH-22217B	LH-22217BK
	180	41	3	289	355	29 500	36 000	2 400	3 100	21317	21317K
	180	60	3	415	510	42 500	52 000	2 200	2 900	22317B	22317BK
90	160	40	2	292	385	29 800	39 500	2 600	3 500	LH-22218E	LH-22218EK
	160	40	2	256	345	26 200	35 000	2 700	3 500	LH-22218B	LH-22218BK
	160	52.4	2	315	455	32 500	46 500	2 200	2 800	23218B	23218BK
	190	43	3	320	400	32 500	40 500	2 300	3 000	21318	21318K
	190	64	3	480	590	49 000	60 000	2 100	2 700	22318B	22318BK
95	170	43	2.1	294	390	30 000	39 500	2 500	3 300	22219B	22219BK
	200	45	3	335	420	34 000	43 000	2 100	2 700	21319	21319K
	200	67	3	500	615	51 000	63 000	1 900	2 500	22319B	22319BK
100	165	52	2	310	470	31 500	47 500	2 000	2 600	23120B	23120BK
	180	46	2.1	315	415	32 000	42 500	2 400	3 200	22220B	22220BK
	180	60.3	2.1	405	580	41 500	59 000	1 900	2 500	23220B	23220BK
	215	47	3	370	465	37 500	47 500	2 000	2 600	21320	21320K
	215	73	3	605	755	61 500	77 000	1 800	2 400	22320B	22320BK
110	170	45	2	282	455	28 800	46 500	2 200	2 800	23022B	23022BK
	180	56	2	370	580	37 500	59 500	1 800	2 400	23122B	23122BK
	180	69	2	450	755	46 000	77 000	1 800	2 400	24122B	24122BK30
	200	53	2.1	410	570	42 000	58 000	2 200	2 800	22222B	22222BK
	200	69.8	2.1	515	760	52 500	77 500	1 700	2 200	23222B	23222BK
	240	50	3	495	615	50 500	62 500	1 800	2 300	21322	21322K
	240	80	3	745	930	76 000	95 000	1 700	2 200	22322B	22322BK
120	180	46	2	296	495	30 000	50 500	2 000	2 600	23024B	23024BK

1) Questo valore è stato raggiunto con gabbie ottenute da lavorazione meccanica e gabbie in resina iniettate; con le gabbie in lamiera stampata è ammesso solo il 75% di tale valore. 2) I cuscinetti con suffisso "K" hanno il foro conico con conicità 1/12; i cuscinetti con suffisso "K30" hanno il foro con conicità 1/30. 3) Dimensione minima ammessa per il raggio r. 4) I codici con il prefisso LH indicano i cuscinetti della serie LH.



Carico equivalente del cuscinetto dinamico

$$P_r = XF_r + YF_a$$

$\frac{F_a}{F_r} \leq e$		$\frac{F_a}{F_r} > e$	
X	Y	X	Y
1	Y_1	0.67	Y_2

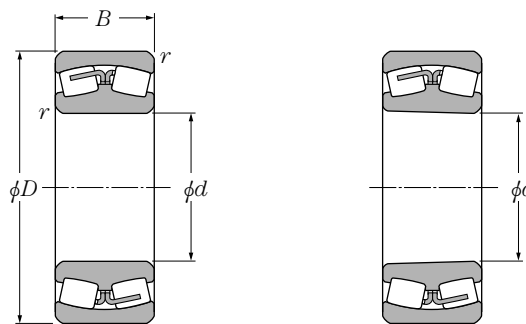
statico

$$P_{or} = F_r + Y_0 F_a$$

Per i valori di e , Y_2 e Y_0 vedere la tabella sottostante.

Dimensioni di montaggio					Costante	Fattori del carico assiale				Massa (approssimata)	
d_a		mm			r_{as}	e	Y_1	Y_2	Y_0	kg	
min	max	min	D_a	max						foro cilindrico	foro conico
83.5	—	—	121.5	1.5	0.24	2.81	4.19	2.75	1.65	1.61	
87	—	—	148	2	0.24	2.84	4.23	2.78	3.81	3.76	
87	—	—	148	2	0.37	1.80	2.69	1.76	5.25	5.13	
90	94.5	125.5	130	2	0.22	3.01	4.48	2.94	1.99	1.94	
90	—	—	130	2	0.26	2.64	3.93	2.58	2.15	2.11	
92	—	—	158	2	0.23	2.95	4.39	2.88	4.53	4.47	
92	—	—	158	2	0.37	1.80	2.69	1.76	6.05	5.91	
95	100.5	135	140	2	0.23	2.96	4.41	2.90	2.49	2.43	
95	—	—	140	2	0.26	2.60	3.88	2.55	2.66	2.61	
99	—	—	166	2.5	0.25	2.69	4.00	2.63	5.35	5.28	
99	—	—	166	2.5	0.37	1.82	2.71	1.78	7.1	6.94	
100	107.5	144	150	2	0.24	2.86	4.25	2.79	3.24	3.16	
100	—	—	150	2	0.26	2.55	3.80	2.49	3.5	3.42	
100	—	—	150	2	0.33	2.04	3.03	1.99	4.45	4.32	
104	—	—	176	2.5	0.24	2.83	4.22	2.77	6.3	6.21	
104	—	—	176	2.5	0.37	1.80	2.69	1.76	8.35	8.16	
107	—	—	158	2	0.26	2.63	3.92	2.57	4.1	4.01	
109	—	—	186	2.5	0.23	3.00	4.46	2.93	7.1	7	
109	—	—	186	2.5	0.37	1.80	2.69	1.76	9.76	9.54	
110	—	—	155	2	0.32	2.12	3.15	2.07	4.3	4.16	
112	—	—	168	2	0.26	2.55	3.80	2.49	4.95	4.84	
112	—	—	168	2	0.34	1.98	2.94	1.93	6.47	6.28	
114	—	—	201	2.5	0.22	3.01	4.48	2.94	8.89	8.78	
114	—	—	201	2.5	0.37	1.80	2.69	1.76	12.4	12.1	
120	—	—	160	2	0.26	2.59	3.85	2.53	3.71	3.58	
120	—	—	170	2	0.31	2.17	3.24	2.13	5.4	5.22	
120	—	—	170	2	0.38	1.76	2.63	1.73	7.07	6.96	
122	—	—	188	2	0.27	2.51	3.74	2.46	7.2	7.04	
122	—	—	188	2	0.35	1.91	2.84	1.86	9.71	9.43	
124	—	—	226	2.5	0.21	3.20	4.77	3.13	11.2	11.1	
124	—	—	226	2.5	0.36	1.87	2.79	1.83	17.1	16.7	
130	—	—	170	2	0.25	2.69	4.01	2.63	4.05	3.9	

Nota: Su richiesta possono essere costruiti cuscinetti con fori e gole di lubrificazione nell'anello esterno. In caso di ordine di tali cuscinetti si prega di aggiungere il suffisso "D1" all'appellativo del cuscinetto. (Esempio: 23024BD1)



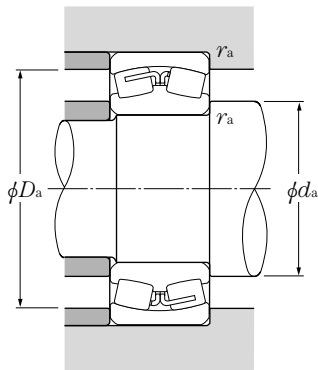
Foro cilindrico

Foro conico
conicità 1:12 (K)
1:30 (K30)

d 120 ~ 160mm

d	Dimensioni di ingombro			Coefficienti di carico				Numero di giri limite ¹⁾		Appellativo	
	mm	mm	mm	dinamico	statico	dinamico	statico	grasso	olio	foro cilindrico	foro ²⁾ conico
	D	B	r _{s min} ³⁾	C _r	C _{or}	C _r	C _{or}				
120	180	60	2	390	670	39 500	68 500	1 800	2 300	24024B	24024BK30
	180	60	2	395	695	40 000	71 000	1 800	2 300	24024C	24024CK30
	200	62	2	455	705	46 500	71 500	1 600	2 100	23124B	23124BK
	200	80	2	575	945	58 500	96 500	1 600	2 100	24124B	24124BK30
	215	58	2.1	485	700	49 500	71 500	2 000	2 600	22224B	22224BK
	215	76	2.1	585	880	59 500	89 500	1 500	2 000	23224B	23224BK
	260	86	3	880	1 120	89 500	114 000	1 500	2 000	22324B	22324BK
130	200	52	2	375	620	38 500	63 500	1 800	2 300	23026B	23026BK
	200	69	2	505	895	51 500	91 000	1 600	2 100	24026B	24026BK30
	200	69	2	490	860	50 000	87 500	1 600	2 100	24026C	24026CK30
	210	64	2	495	795	50 500	81 000	1 500	2 000	23126B	23126BK
	210	80	2	585	995	60 000	102 000	1 500	2 000	24126B	24126BK30
	230	64	3	570	790	58 000	80 500	1 800	2 400	22226B	22226BK
	230	80	3	685	1 060	70 000	108 000	1 500	1 900	23226B	23226BK
280	93	4	1 000	1 290	102 000	131 000	1 400	1 800	22326B	22326BK	
140	210	53	2	405	690	41 000	70 500	1 700	2 200	23028B	23028BK
	210	69	2	510	945	52 000	96 500	1 500	1 900	24028B	24028BK30
	210	69	2	520	940	53 000	95 500	1 500	1 900	24028C	24028CK30
	225	68	2.1	540	895	55 000	91 000	1 400	1 800	23128B	23128BK
	225	85	2.1	670	1 150	68 500	117 000	1 400	1 800	24128B	24128BK30
	250	68	3	685	975	70 000	99 500	1 700	2 200	22228B	22228BK
	250	88	3	805	1 270	82 000	129 000	1 300	1 700	23228B	23228BK
300	102	4	1 130	1 460	115 000	149 000	1 300	1 700	22328B	22328BK	
150	225	56	2.1	445	775	45 500	79 000	1 500	2 000	23030B	23030BK
	225	75	2.1	585	1 060	59 500	108 000	1 400	1 800	24030B	24030BK30
	225	75	2.1	600	1 090	61 000	111 000	1 400	1 800	24030C	24030CK30
	250	80	2.1	730	1 190	74 500	121 000	1 300	1 700	23130B	23130BK
	250	100	2.1	885	1 520	90 500	155 000	1 300	1 700	24130B	24130BK30
	270	73	3	775	1 160	79 000	119 000	1 600	2 000	22230B	22230BK
	270	96	3	935	1 460	95 000	149 000	1 200	1 600	23230B	23230BK
320	108	4	1 270	1 750	130 000	179 000	1 200	1 600	22330B	22330BK	
160	220	45	2	320	610	33 000	62 500	1 500	2 000	23932	23932K
	240	60	2.1	505	885	51 500	90 000	1 500	1 900	23032B	23032BK
	240	80	2.1	650	1 200	66 500	122 000	1 300	1 700	24032B	24032BK30
	240	80	2.1	665	1 250	67 500	127 000	1 300	1 700	24032C	24032CK30

1) Questo valore è stato raggiunto con gabbie ottenute da lavorazione meccanica e gabbie in resina iniettate; con le gabbie in lamiera stampata è ammesso solo il 75% di tale valore. 2) I cuscinetti con suffisso "K" hanno il foro conico con conicità 1/12; i cuscinetti con suffisso "K30" hanno il foro con conicità 1/30. 3) Dimensione minima ammessa per il raggio r.



Carico equivalente del cuscinetto dinamico

$$P_r = XF_r + YF_a$$

$\frac{F_a}{F_r} \leq e$		$\frac{F_a}{F_r} > e$	
X	Y	X	Y
1	Y_1	0.67	Y_2

statico

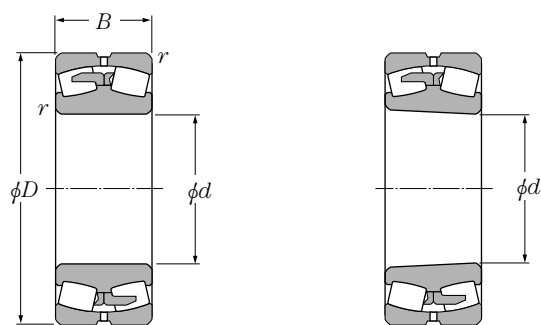
$$P_{or} = F_r + Y_0 F_a$$

Per i valori di e , Y_2 e Y_0 vedere la tabella sottostante.

Dimensioni di montaggio			Costante	Fattori del carico assiale			Massa (approssimata)	
d_a	D_a	r_{as}	e	Y_1	Y_2	Y_0	foro cilindrico	foro conico
mm	mm	mm					kg	kg
min	max	max						
130	170	2	0.33	2.06	3.07	2.02	5.48	5.39
130	170	2	0.32	2.12	3.15	2.07	5.48	4.91
130	190	2	0.31	2.17	3.24	2.13	7.7	7.46
130	190	2	0.40	1.68	2.50	1.64	10.3	10.1
132	203	2	0.27	2.47	3.68	2.42	9.1	8.89
132	203	2	0.36	1.89	2.82	1.85	12.1	11.7
134	246	2.5	0.37	1.80	2.69	1.76	21.5	21
<hr/>								
140	190	2	0.26	2.63	3.92	2.57	5.9	5.69
140	190	2	0.34	1.98	2.95	1.94	8.08	7.95
140	190	2	0.32	2.12	3.15	2.07	7.91	7.78
140	200	2	0.30	2.23	3.32	2.18	8.47	8.2
140	200	2	0.38	1.78	2.65	1.74	11	10.8
144	216	2.5	0.28	2.39	3.56	2.33	11.2	10.9
144	216	2.5	0.35	1.92	2.86	1.88	14.3	13.9
148	262	3	0.37	1.81	2.69	1.77	26.8	26.2
<hr/>								
150	200	2	0.25	2.73	4.06	2.67	6.35	6.12
150	200	2	0.32	2.09	3.12	2.05	8.57	8.43
150	200	2	0.30	2.23	3.32	2.18	8.48	7.66
152	213	2	0.30	2.25	3.35	2.20	10.2	9.86
152	213	2	0.38	1.80	2.68	1.76	13.3	13.1
154	236	2.5	0.28	2.39	3.55	2.33	14	13.7
154	236	2.5	0.36	1.90	2.83	1.86	18.8	18.2
158	282	3	0.37	1.80	2.69	1.76	33.8	33
<hr/>								
162	213	2	0.24	2.76	4.11	2.70	7.73	7.45
162	213	2	0.33	2.06	3.07	2.02	10.7	10.5
162	213	2	0.30	2.25	3.34	2.20	10.5	10.3
162	238	2	0.32	2.11	3.15	2.06	15.6	15.1
162	238	2	0.40	1.69	2.51	1.65	20.2	20
164	256	2.5	0.27	2.46	3.66	2.4	18.1	17.7
164	256	2.5	0.36	1.88	2.79	1.83	24.1	23.4
168	302	3	0.35	1.92	2.86	1.88	42.7	41.8
<hr/>								
170	210	2	0.18	3.69	5.49	3.61	5.5	5.33
172	228	2	0.25	2.74	4.09	2.68	9.42	9.09
172	228	2	0.32	2.10	3.13	2.06	13	12.8
172	228	2	0.31	2.18	3.24	2.13	12	11.8

Nota: I cuscinetti con diametro esterno di 320 mm o superiore sono muniti di fori e di gola di lubrificazione. Le dimensioni dei fori e della gola sono riportate nella tabella 3 di pag. B-220.

Su richiesta possono essere costruiti anche dei cuscinetti con diametro esterno inferiore a 320 mm con i fori e la gola di lubrificazione. In caso di ordine di tali cuscinetti si prega di aggiungere il suffisso "D1" all'appellativo del cuscinetto. (Esempio: 23032BD1)



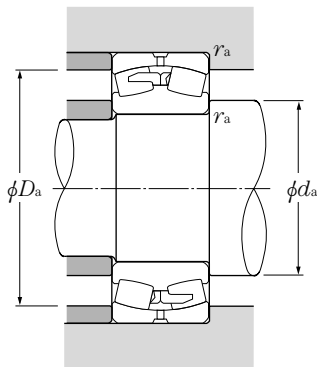
Foro cilindrico

Foro conico
conicità 1:12 (K)
1:30 (K30)

d 160 ~ 200mm

d	Dimensioni di ingombro			Coefficienti di carico				Numero di giri limite ¹⁾		Appellativo	
	D	B	r _{s min} ³⁾	dinamico kN	statico C _{or}	dinamico kgf	statico C _{or}	grasso	olio	foro cilindrico	foro ²⁾ conico
160	270	86	2.1	840	1 370	85 500	140 000	1 200	1 600	23132B	23132BK
	270	109	2.1	1 040	1 780	106 000	181 000	1 200	1 600	24132B	24132BK30
	290	80	3	870	1 290	88 500	132 000	1 500	1 900	22232B	22232BK
	290	104	3	1 050	1 660	107 000	170 000	1 200	1 500	23232B	23232BK
	340	114	4	1 410	1 990	144 000	203 000	1 200	1 500	22332B	22332BK
170	230	45	2	330	650	34 000	66 000	1 500	1 900	23934	23934K
	260	67	2.1	630	1 080	64 000	110 000	1 400	1 800	23034B	23034BK
	260	90	2.1	800	1 470	81 500	150 000	1 200	1 600	24034B	24034BK30
	260	90	2.1	815	1 500	83 000	153 000	1 200	1 600	24034C	24034CK30
	280	88	2.1	885	1 490	90 500	152 000	1 200	1 500	23134B	23134BK
	280	109	2.1	1 080	1 880	110 000	191 000	1 200	1 500	24134B	24134BK30
	310	86	4	1 000	1 520	102 000	155 000	1 400	1 800	22234B	22234BK
	310	110	4	1 180	1 960	120 000	200 000	1 100	1 400	23234B	23234BK
360	120	4	1 540	2 180	157 000	223 000	1 100	1 400	22334B	22334BK	
180	250	52	2	440	835	45 000	85 000	1 400	1 800	23936	23936K
	280	74	2.1	740	1 290	75 500	132 000	1 300	1 700	23036B	23036BK
	280	100	2.1	965	1 770	98 500	181 000	1 200	1 500	24036B	24036BK30
	280	100	2.1	965	1 770	98 500	181 000	1 200	1 500	24036C	24036CK30
	300	96	3	1 030	1 730	105 000	176 000	1 100	1 400	23136B	23136BK
	300	118	3	1 250	2 210	127 000	225 000	1 100	1 400	24136B	24136BK30
	320	86	4	1 040	1 610	106 000	164 000	1 300	1 700	22236B	22236BK
	320	112	4	1 230	2 000	125 000	204 000	1 000	1 300	23236B	23236BK
380	126	4	1 740	2 560	177 000	261 000	1 000	1 300	22336B	22336BK	
190	260	52	2	460	890	47 000	91 000	1 300	1 700	23938	23938K
	290	75	2.1	755	1 350	77 000	138 000	1 200	1 600	23038B	23038BK
	290	100	2.1	995	1 850	102 000	188 000	1 100	1 400	24038B	24038BK30
	290	100	2.1	970	1 820	98 500	186 000	1 100	1 400	24038C	24038CK30
	320	104	3	1 190	2 020	122 000	206 000	1 000	1 300	23138B	23138BK
	320	128	3	1 420	2 480	144 000	253 000	1 000	1 300	24138B	24138BK30
	340	92	4	1 160	1 810	118 000	185 000	1 200	1 600	22238B	22238BK
	340	120	4	1 400	2 330	143 000	237 000	920	1 200	23238B	23238BK
	400	132	5	1 870	2 790	191 000	284 000	920	1 200	22338B	22338BK
200	280	60	2.1	545	1 100	56 000	112 000	1 200	1 600	23940	23940K
	310	82	2.1	915	1 620	93 000	165 000	1 200	1 500	23040B	23040BK
	310	109	2.1	1 160	2 140	118 000	219 000	1 000	1 300	24040B	24040BK30

1) Questo valore è stato raggiunto con gabbie ottenute da lavorazione meccanica e gabbie in resina iniettate; con le gabbie in lamiera stampata è ammesso solo il 75% di tale valore. 2) I cuscinetti con suffisso "K" hanno il foro conico con conicità 1/12; i cuscinetti con suffisso "K30" hanno il foro con conicità 1/30. 3) Dimensione minima ammessa per il raggio r.



Carico equivalente del cuscinetto dinamico

$$P_r = XF_r + YF_a$$

$\frac{F_a}{F_r} \leq e$		$\frac{F_a}{F_r} > e$	
X	Y	X	Y
1	Y_1	0.67	Y_2

statico

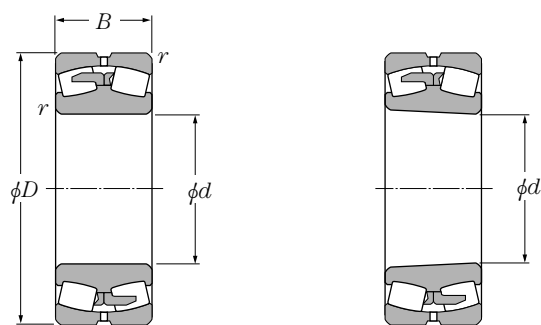
$$P_{or} = F_r + Y_o F_a$$

Per i valori di e , Y_2 e Y_o vedere la tabella sottostante.

Dimensioni di montaggio			Costante	Fattori del carico assiale			Massa (approssimata)	
d_a	D_a	r_{as}	e	Y_1	Y_2	Y_o	foro cilindrico	foro conico
mm	mm	mm					kg	kg
min	max	max						
172	258	2	0.32	2.11	3.15	2.07	19.8	19.2
172	258	2	0.40	1.67	2.48	1.63	26	25.6
174	276	2.5	0.28	2.42	3.60	2.37	22.7	22.2
174	276	2.5	0.36	1.86	2.77	1.82	30	29.1
178	322	3	0.35	1.94	2.89	1.90	50.8	49.7
<hr/>								
180	220	2	0.17	3.91	5.83	3.83	5.8	5.62
182	248	2	0.25	2.66	3.96	2.60	12.7	12.3
182	248	2	0.34	1.98	2.95	1.94	17.7	17.4
182	248	2	0.31	2.16	3.22	2.12	17.4	17.1
182	268	2	0.31	2.15	3.21	2.11	21.5	20.8
182	268	2	0.39	1.74	2.59	1.70	27.2	26.8
188	292	3	0.28	2.39	3.56	2.34	28	27.3
188	292	3	0.36	1.87	2.79	1.83	36.8	35.7
188	342	3	0.34	1.96	2.91	1.91	59.8	58.5
<hr/>								
190	240	2	0.19	3.52	5.25	3.45	8.21	7.95
192	268	2	0.26	2.59	3.85	2.53	16.7	16.1
192	268	2	0.35	1.91	2.85	1.87	23.3	22.9
192	268	2	0.33	2.04	3.04	2.00	23	22.6
194	286	2.5	0.32	2.11	3.15	2.07	25.1	24.2
194	286	2.5	0.39	1.72	2.56	1.68	34.3	33.8
198	302	3	0.27	2.49	3.70	2.43	29.3	28.6
198	302	3	0.35	1.91	2.84	1.86	39	37.8
198	362	3	0.34	1.97	2.93	1.92	70	68.5
<hr/>								
200	250	2	0.18	3.81	5.67	3.73	8.6	8.34
202	278	2	0.26	2.65	3.94	2.59	17.7	17.1
202	278	2	0.33	2.03	3.02	1.98	24.3	23.9
202	278	2	0.31	2.16	3.22	2.12	23	22.6
204	306	2.5	0.33	2.07	3.09	2.03	35.3	34.2
204	306	2.5	0.40	1.69	2.51	1.65	42.8	42.2
208	322	3	0.27	2.47	3.68	2.42	36.6	35.8
208	322	3	0.36	1.89	2.82	1.85	47.6	46.2
212	378	4	0.34	1.97	2.94	1.93	81	79.3
<hr/>								
212	268	2	0.17	3.91	5.82	3.82	12.1	11.7
212	298	2	0.26	2.59	3.85	2.53	22.7	21.9
212	298	2	0.35	1.94	2.89	1.90	31	30.5

Nota: I cuscinetti con diametro esterno di 320 mm o superiore sono muniti di fori e di gola di lubrificazione. Le dimensioni dei fori e della gola sono riportate nella tabella 3 di pag. B-220.

Su richiesta possono essere costruiti anche dei cuscinetti con diametro esterno inferiore a 320 mm con i fori e la gola di lubrificazione. In caso di ordine di tali cuscinetti si prega di aggiungere il suffisso "D1" all'appellativo del cuscinetto. (Esempio: 23032BD1)



Foro cilindrico

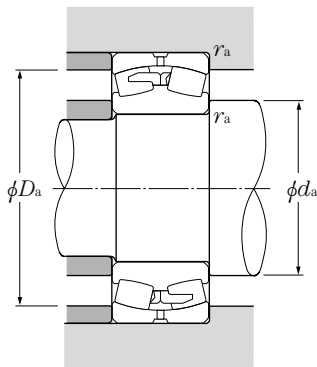
Foro conico
conicità 1:12 (K)
1:30 (K30)

d 200 ~ 280mm

d	Dimensioni di ingombro			Coefficienti di carico				Numero di giri limite		Appellativo	
	D	B	$r_{s \min}^{(2)}$	dinamico kN	statico C_{or}	dinamico kgf	statico C_{or}	grasso	olio	foro cilindrico	foro ¹⁾ conico
200	340	112	3	1 350	2 270	137 000	231 000	920	1 200	23140B	23140BK
	340	140	3	1 630	2 900	166 000	295 000	920	1 200	24140B	24140BK30
	360	98	4	1 310	2 010	134 000	205 000	1 100	1 500	22240B	22240BK
	360	128	4	1 610	2 640	165 000	269 000	920	1 200	23240B	23240BK
	420	138	5	2 040	3 050	208 000	310 000	850	1 100	22340B	22340BK
220	300	60	2.1	565	1 170	57 500	119 000	1 100	1 400	23944	23944K
	340	90	3	1 060	1 920	108 000	195 000	1 000	1 300	23044B	23044BK
	340	118	3	1 350	2 570	138 000	262 000	920	1 200	24044B	24044BK30
	370	120	4	1 540	2 670	157 000	272 000	850	1 100	23144B	23144BK
	370	150	4	1 880	3 400	192 000	345 000	850	1 100	24144B	24144BK30
	400	108	4	1 580	2 460	161 000	251 000	1 000	1 300	22244B	22244BK
	400	144	4	2 010	3 350	205 000	340 000	770	1 000	23244B	23244BK
460	145	5	2 350	3 500	240 000	360 000	770	1 000	22344B	22344BK	
240	320	60	2.1	565	1 190	58 000	121 000	1 000	1 300	23948	23948K
	360	92	3	1 130	2 140	116 000	219 000	920	1 200	23048B	23048BK
	360	118	3	1 410	2 770	144 000	282 000	850	1 100	24048B	24048BK30
	400	128	4	1 730	3 050	177 000	310 000	770	1 000	23148B	23148BK
	400	160	4	2 110	3 800	215 000	390 000	770	1 000	24148B	24148BK30
	440	120	4	1 940	3 100	198 000	315 000	920	1 200	22248B	22248BK
	440	160	4	2 430	4 100	247 000	420 000	720	940	23248B	23248BK
500	155	5	2 720	4 100	278 000	420 000	720	930	22348B	22348BK	
260	360	75	2.1	760	1 580	77 500	161 000	920	1 200	23952	23952K
	400	104	4	1 420	2 620	144 000	267 000	850	1 100	23052B	23052BK
	400	140	4	1 830	3 550	186 000	365 000	750	980	24052B	24052BK30
	440	144	4	2 140	3 850	219 000	395 000	710	920	23152B	23152BK
	440	180	4	2 510	4 600	256 000	470 000	710	920	24152B	24152BK30
	480	130	5	2 230	3 600	228 000	365 000	850	1 100	22252B	22252BK
	480	174	5	2 760	4 700	281 000	480 000	660	860	23252B	23252BK
540	165	6	3 100	4 750	320 000	485 000	650	850	22352B	22352BK	
280	380	75	2.1	830	1 750	84 500	179 000	850	1 100	23956	23956K
	420	106	4	1 510	2 920	154 000	297 000	770	1 000	23056B	23056BK
	420	140	4	1 950	3 950	199 000	405 000	690	900	24056B	24056BK30
	460	146	5	2 300	4 250	234 000	435 000	650	850	23156B	23156BK
	460	180	5	2 730	5 200	278 000	530 000	650	850	24156B	24156BK30
500	130	5	2 310	3 800	236 000	390 000	770	1 000	22256B	22256BK	

1) I cuscinetti con suffisso "K" hanno il foro conico con conicità 1/12; i cuscinetti con suffisso "K30" hanno il foro con conicità 1/30.

2) Dimensione minima ammessa per il raggio r.



Carico equivalente del cuscinetto dinamico

$$P_r = X F_r + Y F_a$$

$\frac{F_a}{F_r} \leq e$		$\frac{F_a}{F_r} > e$	
X	Y	X	Y
1	Y_1	0.67	Y_2

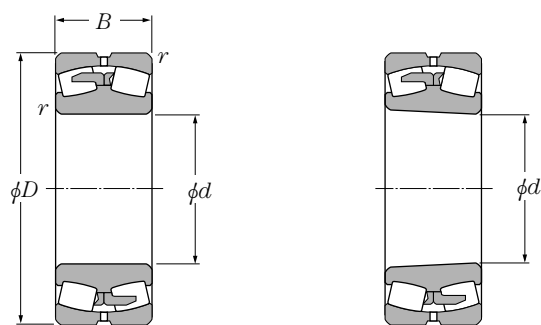
statico

$$P_{or} = F_r + Y_o F_a$$

Per i valori di e , Y_2 e Y_o vedere la tabella sottostante.

Dimensioni di montaggio			Costante	Fattori del carico assiale			Massa (approssimata)	
d_a	D_a	r_{as}	e	Y_1	Y_2	Y_o	kg	
min	max	max					foro cilindrico	foro conico
214	326	2.5	0.33	2.05	3.05	2.00	43.3	42
214	326	2.5	0.41	1.64	2.44	1.60	53.4	52.6
218	342	3	0.28	2.45	3.64	2.39	44	43
218	342	3	0.36	1.88	2.79	1.83	57.2	55.5
222	398	4	0.34	1.98	2.95	1.94	93.2	91.2
<hr/>								
232	288	2	0.19	3.62	5.39	3.54	13.1	12.7
234	326	2.5	0.26	2.59	3.85	2.53	29.9	28.8
234	326	2.5	0.34	1.97	2.94	1.93	40.2	39.6
238	352	3	0.33	2.07	3.09	2.03	53.3	51.6
238	352	3	0.41	1.66	2.47	1.62	67	66
238	382	3	0.27	2.46	3.66	2.40	60.4	59.1
238	382	3	0.36	1.85	2.76	1.81	80	77.6
242	438	4	0.33	2.06	3.07	2.02	117	115
<hr/>								
252	308	2	0.16	4.13	6.15	4.04	14	13.6
254	346	2.5	0.25	2.69	4.01	2.63	33.4	32.2
254	346	2.5	0.32	2.09	3.12	2.05	43	42.3
258	382	3	0.32	2.11	3.15	2.07	65.8	63.8
258	382	3	0.40	1.69	2.51	1.65	82.2	80.9
258	422	3	0.28	2.43	3.62	2.38	81.7	80
258	422	3	0.37	1.83	2.72	1.79	108	105
262	478	4	0.32	2.10	3.13	2.06	148	145
<hr/>								
272	348	2	0.19	3.53	5.26	3.45	24	23.3
278	382	3	0.26	2.63	3.92	2.57	48.5	46.8
278	382	3	0.34	1.96	2.91	1.91	65.2	64.1
278	422	3	0.33	2.05	3.06	2.01	91.4	88.6
278	422	3	0.41	1.63	2.43	1.60	114	112
282	458	4	0.28	2.45	3.64	2.39	106	104
282	458	4	0.37	1.83	2.72	1.79	141	137
288	512	5	0.32	2.13	3.18	2.09	183	179
<hr/>								
292	368	2	0.17	3.88	5.78	3.79	26.4	25.6
298	402	3	0.25	2.73	4.06	2.67	52.4	50.6
298	402	3	0.33	2.06	3.07	2.02	69	67.9
302	438	4	0.32	2.13	3.18	2.09	97.7	94.6
302	438	4	0.39	1.73	2.58	1.69	120	118
302	478	4	0.26	2.57	3.83	2.51	112	110

Nota: 1. Per le dimensioni dei fori e delle gole di lubrificazione si prega di fare riferimento alla pag. B-220.



Foro cilindrico

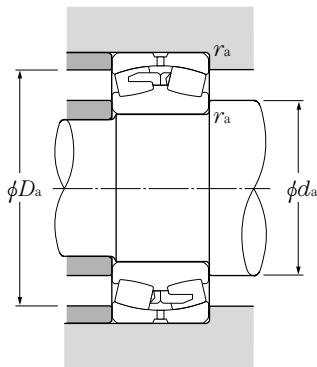
Foro conico
conicità 1:12 (K)
1:30 (K30)

d 280 ~ 380mm

d	Dimensioni di ingombro			Coefficienti di carico				Numero di giri limite		Appellativo	
	D	B	$r_{s \min}^{(2)}$	dinamico kN	statico C_{or}	dinamico kgf	statico C_{or}	grasso	olio	foro cilindrico	foro ¹⁾ conico
280	500	176	5	2 930	5 150	298 000	525 000	610	790	23256B	23256BK
	580	175	6	3 500	5 350	360 000	545 000	600	780	22356B	22356BK
300	420	90	3	1 110	2 320	113 000	237 000	770	1 000	23960	23960K
	460	118	4	1 890	3 550	193 000	365 000	720	940	23060B	23060BK
	460	160	4	2 450	4 950	250 000	505 000	650	840	24060B	24060BK30
	500	160	5	2 750	5 000	280 000	510 000	600	780	23160B	23160BK
	500	200	5	3 300	6 400	340 000	650 000	600	780	24160B	24160BK30
	540	140	5	2 670	4 350	272 000	440 000	720	930	22260B	22260BK
	540	192	5	3 450	6 000	355 000	615 000	560	730	23260B	23260BK
620	185	7.5	3 600	5 400	365 000	550 000	550	720	22360B	22360BK	
320	440	90	3	1 140	2 460	116 000	251 000	720	930	23964	23964K
	480	121	4	1 960	3 850	200 000	395 000	680	880	23064B	23064BK
	480	160	4	2 510	5 200	255 000	530 000	600	780	24064B	24064BK30
	540	176	5	3 100	5 800	320 000	590 000	560	730	23164B	23164BK
	540	218	5	3 850	7 300	390 000	745 000	560	730	24164B	24164BK30
	580	150	5	3 100	5 050	315 000	515 000	660	860	22264B	22264BK
580	208	5	4 000	7 050	410 000	720 000	520	680	23264B	23264BK	
340	460	90	3	1 220	2 650	124 000	270 000	650	870	23968	23968K
	520	133	5	2 310	4 550	235 000	465 000	630	820	23068B	23068BK
	520	180	5	3 000	6 200	305 000	630 000	550	720	24068B	24068BK30
	580	190	5	3 600	6 600	365 000	670 000	520	680	23168B	23168BK
	580	243	5	4 600	8 950	470 000	910 000	520	680	24168B	24168BK30
620	224	6	4 450	8 000	455 000	815 000	490	630	23268B	23268BK	
360	480	90	3	1 320	2 930	135 000	298 000	630	820	23972	23972K
	540	134	5	2 370	4 700	242 000	480 000	590	770	23072B	23072BK
	540	180	5	3 100	6 600	320 000	675 000	520	680	24072B	24072BK30
	600	192	5	3 750	7 050	385 000	715 000	490	630	23172B	23172BK
	600	243	5	4 600	9 150	470 000	935 000	490	630	24172B	24172BK30
	650	232	6	4 850	8 700	495 000	885 000	450	590	23272B	23272BK
380	520	106	4	1 560	3 550	159 000	360 000	590	770	23976	23976K
	560	135	5	2 510	5 150	256 000	525 000	550	720	23076B	23076BK
	560	180	5	3 250	7 100	330 000	725 000	490	640	24076B	24076BK30
	620	194	5	3 900	7 500	400 000	765 000	450	590	23176B	23176BK
	620	243	5	4 800	9 650	490 000	985 000	450	590	24176B	24176BK30

1) I cuscinetti con suffisso "K" hanno il foro conico con conicità 1/12; i cuscinetti con suffisso "K30" hanno il foro con conicità 1/30.

2) Dimensione minima ammessa per il raggio r.



Carico equivalente del cuscinetto dinamico

$$P_r = XF_r + YF_a$$

$\frac{F_a}{F_r} \leq e$		$\frac{F_a}{F_r} > e$	
X	Y	X	Y
1	Y_1	0.67	Y_2

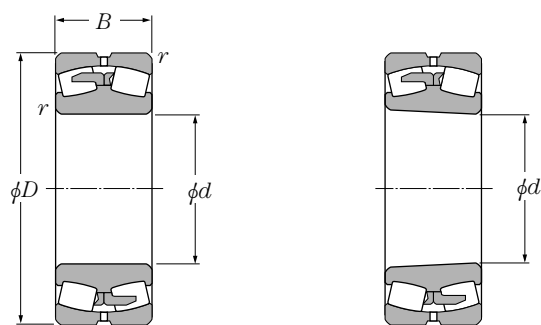
statico

$$P_{or} = F_r + Y_o F_a$$

Per i valori di e , Y_2 e Y_o vedere la tabella sottostante.

Dimensioni di montaggio			Costante	Fattori del carico assiale			Massa (approssimata)	
d_a min	D_a max	r_{as} max		e	Y_1	Y_2	Y_o	kg foro cilindrico foro conico
302	478	4	0.36	1.90	2.83	1.86	150 145	
308	552	5	0.31	2.16	3.22	2.12	224 220	
314	406	2.5	0.20	3.34	4.98	3.27	40 38.7	
318	442	3	0.25	2.66	3.96	2.60	72.4 70.2	
318	442	3	0.34	1.97	2.93	1.92	98 96.4	
322	478	4	0.32	2.11	3.15	2.07	131 127	
322	478	4	0.40	1.69	2.51	1.65	161 159	
322	518	4	0.26	2.57	3.83	2.51	141 138	
322	518	4	0.36	1.88	2.79	1.83	193 187	
336	584	6	0.32	2.13	3.17	2.08	270 265	
334	426	2.5	0.19	3.50	5.21	3.42	43 41.7	
338	462	3	0.25	2.73	4.06	2.67	78.2 75.5	
338	462	3	0.33	2.06	3.07	2.02	103 101	
342	518	4	0.33	2.06	3.07	2.02	167 162	
342	518	4	0.40	1.67	2.48	1.63	207 204	
342	558	4	0.26	2.57	3.83	2.51	172 168	
342	558	4	0.36	1.86	2.77	1.82	243 236	
354	446	2.5	0.17	3.91	5.83	3.83	44.7 43.3	
362	498	4	0.25	2.68	3.99	2.62	104 100	
362	498	4	0.34	1.98	2.95	1.94	140 138	
362	558	4	0.33	2.05	3.06	2.01	210 204	
362	558	4	0.42	1.61	2.39	1.57	269 265	
368	592	5	0.37	1.84	2.75	1.80	300 291	
374	466	2.5	0.17	3.99	5.93	3.90	47.2 45.7	
382	518	4	0.24	2.78	4.14	2.72	110 106	
382	518	4	0.33	2.06	3.07	2.02	147 145	
382	578	4	0.32	2.11	3.15	2.07	222 215	
382	578	4	0.40	1.67	2.48	1.63	281 277	
388	622	5	0.36	1.87	2.78	1.83	339 329	
398	502	3	0.19	3.54	5.27	3.46	69.9 67.7	
402	538	4	0.24	2.87	4.27	2.80	115 111	
402	538	4	0.30	2.23	3.32	2.18	153 150	
402	598	4	0.31	2.16	3.22	2.12	235 228	
402	598	4	0.39	1.73	2.58	1.69	292 287	

Nota: 1. Per le dimensioni dei fori e delle gole di lubrificazione si prega di fare riferimento alla pag. B-220.



Foro cilindrico

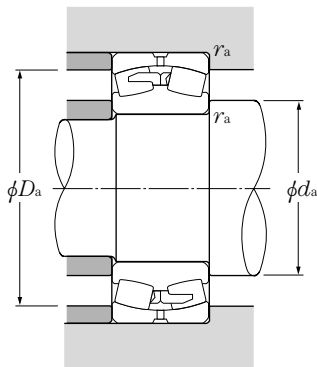
Foro conico
conicità 1:12 (K)
1:30 (K30)

d 380 ~ 500mm

d	Dimensioni di ingombro			Coefficienti di carico				Numero di giri limite		Appellativo	
	D	B	$r_{s \min}^{(2)}$	dinamico kN	statico kN	dinamico kgf	statico kgf	grasso	olio	foro cilindrico	foro ¹⁾ conico
380	680	240	6	5 200	9 650	530 000	985 000	430	550	23276B	23276BK
	540	106	4	1 580	3 650	161 000	370 000	550	720	23980	23980K
400	600	148	5	2 980	6 050	305 000	615 000	520	680	23080B	23080BK
	600	200	5	3 850	8 400	390 000	855 000	460	600	24080B	24080BK30
	650	200	6	4 200	8 050	425 000	820 000	430	560	23180B	23180BK
	650	250	6	5 100	10 300	520 000	1 060 000	430	560	24180B	24180BK30
	720	256	6	5 850	10 600	595 000	1 080 000	400	520	23280B	23280BK
420	560	106	4	1 630	3 850	166 000	390 000	530	690	23984	23984K
	620	150	5	3 100	6 400	315 000	650 000	490	640	23084B	23084BK
	620	200	5	3 850	8 450	395 000	865 000	440	570	24084B	24084BK30
	700	224	6	5 200	9 950	530 000	1 020 000	410	530	23184B	23184BK
	700	280	6	6 150	12 200	625 000	1 240 000	410	530	24184B	24184BK30
	760	272	7.5	6 550	12 000	665 000	1 230 000	380	490	23284B	23284BK
440	600	118	4	2 030	4 700	207 000	480 000	500	650	23988	23988K
	650	157	6	3 300	6 850	335 000	695 000	470	610	23088B	23088BK
	650	212	6	4 300	9 450	440 000	960 000	420	540	24088B	24088BK30
	720	226	6	5 200	10 100	530 000	1 030 000	390	500	23188B	23188BK
	720	280	6	6 450	13 100	660 000	1 330 000	390	500	24188B	24188BK30
	790	280	7.5	6 900	12 800	705 000	1 310 000	360	470	23288B	23288BK
460	620	118	4	2 100	4 950	214 000	505 000	480	620	23992	23992K
	680	163	6	3 600	7 450	365 000	760 000	450	580	23092B	23092BK
	680	218	6	4 600	10 200	470 000	1 040 000	390	510	24092B	24092BK30
	760	240	7.5	5 700	11 400	585 000	1 160 000	360	470	23192B	23192BK
	760	300	7.5	7 100	14 500	725 000	1 480 000	360	470	24192B	24192BK30
	830	296	7.5	7 750	14 500	790 000	1 470 000	340	440	23292B	23292BK
480	650	128	5	2 330	5 500	238 000	565 000	450	590	23996	23996K
	700	165	6	3 650	7 700	370 000	785 000	420	550	23096B	23096BK
	700	218	6	4 650	10 500	475 000	1 070 000	380	490	24096B	24096BK30
	790	248	7.5	6 200	12 300	635 000	1 260 000	350	450	23196B	23196BK
	790	308	7.5	7 450	15 300	760 000	1 560 000	350	450	24196B	24196BK30
	870	310	7.5	8 300	15 500	845 000	1 580 000	320	420	23296B	23296BK
500	670	128	5	2 370	5 600	242 000	570 000	430	560	239/500	239/500K
	720	167	6	3 850	8 300	390 000	845 000	410	530	230/500B	230/500BK

1) I cuscinetti con suffisso "K" hanno il foro conico con conicità 1/12; i cuscinetti con suffisso "K30" hanno il foro con conicità 1/30.

2) Dimensione minima ammessa per il raggio r.



Carico equivalente del cuscinetto dinamico

$$P_r = XF_r + YF_a$$

$\frac{F_a}{F_r} \leq e$		$\frac{F_a}{F_r} > e$	
X	Y	X	Y
1	Y_1	0.67	Y_2

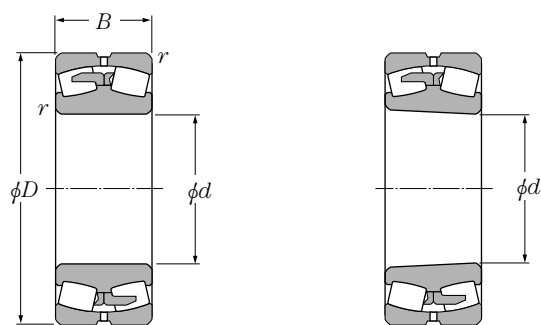
statico

$$P_{or} = F_r + Y_o F_a$$

Per i valori di e , Y_2 e Y_o vedere la tabella sottostante.

Dimensioni di montaggio			Costante	Fattori del carico assiale			Massa (approssimata)	
d_a	D_a	r_{as}	e	Y_1	Y_2	Y_o	foro cilindrico	foro conico
mm	mm	mm					kg	kg
min	max	max						
408	652	5	0.36	1.89	2.82	1.85	380	369
418	522	3	0.18	3.71	5.53	3.63	73	70.7
422	578	4	0.24	2.80	4.16	2.73	149	144
422	578	4	0.32	2.09	3.11	2.04	202	200
428	622	5	0.31	2.21	3.28	2.16	264	256
428	622	5	0.38	1.77	2.63	1.73	329	324
428	692	5	0.37	1.81	2.69	1.77	457	443
438	542	3	0.17	3.95	5.88	3.86	76.2	73.8
442	598	4	0.24	2.85	4.24	2.78	157	152
442	598	4	0.32	2.13	3.18	2.09	210	207
448	672	5	0.32	2.11	3.15	2.07	354	343
448	672	5	0.40	1.69	2.51	1.65	440	433
456	724	6	0.36	1.86	2.77	1.82	544	528
458	582	3	0.18	3.66	5.46	3.58	101	98
468	622	5	0.24	2.85	4.24	2.78	181	175
468	622	5	0.32	2.11	3.15	2.07	245	241
468	692	5	0.31	2.15	3.21	2.11	370	358
468	692	5	0.39	1.75	2.61	1.71	456	449
476	754	6	0.36	1.88	2.80	1.84	600	582
478	602	3	0.17	3.95	5.88	3.86	107	104
488	652	5	0.23	2.88	4.29	2.82	206	200
488	652	5	0.31	2.15	3.21	2.11	276	272
496	724	6	0.31	2.14	3.19	2.10	443	429
496	724	6	0.39	1.71	2.55	1.67	550	541
496	794	6	0.36	1.87	2.78	1.83	704	683
502	628	4	0.18	3.85	5.73	3.76	123	119
508	672	5	0.23	2.94	4.38	2.88	217	209
508	672	5	0.30	2.22	3.30	2.17	285	280
516	754	6	0.31	2.15	3.21	2.11	492	477
516	754	6	0.39	1.74	2.59	1.70	608	600
516	834	6	0.36	1.87	2.78	1.83	814	790
522	648	4	0.17	4.02	5.98	3.93	131	127
528	692	5	0.23	2.98	4.44	2.91	226	218

Nota: 1. Per le dimensioni dei fori e delle gole di lubrificazione si prega di fare riferimento alla pag. B-220.



Foro cilindrico

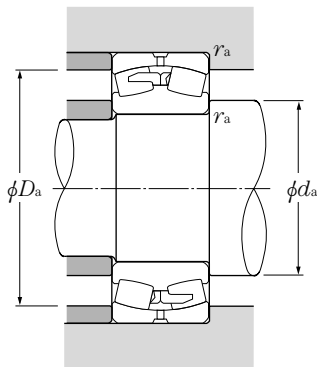
Foro conico
conicità 1:12 (K)
1:30 (K30)

d 500 ~ 670mm

d	Dimensioni di ingombro			Coefficienti di carico				Numero di giri limite		Appellativo	
	D	B	r _{s min} ²⁾	dinamico	statico	dinamico	statico	grasso	olio	foro cilindrico	foro ¹⁾ conico
	mm			kN		kgf		min ⁻¹			
500	720	218	6	4 750	10 900	485 000	1 110 000	350	460	240/500B	240/500BK30
	830	264	7.5	6 950	13 700	705 000	1 400 000	330	430	231/500B	231/500BK
	830	325	7.5	8 050	16 700	825 000	1 700 000	330	430	241/500B	241/500BK30
	920	336	7.5	9 400	17 800	960 000	1 820 000	310	400	232/500B	232/500BK
530	710	136	5	2 640	6 450	269 000	655 000	400	520	239/530	239/530K
	780	185	6	4 400	9 350	445 000	955 000	380	490	230/530B	230/530BK
	780	250	6	5 600	12 700	570 000	1 290 000	330	430	240/530B	240/530BK30
	870	272	7.5	7 000	14 200	715 000	1 450 000	310	400	231/530B	231/530BK
	870	335	7.5	8 300	17 400	850 000	1 770 000	310	400	241/530B	241/530BK30
	980	355	9.5	10 400	19 800	1 060 000	2 020 000	280	370	232/530B	232/530BK
560	750	140	5	2 830	6 700	288 000	680 000	380	490	239/560	239/560K
	820	195	6	4 800	10 500	490 000	1 070 000	350	450	230/560B	230/560BK
	820	258	6	6 100	14 100	620 000	1 440 000	310	400	240/560B	240/560BK30
	920	280	7.5	7 650	15 500	780 000	1 580 000	280	370	231/560B	231/560BK
	920	355	7.5	9 950	20 800	1 010 000	2 120 000	280	370	241/560B	241/560BK30
	1 030	365	9.5	11 100	21 100	1 130 000	2 150 000	260	340	232/560B	232/560BK
600	800	150	5	3 150	7 800	325 000	795 000	350	450	239/600	239/600K
	870	200	6	5 250	12 000	535 000	1 220 000	310	420	230/600B	230/600BK
	870	272	6	6 450	15 600	655 000	1 590 000	280	370	240/600B	240/600BK30
	980	300	7.5	9 000	18 400	920 000	1 880 000	260	340	231/600B	231/600BK
	980	375	7.5	10 700	23 200	1 090 000	2 360 000	260	340	241/600B	241/600BK30
	1 090	388	9.5	12 200	23 700	1 240 000	2 420 000	250	320	232/600B	232/600BK
630	850	165	6	3 700	9 250	375 000	945 000	320	420	239/630	239/630K
	920	212	7.5	5 900	13 000	600 000	1 330 000	310	400	230/630B	230/630BK
	920	290	7.5	7 550	17 900	770 000	1 830 000	270	350	240/630B	240/630BK30
	1 030	315	7.5	9 600	19 900	975 000	2 030 000	250	320	231/630B	231/630BK
	1 030	400	7.5	11 600	25 000	1 180 000	2 550 000	250	320	241/630B	241/630BK30
	1 150	412	12	13 700	26 800	1 400 000	2 740 000	230	300	232/630B	232/630BK
670	900	170	6	4 100	10 300	420 000	1 050 000	300	390	239/670	239/670K
	980	230	7.5	6 550	14 600	665 000	1 490 000	280	360	230/670B	230/670BK
	980	308	7.5	8 650	20 600	885 000	2 100 000	250	320	240/670B	240/670BK30
	1 090	336	7.5	11 000	22 800	1 120 000	2 330 000	230	300	231/670B	231/670BK
	1 090	412	7.5	12 700	28 000	1 300 000	2 850 000	230	300	241/670B	241/670BK30
	1 220	438	12	16 100	32 000	1 640 000	3 250 000	220	280	232/670B	232/670BK

1) I cuscinetti con suffisso "K" hanno il foro conico con conicità 1/12; i cuscinetti con suffisso "K30" hanno il foro con conicità 1/30.

2) Dimensione minima ammessa per il raggio r.



Carico equivalente del cuscinetto dinamico

$$P_r = XF_r + YF_a$$

$\frac{F_a}{F_r} \leq e$		$\frac{F_a}{F_r} > e$	
X	Y	X	Y
1	Y_1	0.67	Y_2

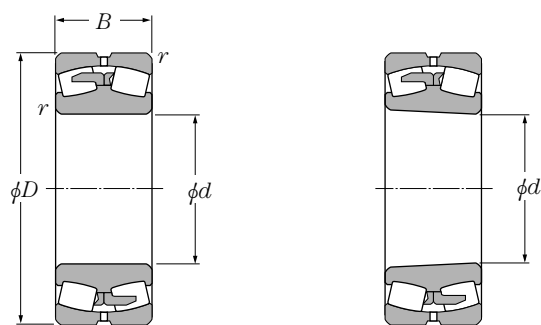
statico

$$P_{or} = F_r + Y_o F_a$$

Per i valori di e , Y_2 e Y_o vedere la tabella sottostante.

Dimensioni di montaggio mm			Costante	Fattori del carico assiale			Massa (approssimata) kg	
d_a min	D_a max	r_{as} max	e	Y_1	Y_2	Y_o	foro cilindrico	foro conico
528	692	5	0.30	2.28	3.40	2.23	295	290
536	794	6	0.32	2.12	3.16	2.08	584	566
536	794	6	0.39	1.72	2.57	1.69	716	705
536	884	6	0.39	1.74	2.59	1.70	1 000	971
552	688	4	0.17	3.94	5.87	3.86	157	152
558	752	5	0.22	3.03	4.52	2.97	306	295
558	752	5	0.30	2.24	3.33	2.19	413	406
566	834	6	0.30	2.22	3.30	2.17	653	633
566	834	6	0.38	1.79	2.67	1.75	800	788
574	936	8	0.39	1.74	2.59	1.70	1 200	1 170
582	728	4	0.16	4.09	6.09	4.00	182	176
588	792	5	0.22	3.03	4.51	2.96	353	340
588	792	5	0.30	2.29	3.40	2.24	467	459
596	884	6	0.30	2.27	3.38	2.22	752	729
596	884	6	0.39	1.75	2.61	1.71	948	934
604	986	8	0.36	1.88	2.80	1.84	1 360	1 320
622	778	4	0.18	3.85	5.73	3.76	218	211
628	842	5	0.21	3.17	4.72	3.10	400	386
628	842	5	0.29	2.33	3.47	2.28	544	535
636	944	6	0.30	2.22	3.30	2.17	908	880
636	944	6	0.37	1.81	2.70	1.77	1 130	1 110
644	1 046	8	0.36	1.86	2.77	1.82	1 540	1 490
658	822	5	0.18	3.66	5.45	3.58	277	268
666	884	6	0.22	3.14	4.67	3.07	481	464
666	884	6	0.30	2.28	3.40	2.23	657	646
666	994	6	0.30	2.27	3.38	2.22	1 050	1 020
666	994	6	0.38	1.78	2.66	1.74	1 330	1 310
684	1 096	10	0.36	1.87	2.78	1.83	1 900	1 840
698	872	5	0.18	3.76	5.59	3.67	317	307
706	944	6	0.22	3.07	4.57	3.00	594	573
706	944	6	0.29	2.29	3.41	2.24	794	781
706	1 054	6	0.30	2.22	3.30	2.17	1 250	1 210
706	1 054	6	0.37	1.83	2.73	1.79	1 530	1 510
724	1 166	10	0.36	1.89	2.81	1.85	2 270	2 200

Nota: 1. Per le dimensioni dei fori e delle gole di lubrificazione si prega di fare riferimento alla pag. B-220.



Foro cilindrico

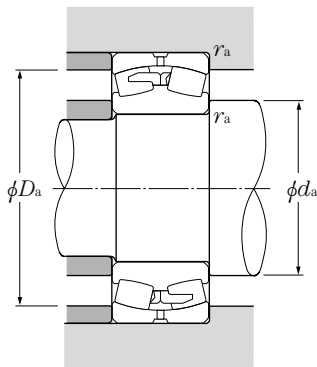
Foro conico
conicità 1:12 (K)
1:30 (K30)

d 710 ~ 1060mm

d	Dimensioni di ingombro			Coefficienti di carico				Numero di giri limite		Appellativo	
	D	B	r _{s min} ²⁾	dinamico kN	statico kN	dinamico kgf	statico kgf	grasso	olio	foro cilindrico	foro ¹⁾ conico
710	950	180	6	4 450	11 500	450 000	1 170 000	280	370	239/710	239/710K
	1 030	236	7.5	7 200	16 200	730 000	1 650 000	260	340	230/710B	230/710BK
	1 030	315	7.5	9 300	22 500	945 000	2 300 000	230	300	240/710B	240/710BK30
	1 150	345	9.5	11 600	24 900	1 190 000	2 540 000	220	280	231/710B	231/710BK
	1 150	438	9.5	14 500	32 000	1 470 000	3 250 000	220	280	241/710B	241/710BK30
	1 280	450	12	16 300	32 500	1 660 000	3 300 000	200	260	232/710B	232/710BK
750	1 000	185	6	5 000	13 000	510 000	1 330 000	260	340	239/750	239/750K
	1 090	250	7.5	8 150	18 300	835 000	1 860 000	250	320	230/750B	230/750BK
	1 090	335	7.5	10 100	24 600	1 030 000	2 500 000	220	280	240/750B	240/750BK30
	1 220	365	9.5	12 800	27 200	1 310 000	2 780 000	200	260	231/750B	231/750BK
	1 360	475	15	18 200	36 500	1 860 000	3 750 000	180	240	232/750B	232/750BK
800	1 060	195	6	5 400	13 700	550 000	1 400 000	240	310	239/800	239/800K
	1 150	258	7.5	8 400	19 500	860 000	1 990 000	220	290	230/800B	230/800BK
	1 150	345	7.5	11 200	27 800	1 140 000	2 840 000	200	260	240/800B	240/800BK30
	1 280	375	9.5	14 400	31 000	1 460 000	3 150 000	180	240	231/800B	231/800BK
850	1 120	200	6	5 850	15 100	595 000	1 540 000	220	290	239/850	239/850K
	1 220	272	7.5	9 750	22 700	995 000	2 310 000	210	270	230/850B	230/850BK
	1 220	365	7.5	12 500	31 500	1 270 000	3 200 000	180	240	240/850B	240/850BK30
	1 360	400	12	15 500	34 000	1 580 000	3 500 000	170	220	231/850B	231/850BK
900	1 180	206	6	6 650	17 300	675 000	1 770 000	210	270	239/900	239/900K
	1 280	280	7.5	10 300	24 700	1 050 000	2 520 000	190	250	230/900B	230/900BK
	1 280	375	7.5	13 200	33 500	1 350 000	3 450 000	170	220	240/900B	240/900BK30
	1 420	412	12	16 800	38 000	1 720 000	3 850 000	150	200	231/900B	231/900BK
950	1 250	224	7.5	7 750	20 500	790 000	2 090 000	190	250	239/950	239/950K
	1 360	300	7.5	11 500	28 400	1 180 000	2 900 000	180	230	230/950B	230/950BK
	1 360	412	7.5	15 500	40 000	1 580 000	4 100 000	160	210	240/950B	240/950BK30
1000	1 320	236	7.5	8 600	22 700	875 000	2 310 000	180	230	239/1000	239/1000K
	1 420	308	7.5	12 400	30 000	1 260 000	3 050 000	170	220	230/1000B	230/1000BK
	1 420	412	7.5	16 000	42 000	1 640 000	4 250 000	150	190	240/1000B	240/1000BK30
1060	1 400	250	7.5	9 300	24 700	950 000	2 520 000	160	210	239/1060	239/1060K
	1 500	325	9.5	13 600	33 500	1 390 000	3 400 000	150	200	230/1060B	230/1060BK
	1 500	438	9.5	17 800	47 000	1 810 000	4 800 000	140	180	240/1060B	240/1060BK30

1) I cuscinetti con suffisso "K" hanno il foro conico con conicità 1/12; i cuscinetti con suffisso "K30" hanno il foro con conicità 1/30.

2) Dimensione minima ammessa per il raggio r.



Carico equivalente del cuscinetto dinamico

$$P_r = XF_r + YF_a$$

$\frac{F_a}{F_r} \leq e$		$\frac{F_a}{F_r} > e$	
X	Y	X	Y
1	Y_1	0.67	Y_2

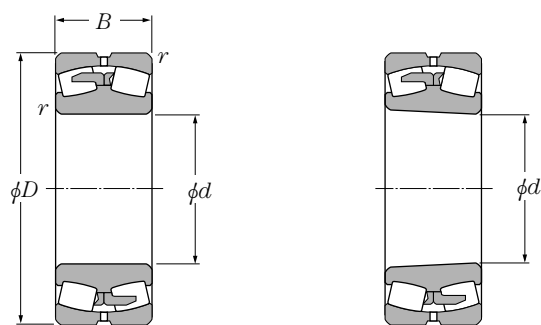
statico

$$P_{or} = F_r + Y_o F_a$$

Per i valori di e , Y_2 e Y_o vedere la tabella sottostante.

Dimensioni di montaggio			Costante	Fattori del carico assiale			Massa (approssimata)	
d_a min	D_a max	r_{as} max		e	Y_1	Y_2	Y_o	kg foro cilindrico foro conico
738	922	5	0.18	3.85	5.73	3.76	375 363	
746	994	6	0.22	3.02	4.50	2.96	663 640	
746	994	6	0.29	2.36	3.51	2.31	884 870	
754	1 106	8	0.29	2.32	3.45	2.27	1 420 1 380	
754	1 106	8	0.37	1.80	2.69	1.76	1 800 1 770	
764	1 226	10	0.35	1.91	2.84	1.87	2 540 2 470	
<hr/>								
778	972	5	0.17	3.90	5.81	3.81	412 399	
786	1 054	6	0.21	3.20	4.76	3.13	790 763	
786	1 054	6	0.29	2.35	3.49	2.29	1 060 1 040	
794	1 176	8	0.29	2.32	3.45	2.27	1 700 1 650	
814	1 296	12	0.35	1.92	2.86	1.88	3 050 2 960	
<hr/>								
828	1 032	5	0.17	4.05	6.04	3.96	487 471	
836	1 114	6	0.21	3.15	4.69	3.08	890 859	
836	1 114	6	0.28	2.41	3.59	2.36	1 190 1 170	
844	1 236	8	0.29	2.32	3.45	2.27	1 890 1 830	
<hr/>								
878	1 092	5	0.16	4.25	6.32	4.15	550 532	
886	1 184	6	0.20	3.32	4.95	3.25	1 050 1 010	
886	1 184	6	0.28	2.42	3.61	2.37	1 410 1 390	
904	1 306	10	0.28	2.37	3.54	2.32	2 270 2 200	
<hr/>								
928	1 152	5	0.16	4.32	6.44	4.23	623 603	
936	1 244	6	0.20	3.32	4.95	3.25	1 170 1 130	
936	1 244	6	0.27	2.48	3.70	2.43	1 570 1 540	
954	1 366	10	0.28	2.42	3.60	2.36	2 500 2 420	
<hr/>								
986	1 214	6	0.16	4.20	6.26	4.11	774 749	
986	1 324	6	0.21	3.26	4.85	3.18	1 430 1 380	
986	1 324	6	0.28	2.39	3.56	2.34	1 970 1 940	
<hr/>								
1 036	1 284	6	0.16	4.21	6.26	4.11	916 887	
1 036	1 384	6	0.20	3.37	5.02	3.29	1 580 1 520	
1 036	1 384	6	0.27	2.51	3.73	2.45	2 110 2 080	
<hr/>								
1 096	1 364	6	0.16	4.28	6.37	4.19	1 090 1 060	
1 104	1 456	8	0.20	3.36	5.00	3.28	1 850 1 790	
1 104	1 456	8	0.27	2.49	3.71	2.44	2 450 2 140	

Nota: 1. Per le dimensioni dei fori e delle gole di lubrificazione si prega di fare riferimento alla pag. B-220.



Foro cilindrico

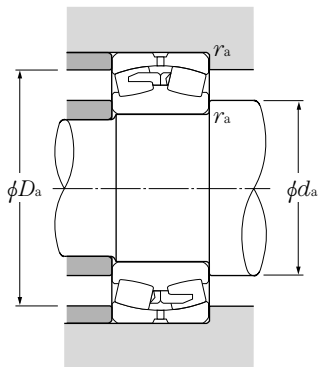
Foro conico
conicità 1:12 (K)
1:30 (K30)

d 1120 ~ 1400mm

d	Dimensioni di ingombro			Coefficienti di carico				Numero di giri limite		Appellativo	
	D	B	$r_{s\ min}^{(2)}$	dinamico kN	statico C_{or}	dinamico kgf	statico C_{or}	grasso	olio	foro cilindrico	foro ¹⁾ conico
1120	1 460	250	7.5	9 850	26 700	1 000 000	2 720 000	150	200	239/1120	239/1120K
	1 580	345	9.5	15 600	39 000	1 590 000	4 000 000	150	190	230/1120B	230/1120BK
	1 580	462	9.5	19 500	52 500	1 990 000	5 350 000	120	160	240/1120B	240/1120BK30
1180	1 540	272	7.5	11 000	29 800	1 120 000	3 050 000	140	180	239/1180	239/1180K
1250	1 630	280	7.5	12 100	33 500	1 230 000	3 400 000	120	160	239/1250	239/1250K
1320	1 720	300	7.5	13 600	38 000	1 390 000	3 900 000	120	150	239/1320	239/1320K
1400	1 820	315	9.5	15 100	43 000	1 540 000	4 400 000	100	130	239/1400	239/1400K

1) I cuscinetti con suffisso "K" hanno il foro conico con conicità 1/12; i cuscinetti con suffisso "K30" hanno il foro con conicità 1/30.

2) Dimensione minima ammessa per il raggio r.



Carico equivalente del cuscinetto dinamico

$$P_r = X F_r + Y F_a$$

$\frac{F_a}{F_r} \leq e$		$\frac{F_a}{F_r} > e$	
X	Y	X	Y
1	Y_1	0.67	Y_2

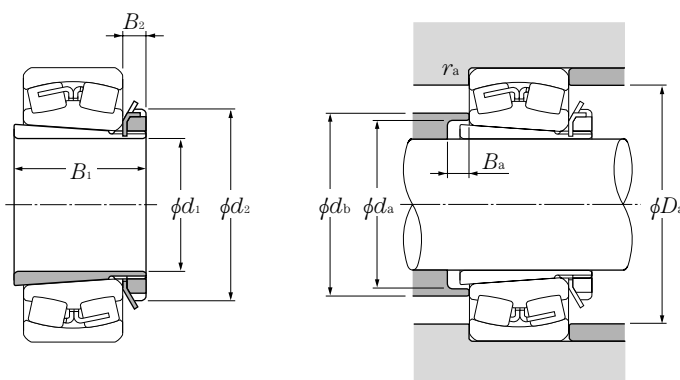
statico

$$P_{or} = F_r + Y_o F_a$$

Per i valori di e , Y_2 e Y_o vedere la tabella sottostante.

Dimensioni di montaggio mm			Costante e	Fattori del carico assiale			Massa (approssimata) kg	
d_a min	D_a max	r_{as} max		Y_1	Y_2	Y_o	foro cilindrico	foro conico
1 156	1 424	6	0.15	4.42	6.58	4.32	1 140	1 100
1 164	1 536	8	0.21	3.29	4.80	3.21	2 160	2 090
1 164	1 536	8	0.27	2.50	3.72	2.44	2 890	2 840
1 216	1 504	6	0.15	4.40	6.55	4.30	1 390	1 340
1 286	1 594	6	0.15	4.42	6.58	4.32	1 600	1 550
1 356	1 684	6	0.16	4.34	6.46	4.24	1 900	1 840
1 444	1 776	8	0.15	4.39	6.54	4.29	2 230	2 160





d_1 35 ~ 70mm

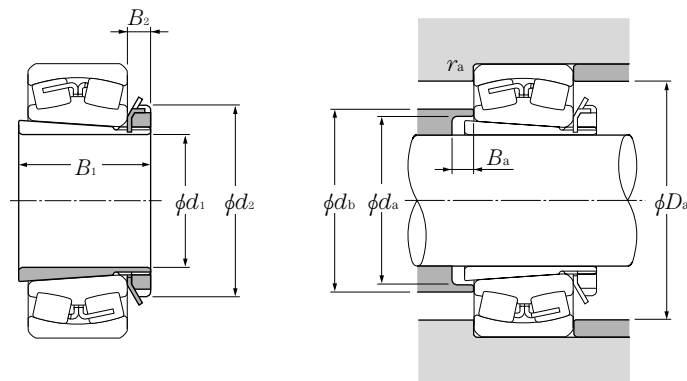
Dimensioni di ingombro				Appellativo	Dimensioni di montaggio					Massa ¹⁾	
mm					mm						
d_1	B_1	d_2	B_2	d_a min	d_b max	B_a min	D_a min	max	r_{as} max	kg (approssimata)	
35	36	58	10	LH-22208CK;H 308X	44	50	5	—	73	1	0.189
	36	58	10	21308CK;H 308X	44	54	5	—	81.5	1.5	0.189
	46	58	10	22308CK;H2308X	45	52	5	—	81.5	1.5	0.224
40	39	65	11	LH-22209CK;H 309X	49	57	8	—	78	1	0.248
	39	65	11	21309CK;H 309X	49	61	5	—	91.5	1.5	0.248
	50	65	11	22309CK;H2309X	50	58	5	—	91.5	1.5	0.28
45	42	70	12	LH-22210CK;H 310X	54	63	10	—	83	1	0.303
	42	70	12	21310CK;H 310X	54	67	5	—	100	2	0.303
	55	70	12	22310CK;H2310X	56	65	5	—	100	2	0.362
50	45	75	12	LH-22211EK;H 311X	60	67	11	89.5	91.5	1.5	0.345
	45	75	12	LH-22211BK;H 311X	60	67	11	—	91.5	1.5	0.345
	45	75	12	21311K ;H 311X	60	73	6	—	110	2	0.345
	59	75	12	22311BK;H2311X	61	71	6	—	110	2	0.42
55	47	80	13	LH-22212EK;H 312X	65	72	9	98	101.5	1.5	0.394
	47	80	13	LH-22212BK;H 312X	65	72	9	—	101.5	1.5	0.394
	47	80	13	21312K ;H 312X	65	79	5	—	118	2	0.394
	62	80	13	22312BK;H2312X	66	77	5	—	118	2	0.481
60	50	85	14	LH-22213EK;H 313X	70	78.5	8	107	111.5	1.5	0.458
	50	85	14	LH-22213BK;H 313X	70	78.5	9	—	111.5	1.5	0.458
	50	85	14	21313K ;H 313X	70	85	5	—	128	2	0.458
	65	85	14	22313BK;H2313X	72	84	5	—	128	2	0.557
65	55	98	15	LH-22215EK;H 315X	80	89	12	117.5	121.5	1.5	0.831
	55	98	15	LH-22215BK;H 315X	80	89	12	—	121.5	1.5	0.831
	55	98	15	21315K ;H 315X	80	97	5	—	148	2	0.831
	73	98	15	22315BK;H2315X	82	96	5	—	148	2	1.05
70	59	105	17	LH-22216EK;H 316X	86	94.5	12	125.5	130	2	1.03
	59	105	17	LH-22216BK;H 316X	86	94.5	12	—	130	2	1.03
	59	105	17	21316K ;H 316X	86	103	5	—	158	2	1.03
	78	105	17	22316BK;H2316X	87	103	5	—	158	2	1.28

1) Indica la massa della bussola di trazione.

Nota: 1. Per le dimensioni, i coefficienti di carico, il numero di giri ammesso e la massa dei cuscinetti, si prega di fare riferimento alle pagine da **B-222 a B-225**.

2. Per le dimensioni delle ghiere e delle rosette di bloccaggio preghiamo consultare le pagine da **C2 a C10** e da **C12 a C4**.

3. Le bussole di trazione con appellativo con suffisso "X" hanno un'apertura stretta e necessitano di rosette con linguetta interna diritta.



d_1 75 ~ 115mm

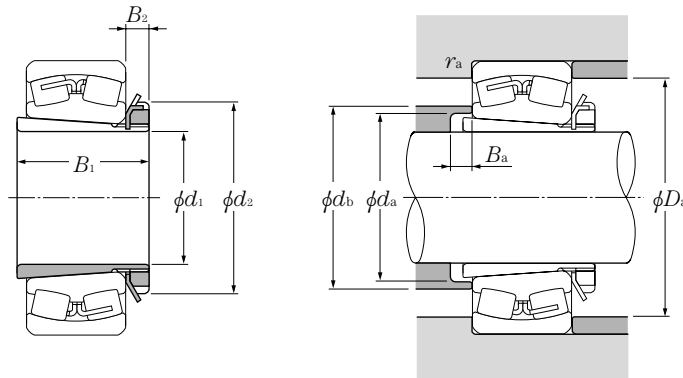
Dimensioni di ingombro				Appellativo	Dimensioni di montaggio						Massa ¹⁾
mm					mm						
d_1	B_1	d_2	B_2	d_a min	d_b max	B_a min	D_a min	D_a max	r_{as} max	kg (approssimata)	
75	63	110	18	LH-22217EK;H 317X	91	100.5	12	135	140	2	1.18
	63	110	18	LH-22217BK;H 317X	91	100.5	12	—	140	2	1.18
	63	110	18	21317K ;H 317X	91	110	6	—	166	2.5	1.18
	82	110	18	22317BK;H2317X	94	110	6	—	166	2.5	1.45
80	65	120	18	LH-22218EK;H 318X	96	107.5	10	144	150	2	1.37
	65	120	18	LH-22218BK;H 318X	96	107.5	10	—	150	2	1.37
	86	120	18	23218BK;H2318X	99	110	18	—	150	2	1.69
	65	120	18	21318K ;H 318X	96	116	6	—	176	2.5	1.37
	86	120	18	22318BK;H2318X	99	117	6	—	176	2.5	1.69
85	68	125	19	22219BK;H 319X	102	117	9	—	158	2	1.56
	68	125	19	21319K ;H 319X	102	123	7	—	186	2.5	1.56
	90	125	19	22319BK;H2319X	105	123	7	—	186	2.5	1.92
90	71	130	20	22220BK;H 320X	107	123	8	—	168	2	1.69
	97	130	20	23220BK;H2320X	110	122	19	—	168	2	2.15
	71	130	20	21320K ;H 320X	107	130	7	—	201	2.5	1.69
	97	130	20	22320BK;H2320X	110	129	7	—	201	2.5	2.15
100	81	145	21	23122BK;H3122X	117	127	7	—	170	2	2.25
	77	145	21	22222BK;H 322X	117	137	6	—	188	2	2.18
	105	145	21	23222BK;H2322X	121	135	17	—	188	2	2.74
	77	145	21	21322K ;H 322X	117	142	9	—	226	2.5	2.18
	105	145	21	22322BK;H2322X	121	142	7	—	226	2.5	2.74
110	72	145	22	23024BK;H3024X	127	136	7	—	170	2	1.93
	88	155	22	23124BK;H3124X	128	140	7	—	190	2	2.64
	88	155	22	22224BK;H3124X	128	150	11	—	203	2	2.64
	112	155	22	23224BK;H2324X	131	147	17	—	203	2	3.19
	112	155	22	22324BK;H2324X	131	154	7	—	246	2.5	3.19
115	80	155	23	23026BK;H3026	137	147	8	—	190	2	2.85
	92	165	23	23126BK;H3126	138	152	8	—	200	2	3.66
	92	165	23	22226BK;H3126	138	161	8	—	216	2.5	3.66
	121	165	23	23226BK;H2326	142	160	21	—	216	2.5	4.6

1) Indica la massa della bussola di trazione.

Nota: 1. Per le dimensioni, i coefficienti di carico, il numero di giri ammesso e la massa dei cuscinetti, si prega di fare riferimento alle pagine da **B-224 a B-227**.

2. Per le dimensioni delle ghiere e delle rosette di bloccaggio preghiamo consultare le pagine da **C2 a C10** e da **C12 a C4**.

3. Le bussole di trazione con appellativo con suffisso "X" hanno un'apertura stretta e necessitano di rosette con linguetta interna dritta.

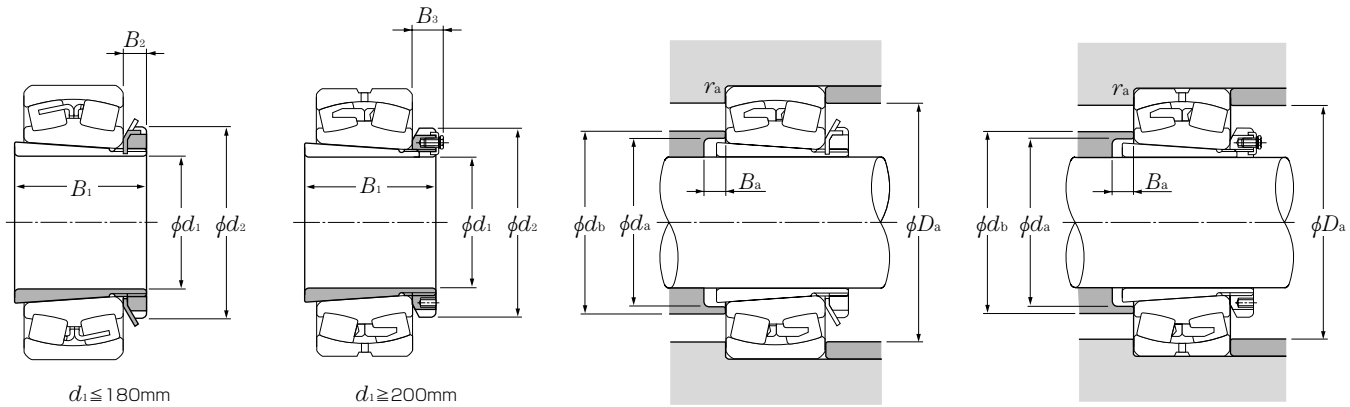


d_1 115 ~ 170mm

Dimensioni di ingombro				Appellativo	Dimensioni di montaggio					Massa ¹⁾ kg (approssimata)
mm					d_a min	d_b max	B_a mm min	D_a max	r_{as} max	
d_1	B_1	d_2	B_2							
115	121	165	23	22326BK;H2326	142	167	8	262	3	4.6
125	82	165	24	23028BK;H3028	147	158	8	200	2	3.16
	97	180	24	23128BK;H3128	149	165	8	213	2	4.34
	97	180	24	22228BK;H3128	149	173	8	236	2.5	4.34
	131	180	24	23228BK;H2328	152	172	22	236	2.5	5.55
	131	180	24	22328BK;H2328	152	179	8	282	3	5.55
135	87	180	26	23030BK;H3030	158	170	8	213	2	3.89
	111	195	26	23130BK;H3130	160	178	8	238	2	5.52
	111	195	26	22230BK;H3130	160	188	15	256	2.5	5.52
	139	195	26	23230BK;H2330	163	185	20	256	2.5	6.63
	139	195	26	22330BK;H2330	163	192	8	302	3	6.63
140	93	190	28	23032BK;H3032	168	181	8	228	2	5.21
	119	210	28	23132BK;H3132	170	190	8	258	2	7.67
	119	210	28	22232BK;H3132	170	200	14	276	2.5	7.67
	147	210	28	23232BK;H2332	174	198	18	276	2.5	9.14
	147	210	28	22332BK;H2332	174	205	8	322	3	9.14
150	101	200	29	23034BK;H3034	179	193	8	248	2	5.99
	122	220	29	23134BK;H3134	180	202	8	268	2	8.38
	122	220	29	22234BK;H3134	180	212	10	292	3	8.38
	154	220	29	23234BK;H2334	185	218	18	292	3	10.2
	154	220	29	22334BK;H2334	185	218	8	342	3	10.2
160	109	210	30	23036BK;H3036	189	204	8	268	2	6.83
	131	230	30	23136BK;H3136	191	215	8	286	2.5	9.5
	131	230	30	22236BK;H3136	191	225	18	302	3	9.5
	161	230	30	23236BK;H2336	195	223	22	302	3	11.3
	161	230	30	22336BK;H2336	195	230	8	362	3	11.3
170	112	220	31	23038BK;H3038	199	215	9	278	2	7.45
	141	240	31	23138BK;H3138	202	228	9	306	2.5	10.8
	141	240	31	22238BK;H3138	202	238	21	322	3	10.8
	169	240	31	23238BK;H2338	206	236	21	322	3	12.6
	169	240	31	22338BK;H2338	206	243	9	378	4	12.6

1) Indica la massa della bussola di trazione.

Nota: 1. Per le dimensioni, i coefficienti di carico, il numero di giri ammesso e la massa dei cuscinetti, si prega di fare riferimento alle pagine da **B-226 a B-229**.
2. Per le dimensioni delle ghiere e delle rosette di bloccaggio preghiamo consultare le pagine da **C2 a C10** e da **C12 a C4**.



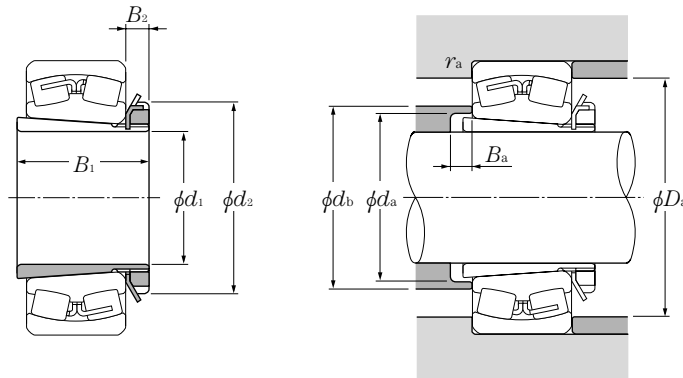
d₁ 180 ~ 300mm

	Dimensioni di ingombro					Appellativo	Dimensioni di montaggio					Massa ¹⁾ kg (approssimata)
	mm						mm					
	d ₁	B ₁	d ₂	B ₂	B ₃		d _a min	d _b max	B _a min	D _a max	r _{as} max	
180	120	240	32	—	—	23040BK;H3040	210	227	10	298	2	9.19
	150	250	32	—	—	23140BK;H3140	212	240	10	326	2.5	12.1
	150	250	32	—	—	22240BK;H3140	212	250	24	342	3	12.1
	176	250	32	—	—	23240BK;H2340	216	248	20	342	3	13.9
	176	250	32	—	—	22340BK;H2340	216	255	10	398	4	13.9
200	126	260	—	41	—	23044BK;H3044	231	250	12	326	2.5	10.2
	158	280	—	44	—	23144BK;H3144	233	264	10	352	3	14.7
	158	280	—	44	—	22244BK;H3144	233	274	22	382	3	14.7
	183	280	—	44	—	23244BK;H2344	236	271	11	382	3	16.7
	183	280	—	44	—	22344BK;H2344	236	278	10	438	4	16.7
220	133	290	—	46	—	23048BK;H3048	251	272	11	346	2.5	13.2
	169	300	—	46	—	23148BK;H3148	254	288	11	382	3	17.3
	169	300	—	46	—	22248BK;H3148	254	298	19	422	3	17.3
	196	300	—	46	—	23248BK;H2348	257	295	6	422	3	19.7
	196	300	—	46	—	22348BK;H2348	257	302	11	478	4	19.7
240	145	310	—	46	—	23052BK;H3052	272	295	13	382	3	15.1
	187	330	—	49	—	23152BK;H3152	276	313	11	422	3	22
	187	330	—	49	—	22252BK;H3152	276	323	25	458	4	22
	208	330	—	49	—	23252BK;H2352	278	319	2	458	4	24.2
	208	330	—	49	—	22352BK;H2352	278	326	11	512	5	24.2
260	152	330	—	50	—	23056BK;H3056	292	317	12	402	3	17.7
	192	350	—	51	—	23156BK;H3156	296	336	12	438	4	24.5
	192	350	—	51	—	22256BK;H3156	296	346	28	478	4	24.5
	221	350	—	51	—	23256BK;H2356	299	343	11	478	4	27.8
	221	350	—	51	—	22356BK;H2356	299	350	12	552	5	27.8
280	168	360	—	54	—	23060BK;H3060	313	340	12	442	3	22.8
	208	380	—	53	—	23160BK;H3160	317	361	12	478	4	30.2
	208	380	—	53	—	22260BK;H3160	317	371	32	518	4	30.2
	240	380	—	53	—	23260BK;H3260	321	368	12	518	4	34.1
300	171	380	—	55	—	23064BK;H3064	334	363	13	462	3	24.6
	226	400	—	56	—	23164BK;H3164	339	384	13	518	4	34.9
	226	400	—	56	—	22264BK;H3164	339	394	39	558	4	34.9

1) Indica la massa della bussola di trazione.

Nota: 1. Per le dimensioni, i coefficienti di carico, il numero di giri ammesso e la massa dei cuscinetti, si prega di fare riferimento alle pagine da **B-228** a **B-233**.

2. Per le dimensioni delle ghiere e delle rosette di bloccaggio preghiamo consultare le pagine da **C2** a **C10** e da **C12** a **C4**.

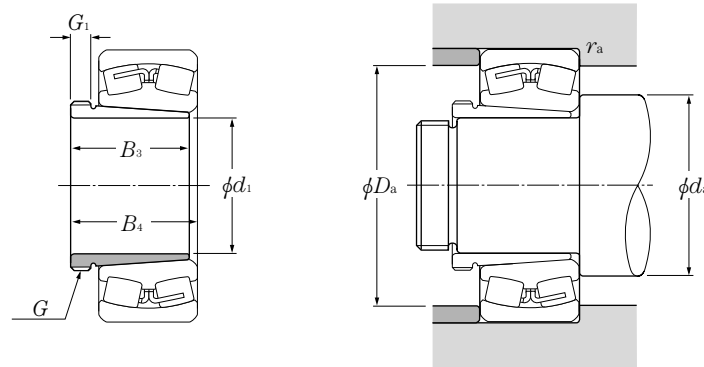


d_1 300 ~ 470mm

	Dimensioni di ingombro				Appellativo	Dimensioni di montaggio					Massa ¹⁾ kg (approssimata)
	mm					d_a min	d_b max	mm		r_{as} max	
d_1	B_1	d_2	B_3				B_a min	D_a max			
300	258	400	56		23264BK;H3264	343	393	13	558	4	39.3
320	187	400	58		23068BK;H3068	355	386	14	498	4	28.7
	254	440	72		23168BK;H3168	360	409	14	558	4	49.5
	288	440	72		23268BK;H3268	364	421	14	592	5	54.6
340	188	420	58		23072BK;H3072	375	408	14	518	4	30.5
	259	460	75		23172BK;H3172	380	432	14	578	4	54.2
	299	460	75		23272BK;H3272	385	442	14	622	5	60.2
360	193	450	62		23076BK;H3076	396	431	15	538	4	35.8
	264	490	77		23176BK;H3176	401	456	15	598	4	61.7
	310	490	77		23276BK;H3276	405	465	15	652	5	69.6
380	210	470	66		23080BK;H3080	417	454	15	578	4	41.3
	272	520	82		23180BK;H3180	421	479	15	622	5	70.6
	328	520	82		23280BK;H3280	427	488	15	692	5	81
400	212	490	66		23084BK;H3084	437	476	16	598	4	43.7
	304	540	90		23184BK;H3184	443	504	16	672	5	84.2
	352	540	90		23284BK;H3284	448	515	16	724	6	94
410	228	520	77		23088BK;H3088	458	499	17	622	5	65.2
	307	560	90		23188BK;H3188	464	527	17	692	5	104
	361	560	90		23288BK;H3288	469	539	17	754	6	118
430	234	540	77		23092BK;H3092	478	521	17	652	5	69.5
	326	580	95		23192BK;H3192	485	551	17	724	6	116
	382	580	95		23292BK;H3292	491	563	17	794	6	132
450	237	560	77		23096BK;H3096	499	544	18	672	5	73.3
	335	620	95		23196BK;H3196	505	575	18	754	6	133
	397	620	95		23296BK;H3296	512	590	18	834	6	152
470	247	580	85		230/500BK;H30/500	519	566	18	692	5	81.8
	356	630	100		231/500BK;H31/500	527	600	18	794	6	143
	428	630	100		232/500BK;H32/500	534	618	18	884	6	166

1) Indica la massa della bussola di trazione.

Nota: 1. Per le dimensioni, i coefficienti di carico, il numero di giri ammesso e la massa dei cuscinetti, si prega di fare riferimento alle pagine da **B-228** a **B-237**.
2. Per le dimensioni delle ghiere e delle rosette di bloccaggio preghiamo consultare le pagine da **C2** a **C10** e da **C12** a **C4**.



d_1 35 ~ 70mm

d_1	Dimensioni di ingombro				Appellativo	Dimensioni di montaggio					Massa ³⁾ kg (approssimata)	Appellativo ⁴⁾ ghiera relativa
	mm					mm						
	Filettatura ¹⁾ G	B_3	G_1	$B_4^{2)}$		d_a min	d_a max	D_a min	D_a max	r_{as} max		
35	M45 × 1.5	29	6	32	LH-22208CK ;AH 308	47	—	—	73	1	0.09	AN09
	M45 × 1.5	29	6	32	21308CK ;AH 308	48.5	—	—	81.5	1.5	0.09	AN09
	M45 × 1.5	40	7	43	22308CK ;AH 2308	48.5	—	—	81.5	1.5	0.128	AN09
40	M50 × 1.5	31	6	34	LH-22209CK ;AH 309	52	—	—	78	1	0.109	AN10
	M50 × 1.5	31	6	34	21309CK ;AH 309	53.5	—	—	91.5	1.5	0.109	AN10
	M50 × 1.5	44	7	47	22309CK ;AH 2309	53.5	—	—	91.5	1.5	0.164	AN10
45	M55 × 2	35	7	38	LH-22210CK ;AHX 310	57	—	—	83	1	0.137	AN11
	M55 × 2	35	7	38	21310CK ;AHX 310	60	—	—	100	2	0.137	AN11
	M55 × 2	50	9	53	22310CK ;AHX 2310	60	—	—	100	2	0.209	AN11
50	M60 × 2	37	7	40	LH-22211EK ;AHX 311	63.5	67	89.5	91.5	1.5	0.161	AN12
	M60 × 2	37	7	40	LH-22211BK ;AHX 311	63.5	—	—	91.5	1.5	0.161	AN12
	M60 × 2	37	7	40	21311K ;AHX 311	65	—	—	110	2	0.161	AN12
	M60 × 2	54	10	57	22311BK ;AHX 2311	65	—	—	110	2	0.253	AN12
55	M65 × 2	40	8	43	LH-22212EK ;AHX 312	68.5	72	98	101.5	1.5	0.189	AN13
	M65 × 2	40	8	43	LH-22212BK ;AHX 312	68.5	—	—	101.5	1.5	0.189	AN13
	M65 × 2	40	8	43	21312K ;AHX 312	72	—	—	118	2	0.189	AN13
	M65 × 2	58	11	61	22312BK ;AHX 2312	72	—	—	118	2	0.297	AN13
60	M75 × 2	42	8	45	LH-22213EK ;AH 313	73.5	78.5	107	111.5	1.5	0.253	AN15
	M75 × 2	42	8	45	LH-22213BK ;AH 313	73.5	—	—	111.5	1.5	0.253	AN15
	M75 × 2	42	8	45	21313K ;AH 313	77	—	—	128	2	0.253	AN15
	M75 × 2	61	12	64	22313BK ;AH 2313	77	—	—	128	2	0.395	AN15
65	M80 × 2	43	8	47	LH-22214EK ;AH 314	78.5	83.5	112.5	116.5	1.5	0.28	AN16
	M80 × 2	43	8	47	LH-22214BK ;AH 314	78.5	—	—	116.5	1.5	0.28	AN16
	M80 × 2	43	8	47	21314K ;AH 314	82	—	—	138	2	0.28	AN16
	M80 × 2	64	12	68	22314BK ;AHX 2314	82	—	—	138	2	0.466	AN16
70	M85 × 2	45	8	49	LH-22215EK ;AH 315	83.5	89	117.5	121.5	1.5	0.313	AN17
	M85 × 2	45	8	49	LH-22215BK ;AH 315	83.5	—	—	121.5	1.5	0.313	AN17
	M85 × 2	45	8	49	21315K ;AH 315	87	—	—	148	2	0.313	AN17
	M85 × 2	68	12	72	22315BK ;AHX 2315	87	—	—	148	2	0.534	AN17

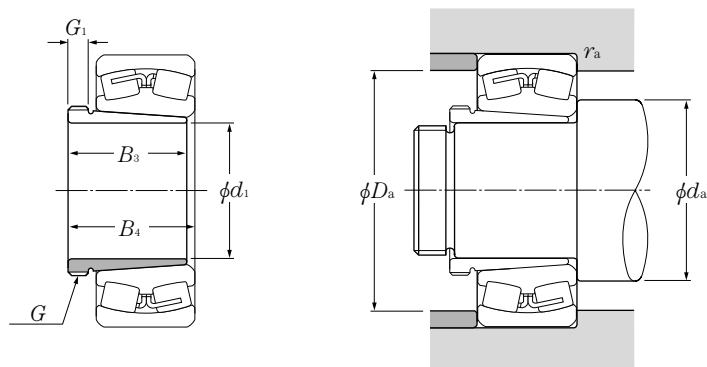
1) Il tipo e le dimensioni della filettatura corrispondono alla norma **JIS B0207** (filettature metriche).

2) Dimensione di riferimento prima del montaggio della bussola di pressione.

3) Massa della bussola di pressione.

4) Appellativo della ghiera da usare per lo smontaggio. Per le dimensioni delle ghiera vedere da pagina **C2 a C10**.

Nota: 1. Per le dimensioni, i coefficienti di carico, il numero di giri ammesso e la massa dei cuscinetti, si prega di fare riferimento alle pagine da **B-222 a B-225**.



d_1 75 ~ 115mm

d_1	Dimensioni di ingombro				Appellativo	Dimensioni di montaggio					Massa ³⁾ kg (approssimata)	Appellativo ghiera relativa ⁴⁾
	mm					mm						
	Filettatura ¹⁾ G	B ₃	G ₁	B ₄ ²⁾		d_a min	d_a max	D_a min	D_a max	r_{as} max		
75	M90 × 2	48	8	52	LH-22216EK;AH 316	90	94.5	125.5	130	2	0.365	AN18
	M90 × 2	48	8	52	LH-22216BK;AH 316	90	—	—	130	2	0.365	AN18
	M90 × 2	48	8	52	21316K ;AH 316	92	—	—	158	2	0.365	AN18
	M90 × 2	71	12	75	22316BK;AHX 2316	92	—	—	158	2	0.597	AN18
80	M95 × 2	52	9	56	LH-22217EK;AHX 317	95	100.5	135	140	2	0.429	AN19
	M95 × 2	52	9	56	LH-22217BK;AHX 317	95	—	—	140	2	0.429	AN19
	M95 × 2	52	9	56	21317K ;AHX 317	99	—	—	166	2.5	0.429	AN19
	M95 × 2	74	13	78	22317BK;AHX 2317	99	—	—	166	2.5	0.67	AN19
85	M100 × 2	53	9	57	LH-22218EK;AHX 318	100	107.5	144	150	2	0.461	AN20
	M100 × 2	53	9	57	LH-22218BK;AHX 318	100	—	—	150	2	0.461	AN20
	M100 × 2	63	10	67	23218BK;AHX 3218	100	—	—	150	2	0.576	AN20
	M100 × 2	53	9	57	21318K ;AHX 318	104	—	—	176	2.5	0.461	AN20
	M100 × 2	79	14	83	22318BK;AHX 2318	104	—	—	176	2.5	0.779	AN20
90	M105 × 2	57	10	61	22219BK;AHX 319	107	—	—	158	2	0.532	AN21
	M105 × 2	57	10	61	21319K ;AHX 319	109	—	—	186	2.5	0.532	AN21
	M105 × 2	85	16	89	22319BK;AHX 2319	109	—	—	186	2.5	0.886	AN21
95	M110 × 2	59	10	63	22220BK;AHX 320	112	—	—	168	2	0.582	AN22
	M110 × 2	73	11	77	23220BK;AHX 3220	112	—	—	168	2	0.767	AN22
	M110 × 2	59	10	63	21320K ;AHX 320	114	—	—	201	2.5	0.582	AN22
	M110 × 2	90	16	94	22320BK;AHX 2320	114	—	—	201	2.5	0.998	AN22
105	M120 × 2	68	11	72	23122BK ;AHX 3122	120	—	—	170	2	0.76	AN24
	M115 × 2	82	13	91	24122BK30 ;AH 24122	120	—	—	170	2	0.73	AN23
	M120 × 2	68	11	72	22222BK ;AHX 3122	122	—	—	188	2	0.76	AN24
	M125 × 2	82	11	86	23222BK ;AHX 3222	122	—	—	188	2	1.04	AN25
	M120 × 2	63	12	67	21322K ;AHX 322	124	—	—	226	2.5	0.663	AN24
	M125 × 2	98	16	102	22322BK ;AHX 2322	124	—	—	226	2.5	1.35	AN25
115	M130 × 2	60	13	64	23024BK ;AHX 3024	130	—	—	170	2	0.75	AN26
	M125 × 2	73	13	82	24024BK30 ;AH 24024	130	—	—	170	2	0.65	AN25
	M125 × 2	73	13	82	24024CK30 ;AH 24024	130	—	—	170	2	0.65	AN25
	M130 × 2	75	12	79	23124BK ;AHX 3124	130	—	—	190	2	0.95	AN26

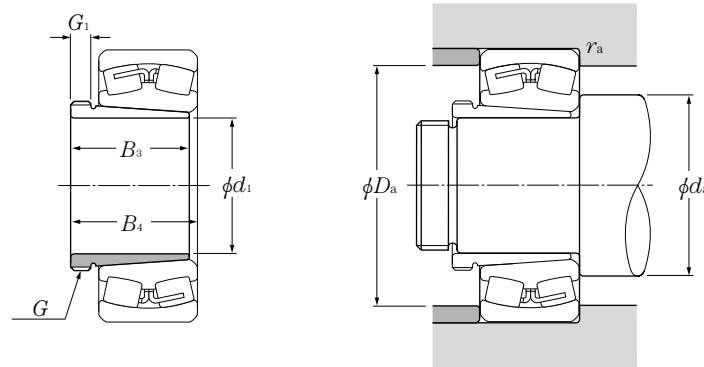
1) Il tipo e le dimensioni della filettatura corrispondono alla norma **JIS B0207** (filettature metriche).

2) Dimensione di riferimento prima del montaggio della bussola di pressione.

3) Massa della bussola di pressione.

4) Appellativo della ghiera da usare per lo smontaggio. Per le dimensioni delle ghiera vedere da pagina **C2 a C10**.

Nota: 1. Per le dimensioni, i coefficienti di carico, il numero di giri ammesso e la massa dei cuscinetti, si prega di fare riferimento alle pagine da **B-224 a B-227**.



d_1 115 ~ 150mm

d_1	Dimensioni di ingombro				Appellativo	Dimensioni di montaggio			Massa ³⁾ kg (approssimata)	Appellativo ⁴⁾ ghiera relativa
	Filettatura ¹⁾ G	mm				d_a min	D_a max	r_{as} max		
115	M130 × 2	93	13	102	24124BK30 ; AH 24124	130	190	2	1	AN26
	M130 × 2	75	12	79	22224BK ; AHX 3124	132	203	2	0.95	AN26
	M135 × 2	90	13	94	23224BK ; AHX 3224	132	203	2	1.3	AN27
	M135 × 2	105	17	109	22324BK ; AHX 2324	134	246	2.5	1.6	AN27
125	M140 × 2	67	14	71	23026BK ; AHX 3026	140	190	2	0.93	AN28
	M135 × 2	83	14	93	24026BK30 ; AH 24026	140	190	2	0.84	AN27
	M135 × 2	83	14	93	24026CK30 ; AH 24026	140	190	2	0.84	AN27
	M140 × 2	78	12	82	23126BK ; AHX 3126	140	200	2	1.08	AN28
	M140 × 2	94	14	104	24126BK30 ; AH 24126	140	200	2	1.11	AN28
	M140 × 2	78	12	82	22226BK ; AHX 3126	144	216	2.5	1.08	AN28
	M145 × 2	98	15	102	23226BK ; AHX 3226	144	216	2.5	1.58	AN29
	M145 × 2	115	19	119	22326BK ; AHX 2326	148	262	3	1.97	AN29
135	M150 × 2	68	14	73	23028BK ; AHX 3028	150	200	2	1.01	AN30
	M145 × 2	83	14	93	24028BK30 ; AH 24028	150	200	2	0.91	AN29
	M145 × 2	83	14	93	24028CK30 ; AH 24028	150	200	2	0.91	AN29
	M150 × 2	83	14	88	23128BK ; AHX 3128	152	213	2	1.28	AN30
	M150 × 2	99	14	109	24128BK30 ; AH 24128	152	213	2	1.25	AN30
	M150 × 2	83	14	88	22228BK ; AHX 3128	154	236	2.5	1.28	AN30
	M155 × 3	104	15	109	23228BK ; AHX 3228	154	236	2.5	1.84	AN31
	M155 × 3	125	20	130	22328BK ; AHX 2328	158	282	3	2.33	AN31
145	M160 × 3	72	15	77	23030BK ; AHX 3030	162	213	2	1.15	AN32
	M155 × 3	90	15	101	24030BK30 ; AH 24030	162	213	2	1.04	AN31
	M155 × 3	90	15	101	24030CK30 ; AH 24030	162	213	2	1.04	AN31
	M165 × 3	96	15	101	23130BK ; AHX 3130	162	238	2	1.79	AN33
	M160 × 3	115	15	126	24130BK30 ; AH 24130	162	238	2	1.56	AN32
	M165 × 3	96	15	101	22230BK ; AHX 3130	164	256	2.5	1.79	AN33
	M165 × 3	114	17	119	23230BK ; AHX 3230	164	256	2.5	2.22	AN33
	M165 × 3	135	24	140	22330BK ; AHX 2330	168	302	3	2.82	AN33
150	M170 × 3	77	16	82	23032BK ; AH 3032	172	228	2	2.06	AN34
	M170 × 3	95	15	106	24032BK30 ; AH 24032	172	228	2	2.33	AN34
	M170 × 3	95	15	106	24032CK30 ; AH 24032	172	228	2	2.33	AN34
	M180 × 3	103	16	108	23132BK ; AH 3132	172	258	2	3.21	AN36

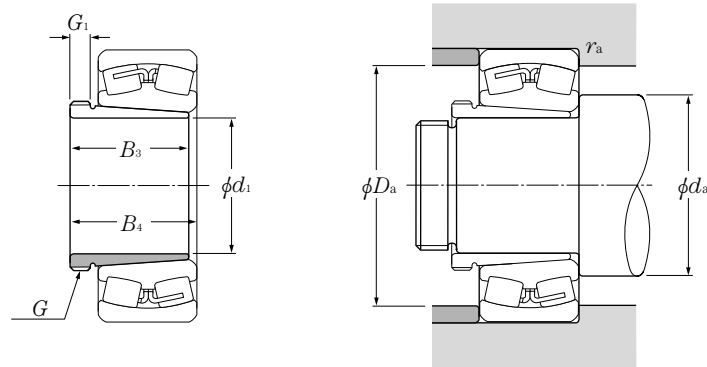
1) Il tipo e le dimensioni della filettatura corrispondono alla norma **JIS B0207** (filettature metriche).

2) Dimensione di riferimento prima del montaggio della bussola di pressione.

3) Massa della bussola di pressione.

4) Appellativo della ghiera da usare per lo smontaggio. Per le dimensioni delle ghiera vedere da pagina **C2 a C10**.

Nota: 1. Per le dimensioni, i coefficienti di carico, il numero di giri ammesso e la massa dei cuscinetti, si prega di fare riferimento alle pagine da **B-226 a B-229**.



d_1 150 ~ 190mm

d_1	Dimensioni di ingombro				Appellativo	Dimensioni di montaggio			Massa ³⁾ kg (approssimata)	Appellativo ghiera relativa ⁴⁾
	Filettatura ¹⁾ G	mm		$B_4^{2)}$		d_a min	D_a max	r_{as} max		
150	M170 × 3	124	15	135	24132BK30 ;AH 24132	172	258	2	3	AN34
	M180 × 3	103	16	108	22232BK ;AH 3132	174	276	2.5	3.21	AN36
	M180 × 3	124	20	130	23232BK ;AH 3232	174	276	2.5	4.08	AN36
	M180 × 3	140	24	146	22332BK ;AH 2332	178	322	3	4.72	AN36
160	M180 × 3	85	17	90	23034BK ;AH 3034	182	248	2	2.43	AN36
	M180 × 3	106	16	117	24034BK30 ;AH 24034	182	248	2	2.8	AN36
	M180 × 3	106	16	117	24034CK30 ;AH 24034	182	248	2	2.8	AN36
	M190 × 3	104	16	109	23134BK ;AH 3134	182	268	2	3.4	AN38
	M180 × 3	125	16	136	24134BK30 ;AH 24134	182	268	2	3.21	AN36
	M190 × 3	104	16	109	22234BK ;AH 3134	188	292	3	3.4	AN38
	M190 × 3	134	24	140	23234BK ;AH 3234	188	292	3	4.8	AN38
	M190 × 3	146	24	152	22334BK ;AH 2334	188	342	3	5.25	AN38
170	M190 × 3	92	17	98	23036BK ;AH 3036	192	268	2	2.81	AN38
	M190 × 3	116	16	127	24036BK30 ;AH 24036	192	268	2	3.1	AN38
	M190 × 3	116	16	127	24036CK30 ;AH 24036	192	268	2	3.1	AN38
	M200 × 3	116	19	122	23136BK ;AH 3136	194	286	2.5	4.22	AN40
	M190 × 3	134	16	145	24136BK30 ;AH 24136	194	286	2.5	3.68	AN38
	M200 × 3	105	17	110	22236BK ;AH 2236	198	302	3	3.73	AN40
	M200 × 3	140	24	146	23236BK ;AH 3236	198	302	3	5.32	AN40
	M200 × 3	154	26	160	22336BK ;AH 2336	198	362	3	5.83	AN40
180	Tr205 × 4	96	18	102	23038BK ;AH 3038	202	278	2	3.32	HNL41
	M200 × 3	118	18	131	24038BK30 ;AH 24038	202	278	2	3.5	AN40
	M200 × 3	118	18	131	24038CK30 ;AH 24038	202	278	2	3.5	AN40
	Tr210 × 4	125	20	131	23138BK ;AH 3138	204	306	2.5	4.89	HN42
	M200 × 3	146	18	159	24138BK30 ;AH 24138	204	306	2.5	4.28	AN40
	Tr210 × 4	112	18	117	22238BK ;AH 2238	208	322	3	4.25	HN42
	Tr210 × 4	145	25	152	23238BK ;AH 3238	208	322	3	5.9	HN42
	Tr210 × 4	160	26	167	22338BK ;AH 2338	212	378	4	6.63	HN42
190	Tr215 × 4	102	19	108	23040BK ;AH 3040	212	298	2	3.8	HNL43
	Tr210 × 4	127	18	140	24040BK30 ;AH 24040	212	298	2	3.93	HN42
	Tr220 × 4	134	21	140	23140BK ;AH 3140	214	326	2.5	5.49	HN44
	Tr210 × 4	158	18	171	24140BK30 ;AH 24140	214	326	2.5	5.1	HN42

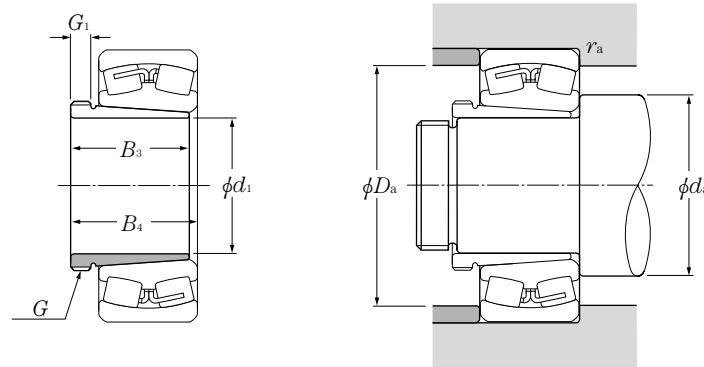
1) Il tipo e le dimensioni della filettatura corrispondono alla norma JIS B0207 (filettature metriche).

2) Dimensione di riferimento prima del montaggio della bussola di pressione.

3) Massa della bussola di pressione.

4) Appellativo della ghiera da usare per lo smontaggio. Per le dimensioni delle ghiera vedere da pagina C2 a C10.

Nota: 1. Per le dimensioni, i coefficienti di carico, il numero di giri ammesso e la massa dei cuscinetti, si prega di fare riferimento alle pagine da B-228 a B-231.



d_1 190 ~ 260mm

d_1	Dimensioni di ingombro				Appellativo	Dimensioni di montaggio			Massa ³⁾ kg (approssimata)	Appellativo ⁴⁾ ghiera relativa
	Filettatura ¹⁾ G	mm				d_a min	D_a max	r_{as} max		
190	Tr220 × 4	118	19	123	22240BK ;AH 2240	218	342	3	4.68	HN44
	Tr220 × 4	153	25	160	23240BK ;AH 3240	218	342	3	6.68	HN44
	Tr220 × 4	170	30	177	22340BK ;AH 2340	222	398	4	7.54	HN44
200	Tr235 × 4	111	20	117	23044BK ;AH 3044	234	326	2.5	7.4	HNL47
	Tr230 × 4	138	20	152	24044BK30 ;AH 24044H	234	326	2.5	8.25	HN46
	Tr240 × 4	145	23	151	23144BK ;AH 3144	238	352	3	10.4	HN48
	Tr230 × 4	170	20	184	24144BK30 ;AH 24144H	238	352	3	10.2	HN46
	Tr240 × 4	130	20	136	22244BK ;AH 2244	238	382	3	9.1	HN48
	Tr240 × 4	181	30	189	23244BK ;AH 2344	238	382	3	13.5	HN48
	Tr240 × 4	181	30	189	22344BK ;AH 2344	242	438	4	13.5	HN48
220	Tr260 × 4	116	21	123	23048BK ;AH 3048	254	346	2.5	8.75	HNL52
	Tr250 × 4	138	20	153	24048BK30 ;AH 24048H	254	346	2.5	8.98	HN50
	Tr260 × 4	154	25	161	23148BK ;AH 3148	258	382	3	12	HN52
	Tr260 × 4	180	20	195	24148BK30 ;AH 24148H	258	382	3	12.5	HN52
	Tr260 × 4	144	21	150	22248BK ;AH 2248	258	422	3	11.1	HN52
	Tr260 × 4	189	30	197	23248BK ;AH 2348	258	422	3	15.5	HN52
	Tr260 × 4	189	30	197	22348BK ;AH 2348	262	478	4	15.5	HN52
240	Tr280 × 4	128	23	135	23052BK ;AH 3052	278	382	3	10.7	HNL56
	Tr270 × 4	162	22	178	24052BK30 ;AH 24052	278	382	3	11.8	HN54
	Tr290 × 4	172	26	179	23152BK ;AH 3152	278	422	3	16.2	HN58
	Tr280 × 4	202	22	218	24152BK30 ;AH 24152H	278	422	3	15.4	HN56
	Tr290 × 4	155	23	161	22252BK ;AH 2252	282	458	4	14	HN58
	Tr290 × 4	205	30	213	23252BK ;AH 2352	282	458	4	19.6	HN58
	Tr290 × 4	205	30	213	22352BK ;AH 2352	288	512	5	19.6	HN58
260	Tr300 × 4	131	24	139	23056BK ;AH 3056	298	402	3	12	HNL60
	Tr290 × 4	162	22	179	24056BK30 ;AH 24056H	298	402	3	12.8	HN58
	Tr310 × 5	175	28	183	23156BK ;AH 3156	302	438	4	17.5	HN62
	Tr300 × 4	202	22	219	24156BK30 ;AH 24156H	302	438	4	16.3	HN60
	Tr310 × 5	155	24	163	22256BK ;AH 2256	302	478	4	15.2	HN62
	Tr310 × 5	212	30	220	23256BK ;AH 2356	302	478	4	21.6	HN62
	Tr310 × 5	212	30	220	22356BK ;AH 2356	308	552	5	21.6	HN62

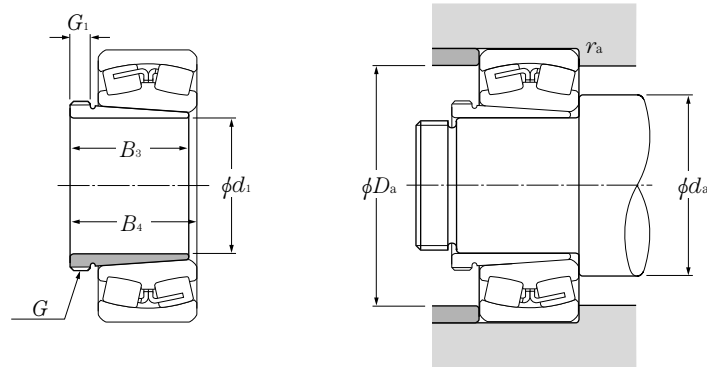
1) Il tipo e le dimensioni della filettatura corrispondono alla norma **JIS B0207** (filettature metriche).

2) Dimensione di riferimento prima del montaggio della bussola di pressione.

3) Massa della bussola di pressione.

4) Appellativo della ghiera da usare per lo smontaggio. Per le dimensioni delle ghiera vedere da pagina **C2 a C10**.

Nota: 1. Per le dimensioni, i coefficienti di carico, il numero di giri ammesso e la massa dei cuscinetti, si prega di fare riferimento alle pagine da **B-230 a B-233**. 2. L'appellativo seguito dal suffisso "H" indica una bussola di pressione idraulica. (Vedere a pag. **B-213**)



d_1 280 ~ 400mm

d_1	Dimensioni di ingombro				Appellativo	Dimensioni di montaggio			Massa ³⁾ kg (approssimata)	Appellativo ghiera relativa ⁴⁾
	Filettatura ¹⁾ G	mm				d_a min	D_a max	r_{as} max		
280	Tr320 × 5	145	26	153	23060BK ;AH 3060	318	442	3	14.4	HNL64
	Tr310 × 5	184	24	202	24060BK30 ;AH 24060H	318	442	3	15.5	HN62
	Tr330 × 5	192	30	200	23160BK ;AH 3160	322	478	4	20.8	HN66
	Tr320 × 5	224	24	242	24160BK30 ;AH 24160H	322	478	4	19.5	HN64
	Tr330 × 5	170	26	178	22260B ;AH 2260	322	518	4	18.1	HN66
	Tr330 × 5	228	34	236	23260BK ;AH 3260	322	518	4	26	HN66
300	Tr345 × 5	149	27	157	23064BK ;AH 3064	338	462	3	16	HNL69
	Tr330 × 5	184	24	202	24064BK30 ;AH 24064H	338	462	3	16.6	HN66
	Tr350 × 5	209	31	217	23164BK ;AH 3164	342	518	4	24.5	HN70
	Tr340 × 5	242	24	260	24164BK30 ;AH 24164H	342	518	4	21.4	HN68
	Tr350 × 5	180	27	190	22264BK ;AH 2264	342	558	4	20.2	HN70
	Tr350 × 5	246	36	254	23264BK ;AH 3264	342	558	4	30.6	HN70
320	Tr365 × 5	162	28	171	23068BK ;AH 3068	362	498	4	19.5	HN73
	Tr360 × 5	206	26	225	24068BK30 ;AH 24068H	362	498	4	21.7	HNL72
	Tr370 × 5	225	33	234	23168BK ;AH 3168	362	558	4	29	HN74
	Tr360 × 5	269	26	288	24168BK30 ;AH 24168H	362	558	4	27.1	HN72
340	Tr385 × 5	167	30	176	23072BK ;AH 3072	382	518	4	21	HNL77
	Tr380 × 5	206	26	226	24072BK30 ;AH 24072H	382	518	4	22.7	HNL76
	Tr400 × 5	229	35	238	23172BK ;AH 3172	382	578	4	33	HN80
	Tr380 × 5	269	26	289	24172BK30 ;AH 24172H	382	578	4	29.6	HN76
360	Tr410 × 5	170	31	180	23076BK ;AH 3076	402	538	4	23.2	HNL82
	Tr400 × 5	208	28	228	24076BK30 ;AH 24076H	402	538	4	23.7	HNL80
	Tr420 × 5	232	36	242	23176BK ;AH 3176	402	598	4	35.7	HN84
	Tr400 × 5	271	28	291	24176BK30 ;AH 24176H	402	598	4	31.3	HN80
380	Tr430 × 5	183	33	193	23080BK ;AH 3080	422	578	4	27.3	HNL86
	Tr420 × 5	228	28	248	24080BK30 ;AH 24080H	422	578	4	27.1	HNL84
	Tr440 × 5	240	38	250	23180BK ;AH 3180	428	622	5	39.5	HN88
	Tr420 × 5	278	28	298	24180BK30 ;AH 24180H	428	622	5	34.4	HN84
400	Tr450 × 5	186	34	196	23084BK ;AH 3084	442	598	4	29	HNL90
	Tr440 × 5	230	30	252	24084BK30 ;AH 24084H	442	598	4	29	HNL88

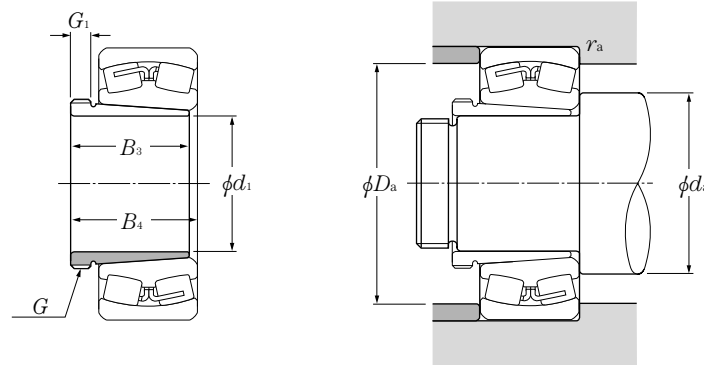
1) Il tipo e le dimensioni della filettatura corrispondono alla norma JIS B0207 (filettature metriche).

2) Dimensione di riferimento prima del montaggio della bussola di pressione.

3) Massa della bussola di pressione.

4) Appellativo della ghiera da usare per lo smontaggio. Per le dimensioni delle ghiera vedere da pagina C2 a C10.

Nota: 1. Per le dimensioni, i coefficienti di carico, il numero di giri ammesso e la massa dei cuscinetti, si prega di fare riferimento alle pagine da B-232 a B-235. 2. L'appellativo seguito dal suffisso "H" indica una bussola di pressione idraulica. (Vedere a pag. B-221)



d_1 400 ~ 480mm

d_1	Dimensioni di ingombro				Appellativo	Dimensioni di montaggio			Massa ³⁾ kg (approssimata)	Appellativo ⁴⁾ ghiera relativa
	Filettatura ¹⁾ G	mm		$B_4^{2)}$		d_a min	D_a mm max	r_{as} max		
400	Tr460 × 5	266	40	276	23184BK ;AH 3184	448	672	5	46.5	HN92
	Tr440 × 5	310	30	332	24184BK30 ;AH 24184H	448	672	5	40.3	HN88
420	Tr470 × 5	194	35	205	23088BK ;AHX 3088	468	622	5	32	HNL94
	Tr460 × 5	242	30	264	24088BK30 ;AH 24088H	468	622	5	31.9	HNL92
	Tr480 × 5	270	42	281	23188BK ;AHX 3188	468	692	5	49.8	HN96
440	Tr460 × 5	310	30	332	24188BK30 ;AH 24188H	468	692	5	42.3	HN92
	Tr490 × 5	202	37	213	23092BK ;AHX 3092	488	652	5	35.2	HNL98
	Tr480 × 5	250	32	273	24092BK30 ;AH 24092H	488	652	5	34.7	HNL96
	Tr510 × 6	285	43	296	23192BK ;AHX 3192	496	724	6	57.9	HN102
	Tr480 × 5	332	32	355	24192BK30 ;AH 24192H	496	724	6	47.6	HN96
460	Tr520 × 6	205	38	217	23096BK ;AHX 3096	508	672	5	39.2	HNL104
	Tr500 × 5	250	32	273	24096BK30 ;AH 24096H	508	672	5	36.6	HNL100
	Tr530 × 6	295	45	307	23196BK ;AHX 3196	516	754	6	63.1	HN106
	Tr500 × 5	340	32	363	24196BK30 ;AH 24196H	516	754	6	52.6	HN100
480	Tr540 × 6	209	40	221	230/500BK ;AHX 30/500	528	692	5	42.5	HNL108
	Tr530 × 6	253	35	276	240/500BK30 ;AH 240/500H	528	692	5	43.9	HNL106
	Tr550 × 6	313	47	325	231/500BK ;AHX 31/500	536	794	6	70.9	HN110
	Tr530 × 6	360	35	383	241/500BK30 ;AH 241/500H	536	794	6	59	HN106

1) Il tipo e le dimensioni della filettatura corrispondono alla norma **JIS B0207** (filettature metriche).

2) Dimensione di riferimento prima del montaggio della bussola di pressione.

3) Massa della bussola di pressione.

4) Appellativo della ghiera da usare per lo smontaggio. Per le dimensioni delle ghiera vedere da pagina **C2 a C10**.

Nota: 1. Per le dimensioni, i coefficienti di carico, il numero di giri ammesso e la massa dei cuscinetti, si prega di fare riferimento alle pagine da **B-234 a B-237**. 2. L'appellativo seguito dal suffisso "H" indica una bussola di pressione idraulica. (Vedere a pag. **B-213**)





Cuscinetti assiali a sfere a semplice effetto

Cuscinetti assiali orientabili a rulli

I cuscinetti assiali sono progettati principalmente per il supporto di carichi assiali e hanno un angolo di contatto compreso tra 30° e 90°. Come per i cuscinetti radiali, esiste un'ampia gamma di cuscinetti assiali che utilizzano sfere o rulli di diverse forme come corpi volventi.

Al fine di evitare lo strisciamento tra i corpi volventi e le relative piste, i cuscinetti assiali devono essere sempre montati precaricati. Per informazioni più dettagliate, si prega di fare riferimento al paragrafo riguardante il precarico dei cuscinetti a pag. A-62.

1. Cuscinetti assiali a sfere a semplice effetto

Come illustrato nella Fig. 1, le sfere in acciaio sono poste tra due ralle (la ralla per l'albero e la ralla per l'alloggiamento); l'angolo normale di contatto è di 90°. Tale configurazione permette il supporto esclusivo di carichi assiali monodirezionali e non è adatta ad operare ad elevati regimi di rotazione.

Nella Tabella 1 sono elencati i tipi di gabbie montate normalmente nei cuscinetti assiali a sfere a semplice effetto.

Tabella 1 Tipi di gabbie standard per i cuscinetti assiali a sfere a semplice effetto

Serie del cuscinetto	511	512	513	514
Gabbia in resina iniettata	51100 ~51107	51200 ~51207	—	—
Gabbia in lamiera stampata	51108 ~51152	51208 ~51224	51305 ~51320	51405 ~51415
Gabbia in acciaio massiccio	51156 ~511/530	51226 ~51260	51322 ~51340	51416 ~51420

Note: Due to their material properties, molded resin cages can not be used in applications where temperatures exceed 120°C.

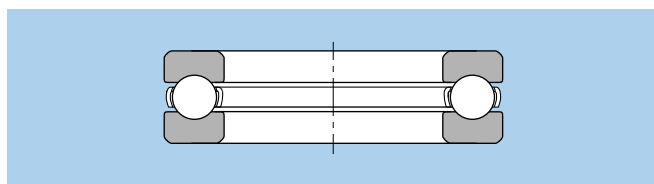


Fig.1 Cuscinetto assiale a sfere a semplice effetto (con gabbia in lamiera stampata)

2. Cuscinetti assiali orientabili a rulli

L'esecuzione dei cuscinetti assiali orientabili a rulli è simile a quella dei cuscinetti radiali orientabili a rulli, ma differisce da quest'ultima per avere una sola corona di corpi volventi e un angolo di contatto molto elevato. I cuscinetti assiali orientabili a rulli hanno anche la possibilità di compensare gli errori di allineamento grazie alla forma "a botte" dei corpi volventi (fig. 2). In condizioni normali di carico questi cuscinetti possono compensare disallineamenti di 1°-2°, sebbene tali valori possano variare in base alla serie dimensionale.

I cuscinetti assiali orientabili a rulli montano gabbie in lega di rame, e il loro anello interno è munito di una bussola che guida la gabbia. I cuscinetti in esame hanno una elevata capacità di carico assiale e possono anche sopportare dei carichi radiali di una certa entità, purché sia sempre presente anche un carico assiale. Comunque, per l'impiego dei cuscinetti assiali orientabili a rulli è necessario che sia sempre verificata la condizione $F_r/F_a \leq 0.55$.

A causa della geometria interna di questi cuscinetti, essi possono essere utilizzati solo con lubrificazione a olio, anche in applicazioni a bassa velocità.

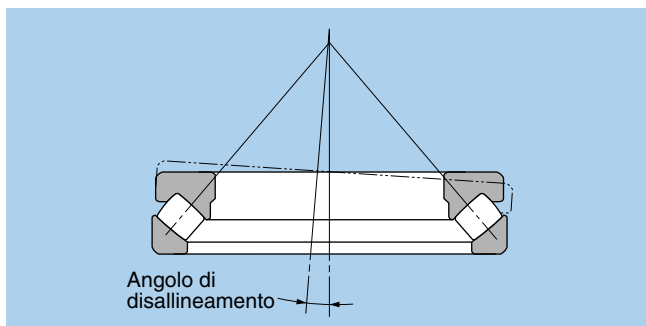


Fig.2 Cuscinetto assiale orientabile a rulli

3. Cuscinetti assiali a rulli cilindrici

I cuscinetti assiali a rulli cilindrici sono disponibili nelle versioni a una, due, tre oppure quattro corone di rulli. (Fig. 3). La gamma NTN comprende le serie standard 811, 812 e 893, che corrispondono alle serie dimensionali 11, 12 e 93 descritte nelle norme JIS, oltre a cuscinetti di serie dimensionali speciali.

I cuscinetti assiali a rulli cilindrici possono sopportare solo carichi assiali, e sono dotati di una elevata rigidità assiale, che li rende idonei ad applicazioni con carichi particolarmente elevati. Le tabelle dimensionali relative ai cuscinetti assiali delle serie 811, 812, e 893 sono contenute nel catalogo NTN dei cuscinetti a rullini.

Per informazioni sui cuscinetti non inclusi nelle tabelle dimensionali, consultare NTN.

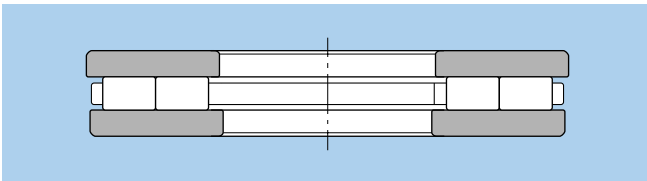


Fig.3 Cuscinetto assiale a rulli cilindrici, a due corone

4. Cuscinetti assiali a rulli conici

NTN produce anche cuscinetti assiali a rulli conici (Fig. 4), non riportati nel presente catalogo. Per maggiori informazioni, consultare NTN.

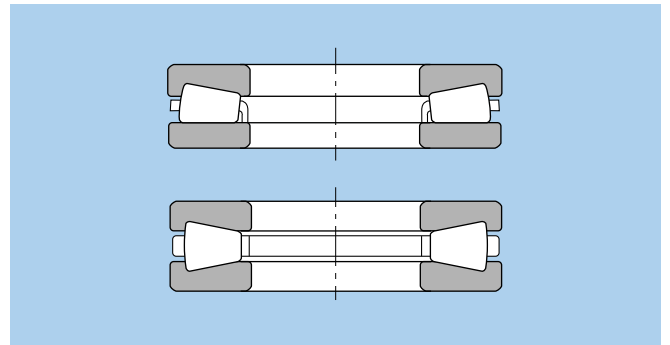
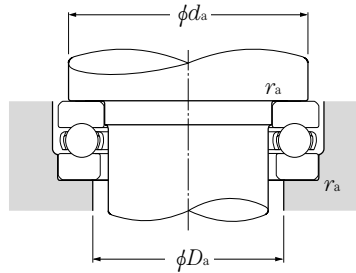
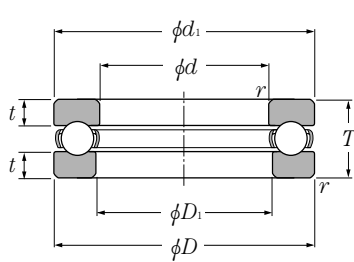


Fig.4 Cuscinetti assiali a rulli conici





Carico equivalente del cuscinetto dinamico

$$P_a = F_a$$

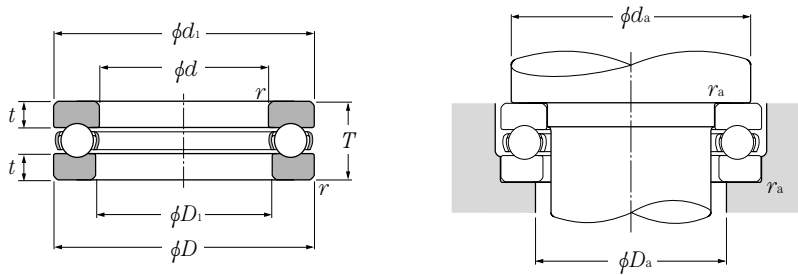
statico

$$P_{0a} = F_a$$

d 10 ~ 50mm

Dimensioni di ingombro mm	Coefficients di carico				Numero di giri limite		Appellativo	Dimensioni			Dimensioni di montaggio			Massa kg			
	d	D	T	$r_{s \min}^{1)}$	dinamico kN	statico kgf		grasso	olio	mm		mm					
					C_a	C_{0a}	C_a	C_{0a}			$d_{1s \max}^{2)}$	$D_{1s \min}^{3)}$	t	d_a min	D_a max	r_{as} max	(approssimata)
10	24	9	0.3	10.0	14.0	1 020	1 420	6 700	9 500	51100	24	11	2.5	18	16	0.3	0.021
	26	11	0.6	12.7	17.1	1 290	1 740	5 800	8 300	51200	26	12	3.3	20	16	0.6	0.03
12	26	9	0.3	10.3	15.4	1 050	1 570	6 400	9 200	51101	26	13	2.5	20	18	0.3	0.023
	28	11	0.6	13.2	19.0	1 340	1 940	5 600	8 000	51201	28	14	3.3	22	18	0.6	0.034
15	28	9	0.3	10.5	16.8	1 070	1 710	6 200	8 800	51102	28	16	2.5	23	20	0.3	0.024
	32	12	0.6	16.6	24.8	1 690	2 530	5 000	7 100	51202	32	17	3.5	25	22	0.6	0.046
17	30	9	0.3	10.8	18.2	1 100	1 850	6 000	8 500	51103	30	18	2.5	25	22	0.3	0.026
	35	12	0.6	17.2	27.3	1 750	2 780	4 800	6 800	51203	35	19	3.5	28	24	0.6	0.054
20	35	10	0.3	14.2	24.7	1 450	2 520	5 200	7 500	51104	35	21	2.5	29	26	0.3	0.04
	40	14	0.6	22.3	37.5	2 270	3 850	4 100	5 900	51204	40	22	4.1	32	28	0.6	0.081
25	42	11	0.6	19.6	37.0	1 990	3 800	4 600	6 500	51105	42	26	3	35	32	0.6	0.06
	47	15	0.6	27.8	50.5	2 830	5 150	3 700	5 300	51205	47	27	4.3	38	34	0.6	0.111
	52	18	1	35.5	61.5	3 650	6 250	3 200	4 600	51305	52	27	5	41	36	1	0.176
	60	24	1	55.5	89.5	5 650	9 100	2 600	3 700	51405	60	27	6.9	46	39	1	0.33
30	47	11	0.6	20.4	42.0	2 080	4 300	4 300	6 200	51106	47	32	3	40	37	0.6	0.069
	52	16	0.6	29.3	58.0	2 990	5 950	3 400	4 900	51206	52	32	5	43	39	0.6	0.139
	60	21	1	43.0	78.5	4 350	8 000	2 800	3 900	51306	60	32	6.4	48	42	1	0.269
	70	28	1	72.5	126	7 400	12 800	2 200	3 200	51406	70	32	8.3	54	46	1	0.516
35	52	12	0.6	20.4	44.5	2 080	4 550	3 900	5 600	51107	52	37	3.5	45	42	0.6	0.085
	62	18	1	39.0	78.0	4 000	7 950	2 900	4 200	51207	62	37	5.2	51	46	1	0.215
	68	24	1	55.5	105	5 650	10 700	2 400	3 500	51307	68	37	7.2	55	48	1	0.383
	80	32	1.1	87.0	155	8 850	15 800	1 900	2 800	51407	80	37	9.6	62	53	1	0.759
40	60	13	0.6	26.9	63.0	2 740	6 400	3 500	5 000	51108	60	42	3.8	52	48	0.6	0.125
	68	19	1	47.0	98.5	4 800	10 000	2 700	3 900	51208	68	42	5.5	57	51	1	0.276
	78	26	1	69.0	135	7 050	13 700	2 200	3 100	51308	78	42	7.6	63	55	1	0.548
	90	36	1.1	112	205	11 500	20 900	1 700	2 500	51408	90	42	10.7	70	60	1	1.08
45	65	14	0.6	27.9	69.0	2 840	7 050	3 200	4 600	51109	65	47	4	57	53	0.6	0.148
	73	20	1	48.0	105	4 850	10 700	2 600	3 700	51209	73	47	6	62	56	1	0.317
	85	28	1	80.0	163	8 150	16 700	2 000	2 900	51309	85	47	8.3	69	61	1	0.684
	100	39	1.1	130	242	13 200	24 700	1 600	2 200	51409	100	47	11.6	78	67	1	1.43
50	70	14	0.6	28.8	75.5	2 930	7 700	3 100	4 500	51110	70	52	4	62	58	0.6	0.161
	78	22	1	48.5	111	4 950	11 400	2 400	3 400	51210	78	52	7	67	61	1	0.378

1) Dimensione minima ammessa per il raggio r. 2) Dimensione minima ammessa per il diametro esterno d_1 della ralla per albero. 3) Dimensione minima ammessa per il diametro del foro D_1 della ralla per alloggiamento.



Carico equivalente del cuscinetto dinamico

$$P_a = F_a$$

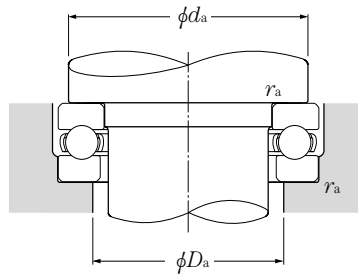
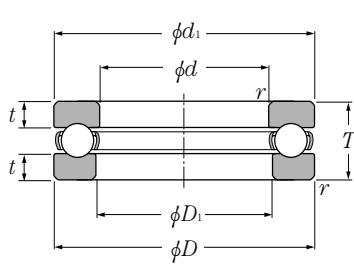
statico

$$P_{0a} = F_a$$

d 50 ~ 90mm

d	Dimensioni di ingombro mm			Coefficienti di carico				Numero di giri limite		Appellativo	Dimensioni mm			Dimensioni di montaggio mm			Massa kg (approssimata)
	D	T	$r_s \min^{1)}$	dinamico kN	statico kN	dinamico kgf	statico kgf	grasso	olio		$d_{1s \max}^{2)}$	$D_{1s \min}^{3)}$	t	$d_a \min$	$D_a \max$	$r_{as} \max$	
50	95	31	1.1	96.5	202	9 850	20 600	1 800	2 600	51310	95	52	9.2	77	68	1	0.951
	110	43	1.5	148	283	15 100	28 800	1 400	2 000	51410A	110	52	12.9	86	74	1.5	1.9
55	78	16	0.6	35.0	93.0	3 550	9 500	2 800	4 000	51111	78	57	5	69	64	0.6	0.226
	90	25	1	69.5	159	7 100	16 200	2 100	3 000	51211	90	57	7.5	76	69	1	0.608
	105	35	1.1	119	246	12 200	25 100	1 600	2 300	51311	105	57	10.2	85	75	1	1.29
	120	48	1.5	178	360	18 200	36 500	1 300	1 800	51411	120	57	14.8	94	81	1.5	2.52
60	85	17	1	41.5	113	4 200	11 500	2 600	3 700	51112	85	62	5	75	70	1	0.296
	95	26	1	73.5	179	7 500	18 200	2 000	2 800	51212	95	62	8	81	74	1	0.676
	110	35	1.1	123	267	12 600	27 200	1 600	2 300	51312	110	62	10.2	90	80	1	1.37
	130	51	1.5	214	435	21 800	44 500	1 200	1 700	51412	130	62	15.3	102	88	1.5	3.12
65	90	18	1	41.5	117	4 250	12 000	2 400	3 500	51113	90	67	5.5	80	75	1	0.338
	100	27	1	75.0	189	7 650	19 200	1 900	2 700	51213	100	67	8.4	86	79	1	0.767
	115	36	1.1	128	287	13 000	29 300	1 500	2 200	51313	115	67	10.7	95	85	1	1.51
	140	56	2	232	495	23 600	50 500	1 100	1 600	51413	140	68	17.2	110	95	2	3.96
70	95	18	1	43.0	127	4 400	12 900	2 400	3 400	51114	95	72	5.5	85	80	1	0.356
	105	27	1	76.0	199	7 750	20 200	1 800	2 600	51214	105	72	8.4	91	84	1	0.793
	125	40	1.1	148	340	15 100	34 500	1 400	2 000	51314	125	72	12	103	92	1	2.01
	150	60	2	250	555	25 500	56 500	1 000	1 500	51414	150	73	18.6	118	102	2	4.86
75	100	19	1	44.5	136	4 550	13 900	2 200	3 200	51115	100	77	6	90	85	1	0.399
	110	27	1	77.5	209	7 900	21 300	1 800	2 600	51215	110	77	8.4	96	89	1	0.874
	135	44	1.5	171	395	17 400	40 500	1 300	1 800	51315	135	77	13.4	111	99	1.5	2.61
	160	65	2	269	615	27 400	63 000	940	1 400	51415	160	78	20.4	125	110	2	5.97
80	105	19	1	44.5	141	4 550	14 400	2 200	3 100	51116	105	82	6	95	90	1	0.422
	115	28	1	78.5	218	8 000	22 300	1 700	2 400	51216	115	82	8.9	101	94	1	0.916
	140	44	1.5	176	425	18 000	43 000	1 200	1 800	51316	140	82	13.4	116	104	1.5	2.72
	170	68	2.1	270	620	27 500	63 500	890	1 300	51416	170	83	21.3	133	117	2	7.77
85	110	19	1	46.0	150	4 700	15 300	2 100	3 000	51117	110	87	6	100	95	1	0.444
	125	31	1	95.5	264	9 700	26 900	1 600	2 200	51217	125	88	9.8	109	101	1	1.25
	150	49	1.5	201	490	20 500	50 000	1 100	1 600	51317	150	88	15	124	111	1.5	3.52
	180	72	2.1	288	685	29 400	70 000	840	1 200	* 51417	177	88	22.7	141	124	2	9.17
90	120	22	1	59.5	190	6 100	19 400	1 900	2 700	51118	120	92	7	108	102	1	0.687
	135	35	1.1	117	325	11 900	33 000	1 400	2 000	51218	135	93	11.2	117	108	1	1.7
	155	50	1.5	198	490	20 200	50 000	1 100	1 600	51318	155	93	15.5	129	116	1.5	3.74
	190	77	2.1	305	750	31 500	76 500	790	1 100	* 51418	187	93	24.5	149	131	2	11

1) Dimensione minima ammessa per il raggio r. 2) Dimensione minima ammessa per il diametro esterno d1 della ralla per albero. 3) Dimensione minima ammessa per il diametro del foro D1 della ralla per alloggiamento. Nota: Gli appellativi preceduti dal segno * indicano i cuscinetti aventi il diametro esterno della ralla per albero minore del diametro esterno della ralla per l'alloggiamento. Perciò è possibile eseguire un alloggiamento diverso da quello indicato in figura ovvero privo dello scarico per la ralla per albero.



Carico equivalente del cuscinetto dinamico

$$P_a = F_a$$

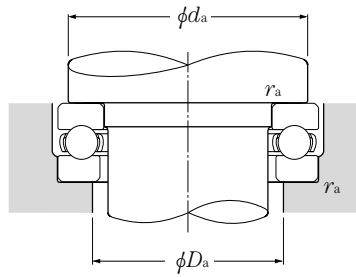
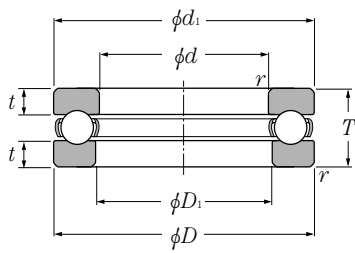
statico

$$P_{0a} = F_a$$

d 100 ~ 200mm

d	Dimensioni di ingombro mm			Coefficients di carico				Numero di giri limite		Appellativo	Dimensioni mm			Dimensioni di montaggio mm			Massa kg (approssimata)
	D	T	$r_s \text{ min}^{-1}$	dinamico kN	statico kN	dinamico kgf	statico kgf	grasso	olio		$d_{1s \text{ max}}^{(2)}$	$D_{1s \text{ min}}^{(3)}$	t	$d_a \text{ min}$	$D_a \text{ max}$	$r_{as} \text{ max}$	
100	135	25	1	85.0	268	8 700	27 300	1 700	2 400	51120	135	102	7.5	121	114	1	0.987
	150	38	1.1	147	410	14 900	42 000	1 300	1 800	51220	150	103	11.7	130	120	1	2.29
	170	55	1.5	237	595	24 100	60 500	990	1 400	51320	170	103	17.3	142	128	1.5	4.88
	210	85	3	370	970	37 500	99 000	710	1 000	* 51420	205	103	26.6	165	145	2.5	14.7
110	145	25	1	87.0	288	8 900	29 400	1 600	2 300	51122	145	112	7.5	131	124	1	1.07
	160	38	1.1	153	450	15 600	46 000	1 200	1 800	51222	160	113	11.7	140	130	1	2.46
	190	63	2	267	705	27 300	72 000	870	1 200	* 51322	187	113	20	158	142	2	7.67
120	155	25	1	89.0	310	9 100	31 500	1 500	2 200	51124	155	122	7.5	141	134	1	1.11
	170	39	1.1	154	470	15 700	48 000	1 200	1 700	51224	170	123	12.2	150	140	1	2.71
	210	70	2.1	296	805	30 000	82 500	780	1 100	* 51324	205	123	22.3	173	157	2	10.8
130	170	30	1	104	350	10 600	36 000	1 300	1 900	51126	170	132	9	154	146	1	1.73
	190	45	1.5	191	565	19 400	57 500	1 000	1 500	* 51226	187	133	13.9	166	154	1.5	4.22
	225	75	2.1	330	960	33 500	97 500	720	1 000	* 51326	220	134	24.2	186	169	2	12.7
140	180	31	1	107	375	10 900	38 500	1 300	1 800	* 51128	178	142	9.5	164	156	1	1.9
	200	46	1.5	193	595	19 700	60 500	980	1 400	* 51228	197	143	14.4	176	164	1.5	4.77
	240	80	2.1	350	1 050	35 500	107 000	670	960	* 51328	235	144	26	199	181	2	15.3
150	190	31	1	109	400	11 100	41 000	1 200	1 800	* 51130	188	152	10	174	166	1	2
	215	50	1.5	220	685	22 400	70 000	900	1 300	* 51230	212	153	15.8	189	176	1.5	5.87
	250	80	2.1	360	1 130	37 000	115 000	660	940	* 51330	245	154	26	209	191	2	16.1
160	200	31	1	112	425	11 400	43 500	1 200	1 700	* 51132	198	162	10	184	176	1	2.1
	225	51	1.5	223	720	22 800	73 000	870	1 200	* 51232	222	163	16.3	199	186	1.5	6.32
	270	87	3	450	1 470	45 500	150 000	600	860	* 51332	265	164	27	225	205	2.5	20.7
170	215	34	1.1	134	510	13 700	52 000	1 100	1 600	* 51134	213	172	10.5	197	188	1	2.77
	240	55	1.5	261	835	26 600	85 000	810	1 200	* 51234	237	173	17.3	212	198	1.5	7.81
	280	87	3	465	1 570	47 000	160 000	590	840	* 51334	275	174	27	235	215	2.5	21.6
180	225	34	1.1	135	525	13 700	54 000	1 100	1 500	* 51136	222	183	10.5	207	198	1	2.92
	250	56	1.5	266	875	27 100	89 000	780	1 100	* 51236	247	183	17.8	222	208	1.5	8.34
	300	95	3	490	1 700	50 000	174 000	540	780	* 51336	295	184	29.7	251	229	2.5	27.5
190	240	37	1.1	170	655	17 400	67 000	980	1 400	* 51138	237	193	11	220	210	1	3.75
	270	62	2	310	1 060	31 500	108 000	710	1 000	* 51238	267	194	19.6	238	222	2	11.3
	320	105	4	545	1 950	55 500	199 000	500	710	* 51338	315	195	33.5	266	244	3	35
200	250	37	1.1	172	675	17 500	69 000	960	1 400	* 51140	247	203	11.5	230	220	1	3.92

1) Dimensione minima ammessa per il raggio r. 2) Dimensione minima ammessa per il diametro esterno d1 della ralla per albero. 3) Dimensione minima ammessa per il diametro del foro D1 della ralla per alloggiamento. Nota: Gli appellativi preceduti dal segno * indicano i cuscinetti aventi il diametro esterno della ralla per albero minore del diametro esterno della ralla per l'alloggiamento. Perciò è possibile eseguire un alloggiamento diverso da quello indicato in figura ovvero privo dello scarico per la ralla per albero.



Carico equivalente del cuscinetto dinamico

$$P_a = F_a$$

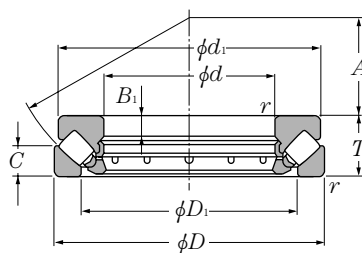
statico

$$P_{oa} = F_a$$

d 200 ~ 530mm

d	Dimensioni di ingombro mm			Coefficients di carico				Numero di giri limite		Appellativo	Dimensioni mm			Dimensioni di montaggio mm			Massa kg (approssimata)
	D	T	$r_s \min^{1)}$	dinamico kN	statico kN	dinamico kgf	statico kgf	grasso	olio		$d_{1s \max}^{2)}$	$D_{1s \min}^{3)}$	t	d_a min	D_a max	r_{as} max	
200	280	62	2	315	1 110	32 000	113 000	700	990	* 51240	277	204	19.6	248	232	2	11.8
	340	110	4	595	2 220	61 000	227 000	470	670	* 51340	335	205	34.7	282	258	3	41.8
220	270	37	1.1	177	740	18 100	75 500	920	1 300	* 51144	267	223	11.5	250	240	1	4.27
	300	63	2	325	1 210	33 000	123 000	660	950	* 51244	297	224	20.1	268	252	2	13
240	300	45	1.5	228	935	23 200	95 000	780	1 100	* 51148	297	243	14	276	264	1.5	6.87
	340	78	2.1	415	1 650	42 500	168 000	550	790	* 51248	335	244	25	299	281	2	22.4
260	320	45	1.5	232	990	23 600	101 000	750	1 100	* 51152	317	263	14	296	284	1.5	7.38
	360	79	2.1	440	1 810	45 000	184 000	530	760	* 51252	355	264	24.9	319	301	2	24.2
280	350	53	1.5	305	1 270	31 000	130 000	650	940	* 51156	347	283	16	322	308	1.5	11.8
	380	80	2.1	460	1 970	47 000	201 000	510	730	* 51256	375	284	25.4	339	321	2	26.1
300	380	62	2	355	1 560	36 000	159 000	580	820	* 51160	376	304	19.5	348	332	2	17.2
	420	95	3	590	2 680	60 000	273 000	440	630	* 51260	415	304	29.7	371	349	2.5	40.6
320	400	63	2	365	1 660	37 000	169 000	550	790	* 51164	396	324	20	368	352	2	18.4
340	420	64	2	375	1 760	38 000	179 000	530	760	* 51168	416	344	20.5	388	372	2	19.7
360	440	65	2	380	1 860	39 000	190 000	510	730	* 51172	436	364	21	408	392	2	21.1
380	460	65	2	380	1 910	39 000	195 000	500	710	* 51176	456	384	21	428	412	2	22.3
400	480	65	2	390	2 010	40 000	205 000	480	690	* 51180	476	404	21	448	432	2	23.3
420	500	65	2	395	2 110	40 500	215 000	470	670	* 51184	495	424	21	468	452	2	24.4
440	540	80	2.1	515	2 850	52 500	291 000	400	580	* 51188	535	444	26	499	481	2	40
460	560	80	2.1	525	3 000	53 500	305 000	390	560	* 51192	555	464	26	519	501	2	41.6
480	580	80	2.1	525	3 100	54 000	315 000	380	550	* 51196	575	484	29.5	539	521	2	43.3
500	600	80	2.1	575	3 400	58 500	345 000	370	540	511/500	595	504	25	559	541	2	45
530	640	85	3	645	4 000	66 000	405 000	350	500	511/530	635	534	26	595	575	2.5	55.8

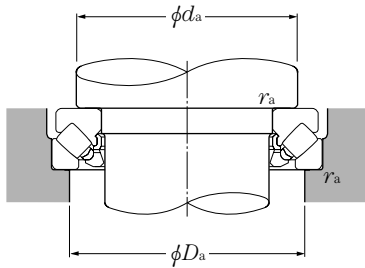
1) Dimensione minima ammessa per il raggio r. 2) Dimensione minima ammessa per il diametro esterno d1 della ralla per albero. 3) Dimensione minima ammessa per il diametro del foro D1 della ralla per alloggiamento. Nota: Gli appellativi preceduti dal segno * indicano i cuscinetti aventi il diametro esterno della ralla per albero minore del diametro esterno della ralla per l'alloggiamento. Perciò è possibile eseguire un alloggiamento diverso da quello indicato in figura ovvero privo dello scarico per la ralla per albero.



d 60 ~ 160mm

Dimensioni di ingombro				Coefficienti di carico				Numero di giri limite	Appellativo	Dimensioni				
mm				dinamico	statico	dinamico	statico			olio	mm			
d	D	T	r _{s min} ¹⁾	C _a	C _{oa}	C _a	C _{oa}				D ₁	d ₁	B ₁	C
60	130	42	1.5	283	805	28 900	82 000	2 600	29412	89	123	15	20	38
65	140	45	2	330	945	33 500	96 500	2 400	29413	96	133	16	21	42
70	150	48	2	365	1 040	37 000	106 000	2 200	29414	103	142	17	23	44
75	160	51	2	415	1 190	42 500	122 000	2 100	29415	109	152	18	24	47
80	170	54	2.1	460	1 380	47 000	141 000	1 900	29416	117	162	19	26	50
85	150	39	1.5	265	820	27 000	84 000	2 300	29317	114	143.5	13	19	50
	180	58	2.1	490	1 480	50 000	151 000	1 800	29417	125	170	21	28	54
90	155	39	1.5	285	915	29 100	93 500	2 300	29318	117	148.5	13	19	52
	190	60	2.1	545	1 680	56 000	172 000	1 700	29418	132	180	22	29	56
100	170	42	1.5	345	1 160	35 500	118 000	2 100	29320	129	163	14	20.8	58
	210	67	3	685	2 130	69 500	217 000	1 500	29420	146	200	24	32	62
110	190	48	2	445	1 500	45 000	152 000	1 800	29322	143	182	16	23	64
	230	73	3	845	2 620	86 500	267 000	1 400	29422	162	220	26	35	69
120	210	54	2.1	535	1 770	54 500	181 000	1 600	29324	159	200	18	26	70
	250	78	4	975	3 050	99 000	310 000	1 300	29424	174	236	29	37	74
130	225	58	2.1	615	2 100	62 500	215 000	1 500	29326	171	215	19	28	76
	270	85	4	1 080	3 550	110 000	360 000	1 200	29426	189	255	31	41	81
140	240	60	2.1	685	2 360	70 000	241 000	1 400	29328	183	230	20	29	82
	280	85	4	1 110	3 750	114 000	385 000	1 200	29428	199	268	31	41	86
150	215	39	1.5	340	1 340	34 500	136 000	1 800	29230	178	208	14	19	82
	250	60	2.1	675	2 390	68 500	243 000	1 400	29330	194	240	20	29	87
	300	90	4	1 280	4 350	131 000	445 000	1 100	29430	214	285	32	44	92
160	225	39	1.5	360	1 460	36 500	149 000	1 700	29232	188	219	14	19	86
	270	67	3	820	2 860	84 000	292 000	1 300	29332	208	260	24	32	92
	320	95	5	1 500	5 150	153 000	525 000	1 000	29432	229	306	34	45	99

1) Dimensione minima ammessa per il raggio r.



Carico equivalente del cuscinetto dinamico

$$P_a = F_a + 1.2F_r$$

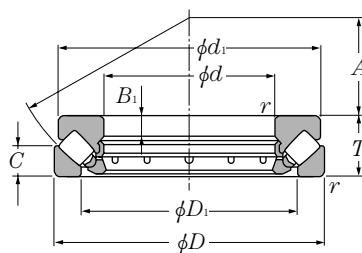
statico

$$P_{0a} = F_a + 2.7F_r$$

quando $\frac{F_r}{F_a} \leq 0.55$

Dimensioni di montaggio			Massa
d_a min	mm D_a max	r_{as} max	kg (approssimata)
90	108	1.5	2.78
100	115	2	3.44
105	125	2	4.19
115	132	2	5.07
120	140	2	6.09
115	135	1.5	2.94
130	150	2	7.2
120	140	1.5	3.08
135	157	2	8.38
130	150	1.5	3.94
150	175	2.5	11.5
145	165	2	5.78
165	190	2.5	15
160	180	2	7.92
180	205	3	18.6
170	195	2	9.76
195	225	3	23.7
185	205	2	11.4
205	235	3	25.2
179	196	1.5	4.56
195	215	2	12
220	250	3	30.5
189	206	1.5	4.88
210	235	2.5	15.9
230	265	4	37

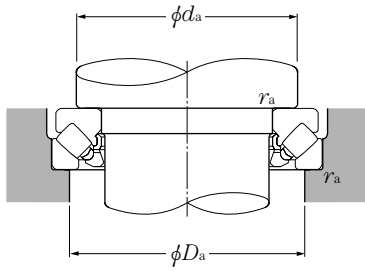




d 170 ~ 320mm

Dimensioni di ingombro	Coefficients di carico							Numero di giri limite	Appellativo	Dimensioni				
	mm			dinamico kN	statico kN	dinamico kgf	statico kgf			olio min ⁻¹	mm			
d	D	T	r _s min ¹⁾	C _a	C _{oa}	C _a	C _{oa}	olio		D ₁	d ₁	B ₁	C	A
170	240	42	1.5	425	1 770	43 500	180 000	1 600	29234	198	233	15	20	92
	280	67	3	855	3 050	87 000	310 000	1 200	29334	216	270	23	32	96
	340	103	5	1 660	5 750	169 000	590 000	940	29434	243	324	37	50	104
180	250	42	1.5	450	1 920	45 500	196 000	1 600	29236	208	243	15	20	97
	300	73	3	995	3 600	102 000	365 000	1 100	29336	232	290	25	35	103
	360	109	5	1 840	6 200	188 000	635 000	890	29436	255	342	39	52	110
190	270	48	2	530	2 230	54 000	227 000	1 400	29238	223	262	15	24	104
	320	78	4	1 150	4 250	117 000	430 000	1 100	29338	246	308	27	38	110
	380	115	5	2 010	6 800	205 000	695 000	840	29438	271	360	41	55	117
200	280	48	2	535	2 300	54 500	234 000	1 400	29240	236	271	15	24	108
	340	85	4	1 280	4 600	131 000	470 000	980	29340	261	325	29	41	116
	400	122	5	2 230	7 650	228 000	780 000	790	29440	286	380	43	59	122
220	300	48	2	555	2 480	56 500	253 000	1 300	29244	254	292	15	24	117
	360	85	4	1 390	5 200	141 000	530 000	940	29344	280	345	29	41	125
	420	122	6	2 300	8 100	235 000	825 000	760	29444	308	400	43	58	132
240	340	60	2.1	825	3 600	84 000	365 000	1 100	29248	283	330	19	30	130
	380	85	4	1 380	5 250	140 000	535 000	910	29348	300	365	29	41	135
	440	122	6	2 400	8 700	245 000	885 000	740	29448	326	420	43	59	142
260	360	60	2.1	870	3 950	88 500	400 000	1 100	29252	302	350	19	30	139
	420	95	5	1 710	6 800	175 000	695 000	810	29352	329	405	32	45	148
	480	132	6	2 740	10 000	279 000	1 020 000	670	29452	357	460	48	64	154
280	380	60	2.1	875	4 050	89 000	415 000	1 000	29256	323	370	19	30	150
	440	95	5	1 800	7 250	184 000	740 000	790	29356	348	423	32	46	158
	520	145	6	3 350	12 400	340 000	1 270 000	610	29456	387	495	52	68	166
300	420	73	3	1 190	5 350	121 000	545 000	870	29260	353	405	21	38	162
	480	109	5	2 140	8 250	218 000	840 000	700	29360	379	460	37	50	168
	540	145	6	3 450	13 200	350 000	1 340 000	590	29460	402	515	52	70	175
320	440	73	3	1 260	5 800	128 000	595 000	840	29264	372	430	21	38	172
	500	109	5	2 220	8 800	226 000	895 000	680	29364	399	482	37	53	180
	580	155	7.5	3 700	14 200	375 000	1 440 000	550	29464	435	555	55	75	191

1) Dimensione minima ammessa per il raggio r.



Carico equivalente del cuscinetto dinamico

$$P_a = F_a + 1.2F_r$$

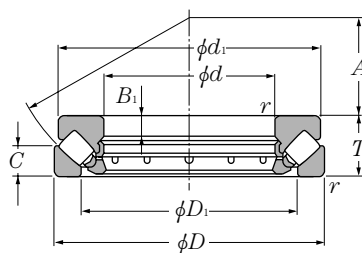
statico

$$P_{0a} = F_a + 2.7F_r$$

quando $\frac{F_r}{F_a} \leq 0.55$

Dimensioni di montaggio			Massa
d_a min	mm D_a max	r_{as} max	kg (approssimata)
201	218	1.5	6.02
220	245	2.5	16.6
245	285	4	45
<hr/>			
211	228	1.5	6.27
235	260	2.5	21.2
260	300	4	52.9
<hr/>			
225	245	2	8.8
250	275	3	26
275	320	4	62
<hr/>			
235	255	2	9.14
265	295	3	31.9
290	335	4	73.3
<hr/>			
260	275	2	9.94
285	315	3	34.5
310	355	5	77.8
<hr/>			
285	305	2	17.5
300	330	3	36.6
330	375	5	82.6
<hr/>			
305	325	2	18.6
330	365	4	52
360	405	5	108
<hr/>			
325	345	2	19.8
350	390	4	54.6
390	440	5	140
<hr/>			
355	380	2.5	30.9
380	420	4	75.8
410	460	5	147
<hr/>			
375	400	2.5	33.5
400	440	4	79.9
435	495	6	181

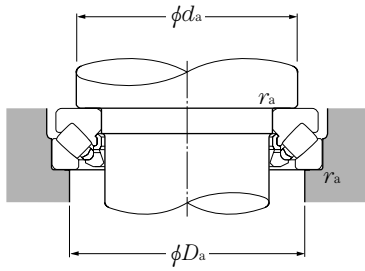




d 340 ~ 500mm

d	Dimensioni di ingombro			Coefficienti di carico				Numero di giri limite olio	Appellativo	Dimensioni				
	D	T	$r_s \text{ min}^{1)}$	dinamico kN	statico kN	dinamico kgf	statico kgf			D_1	d_1	B_1	C	A
340	460	73	3	1 240	5 800	126 000	590 000	820	29268	395	445	21	37	183
	540	122	5	2 650	10 700	270 000	1 090 000	610	29368	428	520	41	59	192
	620	170	7.5	4 400	17 500	445 000	1 790 000	500	29468	462	590	61	82	201
360	500	85	4	1 510	7 050	154 000	720 000	720	29272	423	485	25	44	194
	560	122	5	2 710	11 100	276 000	1 130 000	590	29372	448	540	41	59	202
	640	170	7.5	4 500	18 500	460 000	1 890 000	490	29472	480	610	61	82	210
380	520	85	4	1 590	7 650	162 000	780 000	700	29276	441	505	27	42	202
	600	132	6	3 200	13 300	325 000	1 360 000	550	29376	477	580	44	63	216
	670	175	7.5	4 900	19 700	500 000	2 010 000	470	29476	504	640	63	85	230
400	540	85	4	1 620	7 950	165 000	810 000	680	29280	460	526	27	42	212
	620	132	6	3 400	14 500	345 000	1 480 000	530	29380	494	596	44	64	225
	710	185	7.5	5 450	22 100	555 000	2 250 000	440	29480	534	680	67	89	236
420	580	95	5	2 100	10 400	214 000	1 060 000	620	29284	489	564	30	46	225
	650	140	6	3 600	15 500	365 000	1 580 000	500	29384	520	626	48	68	235
	730	185	7.5	5 500	22 800	560 000	2 330 000	430	29484	556	700	67	89	244
440	600	95	5	2 150	10 900	219 000	1 110 000	600	29288	508	585	30	49	235
	680	145	6	3 800	16 400	385 000	1 680 000	480	29388	548	655	49	70	245
	780	206	9.5	6 400	26 200	650 000	2 670 000	390	29488	588	745	74	100	260
460	620	95	5	2 150	11 000	219 000	1 120 000	590	29292	530	605	30	46	245
	710	150	6	4 200	18 500	430 000	1 880 000	460	29392	567	685	51	72	257
	800	206	9.5	6 600	27 900	670 000	2 840 000	380	29492	608	765	74	100	272
480	650	103	5	2 400	12 000	245 000	1 220 000	550	29296	556	635	33	55	259
	730	150	6	4 200	18 700	430 000	1 910 000	450	29396	590	705	51	72	270
	850	224	9.5	7 500	31 500	765 000	3 200 000	350	29496	638	810	81	108	280
500	670	103	5	2 540	13 000	259 000	1 330 000	530	292/500	574	654	33	55	268
	750	150	6	4 300	19 300	435 000	1 970 000	440	293/500	611	725	51	74	280
	870	224	9.5	7 850	33 000	805 000	3 350 000	340	294/500	661	830	81	107	290

1) Dimensione minima ammessa per il raggio r.



**Carico equivalente
del cuscinetto
dinamico**

$$P_a = F_a + 1.2F_r$$

statico

$$P_{0a} = F_a + 2.7F_r$$

quando $\frac{F_r}{F_a} \leq 0.55$

Dimensioni di montaggio			Massa
d_a min	mm D_a max	r_{as} max	kg (approssimata)
395	420	2.5	34.4
430	470	4	107
465	530	6	230
420	455	3	50.5
450	495	4	112
485	550	6	240
440	475	3	53.4
480	525	5	143
510	575	6	267
460	490	3	55.8
500	550	5	148
540	610	6	321
490	525	4	76.6
525	575	5	172
560	630	6	333
510	545	4	79.6
550	600	5	195
595	670	8	428
530	570	4	82.8
575	630	5	221
615	690	8	443
555	595	4	98.6
595	650	5	228
645	730	8	552
575	615	4	102
615	670	5	235
670	750	8	569



Ghiere di bloccaggio, rosette e inserti di sicurezza

Indice

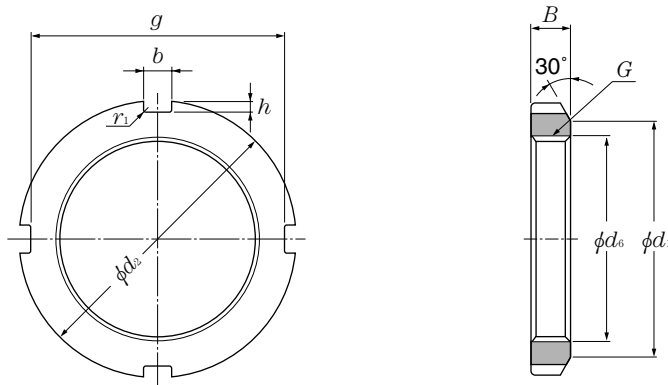
Ghiere di bloccaggio per bussole di trazione	C- 2
Ghiere di bloccaggio per bussole di pressione ...	C- 8
Rosette	C-12
Inserti di sicurezza	C-15
Anelli elastici	C-16

Ghiere di bloccaggio Rosette e Inserti di sicurezza



(per bussole di trazione, bussole di pressione ed alberi)

Serie AN



Appellativo	filettatura	Dimensioni						Massa	Riferimenti			
		mm							kg	Sigla foro ²⁾ bussola	Appellativo ³⁾ rosetta di sicurezza	
	G ¹⁾	d ₂	d ₁	g	b	h	d ₆	B	r ₁ max	(approssimata)		
AN00	M10 × 0.75	18	13.5	14	3	2	10.5	4	0.4	0.005	—	AW00
AN01	M12 × 1	22	17	18	3	2	12.5	4	0.4	0.007	—	AW01
AN02	M15 × 1	25	21	21	4	2	15.5	5	0.4	0.01	—	AW02
AN03	M17 × 1	28	24	24	4	2	17.5	5	0.4	0.013	—	AW03
AN04	M20 × 1	32	26	28	4	2	20.5	6	0.4	0.019	04	AW04
AN05	M25 × 1.5	38	32	34	5	2	25.8	7	0.4	0.025	05	AW05
AN06	M30 × 1.5	45	38	41	5	2	30.8	7	0.4	0.043	06	AW06
AN07	M35 × 1.5	52	44	48	5	2	35.8	8	0.4	0.053	07	AW07
AN08	M40 × 1.5	58	50	53	6	2.5	40.8	9	0.5	0.085	08	AW08
AN09	M45 × 1.5	65	56	60	6	2.5	45.8	10	0.5	0.119	09	AW09
AN10	M50 × 1.5	70	61	65	6	2.5	50.8	11	0.5	0.148	10	AW10
AN11	M55 × 2	75	67	69	7	3	56	11	0.5	0.158	11	AW11
AN12	M60 × 2	80	73	74	7	3	61	11	0.5	0.174	12	AW12
AN13	M65 × 2	85	79	79	7	3	66	12	0.5	0.203	13	AW13
AN14	M70 × 2	92	85	85	8	3.5	71	12	0.5	0.242	14	AW14
AN15	M75 × 2	98	90	91	8	3.5	76	13	0.5	0.287	15	AW15
AN16	M80 × 2	105	95	98	8	3.5	81	15	0.6	0.397	16	AW16
AN17	M85 × 2	110	102	103	8	3.5	86	16	0.6	0.451	17	AW17
AN18	M90 × 2	120	108	112	10	4	91	16	0.6	0.556	18	AW18
AN19	M95 × 2	125	113	117	10	4	96	17	0.6	0.658	19	AW19
AN20	M100 × 2	130	120	122	10	4	101	18	0.6	0.698	20	AW20
AN21	M105 × 2	140	126	130	12	5	106	18	0.7	0.845	21	AW21
AN22	M110 × 2	145	133	135	12	5	111	19	0.7	0.965	22	AW22
AN23	M115 × 2	150	137	140	12	5	116	19	0.7	1.01	—	AW23
AN24	M120 × 2	155	138	145	12	5	121	20	0.7	1.08	24	AW24
AN25	M125 × 2	160	148	150	12	5	126	21	0.7	1.19	—	AW25
AN26	M130 × 2	165	149	155	12	5	131	21	0.7	1.25	26	AW26
AN27	M135 × 2	175	160	163	14	6	136	22	0.7	1.55	—	AW27
AN28	M140 × 2	180	160	168	14	6	141	22	0.7	1.56	28	AW28
AN29	M145 × 2	190	171	178	14	6	146	24	0.7	2	—	AW29
AN30	M150 × 2	195	171	183	14	6	151	24	0.7	2.03	30	AW30
AN31	M155 × 3	200	182	186	16	7	156.5	25	0.7	2.21	—	AW31
AN32	M160 × 3	210	182	196	16	7	161.5	25	0.7	2.59	32	AW32
AN33	M165 × 3	210	193	196	16	7	166.5	26	0.7	2.43	—	AW33
AN34	M170 × 3	220	193	206	16	7	171.5	26	0.7	2.8	34	AW34
AN36	M180 × 3	230	203	214	18	8	181.5	27	0.7	3.07	36	AW36
AN38	M190 × 3	240	214	224	18	8	191.5	28	0.7	3.39	38	AW38
AN40	M200 × 3	250	226	234	18	8	201.5	29	0.7	3.69	40	AW40

1) Le filettature (metriche) corrispondono alla norma **JIS B0207**.

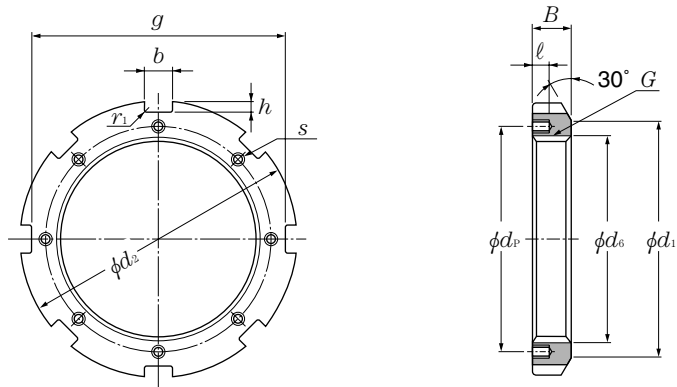
2) Valide per le bussole di trazione serie **H31, H2 e H23**.

3) Possono anche utilizzare le rosette con linguetta interna dritta (codice "X").

Riferimenti appellativo bussola di pressione								Diametro
AH30	AH240	AH31	AH241	AH2	AH32	AH3	AH23	mm (albero)
—	—	—	—	—	—	—	—	10
—	—	—	—	—	—	—	—	12
—	—	—	—	—	—	—	—	15
—	—	—	—	—	—	—	—	17
—	—	—	—	—	—	—	—	20
—	—	—	—	—	—	—	—	25
—	—	—	—	—	—	—	—	30
—	—	—	—	—	—	—	—	35
—	—	—	—	—	—	—	—	40
—	—	—	—	AH208	—	AH 308	AH 2308	45
—	—	—	—	AH209	—	AH 309	AH 2309	50
—	—	—	—	AH210	—	AHX310	AHX2310	55
—	—	—	—	AH211	—	AHX311	AHX2311	60
—	—	—	—	AH212	—	AHX312	AHX2312	65
—	—	—	—	—	—	—	—	70
—	—	—	—	AH213	—	AH 313	AH 2313	75
—	—	—	—	AH214	—	AH 314	AHX2314	80
—	—	—	—	AH215	—	AH 315	AHX2315	85
—	—	—	—	AH216	—	AH 316	AHX2316	90
—	—	—	—	AH217	—	AHX317	AHX2317	95
—	—	—	—	AH218	AHX3218	AHX318	AHX2318	100
—	—	—	—	AH219	—	AHX319	AHX2319	105
—	—	—	—	AH220	AHX3220	AHX320	AHX2320	110
—	—	—	AH24122	AH221	—	AHX321	—	115
—	—	AHX3122	—	AH222	—	AHX322	—	120
—	AH24024	—	—	—	AHX3222	—	AHX2322	125
AHX3024	—	AHX3124	AH24124	AH224	—	AHX324	—	130
—	AH24026	—	—	—	AHX3224	—	AHX2324	135
AHX3026	—	AHX3126	AH24126	AH226	—	AHX326	—	140
—	AH24028	—	—	—	AHX3226	—	AHX2326	145
AHX3028	—	AHX3128	AH24128	AH228	—	AHX328	—	150
—	AH24030	—	—	—	AHX3228	—	AHX2328	155
AHX3030	—	—	AH24130	AH230	—	—	—	160
—	—	AHX3130	—	—	AHX3230	AHX330	AHX2330	165
AH 3032	AH24032	—	AH24132	AH232	—	—	—	170
AH 3034	AH24034	AH 3132	AH24134	AH234	AH 3232	AH 332	AH 2332	180
AH 3036	AH24036	AH 3134	AH24136	AH236	AH 3234	AH 334	AH 2334	190
—	AH24038	AH 3136	AH24138	—	AH 3236	—	AH 2336	200

(per bussole di trazione, bussole di pressione ed alberi)

Serie AN



Appellativo	Dimensioni												Massa kg (approssimata)
	filettatura		mm								filettatura		
	$G^{1)}$	d_2	d_1	g	b	h	d_6	B	r_1 max	l	$s^{2)}$	d_P	
AN 44	Tr220 × 4	280	250	260	20	10	222	32	0.8	15	M 8 × 1.25	238	5.2
AN 48	Tr240 × 4	300	270	280	20	10	242	34	0.8	15	M 8 × 1.25	258	5.95
AN 52	Tr260 × 4	330	300	306	24	12	262	36	0.8	18	M10 × 1.5	281	8.05
AN 56	Tr280 × 4	350	320	326	24	12	282	38	0.8	18	M10 × 1.5	301	9.05
AN 60	Tr300 × 4	380	340	356	24	12	302	40	0.8	18	M10 × 1.5	326	11.8
AN 64	Tr320 × 5	400	360	376	24	12	322.5	42	0.8	18	M10 × 1.5	345	13.1
AN 68	Tr340 × 5	440	400	410	28	15	342.5	55	1	21	M12 × 1.75	372	23.1
AN 72	Tr360 × 5	460	420	430	28	15	362.5	58	1	21	M12 × 1.75	392	25.1
AN 76	Tr380 × 5	490	450	454	32	18	382.5	60	1	21	M12 × 1.75	414	30.9
AN 80	Tr400 × 5	520	470	484	32	18	402.5	62	1	27	M16 × 2	439	36.9
AN 84	Tr420 × 5	540	490	504	32	18	422.5	70	1	27	M16 × 2	459	43.5
AN 88	Tr440 × 5	560	510	520	36	20	442.5	70	1	27	M16 × 2	477	45.3
AN 92	Tr460 × 5	580	540	540	36	20	462.5	75	1	27	M16 × 2	497	50.4
AN 96	Tr480 × 5	620	560	580	36	20	482.5	75	1	27	M16 × 2	527	62.2
AN100	Tr500 × 5	630	580	584	40	23	502.5	80	1	27	M16 × 2	539	63.3

1) Le filettature (metriche) corrispondono alla norma **JIS B0216**.

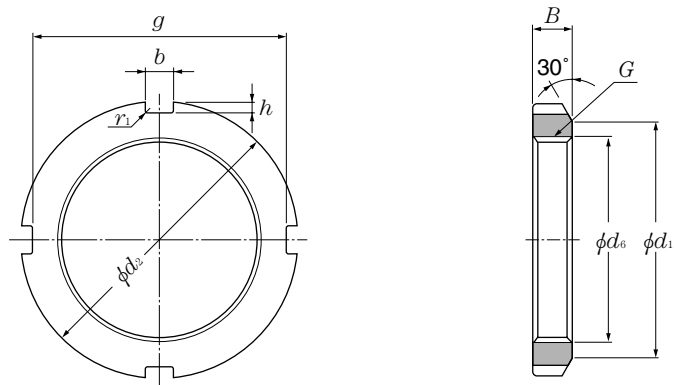
2) Le filettature (metriche) corrispondono alla norma **JIS B0205**.

3) Valide per le bussole di trazione serie **H31, H2 e H23**.

Sigla foro ³⁾ bussola	Riferimenti	
	Appellativo rosetta di sicurezza	Diametro mm (albero)
44	AL 44	220
48	AL 44	240
52	AL 52	260
56	AL 52	280
60	AL 60	300
64	AL 64	320
68	AL 68	340
72	AL 68	360
76	AL 76	380
80	AL 80	400
84	AL 80	420
88	AL 88	440
92	AL 88	460
96	AL 96	480
/500	AL100	500

(per bussole di trazione, ed alberi)

Serie ANL

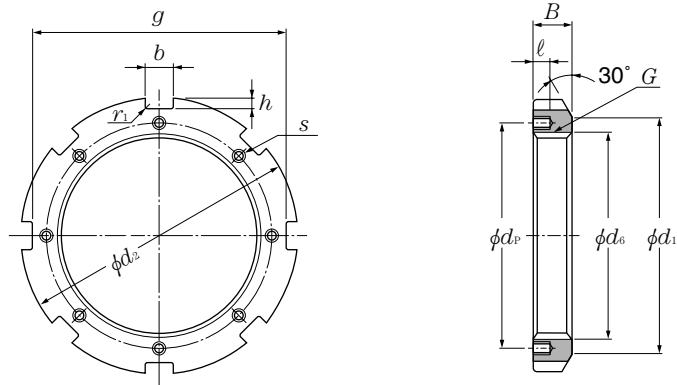


Appellativo	filettatura	Dimensioni							r_1 max	Massa kg (approssimata)	Riferimenti		
		d_2	d_1	g	b	h	d_6	B			Sigla foro ²⁾ bussola	Appellativo ³⁾ rosetta di sicurezza	Diametro mm (albero)
	$G^{1)}$												
ANL24	M120 × 2	145	133	135	12	5	121	20	0.7	0.78	24	AWL24	120
ANL26	M130 × 2	155	143	145	12	5	131	21	0.7	0.88	26	AWL26	130
ANL28	M140 × 2	165	151	153	14	6	141	22	0.7	0.99	28	AWL28	140
ANL30	M150 × 2	180	164	168	14	6	151	24	0.7	1.38	30	AWL30	150
ANL32	M160 × 3	190	174	176	16	7	161.5	25	0.7	1.56	32	AWL32	160
ANL34	M170 × 3	200	184	186	16	7	171.5	26	0.7	1.72	34	AWL34	170
ANL36	M180 × 3	210	192	194	18	8	181.5	27	0.7	1.95	36	AWL36	180
ANL38	M190 × 3	220	202	204	18	8	191.5	28	0.7	2.08	38	AWL38	190
ANL40	M200 × 3	240	218	224	18	8	201.5	29	0.7	2.98	40	AWL40	200

1) Le filettature (metriche profilo trapezoidale) corrispondono alla norma **JIS B0207**.

2) Valide per le bussole di trazione serie **H30**.

3) Possono anche utilizzare le rosette con linguetta interna diritta (codice "X").



Appellativo	Dimensioni										filettatura	Massa kg (approssimata)	
	mm												
	$G^{1)}$	d_2	d_1	g	b	h	d_6	B	r_1 max	l			$s^{2)}$
ANL 44	Tr220 × 4	260	242	242	20	9	222	30	0.8	12	M 6 × 1	229	3.09
ANL 48	Tr240 × 4	290	270	270	20	10	242	34	0.8	15	M 8 × 1.25	253	5.16
ANL 52	Tr260 × 4	310	290	290	20	10	262	34	0.8	15	M 8 × 1.25	273	5.67
ANL 56	Tr280 × 4	330	310	310	24	10	282	38	0.8	15	M 8 × 1.25	293	6.78
ANL 60	Tr300 × 4	360	336	336	24	12	302	42	0.8	15	M 8 × 1.25	316	9.62
ANL 64	Tr320 × 5	380	356	356	24	12	322.5	42	0.8	15	M 8 × 1.25	335	9.94
ANL 68	Tr340 × 5	400	376	376	24	12	342.5	45	1	15	M 8 × 1.25	355	11.7
ANL 72	Tr360 × 5	420	394	394	28	13	362.5	45	1	15	M 8 × 1.25	374	12
ANL 76	Tr380 × 5	450	422	422	28	14	382.5	48	1	18	M10 × 1.5	398	14.9
ANL 80	Tr400 × 5	470	442	442	28	14	402.5	52	1	18	M10 × 1.5	418	16.9
ANL 84	Tr420 × 5	490	462	462	32	14	422.5	52	1	18	M10 × 1.5	438	17.4
ANL 88	Tr440 × 5	520	490	490	32	15	442.5	60	1	21	M12 × 1.75	462	26.2
ANL 92	Tr460 × 5	540	510	510	32	15	462.5	60	1	21	M12 × 1.75	482	29.6
ANL 96	Tr480 × 5	560	530	530	36	15	482.5	60	1	21	M12 × 1.75	502	28.3
ANL100	Tr500 × 5	580	550	550	36	15	502.5	68	1	21	M12 × 1.75	522	33.6

1) Le filettature (metriche profilo trapezoidale) corrispondono alla norma **JIS B0206**.

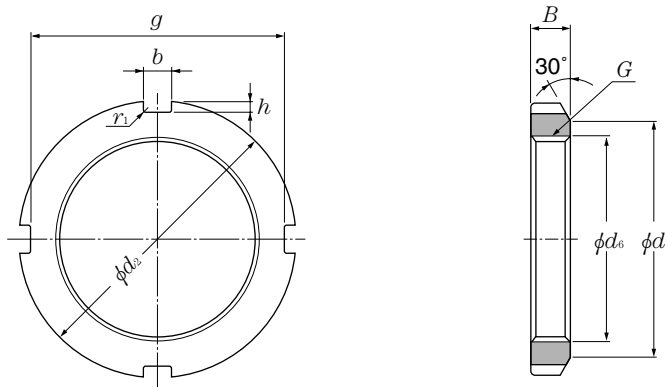
2) Le filettature (metriche) corrispondono alla norma **JIS B0205**.

3) Valide per le bussole di trazione serie **H30**.

Sigla foro ³⁾ bussola	Riferimenti Appellativo rosetta di sicurezza	Appellativo	
		Diametro mm (albero)	

44	ALL44	220	ANL 44
48	ALL48	240	ANL 48
52	ALL48	260	ANL 52
56	ALL56	280	ANL 56
60	ALL60	300	ANL 60
64	ALL64	320	ANL 64
68	ALL64	340	ANL 68
72	ALL72	360	ANL 72
76	ALL76	380	ANL 76
80	ALL76	400	ANL 80
84	ALL84	420	ANL 84
88	ALL88	440	ANL 88
92	ALL88	460	ANL 92
96	ALL96	480	ANL 96
/500	ALL96	500	ANL100

(per bussole di pressione)
Serie HN



Appellativo	Dimensioni								Massa		Riferimento		
	filettatura	mm							kg		Appellativo bussola di pressione		
	$G^{1)}$	d_2	d_1	g	b	h	d_6	B	r_1 max	(approssimata)	AH240	AH31	AH241
HN 42	Tr210 × 4	270	238	250	20	10	212	30	0.8	4.75	AH24040	AH 3138	AH24140
HN 44	Tr220 × 4	280	250	260	20	10	222	32	0.8	5.35	—	AH 3140	—
HN 46	Tr230 × 4	290	260	270	20	10	232	34	0.8	5.8	AH24044H	—	AH24144H
HN 48	Tr240 × 4	300	270	280	20	10	242	34	0.8	6.2	—	AH 3144	—
HN 50	Tr250 × 4	320	290	300	20	10	252	36	0.8	7	AH24048H	—	—
HN 52	Tr260 × 4	330	300	306	24	12	262	36	0.8	8.55	—	AH 3148	AH24148H
HN 54	Tr270 × 4	340	310	316	24	12	272	38	0.8	9.2	AH24052H	—	—
HN 56	Tr280 × 4	350	320	326	24	12	282	38	0.8	10	—	—	AH24152H
HN 58	Tr290 × 4	370	330	346	24	12	292	40	0.8	11.8	AH24056H	AH 3152	—
HN 60	Tr300 × 4	380	340	356	24	12	302	40	0.8	12	—	—	AH24156H
HN 62	Tr310 × 5	390	350	366	24	12	312.5	42	0.8	13.4	AH24060H	AH 3156	—
HN 64	Tr320 × 5	400	360	376	24	12	322.5	42	0.8	13.5	—	—	AH24160H
HN 66	Tr330 × 5	420	380	390	28	15	332.5	52	1	20.4	AH24064H	AH 3160	—
HN 68	Tr340 × 5	440	400	410	28	15	342.5	55	1	24.5	—	—	AH24164H
HN 70	Tr350 × 5	450	410	420	28	15	352.5	55	1	25.2	—	AH 3164	—
HN 72	Tr360 × 5	460	420	430	28	15	362.5	58	1	27.5	—	—	AH24168H
HN 74	Tr370 × 5	470	430	440	28	15	372.5	58	1	28.2	—	AH 3168	—
HN 76	Tr380 × 5	490	450	454	32	18	382.5	60	1	33.5	—	—	AH24172H
HN 80	Tr400 × 5	520	470	484	32	18	402.5	62	1	40	—	AH 3172	AH24176H
HN 84	Tr420 × 5	540	490	504	32	18	422.5	70	1	46.9	—	AH 3176	AH24180H
HN 88	Tr440 × 5	560	510	520	36	20	442.5	70	1	48.5	—	AH 3180	AH24184H
HN 92	Tr460 × 5	580	540	540	36	20	462.5	75	1	55	—	AH 3184	AH24188H
HN 96	Tr480 × 5	620	560	580	36	20	482.5	75	1	67	—	AHX3188	AH24192H
HN100	Tr500 × 5	630	590	590	40	23	502.5	80	1	69	—	—	AH24196H
HN102	Tr510 × 6	650	590	604	40	23	513	80	1	75	—	AHX3192	—
HN106	Tr530 × 6	670	610	624	40	23	533	80	1	78	—	AHX3196	AH241/500H
HN110	Tr550 × 6	700	640	654	40	23	553	80	1	92.5	—	AHX31/500	—

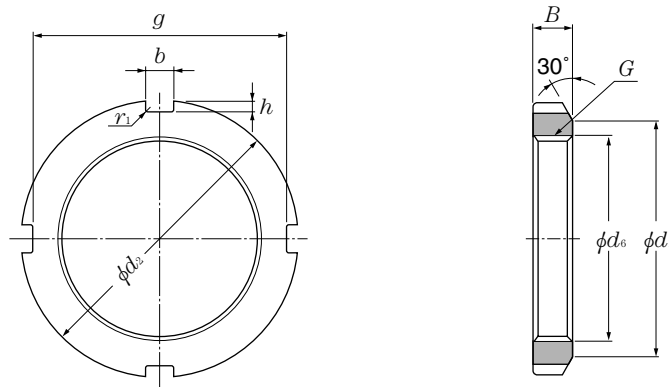
1) Le filettature (metriche profilo trapezoidale) corrispondono alla norma JIS B0216.

Riferimento

Appellativo bussola di pressione
AH22 AH32 AH23

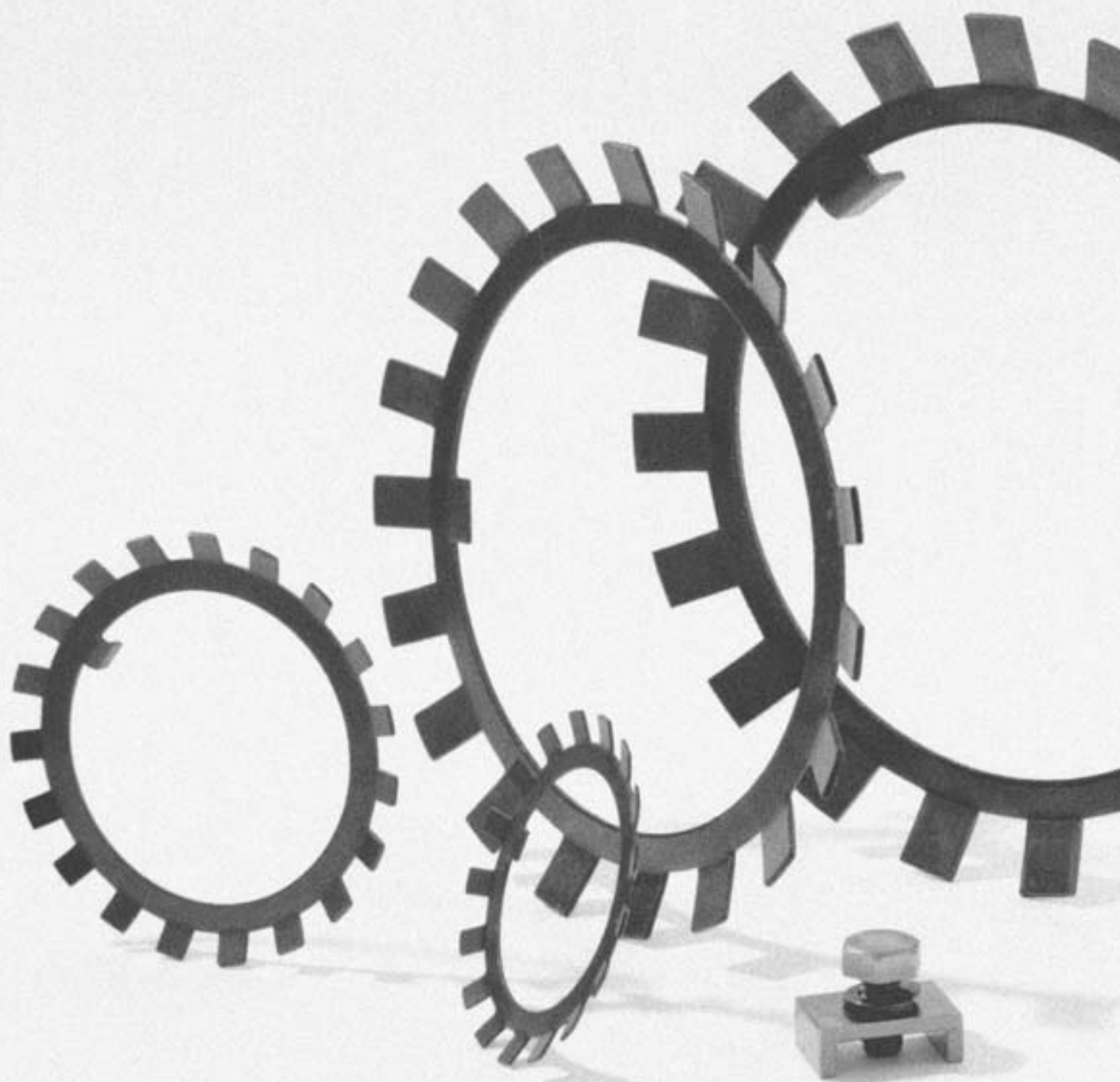
AH2238	AH 3238	AH2338
AH2240	AH 3240	AH2340
—	—	—
AH2244	—	AH2344
—	—	—
AH2248	—	AH2348
—	—	—
—	—	—
AH2252	—	AH2352
—	—	—
AH2256	—	AH2356
—	—	—
AH2260	AH 3260	—
—	—	—
AH2264	AH 3264	—
—	—	—
—	AH 3268	—
—	—	—
—	AH 3272	—
—	AH 3276	—
—	AH 3280	—
—	AH 3284	—
—	AHX3288	—
—	—	—
—	AHX3292	—
—	AHX3296	—
—	AHX32/500	—

(per bussole di pressione)
Serie HNL

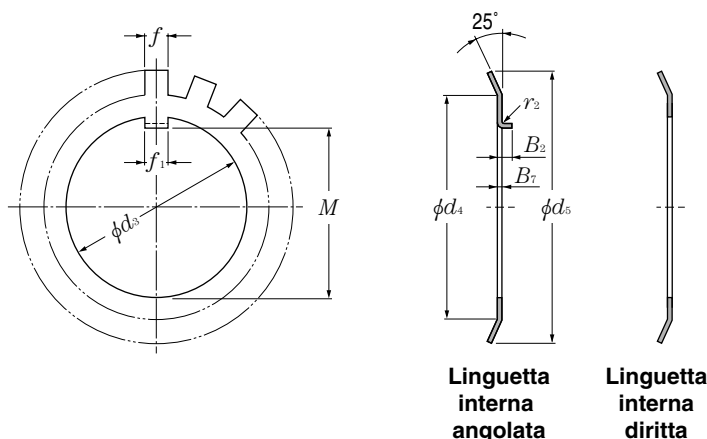


Appellativo	Dimensioni								Massa		Riferimento		
	filettatura	mm							kg		Appellativo bussola di pressione		
$G^{1)}$	d_2	d_1	g	b	h	d_6	B	r_1 max	(approssimata)	AH30	AH24D	AH2	
HNL 41	Tr205 × 4	250	232	234	18	8	207	30	0.8	3.43	AH 3038	—	AH238
HNL 43	Tr215 × 4	260	242	242	20	9	217	30	0.8	3.72	AH 3040	—	AH240
HNL 47	Tr235 × 4	280	262	262	20	9	237	34	0.8	4.6	AH 3044	—	AH244
HNL 52	Tr260 × 4	310	290	290	20	10	262	34	0.8	5.8	AH 3048	—	AH248
HNL 56	Tr280 × 4	330	310	310	24	10	282	38	0.8	6.72	AH 3052	—	AH252
HNL 60	Tr300 × 4	360	336	336	24	12	302	42	0.8	9.6	AH 3056	—	AH256
HNL 64	Tr320 × 5	380	356	356	24	12	322.5	42	1	10.3	AH 3060	—	—
HNL 69	Tr345 × 5	410	384	384	28	13	347.5	45	1	11.5	AH 3064	—	—
HNL 72	Tr360 × 5	420	394	394	28	13	362.5	45	1	12.1	—	AH24068H	—
HNL 73	Tr365 × 5	430	404	404	28	13	367.5	48	1	14.2	AH 3068	—	—
HNL 76	Tr380 × 5	450	422	422	28	14	382.5	48	1	16	—	AH24072H	—
HNL 77	Tr385 × 5	450	422	422	28	14	387.5	48	1	15	AH 3072	—	—
HNL 80	Tr400 × 5	470	442	442	28	14	402.5	52	1	18.5	—	AH24076H	—
HNL 82	Tr410 × 5	480	452	452	32	14	412.5	52	1	19	AH 3076	—	—
HNL 84	Tr420 × 5	490	462	462	32	14	422.5	52	1	19.4	—	AH24080H	—
HNL 86	Tr430 × 5	500	472	472	32	14	432.5	52	1	19.8	AH 3080	—	—
HNL 88	Tr440 × 5	520	490	490	32	15	442.5	60	1	27	—	AH24084H	—
HNL 90	Tr450 × 5	520	490	490	32	15	452.5	60	1	23.8	AH 3084	—	—
HNL 92	Tr460 × 5	540	510	510	32	15	462.5	60	1	28	—	AH24088H	—
HNL 94	Tr470 × 5	540	510	510	32	15	472.5	60	1	25	AHX3088	—	—
HNL 96	Tr480 × 5	560	530	530	36	15	482.5	60	1	29.5	—	AH24092H	—
HNL 98	Tr490 × 5	580	550	550	36	15	492.5	60	1	34	AHX3092	—	—
HNL100	Tr500 × 5	580	550	550	36	15	502.5	68	1	35	—	AH24096H	—
HNL104	Tr520 × 6	600	570	570	36	15	523	68	1	37	AHX3096	—	—
HNL106	Tr530 × 6	630	590	590	40	20	533	68	1	47	—	AH240/500H	—
HNL108	Tr540 × 6	630	590	590	40	20	543	68	1	43.5	AHX30/500	—	—

1) Le filettature (metriche profilo trapezoidale) corrispondono alla norma JIS B0216.



Serie AW



Linguetta interna angolata

Linguetta interna diritta

Appellativo		Dimensioni							Numero			Massa
		mm							Linguetta interna angolata			kg
Linguetta interna angolata	diritta	d_3	M	f_1	B_7	f	d_4	d_5	r_2	B_2		100 pezzi (approssimata)
AW00	AW00X	10	8.5	3	1	3	13.5	21	0.5	2	9	0.131
AW01	AW01X	12	10.5	3	1	3	17	25	0.5	2	11	0.192
AW02	AW02X	15	13.5	4	1	4	21	28	1	2.5	13	0.253
AW03	AW03X	17	15.5	4	1	4	24	32	1	2.5	13	0.313
AW04	AW04X	20	18.5	4	1	4	26	36	1	2.5	13	0.35
AW05	AW05X	25	23	5	1.2	5	32	42	1	2.5	13	0.64
AW06	AW06X	30	27.5	5	1.25	5	38	49	1	3.75	13	0.78
AW07	AW07X	35	32.5	6	1.25	5	44	57	1	3.75	15	1.04
AW08	AW08X	40	37.5	6	1.25	6	50	62	1	3.75	15	1.23
AW09	AW09X	45	42.5	6	1.25	6	56	69	1	3.75	17	1.52
AW10	AW10X	50	47.5	6	1.25	6	61	74	1	3.75	17	1.6
AW11	AW11X	55	52.5	8	1.5	7	67	81	1	5.5	17	1.96
AW12	AW12X	60	57.5	8	1.5	7	73	86	1.2	5.5	17	2.53
AW13	AW13X	65	62.5	8	1.5	7	79	92	1.2	5.5	19	2.9
AW14	AW14X	70	66.5	8	1.5	8	85	98	1.2	5.5	19	3.34
AW15	AW15X	75	71.5	8	1.5	8	90	104	1.2	5.5	19	3.56
AW16	AW16X	80	76.5	10	1.8	8	95	112	1.2	5.8	19	4.64
AW17	AW17X	85	81.5	10	1.8	8	102	119	1.2	5.8	19	5.24
AW18	AW18X	90	86.5	10	1.8	10	108	126	1.2	5.8	19	6.23
AW19	AW19X	95	91.5	10	1.8	10	113	133	1.2	5.8	19	6.7
AW20	AW20X	100	96.5	12	1.8	10	120	142	1.2	7.8	19	7.65
AW21	AW21X	105	100.5	12	1.8	12	126	145	1.2	7.8	19	8.26
AW22	AW22X	110	105.5	12	1.8	12	133	154	1.2	7.8	19	9.4
AW23	AW23X	115	110.5	12	2	12	137	159	1.5	7.8	19	10.8
AW24	AW24X	120	115	14	2	12	138	164	1.5	8	19	10.5
AW25	AW25X	125	120	14	2	12	148	170	1.5	8	19	11.8
AW26	AW26X	130	125	14	2	12	149	175	1.5	8	19	11.3
AW27	AW27X	135	130	14	2	14	160	185	1.5	8	19	14.4
AW28	AW28X	140	135	16	2	14	160	192	1.5	10	19	14.2
AW29	AW29X	145	140	16	2	14	171	202	1.5	10	19	16.8
AW30	AW30X	150	145	16	2	14	171	205	1.5	10	19	15.5
AW31	AW31X	155	147.5	16	2.5	16	182	212	1.5	10.5	19	20.9
AW32	AW32X	160	154	18	2.5	16	182	217	1.5	10.5	19	22.2
AW33	AW33X	165	157.5	18	2.5	16	193	222	1.5	10.5	19	24.1
AW34	AW34X	170	164	18	2.5	16	193	232	1.5	10.5	19	24.7
AW36	AW36X	180	174	20	2.5	18	203	242	1.5	10.5	19	26.8
AW38	AW38X	190	184	20	2.5	18	214	252	1.5	10.5	19	27.8
AW40	AW40X	200	194	20	2.5	18	226	262	1.5	10.5	19	29.3

1) Valide per le bussole di trazione serie H31, H2, H32 e H23.

Sigla foro bussola ¹⁾	Riferimenti	
	Appellativo rosetta di sicurezza	Diametro mm (albero)
—	AN00	10
—	AN01	12
—	AN02	15
—	AN03	17
04	AN04	20
05	AN05	25
06	AN06	30
07	AN07	35
08	AN08	40
09	AN09	45
10	AN10	50
11	AN11	55
12	AN12	60
13	AN13	65
14	AN14	70
15	AN15	75
16	AN16	80
17	AN17	85
18	AN18	90
19	AN19	95
20	AN20	100
21	AN21	105
22	AN22	110
—	AN23	115
24	AN24	120
—	AN25	125
26	AN26	130
—	AN27	135
28	AN28	140
—	AN29	145
30	AN30	150
—	AN31	155
32	AN32	160
—	AN33	165
34	AN34	170
36	AN36	180
38	AN38	190
40	AN40	200

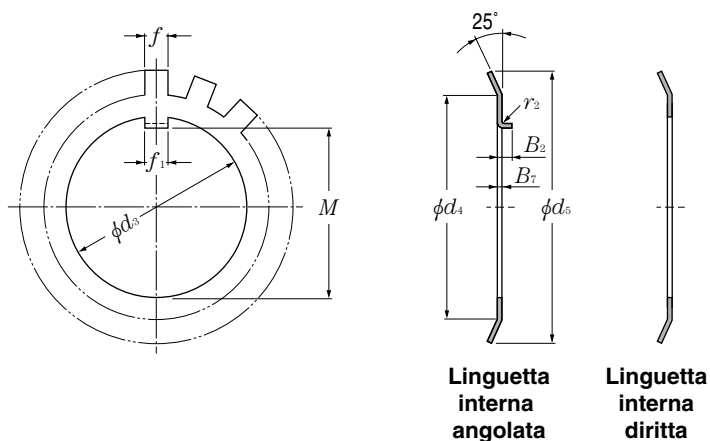
Dimensioni delle rosette ammesse Dimensioni in mm

Diametro nominale del foro d_3 mm		Tolleranza sulla dimensione M ΔM		Tolleranza sulla larghezza della linguetta Δl_1	
oltre	fino a	max	min	max	min
6	50	+0.3	0	+0.2	-0.2
50	80	+0.3	0	+0.5	-0.5
80	120	+0.5	0	+0.7	-0.7
120	200	+0.5	0	+1	-1

Nota: Per la serie **AWL** le tolleranze sono uguali.

Nota: Le bussole di trazione con apertura stretta delle serie **H2**, **H3** e **H23** aventi appellativo con suffisso "X" impiegano delle rosette con linguetta interna diritta (marcata con "X"); le bussole di trazione con apertura larga, prive del suffisso "X", possono impiegare sia le rosette con linguetta diritta che con linguetta angolata.

Serie AWL

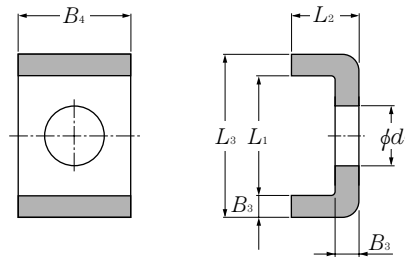


Appellativo		Dimensioni mm							Numero di alette		Massa kg	Riferimenti			
Linguetta interna angolata	diritta	d_3	M	f_1	B_7	f	d_4	d_5	Linguetta interna angolata		100 pezzi (approssimata)	Sigla foro ¹⁾ bussola	Appellativo rosetta di sicurezza	Diametro mm (albero)	
								r_2	B_2						
AWL24	AWL24X	120	115	14	2	12	133	155	1.5	8	19	7.7	24	ANL24	120
AWL26	AWL26X	130	125	14	2	12	143	165	1.5	8	19	8.7	26	ANL26	130
AWL28	AWL28X	140	135	16	2	14	151	175	1.5	10	19	10.9	28	ANL28	140
AWL30	AWL30X	150	145	16	2	14	164	190	1.5	10	19	11.3	30	ANL30	150
AWL32	AWL32X	160	154	18	2.5	16	174	200	1.5	10.5	19	16.2	32	ANL32	160
AWL34	AWL34X	170	164	18	2.5	16	184	210	1.5	10.5	19	19	34	ANL34	170
AWL36	AWL36X	180	174	20	2.5	18	192	220	1.5	10.5	19	18	36	ANL36	180
AWL38	AWL38X	190	184	20	2.5	18	202	230	1.5	10.5	19	20.5	38	ANL38	190
AWL40	AWL40X	200	194	20	2.5	18	218	250	1.5	10.5	19	21.4	40	ANL40	200

1) Valide per le bussole di trazione serie **H31**, **H32** e **H23**.

Nota: Le bussole di trazione con apertura larga, prive del suffisso "X", possono impiegare sia le rosette con linguetta diritta che con linguetta angolata.

Serie AL, ALL



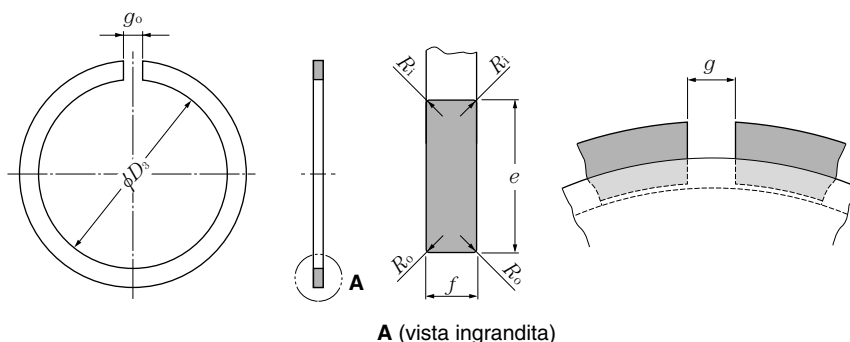
Appellativo	Dimensioni mm						Massa kg 100 pezzi (approssimata)	Riferimento Appellativo ghiera
	B_3	B_4	L_2	d_7	L_1	L_3		
AL 44	4	20	12	9	22.5	30.5	2.6	AN44,AN48
AL 52	4	24	12	12	25.5	33.5	3.39	AN52,AN56
AL 60	4	24	12	12	30.5	38.5	3.79	AN60
AL 64	5	24	15	12	31	41	5.35	AN64
AL 68	5	28	15	14	38	48	6.65	AN68,AN72
AL 76	5	32	15	14	40	50	7.96	AN76
AL 80	5	32	15	18	45	55	8.2	AN80,AN84
AL 88	5	36	15	18	43	53	9	AN88,AN92
AL 96	5	36	15	18	53	63	10.4	AN96
AL100	5	40	15	18	45	55	10.5	AN100

Nota: Gli inserti serie **AL** sono validi per le bussole serie **H31**, **H32** e **H23**.

Appellativo	Dimensioni mm						Massa kg 100 pezzi (approssimata)	Riferimento Appellativo ghiera
	B_3	B_4	L_2	d_7	L_1	L_3		
ALL44	4	20	12	7	13.5	21.5	2.12	ANL44
ALL48	4	20	12	9	17.5	25.5	2.29	ANL48,ANL52
ALL56	4	24	12	9	17.5	25.5	2.92	ANL56
ALL60	4	24	12	9	20.5	28.5	3.16	ANL60
ALL64	5	24	15	9	21	31	4.56	ANL64,ANL68
ALL72	5	28	15	9	20	30	5.03	ANL72
ALL76	5	28	15	12	24	34	5.28	ANL76,ANL80
ALL84	5	32	15	12	24	34	6.11	ANL84
ALL88	5	32	15	14	28	38	6.45	ANL88,ANL92
ALL96	5	36	15	14	28	38	7.29	ANL96,ANL100

Nota: Gli inserti serie **ALL** sono validi per le bussole serie **H30**.

Anelli elastici per cuscinetti delle serie dimensionali 18 e 19

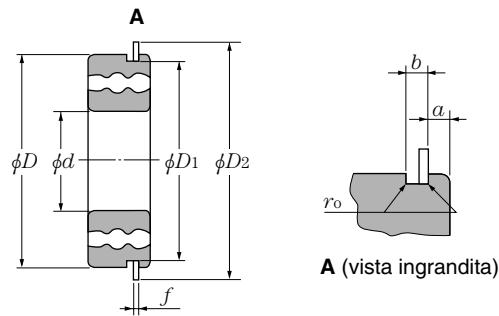


A (vista ingrandita)

Unità di misura: mm

Codice	Tolleranza dimensionale del foro								Valori di riferimento							serie dimensionale del cuscinetto	
	tolleranza di ΔD_3								anello montato nella scanalatura	diametro nominale esterno del cuscinetto	variazione dello spessore			18	19		
	D_3	Superiore	Inferiore	max	min	max	min	min	g	D_2	D	R_i	R_o	V_f	g_o	diametro nominale esterno del cuscinetto d	
NR1022	20.5	0	-0.3	2.00	1.85	0.7	0.6	2	24.8	22	0.2	0.1	0.06	1	—	10	
NR1024	22.5	0	-0.3	2.00	1.85	0.7	0.6	2	26.8	24	0.2	0.1	0.06	1	—	12	
NR1028	26.4	0	-0.3	2.05	1.90	0.85	0.75	3	30.8	28	0.25	0.15	0.06	2	—	15	
NR1030	28.3	0	-0.3	2.05	1.90	0.85	0.75	3	32.8	30	0.25	0.15	0.06	2	—	17	
NR1032	30.3	0	-0.3	2.05	1.90	0.85	0.75	3	34.8	32	0.25	0.15	0.06	2	20	—	
NR1034	32.3	0	-0.3	2.05	1.90	0.85	0.75	3	36.8	34	0.25	0.15	0.06	2	22	—	
NR1037	35.3	0	-0.3	2.05	1.90	0.85	0.75	3	39.8	37	0.25	0.15	0.06	2	25	20	
NR1039	37.3	0	-0.3	2.05	1.90	0.85	0.75	3	41.8	39	0.25	0.15	0.06	2	—	22	
NR1040	38.3	0	-0.3	2.05	1.90	0.85	0.75	3	42.8	40	0.25	0.15	0.06	2	28	—	
NR1042	40.3	0	-0.4	2.05	1.90	0.85	0.75	3	44.8	42	0.25	0.15	0.06	2	30	25	
NR1044	42.3	0	-0.4	2.05	1.90	0.85	0.75	4	46.8	44	0.25	0.15	0.06	2.5	32	—	
NR1045	43.3	0	-0.4	2.05	1.90	0.85	0.75	4	47.8	45	0.25	0.15	0.06	2.5	—	28	
NR1047	45.3	0	-0.4	2.05	1.90	0.85	0.75	4	49.8	47	0.25	0.15	0.06	2.5	35	30	
NR1052	50.3	0	-0.4	2.05	1.90	0.85	0.75	4	54.8	52	0.25	0.15	0.06	2.5	40	32	
NR1055	53.3	0	-0.4	2.05	1.90	0.85	0.75	4	57.8	55	0.25	0.15	0.06	2.5	—	35	
NR1058	56.3	0	-0.6	2.05	1.90	0.85	0.75	4	60.8	58	0.25	0.15	0.06	2.5	45	—	
NR1062	60.2	0	-0.6	2.05	1.90	0.85	0.75	4	64.8	62	0.25	0.15	0.06	2.5	—	40	
NR1065	63.2	0	-0.6	2.05	1.90	0.85	0.75	4	67.8	65	0.25	0.15	0.06	2.5	50	—	
NR1068	66.2	0	-0.6	2.05	1.90	0.85	0.75	5	70.8	68	0.25	0.15	0.06	3	—	45	
NR1072	70.2	0	-0.6	2.05	1.90	0.85	0.75	5	74.8	72	0.25	0.15	0.06	3	55	50	
NR1078	75.7	0	-0.6	3.25	3.10	1.12	1.02	5	82.7	78	0.4	0.3	0.06	3	60	—	
NR1080	77.4	0	-0.6	3.25	3.10	1.12	1.02	5	84.4	80	0.4	0.3	0.06	3	—	55	
NR1085	82.4	0	-0.6	3.25	3.10	1.12	1.02	5	89.4	85	0.4	0.3	0.06	3	65	60	
NR1090	87.4	0	-0.6	3.25	3.10	1.12	1.02	5	94.4	90	0.4	0.3	0.06	3	70	65	
NR1095	92.4	0	-0.6	3.25	3.10	1.12	1.02	5	99.4	95	0.4	0.3	0.06	3	75	—	
NR1100	97.4	0	-0.6	3.25	3.10	1.12	1.02	5	104.4	100	0.4	0.3	0.06	3	80	70	
NR1105	101.9	0	-0.8	4.04	3.89	1.12	1.02	5	110.7	105	0.4	0.3	0.06	3	—	75	
NR1110	106.9	0	-0.8	4.04	3.89	1.12	1.02	5	115.7	110	0.4	0.3	0.06	3	85	80	
NR1115	111.9	0	-0.8	4.04	3.89	1.12	1.02	5	120.7	115	0.4	0.3	0.06	3	90	—	
NR1120	116.9	0	-0.8	4.04	3.89	1.12	1.02	7	125.7	120	0.4	0.3	0.06	4	95	85	
NR1125	121.8	0	-0.8	4.04	3.89	1.12	1.02	7	130.7	125	0.4	0.3	0.06	4	100	90	
NR1130	126.8	0	-0.8	4.04	3.89	1.12	1.02	7	135.7	130	0.4	0.3	0.06	4	105	95	
NR1140	136.8	0	-1.0	4.04	3.89	1.7	1.6	7	145.7	140	0.6	0.5	0.06	4	110	100	
NR1145	141.8	0	-1.0	4.04	3.89	1.7	1.6	7	150.7	145	0.6	0.5	0.06	4	—	105	
NR1150	146.8	0	-1.2	4.04	3.89	1.7	1.6	7	155.7	150	0.6	0.5	0.06	4	120	110	
NR1165	161	0	-1.2	4.85	4.70	1.7	1.6	7	171.5	165	0.6	0.5	0.06	4	130	120	
NR1175	171	0	-1.2	4.85	4.70	1.7	1.6	10	181.5	175	0.6	0.5	0.06	6	140	—	
NR1180	176	0	-1.2	4.85	4.70	1.7	1.6	10	186.5	180	0.6	0.5	0.06	6	—	130	
NR1190	186	0	-1.4	4.85	4.70	1.7	1.6	10	196.5	190	0.6	0.5	0.06	6	150	140	
NR1200	196	0	-1.4	4.85	4.70	1.7	1.6	10	206.5	200	0.6	0.5	0.06	6	160	—	

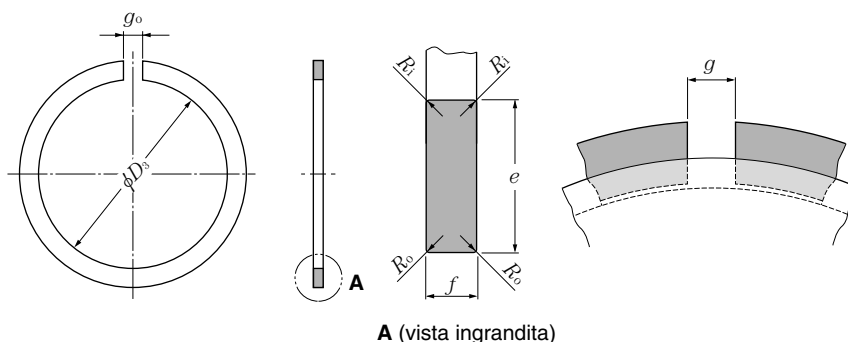
Scanalature



Unità di misura: mm

Diametro nominale esterno del cuscinetto D	Diametro della scanalatura D_1		Serie dimensionale				Larghezza della scanalatura b		Raggio di raccordo r_o
	max	min	18 Posizione della scanalatura		19		max	min	max
			max	min	max	min			
22	20.8	20.5	—	—	1.05	0.90	1.05	0.8	0.2
24	22.8	22.5	—	—	1.05	0.90	1.05	0.8	0.2
28	26.7	26.4	—	—	1.30	1.15	1.20	0.95	0.25
30	28.7	28.4	—	—	1.30	1.15	1.20	0.95	0.25
32	30.7	30.4	1.30	1.15	—	—	1.20	0.95	0.25
34	32.7	32.4	1.30	1.15	—	—	1.20	0.95	0.25
37	35.7	35.4	1.30	1.15	1.70	1.55	1.20	0.95	0.25
39	37.7	37.4	—	—	1.70	1.55	1.20	0.95	0.25
40	38.7	38.4	1.30	1.15	—	—	1.20	0.95	0.25
42	40.7	40.4	1.30	1.15	1.70	1.55	1.20	0.95	0.25
44	42.7	42.4	1.30	1.15	—	—	1.20	0.95	0.25
45	43.7	43.4	—	—	1.70	1.55	1.20	0.95	0.25
47	45.7	45.4	1.30	1.15	1.70	1.55	1.20	0.95	0.25
52	50.7	50.4	1.30	1.15	1.70	1.55	1.20	0.95	0.25
55	53.7	53.4	—	—	1.70	1.55	1.20	0.95	0.25
58	56.7	56.4	1.30	1.15	—	—	1.20	0.95	0.25
62	60.7	60.3	—	—	1.70	1.55	1.20	0.95	0.25
65	63.7	63.3	1.30	1.15	—	—	1.20	0.95	0.25
68	66.7	66.3	—	—	1.70	1.55	1.20	0.95	0.25
72	70.7	70.3	1.70	1.55	1.70	1.55	1.20	0.95	0.25
78	76.2	75.8	1.70	1.55	—	—	1.6	1.3	0.4
80	77.9	77.5	—	—	2.1	1.9	1.6	1.3	0.4
85	82.9	82.5	1.70	1.55	2.1	1.9	1.6	1.3	0.4
90	87.9	87.5	1.70	1.55	2.1	1.9	1.6	1.3	0.4
95	92.9	92.5	1.70	1.55	—	—	1.6	1.3	0.4
100	97.9	97.5	1.70	1.55	2.5	2.3	1.6	1.3	0.4
105	102.6	102.1	—	—	2.5	2.3	1.6	1.3	0.4
110	107.6	107.1	2.1	1.9	2.5	2.3	1.6	1.3	0.4
115	112.6	112.1	2.1	1.9	—	—	1.6	1.3	0.4
120	117.6	117.1	2.1	1.9	3.3	3.1	1.6	1.3	0.4
125	122.6	122.1	2.1	1.9	3.3	3.1	1.6	1.3	0.4
130	127.6	127.1	2.1	1.9	3.3	3.1	1.6	1.3	0.4
140	137.6	137.1	2.5	2.3	3.3	3.1	2.2	1.9	0.6
145	142.6	142.1	—	—	3.3	3.1	2.2	1.9	0.6
150	147.6	147.1	2.5	2.3	3.3	3.1	2.2	1.9	0.6
165	161.8	161.3	3.3	3.1	3.7	3.5	2.2	1.9	0.6
175	171.8	181.3	3.3	3.1	—	—	2.2	1.9	0.6
180	176.8	176.3	—	—	3.7	3.5	2.2	1.9	0.6
190	186.8	186.3	3.3	3.1	3.7	3.5	2.2	1.9	0.6
200	196.8	196.5	3.3	3.1	—	—	2.2	1.9	0.6

Anelli elastici per cuscinetti delle serie dimensionali 0, 2, 3 e 4

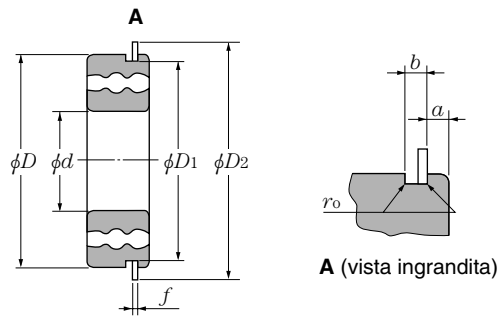


A (vista ingrandita)

Unità di misura: mm

Codice	Tolleranza dimensionale del foro								Valori di riferimento								serie dimensionale del cuscinetto			
	tolleranza di ΔD_3								anello montato nella scanalatura		diametro nominale esterno del cuscinetto		variazione dello spessore				0	2	3	4
	D_3	Superiore	Inferiore	e	f	g	D_2	D	R_i	R_o	V_i	g_o	diametro nominale esterno del cuscinetto d							
NR 30	27.9	0	-0.4	3.25	3.10	1.12	1.02	3	34.7	30	0.4	0.3	0.06	2	—	10	9	8		
NR 32	29.9	0	-0.4	3.25	3.10	1.12	1.02	3	36.7	32	0.4	0.3	0.06	2	15	12	—	9		
NR 35	32.9	0	-0.4	3.25	3.10	1.12	1.02	3	39.7	35	0.4	0.3	0.06	2	17	15	10	—		
NR 37	34.5	0	-0.4	3.25	3.10	1.12	1.02	3	41.3	37	0.4	0.3	0.06	2	—	—	12	10		
NR 40	37.8	0	-0.4	3.25	3.10	1.12	1.02	3	44.6	40	0.4	0.3	0.06	2	—	17	—	—		
NR 42	39.5	0	-0.5	3.25	3.10	1.12	1.02	3	46.3	42	0.4	0.3	0.06	2	20	—	15	12		
NR 44	41.5	0	-0.5	3.25	3.10	1.12	1.02	3	48.3	44	0.4	0.3	0.06	2	22	—	—	—		
NR 47	44.3	0	-0.5	4.04	3.89	1.12	1.02	4	52.7	47	0.4	0.3	0.06	2.5	25	20	17	—		
NR 50	47.3	0	-0.5	4.04	3.89	1.12	1.02	4	55.7	50	0.4	0.3	0.06	2.5	—	22	—	—		
NR 52	49.4	0	-0.5	4.04	3.89	1.12	1.02	4	57.9	52	0.4	0.3	0.06	2.5	28	25	20	15		
NR 55	52.3	0	-0.5	4.04	3.89	1.12	1.02	4	60.7	55	0.4	0.3	0.06	2.5	30	—	—	—		
NR 56	53.2	0	-0.6	4.04	3.89	1.12	1.02	4	61.7	56	0.4	0.3	0.06	2.5	—	—	22	—		
NR 58	55.2	0	-0.6	4.04	3.89	1.12	1.02	4	63.7	58	0.4	0.3	0.06	2.5	32	28	—	—		
NR 62	59.0	0	-0.6	4.04	3.89	1.7	1.6	4	67.7	62	0.6	0.5	0.06	2.5	35	30	25	17		
NR 65	62.0	0	-0.6	4.04	3.89	1.7	1.6	4	70.7	65	0.6	0.5	0.06	2.5	—	32	—	—		
NR 68	64.2	0	-0.6	4.85	4.70	1.7	1.6	5	74.6	68	0.6	0.5	0.06	3	40	—	28	—		
NR 72	68.2	0	-0.6	4.85	4.70	1.7	1.6	5	78.6	72	0.6	0.5	0.06	3	—	35	30	20		
NR 75	71.2	0	-0.6	4.85	4.70	1.7	1.6	5	81.6	75	0.6	0.5	0.06	3	45	—	32	—		
NR 80	76.2	0	-0.6	4.85	4.70	1.7	1.6	5	86.6	80	0.6	0.5	0.06	3	50	40	35	25		
NR 85	81.2	0	-0.6	4.85	4.70	1.7	1.6	5	91.6	85	0.6	0.5	0.06	3	—	45	—	—		
NR 90	86.2	0	-0.6	4.85	4.70	2.46	2.36	5	96.5	90	0.6	0.5	0.06	3	55	50	40	30		
NR 95	91.2	0	-0.6	4.85	4.70	2.46	2.36	5	101.6	95	0.6	0.5	0.06	3	60	—	—	—		
NR100	96.2	0	-0.8	4.85	4.70	2.46	2.36	5	106.5	100	0.6	0.5	0.06	3	65	55	45	35		
NR110	106.2	0	-0.8	4.85	4.70	2.46	2.36	5	116.6	110	0.6	0.5	0.06	3	70	60	50	40		
NR115	111.2	0	-0.8	4.85	4.70	2.46	2.36	5	121.6	115	0.6	0.5	0.06	3	75	—	—	—		
NR120	114.6	0	-0.8	7.21	7.06	2.82	2.72	7	129.7	120	0.6	0.5	0.06	4	—	65	55	45		
NR125	119.6	0	-0.8	7.21	7.06	2.82	2.72	7	134.7	125	0.6	0.5	0.06	4	80	70	—	—		
NR130	124.6	0	-0.8	7.21	7.06	2.82	2.72	7	139.7	130	0.6	0.5	0.06	4	85	75	60	50		
NR140	134.6	0	-1.2	7.21	7.06	2.82	2.72	7	149.7	140	0.6	0.5	0.06	4	90	80	65	55		
NR145	139.6	0	-1.2	7.21	7.06	2.82	2.72	7	154.7	145	0.6	0.5	0.06	4	95	—	—	—		
NR150	144.5	0	-1.2	7.21	7.06	2.82	2.72	7	159.7	150	0.6	0.5	0.06	4	100	85	70	60		
NR160	154.5	0	-1.2	7.21	7.06	2.82	2.72	7	169.7	160	0.6	0.5	0.06	4	105	90	75	65		
NR170	162.9	0	-1.2	9.60	9.45	3.1	3.0	10	182.9	170	0.6	0.5	0.06	6	110	95	80	—		
NR180	172.8	0	-1.2	9.60	9.45	3.1	3.0	10	192.9	180	0.6	0.5	0.06	6	120	100	85	70		
NR190	182.8	0	-1.4	9.60	9.45	3.1	3.0	10	202.9	190	0.6	0.5	0.06	6	—	105	90	75		
NR200	192.8	0	-1.4	9.60	9.45	3.1	3.0	10	212.9	200	0.6	0.5	0.06	6	130	110	95	80		

Scanalature



Unità di misura: mm

Diametro nominale esterno del cuscinetto D	Diametro della scanalatura		Serie dimensionale				Larghezza della scanalatura		Raggio di raccordo
	D_1		0 2, 3, 4				b		r_o
	max	min	Posizione della scanalatura				max	min	max
			max	min	a				
30	28.17	27.91	—	—	2.06	1.90	1.65	1.35	0.4
32	30.15	29.90	2.06	1.90	2.06	1.90	1.65	1.35	0.4
35	33.17	32.92	2.06	1.90	2.06	1.90	1.65	1.35	0.4
37	34.77	34.52	—	—	2.06	1.90	1.65	1.35	0.4
40	38.10	37.85	—	—	2.06	1.90	1.65	1.35	0.4
42	39.75	39.50	2.06	1.90	2.06	1.90	1.65	1.35	0.4
44	41.75	41.50	2.06	1.90	—	—	1.65	1.35	0.4
47	44.60	44.35	2.06	1.90	2.46	2.31	1.65	1.35	0.4
50	47.60	47.35	—	—	2.46	2.31	1.65	1.35	0.4
52	49.73	49.48	2.06	1.90	2.46	2.31	1.65	1.35	0.4
55	52.60	52.35	2.08	1.88	—	—	1.65	1.35	0.4
56	53.60	53.35	—	—	2.46	2.31	1.65	1.35	0.4
58	55.60	55.35	2.08	1.88	2.46	2.31	1.65	1.35	0.4
62	59.61	59.11	2.08	1.88	3.28	3.07	2.2	1.9	0.6
65	62.60	62.10	—	—	3.28	3.07	2.2	1.9	0.6
68	64.82	64.31	2.49	2.29	3.28	3.07	2.2	1.9	0.6
72	68.81	68.30	—	—	3.28	3.07	2.2	1.9	0.6
75	71.83	71.32	2.49	2.29	3.28	3.07	2.2	1.9	0.6
80	76.81	76.30	2.49	2.29	3.28	3.07	2.2	1.9	0.6
85	81.81	81.31	—	—	3.28	3.07	2.2	1.9	0.6
90	86.79	86.28	2.87	2.67	3.28	3.07	3.0	2.7	0.6
95	91.82	91.31	2.87	2.67	—	—	3.0	2.7	0.6
100	96.80	96.29	2.87	2.67	3.28	3.07	3.0	2.7	0.6
110	106.81	106.30	2.87	2.67	3.28	3.07	3.0	2.7	0.6
115	111.81	111.30	2.87	2.67	—	—	3.0	2.7	0.6
120	115.21	114.71	—	—	4.06	3.86	3.4	3.1	0.6
125	120.22	119.71	2.87	2.67	4.06	3.86	3.4	3.1	0.6
130	125.22	124.71	2.87	2.67	4.06	3.86	3.4	3.1	0.6
140	135.23	134.72	3.71	3.45	4.90	4.65	3.4	3.1	0.6
145	140.23	139.73	3.71	3.45	—	—	3.4	3.1	0.6
150	145.24	144.73	3.71	3.45	4.90	4.65	3.4	3.1	0.6
160	155.22	154.71	3.71	3.45	4.90	4.65	3.4	3.1	0.6
170	163.65	163.14	3.71	3.45	5.69	5.44	3.8	3.5	0.6
180	173.66	173.15	3.71	3.45	5.69	5.44	3.8	3.5	0.6
190	183.64	183.13	—	—	5.69	5.44	3.8	3.5	0.6
200	193.65	193.14	5.69	5.44	5.69	5.44	3.8	3.5	0.6

Elenco dei cataloghi & Appendice

Elenco dei cataloghi.....	D- 2
Appendice - tabella 1: dimensioni di ingombro dei cuscinetti radiali (esclusi i cuscinetti a rulli conici)	D- 4
Appendice - tabella 2: Conversione tra le unità di misura SI e CGS ...	D- 6
Appendice - tabella 3: Conversione nel sistema SI	D- 7
Appendice - tabella 4: Multipli decimali delle unità di misura SI	D- 7
Appendice - tabella 5: Tolleranze dimensionali degli alberi	D- 8
Appendice - tabella 6: Tolleranze dimensionali degli alloggiamenti ...	D-10
Appendice - tabella 7: Tolleranze base	D-12
Appendice - tabella 8: Unità di misura della viscosità	D-13
Appendice - tabella 9: conversione tra Kgf e N	D-14
Appendice - tabella 10: conversione tra delle misure in pollici	D-15
Appendice - tabella 11: conversione tra le unità di misura della durezza ...	D-16
Appendice - tabella 12: alfabeto greco	D-17

Elenco dei cataloghi & Appendice



TITOLO DEL CATALOGO	CATALOGO N.
● CUSCINETTI A SFERE E A RULLI	
Ball and Roller Bearings (Catalogo generale dei cuscinetti a sfere e a rulli)	2202/C/E/I/P/S
Large Bearings	2250/E/P
Precision Rolling Bearings	2260/E/D
Miniature and Extra Small Ball Bearings	3013/E
Ball Bearings Shield and Seal Types	3015/E/S
Care and Maintenance of Bearings	3017/E/S/P
HL Bearings	3020/E
Miniature Molded Rubber Bearings	3014/E
Bearings with Solid Grease	3022/E/S/P
Bearings for Special Environment Ultra Final Series	3023/E
Large Size, Long Operating Life Bearing-EA type	3024/E/P
Long-life AS Series TAB/ETA Bearings	3025/E
Tapered Roller Bearings ECO-Top	3026/E/S/C
Self-Aligning Spherical Roller Bearings LH Series	3027/E/S/C
Bearings for Clean Environment Ultra Final Series	3028/E
Insulated Bearings MEGAOHM™ Series	3030/E/DF
New Standard Series of Spherical Roller Bearing S-TITAN™ Series	3031/JE
Type E Spherical Roller Bearings	3701/E
Sealed Self-Aligning Roller Bearings-WA Type	3702/E/S
FA Tapered Roller Bearings	3802/E/D/C
HUB BEARINGS	4601/E/C
The New Generation of NTN Bearings for wind Turbine	8404/JE
Railway Bearings	8501/E/C
Bearings for Mining Application	8601/E
Spherical Roller Bearings-UA Type	3710/E
Aerospace Bearings	8102/E
● CUSCINETTI A RULLINI	
Needle Roller Bearings (Cuscinetti a rullini)	2300/E/I/P/S
Cam Followers & Roller Followers	3604/JE
HK-F Type Drawn Cup Needle Roller Bearings	3029/JE
Miniature Cam Followers	3601/E
● GIUNTI OMOCINETICI	
Constant Velocity Joints for Automobiles	5601/JE
TRI-Ball Joint / Constant Velocity Joints	5602/E
Constant Velocity Joints for Industrial Machines	5603/E

TITOLO DEL CATALOGO	CATALOGO N.
● UNITA' DI SUPPORTO	
Bearing Units (Unità di supporto)	2400/E/I/S
Bearing Units Steel Series	3902/E
Bearing Units Stainless Series	3903/E
Bearing Units Plastic Housing Series	3904/E
Triple-Sealed Bearings for Bearing Units	3905/E
● UNITA' DI SUPPORTO SEPARABILI	
Plummer Blocks	2500E/S
● ALIMENTATORI	
Parts Feeder	7018/E
Parts Feeder Guide Book	7019/E
NTN Parts Feeder with Standard Attachments (for Bolts or Washer)	7016/E
● RUOTE LIBERE	
One-way Clutches (Overrunning Clutches)	6402/E
● CUSCINETTI A STRISCIAMENTO	
"BEAREE" NTN Engineering Plastics	5100/E
Miniature Plastic Sliding Screws	5112/E
NTN "BEARPHITE" Oil Impregnated Sintered Bearings	5202/CE
Spherical Plain Bearings	5301/E
● MANUALI	
Bearing Units Handbook	9011/E/S
Rolling Bearings Handbook	9012/E
Needle Roller Bearings Handbook	9013/E
● GUIDE	
New Products Guide	9208/E/C
Automotive Products Guide Book	8021/E/D/F/C
Food Machinery Component Guide	9209/E
Product Catalog for Paper Manufacturing Machinery	9210/E
Steel Manufacturing Machinery Product Guide Book	9211/E
● CATALOGO INFORMATICO	
NTN Electronic Catalog (CD-ROM for Windows)	7903/E
NTN Autoparts Catalog (CD-ROM for Windows)	7905/E
Reference Kit Program -Bearing Interchange- (CD-ROM for Windows)	7907/E
● VARIE	
Bearing Handling	9103/E/P/S

C: Cinese E: Inglese F: Francese D: Tedesco I: Italiano
 K: Coreano S: Spagnolo P: Portoghese J: Giapponese

Nota: le revisioni successive dei cataloghi sono indicate da un suffisso.

Tabella 1: Dimensioni di ingombro dei cuscinetti radiali (esclusi i cuscinetti a rulli conici)-2

Cuscinetti radiali a sfere a una corona		62		1,22 1,32		63		623 633		64																	
Cuscinetti radiali a due corone di sfere		12		42 52		73		43 53		74																	
Cuscinetti a rulli cilindrici		NN31		N2 N22 N32		N3		N23 N33		N4																	
Cuscinetti a rullini																											
Cuscinetti orientabili a rulli		231 241		222 232		213		223																			
Numero	Dimensione del cuscinetto	Serie dimensionale 1						Serie dimensionale 2						Serie dimensionale 3						Serie dimensionale 4							
		Serie dimensionale						Serie dimensionale						Serie dimensionale						Serie dimensionale							
		01	11	21	31	41	01	11~41	82	02	12	22	32	42	82	02~42	83	03	13	23	33	83	03~33	04	24	Raccordo y s min	
D	Larghezza nominale B					Raccordo y s min	D	Larghezza nominale B					Raccordo y s min	D	Larghezza nominale B					Raccordo y s min	D	Larghezza nominale B		Raccordo y s min			
1	—	—	—	—	—	—	—	—	—	—	—	—	—	—	—	—	—	—	—	—	—	—	—	—	—	—	—
2	—	—	—	—	—	—	—	—	—	—	—	—	—	—	—	—	—	—	—	—	—	—	—	—	—	—	—
3	4	—	—	—	—	—	—	10	2.5	4	—	—	—	—	—	—	—	—	—	—	—	—	—	—	—	—	
4	4	—	—	—	—	—	—	13	3	5	—	—	—	—	—	—	—	—	—	—	—	—	—	—	—	—	
5	5	—	—	—	—	—	—	16	3.5	5	—	—	—	—	—	—	—	—	—	—	—	—	—	—	—	—	
6	6	—	—	—	—	—	—	19	4	6	—	—	—	—	—	—	—	—	—	—	—	—	—	—	—	—	
7	7	—	—	—	—	—	—	22	5	7	—	—	—	—	—	—	—	—	—	—	—	—	—	—	—	—	
8	8	—	—	—	—	—	—	24	5	8	—	—	—	—	—	—	—	—	—	—	—	—	—	—	—	—	
9	9	—	—	—	—	—	—	26	6	8	—	—	—	—	—	—	—	—	—	—	—	—	—	—	—	—	
00	10	—	—	—	—	—	—	30	7	9	—	—	—	—	—	—	—	—	—	—	—	—	—	—	—	—	
01	12	—	—	—	—	—	—	32	7	10	—	—	—	—	—	—	—	—	—	—	—	—	—	—	—	—	
02	15	—	—	—	—	—	—	35	8	11	—	—	—	—	—	—	—	—	—	—	—	—	—	—	—	—	
03	17	—	—	—	—	—	—	40	8	12	—	—	—	—	—	—	—	—	—	—	—	—	—	—	—	—	
04	20	—	—	—	—	—	—	47	9	14	—	—	—	—	—	—	—	—	—	—	—	—	—	—	—	—	
/22	22	—	—	—	—	—	—	50	9	14	—	—	—	—	—	—	—	—	—	—	—	—	—	—	—	—	
05	25	—	—	—	—	—	—	52	10	15	—	—	—	—	—	—	—	—	—	—	—	—	—	—	—	—	
/28	28	—	—	—	—	—	—	58	10	16	—	—	—	—	—	—	—	—	—	—	—	—	—	—	—	—	
06	30	—	—	—	—	—	—	62	10	16	—	—	—	—	—	—	—	—	—	—	—	—	—	—	—	—	
/32	32	—	—	—	—	—	—	65	11	17	—	—	—	—	—	—	—	—	—	—	—	—	—	—	—	—	
07	35	—	—	—	—	—	—	72	12	17	—	—	—	—	—	—	—	—	—	—	—	—	—	—	—	—	
08	40	—	—	—	—	—	—	80	13	18	—	—	—	—	—	—	—	—	—	—	—	—	—	—	—	—	
09	45	—	—	—	—	—	—	85	13	19	—	—	—	—	—	—	—	—	—	—	—	—	—	—	—	—	
10	50	—	—	—	—	—	—	90	13	20	—	—	—	—	—	—	—	—	—	—	—	—	—	—	—	—	
11	55	—	—	—	—	—	—	100	14	21	—	—	—	—	—	—	—	—	—	—	—	—	—	—	—	—	
12	60	—	—	—	—	—	—	110	16	22	—	—	—	—	—	—	—	—	—	—	—	—	—	—	—	—	
13	65	—	—	—	—	—	—	125	18	23	—	—	—	—	—	—	—	—	—	—	—	—	—	—	—	—	
14	70	—	—	—	—	—	—	125	18	24	—	—	—	—	—	—	—	—	—	—	—	—	—	—	—	—	
15	75	—	—	—	—	—	—	130	18	25	—	—	—	—	—	—	—	—	—	—	—	—	—	—	—	—	
16	80	—	—	—	—	—	—	140	19	26	—	—	—	—	—	—	—	—	—	—	—	—	—	—	—	—	
17	85	—	—	—	—	—	—	150	21	28	—	—	—	—	—	—	—	—	—	—	—	—	—	—	—	—	
18	90	150	—	—	—	60	—	160	22	30	—	—	—	—	—	—	—	—	—	—	—	—	—	—	—	—	
19	95	160	—	—	—	65	—	170	24	32	—	—	—	—	—	—	—	—	—	—	—	—	—	—	—	—	
20	100	165	21	30	39	52	65	1.1	2	180	25	34	—	—	—	—	—	—	—	—	—	—	—	—	—	—	
21	105	175	22	33	42	56	69	1.1	2	190	27	36	—	—	—	—	—	—	—	—	—	—	—	—	—	—	
22	110	180	22	33	42	56	69	1.1	2	200	28	38	—	—	—	—	—	—	—	—	—	—	—	—	—	—	
24	120	200	25	38	48	62	80	1.5	2	215	—	—	—	—	—	—	—	—	—	—	—	—	—	—	—	—	
26	130	210	25	38	48	64	80	1.5	2	230	—	—	—	—	—	—	—	—	—	—	—	—	—	—	—	—	
28	140	225	27	40	50	68	85	1.5	2.1	250	—	—	—	—	—	—	—	—	—	—	—	—	—	—	—	—	
30	150	250	31	46	60	80	100	2	2.1	270	—	—	—	—	—	—	—	—	—	—	—	—	—	—	—	—	
32	160	270	34	51	66	86	109	2	2.1	290	—	—	—	—	—	—	—	—	—	—	—	—	—	—	—	—	
34	170	280	34	51	66	88	109	2	2.1	310	—	—	—	—	—	—	—	—	—	—	—	—	—	—	—	—	
36	180	300	37	56	72	96	118	2.1	3	320	—	—	—	—	—	—	—	—	—	—	—	—	—	—	—	—	
38	190	320	42	60	78	104	128	3	3	340	—	—	—	—	—	—	—	—	—	—	—	—	—	—	—	—	
40	200	340	44	65	82	112	140	3	3	360	—	—	—	—	—	—	—	—	—	—	—	—	—	—	—	—	
44	220	370	48	69	88	120	150	3	4	400	—	—	—	—	—	—	—	—	—	—	—	—	—	—	—	—	
48	240	400	50	74	95	128	160	4	4	440	—	—	—	—	—	—	—	—	—	—	—	—	—	—	—	—	
52	260	440	57	82	106	144	180	4	4	480	—	—	—	—	—	—	—	—	—	—	—	—	—	—	—	—	
56	280	460	57	82	106	146	180	4	5	500	—	—	—	—	—	—	—	—	—	—	—	—	—	—	—	—	
60	300	500	63	90	118	160	200	5	5	540	—	—	—	—	—	—	—	—	—	—	—	—	—	—	—	—	
64	320	540	71	100	128	176	218	5	5	580	—	—	—	—	—	—	—	—	—	—	—	—	—	—	—	—	
68	340	580	78	106	140	190	243	5	5	620	—	—	—	—	—	—	—	—	—	—	—	—	—	—	—	—	
72	360	600	78	106	140	192	243	5	5	650	—	—	—	—	—	—	—	—	—	—	—	—	—	—	—	—	
76	380	620	78	106	140	194	243	5	5	680	—	—	—	—	—	—	—	—	—	—	—	—	—	—	—	—	
80	400	650	80	112	145	200	250	6	6	720	—	—	—	—	—	—	—	—	—	—	—	—	—	—	—	—	
84	420	700	88	122	165	224	280	6	6	760	—	—	—	—	—	—	—	—	—	—	—	—	—	—	—	—	
88	440	720	88	122	165	226	280	6	6	790	—	—	—	—	—	—	—	—	—	—	—	—	—	—	—	—	
92	460	760	95	132	175	240	300	6	7.5	830	—	—	—	—	—	—	—	—	—	—	—	—	—	—	—	—	
96	480	790	100	136	180	248	308	6	7.5	870	—	—	—	—	—	—	—	—	—	—	—	—	—	—	—	—	
/500	500	830	106	145	190	264	325	7.5	7.5	920	—	—	—	—	—	—	—	—	—	—	—	—	—	—	—	—	
/530	530	870	109	150	195	272	335	7.5	7.5	980	—	—	—	—	—	—	—	—	—	—	—	—	—	—	—	—	
/560	560	920	115	160	206	280	355	7.5	7.5	1030	—	—	—	—	—	—	—	—	—	—	—	—	—	—	—	—	
/600	600	980	122	170	218	300	375	7.5	7.5	1090	—	—	—	—	—	—	—	—	—	—	—	—	—	—	—	—	
/630	630	1030	128	175	230	315	400	7.5	7.5	1120	—	—	—	—	—	—	—	—	—	—	—	—	—	—	—	—	
/670	670	1090	136	185	243	336	412	7.5	7.5	125																	

Tabella 2: Conversione tra le unità di misura SI e CGS-1

Sistemà	Unità	Lunghezza <i>L</i>	Massa <i>M</i>	Tempo <i>T</i>	Accelerazione	Forza	Resistenza	Pressione	Energia
SI		m	kg	s	m/s ²	N	Pa	Pa	J
CGS		cm	g	s	Gal	dyn	dyn/cm ²	dyn/cm ²	erg
Gravimetrico		m	kgf·s ² /m	s	m/s ²	kgf	kgf/m ²	kgf/m ²	kgf·cm

Tabella 3: Conversione nel sistema SI-1

Grandezza	Unità da convertire	Simbolo	Fattori di conversione nel sistema SI	Unità SI	Simbolo
Angolo	Grado	°	$\pi / 180$	Radiante	rad
	Minuto	'	$\pi / 10\ 800$		
	Secondo	"	$\pi / 648\ 000$		
Lunghezza	Metro	m	1	Metro	m
	Micron	μ	10^{-6}		
	Angstrom	Å	10^{-10}		
	Miglio marino	n mile	1852		
Area (Superficie)	Metro quadro	m ²	1	Metro quadro	m ²
	Ara	a	10^2		
	Ettaro	ha	10^4		
Volume	Metro cubo	m ³	1	Metro cubo	m ³
	Litro	l, L	10^{-3}		
Massa	Chilogrammo	kg	1	Chilogrammo	kg
	Tonnellata	t	10^3		
		u	$\approx 1.660\ 57 \times 10^{-27}$		
Tempo	Secondo	s	1	Secondo	s
	Minuto	min	60		
	Ora	h	3 600		
	Giorno	d	86 400		
Velocità	Metro al minuto	m/s	1	Metro al minuto	m/s
	Nodo	kn	$1\ 852/3\ 600$		
Frequenza	Ciclo	s ⁻¹	1	Hertz	Hz
Velocità rotativa	Giro al minuto giri/min	rpm	1/60	Giro al secondo	s ⁻¹
Velocità angolare	Radiante al secondo	rad/s	1	Radiante al secondo	rad/s
Accelerazione	Metro al secondo quadrato	m/s ²	1	Metro al secondo quadrato	m/s ²
	Accelerazione di gravità	G	9.806 65		
Forza	Chilogrammo forza	kgf	9.806 65	Newton	N
	Tonnellata forza	tf	9 806.65		
	Dyne	dyn	10^{-5}		
Momento/Coppia	Chilogrammo forza · metro	kgf·m	9.806 65	Newton · metro	N·m
Resistenza e pressione	Chilogrammo forza per metro quadrato	kgf/m ²	9.806 65	Pascal	Pa
	Chilogrammo forza per centimetro quadrato	kgf/cm ²	$9.806\ 65 \times 10^4$		
	Chilogrammo forza per millimetro quadrato	kgf/mm ²	$9.806\ 65 \times 10^6$		
Pressione	Colonna d' acqua	mH ₂ O	9 806.65	Pascal	Pa
	Colonna di mercurio	mmHg	$101\ 325/760$		
	Tor	Torr	$101\ 325/760$		
	Atmosfera	atm	101 325		
	Bar	bar	10^5		
Energia	Erg	erg	10^{-7}	Joule	J
	Caloria internazionale	cal _{IT}	4.186 8		
	Chilogrammo forza · metro	kgf·m	9.806 65		
	Chilowattora	kw·h	3.600×10^6		
	Cavallo vapore francese · ora	PS·h	$\approx 2.647\ 79 \times 10^6$		
	Elettron-Volt	eV	$\approx 1.602\ 19 \times 10^{-19}$		
Potenza	Watt	W	1	Watt	W
	Cavallo vapore francese	PS	≈ 735.5		
	Chilogrammo forza · metro al secondo	kgf·m/s	9.806 65		

Tabella 2: Conversione tra le unità di misura SI e CGS-2

Unità Sistema	Potenza	Temperatura	Viscosità dinamica	Viscosità cinematica	Flusso magnetico	Densità di flusso magnetico	Magnetizzazione
SI	W	K	$P_a \cdot s$	m^2/s	Wb	T	A/m
CGS	erg/s	$^{\circ}C$	P	St	Mx	Gs	Oe
Gravimetrico	$kgf \cdot m/s$	$^{\circ}C$	$kgf \cdot s/m^2$	m^2/s	—	—	—

Tabella 3: Conversione nel sistema SI-2

Grandezza	Unità da convertire	Simbolo	Fattori di conversione nel sistema SI	Unità SI	Simbolo
Viscosità dinamica	Poise	P	10^{-1}	Pascal · secondo	$P_a \cdot S$
	Centipoise	cP	10^{-3}		
	Chilogrammo forza · secondo per metro quadrato	$kgf \cdot s/m^2$	9.806 65		
Viscosità cinematica	Stokes	St	10^{-1}	Metro quadrato al secondo	mm^2/s
	Centistokes	cSt	10^{-6}		
Temperatura	Grado centigrado	$^{\circ}C$	+273.15	Grado kelvin	K
Flusso magnetico	Maxwell	Mx	10^{-9}	Weber	Wb
Densità di flusso magnetico	Gamma	γ	10^{-9}	Tesla	T
	Gauss	Gs	10^{-4}		
Magnetizzazione	Oersted	Oe	$10^3 \times 4 \pi$	Ampere per metro	A/m
Tensione elettrica	Volt	V	1	Volt	V
Capacità elettrostatica	Farad	F	1	Farad	F
Resistenza elettrica	Ohm	Ω	1	Ohm	Ω
Intensità di corrente elettrica	Ampere	A	1	Ampere	A

Tabella 4: Multipli decimali delle unità di misura SI

Potenza di dieci	Prefisso	Simbolo
10^{18}	Exa	E
10^{15}	Peta	P
10^{12}	Tera	T
10^9	Giga	G
10^6	Mega	M
10^3	Chilo	k
10^2	Etto	h
10	Deca	da
10^{-1}	Deci	d
10^{-2}	Centi	c
10^{-3}	Milli	m
10^{-6}	Micro	μ
10^{-9}	Nano	n
10^{-12}	Pico	p
10^{-15}	Femto	f
10^{-18}	Atto	a

Tabella 5: Tolleranze dimensionali degli alberi

Diametro nominale mm		a13		c12		d6		e6		e13		f5		f6		g5		g6	
oltre	fino a	sup.	inf.	sup.	inf.	sup.	inf.	sup.	inf.	sup.	inf.	sup.	inf.	sup.	inf.	sup.	inf.	sup.	inf.
3	6	-270	-450	-70	-190	-30	-38	-20	-28	-20	-200	-10	-15	-10	-18	-4	-9	-4	-12
6	10	-280	-500	-80	-230	-40	-49	-25	-34	-25	-245	-13	-19	-13	-22	-5	-11	-5	-14
10	18	-290	-560	-95	-275	-50	-61	-32	-43	-32	-302	-16	-24	-16	-27	-6	-14	-6	-17
18	30	-300	-630	-110	-320	-65	-78	-40	-53	-40	-370	-20	-29	-20	-33	-7	-16	-7	-20
30	40	-310	-700	-120	-370	-80	-96	-50	-66	-50	-440	-25	-36	-25	-41	-9	-20	-9	-25
40	50	-320	-710	-130	-380														
50	65	-340	-800	-140	-440	-100	-119	-60	-79	-60	-520	-30	-43	-30	-49	-10	-23	-10	-29
65	80	-360	-820	-150	-450														
80	100	-380	-920	-170	-520	-120	-142	-72	-94	-72	-612	-36	-51	-36	-58	-12	-27	-12	-34
100	120	-410	-950	-180	-530														
120	140	-460	-1 090	-200	-600	-145	-170	-85	-110	-85	-715	-43	-61	-43	-68	-14	-32	-14	-39
140	160	-520	-1 150	-210	-610														
160	180	-580	-1 210	-230	-630														
180	200	-660	-1 380	-240	-700	-170	-199	-100	-129	-100	-820	-50	-70	-50	-79	-15	-35	-15	-44
200	225	-740	-1 460	-260	-720														
225	250	-820	-1 540	-280	-740														
250	280	-920	-1 730	-300	-820	-190	-222	-110	-142	-110	-920	-56	-79	-56	-88	-17	-40	-17	-49
280	315	-1 050	-1 860	-330	-850														
315	355	-1 200	-2 090	-360	-930	-210	-246	-125	-161	-125	-1 015	-62	-87	-62	-98	-18	-43	-18	-54
355	400	-1 350	-2 240	-400	-970														
400	450	-1 500	-2 470	-440	-1 070	-230	-270	-135	-175	-135	-1 105	-68	-95	-68	-108	-20	-47	-20	-60
450	500	-1 650	-2 620	-480	-1 110														
500	560	-	-	-	-	-260	-304	-145	-189	-	-	-	-	-76	-120	-	-	-22	-66
560	630	-	-	-	-														
630	710	-	-	-	-	-290	-340	-160	-210	-	-	-	-	-80	-130	-	-	-24	-74
710	800	-	-	-	-														
800	900	-	-	-	-	-320	-376	-170	-226	-	-	-	-	-86	-142	-	-	-26	-82
900	1 000	-	-	-	-														
1 000	1 120	-	-	-	-	-350	-416	-195	-261	-	-	-	-	-98	-164	-	-	-28	-94
1 120	1 250	-	-	-	-														
1 250	1 400	-	-	-	-	-390	-468	-220	-298	-	-	-	-	-110	-188	-	-	-30	-108
1 400	1 600	-	-	-	-														

Diametro nominale mm		j5		js5		j6		js6		j7		k4		k5		k6		m5	
oltre	fino a	sup.	inf.	sup.	inf.	sup.	inf.	sup.	inf.	sup.	inf.	sup.	inf.	sup.	inf.	sup.	inf.	sup.	inf.
3	6	+3	-2	+2.5	-2.5	+6	-2	+4	-4	+8	-4	+5	+1	+6	+1	+9	+1	+9	+4
6	10	+4	-2	+3	-3	+7	-2	+4.5	-4.5	+10	-5	+5	+1	+7	+1	+10	+1	+12	+6
10	18	+5	-3	+4	-4	+8	-3	+5.5	-5.5	+12	-6	+6	+1	+9	+1	+12	+1	+15	+7
18	30	+5	-4	+4.5	-4.5	+9	-4	+6.5	-6.5	+13	-8	+8	+2	+11	+2	+15	+2	+17	+8
30	40																		
40	50	+6	-5	+5.5	-5.5	+11	-5	+8	-8	+15	-10	+9	+2	+13	+2	+18	+2	+20	+9
50	65																		
65	80	+6	-7	+6.5	-6.5	+12	-7	+9.5	-9.5	+18	-12	+10	+2	+15	+2	+21	+2	+24	+11
80	100																		
100	120	+6	-9	+7.5	-7.5	+13	-9	+11	-11	+20	-15	+13	+3	+18	+3	+25	+3	+28	+13
120	140																		
140	160	+7	-11	+9	-9	+14	-11	+12.5	-12.5	+22	-18	+15	+3	+21	+3	+28	+3	+33	+15
160	180																		
180	200																		
200	225	+7	-13	+10	-10	+16	-13	+14.5	-14.5	+25	-21	+18	+4	+24	+4	+33	+4	+37	+17
225	250																		
250	280	+7	-16	+11.5	-11.5	+16	-16	+16	-16	+26	-26	+20	+4	+27	+4	+36	+4	+43	+20
280	315																		
315	355	+7	-18	+12.5	-12.5	+18	-18	+18	-18	+29	-28	+22	+4	+29	+4	+40	+4	+46	+21
355	400																		
400	450	+7	-20	+13.5	-13.5	+20	-20	+20	-20	+31	-32	+25	+5	+32	+5	+45	+5	+50	+23
450	500																		
500	560	-	-	-	-	-	-	+22	-22	-	-	-	-	-	-	+44	0	-	-
560	630																		
630	710	-	-	-	-	-	-	+25	-25	-	-	-	-	-	-	+50	0	-	-
710	800																		
800	900	-	-	-	-	-	-	+28	-28	-	-	-	-	-	-	+56	0	-	-
900	1 000																		
1 000	1 120	-	-	-	-	-	-	+33	-33	-	-	-	-	-	-	+66	0	-	-
1 120	1 250																		
1 250	1 400	-	-	-	-	-	-	+39	-39	-	-	-	-	-	-	+78	0	-	-
1 400	1 600																		

Unità: μm

h4		h5		h6		h7		h8		h9		h10		h11		h13		js4		Diametro nominale mm	
sup.	inf.	sup.	inf.	sup.	inf.	sup.	inf.	sup.	inf.	sup.	inf.	sup.	inf.	sup.	inf.	sup.	inf.	sup.	inf.	oltre	fino a
0	-4	0	-5	0	-8	0	-12	0	-18	0	-30	0	-48	0	-75	0	-180	+2	-2	3	6
0	-4	0	-6	0	-9	0	-15	0	-22	0	-36	0	-58	0	-90	0	-220	+2	-2	6	10
0	-5	0	-8	0	-11	0	-18	0	-27	0	-43	0	-70	0	-110	0	-270	+2.5	-2.5	10	18
0	-6	0	-9	0	-13	0	-21	0	-33	0	-52	0	-84	0	-130	0	-330	+3	-3	18	30
0	-7	0	-11	0	-16	0	-25	0	-39	0	-62	0	-100	0	-160	0	-390	+3.5	-3.5	30	40
																				40	50
0	-8	0	-13	0	-19	0	-30	0	-46	0	-74	0	-120	0	-190	0	-460	+4	-4	50	65
																				65	80
0	-10	0	-15	0	-22	0	-35	0	-54	0	-87	0	-140	0	-220	0	-540	+5	-5	80	100
																				100	120
0	-12	0	-18	0	-25	0	-40	0	-63	0	-100	0	-160	0	-250	0	-630	+6	-6	120	140
																				140	160
																				160	180
0	-14	0	-20	0	-29	0	-46	0	-72	0	-115	0	-185	0	-290	0	-720	+7	-7	180	200
																				200	225
																				225	250
0	-16	0	-23	0	-32	0	-52	0	-81	0	-130	0	-210	0	-320	0	-810	+8	-8	250	280
																				280	315
0	-18	0	-25	0	-36	0	-57	0	-89	0	-140	0	-230	0	-360	0	-890	+9	-9	315	355
																				355	400
0	-20	0	-27	0	-40	0	-63	0	-97	0	-155	0	-250	0	-400	0	-970	+10	-10	400	450
																				450	500
-	-	-	-	0	-44	0	-70	0	-110	0	-175	0	-280	0	-440	0	-	-	-	500	560
																				560	630
-	-	-	-	0	-50	0	-80	0	-125	0	-200	0	-320	0	-500	0	-	-	-	630	710
																				710	800
-	-	-	-	0	-56	0	-90	0	-140	0	-230	0	-360	0	-560	0	-	-	-	800	900
																				900	1 000
-	-	-	-	0	-66	0	-105	0	-165	0	-260	0	-420	0	-660	0	-	-	-	1 000	1 120
																				1 120	1 250
-	-	-	-	0	-78	0	-125	0	-195	0	-310	0	-500	0	-780	0	-	-	-	1 250	1 400
																				1 400	1 600

Unità: μm

m6		n5		n6		p5		p6		r6		r7		Tolleranza di base IT				Diametro nominale mm	
sup.	inf.	sup.	inf.	sup.	inf.	sup.	inf.	sup.	inf.	sup.	inf.	sup.	inf.	IT2	IT3	IT5	IT7	oltre	fino a
+12	+4	+13	+8	+16	+8	+17	+12	+20	+12	+23	+15	+27	+15	1.5	2.5	5	12	3	6
+15	+6	+16	+10	+19	+10	+21	+15	+24	+15	+28	+19	+34	+19	1.5	2.5	6	15	6	10
+18	+7	+20	+12	+23	+12	+26	+18	+29	+18	+34	+23	+41	+23	2	3	8	18	10	18
+21	+8	+24	+15	+28	+15	+31	+22	+35	+22	+41	+28	+49	+28	2.5	4	9	21	18	30
+25	+9	+28	+17	+33	+17	+37	+26	+42	+26	+50	+34	+59	+34	2.5	4	11	25	30	40
																		40	50
+30	+11	+33	+20	+39	+20	+45	+32	+51	+32	+60	+41	+71	+41	3	5	13	30	50	65
																		65	80
+35	+13	+38	+23	+45	+23	+52	+37	+59	+37	+73	+51	+86	+51	4	6	15	35	80	100
																		100	120
+40	+15	+45	+27	+52	+27	+61	+43	+68	+43	+88	+63	+103	+63	5	8	18	40	120	140
																		140	160
																		160	180
+46	+17	+51	+31	+60	+31	+70	+50	+79	+50	+106	+77	+123	+77	7	10	20	46	180	200
																		200	225
																		225	250
+52	+20	+57	+34	+66	+34	+79	+56	+88	+56	+126	+94	+146	+94	8	12	23	52	250	280
																		280	315
+57	+21	+62	+37	+73	+37	+87	+62	+98	+62	+144	+108	+165	+108	9	13	25	57	315	355
																		355	400
+63	+23	+67	+40	+80	+40	+95	+68	+108	+68	+166	+126	+189	+126	10	15	27	63	400	450
																		450	500
+70	+26	-	-	+88	+44	-	-	+122	+78	+194	+150	+220	+150	-	-	-	70	500	560
																		560	630
+80	+30	-	-	+100	+50	-	-	+138	+88	+225	+175	+255	+175	-	-	-	80	630	710
																		710	800
+90	+34	-	-	+112	+56	-	-	+156	+100	+266	+210	+300	+210	-	-	-	90	800	900
																		900	1 000
+106	+40	-	-	+132	+66	-	-	+186	+120	+316	+250	+355	+250	-	-	-	105	1 000	1 120
																		1 120	1 250
+126	+48	-	-	+156	+78	-	-	+218	+140	+378	+300	+425	+300	-	-	-	125	1 250	1 400
																		1 400	1 600

Tabella 6: Tolleranze dimensionali degli alloggiamenti

Diametro foro mm		E7		E10		E11		E12		F6		F7		F8		G6		G7		H6	
oltre	fino a	max	min	max	min	max	min	max	min	max	min	max	min	max	min	max	min	max	min	max	min
3	6	+32	+20	+68	+20	+95	+20	+140	+20	+18	+10	+22	+10	+28	+10	+12	+4	+16	+4	+8	0
6	10	+40	+25	+83	+25	+115	+25	+175	+25	+22	+13	+28	+13	+35	+13	+14	+5	+20	+5	+9	0
10	18	+50	+32	+102	+32	+142	+32	+212	+32	+27	+16	+34	+16	+43	+16	+17	+6	+24	+6	+11	0
18	30	+61	+40	+124	+40	+170	+40	+250	+40	+33	+20	+41	+20	+53	+20	+20	+7	+28	+7	+13	0
30	40	+75	+50	+150	+50	+210	+50	+300	+50	+41	+25	+50	+25	+64	+25	+25	+9	+34	+9	+16	0
40	50																				
50	65	+90	+60	+180	+60	+250	+60	+360	+60	+49	+30	+60	+30	+76	+30	+29	+10	+40	+10	+19	0
65	80																				
80	100	+107	+72	+212	+72	+292	+72	+422	+72	+58	+36	+71	+36	+90	+36	+34	+12	+47	+12	+22	0
100	120																				
120	140	+125	+85	+245	+85	+335	+85	+485	+85	+68	+43	+83	+43	+106	+43	+39	+14	+54	+14	+25	0
140	160																				
160	180																				
180	200	+146	+100	+285	+100	+390	+100	+560	+100	+79	+50	+96	+50	+122	+50	+44	+15	+61	+15	+29	0
200	225																				
225	250																				
250	280	+162	+110	+320	+110	+430	+110	+630	+110	+88	+56	+108	+56	+137	+56	+49	+17	+69	+17	+32	0
280	315																				
315	355	+182	+125	+355	+125	+485	+125	+695	+125	+98	+62	+119	+62	+151	+62	+54	+18	+75	+18	+36	0
355	400																				
400	450	+198	+135	+385	+135	+535	+135	+765	+135	+108	+68	+131	+68	+165	+68	+60	+20	+83	+20	+40	0
450	500																				
500	560	+215	+145	-	-	-	-	-	-	+120	+76	+146	+76	+186	+76	+66	+22	+92	+22	+44	0
560	630																				
630	710	+240	+160	-	-	-	-	-	-	+130	+80	+160	+80	+205	+80	+74	+24	+104	+24	+50	0
710	800																				
800	900	+260	+170	-	-	-	-	-	-	+142	+86	+176	+86	+226	+86	+82	+26	+116	+26	+56	0
900	1000																				
1000	1120	+300	+195	-	-	-	-	-	-	+164	+98	+203	+98	+263	+98	+94	+28	+133	+28	+66	0
1120	1250																				
1250	1400	+345	+220	-	-	-	-	-	-	+188	+110	+235	+110	+305	+110	+108	+30	+155	+30	+78	0
1400	1600																				
1600	1800	+390	+240	-	-	-	-	-	-	+212	+120	+270	+120	+350	+120	+124	+32	+182	+32	+92	0
1800	2000																				

Unità: μm

Diametro foro mm		K6		K7		M6		M7		N6		N7		P6		P7		R6		R7	
oltre	fino a	max	min	max	min	max	min	max	min	max	min	max	min	max	min	max	min	max	min	max	min
3	6	+2	-6	+3	-9	-1	-9	0	-12	-5	-13	-4	-16	-9	-17	-8	-20	-12	-20	-11	-23
6	10	+2	-7	+5	-10	-3	-12	0	-15	-7	-16	-4	-19	-12	-21	-9	-24	-16	-25	-13	-28
10	18	+2	-9	+6	-12	-4	-15	0	-18	-9	-20	-5	-23	-15	-26	-11	-29	-20	-31	-16	-34
18	30	+2	-11	+6	-15	-4	-17	0	-21	-11	-24	-7	-28	-18	-31	-14	-35	-24	-37	-20	-41
30	40	+3	-13	+7	-18	-4	-20	0	-25	-12	-28	-8	-33	-21	-37	-17	-42	-29	-42	-25	-50
40	50																				
50	65	+4	-15	+9	-21	-5	-24	0	-30	-14	-33	-9	-39	-26	-45	-21	-51	-35	-54	-30	-60
65	80																				
80	100	+4	-18	+10	-25	-6	-28	0	-35	-16	-38	-10	-45	-30	-52	-24	-59	-44	-66	-38	-73
100	120																				
120	140	+4	-21	+12	-28	-8	-33	0	-40	-20	-45	-12	-52	-36	-61	-28	-68	-56	-81	-48	-88
140	160																				
160	180																				
180	200	+5	-24	+13	-33	-8	-37	0	-46	-22	-51	-14	-60	-41	-70	-33	-79	-68	-97	-60	-106
200	225																				
225	250																				
250	280	+5	-27	+16	-36	-9	-41	0	-52	-25	-57	-14	-66	-47	-79	-36	-88	-85	-117	-74	-126
280	315																				
315	355	+7	-29	+17	-40	-10	-46	0	-57	-26	-62	-16	-73	-51	-87	-41	-98	-97	-133	-87	-144
355	400																				
400	450	+8	-32	+18	-45	-10	-50	0	-63	-27	-67	-17	-80	-55	-95	-45	-108	-113	-153	-103	-166
450	500																				
500	560	0	-44	0	-70	-26	-70	-26	-96	-44	-88	-44	-114	-78	-122	-78	-148	-150	-194	-150	-220
560	630																				
630	710	0	-50	0	-80	-30	-80	-30	-100	-50	-100	-50	-130	-88	-138	-88	-168	-175	-225	-175	-225
710	800																				
800	900	0	-56	0	-90	-34	-90	-34	-124	-56	-112	-56	-146	-100	-156	-100	-190	-210	-266	-210	-300
900	1000																				
1000	1120	0	-66	0	-105	-40	-106	-40	-145	-66	-132	-66	-171	-120	-186	-120	-225	-250	-316	-250	-355
1120	1250																				
1250	1400	0	-78	0	-125	-48	-126	-48	-173	-78	-156	-78	-203	-140	-213	-140	-265	-300	-378	-300	-425
1400	1600																				
1600	1800	0	-92	0	-150	-58	-150	-58	-208	-92	-184	-92	-242	-170	-262	-170	-320	-370	-462	-370	-520
1800	2000																				

Unità: μm

H7		H8		H9		H10		H11		H13		J6		Js6		J7		Js7		K5		Diametro foro mm	
max	min	max	min	max	min	max	min	max	min	max	min	max	min	max	min	max	min	max	min	max	min	oltre	fino a
+12	0	+18	0	+30	0	+48	0	+75	0	+180	0	+5	-3	+4	-4	+6	-6	+6	-6	0	-5	3	6
+15	0	+22	0	+36	0	+58	0	+90	0	+220	0	+5	-4	+4.5	-4.5	+8	-7	+7.5	-7.5	+1	-5	6	10
+18	0	+27	0	+43	0	+70	0	+110	0	+270	0	+6	-5	+5.5	-5.5	+10	-8	+9	-9	+2	-6	10	18
+21	0	+33	0	+52	0	+84	0	+130	0	+330	0	+8	-5	+6.5	-6.5	+12	-9	+10.5	-10.5	+1	-8	18	30
+25	0	+39	0	+62	0	+100	0	+160	0	+390	0	+10	-6	+8	-8	+14	-11	+12.5	-12.5	+2	-9	30	40
																						40	50
+30	0	+46	0	+74	0	+120	0	+190	0	+460	0	+13	-6	+9.5	-9.5	+18	-12	+15	-15	+3	-10	50	65
																						65	80
+35	0	+54	0	+87	0	+140	0	+220	0	+540	0	+16	-6	+11	-11	+22	-13	+17.5	-17.5	+2	-13	80	100
																						100	120
+40	0	+63	0	+100	0	+160	0	+250	0	+630	0	+18	-7	+12.5	-12.5	+26	-14	+20	-20	+3	-15	120	140
																						140	160
																						160	180
+46	0	+72	0	+115	0	+185	0	+290	0	+720	0	+22	-7	+14.5	-14.5	+30	-16	+23	-23	+2	-18	180	200
																						200	225
																						225	250
+52	0	+81	0	+130	0	+210	0	+320	0	+810	0	+25	-7	+16	-16	+36	-16	+26	-26	+3	-20	250	280
																						280	315
+57	0	+89	0	+140	0	+230	0	+360	0	+890	0	+29	-7	+18	-18	+39	-18	+28.5	-28.5	+3	-22	315	355
																						355	400
+63	0	+97	0	+155	0	+250	0	+400	0	+970	0	+33	-7	+20	-20	+43	-20	+31.5	-31.5	+2	-25	400	450
																						450	500
+70	0	+110	0	+175	0	+280	0	+440	0	-	0	-	-	+22	-22	-	-	+35	-35	-	-	500	560
																						560	630
+80	0	+125	0	+200	0	+320	0	+500	0	-	0	-	-	+25	-25	-	-	+40	-40	-	-	630	710
																						710	800
+90	0	+140	0	+230	0	+360	0	+560	0	-	0	-	-	+28	-28	-	-	+45	-45	-	-	800	900
																						900	1 000
+105	0	+165	0	+260	0	+420	0	+660	0	-	0	-	-	+33	-33	-	-	+52.5	-52.5	-	-	1 000	1 120
																						1 120	1 250
+125	0	+195	0	+310	0	+500	0	+780	0	-	0	-	-	+39	-39	-	-	+62.5	-62.5	-	-	1 250	1 400
																						1 400	1 600
+150	0	+230	0	+370	0	+600	0	+920	0	-	0	-	-	+46	-46	-	-	+75	-75	-	-	1 600	1 800
																						1 800	2 000

Tabella 7: Tolleranze base

Unità μm

Dimensione base mm		Grado di tolleranza di base IT									
oltre	fino a	IT1	IT2	IT3	IT4	IT5	IT6	IT7	IT8	IT9	IT10
—	3	0.8	1.2	2	3	4	6	10	14	25	40
3	6	1	1.5	2.5	4	5	8	12	18	30	48
6	10	1	1.5	2.5	4	6	9	15	22	36	58
10	18	1.2	2	3	5	8	11	18	27	43	70
18	30	1.5	2.5	4	6	9	13	21	33	52	84
30	50	1.5	2.5	4	7	11	16	25	39	62	100
50	80	2	3	5	8	13	19	30	46	74	120
80	120	2.5	4	6	10	15	22	35	54	87	140
120	180	3.5	5	8	12	18	25	40	63	100	160
180	250	4.5	7	10	14	20	29	46	72	115	185
250	315	6	8	12	16	23	32	52	81	130	210
315	400	7	9	13	18	25	36	57	89	140	230
400	500	8	10	15	20	27	40	63	97	155	250
500	630	9	11	16	22	30	44	70	110	175	280
630	800	10	13	18	25	35	50	80	125	200	320
800	1 000	11	15	21	29	40	56	90	140	230	360
1 000	1 250	13	18	24	34	46	66	105	165	260	420
1 250	1 600	15	21	29	40	54	78	125	195	310	500
1 600	2 000	18	25	35	48	65	92	150	230	370	600
2 000	2 500	22	30	41	57	77	110	175	280	440	700
2 500	3 150	26	36	50	69	93	135	210	330	540	860

Tabella 8: Unità di misura della viscosità

Viscosità cinematica mm ² /s	Saybolt SUS (secondo)	Redwood R" (secondo)	Engler E (grado)
2.7	35	32.2	1.18
4.3	40	36.2	1.32
5.9	45	40.6	1.46
7.4	50	44.9	1.60
8.9	55	49.1	1.75
10.4	60	53.5	1.88
11.8	65	57.9	2.02
13.1	70	62.3	2.15
14.5	75	67.6	2.31
15.8	80	71.0	2.42
17.0	85	75.1	2.55
18.2	90	79.6	2.68
19.4	95	84.2	2.81
20.6	100	88.4	2.95
23.0	110	97.1	3.21
25.0	120	105.9	3.49
27.5	130	114.8	3.77
29.8	140	123.6	4.04
32.1	150	132.4	4.32
34.3	160	141.1	4.59
36.5	170	150.0	4.88
38.8	180	158.8	5.15
41.0	190	167.5	5.44
43.2	200	176.4	5.72
47.5	220	194.0	6.28
51.9	240	212	6.85
56.5	260	229	7.38
60.5	280	247	7.95
64.9	300	265	8.51
70.3	325	287	9.24
75.8	350	309	9.95
81.2	375	331	10.7
86.8	400	353	11.4
92.0	425	375	12.1
97.4	450	397	12.8

Viscosità cinematica mm ² /s	Saybolt SUS (secondo)	Redwood R" (secondo)	Engler E (grado)
103	475	419	13.5
108	500	441	14.2
119	550	485	15.6
130	600	529	17.0
141	650	573	18.5
152	700	617	19.9
163	750	661	21.3
173	800	705	22.7
184	850	749	24.2
195	900	793	25.6
206	950	837	27.0
217	1 000	882	28.4
260	1 200	1 058	34.1
302	1 400	1 234	39.8
347	1 600	1 411	45.5
390	1 800	1 587	51
433	2 000	1 763	57
542	2 500	2 204	71
650	3 000	2 646	85
758	3 500	3 087	99
867	4 000	3 526	114
974	4 500	3 967	128
1 082	5 000	4 408	142
1 150	5 500	4 849	156
1 300	6 000	5 290	170
1 400	6 500	5 730	185
1 510	7 000	6 171	199
1 630	7 500	6 612	213
1 740	8 000	7 053	227
1 850	8 500	7 494	242
1 960	9 000	7 934	256
2 070	9 500	8 375	270
2 200	10 000	8 816	284

Tabella 9: Conversione tra Kgf e N

kgf		N	kgf		N	kgf		N
0.1020	1	9.8066	3.4670	34	333.43	6.8321	67	657.04
0.2039	2	19.613	3.5690	35	343.23	6.9341	68	666.85
0.3059	3	29.420	3.6710	36	353.04	7.0361	69	676.66
0.4079	4	39.227	3.7730	37	362.85	7.1380	70	686.46
0.5099	5	49.033	3.8749	38	372.65	7.2400	71	696.27
0.6118	6	58.840	3.9769	39	382.46	7.3420	72	706.08
0.7138	7	68.646	4.0789	40	392.27	7.4440	73	715.88
0.8158	8	78.453	4.1808	41	402.07	7.5459	74	725.69
0.9177	9	88.260	4.2828	42	411.88	7.6479	75	735.50
1.0197	10	98.066	4.3848	43	421.68	7.7499	76	745.30
1.1217	11	107.87	4.4868	44	431.49	7.8518	77	755.11
1.2237	12	117.68	4.5887	45	441.30	7.9538	78	764.92
1.3256	13	127.49	4.6907	46	451.10	8.0558	79	774.72
1.4276	14	137.29	4.7927	47	460.91	8.1578	80	784.53
1.5296	15	147.10	4.8946	48	470.72	8.2597	81	794.34
1.6316	16	156.91	4.9966	49	480.52	8.3617	82	804.14
1.7335	17	166.71	5.0986	50	490.33	8.4637	83	813.95
1.8355	18	176.52	5.2006	51	500.14	8.5656	84	823.76
1.9375	19	186.33	5.3025	52	509.94	8.6676	85	833.56
2.0394	20	196.13	5.4045	53	519.75	8.7696	86	843.37
2.1414	21	205.94	5.5065	54	529.56	8.8716	87	853.18
2.2434	22	215.75	5.6085	55	539.36	8.9735	88	862.98
2.3454	23	225.55	5.7104	56	549.17	9.0755	89	872.79
2.4473	24	235.36	5.8124	57	558.98	9.1775	90	882.60
2.5493	25	245.17	5.9144	58	568.78	9.2794	91	892.40
2.6513	26	254.97	6.0163	59	578.59	9.3814	92	902.21
2.7532	27	264.78	6.1183	60	588.40	9.4834	93	912.02
2.8552	28	274.59	6.2203	61	598.20	9.5854	94	921.82
2.9572	29	284.39	6.3223	62	608.01	9.6873	95	931.63
3.0592	30	294.20	6.4242	63	617.82	9.7893	96	941.44
3.1611	31	304.01	6.5262	64	627.62	9.8913	97	951.24
3.2631	32	313.81	6.6282	65	637.43	9.9932	98	961.05
3.3651	33	323.62	6.7302	66	647.24	10.0952	99	970.86

Uso della tabella : Per convertire, per esempio 10kgf in N, trovare il valore 10 nella colonna centrale della tabella sinistra e leggere la cifra riportata nella colonna N di destra all'altezza del numero stesso, risultando che 10kgf corrispondono a 98.066N. Allo stesso modo, per convertire 10N in kgf, leggere la cifra riportata nella colonna kgf di sinistra all'altezza del numero stesso, risultando che 10N corrispondono a 1,0197kgf.

1kgf=9.80665N
1N=0.101972kgf

Tabella 10: Conversione tra misure in pollici

Pollici		0"	1"	2"	3"	4"	5"	6"	7"	8"	9"
Frazione	Decimale										
1/64	0.015625	0.397	25.400	50.800	76.200	101.600	127.000	152.400	177.800	203.200	228.600
1/32	0.031250	0.794	25.797	51.197	76.597	101.997	127.397	152.797	178.197	203.597	228.997
3/64	0.046875	1.191	26.194	51.594	76.994	102.394	127.794	153.194	178.594	203.994	229.394
1/16	0.062500	1.588	26.591	51.991	77.391	102.791	128.191	153.591	178.991	204.391	229.791
5/64	0.078125	1.984	26.988	52.388	77.788	103.188	128.588	153.988	179.388	204.788	230.188
3/32	0.093750	2.381	27.384	52.784	78.184	103.584	128.984	154.384	179.784	205.184	230.584
7/64	0.109375	2.778	27.781	53.181	78.581	103.981	129.381	154.781	180.181	205.581	230.981
1/ 8	0.125000	3.175	28.178	53.578	78.978	104.378	129.778	155.178	180.578	205.978	231.378
9/64	0.140625	3.572	28.575	53.975	79.375	104.775	130.175	155.575	180.975	206.375	231.775
5/32	0.156250	3.969	28.972	54.372	79.772	105.172	130.572	155.972	181.372	206.772	232.172
11/64	0.171875	4.366	29.369	54.769	80.169	105.569	130.969	156.369	181.769	207.169	232.569
3/16	0.187500	4.762	29.766	55.166	80.566	105.966	131.366	156.766	182.166	207.566	232.966
13/64	0.203125	5.159	30.162	55.562	80.962	106.362	131.762	157.162	182.562	207.962	233.362
7/32	0.218750	5.556	30.559	55.959	81.359	106.759	132.159	157.559	182.959	208.359	233.759
15/64	0.234375	5.953	30.956	56.356	81.756	107.156	132.556	157.956	183.356	208.756	234.156
1/ 4	0.250000	6.350	31.353	56.753	82.153	107.553	132.953	158.353	183.753	209.153	234.553
17/64	0.265625	6.747	31.750	57.150	82.550	107.950	133.350	158.750	184.150	209.550	234.950
9/32	0.281250	7.144	31.547	57.547	82.947	108.347	133.747	159.147	184.547	209.947	235.347
19/64	0.296875	7.541	32.544	57.944	83.344	108.744	134.144	159.544	184.944	210.344	235.744
5/16	0.312500	7.938	32.941	58.341	83.741	109.141	134.541	159.941	185.341	210.741	236.141
21/64	0.328125	8.334	33.338	58.738	84.138	109.538	134.938	160.338	185.738	211.138	236.538
11/32	0.343750	8.731	33.734	59.134	84.534	109.934	135.334	160.734	186.134	211.534	236.934
23/64	0.359375	9.128	34.131	59.531	84.931	110.331	135.731	161.131	186.531	211.931	237.331
3/ 8	0.375000	9.525	34.528	59.928	85.328	110.728	136.128	161.528	186.928	212.328	237.728
25/64	0.390625	9.922	34.925	60.325	85.725	111.125	136.525	161.925	187.325	212.725	238.125
13/32	0.406250	10.319	35.322	60.722	86.122	111.522	136.922	162.322	187.722	213.122	238.522
27/64	0.421875	10.716	35.719	61.119	86.519	111.919	137.319	162.719	188.119	213.519	238.919
7/16	0.437500	11.112	36.116	61.516	86.916	112.316	137.716	163.116	188.516	213.916	239.316
29/64	0.453125	11.509	61.912	61.912	87.312	112.721	138.112	163.512	188.912	214.312	239.712
15/32	0.468750	11.906	62.309	62.309	87.709	113.109	138.509	163.909	189.309	214.709	240.109
31/64	0.484375	12.303	62.706	62.706	88.106	113.506	138.906	164.306	189.706	215.106	240.506
1/ 2	0.500000	12.700	63.103	63.103	88.503	113.903	139.303	164.703	190.103	215.503	240.903
33/64	0.515625	13.097	63.500	63.500	88.900	114.300	139.700	165.100	190.500	215.900	241.300
17/32	0.531250	13.494	63.897	63.897	89.297	114.697	140.097	165.497	190.897	216.297	241.697
35/64	0.546875	13.891	64.294	64.294	89.694	115.094	140.494	165.894	191.294	216.694	242.094
9/16	0.562500	14.288	64.691	64.691	90.091	115.491	140.891	166.291	191.691	217.091	242.491
37/64	0.578125	14.684	65.088	65.088	90.488	115.888	141.283	166.688	192.088	217.488	242.888
19/32	0.593750	15.081	65.484	65.484	90.884	116.284	141.684	167.084	192.484	217.884	243.284
39/64	0.609375	15.478	65.881	65.881	91.281	116.681	142.081	167.481	192.881	218.281	243.681
5/ 8	0.625000	15.875	65.881	65.881	91.281	116.681	142.081	167.481	192.881	218.281	243.681
41/64	0.640625	16.272	66.278	66.278	91.678	117.078	142.478	167.878	193.278	218.678	244.078
21/32	0.656250	16.669	66.675	66.675	92.075	117.475	142.875	168.275	193.675	219.075	244.475
43/64	0.671875	17.066	67.072	67.072	92.472	117.872	143.272	168.672	194.072	219.472	244.872
11/16	0.687500	17.462	67.469	67.469	92.869	118.269	143.669	169.069	194.469	219.869	245.269
45/64	0.703125	17.859	67.866	67.866	93.266	118.666	144.066	169.466	194.866	220.266	245.666
23/32	0.718750	18.256	68.262	68.262	93.662	119.062	144.462	169.862	195.262	220.662	246.062
47/64	0.734375	18.653	68.659	68.659	94.059	119.459	144.859	170.259	195.659	221.056	246.459
3/ 4	0.750000	19.050	69.056	69.056	94.456	119.856	145.256	170.656	196.056	221.456	246.856
49/64	0.765625	19.447	69.453	69.453	94.853	120.253	145.653	171.053	196.453	221.853	247.253
25/32	0.781250	19.844	69.850	69.850	95.250	120.650	146.050	171.450	196.850	222.250	247.650
51/64	0.796875	20.241	95.647	95.647	121.047	121.047	146.447	171.847	197.247	222.647	248.047
13/16	0.812500	20.638	96.044	96.044	121.444	121.444	146.844	172.244	197.644	223.044	248.444
53/64	0.828125	21.034	96.441	96.441	121.841	121.841	147.241	172.641	198.041	223.441	248.841
27/32	0.843750	21.431	96.838	96.838	122.238	122.238	147.638	173.038	198.438	223.838	249.238
55/64	0.859375	21.828	97.234	97.234	122.634	122.634	148.034	173.434	198.834	224.234	249.634
7/ 8	0.875000	22.225	97.631	97.631	123.031	123.031	148.431	173.831	199.231	224.631	250.031
57/64	0.890625	22.622	98.028	98.028	123.428	123.428	148.828	174.228	199.628	225.028	250.428
39/32	0.906250	23.019	98.425	98.425	123.825	123.825	149.225	174.625	200.025	225.425	250.825
59/64	0.921875	23.416	98.822	98.822	124.222	124.222	149.622	175.022	200.422	225.822	251.222
15/16	0.937500	23.812	99.219	99.219	124.619	124.619	150.019	175.419	200.819	226.219	251.619
61/64	0.953125	24.209	99.616	99.616	125.016	125.016	150.416	175.816	201.216	226.616	252.016
31/32	0.968750	24.606	100.012	100.012	125.412	125.412	150.812	176.212	201.612	227.012	252.412
63/64	0.984375	25.003	100.409	100.409	125.809	125.809	151.209	176.609	202.009	227.409	252.809
			100.806	100.806	126.206	126.206	151.606	177.006	202.406	227.806	253.206
			101.203	101.203	126.603	126.603	152.003	177.403	202.803	228.203	253.603

Tabella 11: Conversione tra le unità di misura della durezza

Durezza Rockwell Scala C 1471.0N {150kgf}	Durezza Vickers	Durezza Brinell		Durezza Rockwell		Durezza Shore
		Sfera in acciaio standard	Sfera in acciaio al carburo di tungsteno	Scala A 588.4N {60kgf}	Scala B 980.7N {100kgf}	
68	940			85.6		97
67	900			85.0		95
66	865			84.5		92
65	832		739	83.9		91
64	800		722	83.4		88
63	772		705	82.8		87
62	746		688	82.3		85
61	720		670	81.8		83
60	697		654	81.2		81
59	674		634	80.7		80
58	653		615	80.1		78
57	633		595	79.6		76
56	613		577	79.0		75
55	595	—	560	78.5		74
54	577	—	543	78.0		72
53	560	—	525	77.4		71
52	544	500	512	76.8		69
51	528	487	496	76.3		68
50	513	475	481	75.9		67
49	498	464	469	75.2		66
48	484	451	455	74.7		64
47	471	442	443	74.1		63
46	458	432	432	73.6		62
45	446	421	421	73.1		60
44	434	409	409	72.5		58
43	423	400	400	72.0		57
42	412	390	390	71.5		56
41	402	381	381	70.9		55
40	392	371	371	70.4	—	54
39	382	362	362	69.9	—	52
38	372	353	353	69.4	—	51
37	363	344	344	68.9	—	50
36	354	336	336	68.4	(109.0)	49
35	345	327	327	67.9	(108.5)	48
34	336	319	319	67.4	(108.0)	47
33	327	311	311	66.8	(107.5)	46
32	318	301	301	66.3	(107.0)	44
31	310	294	294	65.8	(106.0)	43
30	302	286	286	65.3	(105.5)	42
29	294	279	279	64.7	(104.5)	41
28	286	271	271	64.3	(104.0)	41
27	279	264	264	63.8	(103.0)	40
26	272	258	258	63.3	(102.5)	38
25	266	253	253	62.8	(101.5)	38
24	260	247	247	62.4	(101.0)	37
23	254	243	243	62.0	100.0	36
22	248	237	237	61.5	99.0	35
21	243	231	231	61.0	98.5	35
20	238	226	226	60.5	97.8	34
(18)	230	219	219	—	96.7	33
(16)	222	212	212	—	95.5	32
(14)	213	203	203	—	93.9	31
(12)	204	194	194	—	92.3	29
(10)	196	187	187		90.7	28
(8)	188	179	179		89.5	27
(6)	180	171	171		87.1	26
(4)	173	165	165		85.5	25
(2)	166	158	158		83.5	24
(0)	160	152	152		81.7	24

Nota 1: Estratto dalle tavole di conversione della durezza SAE J417

Tabella 12: Alfabeto greco

Normale	Corsivo		Lettera
	Maiuscolo	Minuscolo	
A	<i>A</i>	<i>α</i>	Alpha
B	<i>B</i>	<i>β</i>	Beta
Γ	<i>Γ</i>	<i>γ</i>	Gamma
Δ	<i>Δ</i>	<i>δ</i>	Delta
E	<i>E</i>	<i>ε</i>	Epsilon
Z	<i>Z</i>	<i>ζ</i>	Zeta
H	<i>H</i>	<i>η</i>	Eta
Θ	<i>Θ</i>	<i>θ</i>	Theta
I	<i>I</i>	<i>ι</i>	Iota
K	<i>K</i>	<i>κ</i>	Kappa
Λ	<i>Λ</i>	<i>λ</i>	Lambda
M	<i>M</i>	<i>μ</i>	Mu
N	<i>N</i>	<i>ν</i>	Nu
Ξ	<i>Ξ</i>	<i>ξ</i>	Xi
O	<i>O</i>	<i>ο</i>	Omicron
Π	<i>Π</i>	<i>π</i>	Pi
P	<i>P</i>	<i>ρ</i>	Rho
Σ	<i>Σ</i>	<i>σ</i>	Sigma
T	<i>T</i>	<i>τ</i>	Tau
Υ	<i>Υ</i>	<i>υ</i>	Upsilon
Φ	<i>Φ</i>	<i>φ</i>	Phi
X	<i>X</i>	<i>χ</i>	Chi
Ψ	<i>Ψ</i>	<i>ψ</i>	Psi
Ω	<i>Ω</i>	<i>ω</i>	Omega