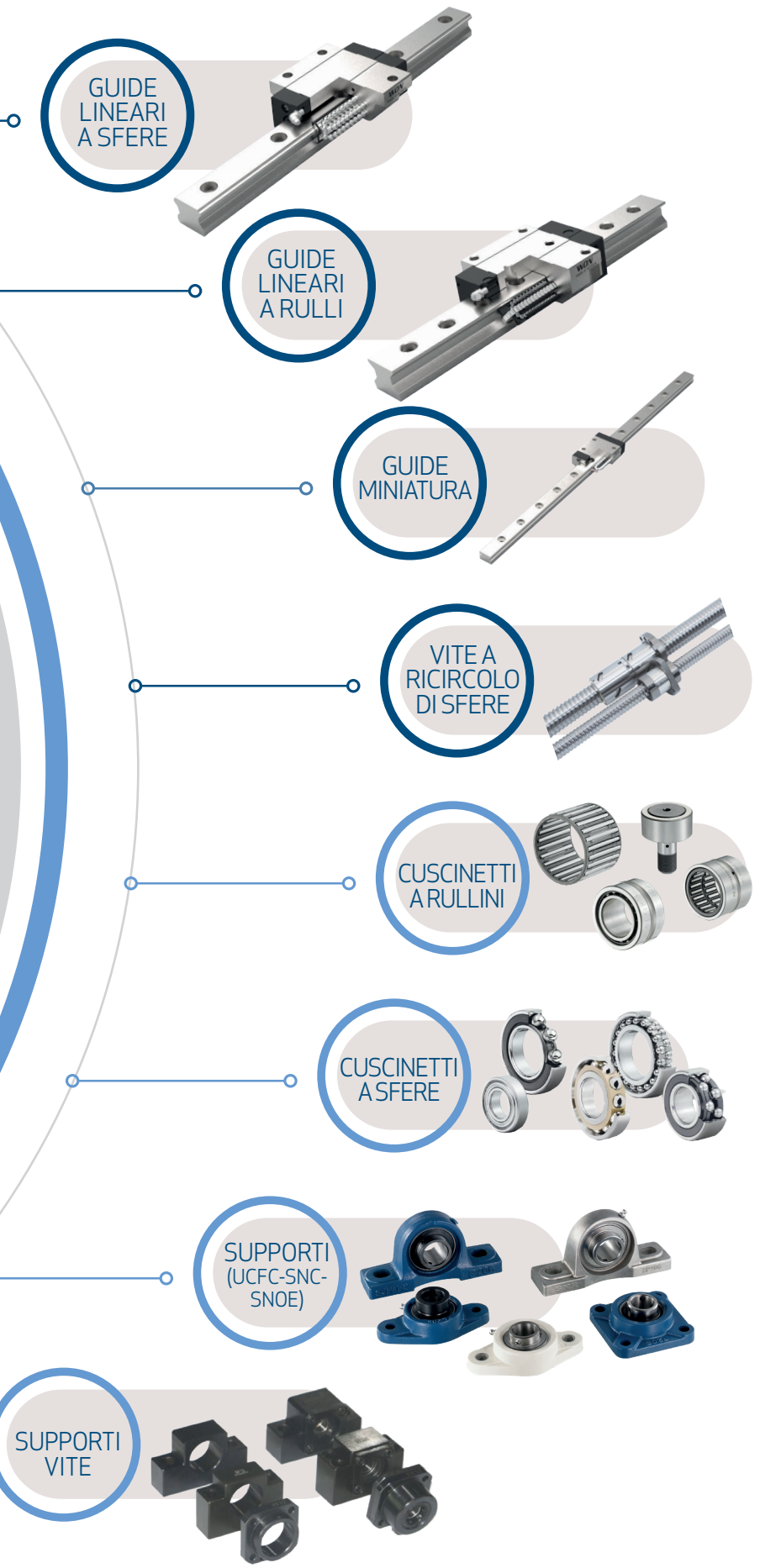


**NISE**  
IL MOVIMENTO LINEARE E ROTATIVO

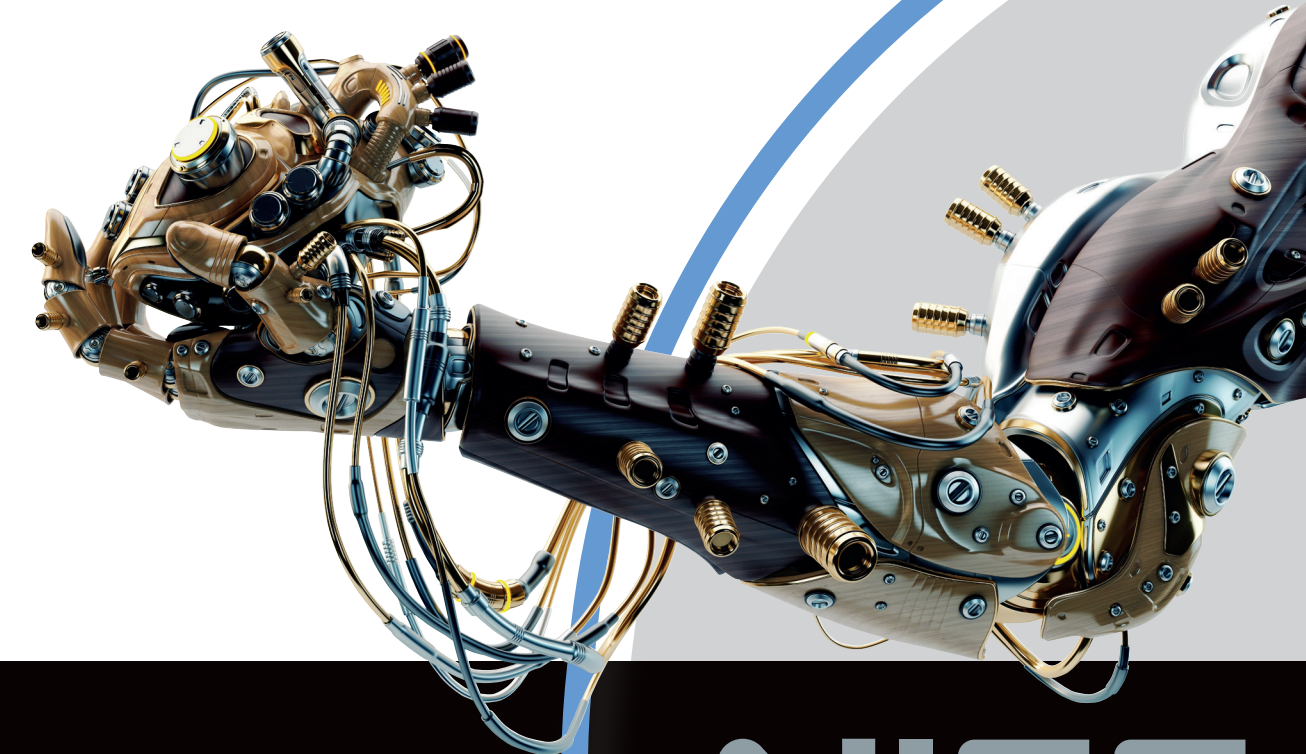


NISE srl  
è un'azienda certificata  
UNI EN ISO 9001:2015



Via del Campo 3  
40012 Calderara di Reno (Bologna) - Italy  
Tel. +39 051 727079 - Fax +39 051 729543  
info@nise.it - www.nise.it

DISTRIBUTORE EUROPEO  
COMPONENTI MECCANICI PER TRASMISSIONI DEL MOTO



**NISE**  
IL MOVIMENTO LINEARE E ROTATIVO



VITI A RICIRCOLO DI SFERE

Modello: SFU Rullate DIN69051 FORM B

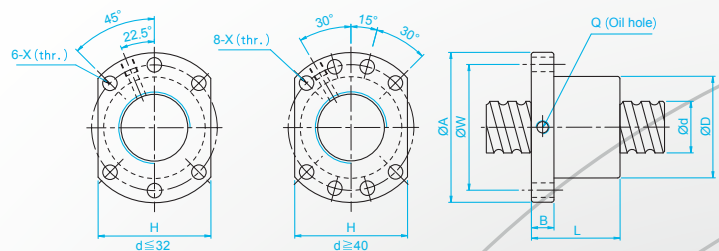


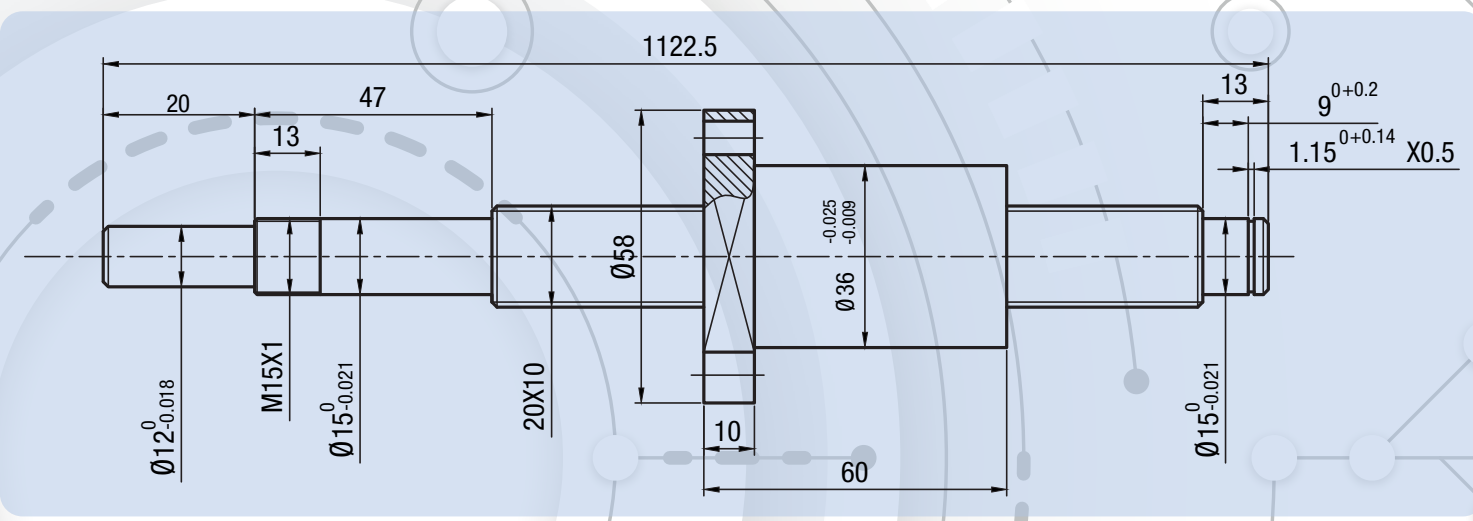
Table with 13 columns: Codice Barra filettata, Codice chiocciola, Dimensioni (d, Passo), D Sfere, Quote (D, A, B, L, W, H, X, Q), N° Giri, C dyn\* (Kgf), C0 Statico (kgf), K Kg/µm. Lists various SFU models and their specifications.

Modello: SFS Rullate passo lungo DIN69051 FORM B

Table with 13 columns: Codice Barra filettata, Codice chiocciola, Dimensioni (d, Passo), D Sfere, Quote (D, A, B, L, W, H, X, Q), N° Giri, C dyn\* (Kgf), C0 Statico (kgf), K Kg/µm. Lists various SFS models and their specifications.

\*Valori riferiti a 10^6 cicli

- VITI RULLATE IN CLASSE DI PRECISIONE C7, errore 0.05µ/300mm
VITI RULLATE IN CLASSE DI PRECISIONE C5, gioco zero/leggero precarico, fornite solo con chiocciolo montate, errore di passo della barra filettata e300 = 0.025µ/300mm
ASSISTENZA TECNICA AL DIMENSIONAMENTO, DISEGNI 3D, STOCK MAGAZZINO DEDICATI
LAVORAZIONI SECONDO DISEGNO DEL CLIENTE



SUPPORTI PER VITI A RICIRCOLO DI SFERE



Modello: SCI Rullate cilindriche con chiavetta

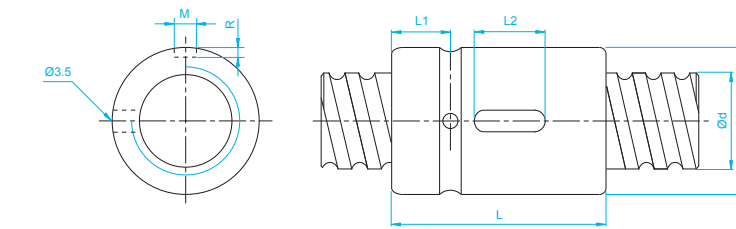


Table with 13 columns: Codice Barra filettata, Codice chiocciola, Dimensioni (d, Passo), D Sfere, Quote (D, L, L1, L2, M, R), N° Giri, C dyn\* (Kgf), C0 Statico (kgf), K Kg/µm. Lists various SCI models and their specifications.

Modello: BSH Rullate cilindriche con terminale filettato

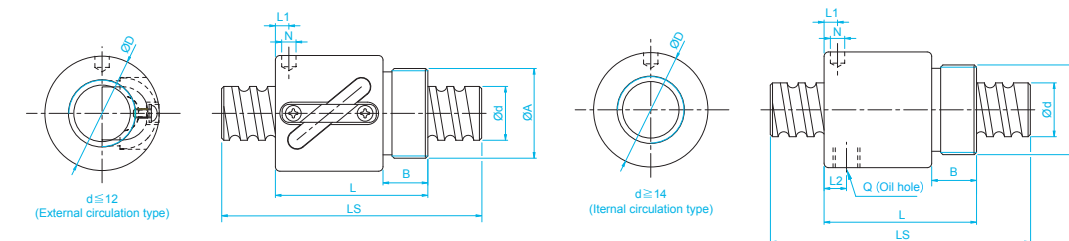


Table with 13 columns: Codice Barra filettata, Codice chiocciola, Dimensioni (d, Passo), D Sfere, Quote (D, A, B, L, L1, N, L2, Q), N° Giri, C dyn\* (Kgf), C0 Statico (kgf), K Kg/µm. Lists various BSH models and their specifications.

\*Valori riferiti a 10^6 cicli - Per la serie BSHR le chiocciolo da Ø8-Ø16 sono assemblate senza guarnizione