

NISE

IL MOVIMENTO
LINEARE

GUIDE LINEARI SU ROTAIE PROFILATE
VITI A RICIRCOLO DI SFERE
SUPPORTI DI ESTREMITÀ

Guide lineari a sfere NITEK: nuova serie H

Sommario

1	Tipologia guide lineari	5
2	Capacità di carico e momenti	6
3	Tipo N-Guide a sfere	8
3.1.1	Codifica del tipo N	8
3.1.2	Tabelle dimensionali del tipo N	9
4	Tipo H-Guide a sfere	13
4.1	Codifica della serie G	13
4.2.1	Tabelle dimensionali della serie G	14
4.3	Codifica della serie E	17
4.3.1	Tabelle dimensionali della serie E	18
4.4	Serie M-Guida lineare miniatura	20
4.4.1	Schema tecnico delle guide lineari della serie MH/MW	20
4.4.2	Codifica della serie M	21
4.4.3	Tabelle dimensionali della serie M	22
5	Rotaie e protezioni supplementari	24
5.1	Tipo N	24
5.2	Tipo H	24
5.2.1	Serie G	24
5.2.2	Serie E	25
5.3	Protezioni	25
5.3.1	Tipo N	25
5.3.2	Carrello tipo H Serie G	26
5.3.3	Carrello tipo H serie E	27
5.3.4	Protezioni carrelli tipo H serie M	28
6	Precarico e precisione montaggio	29
6.1	Classi di precarico	29
6.2	Precisione	30
6.3	Tolleranza di precisione della superficie di montaggio	33
6.3.1	Tipo N, tipo H-serie G e serie E	33
6.3.2	Tipo H-serie M	34

7.	Tipo R -guide a rulli	35
7.1	Codifica della tipologia R.....	35
7.2	Tabelle dimensionali del tipo R.....	36
8.	Rotaie e protezioni tipo R	40
8.1	Rotaie.....	40
8.2	Protezioni.....	40
9.	Precarico e precisione montaggio tipo R	41
9.1	Precarico.....	41
9.2	Rigidità.....	42
9.3	Precisione.....	42
9.4	Tolleranza di precisione della superficie di montaggio.....	44
10.	Sistema di Lubrificazione	45
10.1	Punti di lubrificazione.....	46
10.1.1	Tipo N.....	46
10.1.2	Tipo H -serie G -serie E -serie M, Tipo R.....	46
10.2	Accessori.....	48
10.3	Kit autolubrificante.....	50
10.3.1	Kit autolubrificante - Tipo N (serbatoio SL).....	50
10.3.2	Kit autolubrificante - Tipo H e Tipo R (KIT lubrificazione E2).....	50
10.3.3	Intervalli di sostituzione.....	50
10.3.4	Tipo H e Tipo R (kit lubrificazione E2).....	51
10.3.5	Durata vita con lubrificatore esterno.....	52
11.	Viti a ricircolo di sfere rullate di precisione	54
11.1	Precisione.....	54
11.2	Precarico viti.....	55
11.3	Tipi di supporto viti.....	56
11.4	Codifica viti a ricircolo.....	58
11.5	Forma chiocciolle.....	61
11.6	Tabelle dimensionali delle viti a ricircolo.....	63
11.7	Precauzioni sull'uso della vite a ricircolo di sfere.....	74
12.	Supporti di estremità per viti a ricircolo di sfere	75

Le guide lineari NITEK sono disponibili in 3 diverse tipologie

Tipo N	Tipo H	Tipo R
--------	--------	--------

I.) Guide a sfere su rotaia tipo **NITEK N.**

Una gamma di guide comprese tra la grandezza 15 e la grandezza 45 che consente l'abbinamento sulla stessa rotaia sia dei carrelli per alti carichi che dei carrelli compatti per carichi leggeri. Sono previste 3 Classi di precarico, ed una sola classe di precisione **N.**

II.) Guide a sfere su rotaia tipo **NITEK H.**

- Versione miniaturizzate "**M**" che comprende guide dalla grandezza 7 alla grandezza 15
- Versioni standard "**G**" che comprende guide dalla grandezza 15 alla grandezza 65
- Versione compatta "**E**" che comprende guide dalla grandezza da 15 alla grandezza 35

III.) Guide a rulli su rotaia tipo **NITEK R.**

Gamma di guide comprese tra la grandezza 25 e la grandezza 65

Caratteristiche

L'adozione delle guide lineari ha segnato un importante cambiamento in molteplici applicazioni e in ogni settore produttivo.













L'ottimizzazione degli ingombri di montaggio, il risparmio d'energia a seguito della riduzione dell'attrito rispetto alle tradizionali guide a strisciamento, l'aumento della velocità di lavoro, il minor utilizzo di lubrificante, la riduzione dei tempi di montaggio e di lavorazione delle parti in accoppiamento sono importanti fattori che ne hanno determinato un sempre più vasto impiego.

Oggi tutte le guide lineari prodotte hanno dimensioni standardizzate, quindi è possibile sostituire un assieme carrello più rotaia, fra diversi marchi offerti sul mercato, questo fattore ha permesso la nascita di una concorrenza globale a livello internazionale.

2 Capacità di carico e momenti

- Tipo N sfere.
- Tipo H sfere.
- Tipo R rulli.

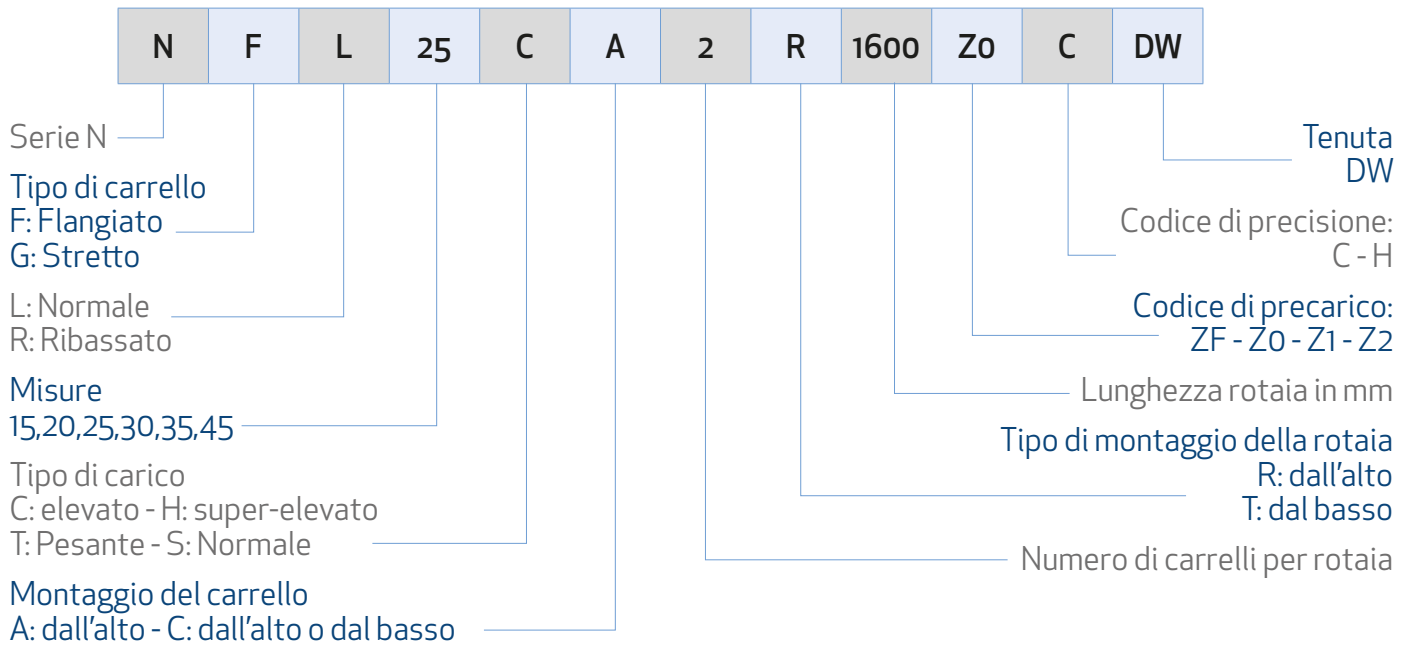
Tipo carrello		Carichi	5	7	9	12	15	20	25	30	35	45	55	65
			Fattori di carico (N) e momenti di carico (Nm)											
N	NFL.C	C	x	x	x	x	11380	17700	26300	38650	49440	102690	x	x
		C ₀	x	x	x	x	16900	27800	36400	52110	6890	77440	x	x
		M _R	x	x	x	x	120	260	410	650	1109	1960	x	x
		M _p	x	x	x	x	100	210	320	540	801	1530	x	x
		M _y	x	x	x	x	100	210	320	540	801	1530	x	x
	NGL.C	C	x	x	x	x	x	21100	32680	47190	60180	9442	x	x
		C ₀	x	x	x	x	x	35400	49350	69100	91550	136300	x	x
		M _R	x	x	x	x	x	350	550	870	1510	2640	x	x
		M _p	x	x	x	x	x	350	560	910	1400	268	x	x
		M _y	x	x	x	x	x	350	560	910	1400	268	x	x
	NGL.H	C	x	x	x	x	x	8500	10940	17200	x	x	x	x
		C ₀	x	x	x	x	x	13800	21580	34400	x	x	x	x
		M _R	x	x	x	x	x	130	237	410	x	x	x	x
		M _p	x	x	x	x	x	100	159	306	x	x	x	x
		M _y	x	x	x	x	x	100	159	306	x	x	x	x
NFL.H	C	x	x	x	x	5500	7300	11700	x	x	x	x	x	
	C ₀	x	x	x	x	11320	13150	19800	x	x	x	x	x	
	M _R	x	x	x	x	80	120	220	x	x	x	x	x	
	M _p	x	x	x	x	40	590	130	x	x	x	x	x	
	M _y	x	x	x	x	40	590	130	x	x	x	x	x	
NGR.S	C	x	x	x	x	8500	10940	17200	x	x	x	x	x	
	C ₀	x	x	x	x	13800	21580	34400	x	x	x	x	x	
	M _R	x	x	x	x	130	237	410	x	x	x	x	x	
	M _p	x	x	x	x	100	159	306	x	x	x	x	x	
	M _y	x	x	x	x	100	159	306	x	x	x	x	x	
NFR.S	C	x	x	x	x	5350	7230	11400	16420	22660	x	x	x	
	C ₀	x	x	x	x	9400	12740	19500	28100	37380	x	x	x	
	M _R	x	x	x	x	80	130	230	400	560	x	x	x	
	M _p	x	x	x	x	40	60	120	210	310	x	x	x	
	M _y	x	x	x	x	40	60	120	210	310	x	x	x	
NGR.T	C	x	x	x	x	7830	10310	16270	23700	33350	x	x	x	
	C ₀	x	x	x	x	16190	21130	32400	47460	64840	x	x	x	
	M _R	x	x	x	x	130	220	380	680	980	x	x	x	
	M _p	x	x	x	x	100	160	320	550	690	x	x	x	
	M _y	x	x	x	x	100	160	320	550	690	x	x	x	
H G	GH.C	C	x	x	x	x	11380	17750	26480	38740	49520	77570	114440	163630
		C ₀	x	x	x	x	16970	27760	36490	52190	69160	102710	148330	215330
		M _R	x	x	x	x	120	270	420	666	1160	1980	3690	6650
		M _p	x	x	x	x	100	200	333	530	810	1550	2640	4270
		M _y	x	x	x	x	100	200	333	530	810	1550	2640	4270
	GL.C	C	x	x	x	x	x	21180	32750	47270	60210	94540	139350	208360
		C ₀	x	x	x	x	x	35900	49440	69160	91630	136460	196200	303130
		M _R	x	x	x	x	x	350	560	888	1540	2630	4880	9380
		M _p	x	x	x	x	x	350	570	920	1400	2680	4570	7380
		M _y	x	x	x	x	x	350	570	920	1400	2680	4570	7380
	GW.C	C	x	x	x	x	5350	7230	11400	16420	22660	x	x	x
		C ₀	x	x	x	x	9400	12740	19500	28100	37380	x	x	x
		M _R	x	x	x	x	80	130	230	400	560	x	x	x
		M _p	x	x	x	x	40	60	120	210	310	x	x	x
		M _y	x	x	x	x	40	60	120	210	310	x	x	x
GH.H	C	x	x	x	x	7830	10310	16270	23700	33350	x	x	x	
	C ₀	x	x	x	x	16190	21130	32400	47460	64840	x	x	x	
	M _R	x	x	x	x	130	220	380	680	980	x	x	x	
	M _p	x	x	x	x	100	160	320	550	690	x	x	x	
	M _y	x	x	x	x	100	160	320	550	690	x	x	x	
GL.H	C	x	x	x	x	5350	7230	11400	16420	22660	x	x	x	
	C ₀	x	x	x	x	9400	12740	19500	28100	37380	x	x	x	
	M _R	x	x	x	x	80	130	230	400	560	x	x	x	
	M _p	x	x	x	x	40	60	120	210	310	x	x	x	
	M _y	x	x	x	x	40	60	120	210	310	x	x	x	
GW.H	C	x	x	x	x	7830	10310	16270	23700	33350	x	x	x	
	C ₀	x	x	x	x	16190	21130	32400	47460	64840	x	x	x	
	M _R	x	x	x	x	130	220	380	680	980	x	x	x	
	M _p	x	x	x	x	100	160	320	550	690	x	x	x	
	M _y	x	x	x	x	100	160	320	550	690	x	x	x	
H E	EH.S	C	x	x	x	x	5350	7230	11400	16420	22660	x	x	x
		C ₀	x	x	x	x	9400	12740	19500	28100	37380	x	x	x
		M _R	x	x	x	x	80	130	230	400	560	x	x	x
		M _p	x	x	x	x	40	60	120	210	310	x	x	x
		M _y	x	x	x	x	40	60	120	210	310	x	x	x
EW.S	C	x	x	x	x	7830	10310	16270	23700	33350	x	x	x	
	C ₀	x	x	x	x	16190	21130	32400	47460	64840	x	x	x	
	M _R	x	x	x	x	130	220	380	680	980	x	x	x	
	M _p	x	x	x	x	100	160	320	550	690	x	x	x	
	M _y	x	x	x	x	100	160	320	550	690	x	x	x	
EH.C	C	x	x	x	x	7830	10310	16270	23700	33350	x	x	x	
	C ₀	x	x	x	x	16190	21130	32400	47460	64840	x	x	x	
	M _R	x	x	x	x	130	220	380	680	980	x	x	x	
	M _p	x	x	x	x	100	160	320	550	690	x	x	x	
	M _y	x	x	x	x	100	160	320	550	690	x	x	x	
EW.C	C	x	x	x	x	5350	7230	11400	16420	22660	x	x	x	
	C ₀	x	x	x	x	9400	12740	19500	28100	37380	x	x	x	
	M _R	x	x	x	x	80	130	230	400	560	x	x	x	
	M _p	x	x	x	x	40	60	120	210	310	x	x	x	
	M _y	x	x	x	x	40	60	120	210	310	x	x	x	

Tipo carrello		Carichi	5	7	9	12	15	20	25	30	35	45	55	65	
			Fattori di carico (N) e momenti di carico (Nm)												
HIM	 MH.C	C	540	980	1860	2840	4610	x	x	x	x	x	x	x	
		C₀	840	1240	2550	3920	5590	x	x	x	x	x	x	x	
		M_R	2	4.7	11.76	25.48	45.08	x	x	x	x	x	x	x	
		M_p	1.3	2.84	7.35	13.72	21.56	x	x	x	x	x	x	x	
		M_y	1.3	2.84	7.35	13.72	21.56	x	x	x	x	x	x	x	
 MH.H		C	x	1370	2550	3720	6370	x	x	x	x	x	x	x	
		C₀	x	1960	4020	5880	9110	x	x	x	x	x	x	x	
		M_R	x	7.64	19.60	38.22	73050	x	x	x	x	x	x	x	
		M_p	x	4.80	18.62	36.26	57.82	x	x	x	x	x	x	x	
		M_y	x	4.80	18.62	36.26	57.82	x	x	x	x	x	x	x	
 MW.C		C	x	1370	2750	3920	6770	x	x	x	x	x	x	x	
		C₀	x	2060	4120	5590	9220	x	x	x	x	x	x	x	
		M_R	x	15.70	40.12	70.34	199.34	x	x	x	x	x	x	x	
		M_p	x	7.14	18.96	27.34	56.66	x	x	x	x	x	x	x	
		M_y	x	7.14	18.96	27.34	56.66	x	x	x	x	x	x	x	
 MW.H		C	x	1770	3430	5100	8930	x	x	x	x	x	x	x	
		C₀	x	3140	5890	8240	13380	x	x	x	x	x	x	x	
		M_R	x	23.45	54.54	102.70	299.01	x	x	x	x	x	x	x	
		M_p	x	15.53	34.00	57.37	122.60	x	x	x	x	x	x	x	
		M_y	x	15.53	34.00	57.37	122.60	x	x	x	x	x	x	x	
R	 RH.C	C	x	x	x	x	11300	21300	27700	39100	57900	92600	130500	213000	
	 RL.C da 15 a 55	C₀	x	x	x	x	2400	46700	57100	82100	105200	178800	25200	411600	
	 RS.C solo per 35, 45	M_R	x	x	x	x	311	647	758	1445	2170	4520	8010	16200	
	 RW.C	M_p	x	x	x	x	173	460	605	106	1440	3050	5400	11590	
		M_y	x	x	x	x	173	460	605	1060	1440	3050	5400	11590	
 RH.H		C	x	x	x	x	x	26900	33900	48100	731000	116000	167800	275300	
		 RL.H	C₀	x	x	x	x	x	63000	73400	10500	142000	230900	34800	572700
		 RS.H solo per 35 e 45	M_R	x	x	x	x	x	872	975	1846	2930	6330	11150	22550
		 RW.H	M_p	x	x	x	x	x	837	991	1712	2600	5470	10250	22170
			M_y	x	x	x	x	x	837	991	1712	2600	5470	10250	22170

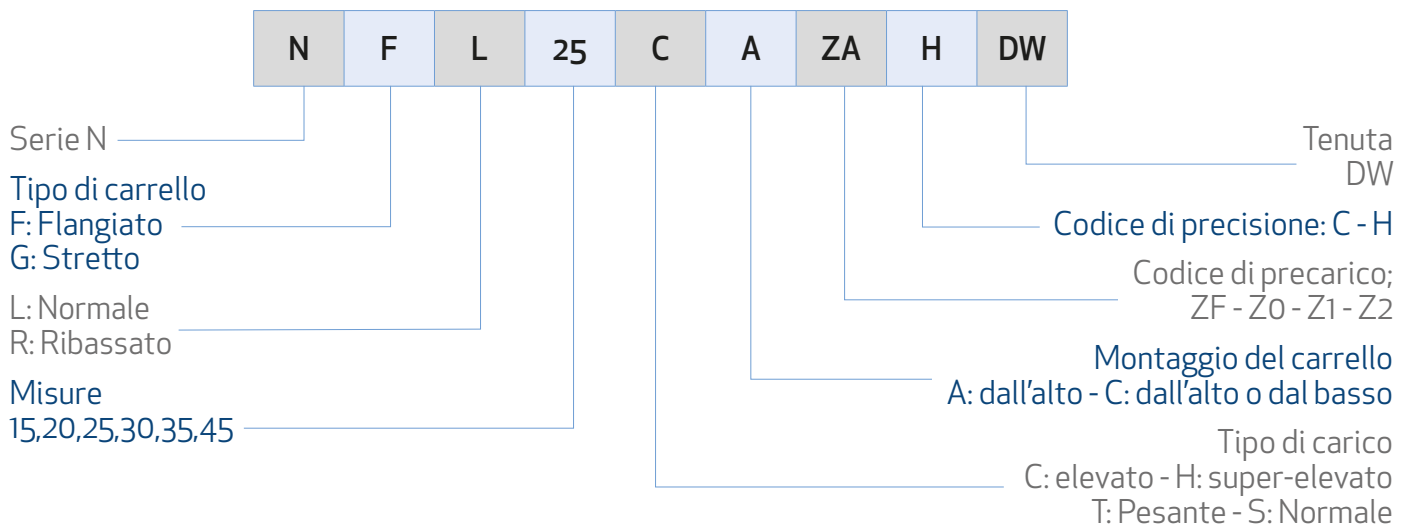
3. Tipo N-Guide a sfere

3.1.1 Codifica del tipo N

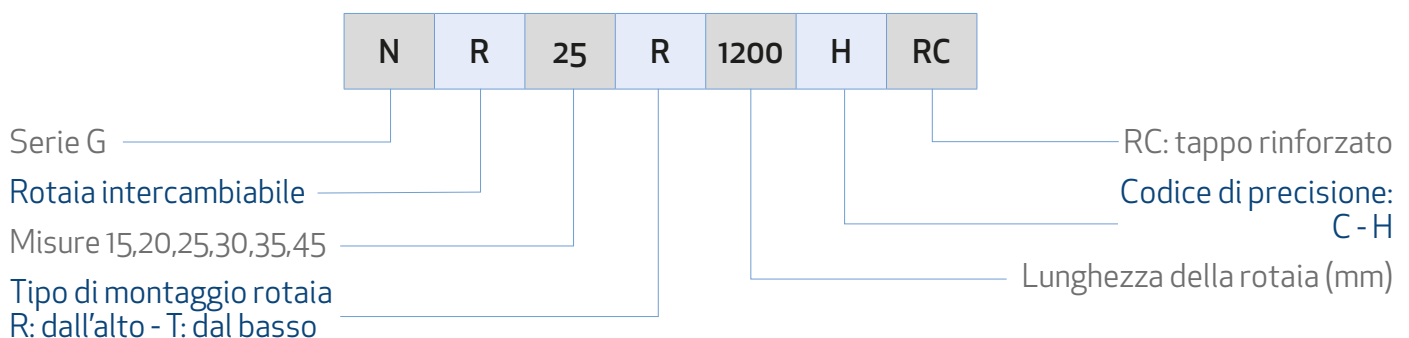
• Codifica guida assemblata



• Codifica carrello

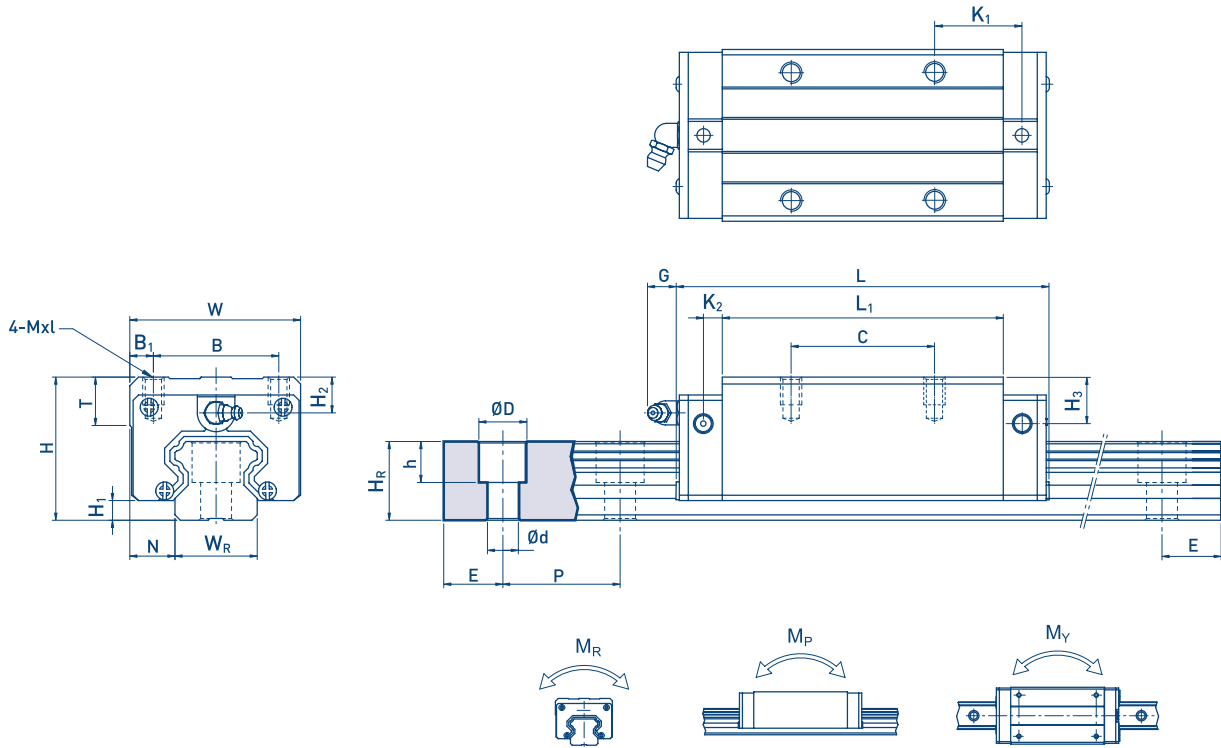


• Codifica della rotaia



3.1.2 Tabelle dimensionali del tipo N

NGL-CA/HA

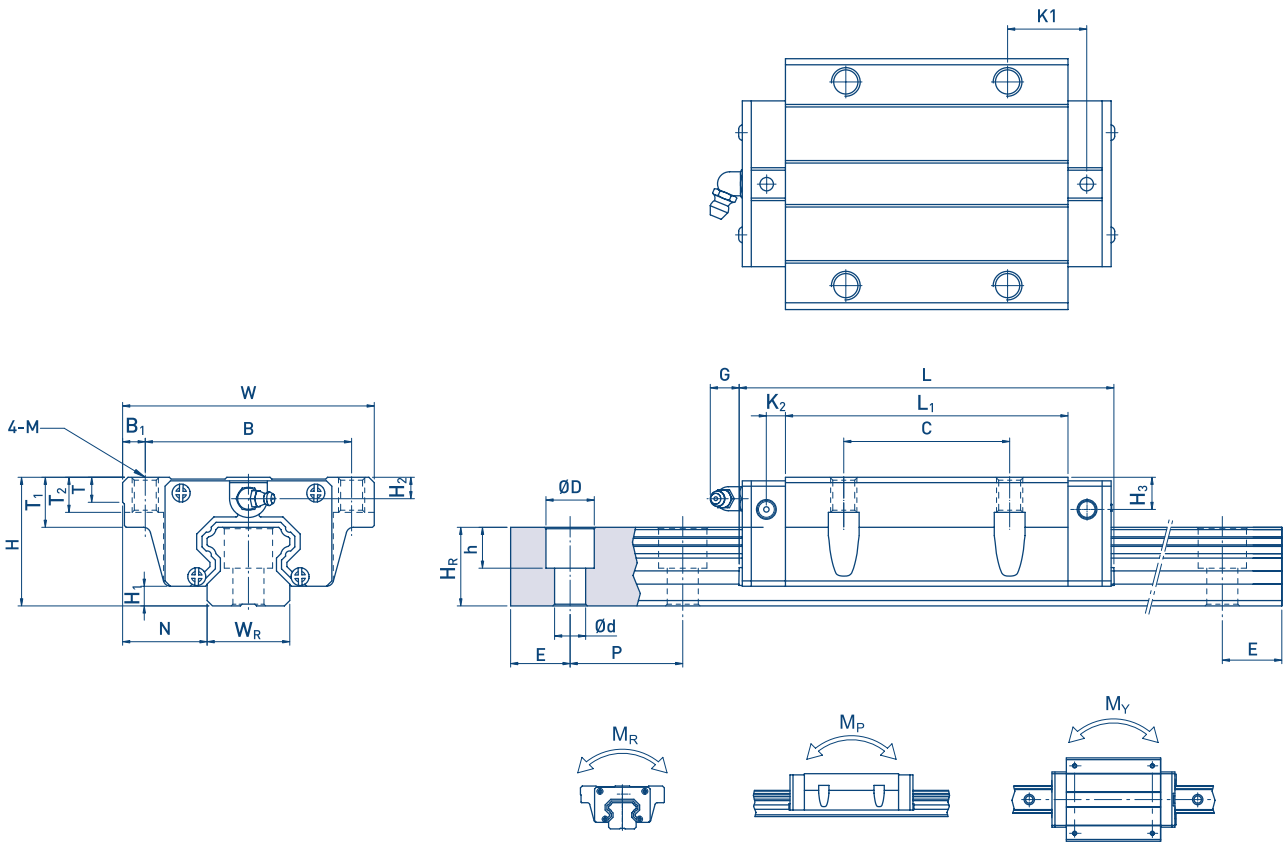


Tipo	Dimensioni assemblato (mm)			Dimensioni carrello (mm)										Dimensioni rotaia (mm)					Vite di fissaggio rotaia (mm)	Coefficiente di carico dinamico C(kN)	Coefficiente di carico statico C ₀ (kN)	Momento statico nominale			Peso						
	H	H ₁	N	W	B	B ₁	C	L ₁	L	K ₁	K ₂	G	Mxl	T	H ₂	H ₃	W _R	H _R				D	h	d	P	E	M _R kN-m	M _P kN-m	M _Y kN-m	Carrello Kg	Rotaia Kg/m
NGL 15CA	28	4,5	9,5	34	26	4	26	38,2	56,2	/	/	5,5	M4x5	7	8,5	/	15	15	7,5	5,5	4,7	60	20	M4x16	11,38	16,90	0,12	0,10	0,10	0,18	1,45
NGL 20CA	30	5,5	12	44	32	6	36	50,5	76,5	/	/	12	M5x6	8	5	/	20	18	9,5	8,5	6	60	20	M5x16	17,70	27,80	0,26	0,21	0,21	0,32	2,26
NGL 20HA							50	66,5	92,5	/	/														21,10	35,40	0,35	0,35	0,35	0,405	
NGL 25CA	40	7	12,5	48	35	6,5	35	58	84	/	/	12	M6x8	9,5	10	/	23	22	11	9	7	60	20	M6x20	26,30	36,40	0,41	0,32	0,32	0,503	3,20
NGL 25HA							50	77	103	/	/														32,68	49,35	0,55	0,56	0,56	0,675	
NGL 30CA	45	8	16	60	40	10	40	70,5	100,5	/	/	12	M8x10	10	10	/	28	26	14	12	9	80	20	M8x25	38,65	52,11	0,65	0,54	0,54	0,905	4,54
NGL 30HA							60	92,5	122,5	/	/														47,19	69,10	0,87	0,91	0,91	1,05	
NGL 35CA	55	9	18	70	50	10	50	80,5	105,5	/	/	12	M8x12	12	15	/	34	29	14	12	9	80	20	M8x25	49,44	68,90	1,11	0,81	0,81	1,495	6,37
NGL 35HA							72	105,5	130,5	/	/														60,18	91,55	1,51	1,40	1,40	1,935	
NGL 45CA	70	11,5	20,5	86	60	13	60	99,2	128,2	/	/	16	M10x17	16	20	/	45	38	20	17	14	105	22,5	M12x35	77,44	102,69	1,96	1,53	1,53	2,76	11,26
NGL 45HA							80	130,5	159,5	/	/														94,42	136,30	2,64	2,68	2,68	3,625	

Max laminazione grandezza 15 singola rotaia = 3000mm

Max laminazione grandezza 20 ÷ 45 singola rotaia = 4000mm

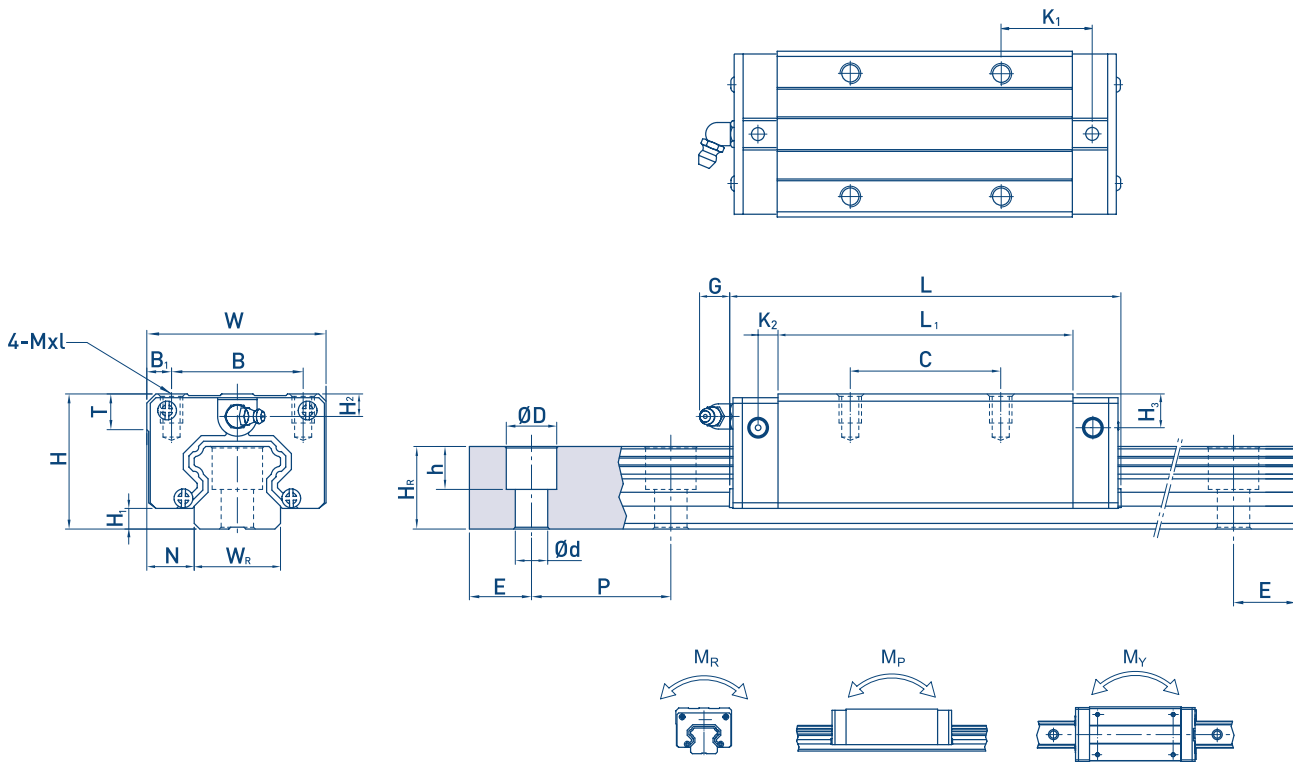
NFL-CC/HC



Tipo	Dimensioni assemblato (mm)			Dimensioni carrello (mm)													Dimensioni rotaia (mm)					Vite di fissaggio rotaia (mm)	Coefficiente di carico dinamico C(kN)	Coefficiente di carico statico C ₀ (kN)	Momento statico nominale			Peso					
	H	H ₁	N	W	B	B ₁	C	L ₁	L	K ₁	K ₂	G	M	T	T ₁	T ₂	H ₂	H ₃	W _R	H _R	D				h	d	P	E	M _R kN-m	M _P kN-m	M _Y kN-m	Carrello Kg	Rotaia Kg/m
NFL 15CC	24	4,5	16	47	38	4,5	30	38,2	56,2	/	/	5,5	M4	7	8,9	/	4,5	/	15	15	7,5	5,5	4,7	60	20	M4x16	11,38	16,90	0,12	0,10	0,10	0,175	1,45
NFL 20CC	30	5,5	21,5	63	53	5	40	50,5	76,5	/	/	12	M5	9,5	10	/	5	/	20	18	9,5	8,5	6	60	20	M5x16	17,70	27,80	0,26	0,21	0,21	0,40	2,26
NFL 20HC								66,5	92,5	/	/																21,10	35,40	0,35	0,35	0,35	0,53	
NFL 25CC	36	7	23,5	70	57	6,5	45	58	84	/	/	12	M6	12	16	/	6	/	23	22	11	9	7	60	20	M6x20	26,30	36,40	0,41	0,32	0,32	0,59	3,20
NFL 25HC								77	103	/	/																32,68	49,35	0,55	0,56	0,56	0,795	
NFL 30CC	42	8	31	90	72	9	52	70,5	100,5	/	/	12	M8	12	18	/	7	/	28	26	14	12	9	80	20	M8x25	38,65	52,11	0,65	0,54	0,54	1,065	4,54
NFL 30HC								92,5	122,5	/	/																47,19	69,10	0,87	0,91	0,91	1,41	
NFL 35CC	48	9	33	100	82	9	62	80,5	105,5	/	/	12	M8	13	21	/	8	/	34	29	14	12	9	80	20	M8x25	49,44	68,90	1,11	0,81	0,81	1,545	6,37
NFL 35HC								105,5	130,5	/	/																60,18	91,55	1,51	1,40	1,40	2,05	
NFL 45CC	60	11,5	37,5	120	100	10	80	99,2	128,2	/	/	16	M10	14	25	/	10	/	45	38	20	17	14	105	22,5	M12x35	77,44	102,69	1,96	1,53	1,53	2,75	11,26
NFL 45HC								130,5	159,5	/	/																94,42	136,30	2,64	2,68	2,68	3,705	

Max laminazione grandezza 15 singola rotaia = 3000mm

Max laminazione grandezza 20 ÷ 45 singola rotaia = 4000mm

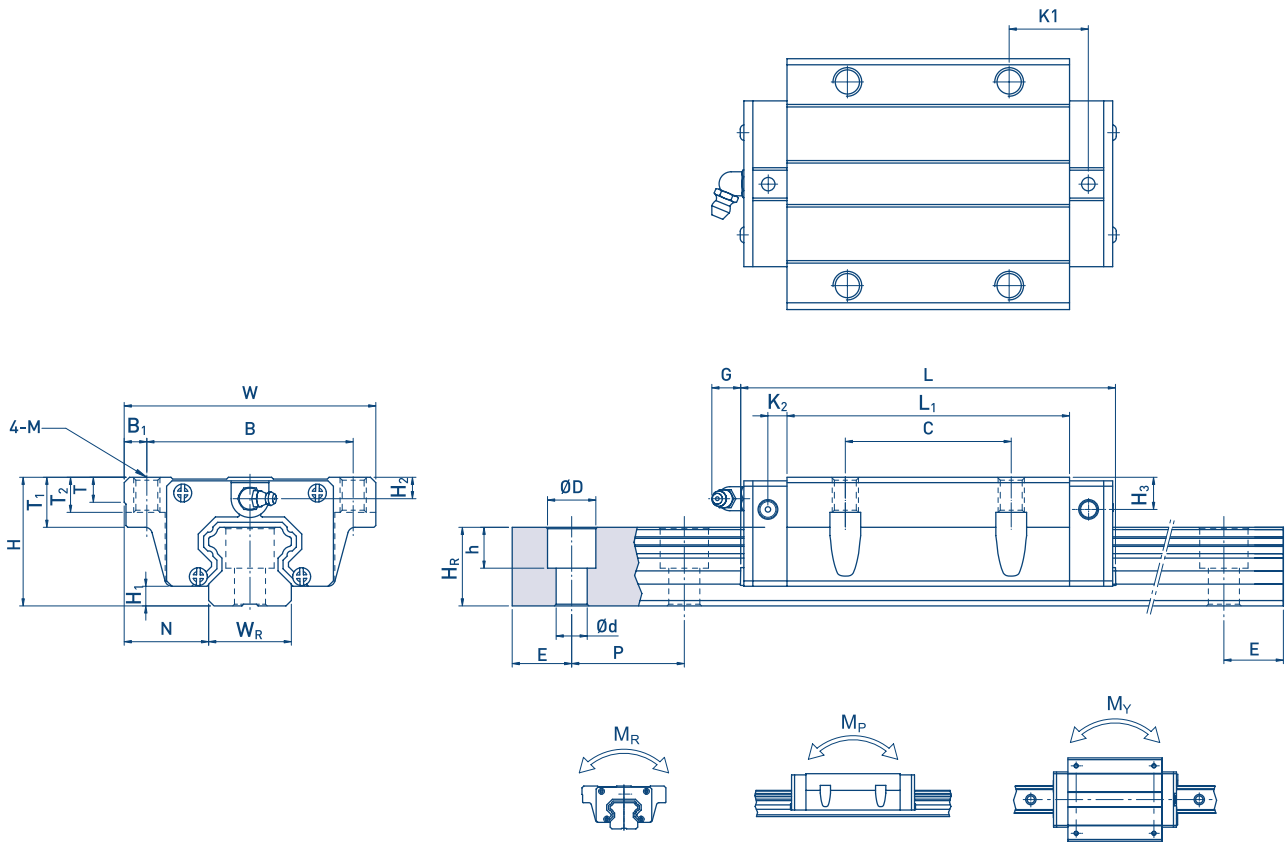


Tipo	Dimensioni assemblato (mm)			Dimensioni carrello (mm)										Dimensioni rotaia (mm)					Vite di fissaggio rotaia (mm)	Coefficiente di carico dinamico	Coefficiente di carico statico	Momento statico nominale			Peso						
	H	H ₁	N	W	B	B ₁	C	L ₁	L	K ₁	K ₂	G	Mxl	T	H ₂	H ₃	W _R	H _R				D	h	d	P	E	C(kN)	C ₀ (kN)	M _R kN-m	M _P kN-m	M _Y kN-m
NGR 15TA	24	4,5	9,5	34	26	4	26	38,2	56,2	/	/	5,5	M4x5	7	4	/	15	15	7,5	5,5	4,7	60	20	M4	8,50	13,80	0,13	0,10	0,10	0,145	1,45
NGR 15SA							-	21,3	39,5																						
NGR 20TA	28	5,5	11	42	32	5	32	47,2	67,2	/	/	12	M5x6	7,5	4	/	20	18	9,5	8,5	6	60	20	M5	10,94	21,58	0,23	0,16	0,16	0,235	2,26
NGR 20SA							-	27,5	47,5																						
NGR 25TA	33	6	12,5	48	35	6,5	35	59,5	79,5	/	/	12	M6x8	8,5	4,5	/	23	22	11	7	9	60	20	M8	17,20	34,40	0,41	0,31	0,31	0,385	3,2
NGR 25SA							-	35	55,0																						

Max laminazione grandezza 15 singola rotaia = 3000mm

Max laminazione grandezza 20 ÷ 45 singola rotaia = 4000mm

NFR-TC/SC



Tipo	Dimensioni assemblato (mm)			Dimensioni carrello (mm)											Dimensioni rotaia (mm)				Vite di fissaggio rotaia (mm)	Coefficiente di carico dinamico C(kN)	Coefficiente di carico statico C ₀ (kN)	Momento statico nominale			Peso								
	H	H ₁	N	W	B	B ₁	C	L ₁	L	K ₁	K ₂	G	M	T	T ₁	T ₂	H ₂	H ₃				W _R	H _R	D	h	d	P	E	M _R kN-m	M _P kN-m	M _Y kN-m	Carrello Kg	Rotaia Kg/m
NFR 15TC	24	4,5	18,5	52	41	5,5	26	38,2	56,2	/	/	5,5	M5	7	12	/	4	/	15	15	9,5	5,5	4,7	60	20	M4	0,85	13,80	0,13	0,10	0,10	0,205	1,45
NFR 15SC							-	21,3	39,3	/																							
NFR 20TC	28	6	19,5	59	49	5	32	47,2	67,2	/	/	12	M6	10	11	/	5	/	20	18	9,5	8,5	6	60	20	M6	10,94	21,58	0,24	0,16	0,16	0,270	2,26
NFR 20SC							-	27,5	47,5	/																							

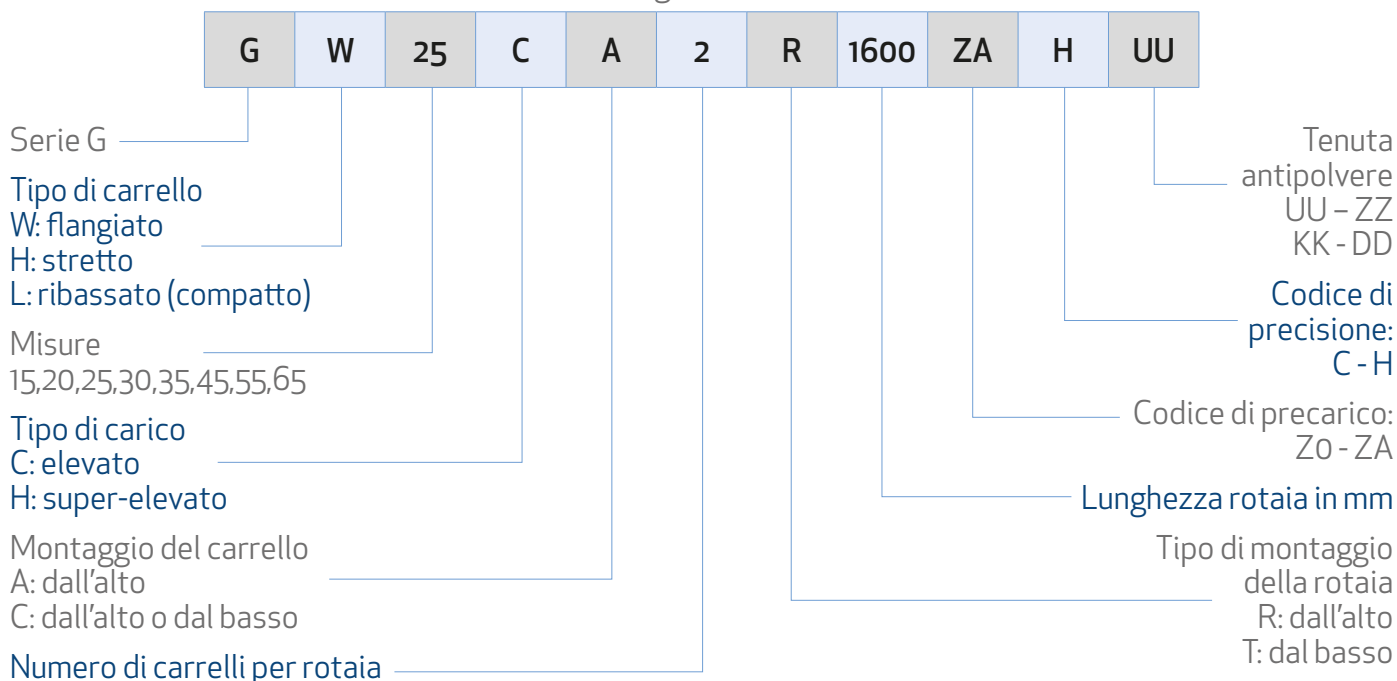
Max laminazione grandezza 15 singola rotaia = 3000mm

Max laminazione grandezza 20 ÷ 45 singola rotaia = 4000mm

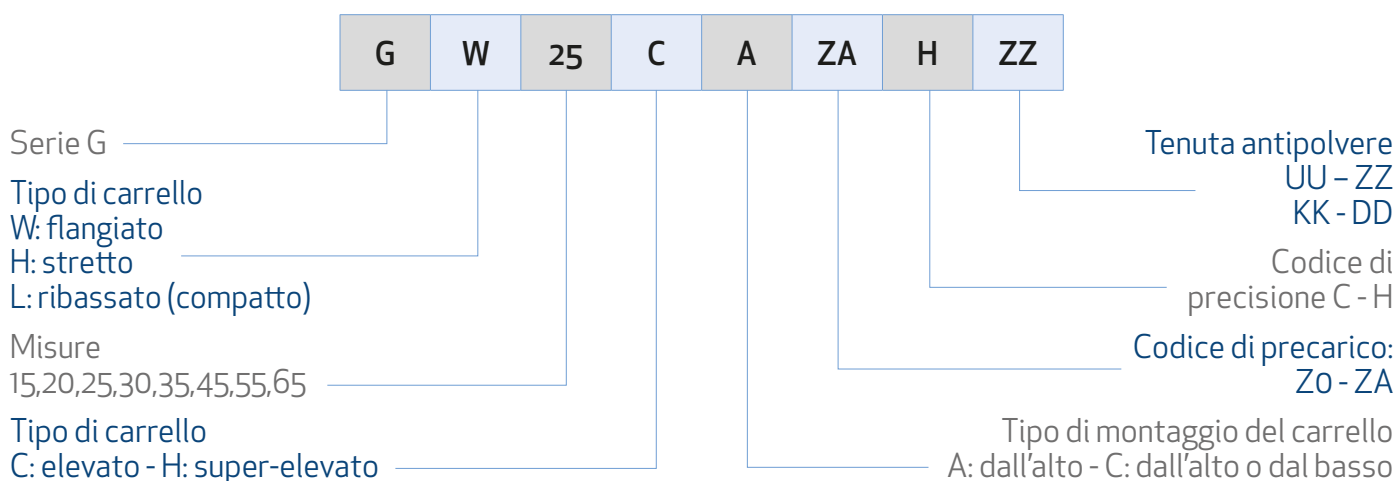
4. Tipo H-Guide a sfere

4.1 Codifica della serie G

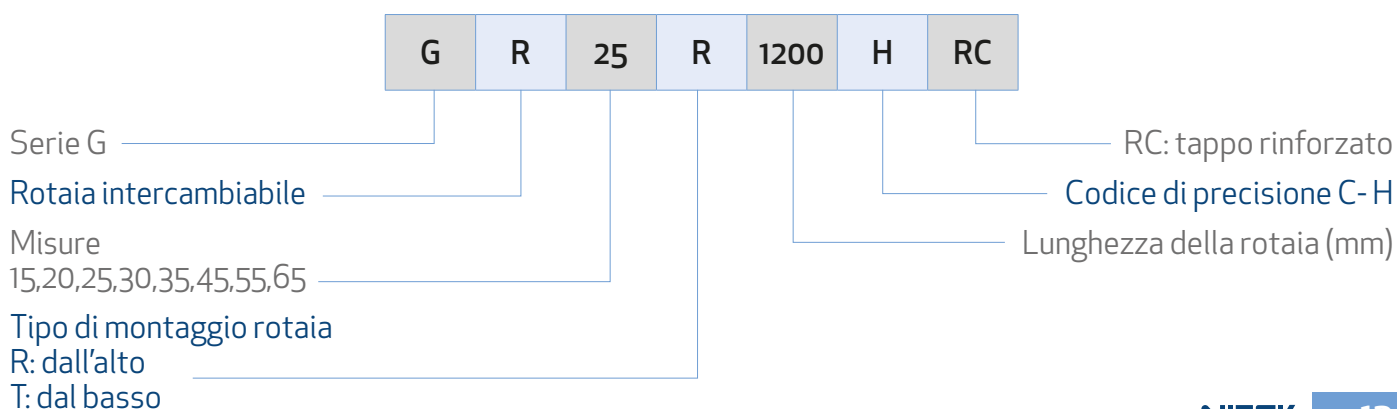
• Codifica guida assemblata



• Codifica carrello G

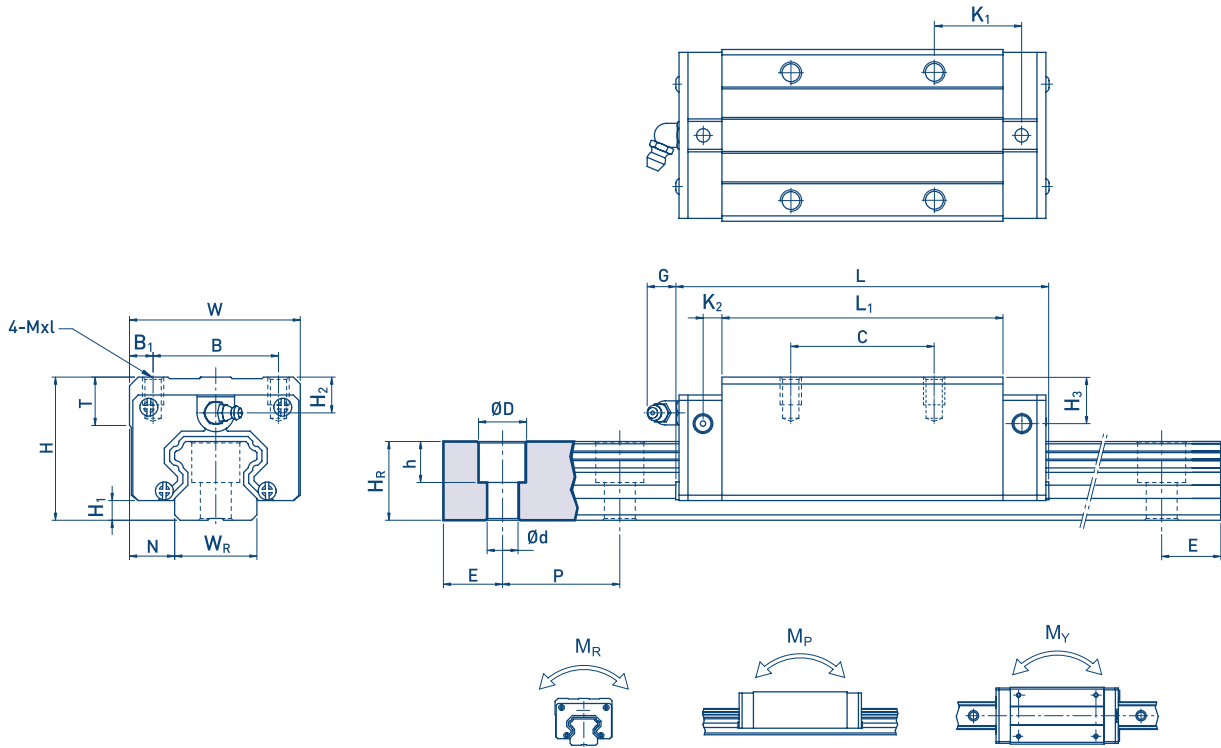


• Codifica della rotaia G



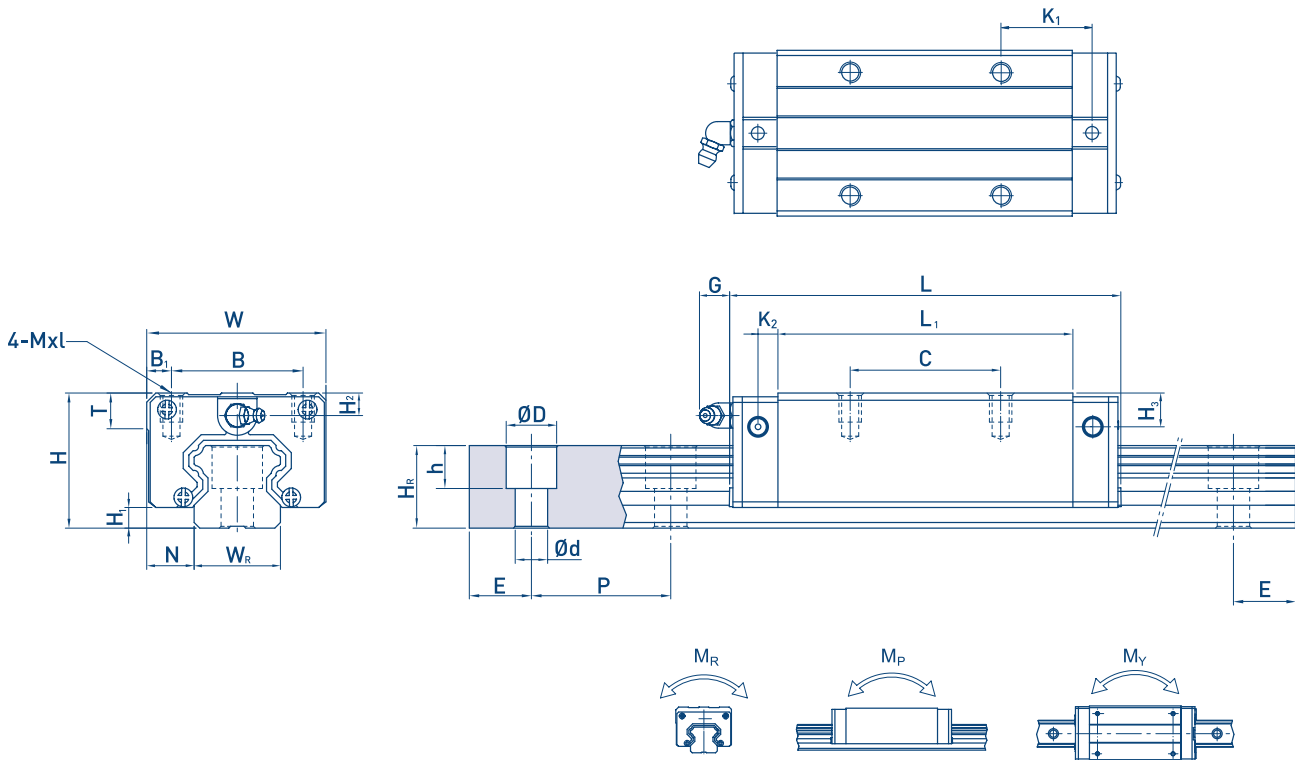
4.2.1 Tabelle dimensionali della serie G

GH-CA/GH-HA



Tipo	Dimensioni assemblato (mm)			Dimensioni carrello (mm)										Dimensioni rotaia (mm)										Vite di fissaggio rotaia (mm)	Coefficiente di carico dinamico C(kN)	Coefficiente di carico statico C ₀ (kN)	Momento statico nominale			Peso	
	H	H ₁	N	W	B	B ₁	C	L ₁	L	K ₁	K ₂	G	Mxl	T	H ₂	H ₃	W _R	H _R	D	h	d	P	E				M _R (kN-m)	M _P (kN-m)	M _Y (kN-m)	Carrello (Kg)	Rotaia (Kg/m)
GH 15CA	28	4,4	9,5	34	26	4	26	39,5	61,8	10	4,85	5,3	M4x5	6	7,95	7,7	15	15	7,5	5,3	4,5	60	20	M4x16	12,52	18,67	0,12	0,10	0,10	0,18	1,45
GH 20CA	30	4,5	12	44	32	6	36	50,5	76,7	12,25	6	12	M5x6	8	6	6	20	17,5	9,5	8,6	6	60	20	M5x16	19,53	30,54	0,27	0,20	0,20	0,30	2,21
GH 20HA		50					65,2	91,4	12,6	23,30															39,49	0,35	0,35	0,35	0,39		
GH 25CA	40	5,6	12,5	48	35	6,5	35	58	83,3	16,8	6	12	M6x8	8	10	9	23	22	11	9	7	60	20	M6x20	29,13	40,14	0,42	0,33	0,33	0,51	3,21
GH 25HA		50					78,6	103,9	19,6	36,03															54,38	0,56	0,57	0,57	0,69		
GH 30CA	45	5,9	16	60	40	10	40	70	98,3	20,25	6	12	M8x10	8,5	9,5	13,8	28	26	14	12	9	80	20	M8x25	42,61	57,41	0,66	0,53	0,53	0,88	4,47
GH 30HA		60					93	121,3	21,75	52,00															76,08	0,88	0,92	0,92	1,16		
GH 35CA	55	7,4	18	70	50	10	50	80	112,2	20,6	7	12	M8x12	10,2	16	19,6	34	29	14	12	9	80	20	M8x25	54,47	76,08	1,16	0,81	0,81	1,45	6,30
GH 35HA		72					105,8	138,0	22,5	66,23															100,79	1,54	1,40	1,40	1,92		
GH 45CA	70	9,4	20,5	86	60	13	60	97	137,1	23	10	12,9	M10x17	16	18,5	30,5	45	38	20	17	14	105	22,5	M12x35	85,33	112,98	1,98	1,55	1,55	2,73	10,41
GH 45HA		80					128,8	168,9	28,9	103,99															150,11	2,63	2,68	2,68	3,61		
GH 55CA	80	13	23,5	100	75	12,5	75	117,7	166,7	27,35	11	12,9	M12x18	17,5	22	29	53	44	23	20	16	120	30	M14x45	125,88	163,16	3,69	2,64	2,64	4,17	15,08
GH 55HA		95					155,8	204,8	36,4	153,39															215,82	4,88	4,57	4,57	5,49		
GH 65CA	90	15	31,5	126	76	25	70	144,2	200,2	43,1	14	12,9	M16x20	25	15	15	63	53	26	22	18	150	35	M16x50	179,99	236,86	6,65	4,27	4,27	7,00	21,18
GH 65HA		120					203,6	259,6	47,8	229,20															333,44	9,38	7,38	7,38	9,82		

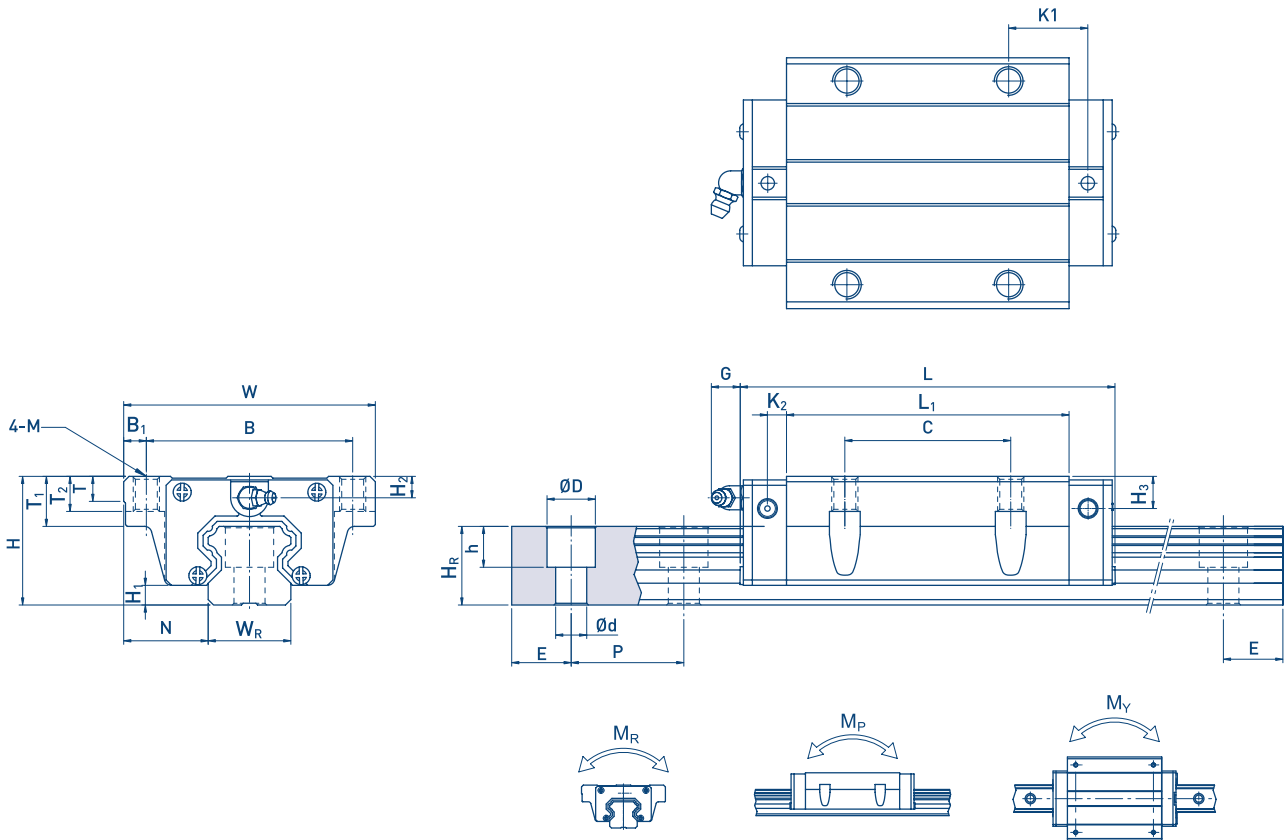
Max laminazione singola rotaia = 4000mm



Tipo	Dimensioni assemblato (mm)			Dimensioni carrello (mm)										Dimensioni rotaia (mm)					Vite di fissaggio rotaia (mm)	Coefficiente di carico dinamico C (kN)	Coefficiente di carico statico C ₀ (kN)	Momento statico nominale			Peso						
	H	H ₁	N	W	B	B ₁	C	L ₁	L	K ₁	K ₂	G	Mxl	T	H ₂	H ₃	W _R	H _R				D	h	d	P	E	M _R (kN-m)	M _P (kN-m)	M _Y (kN-m)	Carrello (Kg)	Rotaia (Kg/m)
GL 15CA	24	4,3	9,5	34	26	4	26	39,4	61,4	10	4,85	5,3	M4x5	6	3,95	3,7	15	15	7,5	5,3	4,5	60	20	M4x16	12,52	18,67	0,12	0,10	0,10	0,14	1,45
GL 25CA	36	5,5	12,5	48	35	6,5	35	58	84	15,7	6	12	M6x6	8	6	5	23	22	11	9	7	60	20	M6x20	29,13	40,14	0,42	0,33	0,33	0,42	3,21
GL 25HA							50	78,6	104,6	18,5															36,03	54,38	0,56	0,57	0,57	0,57	
GL 30CA	42	6	16	60	40	10	40	70	97,4	20,25	6	12	M8x10	8,5	6,5	10,8	28	26	14	12	9	80	20	M8x25	42,61	57,41	0,66	0,53	0,53	0,78	4,47
GL 30HA							60	93	120,4	21,75															52,00	76,08	0,88	0,92	0,92	1,03	
GL 35CA	48	7,5	18	70	50	10	50	80	112,4	20,6	7	12	M8x12	10,2	9	12,6	34	29	14	12	9	80	20	M8x25	54,47	76,08	1,16	0,81	0,81	1,14	6,30
GL 35HA							72	105,8	138,2	22,5															66,23	100,79	1,54	1,40	1,40	1,52	
GL 45CA	60	9,5	20,5	86	60	13	60	97	139,4	23	10	12,9	M10x17	16	18,5	20,5	45	38	20	17	14	105	22,5	M12x35	85,33	112,98	1,98	1,55	1,55	2,08	10,41
GL 45HA							80	128,8	171,2	28,9															103,99	150,11	2,63	2,68	2,68	2,75	
GL 55CA	70	13	23,5	100	75	12,5	75	117,7	166,7	27,35	11	12,9	M12x18	17,5	12	19	53	44	23	20	16	120	30	M14x45	125,88	163,16	3,69	2,64	2,64	3,25	15,08
GL 55HA							95	155,8	204,8	36,4															153,29	215,82	4,88	4,57	4,57	4,27	

Max laminazione singola rotaia = 4000mm

GW-CC/GW-HC

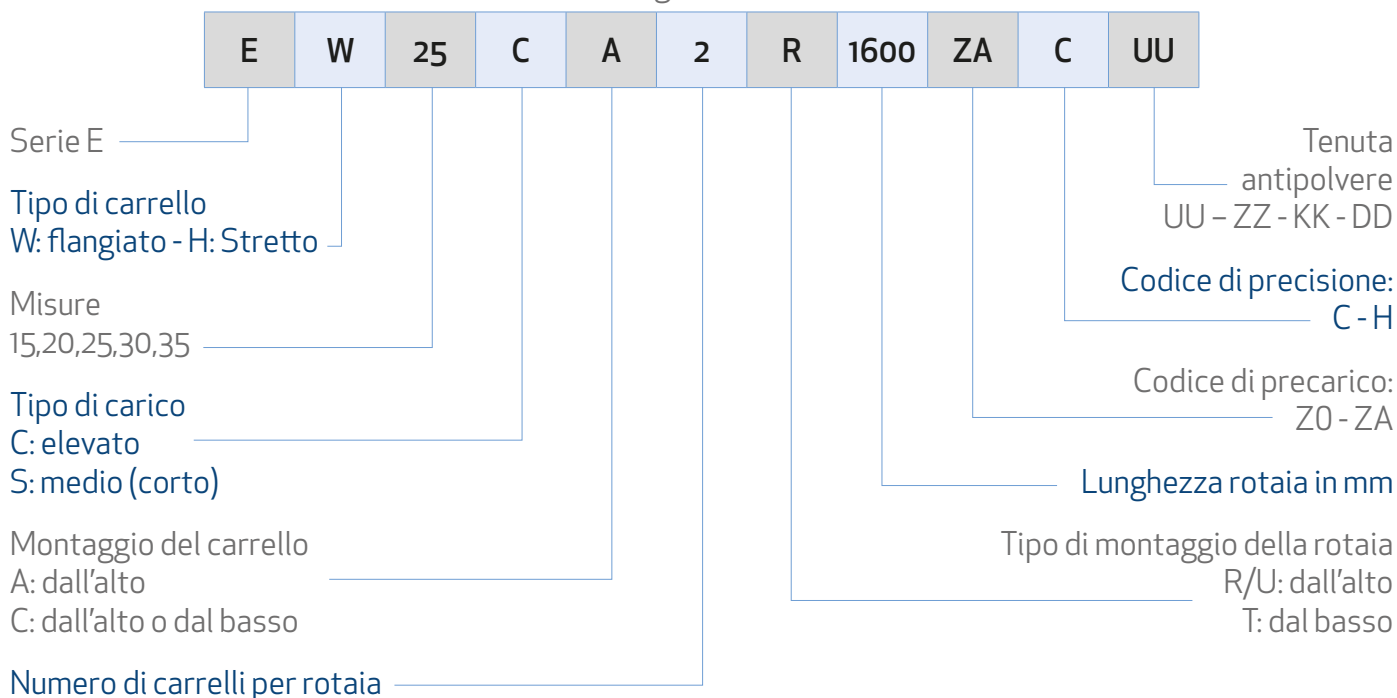


Tipo	Dimensioni assemblato (mm)		Dimensioni carrello (mm)														Dimensioni rotaia (mm)										Vite di fissaggio rotaia (mm)	Coefficiente di carico dinamico C(kN)	Coefficiente di carico statico C ₀ (kN)	Momento statico nominale			Peso	
	H	H ₁	N	W	B	B ₁	C	L ₁	L	K ₁	K ₂	G	M	T	T ₁	T ₂	H ₂	H ₃	W _R	H _R	D	h	d	P	E	M _R kN-m				M _P kN-m	M _Y kN-m	Carrello Kg	Rotaia Kg/m	
GW 15CC	24	4,3	16	47	38	4,5	30	39,5	61,4	8	4,85	5,3	M5	6	8,9	6,95	3,95	3,7	15	15	7,5	5,3	4,5	60	20	M4x16	12,52	18,67	0,12	0,10	0,10	0,17	1,45	
GW 20CC	30	4,6						50,5	77,5	10,25																	M5x16	19,53	30,54	0,27	0,20	0,20	0,40	2,21
GW 20HC	30	4,6	21,5	63	53	5	40	65,2	92,2	17,6	6	12	M6	8	10	9,5	6	6	20	17,5	9,5	8,5	6	60	20	M5x16	23,30	39,49	0,35	0,35	0,35	0,52		
GW 25CC	36	5,5						58	84	11,8																	M6x20	29,13	40,14	0,42	0,33	0,33	0,59	3,21
GW 25HC	36	5,5	23,5	70	57	6,5	45	78,6	104,6	22,1	6	12	M8	8	14	10	6	5	23	22	11	9	7	60	20	M6x20	36,03	54,38	0,56	0,57	0,57	0,80		
GW 30CC	42	6						70	87,4	14,25																	M8x25	42,61	57,41	0,66	0,53	0,53	1,09	4,47
GW 30HC	42	6	31	90	72	9	52	93	120,4	25,75	6	12	M10	8,5	16	10	6,5	10,8	28	26	14	12	9	80	20	M8x25	52,00	76,08	0,88	0,92	0,92	1,44		
GW 35CC	48	7,5						80	112,4	14,6																	M8x25	54,47	76,08	1,16	0,81	0,81	1,56	6,30
GW 35HC	48	7,5	33	100	82	9	62	105,8	138,2	27,5	7	12	M10	10,1	18	13	9	12,6	34	29	14	12	9	80	20	M8x25	66,23	100,79	1,54	1,40	1,40	2,06		
GW 45CC	60	9,5						97	139,4	13																	M12x35	85,33	112,98	1,98	1,55	1,55	2,79	10,41
GW 45HC	60	9,5	37,5	120	100	10	80	128,8	171,2	28,9	10	12,9	M12	15,1	22	15	8,5	20,5	45	38	20	17	14	105	22,5	M12x35	103,99	150,11	2,63	2,68	2,68	3,69		
GW 55CC	70							117,7	166,7	17,35																	M14x45	125,88	163,16	3,69	2,64	2,64	4,52	15,08
GW 55HC	70	13	43,5	140	116	12	95	155,8	204,8	36,4	11	12,9	M14	17,5	26,5	17	12	19	53	44	23	20	16	120	30	M14x45	153,29	215,82	4,88	4,57	4,57	5,96		
GW 65CC	90	15						144,2	200,2	23,1																	M16x50	179,99	236,86	6,65	4,27	4,27	9,17	21,18
GW 65HC	90	15	53,5	170	142	14	110	203,6	259,6	52,8	14	12,9	M16	25	37,5	23	15	15	63	53	26	22	18	150	35	M16x50	229,20	333,44	9,38	7,38	7,38	12,89		

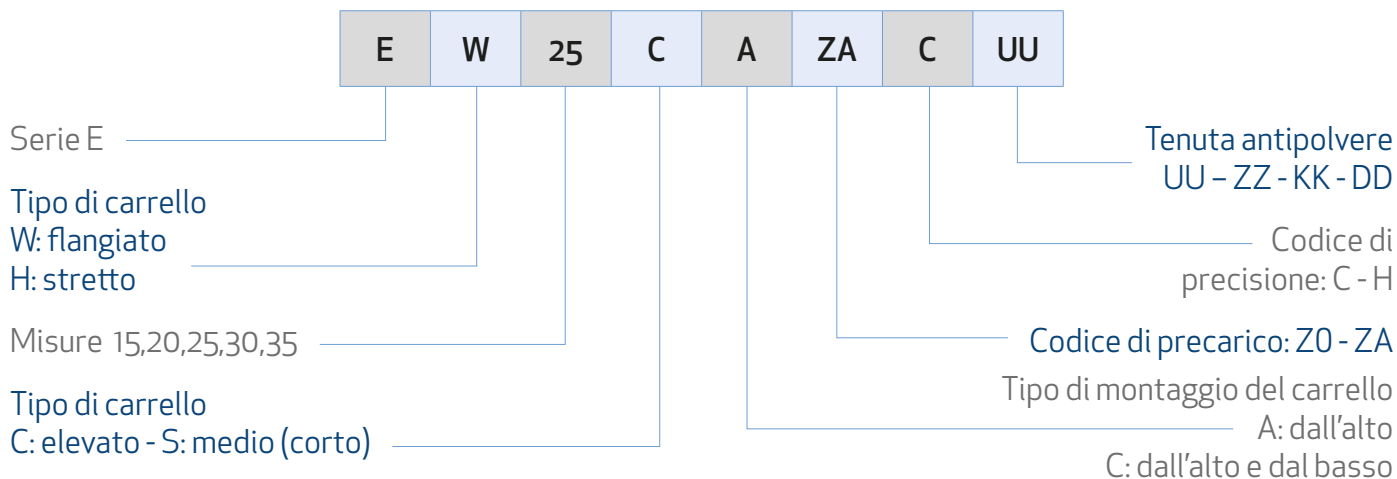
Max laminazione singola rotaia = 4000mm

4.3 Codifica della serie E

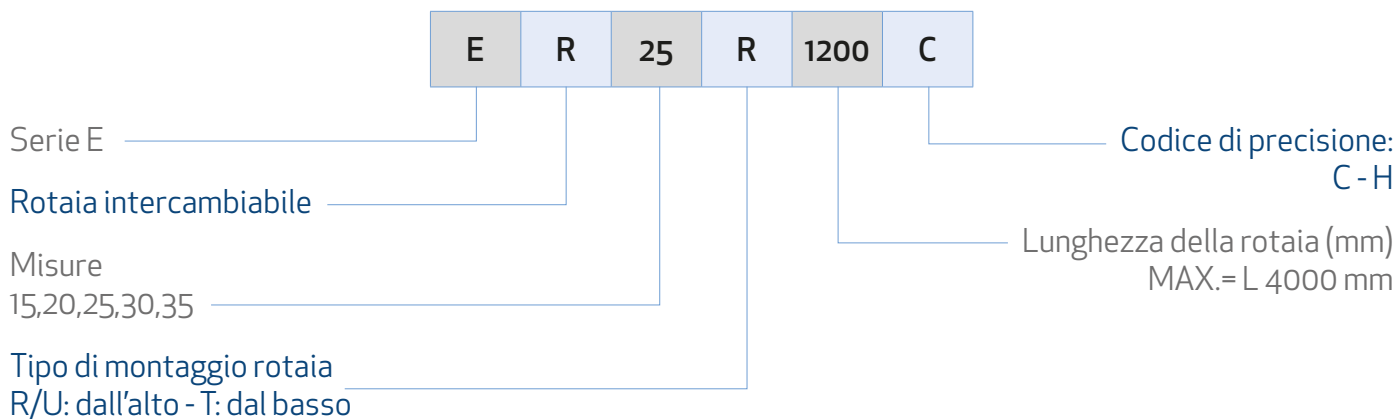
• Codifica guida assemblata



• Codifica carrello E

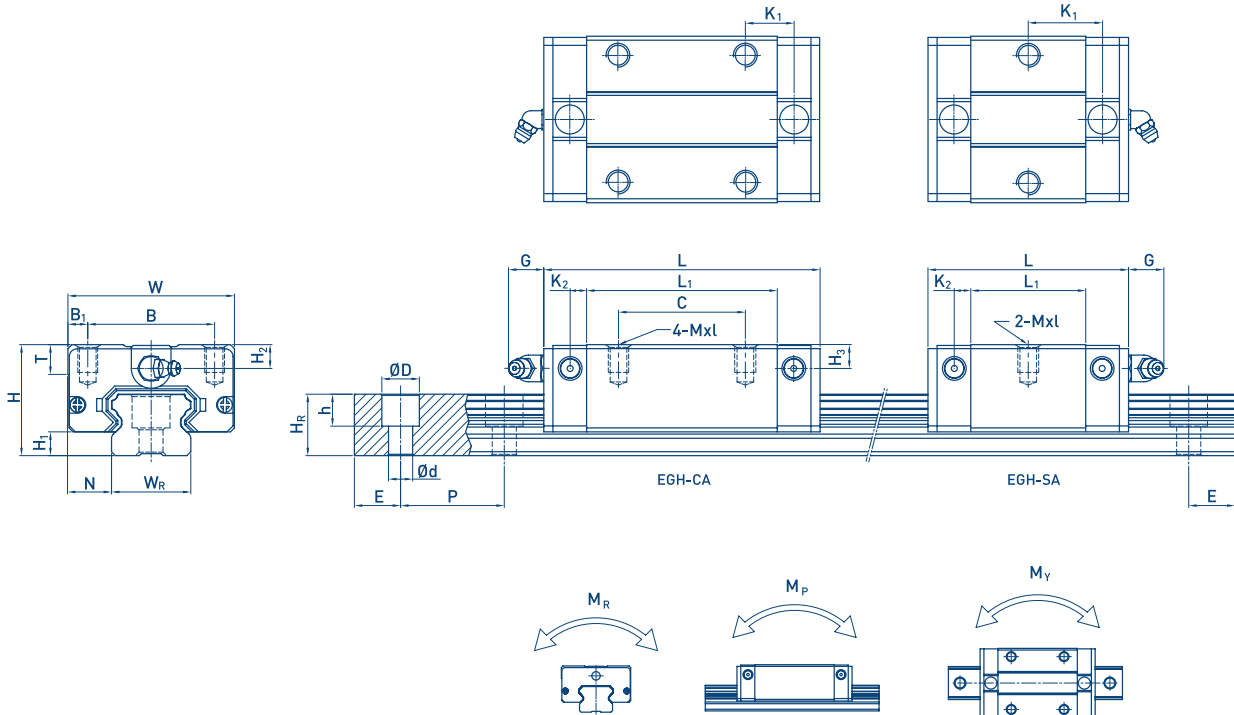


• Codifica della rotaia E



4.3.1 Tabelle dimensionali della serie E

EH-SA/EH-CA

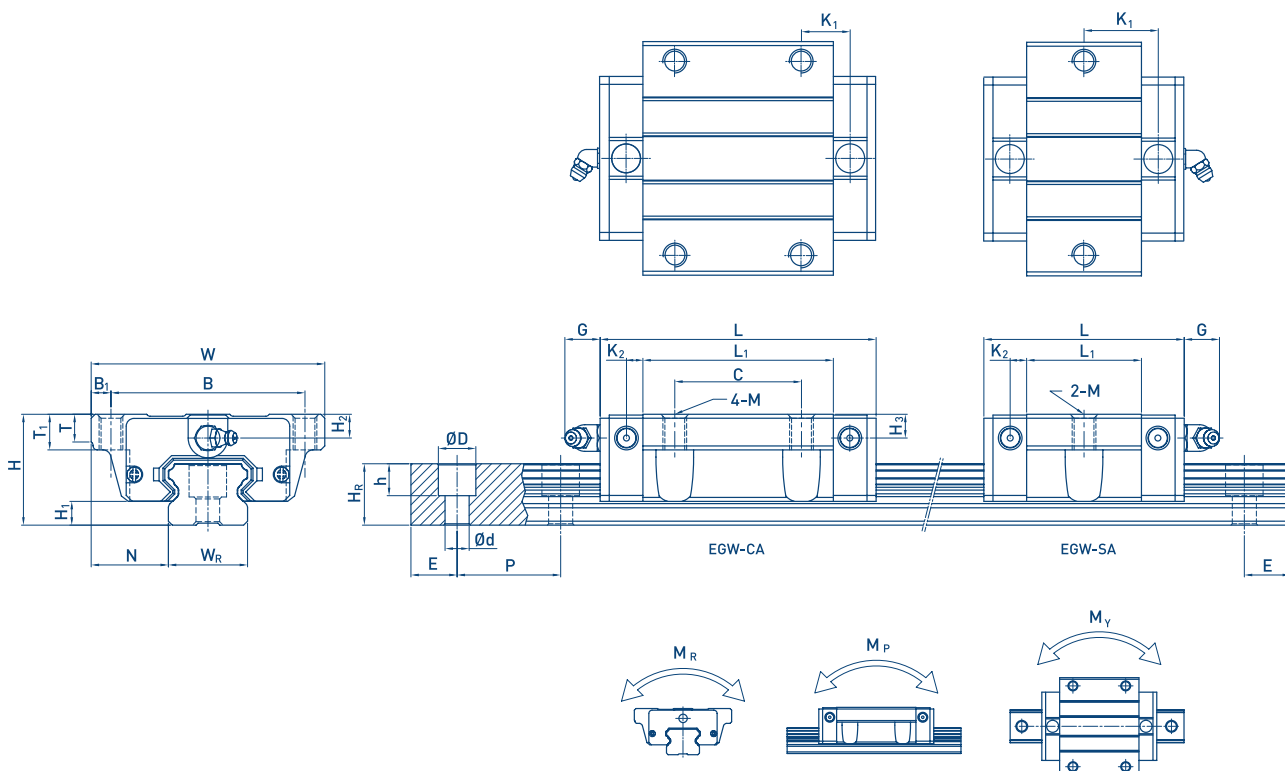


Tipo	Dimensioni assemblato (mm)		Dimensioni carrello (mm)													Dimensioni rotaia (mm)					Vite di fissaggio rotaia (mm)	Coefficiente di carico dinamico C (kN)	Coefficiente di carico statico C ₀ (kN)	Momento statico nominale			Peso				
	H	H ₁	N	W	B	B ₁	C	L ₁	L	K ₁	K ₂	G	Mxl	T	H ₂	H ₃	W _R	H _R	D	h				d	P	E	M _R (kN-m)	M _P (kN-m)	M _Y (kN-m)	Carrello (Kg)	Rotaia (Kg/m)
EH 15SA*	24	4,4	9,5	34	26	4	-	23,1	41,3	14,8	3,5	5,7	M4x6	6	5,5	6	15	12,5	6	4,5	3,5	60	20	M3x16	5,89	10,34	0,08	0,04	0,04	0,09	1,25
EH 15CA*		4,4					26	39,8	58,0	10,15																					
EH 20SA	28	6,1	11	42	32	5	-	29	52,3	18,75	4,15	12	M5x7	7,5	6	6	20	15,5	9,5	8,5	6	60	20	M5x16	7,95	14,01	0,13	0,06	0,06	0,15	2,08
EH 20CA		6,1					32	48,1	71,4	12,3																					
EH 25SA	33	6,9	12,5	48	35	6,5	-	35,5	62,0	21,9	4,55	12	M6x9	8	8	8	23	18	11	9	7	60	20	M6x20	12,54	21,45	0,23	0,12	0,12	0,25	2,67
EH 25CA		6,9					35	59	85,5	16,15																					
EH 30SA*	42	9,9	16	60	40	10	-	41,5	72,2	26,75	6	12	M8x12	9	8	9	28	23	11	9	7	80	20	M6x25	18,06	30,91	0,40	0,21	0,21	0,45	4,35
EH 30CA*		9,9					40	70,1	100,7	21,05																					
EH 35SA	48	11	18	70	50	10	-	45	75	28,5	7	12	M8x12	10	8,5	8,5	34	27,5	14	12	9	80	20	M8x25	24,93	41,12	0,56	0,31	0,31	0,66	6,14
EH 35CA							50	78	108	20																					

Max laminazione singola rotaia = 4000mm

*EH15SA e EH15CA Possibile fornitura in abbinamento a rotaia tipo U con fori Ø 4,5 per viti M4

*EH30SA e EH30CA Possibile fornitura in abbinamento a rotaia tipo U con fori Ø 9,0 per viti M8



Tipo	Dimensioni assemblato (mm)			Dimensioni carrello (mm)													Dimensioni rotaia (mm)					Vite di fissaggio rotaia (mm)	Coefficiente di carico dinamico C(kN)	Coefficiente di carico statico C ₀ (kN)	Momento statico nominale			Peso				
	H	H ₁	N	W	B	B ₁	C	L ₁	L	K ₁	K ₂	G	M	T	T ₁	H ₂	H ₃	W _R	H _R	D	h				d	P	E	M _R kN-m	M _P kN-m	M _Y kN-m	Carrello Kg	Rotaia Kg/m
EW 15SC*	24	4,6	18,5	52	41	5,5	-	23,1	41,3	14,8	3,5	5,7	M5	5	7	5,5	6	15	12,5	6	4,5	3,5	60	20	M3x16	5,89	10,34	0,08	0,04	0,04	0,12	1,25
EW 15CC*		26					39,8	58,0	10,15																							
EW 20SC	28	6,1	19,5	59	49	5	-	29	52,3	18,75	4,15	12	M6	7	9	6	6	20	15,5	9,5	8,5	6	60	20	M5x16	7,95	14,01	0,13	0,06	0,06	0,19	2,08
EW 20CC		32					48,1	71,4	12,3																							
EW 25SC	33	6,9	25	73	60	6,5	-	35,5	62,0	21,9	4,55	12	M8	7,5	10	8	8	23	18	11	9	7	60	20	M6x20	12,54	21,45	0,23	0,12	0,12	0,35	2,67
EW 25CC		35					59	85,5	16,15																							
EW 30SC*	42	9,9	31	90	72	9	-	41,5	72,2	26,75	6	12	M10	7	10	8	9	28	23	11	9	7	80	20	M6x25	18,06	30,91	0,40	0,21	0,21	0,62	4,35
EW 30CC*		40					70,1	100,7	21,05																							
EW 35SC	48	11	33	100	82	9	-	45	75	28,5	7	12	M10	10	13	8,5	8,5	34	27,5	14	12	9	80	20	M8x25	24,93	41,12	0,56	0,31	0,31	0,84	6,14
EW 35CC							50	78	108	20																						

Max laminazione singola rotaia = 4000mm

*EW15SC e EW15CC Possibile fornitura in abbinamento a rotaia tipo U con fori Ø 4,5 per viti M4

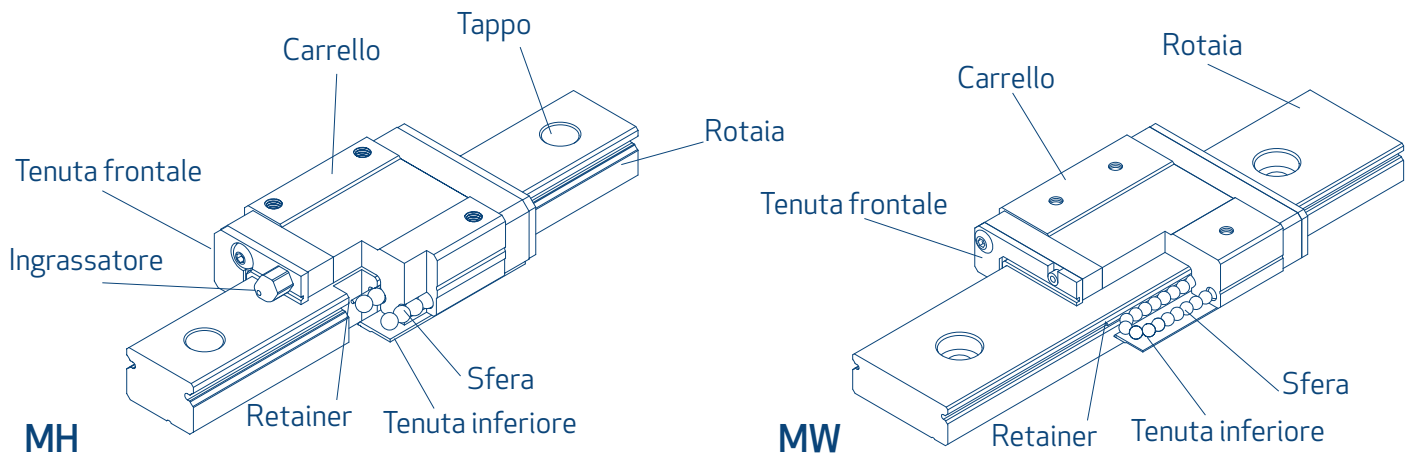
*EW30SC e EW30CC Possibile fornitura in abbinamento a rotaia tipo U con fori Ø 9,0 per viti M8

4.4. Serie M - Guida lineare miniatura

Caratteristiche della serie M

- Ideale per apparecchiature in miniatura.
- Carrelli e rotaie sono trattate contro l'ossidazione e la corrosione
Codice CM: carrello e rotaia in acciaio inossidabile solamente con precarico ZF
Codice HM: carrello in acciaio inossidabile e rotaia con trattamento di cromatura
- Configurazione delle piste ad arco gotico
- Sfere trattenute per agevolare il montaggio

4.4.1 Schema tecnico delle guide lineari della serie MH/MW



4.4.2 Codifica della serie M

• Codifica guida assemblata MH/MW

MH 7 C 2 R800 Z1 H M UU

Serie MH
Serie MW

Dimensioni
7,9,12,15

Tipo di carrello
C: Standard
H: lungo

Numero carrelli per rotaia

Tenuta antipolvere
inferiore: UU

Antiossidazione

Codice di precisione: C-H

Codice di precarico;
ZF - Z0 - Z1

Lunghezza rotaia in mm

• Codifica carrello MH/MW

MH 12 C Z1 H M UU

Serie MH
Serie MW

Misure
7,9,12,15

Tipo di carrello
C: standard
H: lungo

Opzione tenuta inferiore

Antiossidazione

Codice di precisione: C-H

Codice di precarico:
ZF - Z0 - Z1

• Codifica della rotaia MH/MW

MH R 12 R800 H M

Serie MH
Serie MW

Rotaia

Misure
7,9,12,15

Antiossidazione

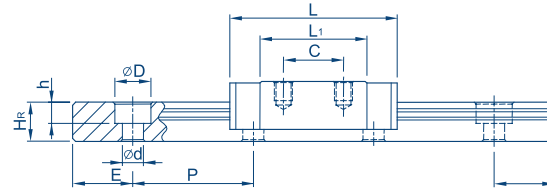
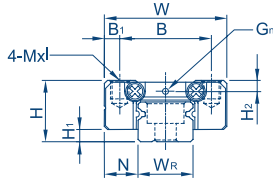
Codice di precisione: C-H

Lunghezza rotaia in (mm)
MAX. = L 2000 mm

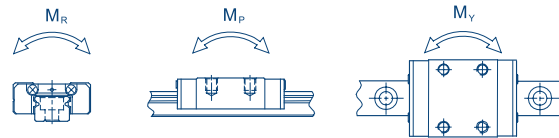
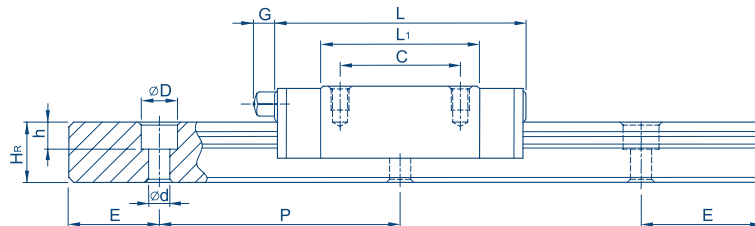
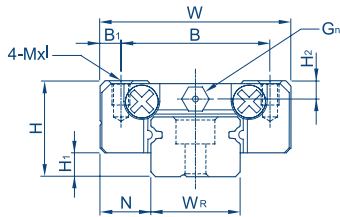
4.4.3 Tabelle dimensionali della serie M

MH-C /MH-H

MH7, MH9, MH12



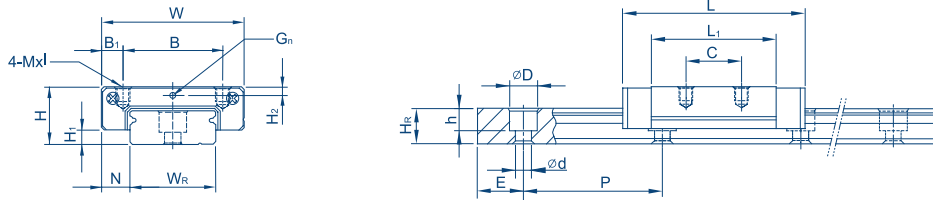
MH15



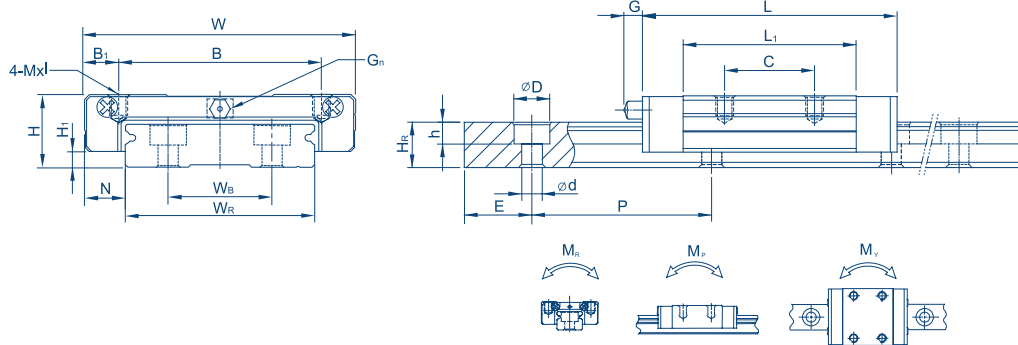
Tipo	Dimensioni assemblato (mm)				Dimensioni carrello (mm)								Dimensioni rotaia (mm)						Vite di fissaggio rotaia (mm)	Coefficiente di carico dinamico C (kN)	Coefficiente di carico statico C ₀ (kN)	Momento statico nominale			Peso			
	H	H ₁	N	W	B	B ₁	C	L ₁	L	G	G _n	Mxl	H ₂	W _R	H _R	D	h	d				P	E	M _R N-m	M _p N-m	M _y N-m	Carrello Kg	Rotaia Kg/m
MH 5C	6	1,5	3,5	12	8	2	-	9,6	16	-	0,8	M2x1,5	1	5	3,6	3,6	0,8	2,4	15	5	M2x6	0,59	0,92	2	1,3	1,3	0,008	0,15
MH 7C	8	1,5	5	17	12	2,5	8	13,5	22,5	-	φ1,2	M2x2,5	1,5	7	4,8	4,2	2,3	2,4	15	5	M2x6	1,08	1,36	4,70	2,84	2,84	0,010	0,22
MH 7H							13	21,8	30,8													1,51	2,16	7,64	4,80	4,80		
MH 9C	10	2	5,5	20	15	2,5	10	18,9	28,9	-	φ1,4	M3x3	1,8	9	6,5	6	3,5	3,5	20	7,5	M3x8	2,05	2,81	11,76	7,35	7,35	0,016	0,38
MH 9H							16	29,9	39,9													2,81	4,42	19,60	18,62	18,62		
MH 12C	13	3	7,5	27	20	3,5	15	21,7	34,7	-	φ2	M3x3,5	2,5	12	8	6	4,5	3,5	25	10	M3x8	3,12	4,31	25,48	13,72	13,72	0,034	0,65
MH 12H							20	32,4	45,4													4,09	6,47	38,22	36,26	36,26		
MH 15C	16	4	8,5	32	25	3,5	20	26,7	42,1	4,5	M3	M3x4	3	15	10	6	4,5	3,5	40	15	M3x10	5,07	6,15	45,08	21,56	21,56	0,059	1,06
MH 15H							25	43,4	58,8													7,01	10,02	73,50	57,82	57,82		

Max laminazione singola rotaia = 1000mm

MW7, MW9, MW12



MW15



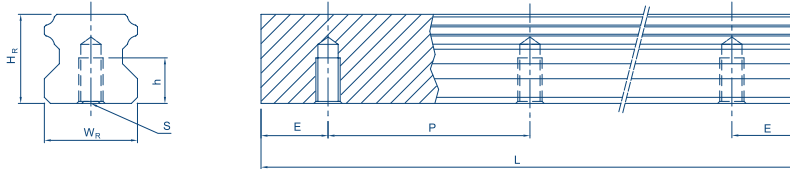
Tipo	Dimensioni assemblato (mm)				Dimensioni carrello (mm)								Dimensioni rotaia (mm)								Vite di fissaggio rotaia (mm)	Coefficiente di carico dinamico C(kN)	Coefficiente di carico statico C ₀ (kN)	Momento statico nominale			Peso		
	H	H ₁	N	W	B	B ₁	C	L ₁	L	G	G _n	Mxl	H ₂	W _R	W _b	H _R	D	h	d	P				E	M _R N-m	M _P N-m	M _V N-m	Carrello Kg	Rotaia Kg/m
MW 7C	9	1,9	5,5	25	19	3	10	21	31,2	-	φ1,2	M3x3	1,85	14	-	5,2	6	3,2	3,5	30	10	M3x6	1,51	2,27	15,70	7,14	7,14	0,020	0,51
MW 7H							19	30,8	41														1,95	3,45	23,45	15,53	15,53	0,029	
MW 9C	12	2,9	6	30	21	4,5	12	27,5	39,3	-	φ1,2	M3x3	2,4	18	-	7	6	4,5	3,5	30	10	M3x8	3,03	4,53	40,12	18,96	18,96	0,040	0,91
MW 9H							23	3,5	24														38,5	90,7	3,77	6,48	54,54	34,00	
MW 12C	14	3,4	8	40	28	6	15	31,3	46,1	-	φ1,2	M3x3.6	2,8	24	-	8,5	8	4,5	4,5	40	15	M4x8	4,31	6,15	70,34	27,80	27,80	0,071	1,49
MW 12H							28	45,6	60,4														5,61	9,06	102,70	57,37	57,37	0,103	
MW 15C	16	3,4	9	60	45	7,5	20	38	54,8	5,2	M3	M4x4.2	3,2	42	23	9,5	8	4,5	4,5	40	15	M4x10	7,45	10,14	199,34	56,66	56,66	0,143	2,86
MW 15H							35	57	73,8														9,82	14,72	299,01	122,60	122,60	0,215	

Max laminazione singola rotaia = 1000mm

5. Rotaie e protezioni supplementari

5.1 Tipo N

Disponibile rotaia per montaggio con forature dal basso, indicare in fase d'ordine la lettera T come specificato nella tabella sottostante

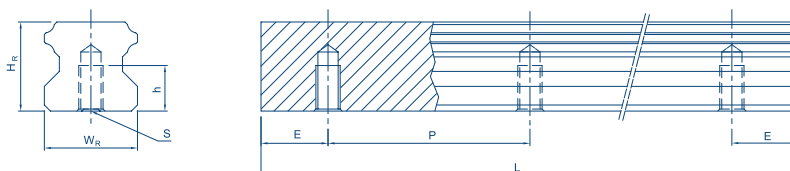


Tipo	Dimensioni carrello (mm)							Peso
	W_R	H_R	S	h	P	E	L	Kg/m
NR15T	15	15	M5 X 0,8P	8	60	20	2000	1,45
NR20T	20	18	M6 X 1P	10	60	20	2000	2,26
NR25T	23	22	M6 X 1P	12	60	20	2000	3,20
NR30T	28	26	M8 X 1.25P	15	80	20	2000	4,54
NR35T	34	29	M8 X 1.25P	17	80	20	2000	6,37

5.2 Tipo H

5.2.1 Serie G

Disponibile rotaia per montaggio con forature dal basso, indicare in fase d'ordine la lettera T come specificato nella tabella sottostante



Tipo	Dimensioni carrello (mm)							Peso
	W_R	H_R	S	h	P	E	L	Kg/m
GR15T	15	15	M5 X 0,8P	8	60	20	4000	1,48
GR20T	20	17,5	M6 X 1P	10	60	20	4000	2,29
GR25T	23	22	M6 X 1P	12	60	20	4000	3,35
GR30T	28	26	M8 X 1.25P	15	80	20	4000	4,67
GR35T	34	29	M8 X 1.25P	17	80	20	4000	6,51
GR45T	45	38	M12 X 1.75P	24	105	22,5	4000	10,87
GR55T	53	44	M14 X 2P	24	120	30	4000	15,67
GR65T	63	53	M20 X 2.5P	30	150	35	4000	21,73

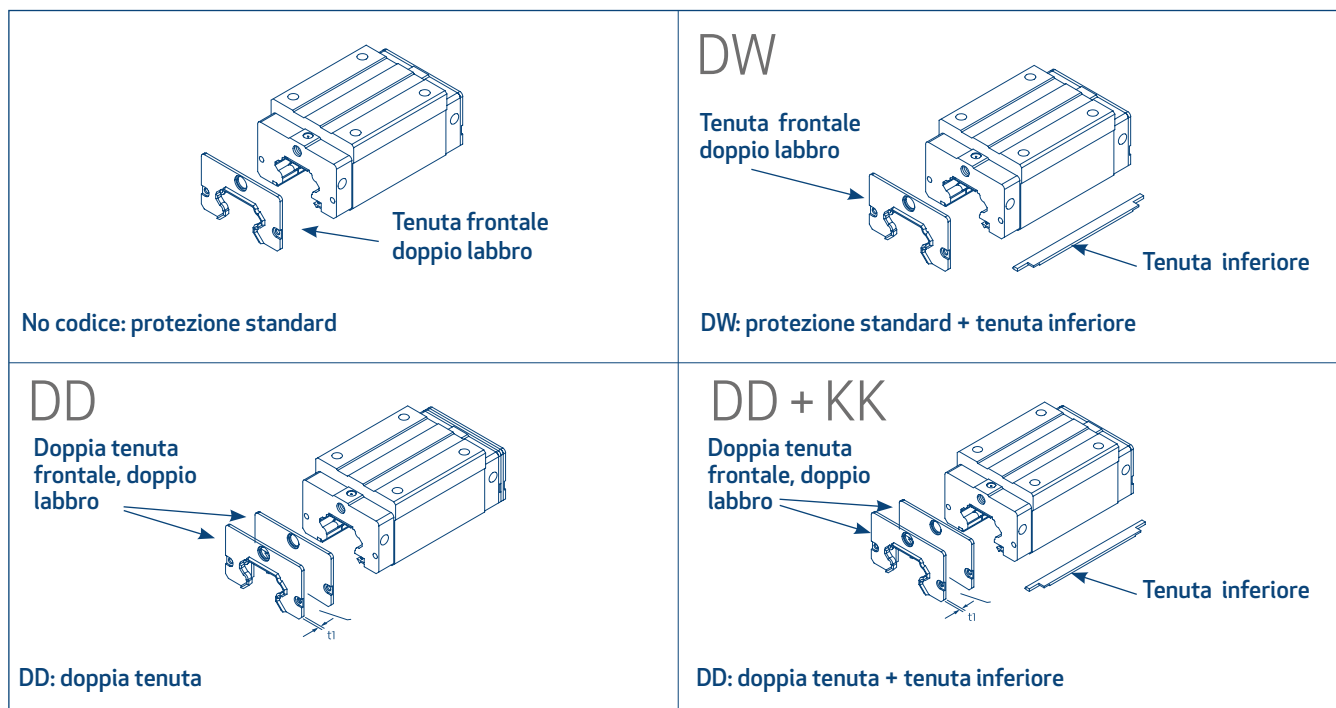
Dimensioni per ER-T (rotaia con montaggio dal basso)

Tipo	Dimensioni carrello (mm)						Peso
	W_R	H_R	S	h	P	E	Kg/m
ER15T	15	12,5	M5 X 0,8P	7	60	20	1,26
ER20T	20	15,5	M6 X 1P	9	60	20	2,15
ER25T	23	18	M6 X 1P	10	60	20	2,79
ER30T	28	23	M8 X 1.25P	14	80	20	4,42
ER35T	34	27,5	M8 X 1.25P	17	80	20	6,34

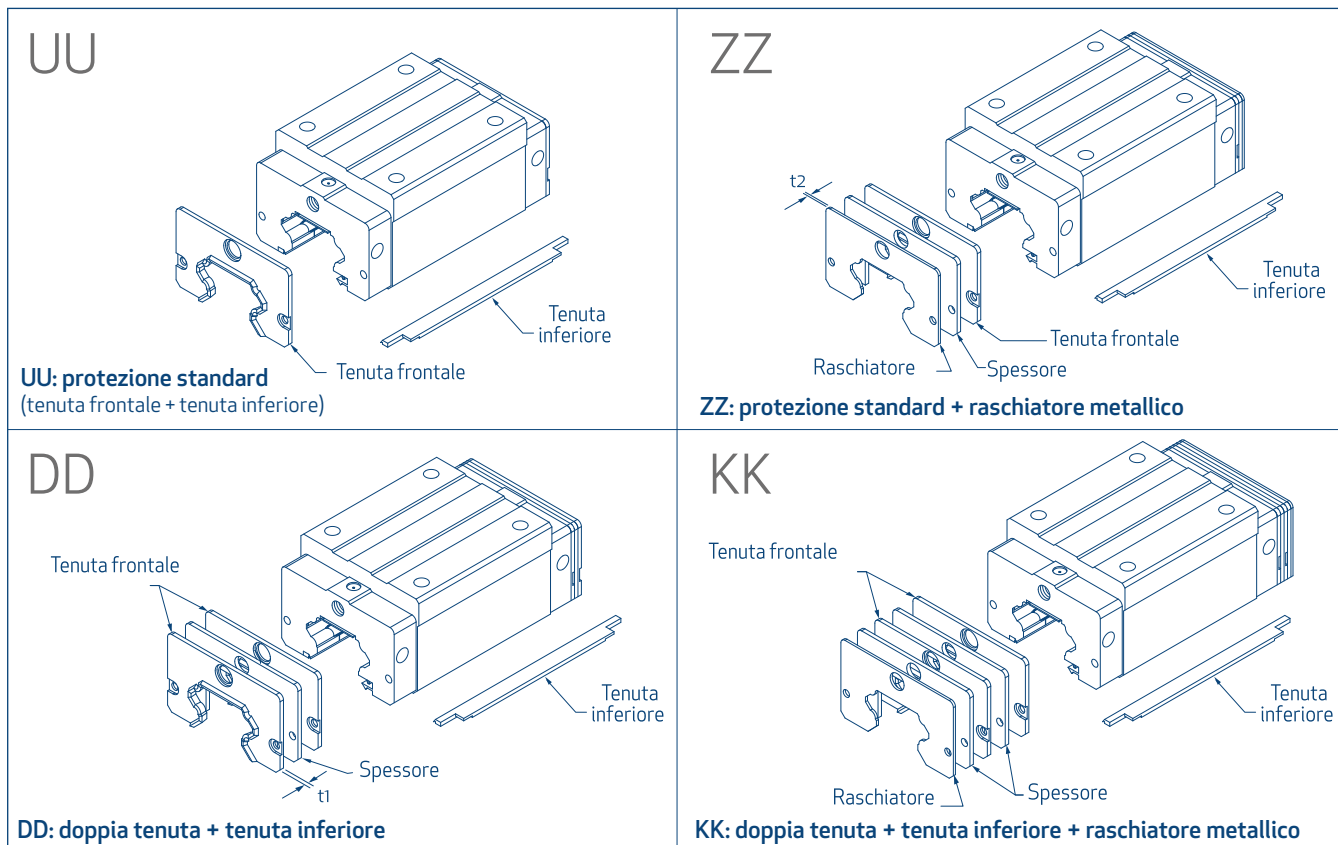
5.3 Protezioni

Ogni serie di guide lineari viene fornita con accessori per la protezione dai contaminanti per evitare che gli stessi entrino nel carrello.

5.3.1 Tipo N



5.3.2 Carrello tipo H serie G



Dimensioni Tenuta t1

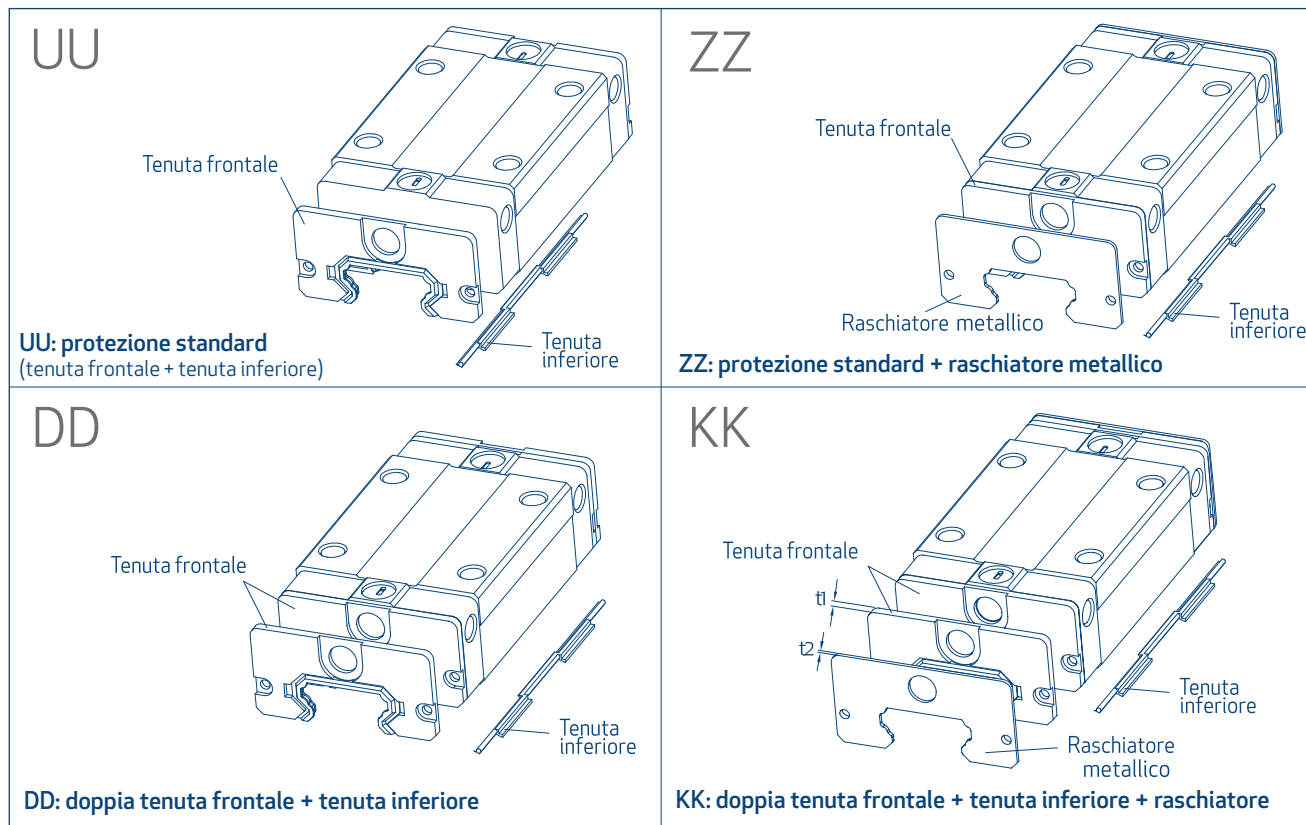
Tipo	Spessore t1 (mm)	Tipo	Spessore t1 (mm)
G15	3	G35	3,2
G20	3,5	G45	4,5
G25	3,5	G55	4,5
G30	3,2	G65	6

Dimensioni del raschiatore metallico t2

Tipo	Spessore t2 (mm)	Tipo	Spessore t2 (mm)
G15	1,5	G35	1,5
G20	1,5	G45	1,5
G25	1,5	G55	1,5
G30	1,5	G65	1,5

5.3.3 Carrello tipo H serie E

Se sono necessari gli accessori seguenti, riportare il codice seguito dal numero di modello.



Dimensioni Tenuta t1

Tipo	Spessore t1 (mm)	Tipo	Spessore t1 (mm)
E 15	2	E 30	2
E 20	2	E 30	2
E 25	2		

Dimensioni del raschiatore metallico t2

Tipo	Spessore t2 (mm)	Tipo	Spessore t2 (mm)
E 15	2	E 30	2
E 20	2	E 35	2
E 25	2		

Resistenza all'avanzamento

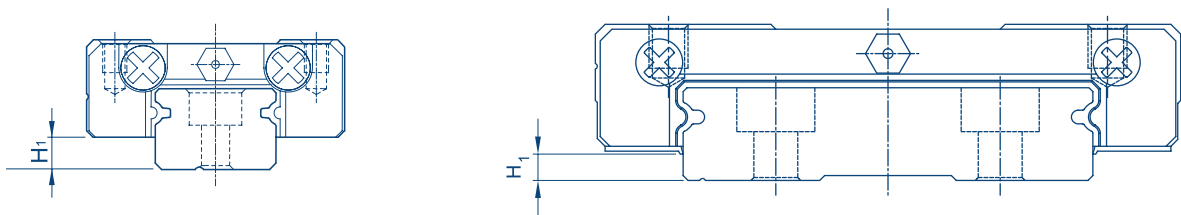
Nella tabella seguente è riportato il valore massimo della resistenza per la tenuta frontale

Tipo Rotaia	Resistenza N (Kgf)
E15	0,98 (0,1)
E20	0,98 (0,1)
E25	0,98 (0,1)
E30	1,47 (0,15)
E35	1,96 (0,2)

5.3.4 Protezioni carrelli tipo H serie M

Le tenute frontali e gli accessori standard fissati a entrambi i lati del carrello impediscono l'ingresso della polvere nel carrello, al fine di mantenere la precisione e la durata di una guida lineare. Le tenute inferiori sono fissate alla falda esterna del carrello per impedire l'ingresso della polvere. È possibile ordinare le tenute inferiori aggiungendo "+U" seguito dal numero del modello. Per le misure 9, 12 e 15 le tenute inferiori sono disponibili come opzione, mentre tale opzione non è disponibile per la misura 7 a causa dei limiti di spazio di H1.

Se la guida lineare è dotata di tenuta inferiore, lo spallamento necessario per il montaggio della rotaia non deve essere superiore alla quota H1.



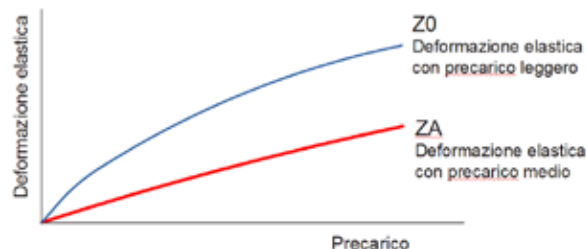
Tipo	Tenuta inferiore	H ₁ mm	Tipo	Tenuta inferiore	H ₁ mm
MH7	-	-	MW7	-	-
MH9	•	2	MW9	-	-
MH12	•	2,2	MW12	•	2,6
MH15	•	3,2	MW15	•	2,6



6. Precarico e precisione montaggio

Definizione precarico

È possibile applicare un precarico a ogni singola guida. A tale scopo, vengono utilizzate sfere maggiorate. In genere nelle guide lineari è presente un gioco negativo tra la pista e le sfere, per migliorare la rigidità e garantire la massima precisione. Il grafico mostra che la rigidità viene raddoppiata e la deformazione risulta dimezzata quando si applica un precarico alla guida. Per evitare che un precarico eccessivo possa ridurre la durata della guida, per i modelli con misura inferiore a 20 è consigliabile utilizzare precarichi non superiori a ZA o Z1.



6.1 Classi di precarico

Tipo N

Classe	Codice	Precarico	Condizioni	Esempi di applicazione
Gioco Leggero	ZF	4~10 μ	Requisiti di precisione limitati, alta scorrevolezza	Meccanica generale, Movimentazioni non di precisione
Precarico Leggero	Z0	0_0.02C	Carico con direzione specifica, urti limitati, requisiti di precisione limitati	Dispositivi di trasporto, macchine per imballaggio automatico, asse X-Y per macchinari industriali generici, macchine per saldatura, saldatrici
Precarico Medio	Z1	0.03C_0.05C	Presenza di momenti ribaltanti, configurazione a singolo asse	Asse Z per macchinari industriali generici, apparecchiatura di elettroerosione, tavole X-Y di precisione, strumenti di misurazione
Precarico Elevato	Z2	0.06C_0.08C	Macchine soggette a vibrazione shock dove è richiesta massima rigidità	Centri di lavoro, torni a controllo numerico, rettifiche, frese, foratrici e macchine utensili

Tipo H serie G

Classe	Codice	Precarico	Condizioni	Esempi di applicazione
Precarico Leggero	Z0	0_0.02C	Carico con direzione specifica, urti limitati, requisiti di precisione limitati	Dispositivi di trasporto, macchine per imballaggio automatico, asse X-Y per macchinari industriali generici, macchine per saldatura, saldatrici
Precarico Medio	ZA	0.05C_0.07C	Requisiti di precisione elevati	Asse Z per macchinari industriali generici, apparecchiatura di elettroerosione, tavole X-Y di precisione, strumenti di misurazione

Tipo H serie E

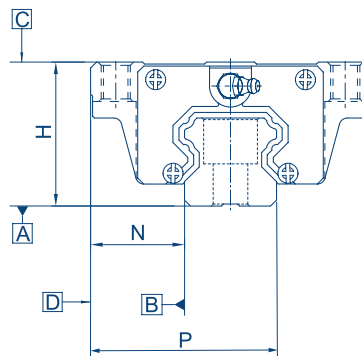
Classe	Codice	Precarico	Condizioni
Precarico leggero	Z0	0_0.02C	Carico con direzione specifica, urti limitati, requisiti di precisione limitati
Precarico Medio	ZA	0.03C_0.05C	Carico limitato e requisiti di precisione elevati
Precarico Elevato	ZB	0.06C_0.08C	Requisiti di rigidità elevati, presenza di urti e vibrazioni

Tipo H serie MH

Classe	Codice	Precarico	Precisione
Gioco leggero	ZF	Gioco 4 - 10 μm	C
Precarico minimo	Z0	0	H
Precarico leggero	Z1	0.02C	H

6.2 Precisione

La precisione della guida lineare include la tolleranza dimensionale di altezza, larghezza e il gioco tra carrello e rotaia. La classe di precisione relativa alla differenza dimensionale è riferita a due o più carrelli su una o più rotaie montate sullo stesso piano. La precisione di una guida lineare può essere suddivisa in più classi come: commerciale (C), alta (H)



Gradi di accuratezza per tipo N e tipo H-serie G

misure in mm

Tipo	N-15-20 ; H/G-15-20	
	Normale (C)	Elevata (H)
Classi di precisione		
Tolleranza dimensionale dell'altezza H	$\pm 0,1$	$\pm 0,03$
Tolleranza dimensionale dell'altezza N	$\pm 0,1$	$\pm 0,03$
Variazione dell'altezza H (tra 2 o più carrelli)	0,02	0,01
Variazione della larghezza N (tra 2 o più carrelli)	0,02	0,01
Parallelismo tra la superficie C del carrello e la superficie A	Vedere la Tabella Precisione parallelismo 1	
Parallelismo tra la superficie D del carrello e la superficie B	Vedere la Tabella Precisione parallelismo 1	

Tipo	N-25-30-35 ; H/G-25-30-35	
	Normale (C)	Elevata (H)
Classi di precisione		
Tolleranza dimensionale dell'altezza H	$\pm 0,1$	$\pm 0,04$
Tolleranza dimensionale dell'altezza N	$\pm 0,1$	$\pm 0,04$
Variazione dell'altezza H (tra 2 o più carrelli)	0,02	0,015
Variazione della larghezza N (tra 2 o più carrelli)	0,03	0,015
Parallelismo tra la superficie C del carrello e la superficie A	Vedere la Tabella Precisione parallelismo 1	
Parallelismo tra la superficie D del carrello e la superficie B	Vedere la Tabella Precisione parallelismo 1	

Tipo	N-45 ; H/G-45-55	
Classi di precisione	Normale (C)	Elevata (H)
Tolleranza dimensionale dell'altezza H	± 0,1	± 0,05
Tolleranza dimensionale dell'altezza N	± 0,1	± 0,05
Variazione dell'altezza H (tra 2 o più carrelli)	0,03	0,015
Variazione della larghezza N (tra 2 o più carrelli)	0,03	0,02
Parallelismo tra la superficie C del carrello e la superficie A	Vedere la Tabella Precisione parallelismo 1	
Parallelismo tra la superficie D del carrello e la superficie B	Vedere la Tabella Precisione parallelismo 1	

Tipo	H/G-65	
Classi di precisione	Normale (C)	Elevata (H)
Tolleranza dimensionale dell'altezza H	± 0,1	± 0,07
Tolleranza dimensionale dell'altezza N	± 0,1	± 0,07
Variazione dell'altezza H (tra 2 o più carrelli)	0,03	0,02
Variazione della larghezza N (tra 2 o più carrelli)	0,03	0,025
Parallelismo tra la superficie C del carrello e la superficie A	Vedere la Tabella Precisione parallelismo G	
Parallelismo tra la superficie D del carrello e la superficie B	Vedere la Tabella Precisione parallelismo G	

Precisione parallelismo P per rotaie tipo N e rotaie tipo H-serie G

Lunghezza rotaia (mm)	Precisione (µm)	
	C	H
~ 100	12	7
100 ~ 200	14	9
200 ~ 300	15	10
300 ~ 500	17	12
500 ~ 700	20	13
700 ~ 900	22	15
900 ~ 1.100	24	16
1.100 ~ 1.500	26	18
1.500 ~ 1.900	28	20
1.900 ~ 2.500	31	22
2.500 ~ 3.100	33	25
3.100 ~ 3.600	36	27
3.600 ~ 4.000	37	28

Gradi di accuratezza per carrelli tipo H-serie E

Tipo	H/E-15-20	
Classi di precisione	Normale (C)	Elevata (H)
Tolleranza dimensionale dell'altezza H	± 0,1	± 0,03
Tolleranza dimensionale dell'altezza N	± 0,1	± 0,03
Variazione dell'altezza H (tra 2 o più carrelli)	0,02	0,01
Variazione della larghezza N (tra 2 o più carrelli)	0,02	0,01
Parallelismo tra la superficie C del carrello e la superficie A	Vedere la Tabella Precisione parallelismo E	
Parallelismo tra la superficie D del carrello e la superficie B	Vedere la Tabella Precisione parallelismo E	

Tipo	H/E-25-30-35	
Classi di precisione	Normale (C)	Elevata (H)
Tolleranza dimensionale dell'altezza H	± 0,1	± 0,04
Tolleranza dimensionale dell'altezza N	± 0,1	± 0,04
Variazione dell'altezza H (tra 2 o più carrelli)	0,02	0,015
Variazione della larghezza N (tra 2 o più carrelli)	0,03	0,015
Parallelismo tra la superficie C del carrello e la superficie A	Vedere la Tabella Precisione parallelismo E	
Parallelismo tra la superficie D del carrello e la superficie B	Vedere la Tabella Precisione parallelismo E	

Precisione parallelismo P per rotaie tipo H-serie E

Lunghezza rotaia (mm)	Precisione (µm)	
	C	H
~ 100	12	7
100 ~ 200	14	9
200 ~ 300	15	10
300 ~ 500	17	12
500 ~ 700	20	13
700 ~ 900	22	15
900 ~ 1.100	24	16
1.100 ~ 1.500	26	18
1.500 ~ 1.900	28	20
1.900 ~ 2.500	31	22
2.500 ~ 3.100	33	25
3.100 ~ 3.600	36	27
3.600 ~ 4.000	37	28

Gradi di accuratezza per carrelli tipo H-serie M

Tipo	H/M-5-7-9-12-15	
Classi di precisione	Normale (C)	Elevata (H)
Tolleranza dimensionale dell'altezza H	± 0,04	± 0,02
Tolleranza dimensionale dell'altezza N	± 0,04	± 0,025
Variazione dell'altezza H coppia	0,03	0,015
Variazione della larghezza N (tra 2 o più carrelli)	0,03	0,02
Variazione della larghezza N della coppia (rotaia di riferimento)	0,07	0,04
Parallelismo tra la superficie C del carrello e la superficie A	Vedere la Tabella Precisione parallelismo M	
Parallelismo tra la superficie D del carrello e la superficie B	Vedere la Tabella Precisione parallelismo M	

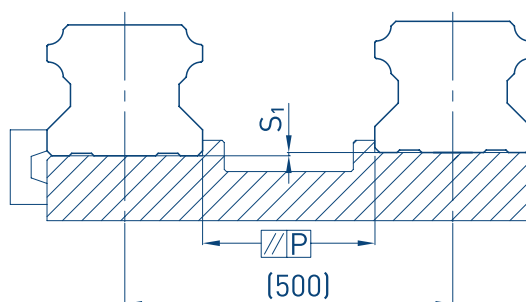
Precisione parallelismo per rotaie tipo H-serie M

Lunghezza rotaia (mm)	Precisione (µm)		Lunghezza rotaia (mm)	Precisione (µm)	
	(C)	(H)		(C)	(H)
~ 50	12	6	315 ~ 400	18	11
50 ~ 80	13	7	400 ~ 500	19	12
80 ~ 125	14	8	500 ~ 630	20	13
125 ~ 200	15	9	630 ~ 800	22	14
200 ~ 250	16	10	800 ~ 1000	23	16
250 ~ 315	17	11	1000 ~ 1200	25	18

6.3 Tolleranza di precisione della superficie di montaggio

Grazie alla superficie di contatto ad arco circolare, la guida lineare NITEK è in grado di compensare in parte i difetti della superficie dovuti all'installazione, al fine di garantire un moto lineare uniforme. Se i requisiti di precisione della superficie di montaggio vengono rispettati, la guida è in grado di assicurare senza difficoltà un moto lineare caratterizzato da livelli elevati di rigidità e precisione. La precisione di montaggio varia in base al precarico.

6.3.1 Tipo N, tipo H-serie G e serie E



Massima tolleranza di parallelismo (P) tra rotaie

misure in μm

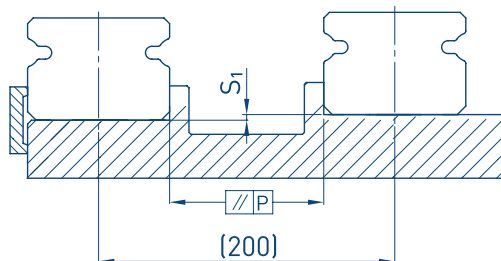
Tipo	Classi di precarico			Tipo	Classi di precarico		
	Z0	ZA	ZB		Z0	Z1	Z2
H15, E15	25	18	-	NL15, NR15	25	18	-
H20, E20	25	20	18	NL20, NR20	25	20	18
H25, E25	30	22	20	NL25, NR25	30	22	20
H30, E30	40	30	27	NL30	40	30	27
H35, E35	50	35	30	NL35	50	35	30
H45	60	40	35	NL45	60	40	35
H55	70	50	45				
H65	80	60	55				

Tolleranza massima dell'altezza di riferimento (S₁) tra rotaie

misure in μm

Tipo	Classi di precarico			Tipo	Classi di precarico		
	Z0	ZA	ZB		Z0	Z1	Z2
H15, E15	130	85	-	NL15, NR15	130	85	-
H20, E20	130	85	50	NL20, NR20	130	85	50
H25, E25	130	85	70	NL25, NR25	130	85	70
H30, E30	170	110	90	NL30	170	110	90
H35, E35	210	150	120	NL35	210	150	120
H45	250	170	140	NL45	250	170	140
H55	300	210	170				
H65	350	250	200				

6.3.2 Tipo H-serie M



Massima tolleranza di parallelismo (P) tra rotaie

misure in μm

Tipo	Classi di precarico		
	ZF	Z0	Z1
M5	2	2	2
M7	3	3	3
M9	4	4	3
M12	9	9	5
M15	10	10	6

Tolleranza massima dell'altezza di riferimento (S_1) tra rotaie

misure in μm

Tipo	Classi di precarico		
	ZF	Z0	Z1
M5	20	20	2
M7	25	25	3
M9	35	35	6
M12	50	50	12
M15	60	60	20

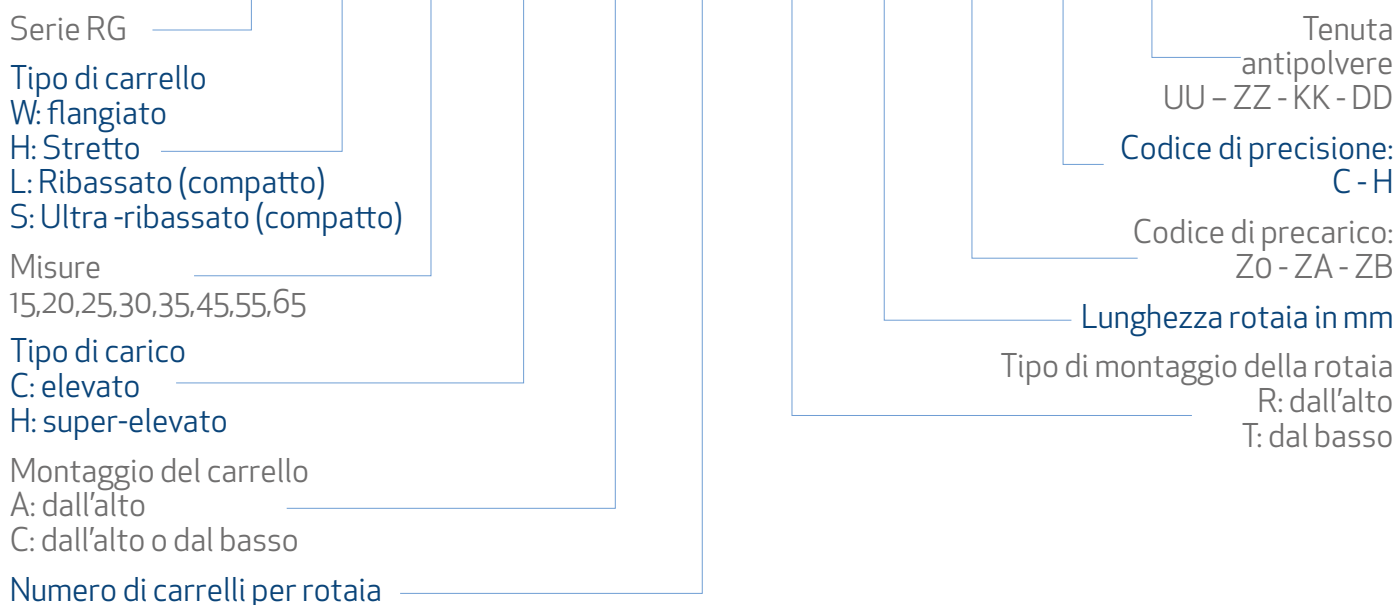
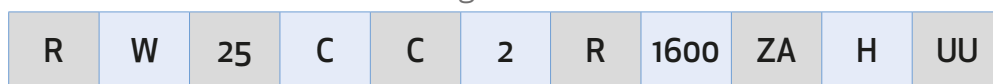
Tolleranze consigliate per la superficie di montaggio

Tipo	Uniformità richiesta (mm)
M5	0,015/200
M7	0,025/200
M9	0,035/200
M12	0,050/200
M15	0,060/200

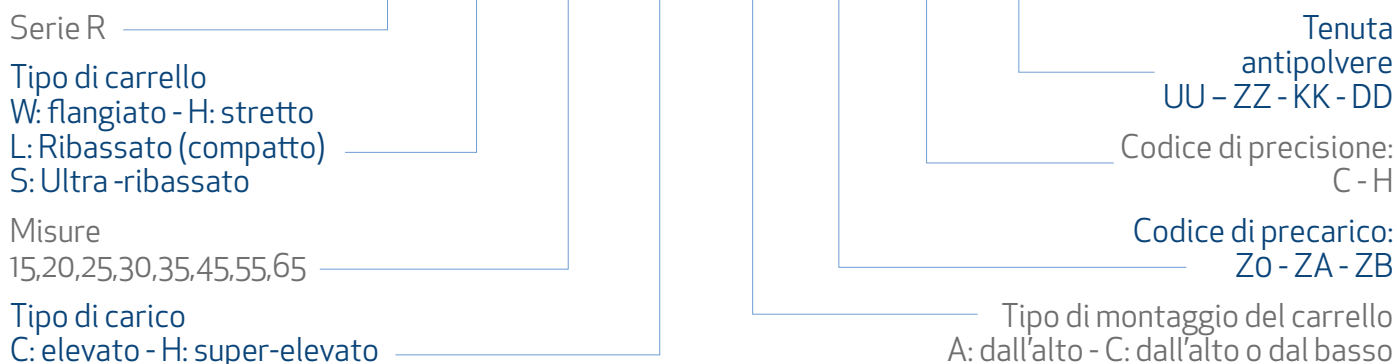
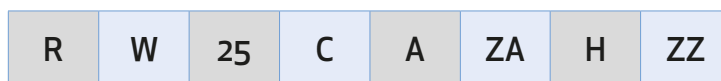
7. Tipo R - guide a rulli

7.1 Codifica della tipologia R

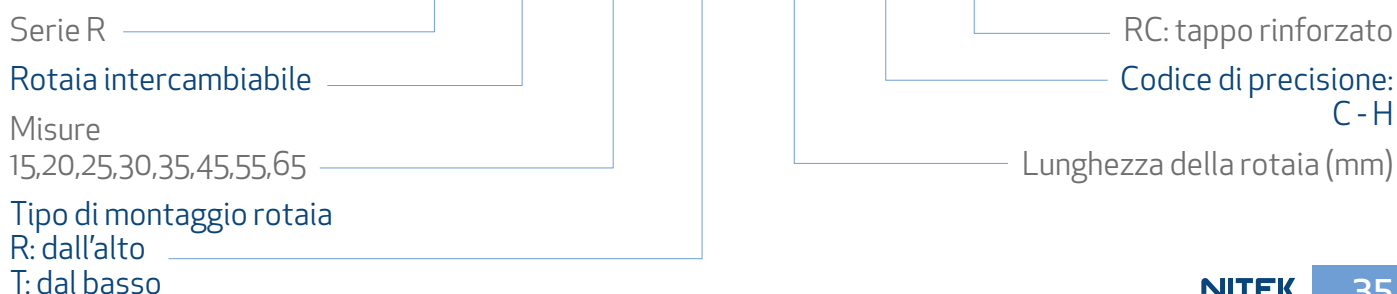
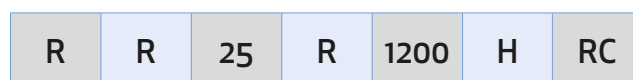
• Codifica guida assemblata



• Codifica carrello

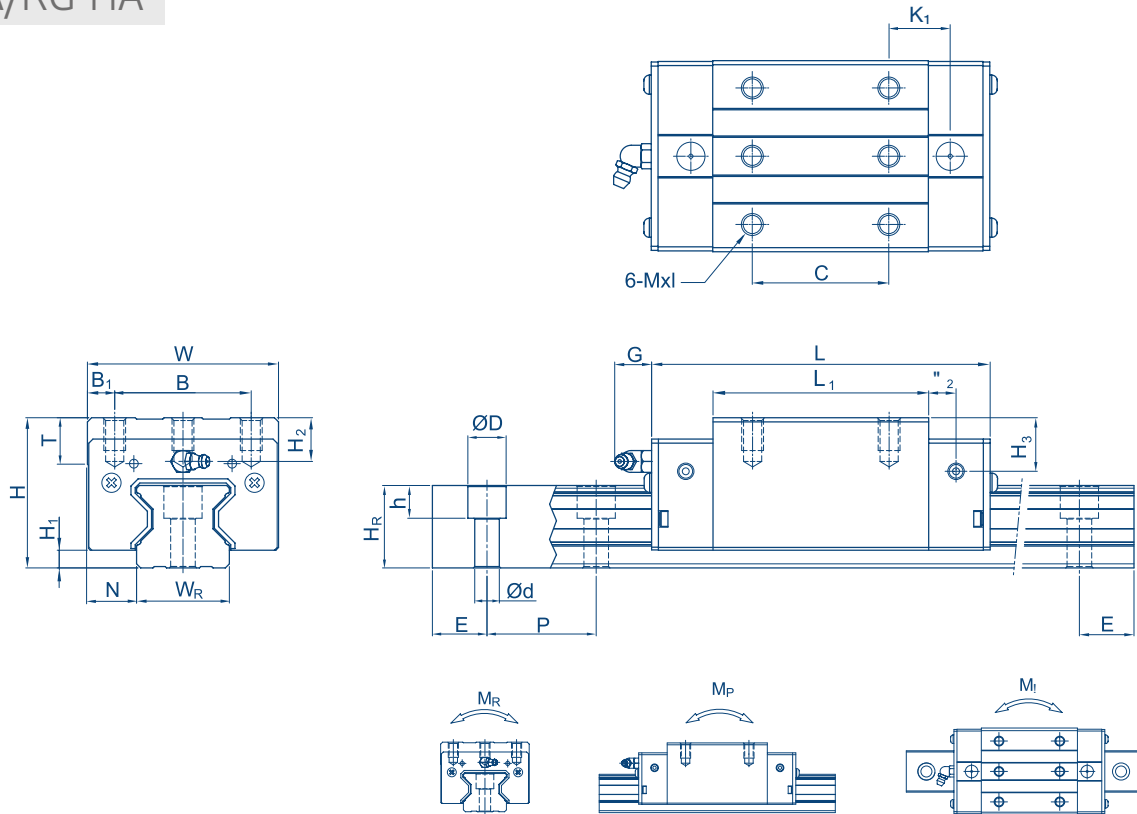


• Codifica della rotaia R



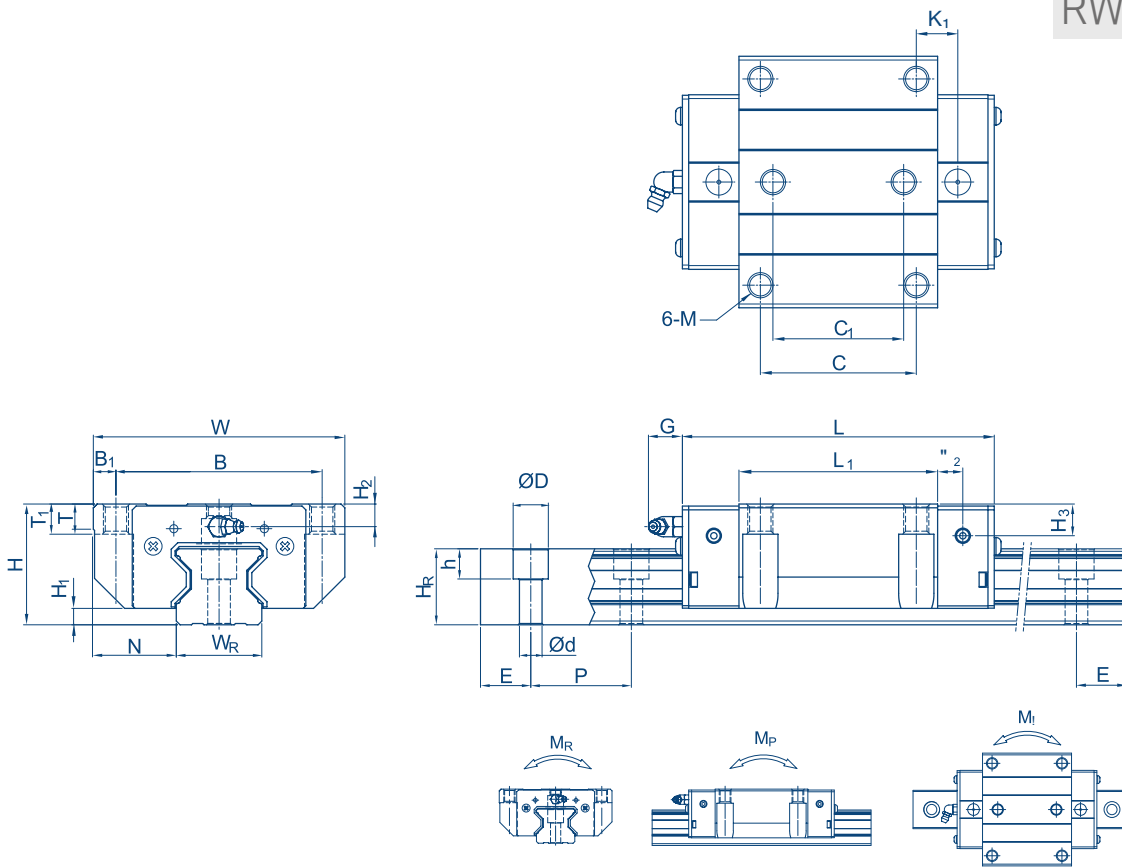
7.2 Tabelle dimensionali del tipo R

RG-CA/RG-HA



Tipo	Dimensioni assemblato (mm)			Dimensioni carrello (mm)										Dimensioni rotaia (mm)					Vite di fissaggio rotaia (mm)	Coefficiente di carico dinamico C(kN)	Coefficiente di carico statico C ₀ (kN)	Momento statico nominale			Peso						
	H	H ₁	N	W	B	B ₁	C	L ₁	L	K ₁	K ₂	G	Mxl	T	H ₂	H ₃	W _R	H _R				D	h	d	P	E	M _R kN-m	M _P kN-m	M _I kN-m	Carrello Kg	Rotaia Kg/m
RH 15CA	28	4	9,5	34	26	4	26	45	68	13,4	4,7	5,3	M4x8	6	7,6	10,1	15	16,5	7,5	5,7	4,5	30	20	M4x16	11,3	24	0,311	0,173	0,173	0,22	1,8
RH 20CA	34	5	12	44	32	6	36	57,5	86	15,8	6	5,3	M5x8	8	8,3	8,3	20	21	9,5	8,5	6	30	20	M5x20	21,3	46,7	0,647	0,46	0,46	0,37	2,76
RH 20HA							50	77,5	106	18,8															26,9	63	0,872	0,837	0,837	0,49	
RH 25CA	40	5,5	12,5	48	35	6,5	35	64,5	97,9	20,75	7,25	12	M6x8	9,5	10,2	10	23	23,6	11	9	7	30	20	M6x20	27,7	57,1	0,758	0,605	0,605	0,55	3,08
RH 25HA							50	81	114,4	21,5															33,9	73,4	0,975	0,991	0,991	0,7	
RH 30CA	45	6	16	60	40	10	40	71	109,8	23,5	8	12	M8x10	9,5	9,5	10,3	28	28	14	12	9	40	20	M8x25	39,1	82,1	1,445	1,06	1,06	0,82	4,41
RH 30HA							60	93	131,8	24,5															48,1	105	1,846	1,712	1,712	1,07	
RH 35CA	55	6,5	18	70	50	10	50	79	124	22,5	10	12	M8x12	12	16	19,6	34	30,2	14	12	9	40	20	M8x25	57,9	105,2	2,17	1,44	1,44	1,43	6,06
RH 35HA							72	106,5	151,5	25,25															73,1	142	2,93	2,6	2,6	1,86	
RH 45CA	70	8	20,5	86	60	13	60	106	153,2	31	10	12,9	M10x17	16	20	24	45	38	20	17	14	52,5	22,5	M12x35	92,6	178,8	4,52	3,05	3,05	2,97	9,97
RH 45HA							80	139,8	187	37,9															116	230,9	6,33	5,47	5,47	3,97	
RH 55CA	80	10	23,5	100	75	12,5	75	125,5	183,7	37,75	12,5	12,9	M12x18	17,5	22	27,5	53	44	23	20	16	60	30	M14x45	130,5	252	8,01	5,4	5,4	4,62	13,98
RH 55HA							95	173,8	232	51,9															167,8	348	11,15	10,25	10,25	6,4	
RH 65CA	90	12	31,5	126	76	25	70	160	232	60,8	15,8	12,9	M16x20	25	15	15	63	53	26	22	18	75	35	M16x50	213	411,6	16,20	11,59	11,59	8,33	20,22
RH 65HA							120	223	295	67,3															275,3	572,7	22,55	22,17	22,17	11,62	

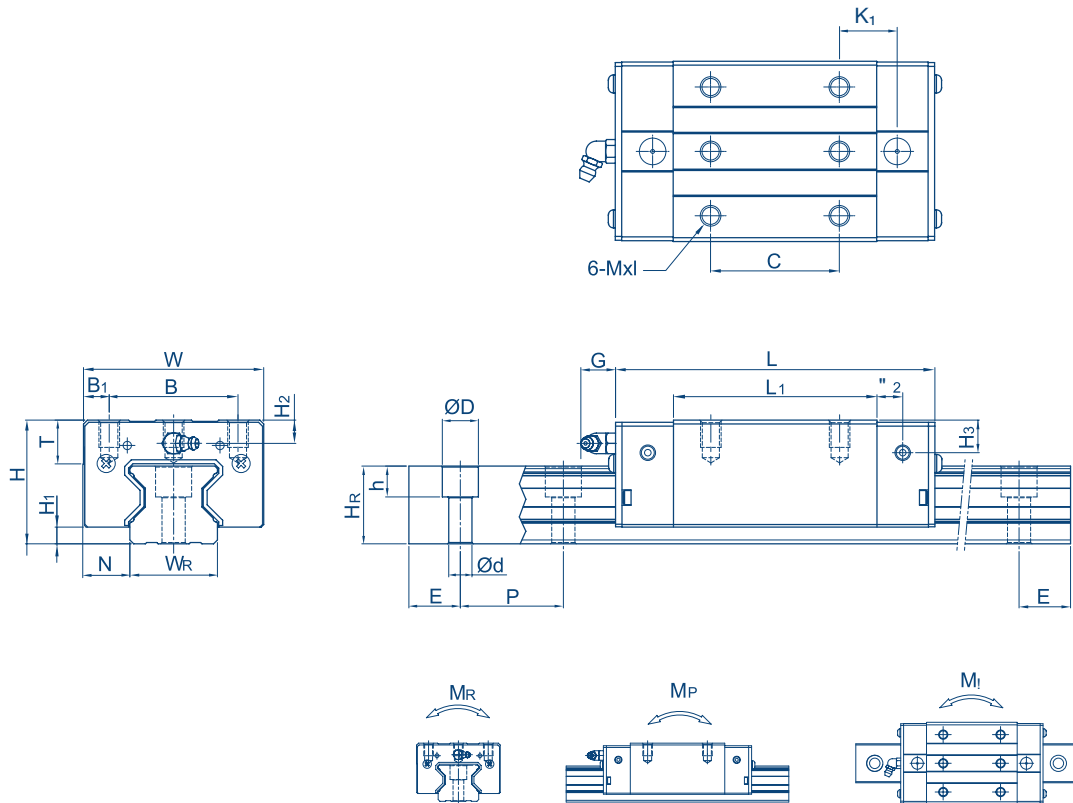
Max laminazione singola rotaia = 4000mm



Tipo	Dimensioni assemblato (mm)		Dimensioni carrello (mm)													Dimensioni rotaia (mm)						Vite di fissaggio rotaia (mm)	Coefficiente di carico dinamico C(kN)	Coefficiente di carico statico C ₀ (kN)	Momento statico nominale			Peso					
	H	H ₁	N	W	B	B ₁	C	C ₁	L ₁	L	K ₁	K ₂	G	M	T	T ₁	H ₂	H ₃	W _R	H _R	D				h	d	P	E	M _R kN-m	M _P kN-m	M _i kN-m	Carrello Kg	Rotaia Kg/m
RW 15CC	24	4	16	47	38	4,5	30	26	45	68	11,4	4,7	5,3	M5	6	6,95	3,6	6,1	15	16,5	7,5	5,7	4,5	30	20	M4x16	11,3	24	0,311	0,173	0,173	0,23	1,8
RW 20CC	30	5	21,5	63	53	5	40	35	57,5	86	13,8	6	5,3	M6	8	10	4,3	4,3	20	21	9,5	8,5	6	30	20	M5x16	21,3	46,7	0,647	0,46	0,46	0,44	2,76
RW 20HC									77,5	106	23,8																26,9	63	0,872	0,837	0,837	0,62	
RW 25CC	36	5,5	23,5	70	57	6,5	45	40	64,5	97,9	15,75	7,25	12	M8	9,5	10	6,2	6	23	23,6	11	9	7	30	20	M6x20	27,7	57,1	0,758	0,605	0,605	0,67	3,08
RW 25HC									81	114,4	24																33,9	73,4	0,975	0,991	0,991	0,86	
RW 30CC	42	6	31	90	72	9	52	44	71	109,8	17,5	8	12	M10	9,5	10	6,5	7,3	28	28	14	12	9	40	20	M8x25	39,1	82,1	1,445	1,06	1,06	1,06	4,41
RW 30HC									93	131,8	28,5																48,1	105	1,846	1,712	1,712	1,42	
RW 35CC	48	6,5	33	100	82	9	62	52	79	124	16,5	10	12	M10	12	13	9	12,6	34	30,2	14	12	9	40	20	M8x25	57,9	105,2	2,17	1,44	1,44	1,61	6,06
RW 35HC									106,5	151,5	30,25																73,1	142	2,93	2,6	2,6	2,21	
RW 45CC	60	8	37,5	120	100	10	80	60	106	153,2	21	10	12,9	M12	14	15	10	24	45	38	20	17	14	52,5	22,5	M12x35	92,6	178,8	4,52	3,05	3,05	3,22	9,97
RW 45HC									139,8	187	37,9																116	230,9	6,33	5,47	5,47	4,41	
RW 55CC	70	10	43,5	140	116	12	95	70	125,5	183,7	27,75	12,5	12,9	M14	16	17	12	17,5	53	44	23	20	16	60	30	M14x45	130,5	252	8,01	5,4	5,4	5,18	13,98
RW 55HC									173,8	232	51,9																167,8	348	11,15	10,25	10,25	7,34	
RW 65CC	90	12	53,5	170	142	14	110	82	160	232	40,8	15,8	12,9	M16	22	23	15	15	63	53	26	22	18	75	35	M16x50	213	411,6	16,20	11,59	11,59	11,04	20,22
RW 65HC									223	295	72,3																275,3	572,7	22,55	22,17	22,17	15,75	

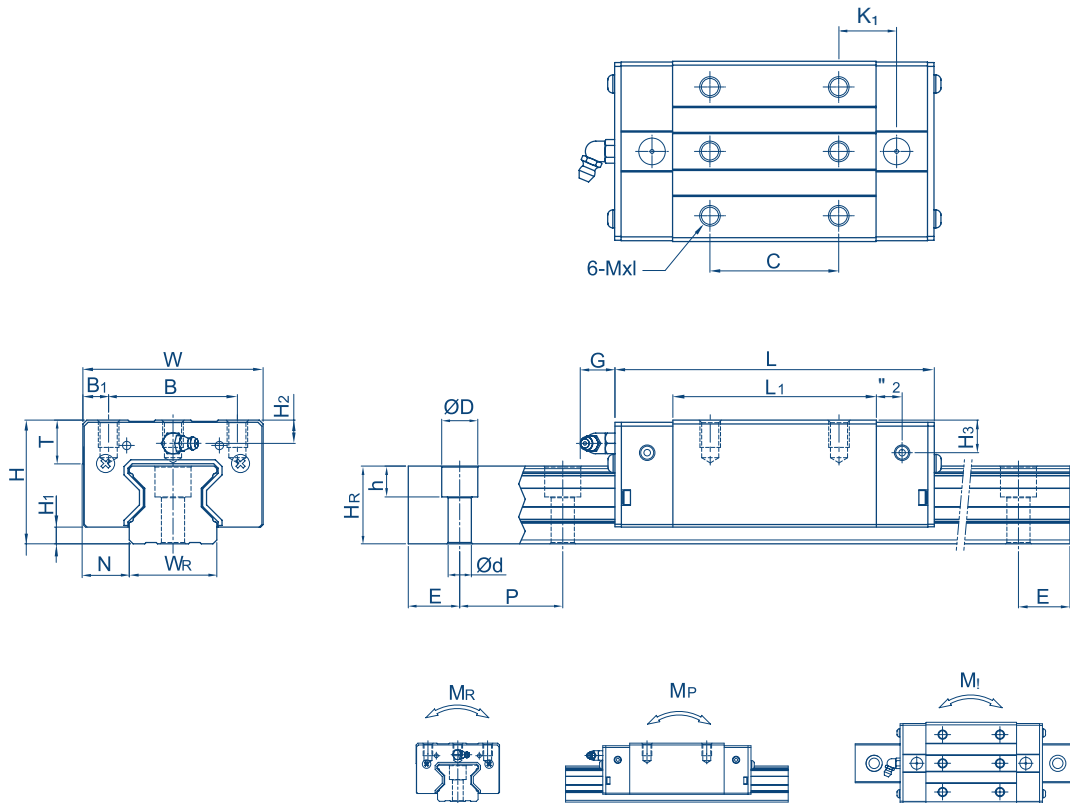
Max laminazione singola rotaia = 4000mm

RL-CA/RL-HA



Tipo	Dimensioni assemblato (mm)			Dimensioni carrello (mm)										Dimensioni rotaia (mm)						Vite di fissaggio rotaia (mm)	Coefficiente di carico dinamico C(kN)	Coefficiente di carico statico C ₀ (kN)	Momento statico nominale			Peso					
	H	H ₁	N	W	B	B ₁	C	L ₁	L	K ₁	K ₂	M	T	H ₂	H ₃	W _R	H _R	D	h				d	P	E	M _R kN-m	M _P kN-m	M _Y kN-m	Carrello Kg	Rotaia Kg/m	
RL 15CA	24	4	9,5	34	26	4	26	45	68	13,4	4,7	5,3	M4x5,5	6	3,6	6,1	15	16,5	7,5	5,7	4,5	30	20	M4x16	11,3	24	0,311	0,173	0,173	0,15	1,8
RL 20CA	30	5	12	44	32	6	36	57,5	86	15,8	6	5,3	M5x6	8	4,3	4,3	20	21	9,5	8,5	6	30	20	M5x16	21,3	46,7	0,647	0,46	0,46	0,32	2,76
RL 20HA							50	77,5	106	18,8															26,9	63	0,872	0,837	0,837	0,42	
RL 25CA	36	5,5	12,5	48	35	6,5	35	64,5	97,9	20,75	7,25	12	M6x8	9,5	6,2	6	23	23,6	11	9	7	30	20	M6x20	27,7	57,1	0,758	0,605	0,605	0,51	3,08
RL 25HA							50	81	114,4	21,5															33,9	73,4	0,975	0,991	0,991	0,63	
RL 30CA	42	6	16	60	40	10	40	71	109,8	23,5	8	12	M8x10	9,5	6,5	7,3	28	28	14	12	9	40	20	M8x25	39,1	82,1	1,445	1,06	1,06	0,80	4,41
RL 30HA							60	93	131,8	24,5															48,1	105	1,846	1,712	1,712	1,03	
RL 35CA	48	6,5	18	70	50	10	50	79	124	22,5	10	12	M8x12	12	9	12,6	34	30,2	14	12	9	40	20	M8x25	57,9	105,2	2,17	1,44	1,44	1,27	6,06
RL 35HA							72	106,5	151,5	25,25															73,1	142	2,93	2,6	2,6	1,65	
RL 45CA	60	8	20,5	86	60	13	60	106	153,2	31	10	12,9	M10x17	16	10	24	45	38	20	17	14	52,5	22,5	M12x35	92,6	178,8	4,52	3,05	3,05	2,47	9,97
RL 45HA							80	139,8	187	37,9															116	230,9	6,33	5,47	5,47	3,20	
RL 55CA	70	10	23,5	100	75	12,5	75	125,5	183,7	37,75	12,5	12,9	M12x18	17,5	12	17,5	53	44	23	20	16	60	30	M14x45	130,5	252	8,01	5,4	5,4	3,91	13,98
RL 55AH							95	173,8	232	51,9															167,8	348	11,15	10,25	10,25	5,32	

Max laminazione singola rotaia = 4000mm



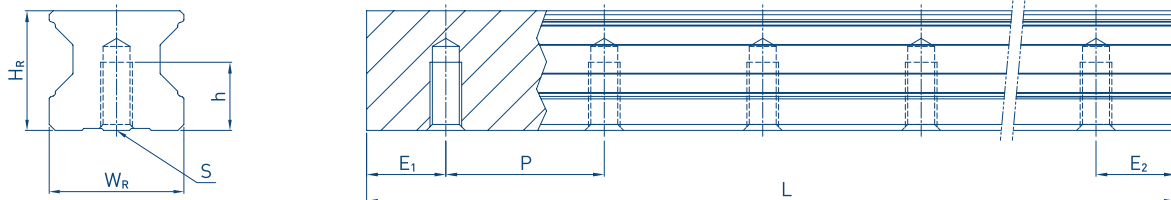
Tipo	Dimensioni assemblato (mm)		Dimensioni carrello (mm)													Dimensioni rotaia (mm)							Vite di fissaggio rotaia (mm)	Coefficiente di carico dinamico C(kN)	Coefficiente di carico statico C ₀ (kN)	Momento statico nominale			Peso		
	H	H ₁	N	W	B	B ₁	C	L ₁	L	K ₁	K ₂	G	M	T	H ₂	H ₃	W _R	H _R	D	h	d	P				E	M _R (kN-m)	M _P (kN-m)	M _Y (kN-m)	Carrello (Kg)	Rotaia (Kg/m)
RS 35CA	44	6,5	18	70	50	10	50	79	124	22,5	10	12	M8x9	12	6,5	7,8	34	30,2	14	12	9	40	20	M8x25	57,9	105,2	2,17	1,44	1,44	1,27	6,06
RS 35HA							72	106,5	151,5	25,25																					
RS 45CA	52	8	20,5	86	60	13	60	106	153,2	31	10	12,9	M10x11	16	7	7	45	38	20	17	14	52,5	22,5	M12x35	92,6	178,8	4,52	3,05	3,05	2,47	9,97
RS 45HA							80	139,8	187	37,9																					

Max laminazione singola rotaia = 4000mm

8. Rotaie e protezioni tipo R

8.1 Rotaie

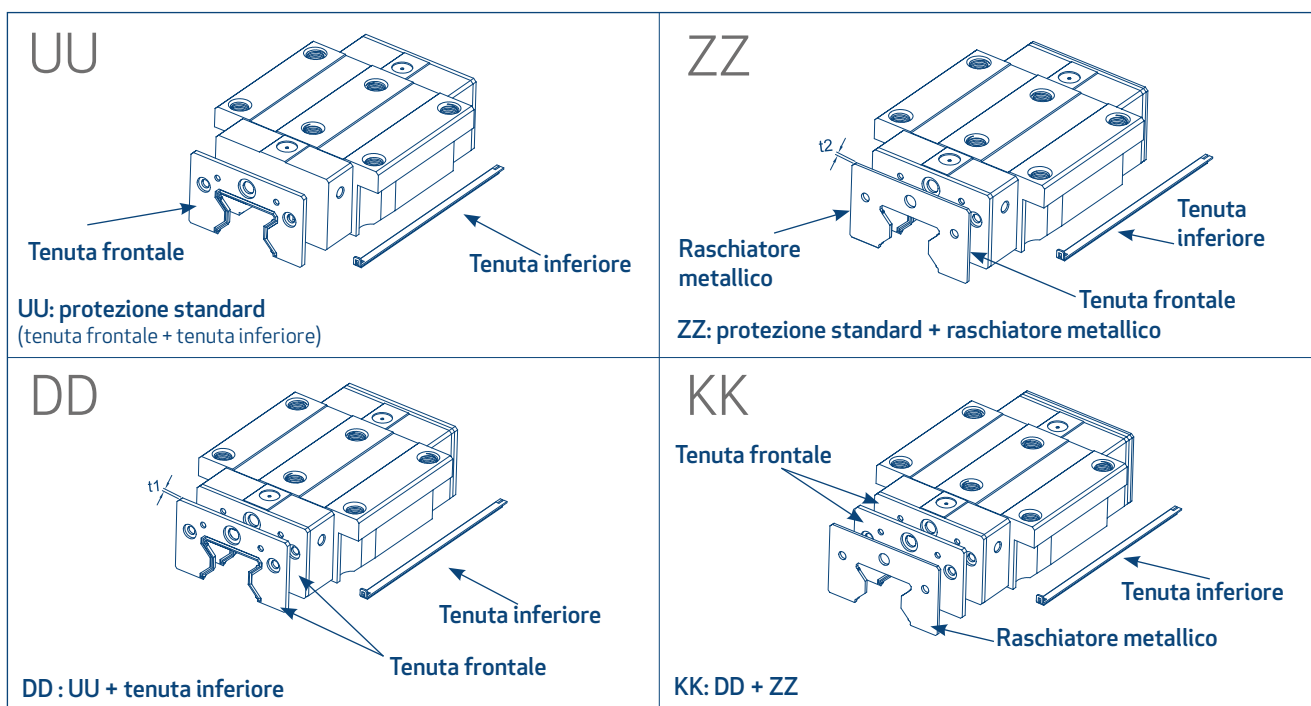
Disponibili rotaie per montaggio con forature dal basso, indicare in fase d'ordine la lettera T come specificato nella tabella sottostante.



Tipo	Dimensioni carrello (mm)					Lunghezza Max.	Lunghezza Max. E1 = E2	E _{1/2} min	E _{1/2} max	Peso
	W _R	H _R	S	h	P	mm	mm	mm	mm	Kg/m
RR15T	15	16.5	M5	8.0	30.0	4000	3900	6	54	1,48
RR20T	20	21.0	M6	10.0	30.0	4000	3900	7	53	2,29
RR25T	23	23.6	M6	12.0	30.0	4000	3900	8	52	3,35
RR30T	28	28.0	M8	15.0	40.0	4000	3920	9	71	4,67
RR35T	34	30.2	M8	17.0	40.0	4000	3920	9	71	6,51
RR45T	45	38.0	M12	24.0	52.5	4000	3920	12	93	10,87
RR55T	53	44.0	M14	24.0	60.0	4000	3855	14	106	15,67
RR65T	63	53.0	M20	30.0	75.0	4000	3840	15	135	21,73

8.2 Protezioni

Ogni serie di guide lineari viene fornita con accessori per la protezione dai contaminanti per evitare che gli stessi entrino nel carrello. Per gli accessori riportati sotto, indicare il codice del carrello seguito dal codice della protezione.



Spessore tenuta t1

Tipo	Spessore t1 (mm)	Tipo	Spessore t1 (mm)
R15	2,2	R 35	2,5
R20	2,2	R 45	3,6
R25	2,2	R55	3,6
R30	2,4	R65	4,4

Spessore del raschiatore metallico t2

Tipo	Spessore t2 (mm)	Tipo	Spessore t2 (mm)
R15	1,0	R 35	1,5
R20	1,0	R 45	1,5
R25	1,0	R55	1,5
R30	1,5	R65	1,5

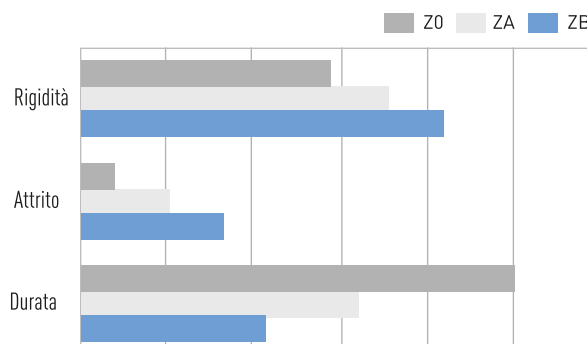
9. Precarico e precisione montaggio tipo R

9.1 Precarico

È possibile applicare un precarico a ciascuna guida utilizzando rulli selezionati. Generalmente una guida di movimento lineare ha un gioco negativo tra la pista di rotolamento e i rulli per migliorare la rigidità e mantenere un'elevata precisione. Le guide lineari Serie R offrono tre precarichi standard per varie applicazioni e condizioni.

Classe	Codice	Precarico	Condizioni
Precarico Leggero	Z0	0.02C~ 0.04C	direzione del carico certa, basso impatto, bassa precisione richiesta.
Precarico Medio	ZA	0.07C~ 0.09C	Elevata rigidità richiesta. alta precisione richiesta
Precarico Elevato	ZB	0.12C~ 0.14C	Rigidità super elevata richiesta, con vibrazioni e urti

Il grafico mostra la relazione tra rigidità, attrito e vita nominale. Un precarico non superiore a ZA sarebbe consigliato per modelli di dimensioni inferiori per evitare che il precarico eccessivo influisca sulla durata della guida.



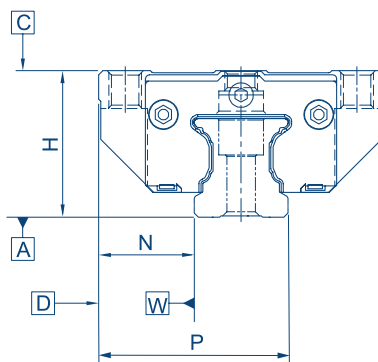
9.2 Rigidità

La rigidità dipende dal precarico. La tabella seguente mostra il valore di rigidità di ciascuna dimensione.

Tipo	Rigidità (N/ μ m)			Tipo	Rigidità (N/ μ m)		
	Z0	ZA	ZB		Z0	Z1	Z2
RG15C	508	727	788	-	-	-	-
RG20C	625	853	950	RG20H	840	1160	1279
RG25C	692	954	1196	RG25H	887	1242	1549
RG30C	882	1082	1333	RG30H	1125	1391	1711
RG35C	1059	1247	1547	RG35H	1412	1757	2144
RG45C	1642	1851	2332	RG45H	2207	2511	3172
RG55C	1784	2053	2506	RG55H	2459	2858	3538
RG65C	2564	2900	3482	RG65H	3560	4064	4937

9.3 Precisione

La precisione della guida serie R si suddivide in 3 classi a seconda del parallelismo tra carrelli e rotaie e della precisione della altezza H e della larghezza N. La scelta è determinata dai requisiti della macchina in cui si applicano le guide lineari.



Gradi di accuratezza

misure in mm

Tipo	R 15-20		
	Elevata (H)	Precisa (P)	Super Precisa (SP)
Classi di precisione			
Tolleranza dimensionale dell'altezza H	$\pm 0,03$	da 0 a $-0,03$	da 0 a $-0,015$
Tolleranza dimensionale della larghezza N	$\pm 0,03$	da 0 a $-0,03$	da 0 a $-0,015$
Variazione dell'altezza H (tra 2 o più carrelli)	0,01	0,006	0,003
Variazione della larghezza N (tra 2 o più carrelli)	0,01	0,006	0,003
Parallelismo tra la superficie C del carrello e la superficie A	Vedere la Tabella Precisione parallelismo 1		
Parallelismo tra la superficie D del carrello e la superficie B	Vedere la Tabella Precisione parallelismo 1		

Tipo	R 25-30-35		
	Elevata (H)	Precisa (P)	Super Precisa (SP)
Classi di precisione			
Tolleranza dimensionale dell'altezza H	$\pm 0,04$	da 0 a $-0,04$	da 0 a $-0,02$
Tolleranza dimensionale della larghezza N	$\pm 0,04$	da 0 a $-0,04$	da 0 a $-0,02$
Variazione dell'altezza H (tra 2 o più carrelli)	0,015	0,007	0,005
Variazione della larghezza N (tra 2 o più carrelli)	0,015	0,007	0,005
Parallelismo tra la superficie C del carrello e la superficie A	Vedere la Tabella Precisione parallelismo 1		
Parallelismo tra la superficie D del carrello e la superficie B	Vedere la Tabella Precisione parallelismo 1		

Tipo	R 45-55		
	Elevata (H)	Precisa (P)	Super Precisa (SP)
Tolleranza dimensionale dell'altezza H	± 0,05	da 0 a -0,05	da 0 a -0,03
Tolleranza dimensionale della larghezza N	± 0,05	da 0 a -0,05	da 0 a -0,03
Variazione dell'altezza H (tra 2 o più carrelli)	0,015	0,007	0,005
Variazione della larghezza N (tra 2 o più carrelli)	0,02	0,01	0,007
Parallelismo tra la superficie C del carrello e la superficie A	Vedere la Tabella Precisione parallelismo 1		
Parallelismo tra la superficie D del carrello e la superficie B	Vedere la Tabella Precisione parallelismo 1		

Tipo	R 65		
	Elevata (H)	Precisa (P)	Super Precisa (SP)
Tolleranza dimensionale dell'altezza H	± 0,07	da 0 a -0,07	da 0 a -0,05
Tolleranza dimensionale della larghezza N	± 0,07	da 0 a -0,07	da 0 a -0,05
Variazione dell'altezza H (tra 2 o più carrelli)	0,02	0,01	0,007
Variazione della larghezza N (tra 2 o più carrelli)	0,025	0,015	0,01
Parallelismo tra la superficie C del carrello e la superficie A	Vedere la Tabella Precisione parallelismo 1		
Parallelismo tra la superficie D del carrello e la superficie B	Vedere la Tabella Precisione parallelismo 1		

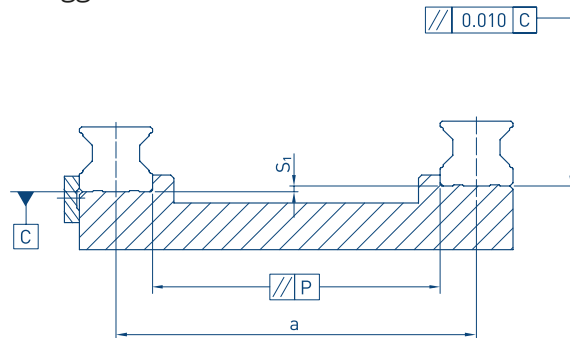
Precisione parallelismo

Parallelismo tra la superficie di battuta del carrello D e della rotaia B e parallelismo tra la superficie superiore del carrello C e la superficie d'appoggio della rotaia A. La misurazione è considerata con rotaia montata in condizioni ottimali e al centro di ogni carrello. Parallelismo quota P riferito alla lunghezza della rotaia come da tabella sottostante.

Lunghezza rotaia (mm)	Classe Precisione (µm)			Lunghezza rotaia (mm)	Classe Precisione (µm)		
	H	P	SP		H	P	SP
~ 100	7	3	2	1.100 ~ 1.500	18	11	4
100 ~ 200	9	4	2	1.500 ~ 1.900	20	13	4
200 ~ 300	10	5	2	1.900 ~ 2.500	22	15	5
300 ~ 500	12	6	2	2.500 ~ 3.100	25	18	6
500 ~ 700	13	7	2	3.100 ~ 3.600	27	20	7
700 ~ 900	15	8	3	3.600 ~ 4.000	28	21	7
900 ~ 1.100	16	9	3				

9.4 Tolleranza di precisione della superficie di montaggio

Per sfruttare al meglio le elevatissime precisioni, rigidità e durata delle guide R è necessario rispettare le tolleranze di lavorazione delle superfici di montaggio.



Massima tolleranza di parallelismo (P) tra rotaie

misure in mm

Tipo	Classi di precarico		
	Z0	ZA	ZB
RG15C	5	3	3
RG20C	8	6	4
RG25C	9	7	5
RG30C	11	8	6
RG35C	14	10	7
RG45C	17	13	9
RG55C	21	14	11
RG65C	27	18	14

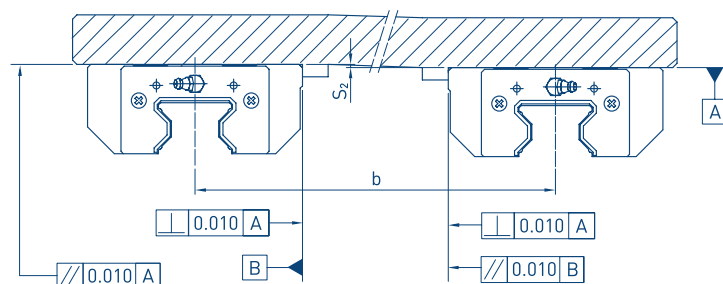
Tolleranza massima dell'altezza di riferimento (S₁) tra rotaie

$S_1 = a \times K$ dove S_1 Tolleranza max. in altezza [mm]; a Interasse tra le rotaie [mm], K Coefficiente di tolleranza dell'altezzale guide lineari.

Tipo	Classi di precarico		
	Z0	ZA	ZB
R15 ~ R65	$2,2 \times 10^{-4}$	$1,7 \times 10^{-4}$	$1,2 \times 10^{-4}$

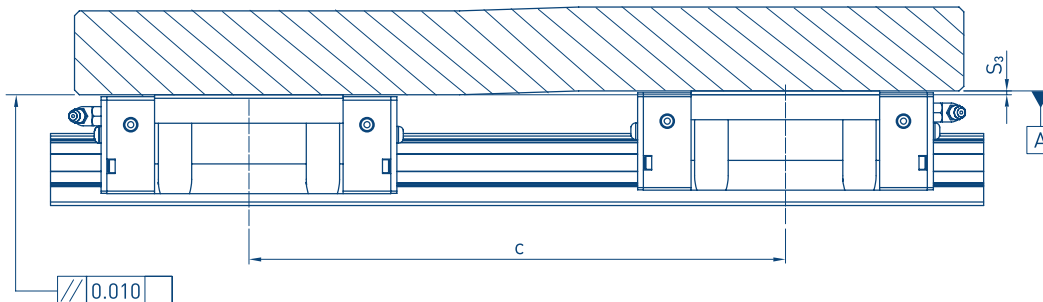
Tolleranza dell'altezza della superficie del carrello

- La tolleranza dell'altezza della superficie di riferimento con l'uso parallelo di due o più carrelli (S₂).



$S_2 = b \times 4,2 \times 10^{-5}$ dove S_2 = Tolleranza max. in altezza [mm]; b = Interasse tra i carrelli in parallelo [mm]

- La tolleranza dell'altezza della superficie di riferimento con l'uso parallelo di due o più carrelli (S_3).



$$S_3 = c \times 4.2 \times 10^{-5} \text{ dove } S_3 = \text{Tolleranza max. in altezza [mm]; } c = \text{Interasse tra i carrelli montati in serie [mm]}$$

10. Sistema di Lubrificazione

Per il corretto funzionamento delle guide lineari è fondamentale garantire una corretta lubrificazione dei corpi volventi tramite l'utilizzo di adeguati lubrificanti. I principali lubrificanti da utilizzare per i sistemi lineari in genere sono grasso o l'olio, e i metodi di lubrificazione si possono riassumere in manuali o a lubrificazione forzata. La selezione del lubrificante ed il metodo dovrebbero essere scelti in base alle richieste di velocità/accelerazione e alle condizioni ambientali di lavoro.

•Lubrificazione a grasso:

L'intervallo di lubrificazione con grasso varia a seconda delle condizioni operative e ambientali. Considerando condizioni operative normali il re-ingrassaggio deve avvenire ogni 100 Km di corsa del carrello (ogni 3-6 mesi). Il grasso standard è a base litio tipo 2. L'ingrassaggio deve essere effettuato facendo scorrere il carrello sulla rotaia, in entrambi le direzioni, per una corsa pari almeno a 3 volte la lunghezza del carrello.

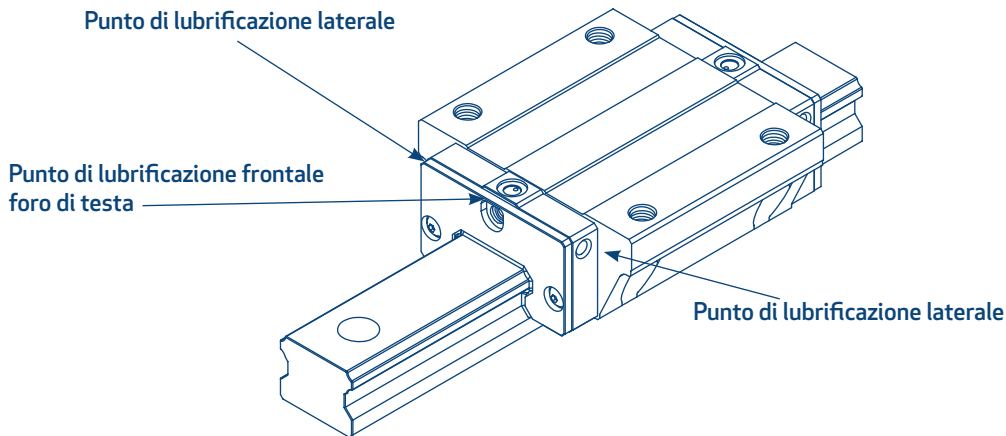
•Lubrificazione ad olio:

Per garantire una buona lubrificazione oraria si raccomanda di utilizzare un olio con viscosità tra i 30 e i 150 cSt. Per il calcolo della quantità d'olio utilizzare la seguente equazione: $Q = n/150$ dove Q è la quantità d'olio necessaria, n è la larghezza della rotaia. L'apporto dell'olio deve essere di circa $0,3 \text{ cm}^3/\text{ora}$. Occorre considerare il tipo di orientamento della rotaia per assicurare un corretto flusso del lubrificante.

10.1 Punti di lubrificazione

10.1.1 Tipo N

Possibilità di lubrificazione da tre punti differenti presenti su ogni testata del carrello.
La predisposizione standard prevede l'ingrassaggio tramite il foro di testa utilizzando il nipplo fornito in dotazione.



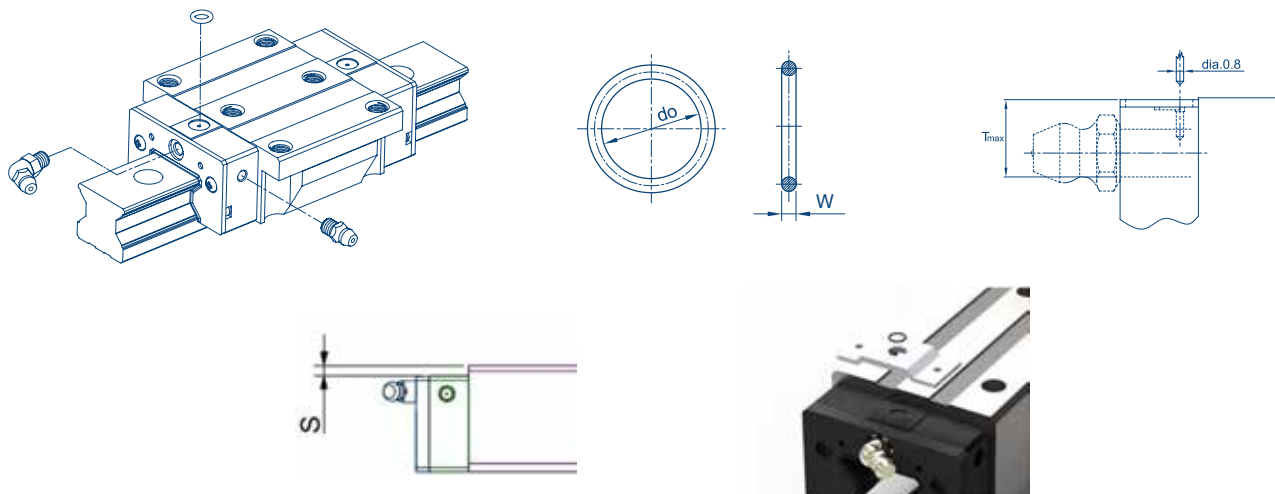
Quantità di grasso per pattino

misure in cm³

Taglia	Carico medio	Carico elevato	Taglia	Carico medio	Carico elevato
NGL-NFL 15	0,3	-	NGR-NFR 15	0,3	-
NGL-NFL 20	0,5	0,7	NGR-NFR 20	0,5	0,7
NGL-NFL 25	0,8	1,0	NGR-NFR 25	0,8	1,0
NGL-NFL 30	1,3	1,7			
NGL-NFL 35	1,9	2,4			
NGL-NFL 45	3,8	4,6			

10.1.2 Tipo H -serie G -serie E -serie M, Tipo R

Possibilità di lubrificazione da quattro punti differenti presenti su ogni testata.
La predisposizione standard prevede l'ingrassaggio tramite il foro di testa e il nipplo fornito in dotazione.



Taglia O-ring e profondità max foro di lubrificazione

Taglia	O-ring		Foro di lubrificazione max profondità	Taglia	O-ring		Foro di lubrificazione max profondità
	d0 (mm)	W (mm)			d0 (mm)	W (mm)	
G 15	2,5 ± 0,15	1,5 ± 0,15	3,75	E 15	2,5 ± 0,15	1,5 ± 0,15	6,9
G 20	4,5 ± 0,15	1,5 ± 0,15	5,70	E 20	4,5 ± 0,15	1,5 ± 0,15	8,4
G 25	4,5 ± 0,15	1,5 ± 0,15	5,80	E 25	4,5 ± 0,15	1,5 ± 0,15	10,4
G 30	4,5 ± 0,15	1,5 ± 0,15	6,30	E 30	4,5 ± 0,15	1,5 ± 0,15	10,4
G 35	4,5 ± 0,15	1,5 ± 0,15	8,80	E 35	4,5 ± 0,15	1,5 ± 0,15	10,8
G 45	4,5 ± 0,15	1,5 ± 0,15	8,20				
G 55	4,5 ± 0,15	1,5 ± 0,15	11,80				
G 65	4,5 ± 0,15	1,5 ± 0,15	10,80				
R 15	2,5 ± 0,15	1,5 ± 0,15	3,45				
R 20	2,5 ± 0,15	1,5 ± 0,15	4,00				
R 25	7,5 ± 0,15	1,5 ± 0,15	5,80				
R 30	7,5 ± 0,15	1,5 ± 0,15	6,20				
R 35	7,5 ± 0,15	1,5 ± 0,15	8,65				
R 45	7,5 ± 0,15	1,5 ± 0,15	9,50				
R 55	7,5 ± 0,15	1,5 ± 0,15	11,60				
R 65	7,5 ± 0,15	1,5 ± 0,15	14,50				

Quantità di grasso

misure in cm ³					
Taglia	Carico medio	Carico elevato	Taglia	Carico medio	Carico elevato
G 15	0,3	-	E 15	0,3	-
G 20	0,5	0,7	E 20	0,5	0,7
G 25	0,8	1,0	E 25	0,8	1,0
G 30	1,3	1,7	E 30	1,3	1,7
G 35	1,9	2,4	E 35	1,9	2,4
G 45	3,8	4,6			
G 55	6,3	7,7			
G 65	10	13,5			
R 15	0,3	-			
R 20	0,5	0,7			
R 25	0,8	1,0			
R 30	1,3	1,7			
R 35	1,9	2,4			
R 45	3,8	4,6			
R 55	6,3	7,7			
R 65	10	13,5			

Quantità di grasso serie M

misure in cm ³		
Taglia	Carico medio	Carico elevato
MH 15	0,04	0,06
MW 15	0,07	0,09

Nota:

Per il solo primo ingrassaggio le quantità indicate in tabella ed espressa in cm³ vanno eseguite 3 volte (3X)

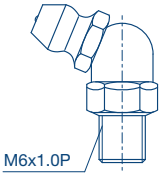
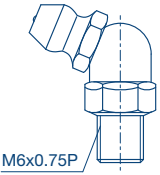
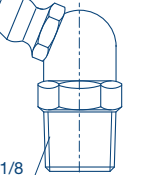
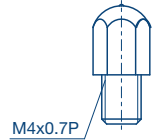
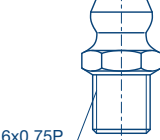
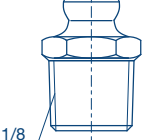
Lubrificanti consigliati - grasso, grasso e olio a bassa viscosità

Tipo di applicazione	Grasso		Grasso bassa viscosità		Olio	
	Produttore	Nome	Produttore	Nome	Produttore	Nome
Standard	Klüber	Microlube GL261	Klüber	Microlube GB 00	Klüber	Microlube GB 00
	Mobil	Mobilux EP1	Mobil	Mobilux EP1 004	Fuchs	Gearmaster CLP 320
	Fuchs	Lagermeister BF2	Fuchs	Gearmaster LI 400	Fuchs	Renolin CLP 150
	Lubcon	Turmogrease CAK2502	Fuchs	Renolit Eplith 00	-	-
	Fuchs	Renolit LZR2H	-	-	-	-
	Klüber	Isoflex Topas AK50	-	-	-	-
Applicazioni pesanti	Klüber	Klüberlub BE61-501	Si consiglia di consultare un produttore di lubrificanti per quanto riguarda l'uso di questi lubrificanti per applicazioni pesanti.			
	Fuchs	Lagermeister EP2				
	Lubcon	Turmogrease Li802EP				
	Fuchs	Renolit LZR2H				
Applicazioni camera bianca	Klüber	Isoflex Topas NCA152	Si consiglia di consultare un produttore di lubrificanti per quanto riguarda l'uso di questi lubrificanti per applicazioni pesanti Mobil Fuchs	Klüber	Tyreno Fluid E-95V	
	Fuchs	Gleitmo 591		Mobilgear 626	Mobilgear 626	
	-	-		Renolin CLP 100	Renolin CLP 100	
Applicazioni camera bianca alta velocità	Klüber	Isoflex Topas NCA 52	-	-	-	-
alta velocità	Klüber	Isoflex NCA15	Klüber	Isoflex Topax NCA 5051	Klüber	Klüberoil GEM1-46N
	Lubcon	Turmogrease Highspeed L252	Mobil	Mobux EP 004I	Fuchs	Renolin ZAF B46HT
	Fuchs	Renolit Hi-speed 2	Fuchs	Gearmaster LI400	-	-
	-	-	Fuchs	Renolit SF7-041	-	-
Industria alimentare USDA H1	Klüber	Klübersynth UH1 14-151	Klüber	Klübersynth UH114-1600	Klüber	Klüberoil 4UH1-68N
	Mobil	Mobilgrease FM102	Mobil	Mobilgrease FM003	-	-
	Fuchs	Geralyn 1	Fuchs	Geralyn 00	-	-

10.2 Accessori

Possono essere utilizzati nippoli, adattatori o connettori ad innesto rapido, si differenziano però dal tipo di montaggio laterale- frontale.

Ingrassatori

 <p>M6x1.0P</p>	N20~35L, N20~25R	 <p>M6x0.75P</p>	G20~G35 E20~E35 R25~R35 RS35~RS45	 <p>PT1/8</p>	N45L G45~G65 R45~R65
 <p>M4x0.7P</p>	N15L, N15R G15 E15 R15~R20	 <p>M6x0.75P</p>	G20~G35 E20~E35 R25~R35 RS35~RS45	 <p>PT 1/8</p>	N45L G45~G65 R45~R65

Raccordi per olio

	<p>N15L, N15R G15 E15 R15~R20</p>		<p>G20~G35 E20~E35 R25~R35</p>		<p>G45~G65 R45~R65</p>
	<p>N15L, N15R G15 E15</p>		<p>G20~G35 E20~E35 R25~R35 RS35~RS45</p>		<p>G45~G65 R45~R65</p>
	<p>G20~G35 E20~E35 R25~R35 RS35~RS45</p>		<p>G45~G65 R45~R65</p>		
	<p>G20~G35 E20~E35 R25~R35</p>		<p>G45~G65 R45~R65</p>		

Quantità olio

valori in cm³/hr

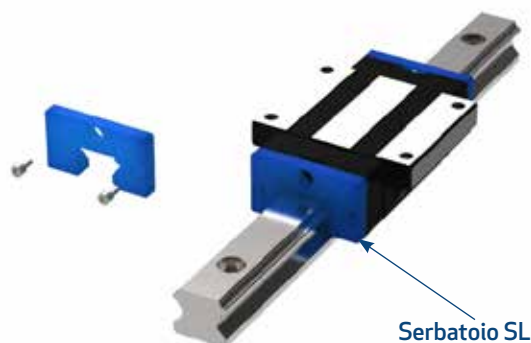
Taglia	riempimento	Taglia	riempimento	Taglia	riempimento
G,N 15	0,2	E 15	0,1	R 15	0,14
G,N 20	0,2	E 20	0,133	R 20	0,14
G,N 25	0,3	E 25	0,167	R 25	0,167
G,N 30	0,3	E 30	0,2	R 30	0,2
G,N 35	0,3	E 35	0,233	R 35	0,23
G,N 45	0,4			R 45	0,3
G 55	0,5			R 55	0,367
G 65	0,6			R 65	0,433

10.3 Kit autolubrificante

Nel caso non ci sia possibilità di lubrificazione tramite i nippli, vengono usati dei serbatoi esterni contenente una spugna a lento rilascio, che garantiscono la lubrificazione a vita del carrello.

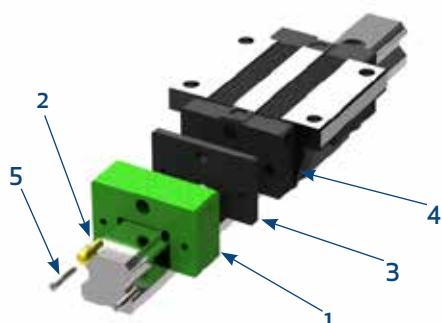
10.3.1 Tipo N (serbatoio SL)

La spugna imbevuta di olio, presente nel serbatoio, durante il movimento, grazie a un graduale rilascio, mantiene la rotaia e le sfere sempre lubrificate



Taglia	Codice	Spessore mm
SL-L15-NITEK	NGL-NFL15	5
SL-R15-NITEK	NGR-NFR15	5
SL-L20-NITEK	NGL-NFL20	5
SL-R20-NITEK	NGR-NFR20	5
SL-L25-NITEK	NGL-NFL25	5
SL-R25-NITEK	NGR-NFR25	5
SL-L30-NITEK	NGL-NFL30	5
SL-L35-NITEK	NGL-NFL35	5

10.3.2 Tipo H, Tipo R KIT lubrificazione E2



Posizione	Nome
1	Serbatoio dell'olio
2	Nipplo
3	Tenuta frontale
4	Testata di ricircolo
5	Viti fissaggio

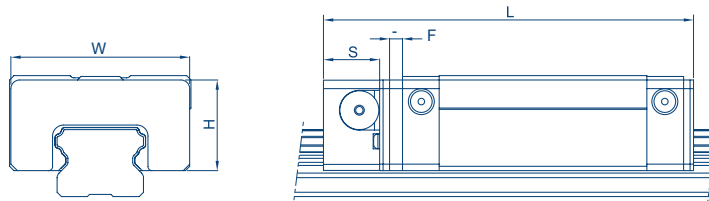
Il kit autolubrificante E2 è costituito da un serbatoio per olio (1) che può essere montato tramite delle viti di fissaggio (2) sulla testata del carrello (4). Il lubrificante presente nel serbatoio garantisce la lubrificazione delle piste di rotolamento della rotaia grazie a quattro feltrini che per capillarità distribuiscono un costante film di lubrificante. Il lubrificante non è presente nel serbatoio al momento della fornitura

10.3.3 Intervalli di sostituzione

Influenze ambientali come carichi elevati, vibrazioni e sporcizia riducono gli intervalli di sostituzione. I valori indicati in tabella sono uno standard.

Taglia	Q.tà olio (cm³)	Chilometraggio (km)	Taglia	Q.tà olio (cm³)	Chilometraggio (km)		Q.tà olio (cm³)	Chilometraggio (km)
G15E2	1,6	2.000	E15E2	1,7	2.000	R25E2	5	6.000
G20E2	3,9	4.000	E20E2	2,9	3.000	R30E2	7,5	8.000
G25E2	5,1	6.000	E25E2	4,8	5.000	R35E2	10,7	10.000
G30E2	7,8	8.000	E30E2	8,9	9.000	R45E2	18,5	20.000
G35E2	9,8	10.000				R55E2	26,5	30.000
G45E2	9,8	20.000				R65E2	50,5	40.000
G55E2	25,9	30.000						
G65E2	50,8	40.000						

10.3.4 Tipo H e Tipo R (KIT lubrificazione E2)



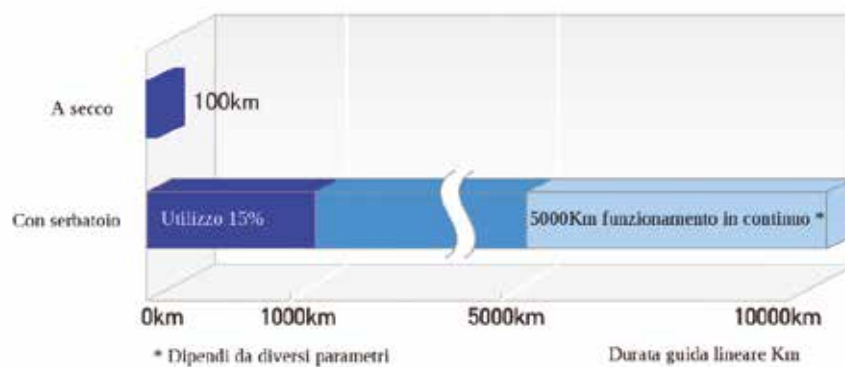
Taglia	Dimensioni carrello (mm)								Quantità olio (cm ³)
	W	H	S	F	L _{SS}	L _{ZZ}	L _{DD}	L _{KK}	
G15C	32,4	19,5	12,5	3,0	75,4	80,5	82,0	87,1	1,6
G20S	43,0	24,4	13,5	3,5	70,9	73,0	75,0	78,0	3,9
G20C	43,0	24,4	13,5	3,5	93,5	95,6	97,5	100,6	3,9
G20H	43,0	24,4	13,5	3,5	108,2	110,2	112,2	115,2	3,9
G25C	46,4	29,5	13,5	3,5	100,0	102,0	104,0	107,0	5,1
G25H	46,4	29,5	13,5	3,5	120,6	122,6	124,6	127,6	5,1
G30C	58,0	35,0	13,5	3,5	112,9	118,0	119,9	125,0	7,8
G30H	58,0	35,0	13,5	3,5	135,9	141,0	142,9	148,0	7,8
G35C	68,0	38,5	13,5	3,5	127,9	133,4	135,3	140,8	9,8
G35H	68,0	38,5	13,5	3,5	153,7	159,2	161,1	166,6	9,8
G45C	82,0	49,0	16,0	4,5	157,2	162,1	166,1	171,7	18,5
G45H	82,0	49,0	16,0	4,5	189,0	193,9	197,9	203,5	18,5
G55C	97,0	55,5	16,0	4,5	183,9	189,6	193,8	200,0	25,9
G55H	97,0	55,5	16,0	4,5	222,0	227,7	231,9	238,1	25,9
G65C	121,0	69,0	16,0	4,5	219,2	220,7	226,7	229,7	50,8
G65H	121,0	69,0	16,0	4,5	278,6	280,1	286,1	289,1	50,8
E15S	33,3	18,7	11,5	3,0	54,6	56,2	58,6	60,2	1,7
E15C	33,3	18,7	11,5	3,0	71,3	72,9	75,3	76,9	1,7
E20S	41,3	20,9	13,0	3,0	66,0	67,6	70,0	71,6	2,9
E20C	41,3	20,9	13,0	3,0	85,1	86,7	89,1	90,7	2,9
E25S	47,3	24,9	13,0	3,0	75,1	77,1	79,1	81,1	4,8
E25C	47,3	24,9	13,0	3,0	98,6	100,6	102,6	104,6	4,8
E30S	59,3	31,0	13,0	3,0	85,5	87,5	89,5	91,5	8,9
E30C	59,3	31,0	13,0	3,0	114,1	116,1	118,1	120,1	8,9
R25C	46,8	29,2	13,5	3,5	114,9	116,9	119,3	121,3	5
R25H	46,8	29,2	13,5	3,5	131,4	133,4	135,8	137,8	5
R30C	58,8	34,9	13,5	3,5	126,8	129,8	131,6	134,6	7,5
R30H	58,8	34,9	13,5	3,5	148,8	151,8	153,6	156,6	7,5
R35C	68,8	40,3	13,5	3,5	141,0	144,0	146,0	149,0	10,7
R35H	68,8	40,3	13,5	3,5	168,5	171,5	173,5	176,5	10,7
R45C	83,8	50,2	16,0	4,5	173,7	176,7	180,9	183,9	18,5
R45H	83,8	50,2	16,0	4,5	207,5	210,5	214,7	217,7	18,5
R55C	97,6	58,4	16,0	4,5	204,2	207,2	211,4	214,4	26,5
R55H	97,6	58,4	16,0	4,5	252,5	255,5	259,7	262,7	26,5
R65C	121,	76,1	16,0	4,5	252,5	255,5	261,3	264,3	50,5
R65H	121,7	76,1	16,0	4,5	315,5	318,5	324,3	327,3	50,5

10.3.5 Durata vita con lubrificatore esterno

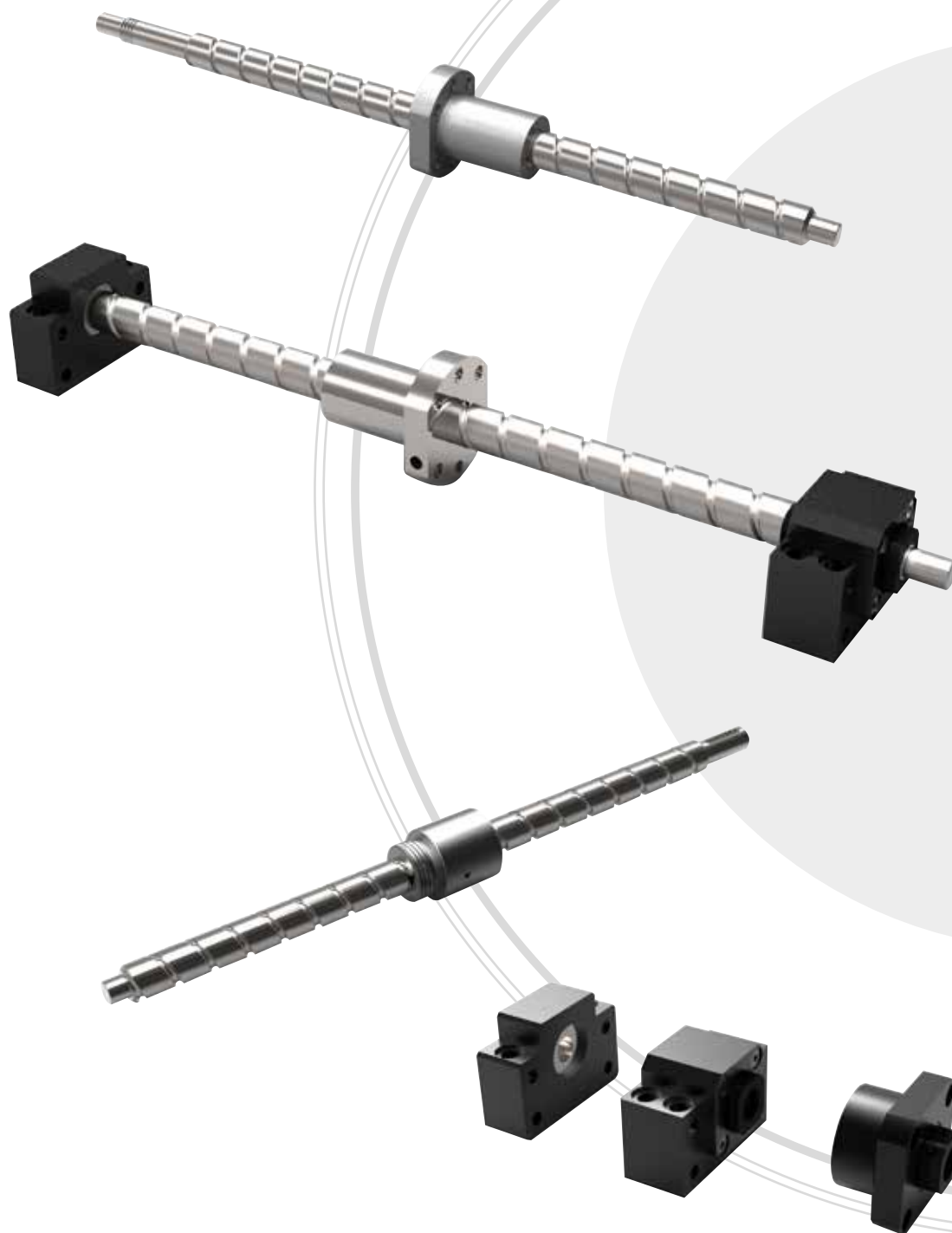
Le caratteristiche del serbatoio sono le seguenti

- Pulito e non inquinante
- Esente da manutenzione per lunghi periodi
- Semplicità di installazione
- Adatto ad ambienti particolarmente impegnativi
- Utilizzato in macchine utensili, industria manifatturiera, industri elettronica, sistemi di traslazione, etc.
- Temperatura ambiente di utilizzo **-10°C ~ 50°C**

Con l'utilizzo di E2 o SL (versione **Nitek N**) vi è un evidente risparmio dei costi e consumo di olio, come riportato nell'immagine 10.3.3, esempio di una guida taglia 15 per applicazione standard



VITI A RICIRCOLO E SUPPORTI D'ESTREMITÀ



11 Viti a ricircolo di sfere rullate di precisione



11.1 Precisione

La precisione del passo delle viti a ricircolo di sfere è definita da 4 parametri:

- E = deviazione media della corsa, differenza tra corsa media e corsa specifica.
- e = variazione massima del passo riferita alla corsa.
- e_{300} := variazione max del passo su una lunghezza di 300mm.
- $e_{2\pi}$ = variazione del singolo passo.

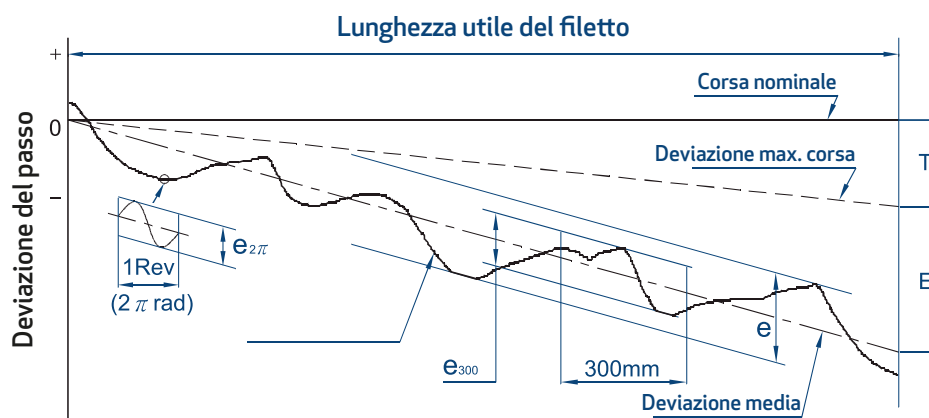


Fig. 1 Diagramma precisione passo

Per le viti RULLATE le classi di precisioni sono C10, C7, C5 dove la classe C5 è quella più precisa. Per le viti RETTIFICATE il grado di precisione prevede anche le classi C3, C2, C1 e C0.

Errore su 300 mm di corsa (e_{300}) e deviazione di corsa entro una rotazione ($e_{2\pi}$) misure in μm

	C0	C1	C2	C3	C5	C7	C10
e_{300}	3,5	5	7	8	18	50	210
$e_{2\pi}$	2,5	5	5	6	8		

Errore medio sul passo ($\pm E$) e errore assoluto sul passo (e) (JISB 1192)

misure in μm

		C0		C1		C2		C3		C5		C7	C10	
Lunghezza corsa (mm)	oltre	Fino a	$\pm E$	e	$\pm E$	e	$\pm E$	e	$\pm E$	e	$\pm E$	e	$\pm e$	$\pm e$
		100	3	3	3,5	5	5	7	8	8	18	18	$\pm 50/300\text{mm}$	$\pm 210/300\text{mm}$
	100	200	3,5	3	4,5	5	7	7	10	8	20	18		
	200	315	4	3,5	6	5	8	7	12	8	23	18		
	315	400	5	3,5	7	5	9	7	13	10	25	20		
	400	500	6	4	8	5	10	7	15	10	27	20		
	500	630	6	4	9	6	11	8	16	12	30	23		
	630	800	7	5	10	7	13	9	18	13	35	25		
	800	1000	8	6	11	8	15	10	21	15	40	27		
	1000	1250	9	6	13	9	18	11	24	16	46	30		
	1250	1600	11	7	15	10	21	13	29	18	54	35		
	1600	2000			18	11	25	15	35	21	65	40		
	2000	2500			22	13	30	18	41	24	77	46		
	2500	3150			26	15	36	21	50	29	93	54		
	3150	4000			30	18	44	25	60	35	115	65		
	4000	5000					52	30	72	41	140	77		
	5000	6300					65	36	90	50	170	93		
	6300	8000							110	60	210	115		
	8000	10000									260	140		
10000	12500									320	170			

11.2 Precarico viti

Dalla classe di precisione C5 fino alla classe C0 le viti possono avere la chiocciola precaricata e conferire quindi al sistema una maggiore rigidità. Il precarico delle chioccioline può essere fatto mediante selezionatura calibrata delle sfere o mediante accoppiamenti di doppie chioccioline contrapposte. Per le viti in classe di precisione C7 non si può effettuare il precarico della chiocciola e si deve accettare un minimo gioco assiale. Il precarico aumenta la coppia d'attrito e riduce la durata della vite, si consiglia di non superare l'8% del precarico per applicazioni su CNC e il 5% per sistemi X-Y-Z dedicati alla meccanica generale.

CLASSE DI PRECISIONE	PRECARICO E GIOCO ASSIALE	TIPO CHIOCCIOLA	TIPO DI VITE
C 10 e C7	P0 (con gioco assiale)	Chiocciola singola	Rullata
C 5	P0 (con gioco assiale) P1 (gioco zero)	Chiocciola Singola o Doppia	Rullata e Rettificata
C 3	P0 (con gioco assiale) P1 (gioco zero)	Chiocciola Singola o Doppia	Rettificata

Forza precarico P2

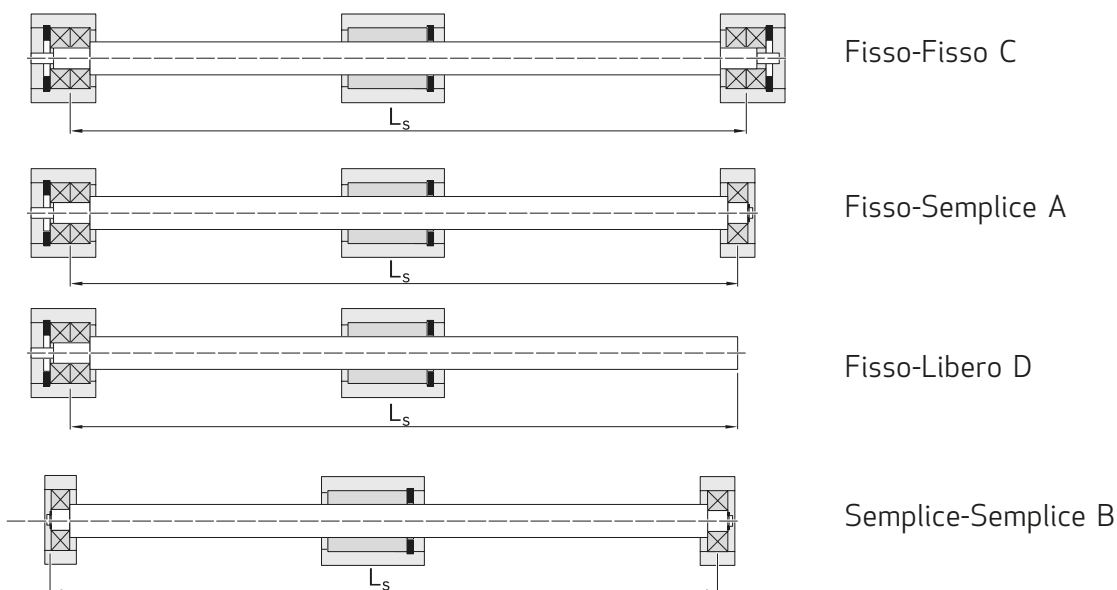
Tipo vite mm	Forza precarico Singola chiocciola Kg	Forza precarico Doppia chiocciola Kg
1605	0.1-0.3	0.3-0.6
2005	0.1-0.3	0.3-0.3
2505	0.2-0.5	0.3-0.3
3205	0.2-0.5	0.5-0.8
4005	0.2-0.5	0.5-0.8
2510	0.2-0.5	0.5-0.8
3210	0.3-0.6	0.5-0.8
4010	0.3-0.6	0.5-0.8
5010	0.3-0.6	0.8-0.12
6310	0.6-0.10	0.8-0.12
8010	0.6-0.10	0.8-0.12

Precarico P0 - Gioco assiale

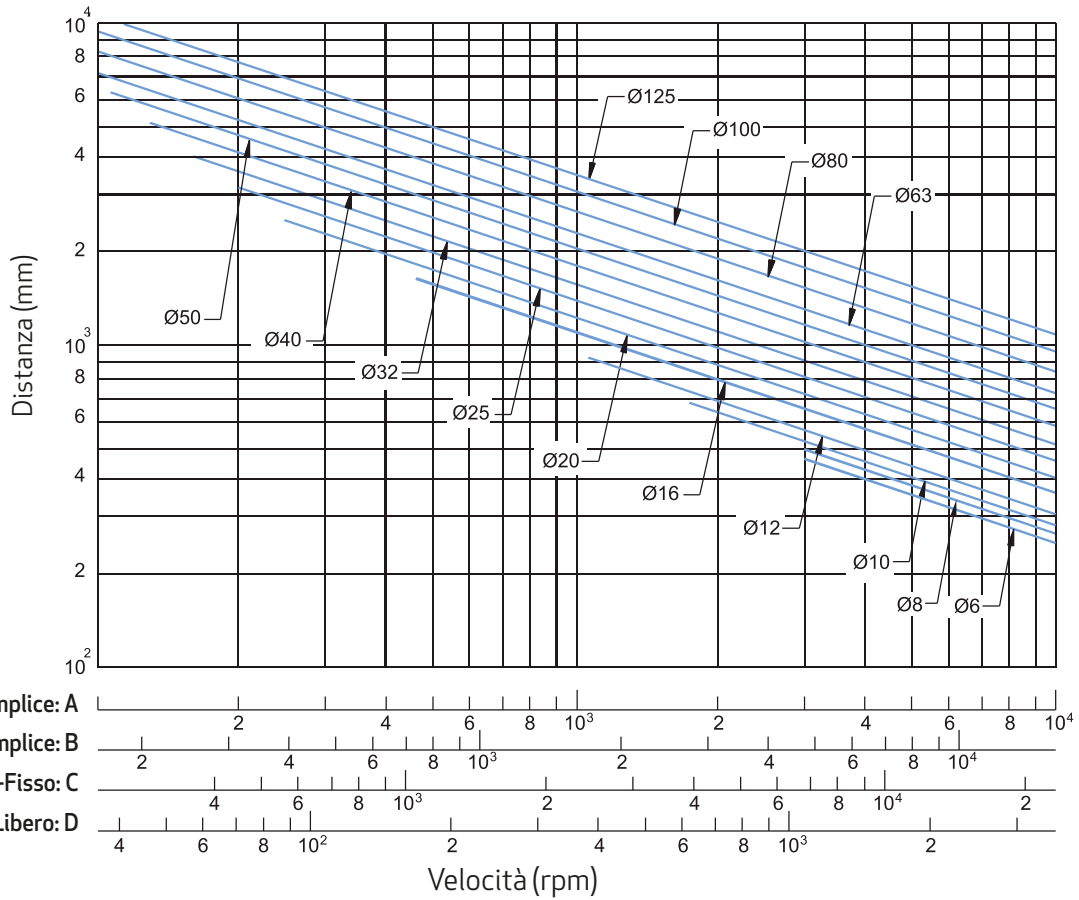
Tipo vite mm	Viti rullate mm	Viti rettificate mm
Ø04 - Ø14	0.05	0.015
Ø15 - Ø40	0.08	0.025
Ø50 - Ø100	0.12	0.05

Il tipo supporto che si utilizza per la vite vincola e determina sia la velocità massima di rotazione che la capacità di carico.

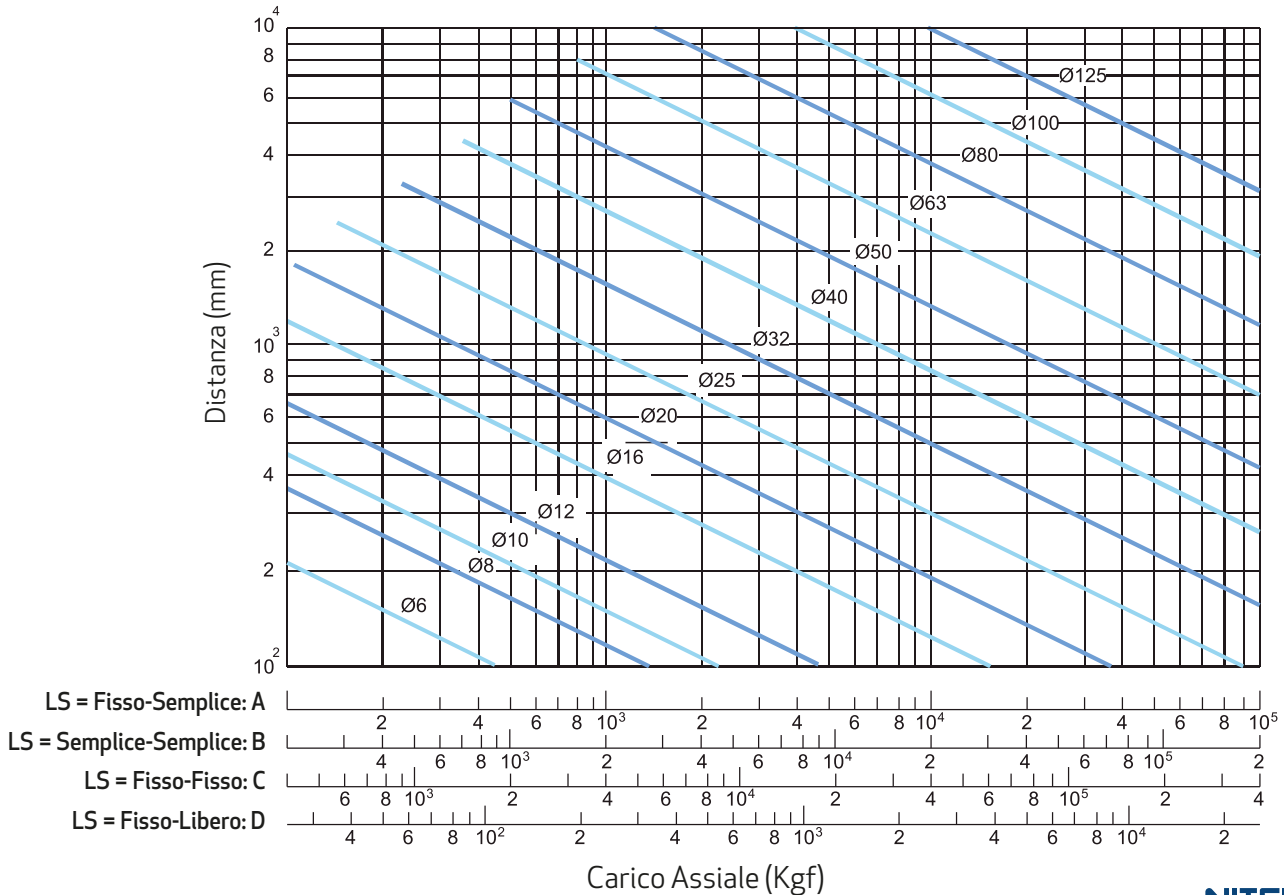
11.3 Tipi di supporto viti



Tab.1 Velocità critica Vs. Diametro vite e lunghezza



Tab.2 Carico di punta Vs. Diametro vite e lunghezza



11.4 Codifica viti a ricircolo

• Codifica barra filettata

TC	R	025	1000	N3
----	---	-----	------	----

Tipo di barra filettata
 TC: standard,
 TS: per chiocciola STS, STA

Direzione filetto
 R: Destro
 L: Sinistro

Diametro in mm

Trattamento superficiale
 S: Standard
 B1: ossidazione nera
 N1: Cromatura
 P: Fosfatazione
 N3: Nichelatura
 N4: Raydent

Lunghezza barra in mm

• Codifica della chiocciola

ST	U	R	025	05	T4	D	N3
----	---	---	-----	----	----	---	----

Tipo di chiocciola
 ST: Singola
 DT: Doppia

Modello
 NI: tipo NI
 NU: tipo NU
 Y: tipo Y
 S: tipo DIN
 A: tipo A
 I: tipo I
 U: tipo DIN
 K: tipo K
 BTH: tipo cilindrico

Direzione filetto
 R: Destro
 L: Sinistro

Trattamento superficiale
 S: Standard
 B1: ossidazione nera
 N1: Cromatura
 P: Fosfatazione
 N3: Nichelatura
 N4: Raydent

Tipo di flangia
 N: Tonda
 S: Fresata da un lato
 D: Fresata sui due lati

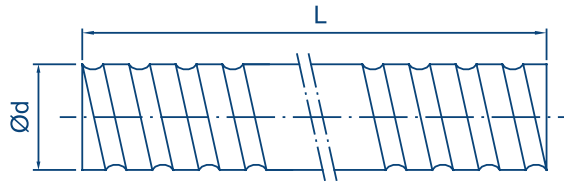
Numero ricircoli
 T: 1
 A: 1,5 (o 1,7/1,8)
 B: 2,5/2,8
 C: 3,5
 D: 4,8
 es: 4 circuiti = T4 = 1X4

Passo in mm

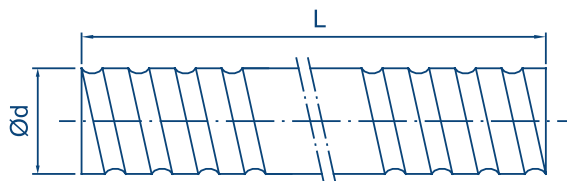
Diametro in mm

• Codifica codice vite + chiocciola montata

ST	U	R	025	05	T4	D	F	C7	10000	800	N3
----	---	---	-----	----	----	---	---	----	-------	-----	----



$\varnothing d$	Modello		Precisione	Verso filetto	Principi	Codice vite	Tipo chiodi
	Passo	Diametro sfere		R:destra, F: sinistra			
4	1	0,8	C7/C5/C3	R	1	TCR0401	K
6	1	0,8	C7/C5/C3	R	1	TCR0601	K
8	1	0,8	C7/C5/C3	R/L	1	TCR0801	K
	2	1,2	C7/C5/C3	R/L	1	TCR0802	K
	2,5	1,2	C7/C5/C3	R	1	TCR082.5	K.BTH
10	2	1,2	C7/C5/C3	R/L	1	TCR1002	K.BTH
	4	2	C7/C5/C3	R	1	TCR1004	K.BTH
12	2	1,2	C7/C5/C3	R	1	TCR1202	K
	4	2,5	C7/C5/C3	R	1	TCR1204	U/BTH
	5	2,5	C7/C5/C3	R	1	TCR1205-A	U/BTH/S/A
	10	2,5	C7/C5/C3	R	2	TCR1210-B	I
14	2	1,2	C7/C5/C3	R/L	1	TCR1402	K
	4	2,5	C7/C5/C3	R	1	TCR1404	BTH
16	2	1,2	C7/C5/C3	R/L	1	TCR1602	K
	4	2,381	C7/C5/C3	R	1	TCR1604 (N)	I/U/BTH
	5	3,175	C7/C5/C3	R/L	1	TCR1605	I/U/BTH
	10	3,175	C7/C5/C3	R	2	TCR1610	I/U/BTH
	16	2,778	C7/C5/C3	R/L	2	TCR1616	Y
20	32	2,778	C7/C5/C3	R	2	TCR1632	Y
	4	2,381	C7/C5/C3	R	1	TCR2004 (N)	I/U
	5	3,175	C7/C5/C3	R/L	1	TCR2005	U/BTH/S/A
	10	3,969	C7/C5/C3	R	1	TCR2010	S/H
	20	3,175	C7/C5/C3	R	2	TCR2020	Y/S/A
25	40	3,175	C7/C5/C3	R	2	TCR2040	Y
	4	2,381	C7/C5/C3	R	1	TCR2504 (N)	I/U
	5	3,175	C7/C5/C3	R/L	1	TCR2505	U/BTH/S/A
	6	3,969	C7/C5/C3	R	1	TCR2506	U
	8	4,762	C7/C5/C3	R	1	TCR2508	U
	10	4,762	C7/C5/C3	R	1	TCR2510-A	I/U/BTH
	10	6,35	C7/C5/C3	R	1	TCR2510-B	I
32	25	3,969	C7/C5/C3	R	2	TCR2525	Y
	50	3,969	C7/C5/C3	R	2	TCR2550	Y
	4	2,381	C7/C5/C3	R	1	TCR3204 (N)	I/U
	5	3,175	C7/C5/C3	R/L	1	TCR3205	U/BTH/S/A
	6	3,969	C7/C5/C3	R	1	TCR3206	U
	8	4,762	C7/C5/C3	R	1	TCR3208	U
	10	6,35	C7/C5/C3	R/L	1	TCR3210	I/U
40	20	6,35	C7/C5/C3	R	1	TCR3220	I
	32	4,762	C7/C5/C3	R	2	TCR3232	Y
	64	4,762	C7/C5/C3	R	2	TCR3264	Y
	5	3,969	C7/C5/C3	R/L	1	TCR4005	I/U/S/A
	6	4,762	C7/C5/C3	R	1	TCR4006	U
80	8	6,35	C7/C5/C3	R/L	1	TCR4008	U
	10	6,35	C7/C5/C3	R	1	TCR4010	I/U
	20	6,35	C7/C5/C3	R	2	TCR4020	S/A
	40	6,35	C7/C5/C3	R	2	TCR4040	Y
	80	6,35	C7/C5/C3	R	2	TCR4080	Y

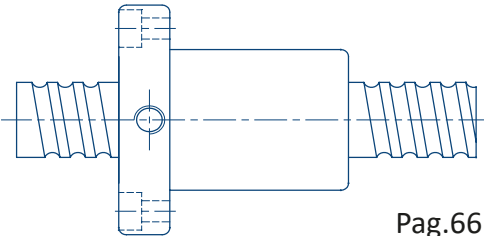
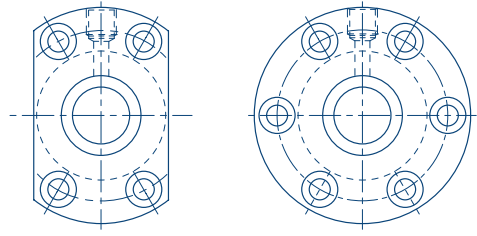
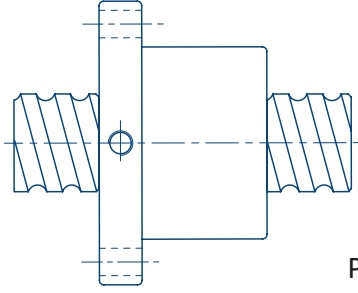
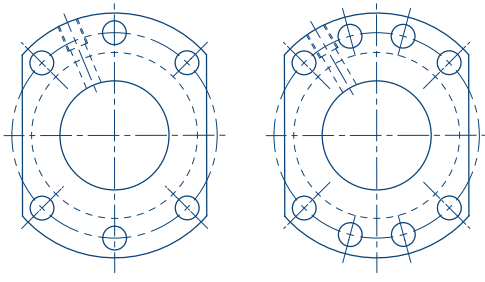
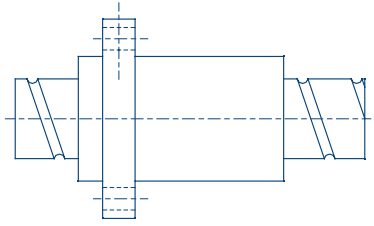
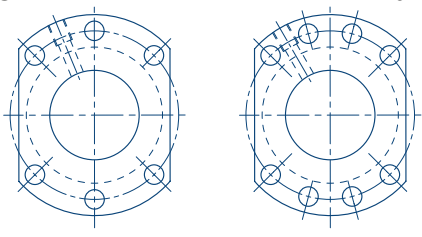


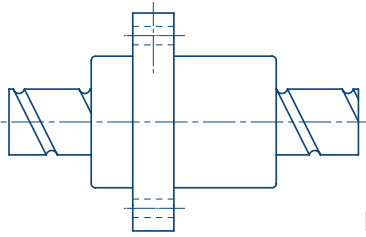
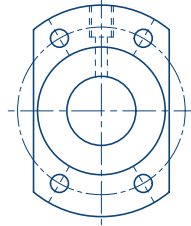
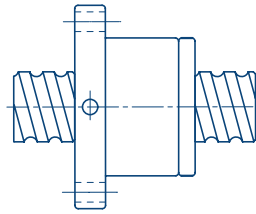
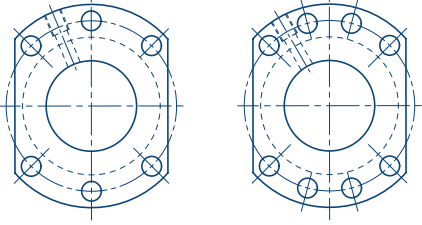
Modello			Precisione	Verso filetto	Principi	Codice vite	Tipo chiocciola
$\varnothing d$	Passo	Diametro sfere		R:destro, F:sinistro			
50	5	3,175	C7/C5/C3	R	1	TCR5005	S/A
	10	6,35	C7/C5/C3	R/I	1	TCR5010	I/U
	20	9,525	C7/C5/C3	R	1	TCR5020	I
	50	7,938	C7/C5/C3	R	2	TCR5050	Y
	100	7,938	C7/C5/C3	R	2	TCR50100	Y
63	10	6,35	C7/C5/C3	R	1	TCR6310	I/U
	20	9,525	C7/C5/C3	R	1	TCR6320	U
80	10	6,35	C7/C5/C3	R	1	TCR8010	I/U
	20	9,525	C7/C5/C3	R	1	TCR8020	U

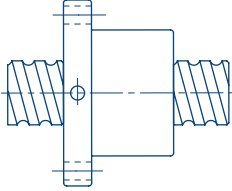
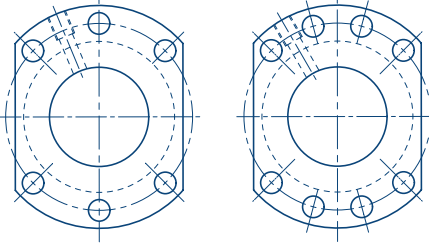
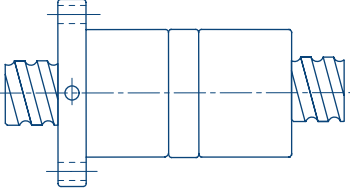
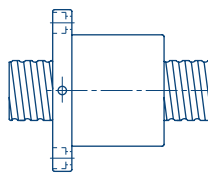
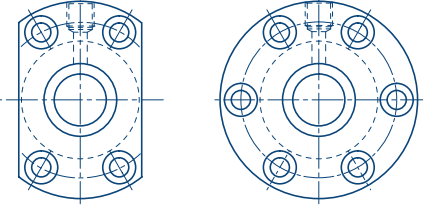
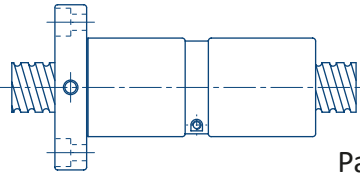
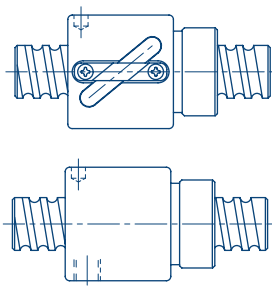

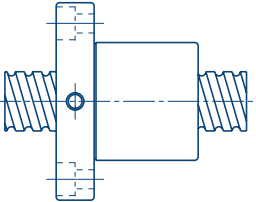
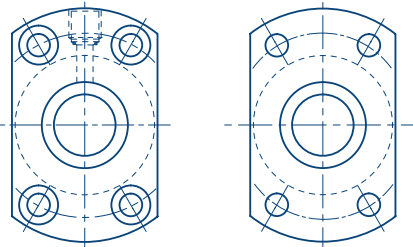
Modello			Precisione	Verso filetto	Principi	Codice vite	Tipo chiocciola
$\varnothing d$	Passo	Diametro sfere		R:destro, F:sinistro			
12	10	2,5	C7/C5/C3	R	2	TSR1210	S/A
16	5	2,778	C7/C5/C3	R	1	TSR1605	S/A
	10	2,778	C7/C5/C3	R	2	TSR1610	S/A
	16	2,778	C7/C5/C3	R	2	TSR1616	S/A
	20	2,778	C7/C5/C3	R	2	TSR1620	S/A
20	10	3,175	C7/C5/C3	R	2	TSR2010	S/A
25	10	3,175	C7/C5/C3	R	2	TSR2510	S/A
	25	3,175	C7/C5/C3	R	2	TSR2525	S/A
32	10	3,969	C7/C5/C3	R	1	TSR3210	S/A
	20	3,969	C7/C5/C3	R	2	TSR3220	S/A
	32	3,969	C7/C5/C3	R	2	TSR3232	S/A
40	10	6,35	C7/C5/C3	R	1	TSR4010	S/A
	20	6,35	C7/C5/C3	R	2	TSR4020	S/A
	40	6,35	C7/C5/C3	R	2	TSR4040	S/A
50	10	6,35	C7/C5/C3	R	1	TSR5010	S/A
	20	6,35	C7/C5/C3	R	2	TSR5020	S/A
	50	6,35	C7/C5/C3	R	2	TSR5050	S/A

NON STANDARD

11.5 Forma chiocciola

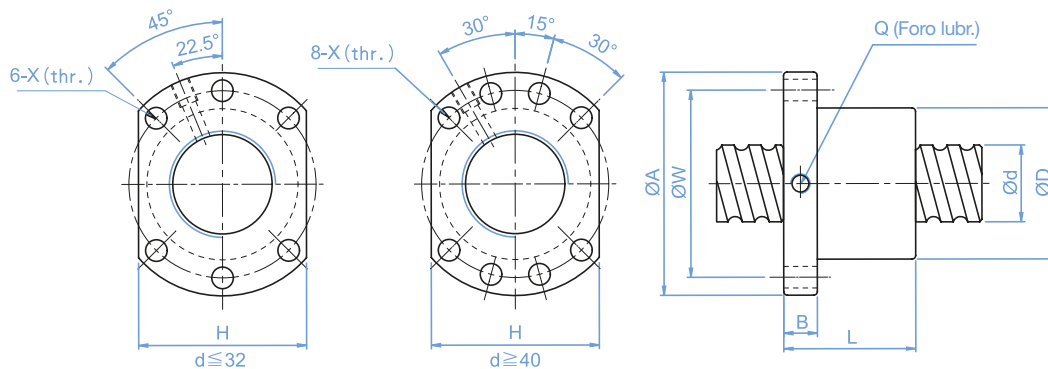
	Tipo chiocciola	Tipo flangia
Guarnizione rinforzate	<p>STNI</p>  <p>Pag.66</p>	
Guarnizione rinforzante	<p>STNU</p>  <p>Pag.63</p>	<p>$d \leq 32$ $d \geq 40$</p> 
Guarnizione Rinforzate e alta velocità	<p>STA</p>  <p>Pag.65</p>	<p>$d \leq 4005$ $d \geq 4005$</p> 

	Tipo chiocciola	Tipo flangia
Speciali per fresatrici	<p>STY</p>  <p>Pag.67</p>	
Alta velocità e basso rumore	<p>STS</p>  <p>Pag.64</p>	<p>$d \leq 4005$ $d \geq 4005$</p> 

		Tipo chiocciola		Tipo flangia	
Standard	STU		DIN Pag.70	$d \leq 32$	$d \geq 40$ 
	DTU		DIN Pag.71		
Alta capacità	STI		Pag.68		
	DTI		Pag.69		
BTH			Pag.72		A ricircolo esterno $d \leq 14$
Speciale per automazione	STK		Pag.73		stk 1004, 2002, 2502

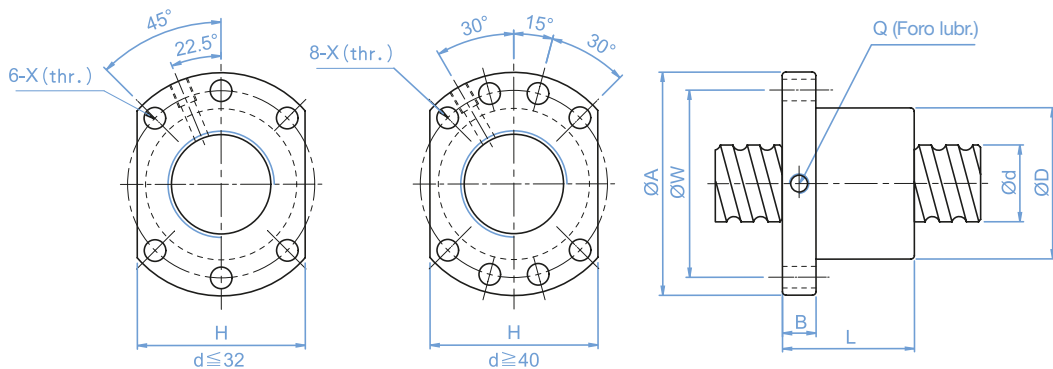
11.6 Tabelle dimensionali delle viti a ricircolo

STNU

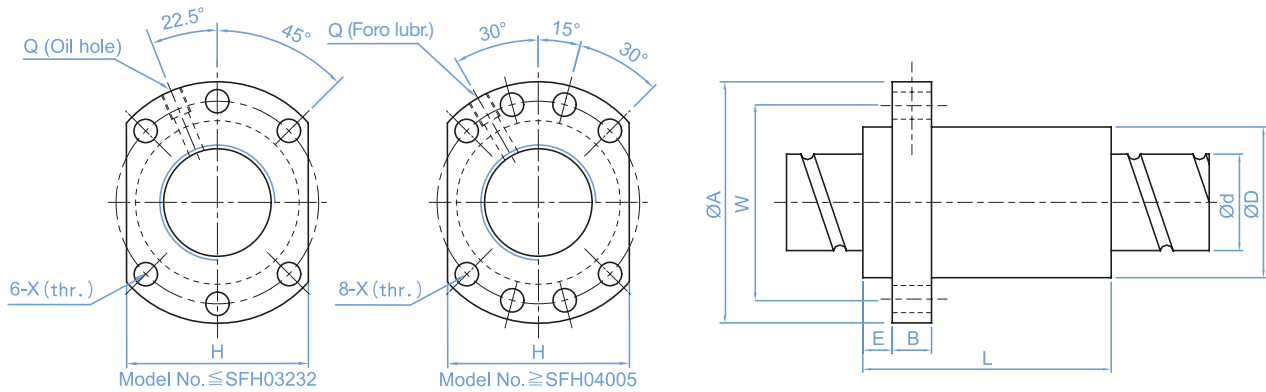


Codice chiocciola	Dimensioni		Ø Sfere	Quote									C dyn (Kgf)	C ₀ Statico (kgf)	K Kgf/ µm
	d	Passo		D	A	B	L	W	H	X	Q	N° Giri			
STNU01605-4	16	5	3.175	28	48	10	45	38	40	5.5	M6	1X4	1380	3052	32
STNU01610-3		10	3.175	28	48	10	57	38	40	5.5	M6	1X3	1103	2401	26
STNU02005-4	5	5	3.175	36	58	10	51	47	44	6.6	M6	1X4	1551	3875	39
STNU02505-4	25	5	3.175	40	62	10	51	51	48	6.6	M6	1X4	1724	4904	45
STNU02510-4		10	4.762	40	62	12	80	51	48	6.6	M6	1X4	2954	7295	50
STNU03205-4	32	5	3.175	50	80	12	52	65	62	9	M6	1X4	1922	6343	54
STNU03210-4		10	6.35	50	80	12	85	65	62	9	M6	1X4	4805	12208	61
STNU04005-4	40	5	3.175	63	93	14	55	78	70	9	M8	1x4	2110	7988	63
STNU04010-4		10	6.35	63	93	14	88	78	70	9	M8	1x4	5339	15500	73
STNU05010-4	50	10	6.35	75	110	16	88	93	85	11	M8	1x4	6004	19614	85
STNU06310-4	63	10	6.35	90	125	18	93	108	95	11	M8	1X4	6719	25358	99
STNU08010-4	80	10	6.35	105	145	20	93	125	110	13.5	M8	1X4	7346	31953	109

STS DIN 69051 FORMA B

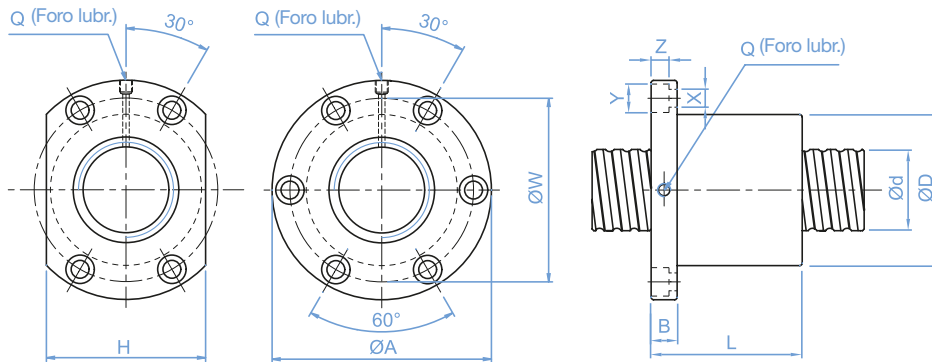


Codice chiocciola	Dimensioni		Ø Sfere	Quote									C dyn (Kgf)	C ₀ Statico (kgf)	K Kgf/ µm
	d	Passo		D	A	B	L	W	H	X	Q	N° Giri			
STS01205-2.8	12	5	2.5	24	40	10	31	32	30	4.5	-	2.8X1	661	1310	19
STS01210-2.8		10	2.5	24	40	10	48.5	32	30	4.5	-	2.8X1	642	1287	19
STS01605-3.8	15	5	2.778	28	48	10	38	38	40	5.5	M6	3.8x1	1112	2507	30
STS01610-2.8		10	2.778	28	48	10	47	38	40	5.5	M6	2.8x1	839	1821	23
STS01616-1.8		16	2.778	28	48	10	45	38	40	5.5	M6	1.8x1	552	1137	14
STS01616-2.8		16	2.778	28	48	10	61	38	40	5.5	M6	2.8x1	803	1769	22
STS01620-1.8		20	2.778	28	48	10	57	38	40	5.5	M6	1.8x1	554	1170	14
STS02005-3.8		20	5	3.175	36	58	10	40	47	44	6.6	M6	3.8x1	1484	3681
STS02010-3.8	10		3.175	36	58	10	60	47	44	6.6	M6	3.8x1	1515	3833	40
STS02020-1.8	20		3.175	36	58	10	57	47	44	6.6	M6	1.8x1	764	1758	19
STS02020-2.8	20		3.175	36	58	10	77	47	44	6.6	M6	2.8x1	1118	2734	29
STS02505-3.8	25	5	3.175	40	62	10	40	51	48	6.6	M6	3.8x1	1650	4658	43
STS02510-3.8		5	3.175	40	62	12	62	51	48	6.6	M6	3.8x1	1638	4633	45
STS02525-1.8		25	3.175	40	62	12	70	51	48	6.6	M6	1.8x1	843	2199	22
STS02525-2.8		25	3.175	40	62	12	95	51	48	6.6	M6	2.8x1	1232	3421	34
STS03205-3.8	32	5	3.175	50	80	12	42	65	62	9	M6	3.8X1	1839	6026	51
STS03210-3.8	31	10	3.969	50	80	13	62	65	62	9	M6	3.8X1	2460	7255	55
STS03220-2.8		20	3.969	50	80	12	80	65	62	9	M6	2.8X1	1907	5482	43
STS03232-1.8		32	3.969	50	80	13	84	65	62	9	M6	1.8X1	1257	3426	27
STS03232-2.8		32	3.969	50	80	13	116	65	62	9	M6	2.8X1	1838	5329	42
STS04005-3.8		40	5	3.175	63	93	15	45	78	70	9	M8	3.8x1	2018	7589
STS04010-3.8	38	10	6.350	63	93	14	63	78	70	9	M8	3.8x1	5035	13943	67
STS04020-2.8		20	6.350	63	93	14	82	78	70	9	M8	2.8x1	3959	10715	54
STS04040-1.8		40	6.350	63	93	15	105	78	70	9	M8	1.8x1	2585	6648	34
STS04040-2.8		40	6.350	63	93	15	145	78	70	9	M8	2.8x1	3780	10341	52
STS05005-3.8	50	5	3.175	75	110	15	45	93	85	11	M8	3.8X1	2207	9542	68
STS05012-3.8	48	10	6.350	75	110	18	68	93	85	11	M8	3.8X1	5638	17852	79
STS05010-3.8		12	6.350	75	110	18	75	93	85	11	M8	3.8X1	5632	17836	81
STS05020-3.8		20	6.350	75	110	18	108	93	85	11	M8	3.8X1	5749	18485	87
STS05050-1.8		50	6.350	75	110	18	125	93	85	11	M8	1.8X1	2946	18749	82
STS05050-2.8		50	6.350	75	110	18	175	93	85	11	M8	2.8X1	4308	13510	65

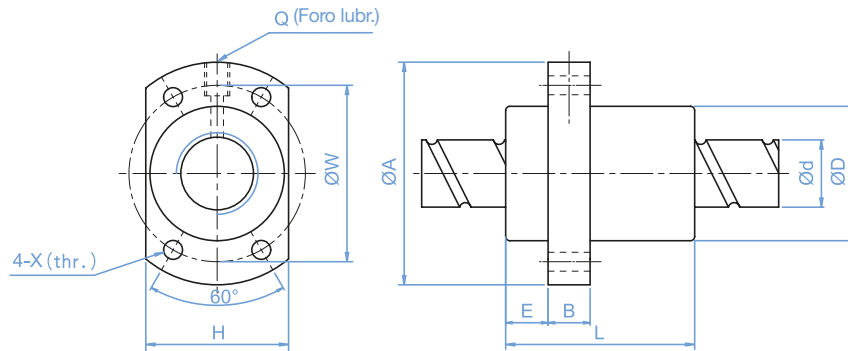


Codice chiocciola	Dimensioni		Ø Sfere	Quote										C dyn (Kgf)	C ₀ Statico (kgf)	K Kgf/ µm
	d	Passo		D	A	E	B	L	W	H	X	Q	N° Giri			
STA01205-2.8	12	5	2.5	24	40	5	10	30	32	30	4.5	-	2.8X1	661	1310	19
STA01210-2.8		10	2.5	24	40	5	10	42	32	30	4.5	-	2.8X1	642	1287	19
STA01605-3.8	15	5	2.778	28	48	5	10	31	38	40	5.5	M6	3.8x1	1112	2507	30
STA01610-2.8		10	2.778	28	48	5	10	42	38	40	5.5	M6	2.8x1	839	1821	23
STA01616-1.8		16	2.778	28	48	5	10	43	38	40	5.5	M6	1.8x1	552	1137	14
STA01616-2.8		16	2.778	28	48	5	10	59	38	40	5.5	M6	2.8x1	808	1769	22
STA01620-1.8		20	2.778	28	48	5	10	50	38	40	5.5	M6	1.8x1	554	1170	14
STA01630-1.8		30	2.778	28	48	7	10	70	38	40	5.5	M6	1.8x1	554	1170	14
STA02005-3.8		20	5	3.175	36	58	7	10	33	47	44	6.6	M6	3.8x1	1484	3681
STA02010-3.8	10		3.175	36	58	7	10	52	47	44	6.6	M6	3.8x1	1515	3833	40
STA02020-1.8	20		3.175	36	58	7	10	52	47	44	6.6	M6	1.8x1	764	1758	19
STA02020-2.8	20		3.175	36	58	7	10	72	47	44	6.6	M6	2.8x1	1118	2734	29
STA02505-3.8	25	5	3.175	40	62	7	10	33	51	48	6.6	M6	3.8x1	1650	4658	43
STA02510-3.8		10	3.175	40	62	7	12	52	51	48	6.6	M6	3.8x1	1638	4633	45
STA02525-1.8		25	3.175	40	62	7	12	60	51	48	6.6	M6	1.8x1	843	2199	22
STA02525-2.8		25	3.175	40	62	7	12	85	51	48	6.6	M6	2.8x1	1232	3421	34
STA03205-3.8	32	5	3.175	50	80	9	12	35	65	62	9	M6	3.8X1	1839	6026	51
STA03210-3.8	31	10	3.969	50	80	9	12	53	65	62	9	M6	3.8X1	2460	7255	55
STA03220-2.8		20	3.969	50	80	9	12	72	65	62	9	M6	2.8X1	1907	5482	43
STA03232-1.8		32	3.969	50	80	9	12	78	65	62	9	M6	1.8X1	1257	3426	27
STA03232-2.8		32	3.969	50	80	9	12	110	65	62	9	M6	2.8X1	1838	5329	42
STA04005-3.8	40	5	3.175	63	93	9	14	39	78	70	9	M8	3.8x1	2018	7589	60
STA04010-3.8	38	10	6.350	63	93	9	14	57	78	70	9	M8	3.8x1	5035	13943	67
STA04020-2.8		20	6.350	63	93	9	14	78	78	70	9	M8	2.8x1	3959	10715	54
STA04040-1.8		40	6.350	63	93	9	14	96	78	70	9	M8	1.8x1	2585	6648	34
STA04040-2.8		40	6.350	63	93	9	15	136	78	70	9	M8	2.8x1	3780	10341	52
STA05005-3.8		50	5	3.175	75	110	10.5	15	40	93	85	11	M8	3.8X1	2207	9542
STA05010-3.8	48	10	6.350	75	110	10.5	18	57	93	85	11	M8	3.8X1	5638	17852	79
STA05020-3.8		20	6.350	75	110	10.5	18	98	93	85	11	M8	3.8X1	5632	17836	81
STA05050-1.8		50	6.350	75	110	10.5	18	117	93	85	11	M8	1.8X1	2946	8749	42
STA05050-2.8		50	6.350	75	110	10.5	18	167	93	85	11	M8	2.8X1	4308	13610	65

STNI

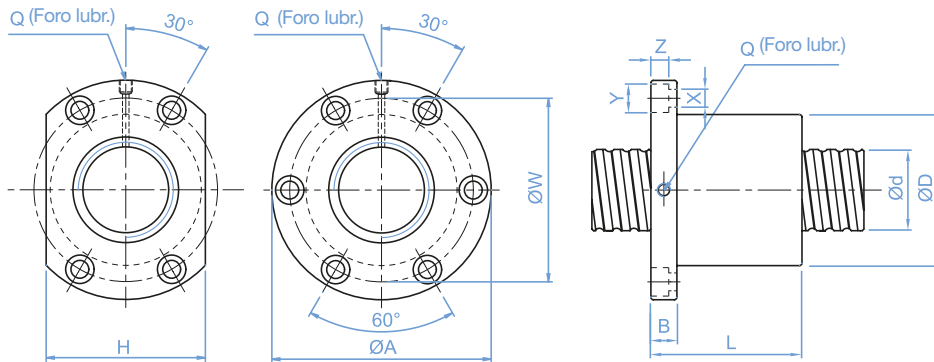


Codice chiocciola	Dimensioni		Ø Sfere	Quote											C dyn (Kgf)	C ₀ Statico (kgf)	K Kgf/ µm
	d	Passo		D	A	B	L	W	H	X	Y	Z	Q	N° Giri			
STNI 01605-4	16	5	3.175	30	49	10	45	39	34	4.5	8	4.5	M6	1x4	1380	3052	33
STNI 01610-3		10	3.175	34	58	10	57	45	34	5.5	8	4.5	M6	1x4	1380	3052	27
STNI 02002-4	20	5	3.175	34	57	11	51	45	40	5.5	9.5	5.5	M6	1x4	1551	3875	39
STNI 02505-4	25	5	3.175	40	53	11	51	51	46	5.5	9.5	5.5	M8	1x4	1724	4904	45
STNI 02510-4		10	4.762	45	72	12	80	58	52	6.5	11	6.5	M6	1x4	2954	7295	51
STNI 3205-4	32	5	3.175	46	72	12	52	58	52	6.5	11	6.5	M8	1x4	1992	6343	52
STNI 3210-4		10	6.35	54	88	15	85	70	62	9	14	8.5	M8	1x4	4805	12208	62
STNI 04005-4	40	5	3.175	56	90	15	55	72	64	9	14	8.5	M8	1x4	2110	7988	59
STNI 04010-4		10	6.35	62	104	18	88	82	70	11	17.5	11	M8	1x4	5399	15500	72
STNI 05010-4	50	10	6.35	72	114	18	88	92	82	11	17.5	11	M8	1x4	6004	19614	83
STNI 06310-4	63	10	6.350	85	131	22	93	107	95	14	20	13	M8	1x4	6719	25358	95
STNI 08010-4	80	10	6.350	105	150	22	93	127	115	14	20	13	M8	1x4	7346	31953	109

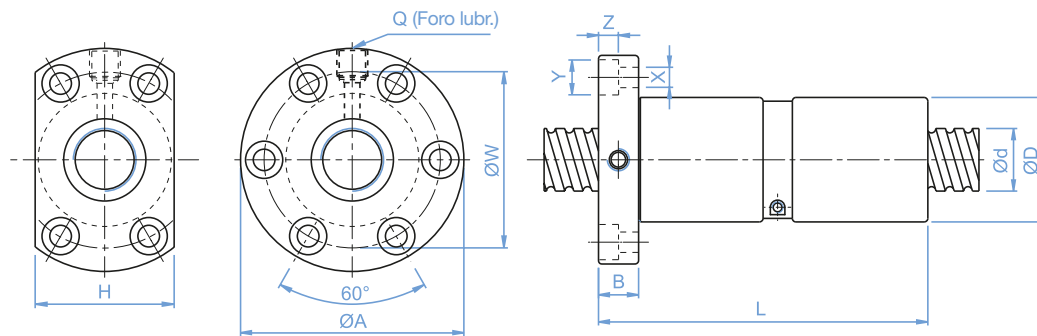


Codice chiocciola	Dimensioni		Ø Sfere	Quote										C dyn (Kgf)	C ₀ Statico (kgf)	K Kgf/ µm
	d	Passo		D	A	E	B	L	W	H	X	Q	N° Giri			
STY01616-3.5	16	16	2.778	32	53	10.1	10	45	42	34		M6	1.8x2	1073	2551	31
STY01616-3.5		16	2.778	32	53	10.1	10	61	42	34	4.5	M6	2.8x2	1568	3968	47
STY02020-3.6	20	20	3.175	39	52	13	10	52	50	41	5.5	M6	1.8x2	1387	3515	37
STY02020-5.6		20	3.175	39	52	13	10	72	50	41	5.5	M6	2.8x2	2029	5458	56
STY02525-3.6	25	25	3.969	47	74	15	12	89	60	49	6.6	M6	1.8x2	2074	5494	45
STY 02525-5.6		25	3.969	47	74	15	12	89	60	49	6.6	M6	2.8x2	3032	8546	69
STY03232-3.6	32	32	4.762	58	92	17	12	78	74	60	9	M6	1.8x2	3021	8690	58
STY03232-5.6		32	4.762	58	92	17	12	110	74	60	9	M6	2.8x2	4417	13517	88
STY04040-3.6	40	40	6.350	73	114	19.5	15	99	93	75	11	M6	1.8x2	4831	14062	70
STY04040-5.6		40	6.350	73	114	19.5	15	139	93	75	11	M6	2.8x2	7055	21874	106
STY05050-3.6	50	50	7.938	90	135	21.5	20	117	112	92	14	M6	1.8x2	7220	21974	86
STY05050-5.6		50	7.938	90	135	21.5	20	167	112	92	14	M6	2.8x2	10558	34182	131
STY01632-1.6	16	32	2.778	32	53	10.1	10	42.5	42	34	4.5	M6	0.8x2	493	1116	11
STY01632-3.6		32	2.778	32	53	10.1	10	74.5	42	34	4.5	M6	1.8x2	989	2511	23
STY02040-1.6	20	40	3.175	39	52	13	10	48	50	41	5.5	M6	0.8x2	653	1597	15
STY02040-3.6		40	3.175	39	52	13	10	48	50	41	5.5	M6	1.8x2	1311	3592	30
STY02550-1.6	25	50	3.969	47	74	15	12	58	60	49	6.6	M6	0.8x2	975	2495	19
STY02550-3.6		50	3.969	47	74	15	12	108	60	49	6.6	M6	1.8x2	1960	5614	32
STY03264-1.6	32	64	4.762	58	92	17	12	71	74	60	9	M6	0.8x2	1374	3571	22
STY03264-3.6		64	4.762	58	92	17	12	135	74	60	9	M6	1.8x2	2759	8441	46
STY04080-1.6	40	80	6.350	73	114	19.5	15	90	93	75	11	M6	0.8x2	2273	6387	29
STY04080-3.6		80	6.350	73	114	19.5	15	170	93	75	11	M6	1.8x2	4556	14370	50
STY050100-1.6	50	100	7.938	90	135	21.5	20	111	112	92	14	M6	0.8x2	3398	3380	35
STY050100-3.6		100	7.938	90	135	21.5	20	211	112	92	14	M6	1.8x2	6824	22455	72

STI

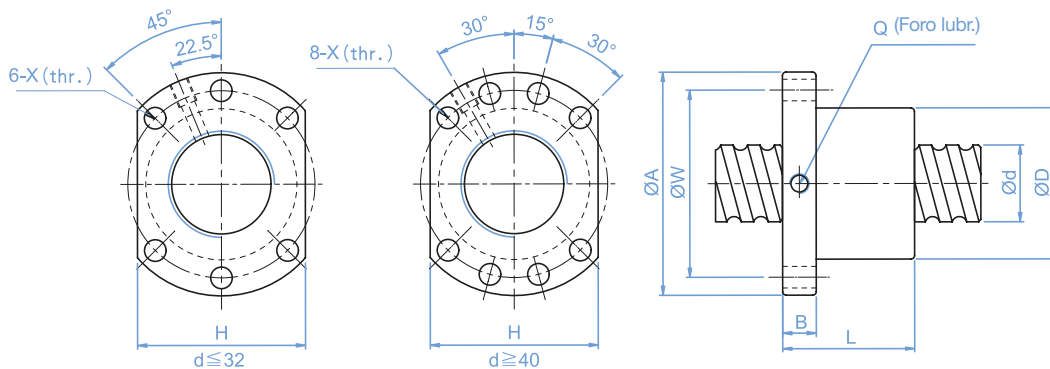


Codice chiocciola	Dimensioni		Ø Sfere	Quote											C dyn (Kgf)	C ₀ Statico (kgf)	K Kgf/ µm
	d	Passo		D	A	B	L	W	H	X	Y	Z	Q	N° Giri			
STI 01604-4	15	4	2.381	30	49	10	45	39	34	4.5	8	4.5	M6	1x4	973	2406	32
STI 01605-4		5	3.175	30	49	10	50	39	34	4.5	8	4.5	M6	1x4	1380	3052	33
STI 01610-3		10	3.175	34	58	10	57	45	34	5.5	9.5	5.5	M6	1x3	1103	2401	27
STI 02004-4	20	4	2.381	34	57	11	46	45	40	5.5	9.5	5.5	M6	1x4	1066	2987	37
STI 02005-4		5	3.175	34	57	11	51	45	40	5.5	9.5	5.5	M6	1x4	1551	3875	39
STI 0205T-4		50.8	3.175	34	57	11	51	45	40	5.5	9.5	5.5	M6	1x4	1550	3875	39
STI 02504-4	25	4	2.381	40	63	11	46	51	46	5.5	9.5	5.5	M6	1x4	1180	3795	43
STI 02505-4		5	3.175	40	63	11	51	51	46	5.5	9.5	5.5	M6	1x4	1724	4904	45
STI 0255T-4		5.08	3.175	40	63	11	51	51	46	5.5	9.5	5.5	M6	1x4	1724	4904	45
STI 02510-4		10	4.762	46	72	12	85	58	52	6.5	11	6.5	M6	1x4	2954	7295	51
STI 03204-4	32	4	2.381	46	72	12	47	58	52	6.5	11	6.5	M6	1x4	1295	4838	49
STI 03205-4		5	3.175	46	72	12	52	58	52	6.5	11	6.5	M8	1x4	1922	6343	52
STI 03210-4		10	6.350	54	88	15	90	70	62	9	14	8.5	M8	1x4	4805	12208	62
STI 04005-4	40	5	3.175	56	90	15	55	72	64	9	14	8.5	M8	1x4	2110	7988	59
STI 04010-4		10	6.350	62	104	18	93	82	70	11	17.5	11	M8	1x4	5399	15500	72
STI 05010-4	50	10	6.350	72	114	18	93	92	82	11	17.5	11	M8	1x4	6004	19614	83
STI 06310-4	63	10	6.350	85	131	22	98	107	95	14	20	13	M8	1x4	6719	25358	95
STI 08010-4	80	10	6.350	105	150	22	98	127	115	14	20	13	M8	1x4	7346	31953	109



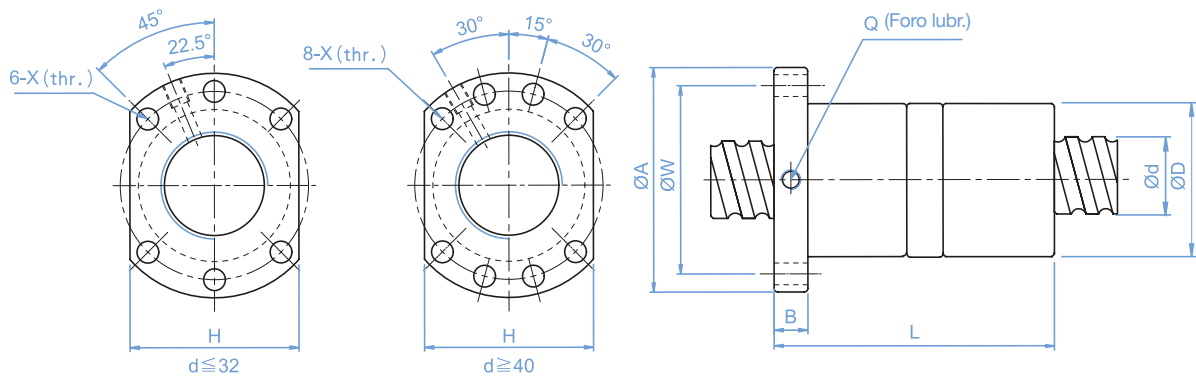
Codice chiocciola	Dimensioni			Ø Sfere	Quote										C dyn (Kgf)	C ₀ Statico (kgf)	K Kgf/ µm
	d	Passo			D	A	B	L	W	H	X	Y	Z	Q			
DTI 01604-4	15	4	2.381	30	49	10	80	39	34	4.5	8	4.5	M6	1x4	973	2406	44
DTI 01605-4		5	3.175	30	49	10	100	39	34	4.5	8	4.5	M6	1x4	1380	3052	44
DTI 02004-4	20	4	2.381	34	57	11	80	45	40	5.5	9.5	5.5	M6	1x4	1066	2987	51
DTI 02005-4		5	3.175	34	57	11	101	45	40	5.5	9.5	5.5	M6	1x4	1551	3875	52
DTI 02504-4	25	4	2.381	40	63	11	80	51	46	5.5	9.5	5.5	M6	1x4	1180	3795	60
DTI 02505-4		5	3.175	40	63	11	101	51	46	5.5	9.5	5.5	M6	1x4	1724	4904	62
DTI 0255T-4		5.08	3.175	40	63	11	101	51	46	5.5	9.5	5.5	M6	1x4	1724	4904	62
DTI 02510-4		10	4.762	46	72	12	145	58	52	6.5	11	6.5	M6	1x4	2954	7295	68
DTI 03204-4	32	4	2.381	46	72	12	80	58	52	6.5	11	6.5	M6	1x4	1295	4838	69
DTI 03205-4		5	3.175	46	72	12	102	58	52	6.5	11	6.5	M8	1x4	1922	6343	72
DTI 0325T-4		5.08	3.175	46	72	12	102	58	52	6.5	11	6.5	M8	1x4	1922	1922	72
DTI 03210-4		10	6.350	54	88	15	162	70	62	9	14	8.5	M8	1x4	4805	12208	83
DTI 04005-4	40	5	3.175	56	90	15	105	72	64	9	14	8.5	M8	1x4	2110	7988	84
DTI 04010-4		10	6.350	62	104	18	165	82	70	11	17.5	11	M8	1x4	5399	15500	99
DTI 05010-4	50	10	6.350	72	114	18	171	92	82	11	17.5	11	M8	1x4	6004	19614	115
DTI 06310-4	63	10	6.350	85	131	22	182	107	95	14	20	13	M8	1x4	6719	25358	135
DTI 08010-4	80	10	6.350	105	150	22	182	127	115	14	20	13	M8	1x4	7346	31953	156

STU DIN 69051 FORMA B



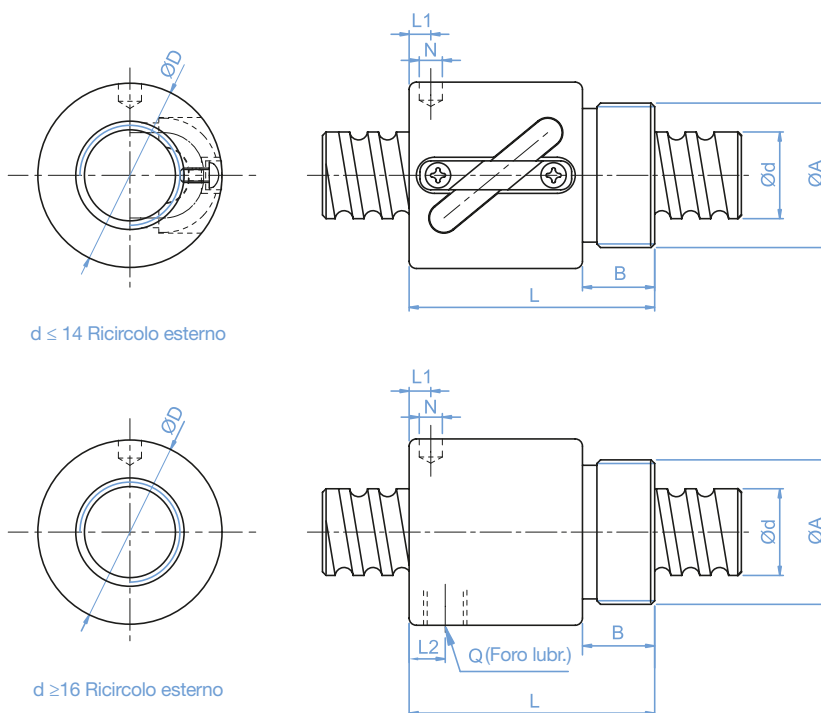
Codice chiocciola	Dimensioni		Ø Sfere	Quote									C dyn (Kgf)	C ₀ Statico (kgf)	K Kg/ µm
	d	Passo		D	A	B	L	W	H	X	Q	N° Giri			
STU01204-4	13	4	2.5	24	40	10	40	32	30	4.5	-	1x4	902	1884	26
STU01204-4	16	4	2.381	28	48	10	40	38	40	5.5	M6	1x4	973	2406	32
STU01605-4		5	3.175	28	48	10	50	38	40	5.5	M6	1x4	1380	3052	32
STU01610-3	20	10	3.175	28	48	10	57	38	40	5.5	M6	1x4	1103	2401	26
STU02004-4		4	2.381	36	58	10	42	47	44	6.6	M6	1x4	1066	2987	38
STU02005-4	25	5	3.175	36	58	10	51	47	44	6.6	M6	1x4	1551	3875	39
STU02504-4		4	2.385	40	62	10	42	51	48	6.6	M6	1x4	1180	3795	43
STU02505-4	32	5	3.175	40	62	10	51	51	48	6.6	M6	1x4	1724	4904	45
STU02506-4		6	3.969	40	62	10	54	51	48	6.6	M6	1x4	2318	6057	47
STU02508-4		8	4.762	40	62	10	63	51	48	6.6	M6	1x4	2936	7313	49
STU02510-4	40	10	4.762	40	62	12	85	51	48	6.6	M6	1x4	2954	7295	50
STU03204-4		4	2.381	50	80	12	44	65	62	9	M6	1x4	1296	4838	51
STU03205-4	50	5	3.175	50	80	12	52	65	62	9	M6	1x4	1922	6343	54
STU03206-4		6	3.969	50	80	12	57	65	62	9	M6	1x4	2632	7979	57
STU03208-4		8	4.762	50	80	12	65	65	62	9	M6	1x4	3387	9622	60
STU03210-4	60	10	6.350	50	80	12	90	65	62	9	M6	1x4	4805	12208	61
STU04005-4		5	3.175	63	93	14	55	78	70	9	M8	1x4	2110	7988	63
STU04006-4	80	6	3.969	63	93	14	60	78	70	9	M8	1x4	2873	9913	66
STU04008-4		8	4.762	63	93	14	67	78	70	9	M6	1x4	3712	11947	70
STU04010-4		10	6.350	63	93	14	93	78	70	9	M6	1x4	5399	15500	73
STU05010-4	100	10	6.350	75	110	16	93	93	85	11	M8	1x4	6004	19514	85
STU05020-4		20	7.144	75	110	16	138	93	85	11	M8	1x4	7142	22588	94
STU06310-4	150	10	6.350	90	125	18	98	108	95	11	M8	1x4	6719	25358	99
STU06320-4		20	9.525	95	135	20	149	115	100	13.5	M8	1x4	11444	36653	112
STU08010-4	200	10	6.350	105	145	20	98	125	110	13.5	M8	1x4	7346	31953	109
STU08020-4		20	9.525	125	165	25	154	145	130	13.5	M8	1x4	12911	47747	138
STU10020-4	300	20	9.525	150	202	30	180	170	155	17.5	M8	1x4	14303	60598	162

DTU DIN 69051 FORMA B

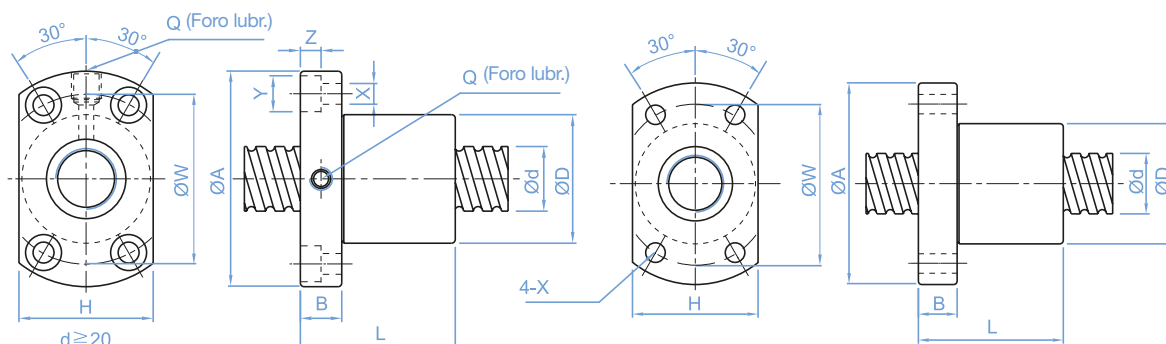


Codice chiocciola	Dimensioni		Ø Sfere	Quote									C dyn (Kgf)	C ₀ Statico (kgf)	K Kg/µm
	d	Passo		D	A	B	L	W	H	X	Q	N° Giri			
DTU01604-4	16	4	2.381	28	48	10	80	38	40	5.5	M6	1x4	973	2406	43
DTU01605-4		5	3.175	28	48	10	100	38	40	5.5	M6	1x4	1380	3052	44
DTU01610-3		10	3.175	28	48	10	118	38	40	5.5	M6	1x4	1103	2401	35
DTU02004-4	20	4	2.381	36	58	10	80	47	44	6.6	M6	1x4	1066	2987	51
DTU02005-4		5	3.175	36	58	10	101	47	44	6.6	M6	1x4	1551	3875	53
DTU02504-4	25	4	2.385	40	62	10	80	51	48	6.6	M6	1X4	1180	3795	60
DTU02505-4		5	3.175	40	62	10	101	51	48	6.6	M6	1X4	1724	4904	62
DTU02506-4		6	3.969	40	62	10	105	51	48	6.6	M6	1X4	2318	6057	64
DTU02508-4		8	4.762	40	62	10	120	51	48	6.6	M6	1X4	2936	7313	67
DTU02510-4		10	4.762	40	62	12	145	51	48	6.6	M6	1X4	2954	7295	67
DTU03204-4	32	4	2.381	50	80	12	80	65	62	9	M6	1x4	1296	4838	71
DTU03205-4		5	3.175	50	80	12	102	65	62	9	M6	1x4	1922	6343	74
DTU03206-4		6	3.969	50	80	12	105	65	62	9	M6	1x4	2632	7979	78
DTU03208-4		8	4.762	50	80	12	122	65	62	9	M6	1x4	3387	9622	82
DTU03210-4		10	6.350	50	80	12	162	65	62	9	M6	1x4	4805	12208	82
DTU04005-4	40	5	3.175	63	93	14	105	78	70	9	M8	1x4	2110	7988	87
DTU04006-4		6	3.969	63	93	14	108	78	70	9	M8	1x4	2873	9913	91
DTU04008-4		8	4.762	63	93	14	132	78	70	9	M6	1x4	3712	11947	96
DTU04010-4		10	6.350	63	93	14	165	78	70	9	M6	1x4	5399	15500	99
DTU05010-4	50	10	6.350	75	110	16	171	93	85	11	M8	1x4	6004	19514	117
DTU05020-4		20	7.144	75	110	16	280	93	85	11	M8	1x4	7142	22588	126
DTU06310-4	63	10	6.350	90	125	18	182	108	95	11	M8	1X4	6719	25358	139
DTU06320-4		20	9.525	95	135	20	290	115	100	13.5	M8	1X4	11444	36653	152
DTU08010-4	80	10	6.350	105	145	20	182	125	110	13.5	M8	1x4	7346	31953	156
DTU08020-4		20	9.525	125	165	25	295	145	130	13.5	M8	1x4	12911	47747	187
DTU10020-4	100	20	9.525	150	202	30	340	170	155	17.5	M8	1x4	14303	60598	222

BTH



Codice chiocciola	Dimensioni		Ø Sfere	Quote									C dyn (Kgf)	C ₀ Statico (kgf)	K Kgf/ µm
	d	Passo		D	A	B	L	L1	N	L2	Q	N° Giri			
BTHR0082.5-2.5	8	2.5	1.2	17.5	M15x1P	7.5	23.5	10	3	-	-	2.5x1	189	381	11
BTHR01002-3.5	10	2	1.2	19.5	M17x1P	7.5	22	3	3.2	-	-	3.5x1	277	664	17
BTHR01004-2.5		4	2	25	M20x1P	10	34	3	3	-	-	2.5x1	400	754	14
BTHR01204-3.5	12	4	2.5	25.5	M20x1P	10	34	13	3	-	-	3.5x1	804	1649	23
BTHR01205-3.5		5	2.5	25.5	M20x1P	10	39	16.25	3	-	-	3.5x1	801	1644	24
BTHR014004-3	14	4	2.5	32.1	M25x1.5P	10	35	11	3	-	-	1x3	748	1609	26
BTHR01604-3	16	4	2.381	29	M22x1.5P	3	32	4	3.2	-	-	1x3	759	1804	24
BTHR01605-3		5	3.175	32.5	M26x1.5P	12	42	19.25	3	-	-	1x3	1077	2289	25
BTHR01610-2		10	3.175	32	M26x1.5P	12	50	3	4	3	M4	1x2	675	1316	14
BTHR02005-3	20	5	3.175	38	M35x1.5P	15	45	20.3	3	-	-	1x3	1211	2906	30
BTHR02505-4	25	5	3.175	43	M40x1.5P	19	69	32.11	3	8	M6	1x4	1724	4904	37
BTHR02510-4		10	4.762	43	M40x1.5P	19	84	8	6	8	M6	1x4	2954	7295	41

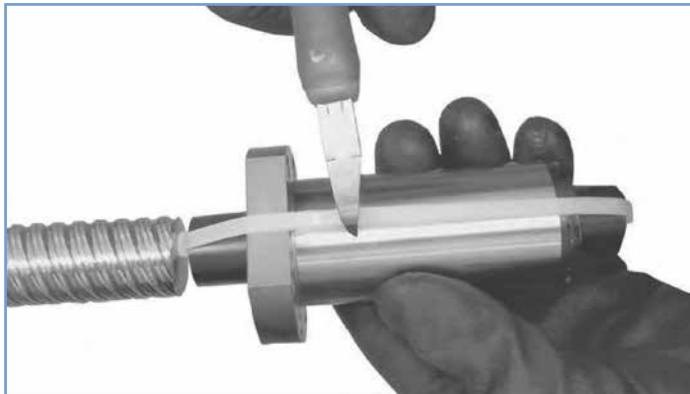


STK1004
STK2002
STK2502

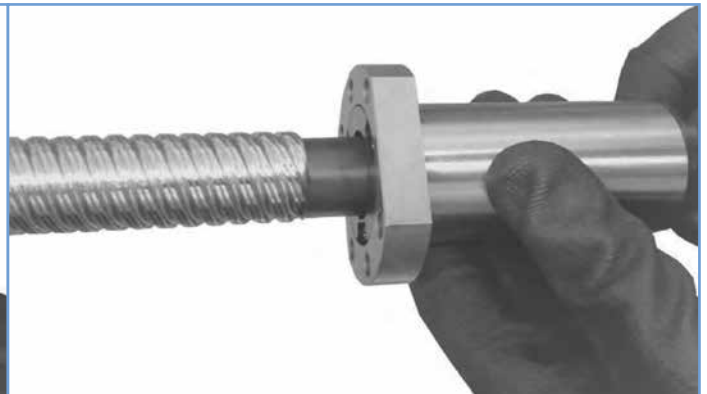
Codice chiocciola	Dimensioni		Ø Sfere	Quote										C dyn (Kgf)	C ₀ Statico (kgf)	K Kgf/ µm	
	d	Passo		D	A	B	L	W	H	X	Y	Z	Q				N° Giri
STK00401	4	1	0.8	10	20	3	12	15	14	2.9	-	-	-	1x2	64	97	5
STK00601	6	1	0.8	12	24	3.5	15	18	16	3.4	-	-	-	1x3	111	224	9
STK00801	8	1	0.8	14	27	4	16	21	18	3.4	-	-	-	1x4	161	403	14
STK00802		2	1.2	14	27	4	16	21	18	3.4	-	-	-	1x3	222	458	13
STK0082.5		2.5	1.2	16	29	4	26	23	20	3.4	-	-	-	1x3	221	457	13
STK01002	10	2	1.2	18	35	5	28	27	22	4.5	-	-	-	1x3	243	569	15
STK01004		4	2	26	46	10	34	36	28	4.5	8	4.5	M6	1x3	468	905	17
STK01202	12	2	1.2	20	37	5	28	29	24	4.5	-	-	-	1x4	334	906	22
STK01402	14	2	1.2	21	40	6	23	31	26	5.5	-	-	-	1x4	354	1053	24
STK01602	16	2	1.2	25	43	10	40	35	29	5.5	-	-	M6	1x4	373	1200	26

XTUR01204T3D-02	12	4	2.5	24	40	6	28	32	25	2.5	-	-	-	1x3	454	722	-
XTUR01205T3D-02		5	2.5	22	37	8	39	29	24	4.5	-	-	-	1x3	675	1316	17

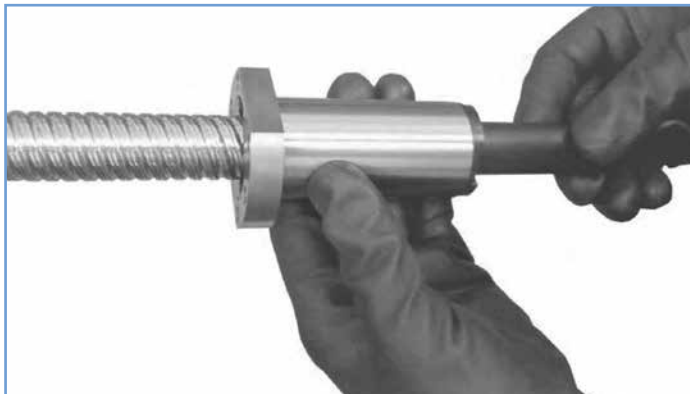
11.7 Precauzioni sull'uso della vite a ricircolo di sfere



RIMUOVERE FASCETTA IN PLASTICA



SENZA TOGLIERE LA FALSA GUIDA, ACCOSTARE E ALLINEARE LA CHIOCCIOLA ALLA VITE



RUOTARE E TRASLARE LA CHIOCCIOLA COMPLETAMENTE SULLA VITE, SENZA TOGLIERE LA FALSA GUIDA

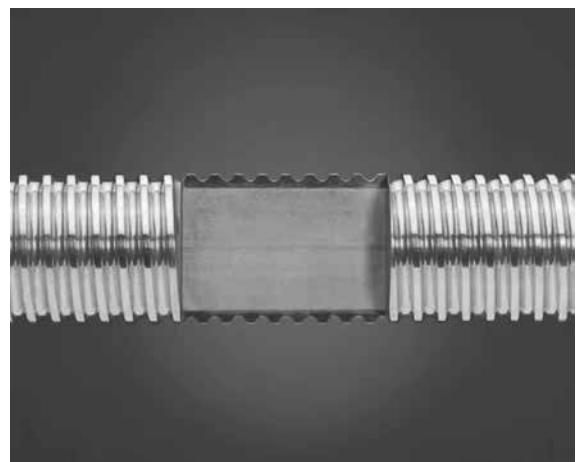


CON LA CHIOCCIOLA INTERAMENTE MONTATA SULLA VITE, TOGLIERE LA FALSA GUIDA

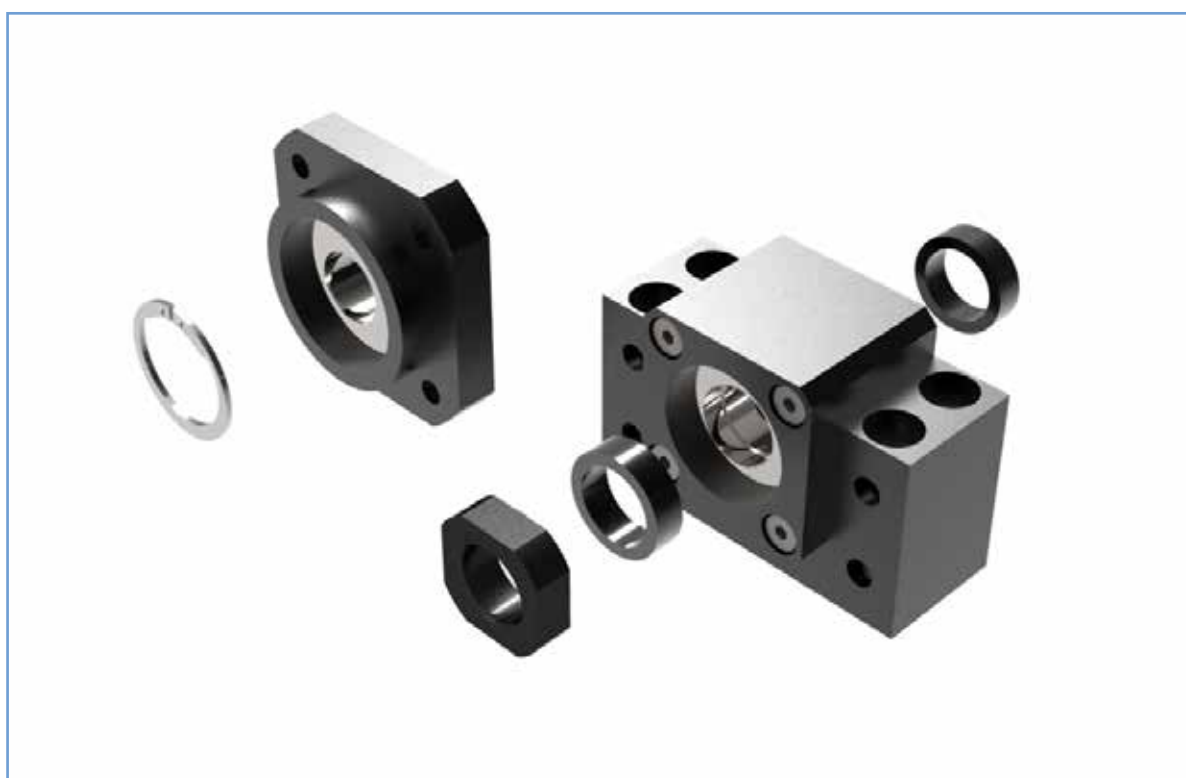
Evitare, se possibile, la rimozione della chiocciola, nel caso utilizzare sempre il tubetto di ritenuta delle sfere e fare le operazioni in senso inverso. Assicurarsi sempre che la chiocciola sia perfettamente allineata alla vite e in caso d'impuntamenti non forzare la rotazione.

Lunga durata dei Materiali accuratamente selezionati, un profondo trattamento termico e le tecniche di lavorazione, supportati da molti anni di esperienza, hanno consentito di produrre Viti a Sfera capaci della maggior durata possibile.

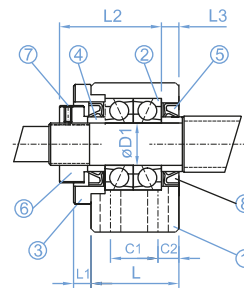
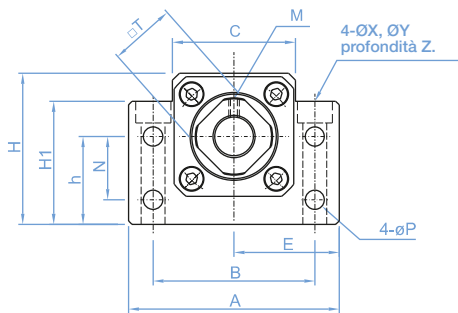
	MATERIALE	DUREZZA
VITE	SCM450 S55C	HRC 58-62
CHIOCCIOLA	SCM41H	HRC 58-62
SFERE	SUJ2	HRC 60



12. Supporti di estremità per viti a ricircolo di sfere



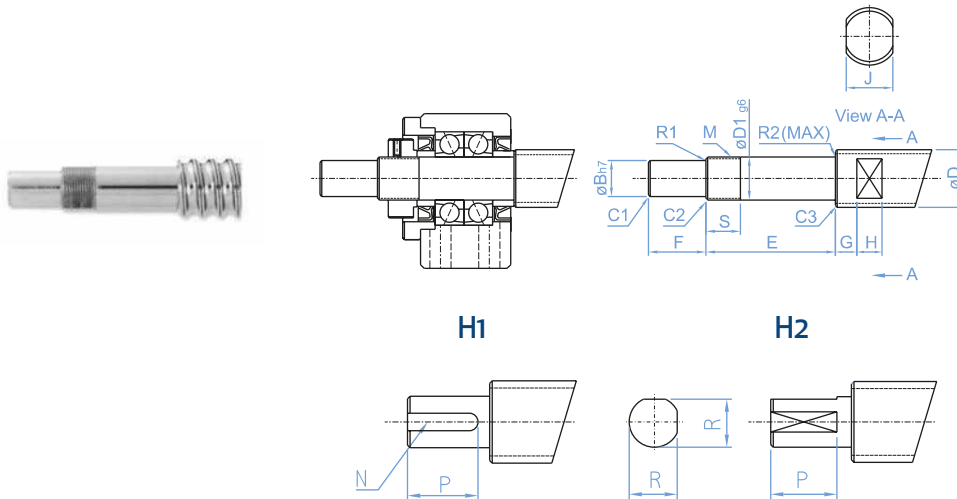
Supporto serie BK 10/20 (Fisso)



N°	Descrizione	Q.tà
1	supporto	1 pcs
2	cuscinetto	1 set
3	cover	1 pcs
4	distanziale	2 pcs
5	tenuta	2 pcs
6	ghiera	1 pcs
7	grano bloccaggio	1 pcs

Tipo	D1	A	B	C	C1	C2	E ±0.02	H1	h ±0.02	H	L	L1	L2	L3	T	P	N	M	X	Y	Z	Cuscinetti per classe C5
BK-10	10	60	46	34	13	6	30	32.5	22	39	25	5	29	5	16	5.5	15	M3	6.6	11	5	7000ATYDFC8P5
BK-12	12	60	46	35	13	6	30	32.5	25	43	25	5	29	5	19	5.5	18	M3	6.6	11	1.5	7001ATYDFC8P5
BK-15	15	70	54	40	15	6	35	38	28	48	27	6	32	6	22	5.5	18	M3	6.6	11	6.5	7002ATYDFC8P5
BK-17	17	86	68	50	19	8	43	55	39	64	35	9	44	7	24	6.6	28	M4	9	14	8.5	7003ATYDFC8P5
BK-20	20	88	70	52	19	8	44	50	34	60	35	8	43	8	30	6.6	22	M4	9	14	8.5	7004ATYDFC8P5

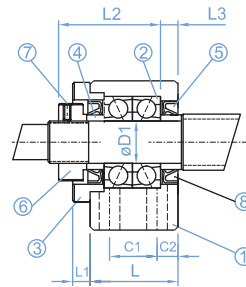
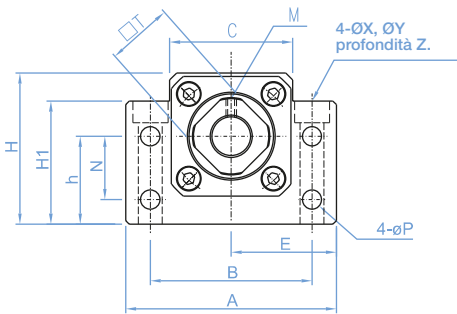
Raccomandazioni per la lavorazione dei codoli di estremità della vite



Φ D1		h 0.001
DA	A	h
6	10	-2 -15
10	18	-3 -18
18	24	-3 -21

Tipo	Ø D vite	D1	B	E	F	M	S	J	G	H	smusso			raggio		Chiavetta H1		Chiavetta H2	
											C1	C2	C3	R1	R2	N	P	R	P
BK-10	Ø12, Ø14, Ø15	10	8	39	39	M10x1	16	10	5	7	0.5	0.5	0.5	0.3	0.6	2x1.2	11	7.5	11
BK-12	Ø14, Ø15, Ø16, Ø18,	12	10	39	15	M12x1	14	13	6	8	0.5	0.5	0.5	0.3	0.6	3x1.8	12	9.5	12
BK-15	Ø18, Ø20	15	12	40	20	M15x1	12	16	6	9	0.5	0.5	0.5	0.3	0.6	4x2.5	16	11.3	16
BK-17	Ø20, Ø25	17	15	53	23	M17x1	17	18	7	10	0.5	0.5	0.5	0.3	0.6	5x3.0	21	14.3	21
BK-20	Ø25, Ø28	20	17	53	25	M20x1	15	21	8	11	0.5	0.5	0.5	0.5	0.6	5x3.0	21	16	21

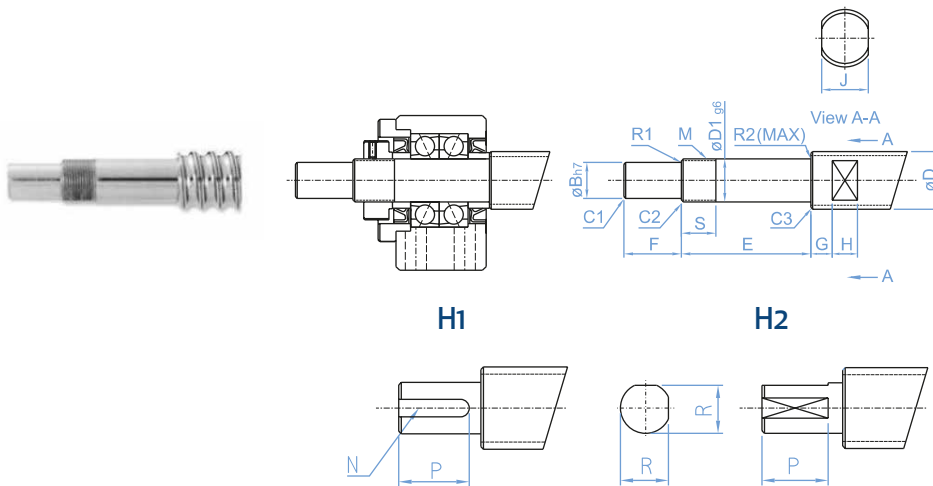
Supporto serie BK 25/40 (Fisso)



N°	Descrizione	Q.tà
1	supporto	1 pcs
2	cuscinetto	1 set
3	cover	1 pcs
4	distanziale	2 pcs
5	tenuta	2 pcs
6	ghiera	1 pcs
7	grano bloccaggio	1 pcs

Tipo	D1	A	B	C	C1	C2	E ±0.02	H1	h ±0.02	H	L	L1	L2	L3	T	P	N	M	X	Y	Z	Cuscinetti per classe C5
BK-25	25	106	85	64	22	10	53	70	48	80	42	12	54	9	35	9	33	M5	11	175	11	7005ATYDFC8P5
BK-30	30	128	102	76	23	11	64	78	51	89	45	14	61	9	40	11	33	M6	14	20	13	7006ATYDFC8P5
BK-35	35	140	114	88	26	12	70	79	52	96	50	14	67	12	50	11	35	M8	14	20	13	7007ATYDFC8P5
BK-40	40	160	130	100	33	14	80	90	60	110	61	18	76	15	50	14	37	M8	18	26	175	7008ATYDFC8P5

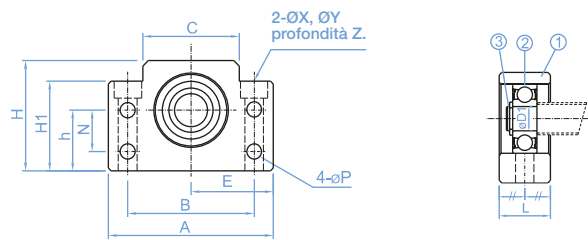
Raccomandazioni per la lavorazione dei codoli di estremità della vite



Φ D1		h 0.001
DA	A	h
18	30	-3 -21
30	50	-4 -25

Tipo	Ø D vite	D1	B	E	F	M	S	J	G	H	smusso			raggio		Chiavetta H1		Chiavetta H2	
											C1	C2	C3	R1	R2	N	P	R	P
BK-25	Ø32, Ø36	25	20	65	30	M25x1.5	18	27	10	13	0.5	0.7	1.0	0.5	0.6	6x3.5	25	7.5	11
BK-30	Ø36, Ø40	30	25	72	38	M30x1.5	25	32	10	15	0.5	0.7	1.0	0.5	1.0	8x4.0	32	9.5	12
BK-35	Ø40, Ø45, Ø50	35	30	83	45	M35x1.5	28	36	12	15	0.5	1.0	1.0	0.5	1.0	8x4.0	40	11.3	16
BK-40	Ø50, Ø55	40	35	98	50	M40x1.5	35	41	14	19	0.5	1.0	1.0	0.5	1.0	10x5.0	45	14.3	21

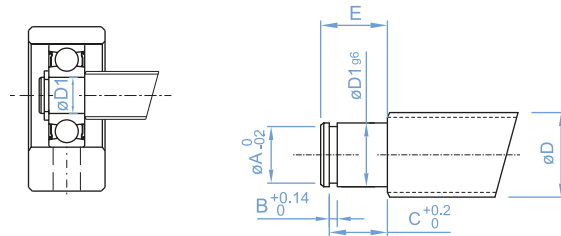
Supporto serie BF 10/40 (Semplice)



N°	Descrizione	Q.tà
1	supporto	1 pcs
2	cuscinetto	1 set
3	C-Ring	1 pcs

Tipo	D1	A	B	C	E	H1	h	H	L	N	P	X	Y	Z	C-Ring	Tipo Cuscinetto per classe C5
					±0.02		±0.02									
BF-10	8	60	46	34	30	32.5	22	39	20	15	5.5	6.6	11	5	C8	608ZZ
BF-12	10	60	46	35	30	32.5	25	43	20	18	5.5	6.6	11	1.5	C10	6000ZZ
BF-15	15	70	54	40	35	38	28	48	20	18	5.5	6.6	11	6.5	C15	6002ZZ
BF-17	17	86	68	50	43	55	39	64	23	28	6.6	9	14	8.5	C17	6003ZZ
BF-20	20	88	70	52	44	50	24	60	26	22	6.6	9	14	8.5	C20	6004ZZ
BF-25	25	106	85	64	53	70	48	80	30	33	9	11	17.5	11	C25	6005ZZ
BF-30	30	128	102	76	64	78	51	89	32	33	11	14	20	13	C30	6006ZZ
BF-35	35	140	114	88	70	79	52	96	32	35	11	14	20	13	C35	6007ZZ
BF-40	40	160	130	100	80	90	60	110	37	37	14	18	26	17.5	C40	6008ZZ

Raccomandazioni per la lavorazione dei codoli di estremità della vite



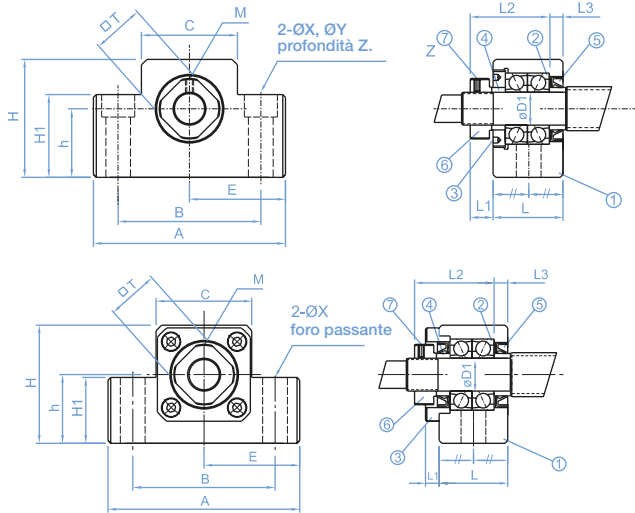
Ø D1		h 0.001
DA	A	h
6	10	-2 -15
10	18	-3 -18
18	24	-3 -21
30	50	-4 -25

Tipo	Ø D vite	D1	E	C-Ring		
				A	B	C
BF-10	Ø12, Ø14, Ø15	8	10	7.6	0.9	7.9
BF-12	Ø14, Ø15, Ø16	10	11	9.6	1.15	9.15
BF-15	Ø18, Ø20	15	13	14.3	1.15	10.15
BF-17	Ø20, Ø25	17	16	16.2	1.15	13.15
BF-20	Ø25, Ø28	20	16	19.0	1.35	13.35
BF-25	Ø32, Ø36	25	20	23.9	1.35	16.35
BF-30	Ø36, Ø40	30	21	28.6	1.75	17.75
BF-35	Ø40, Ø45, Ø50	35	22	33.0	1.75	18.75
BF-40	Ø50, Ø55	40	23	38.0	1.95	19.95

Supporto serie EK 6/15 (Fisso)



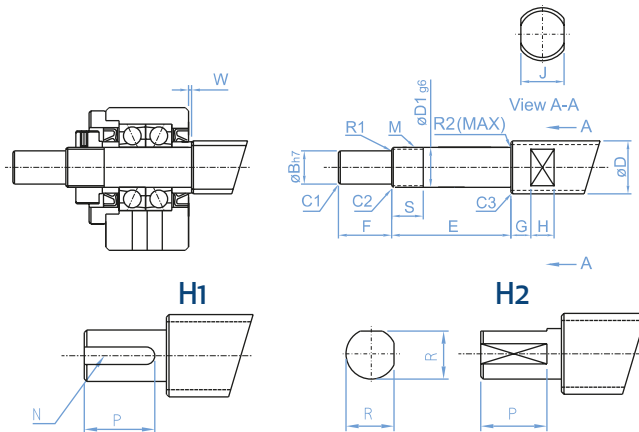
EK10~15



N°	Descrizione	Q.tà
1	supporto	1 pcs
2	cuscinetto	1 set
3	cover	1 pcs
4	distanziale	2 pcs
5	tenuta	2 pcs
6	ghiera	1 pcs
7	grano bloccaggio	1 pcs

Tipo	D1	A	B	C	E ±0.02	H1	h ±0.02	H	L	L1	L2	L3	M	X	Y	Z	T	Cuscinetti per classe C5
EK-6	6	42	30	18	21	20	13	25	20	5.5	22	3.5	M3	5.5	9.5	11	12	706ATYDFC7P5
EK-8	8	52	38	25	26	26	17	32	23	7	26	4	M3	6.6	11	12	14	708ATYDFC8P5
EK-10	10	70	52	36	35	24	25	43	24	6	29.5	6	M3	9	-	-	16	70000ATYDFC8P5
EK-12	12	70	52	36	35	24	25	43	24	6	29.5	6	M3	9	-	-	19	7001ATYDFC8P5
EK-15	15	80	60	41	40	25	30	49	25	6	36	5	M3	11	-	-	22	7002ATYDFC8P5

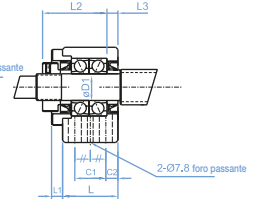
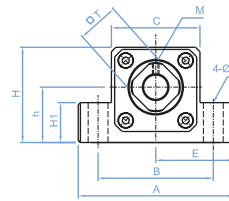
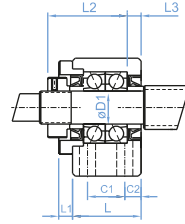
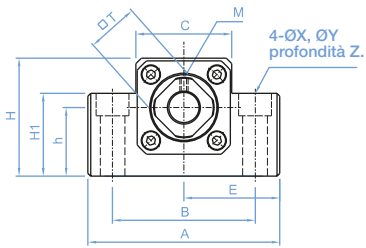
Raccomandazioni per la lavorazione dei codoli di estremità della vite



Φ D1		h 0.001
DA	A	h
6	10	-2 -15
10	18	-3 -18
18	24	-3 -21
30	50	-4 -25

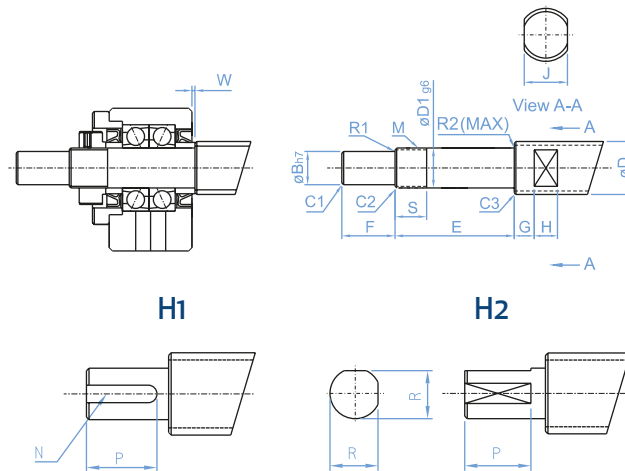
Tipo	Ø D vite	D1	B	E	F	M	S	J	G	H	smusso			raggio		Chiavetta H1		Chiavetta H2		W
											C1	C2	C3	R1	R2	N	P	R	P	
EK-6	Ø6, Ø8	6	4	30	8	M6x0.75	10	5	4	4	0.3	0.3	0.3	0.3	0.6	-	-	3.7	6	1.5
EK-8	Ø10, Ø12	8	6	35	9	M8x1	10	5	5	5	0.3	0.3	0.3	0.3	0.6	-	-	5.6	7	1.5
EK-10	Ø12, Ø14, Ø15	10	8	36	15	M10x1	11	10	5	7	0.5	0.5	0.5	0.3	0.6	2x2.1	11	7.5	11	-0.5
EK-12	Ø14, Ø15, Ø16	12	10	36	15	M12x1	11	13	6	8	0.5	0.5	0.5	0.3	0.6	3x2.8	12	9.5	12	-0.5
EK-15	Ø18, Ø20	15	12	49	20	M15x1	13	16	6	9	0.5	0.5	0.5	0.3	0.6	4x2.5	16	11.3	16	5.0

Supporto serie EK 20/25 (Fisso)



Tipo	D1	A	B	C	E ±0.02	H1	h ±0.02	C1	C2	H	L	L1	L2	L3	M	X	Y	Z	T	Cuscinetti per classe C5
EK-20	20	95	75	56	47.5	25	30	-	-	58	42	10	50	10	M4	11	-	-	30	7204ATYDFC8P5
EK-25	20	105	85	66	52.5	25	35	30	9	68	48	13	60	14	M5	11	-	-	35	7205ATYDFC8P5

Raccomandazioni per la lavorazione dei codoli di estremità della vite

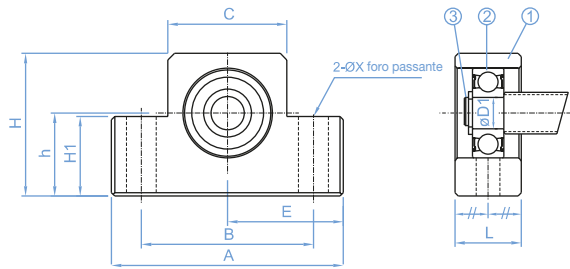


Tipo	Ø D vite	D1	B	E	F	M	S	J	G	H	smusso			raggio		Chiavetta H1		Chiavetta H2		W
											C1	C2	C3	R1	R2	N	P	R	P	
EK-20	Ø25, Ø28, Ø32	20	17	64	25	M20x1	17	21	8	11	0.5	0.5	0.5	0.5	0.6	5x3.0	21	16	21	1.0
EK-25	Ø32, Ø36	25	20	65	30	M25x1	18	27	10	13	0.5	0.7	1.0	0.5	0.6	6x3.5	25	19	25	1.0

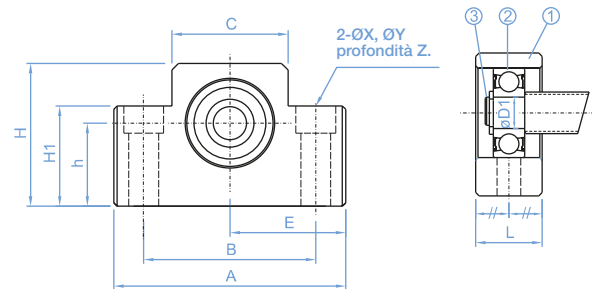
Supporto serie EF 6/25 (Semplice)



EF10~25



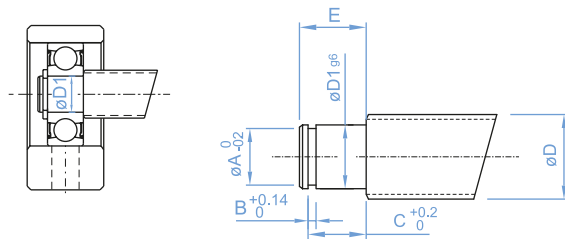
EF6~8



N°	Descrizione	Q.tà
1	supporto	1 pcs
2	cuscinetto	1 set
3	C-Ring	1 pcs

Tipo	D1	A	B	C	E	H1	h	H	L	X	Y	Z	C-Ring	Tipo Cuscinetto
					±0.02		±0.02							
EF-6	6	42	30	18	21	20	13	25	12	5.5	9.5	11	C6	606ZZ
EF-8	6	52	38	25	26	20	17	32	14	6.6	11	12	C6	606ZZ
EF-10	8	70	52	36	35	24	25	43	20	9	-	-	C8	608ZZ
EF-12	10	70	52	36	35	24	25	43	20	9	-	-	C10	6000ZZ
EF-15	15	80	60	41	40	25	30	49	20	9	-	-	C15	6002ZZ
EF-20	20	95	75	56	47.5	25	30	58	26	11	-	-	C20	6204ZZ
EF-25	25	105	85	66	52.5	25	35	68	30	-	11	-	C25	6205ZZ

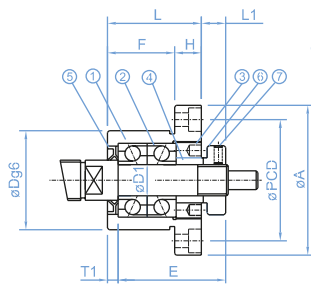
Raccomandazioni per la lavorazione dei codoli di estremità della vite



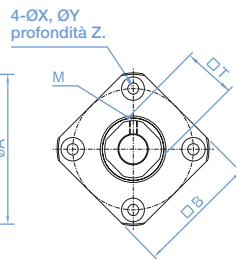
Φ D1		h 0.001
DA	A	h
6	10	-2 -15
10	18	-3 -18
18	24	-3 -21

Tipo	Ø D vite	D1	E	C-Ring		
				A	B	C
EF-20	Ø6, Ø8	6	9	5.7	0.8	6.8
EF-8	Ø10, Ø12	6	9	5.7	0.8	6.8
EF-10	Ø12, Ø14, Ø15	8	10	7.6	0.9	7.9
EF-12	Ø14, Ø15, Ø16	10	11	9.6	1.15	9.15
EF-15	Ø18, Ø20	15	13	14.3	1.15	10.15
EF-20	Ø25, Ø28	20	19	19	1.35	15.35
EF-25	Ø32, Ø36	25	20	23.9	1.35	16.35

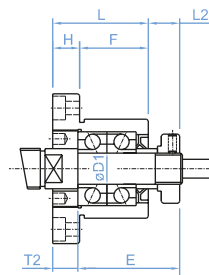
Supporto serie FK 8/30 (Fisso)



Montaggio A



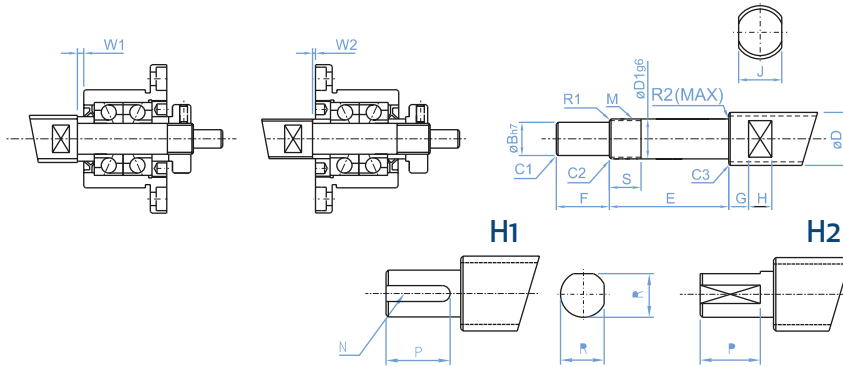
Montaggio B



N°	Descrizione	Q.tà
1	supporto	1 pcs
2	cuscinetto	1 set
3	cover	1 pcs
4	distanziale	2 pcs
5	tenuta	2 pcs
6	ghiera	1 pcs
7	grano bloccaggio	1 pcs

Tipo	D1	A	F	Dg6	L	E	H	PCD	M	B	L1	T1	L2	T2	X	Y	Z	T	Cuscinetti per classe C5
FK-8	8	43	14	28	23	26	9	35	M3	35	7	4	8	5	3.4	6.5	4	14	708ATYDFC8P5
FK-10	10	52	17	34	27	29.5	10	42	M3	42	7.5	5	8.5	6	4.5	8	4	16	7000ATYDFC8P5
FK-12	12	54	17	36	27	29.5	10	44	M3	44	7.5	5	8.5	6	4.5	8	4	19	7001ATYDFC8P5
FK-15	15	63	17	40	32	36	15	50	M3	52	10	6	12	8	5.5	9.5	6	22	7002ATYDFC8P5
FK-20	20	85	30	57	52	50	22	70	M4	68	8	10	12	14	6.6	11	10	30	7204ATYDFC8P5
FK-25	25	98	30	63	57	60	63	80	M5	79	13	10	20	17	9	15	13	35	7205ATYDFC8P5
FK-30	30	117	32	75	62	61	75	95	M6	93	14	12	17	18	11	17.5	15	40	7206ATYDFC8P5

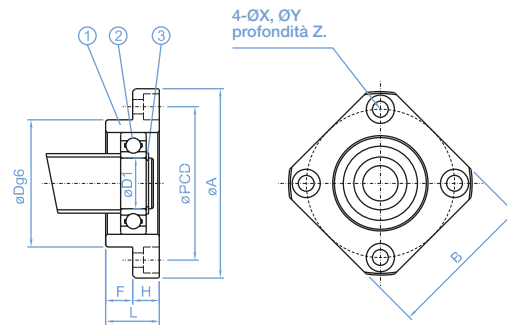
Raccomandazioni per la lavorazione dei codoli di estremità della vite



Φ D1		h 0.001
DA	A	h
6	10	-2 -15
10	18	-3 -18
18	24	-3 -21

Tipo	Ø D vite	D1	B	E	F	M	S	J	G	H	smusso			raggio		Chiavetta H1		Chiavetta H2		W1	W2
											C1	C2	C3	R1	R2	N	P	R	P		
FK-8	Ø10, Ø12	8	6	35	9	M8x1	15	-	-	-	0.5	0.5	0.5	0.3	0.6	5.6	7	-	-	1.5	0.5
FK-10	Ø12, Ø14, Ø15	10	8	36	15	M10x1	11	10	5	7	0.5	0.5	0.5	0.3	0.6	2x1.2	11	7.5	11	0.5	0.5
FK-12	Ø14, Ø15, Ø16	12	10	36	15	M12x1	11	13	6	8	0.5	0.5	0.5	0.3	0.6	3x1.8	12	9.5	12	0.5	0.5
FK-15	Ø18, Ø20	15	12	49	20	M15x1	13	16	6	9	0.5	0.5	0.5	0.3	0.6	4x2.5	16	11.6	16	4	2
FK-20	Ø25, Ø28	20	17	64	25	M20x1	17	21	8	11	0.5	0.5	0.5	0.5	0.6	5x3.0	21	16	21	1	-3
FK25	Ø32, Ø36	25	20	76	30	M25x1.5	20	27	10	13	0.5	0.5	0.5	0.5	0.6	6x3.5	25	19	25	5	-2
FK-30	Ø40, Ø50	30	25	72	38	M30x1.5	25	32	10	15	0.5	0.5	0.5	0.5	0.6	8x4	32	23.5	32	-3	-6

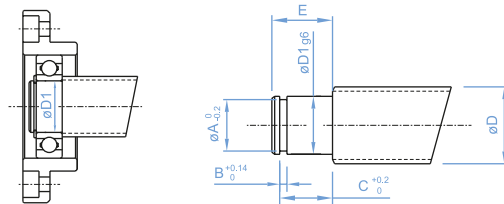
Supporto serie FF 6/30 (Semplice)



N°	Descrizione	Q.tà
1	supporto	1 pcs
2	cuscinetto	1 set
3	C-Ring	1 pcs

Tipo	D1	L	H	F	Dg6	A	PCD	B	X	Y	Z	C-Ring	Tipo Cuscinetto per classe C5
FF-6	6	10	6	4	22	36	28	28	3.4	6.5	4	C6	606ZZ
FF-10	8	12	7	5	28	43	35	35	3.4	6.5	4	C8	608ZZ
FF-12	10	15	7	8	34	52	42	42	4.5	8	4	C10	6000ZZ
FF-15	15	17	9	8	40	63	50	52	5.5	9.5	5.5	C15	6002ZZ
FF-20	20	20	11	9	57	85	70	68	6.6	11	6.5	C20	6204ZZ
FF-25	25	24	14	10	63	98	80	79	9	14	8.5	C25	6205ZZ
FF-30	30	27	18	9	75	117	95	93	11	17.5	11	C30	6206ZZ

Raccomandazioni per la lavorazione dei codoli di estremità della vite



$\phi D1$		h 0.001
DA	A	h
6	10	-2 -15
10	18	-3 -18
18	24	-3 -21

Tipo	ϕD vite	D1	E	C-Ring		
				A	B	C
FF-6	$\phi 10, \phi 12$	6	9	5.7	0.8	6.8
FF-10	$\phi 12, \phi 14, \phi 15$	8	10	7.6	0.9	7.9
FF-12	$\phi 14, \phi 15, \phi 16$	10	11	9.6	1.15	9.15
FF-15	$\phi 18, \phi 20$	15	13	14.3	1.15	10.15
FF-20	$\phi 25, \phi 28$	20	19	19	1.35	15.35
FF-25	$\phi 32, \phi 36$	25	20	23.9	1.35	16.35
FF-30	$\phi 40, \phi 50$	30	21	28.6	1.75	17.75

Il centro lineare

Nise è dotata di un centro lineare di avanguardia per la lavorazione a disegno dei clienti degli Alberi di precisione, delle Rotaie di guide lineari, delle Viti a ricircolo di sfere e delle Cremagliere di precisione.

Dispone di una rettifica di precisione per la lavorazione delle testate delle rotaie in caso di guide giuntate e di una smussatrice a controllo numerico. Le linee di taglio sono tre, completamente automatiche. I prodotti sono stoccati in quattordici magazzini verticali automatici con altezza di 7,4 e sono mantenuti in condizioni ottimali, esenti da polveri e umidità.



Altri prodotti della linea Drive Technology



Riduttori armonici



Riduttori epicicloidali a gioco zero



Riduttori a vite senza fine



Pignoni e cremagliere



Alberi di precisione



Manicotti, Astucci a sfere



Viti roto-traslo



Ball spline



Tavole a rulli incrociati



Guide goniometriche



Guide a rulli incrociati



Ghiere di precisione



Ralle di base



Sistemi lineari



Modulo a vite



Modulo a cinghia



Via del Campo 3
40012 Calderara di Reno (Bologna) - Italy
Tel. +39 051 727079 - Fax +39 051 4075235
info@nise.it - www.nise.it