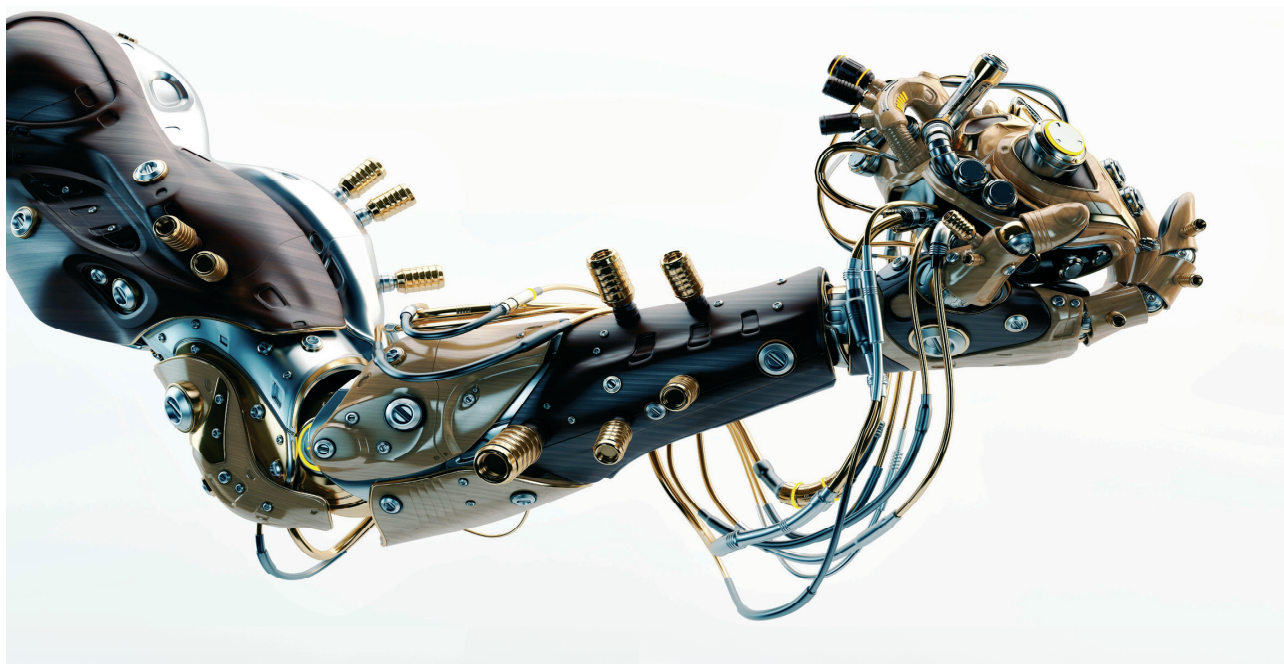


NISE

Drive Technology



Cremagliere di precisione

CARATTERISTICHE TECNICHE

CLASSI DI PRECISIONE

	QUALITÀ QUALITY	TOLLERANZA DI QUALITÀ QUALITY TOLERANCE	
M2 L500		PASSO SINGOLO <i>SINGLE PITCH</i>	PASSO TOTALE <i>TOTAL PITCH</i>
	5	-0,005/0,005	-0,020/0,020
	6	-0,008/0,008	-0,035/0,035
	7	-0,011/0,011	-0,040/0,040
	8	-0,016/0,016	-0,056/0,056
M3 L500			
	5	-0,006/0,006	-0,022/0,022
	6	-0,009/0,009	-0,035/0,035
	7	-0,011/0,011	-0,042/0,042
	8	-0,016/0,016	-0,063/0,063
M4 L500			
	5	-0,007/0,007	-0,025/0,025
	6	-0,009/0,009	-0,035/0,035
	7	-0,012/0,012	-0,045/0,045
	8	-0,018/0,018	-0,071/0,071
M5 L500			
	5	-0,007/0,007	-0,025/0,025
	6	-0,010/0,010	-0,035/0,035
	7	-0,012/0,012	-0,045/0,045
	8	-0,018/0,018	-0,071/0,071
M6 L500			
	5	-0,007/0,007	-0,025/0,025
	6	-0,010/0,010	-0,035/0,035
	7	-0,012/0,012	-0,045/0,045
	8	-0,018/0,018	-0,071/0,071

CLASSI DI PRECISIONE

		QUALITÀ QUALITY	TOLLERANZA DI QUALITÀ QUALITY TOLERANCE
M2 L1000			
	5		PASSO SINGOLO SINGLE PITCH
	6		PASSO TOTALE TOTAL PITCH
	7		
	8		
M3 L1000			
	5		
	6		
	7		
	8		
M4 L1000			
	5		
	6		
	7		
	8		
M5 L1000			
	5		
	6		
	7		
	8		
M6 L1000			
	5		
	6		
	7		
	8		

DENTATURA ELICOIDALE Q5

CARATTERISTICHE TECNICHE

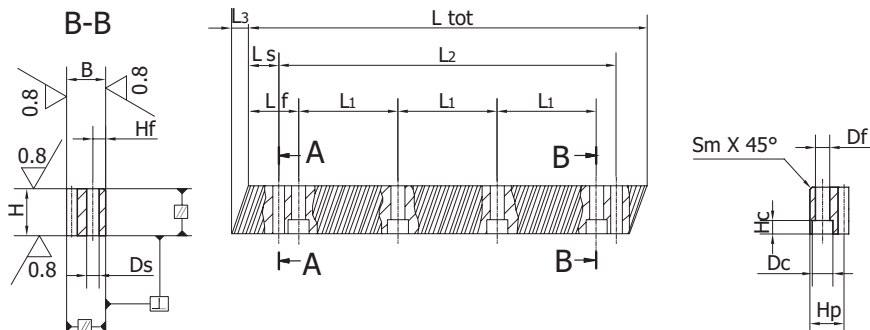
Qualità: 5h25
 Denti elicoidali: 19°31'42" Dx
 Superficie: rettificata
 R: 600-630 N/mm² C45
 R: 1000-1100 N/mm² 16MnCr5

SERIE PR50 - Q5 - 16MNCr5

Materiale: 16MnCr5
 Trattamento termico:
 cementazione e tempra
 58-60 HRC

SERIE PR50 - Q5 - C45E

Materiale: C45E
 Trattamento termico:
 tempra a induzione 55-57 HRC



CODICE	M	L.TOT.	L ₃	LF	L ₁	LS	H	B	HF	DS	SM 45°	DF	DC	HC	HP	Z	L ₂
PR50-02-0167	2	200,000	8,5	62,50	41,7	31,70	24	24	8	5,7	2	7	11	7	22	25	103,300
PR50-02-0333	2	333,000	8,5	62,50	104,2	31,70	24	24	8	5,7	2	7	11	7	22	49	269,900
PR50-02-0480	2	480,000	8,5	38,51	60	12,00	24	24	8,5	7,7	2	9	15	8,5	22	72	453,000
PR50-02-0500	2	500,000	8,5	62,50	125	31,70	24	24	8	5,7	2	7	11	7	22	75	436,600
PR50-02-1000	2	1000,000	8,5	62,50	125	31,70	24	24	8	5,7	2	7	11	7	22	150	936,600
PR50-03-0250	3	250,000	10,30	62,50	125	35,00	29	29	9	7,7	2	10	15	9	26	25	180,000
PR50-03-0480	3	480,000	10,30	28,20	60	10,20	29	29	9,5	7,7	2	10	17	10,5	26	48	453,000
PR50-03-0500	3	500,000	10,30	62,50	125	35,00	29	29	9	7,7	2	10	15	9	26	50	430,000
PR50-03-1000	3	1000,000	10,30	62,50	125	35,00	29	29	9	7,7	2	10	15	9	26	100	930,000
PR50-04-0480	4	480,000	13,80	23,00	60	7,00	39	39	12	7,7	3	14	20	13	35	36	452,000
PR50-04-0500	4	506,670	13,80	62,50	125	33,30	39	39	12	7,7	3	10	15	9	35	38	433,000
PR50-04-1000	4	1000,000	13,80	62,50	125	33,30	39	39	12	7,7	3	10	15	9	35	75	933,400
PR50-05-0500	5	500,000	17,40	62,50	125	37,50	49	39	12	11,7	3	14	20	13	34	30	425,000
PR50-05-1000	5	1000,000	17,40	62,50	125	37,50	49	39	12	11,7	3	14	20	13	34	60	925,000
PR50-06-0500	6	500,000	20,90	62,50	125	37,50	59	49	16	15,7	3	18	26	17	43	25	425,000
PR50-06-1000	6	1000,000	20,90	62,50	125	37,50	59	49	16	15,7	3	18	26	17	43	50	925,000

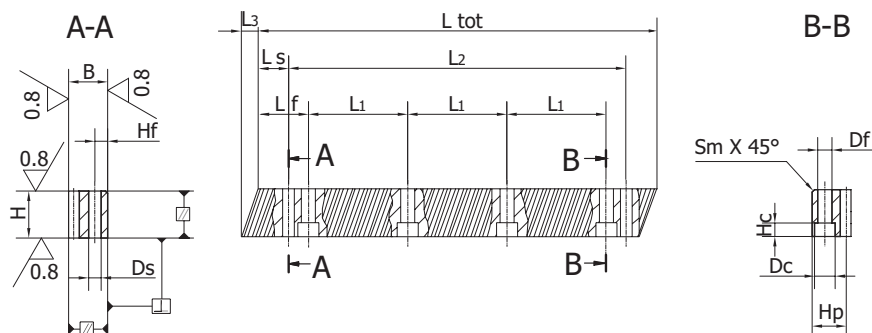
DENTATURA ELICOIDALE Q6

CARATTERISTICHE TECNICHE

Qualità: 6h25
Denti elicoidali: 19°31'42" Dx
Superficie: retificata
R: 1000-1100 N/mm²

SERIE PR61 - Q6 - 16MNCr5

Materiale: 16MnCr5
Trattamento termico:
cementazione e tempra
58-60 HRC



CODICE	M	L.TOT.	L ₃	LF	L ₁	LS	H	B	HF	DS	SM 45°	DF	DC	HC	HP	Z	L ₂
PR61-01-0500	1	500,000	6,70	62,5	125	29,90	19	19	8	5,7	1,5	7	11	7	18	150	440,100
PR61-01-1000	1	1000,000	6,70	62,5	125	29,90	19	19	8	5,7	1,5	7	11	7	18	300	940,100
PR61-01-1500	1	1499,998	6,70	62,5	125	29,90	19	19	8	5,7	1,5	7	11	7	18	450	1440,100
PR61-15-0500	1,5	500,000	6,70	62,5	125	29,90	19	19	8	5,7	1,5	7	11	7	17,5	100	440,100
PR61-15-1000	1,5	1000,000	6,70	62,5	125	29,90	19	19	8	5,7	1,5	7	11	7	17,5	200	940,100
PR61-15-1500	1,5	1500,000	6,70	62,5	125	29,90	19	19	8	5,7	1,5	7	11	7	17,5	300	1440,100
PR61-02-0500	2	500,000	8,50	62,5	125	32,00	24	24	8	5,7	2	7	11	7	22	75	436,400
PR61-02-1000	2	1000,000	8,50	62,5	125	32,00	24	24	8	5,7	2	7	11	7	22	150	936,600
PR61-02-1500	2	1500,000	8,50	62,5	125	32,00	24	24	8	5,7	2	7	11	7	22	225	1440,600
PR61-02-2000	2	2000,000	8,50	62,5	125	32,00	24	24	8	5,7	2	7	11	7	22	300	1940,000
PR61-25-0500	2,5	500,000	10,30	62,5	125	35,00	29	29	9	7,7	2	10	15	9	26,5	60	430,000
PR61-25-1000	2,5	1000,000	10,30	62,5	125	35,00	29	29	9	7,7	2	10	15	9	26,5	120	930,000
PR61-25-1500	2,5	1500,000	10,30	62,5	125	35,00	29	29	9	7,7	2	10	15	9	26,5	180	1430,000
PR61-25-2000	2,5	2000,000	10,30	62,5	125	35,00	29	29	9	7,7	2	10	15	9	26,5	240	1930,000
PR61-03-0250	3	250,000	10,30	62,5	125	35,00	29	29	9	7,7	2	10	15	9	26	25	180,000
PR61-03-0500	3	500,000	10,30	62,5	125	35,00	29	29	9	7,7	2	10	15	9	26	50	430,000
PR61-03-1000	3	1000,000	10,30	62,5	125	35,00	29	29	9	7,7	2	10	15	9	26	100	930,000
PR61-03-1500	3	1500,000	10,30	62,5	125	35,00	29	29	9	7,7	2	10	15	9	26	150	1430,000
PR61-03-2000	3	2000,000	10,30	62,5	125	35,00	29	29	9	7,7	2	10	15	9	26	200	1930,000
PR61-04-0500	4	506,700	13,80	62,5	125	33,30	39	39	12	7,7	3	10	15	9	35	38	433,000
PR61-04-1000	4	1000,000	13,80	62,5	125	33,30	39	39	12	7,7	3	10	15	9	35	75	933,400
PR61-04-1500	4	1506,700	13,80	62,5	125	33,30	39	39	12	7,7	3	10	15	9	35	113	1440,000
PR61-04-2000	4	2000,000	13,80	62,5	125	33,30	39	39	12	7,7	3	10	15	9	35	150	1933,400
PR61-05-0500	5	500,000	17,40	62,5	125	37,50	49	39	12	11,7	3	14	20	13	34	30	425,000
PR61-05-1000	5	1000,000	17,40	62,5	125	37,50	49	39	12	11,7	3	14	20	13	34	60	925,000
PR61-05-1500	5	1500,000	17,40	62,5	125	37,50	49	39	12	11,7	3	14	20	13	34	90	1425,000
PR61-05-2000	5	2000,000	17,40	62,5	125	37,50	49	39	12	11,7	3	14	20	13	34	120	1925,000
PR61-06-0500	6	500,000	20,90	62,5	125	37,50	59	49	16	15,7	3	18	26	17	43	25	425,000
PR61-06-1000	6	1000,000	20,90	62,5	125	37,50	59	49	16	15,7	3	18	26	17	43	50	925,000
PR61-06-1500	6	1500,000	20,90	62,5	125	37,50	59	49	16	15,7	3	18	26	17	43	75	1425,000
PR61-06-2000	6	2000,000	20,90	62,5	125	37,50	59	49	16	15,7	3	18	26	17	43	100	1925,000
PR61-08-0500	8	480,000	28,00	60	120	120,00	79	79	25	19,7	3	22	33	21	71	18	240,000
PR61-08-1000	8	960,000	28,00	60	120	120,00	79	79	25	19,7	3	22	33	21	71	36	720,000
PR61-08-2000	8	1920,000	28,00	60	120	120,00	79	79	25	19,7	3	22	33	21	71	72	1680,000
PR61-10-1000	10	1000,000	35,10	62,5	40	125,00	99	99	32	19,7	3	33	48	32	89	30	750,000
PR61-12-1000	12	1000,000	42,60	62,5	125	125,00	120	120	40	19,7	3	39	58	38	108	25	750,000

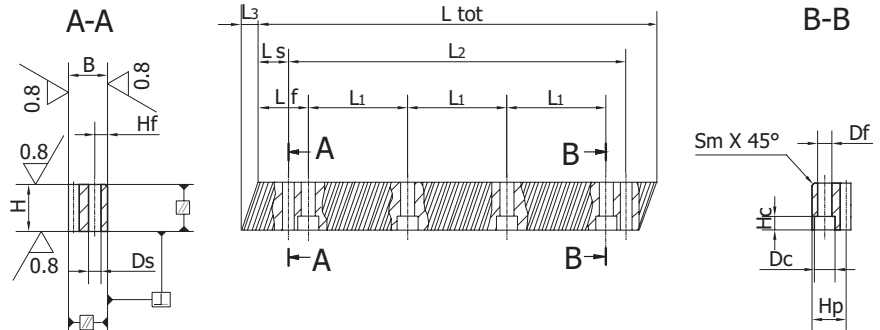
DENTATURA ELICOIDALE Q6

CARATTERISTICHE TECNICHE

Qualità: 6h25
 Superficie: rettificata
 Denti elicoidali: 19°31'42" Dx
 R: 600-630 N/mm² C45E

SERIE PR60 - Q6 - C45E

Materiale: C45E
 Trattamento termico:
 tempra a induzione
 55-57 HRC



CODICE	M	L.TOT.	L3	LF	L1	LS	H	B	HF	DS	SM 45°	DF	DC	HC	HP	Z	L2
PR60-01-0500	1	500,000	6,70	62,5	125	29,90	19	19	8	5,7	1,5	7	11	7	18	150	440,100
PR60-01-1000	1	1000,000	6,70	62,5	125	29,90	19	19	8	5,7	1,5	7	11	7	18	300	940,100
PR60-01-1500	1	1499,998	6,70	62,5	125	29,90	19	19	8	5,7	1,5	7	11	7	18	450	1440,100
PR60-15-0500	1,5	500,000	6,70	62,5	125	29,90	19	19	8	5,7	1,5	7	11	7	17,5	100	440,100
PR60-15-1000	1,5	1000,000	6,70	62,5	125	29,90	19	19	8	5,7	1,5	7	11	7	17,5	200	940,100
PR60-15-1500	1,5	1500,000	6,70	62,5	125	29,90	19	19	8	5,7	1,5	7	11	7	17,5	300	1440,100
PR60-02-0500	2	500,000	8,50	62,5	125	32,00	24	24	8	5,7	2	7	11	7	22	75	436,400
PR60-02-1000	2	1000,000	8,50	62,5	125	32,00	24	24	8	5,7	2	7	11	7	22	150	936,600
PR60-02-1500	2	1500,000	8,50	62,5	125	32,00	24	24	8	5,7	2	7	11	7	22	225	1440,600
PR60-02-2000	2	2000,000	8,50	62,5	125	32,00	24	24	8	5,7	2	7	11	7	22	300	1940,000
PR60-25-0500	2,5	500,000	10,30	62,5	125	35,00	29	29	9	7,7	2	10	15	9	26,5	60	430,000
PR60-25-1000	2,5	1000,000	10,30	62,5	125	35,00	29	29	9	7,7	2	10	15	9	26,5	120	930,000
PR60-25-1500	2,5	1500,000	10,30	62,5	125	35,00	29	29	9	7,7	2	10	15	9	26,5	180	1430,000
PR60-25-2000	2,5	2000,000	10,30	62,5	125	35,00	29	29	9	7,7	2	10	15	9	26,5	240	1930,000
PR60-03-0250	3	250,000	10,30	62,5	125	35,00	29	29	9	7,7	2	10	15	9	26	25	180,000
PR60-03-0500	3	500,000	10,30	62,5	125	35,00	29	29	9	7,7	2	10	15	9	26	50	430,000
PR60-03-1000	3	1000,000	10,30	62,5	125	35,00	29	29	9	7,7	2	10	15	9	26	100	930,000
PR60-03-1500	3	1500,000	10,30	62,5	125	35,00	29	29	9	7,7	2	10	15	9	26	150	1430,000
PR60-03-2000	3	2000,000	10,30	62,5	125	35,00	29	29	9	7,7	2	10	15	9	26	200	1930,000
PR60-04-0500	4	506,700	13,80	62,5	125	33,30	39	39	12	7,7	3	10	15	9	35	38	433,000
PR60-04-1000	4	1000,000	13,80	62,5	125	33,30	39	39	12	7,7	3	10	15	9	35	75	933,400
PR60-04-1500	4	1506,700	13,80	62,5	125	33,30	39	39	12	7,7	3	10	15	9	35	113	1440,000
PR60-04-2000	4	2000,000	13,80	62,5	125	33,30	39	39	12	7,7	3	10	15	9	35	150	1933,400
PR60-05-0500	5	500,000	17,40	62,5	125	37,50	49	39	12	11,7	3	14	20	13	34	30	425,000
PR60-05-1000	5	1000,000	17,40	62,5	125	37,50	49	39	12	11,7	3	14	20	13	34	60	925,000
PR60-05-1500	5	1500,000	17,40	62,5	125	37,50	49	39	12	11,7	3	14	20	13	34	90	1425,000
PR60-05-2000	5	2000,000	17,40	62,5	125	37,50	49	39	12	11,7	3	14	20	13	34	120	1925,000
PR60-06-0500	6	500,000	20,90	62,5	125	37,50	59	49	16	15,7	3	18	26	17	43	25	425,000
PR60-06-1000	6	1000,000	20,90	62,5	125	37,50	59	49	16	15,7	3	18	26	17	43	50	925,000
PR60-06-1500	6	1500,000	20,90	62,5	125	37,50	59	49	16	15,7	3	18	26	17	43	75	1425,000
PR60-06-2000	6	2000,000	20,90	62,5	125	37,50	59	49	16	15,7	3	18	26	17	43	100	1925,000
PR60-08-0500	8	480,000	28,00	60	120	120,00	79	79	25	19,7	3	22	33	21	71	18	240,000
PR60-08-1000	8	960,000	28,00	60	120	120,00	79	79	25	19,7	3	22	33	21	71	36	720,000
PR60-08-2000	8	1920,000	28,00	60	120	120,00	79	79	25	19,7	3	22	33	21	71	72	1680,000
PR60-10-1000	10	1000,000	35,10	62,5	40	125,00	99	99	32	19,7	3	33	48	32	89	30	750,000
PR60-12-1000	12	1000,000	42,60	62,5	125	125,00	120	120	40	19,7	3	39	58	38	108	25	750,000

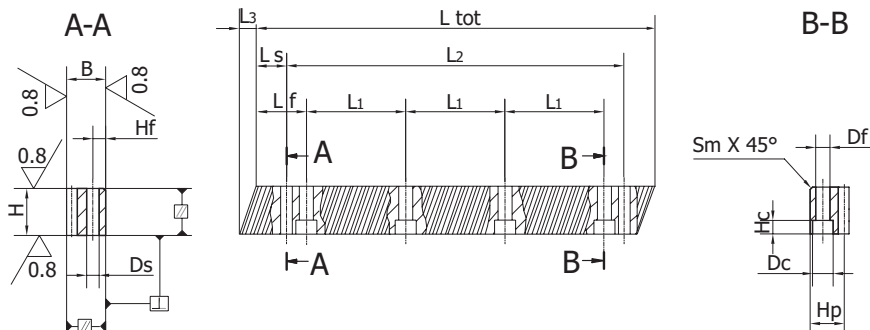
DENTATURA ELICOIDALE Q7

CARATTERISTICHE TECNICHE

Qualità: 7h25
 Denti elicoidali: 19°31'42" Dx
 Superficie: rettificata
 R: 1000-1100 N/mm²

SERIE PR70 - Q7 - C45E

Materiale: C45E
 Trattamento termico:
 cementazione e tempra
 55-57 HRC



CODICE	M	L.TOT.	L ₃	LF	L ₁	LS	H	B	HF	DS	SM 45°	DF	DC	HC	HP	Z	L ₂
PR70-01-0500	1	500,000	6,70	62,5	125	29,90	19	19	8	5,7	1,5	7	11	7	18	150	440,100
PR70-01-1000	1	1000,000	6,70	62,5	125	29,90	19	19	8	5,7	1,5	7	11	7	18	300	940,100
PR70-01-1500	1	1499,998	6,70	62,5	125	29,90	19	19	8	5,7	1,5	7	11	7	18	450	1440,100
PR70-15-0500	1,5	500,000	6,70	62,5	125	29,90	19	19	8	5,7	1,5	7	11	7	17,5	100	440,100
PR70-15-1000	1,5	1000,000	6,70	62,5	125	29,90	19	19	8	5,7	1,5	7	11	7	17,5	200	940,100
PR70-15-1500	1,5	1500,000	6,70	62,5	125	29,90	19	19	8	5,7	1,5	7	11	7	17,5	300	1440,100
PR70-02-0500	2	500,000	8,50	62,5	125	32,00	24	24	8	5,7	2	7	11	7	22	75	436,400
PR70-02-1000	2	1000,000	8,50	62,5	125	32,00	24	24	8	5,7	2	7	11	7	22	150	936,600
PR70-02-1500	2	1500,000	8,50	62,5	125	32,00	24	24	8	5,7	2	7	11	7	22	225	1440,600
PR70-02-2000	2	2000,000	8,50	62,5	125	32,00	24	24	8	5,7	2	7	11	7	22	300	1940,000
PR70-25-0500	2,5	500,000	10,30	62,5	125	35,00	29	29	9	7,7	2	10	15	9	26,5	60	430,000
PR70-25-1000	2,5	1000,000	10,30	62,5	125	35,00	29	29	9	7,7	2	10	15	9	26,5	120	930,000
PR70-25-1500	2,5	1500,000	10,30	62,5	125	35,00	29	29	9	7,7	2	10	15	9	26,5	180	1430,000
PR70-25-2000	2,5	2000,000	10,30	62,5	125	35,00	29	29	9	7,7	2	10	15	9	26,5	240	1930,000
PR70-03-0250	3	250,000	10,30	62,5	125	35,00	29	29	9	7,7	2	10	15	9	26	25	180,000
PR70-03-0500	3	500,000	10,30	62,5	125	35,00	29	29	9	7,7	2	10	15	9	26	50	430,000
PR70-03-1000	3	1000,000	10,30	62,5	125	35,00	29	29	9	7,7	2	10	15	9	26	100	930,000
PR70-03-1500	3	1500,000	10,30	62,5	125	35,00	29	29	9	7,7	2	10	15	9	26	150	1430,000
PR70-03-2000	3	2000,000	10,30	62,5	125	35,00	29	29	9	7,7	2	10	15	9	26	200	1930,000
PR70-04-0500	4	506,700	13,80	62,5	125	33,30	39	39	12	7,7	3	10	15	9	35	38	433,000
PR70-04-1000	4	1000,000	13,80	62,5	125	33,30	39	39	12	7,7	3	10	15	9	35	75	933,400
PR70-04-1500	4	1506,700	13,80	62,5	125	33,30	39	39	12	7,7	3	10	15	9	35	113	1440,000
PR70-04-2000	4	2000,000	13,80	62,5	125	33,30	39	39	12	7,7	3	10	15	9	35	150	1933,400
PR70-05-0500	5	500,000	17,40	62,5	125	37,50	49	49	12	11,7	3	14	20	13	34	30	425,000
PR70-05-1000	5	1000,000	17,40	62,5	125	37,50	49	49	12	11,7	3	14	20	13	34	60	925,000
PR70-05-1500	5	1500,000	17,40	62,5	125	37,50	49	49	12	11,7	3	14	20	13	34	90	1425,000
PR70-05-2000	5	2000,000	17,40	62,5	125	37,50	49	49	12	11,7	3	14	20	13	34	120	1925,000
PR70-06-0500	6	500,000	20,90	62,5	125	37,50	59	59	16	15,7	3	18	26	17	43	25	425,000
PR70-06-1000	6	1000,000	20,90	62,5	125	37,50	59	59	16	15,7	3	18	26	17	43	50	925,000
PR70-06-1500	6	1500,000	20,90	62,5	125	37,50	59	59	16	15,7	3	18	26	17	43	75	1425,000
PR70-06-2000	6	2000,000	20,90	62,5	125	37,50	59	59	16	15,7	3	18	26	17	43	100	1925,000
PR70-08-0500	8	480,000	28,00	60	120	120,00	79	79	25	19,7	3	22	33	21	71	18	240,000
PR70-08-1000	8	960,000	28,00	60	120	120,00	79	79	25	19,7	3	22	33	21	71	36	720,000
PR70-08-2000	8	1920,000	28,00	60	120	120,00	79	79	25	19,7	3	22	33	21	71	72	1680,000
PR70-10-1000	10	1000,000	35,10	62,5	40	125,00	99	99	32	19,7	3	33	48	32	89	30	750,000
PR70-12-1000	12	1000,000	42,60	62,5	125	125,00	120	120	40	19,7	3	39	58	38	108	25	750,000

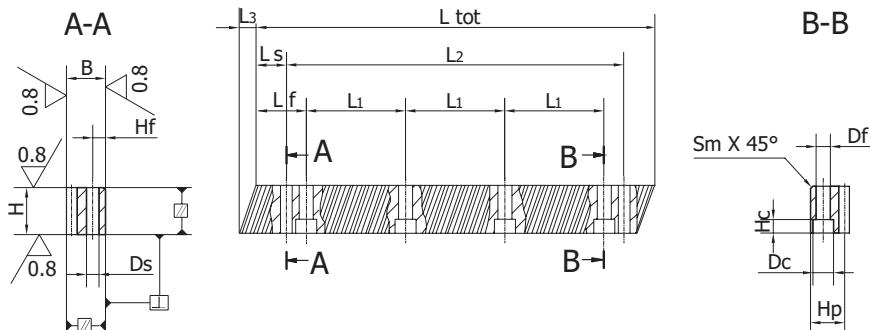
DENTATURA ELICOIDALE Q8

CARATTERISTICHE TECNICHE

Qualità: 8h25
 Superficie: fresata
 Denti elicoidali: 19°31'42" Dx
 R: 600-630 N/mm² C45E

SERIE PR80 - Q8 - C45E

Materiale: C45E
 Trattamento termico:
 tempra a induzione 55-57 HRC



CODICE	M	L.TOT.	L ₃	L _f	L ₁	L _s	H	B	H _f	D _s	SM 45°	D _f	D _c	H _c	H _p	Z	L ₂
PR80-02-500	2	500,000	8,50	62,5	125	32,00	24	24	8	5,7	2	7	11	7	22	75	437,000
PR80-02-1000	2	1000,000	8,50	62,5	125	32,00	24	24	8	5,7	2	7	11	7	22	150	937,000
PR80-02-2000	2	2000,000	8,50	62,5	125	32,00	24	24	8	5,7	2	7	11	7	22	300	1940,000
PR80-03-500	3	500,000	10,30	62,5	125	35,00	29	29	9	7,7	2	10	15	9	26	50	430,000
PR80-03-1000	3	1000,000	10,30	62,5	125	35,00	29	29	9	7,7	2	10	15	9	26	100	930,000
PR80-03-2000	3	2000,000	10,30	62,5	125	35,00	29	29	9	7,7	2	10	15	9	26	200	1930,000
PR80-04-500	4	500,000	13,90	62,5	125	33,30	39	39	12	7,7	3	10	15	9	35	38	433,000
PR80-04-1000	4	1000,000	13,90	62,5	125	33,30	39	39	12	7,7	3	10	15	9	35	75	934,000
PR80-04-2000	4	2000,000	13,90	62,5	125	33,30	39	39	12	7,7	3	10	15	9	35	150	1934,000
PR80-05-500	5	500,000	17,40	62,5	125	37,50	49	39	12	11,7	3	14	20	13	34	30	425,000
PR80-05-1000	5	1000,000	17,40	62,5	125	37,50	49	39	12	11,7	3	14	20	13	34	60	925,000
PR80-05-2000	5	2000,000	17,40	62,5	125	37,50	49	39	12	11,7	3	14	20	13	34	120	1925,000
PR80-06-500	6	500,000	21,00	62,5	125	37,50	59	49	16	15,7	3	18	26	17	43	25	425,000
PR80-06-1000	6	1000,000	21,00	62,5	125	37,50	59	49	16	15,7	3	18	26	17	43	50	925,000
PR80-06-1500	6	1500,000	21,00	62,5	125	37,50	59	49	16	15,7	3	18	26	17	43	75	1425,000
PR80-06-2000	6	2000,000	21,00	62,5	125	37,50	59	49	16	15,7	3	18	26	17	43	100	1925,000

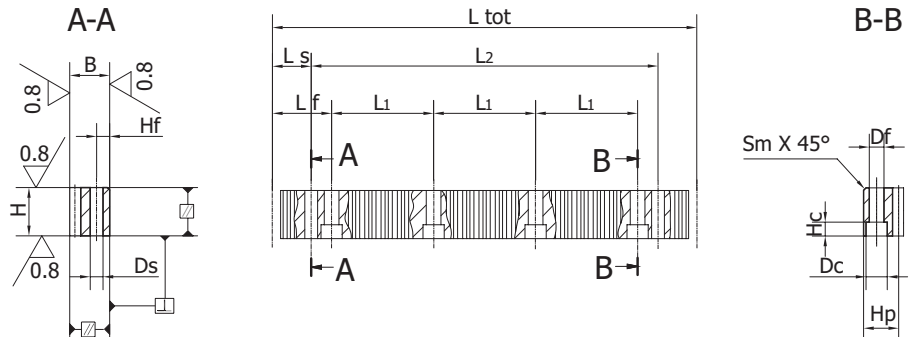
DENTATURA DRITTA Q6

CARATTERISTICHE TECNICHE

Qualità: 6h25
Superficie: rettificata
R: 1000-1100 N/mm²

SERIE AM61 - Q6 - 16MNCr5

Materiale: 16MnCr5
Trattamento termico:
cementazione e tempra
58-60 HRC
Angolo di pressione: 20°



CODICI	M	L.TOT.	LF	L ₁	LS	H	B	HF	DS	SM 45°	DF	DC	HC	HP	Z	L ₂
AM61-01-0500	1	502,700	62,80	125,70	31,3	19	19	8	5,7	1,5	7	11	7	18	160	440,100
AM61-01-1000	1	1005,300	62,80	125,70	31,3	19	19	8	5,7	1,5	7	11	7	18	320	942,700
AM61-15-1500	1,5	1508,000	62,80	125,70	31,3	19	19	8	5,7	1,5	7	11	7	18	480	1445,400
AM61-02-0500	2	502,700	62,80	125,70	31,3	24	24	8	5,7	2	7	11	7	22	80	440,000
AM61-02-1000	2	1005,300	62,80	125,70	31,3	24	24	8	5,7	2	7	11	7	22	160	942,700
AM61-03-0500	3	509,000	63,60	127,30	34,4	29	29	9	7,7	2	10	15	9	26	54	440,200
AM61-03-1000	3	1018,000	63,60	127,30	34,4	29	29	9	7,7	2	10	15	9	26	108	949,000
AM61-04-0500	4	502,000	62,80	125,70	37,5	39	39	9	7,7	3	10	15	9	35	40	433,000
AM61-04-1000	4	1005,000	62,80	125,70	37,5	39	39	12	7,7	3	10	15	9	35	80	930,300
AM61-05-0500	5	502,700	62,80	125,70	30,0	49	39	12	11,7	3	14	20	13	34	32	442,500
AM61-05-1000	5	1005,300	62,80	125,70	30,0	49	39	12	11,7	3	14	20	13	34	64	945,100
AM61-06-0500	6	509,000	63,60	127,30	31,5	59	49	16	15,7	3	18	26	18	43	27	446,100
AM61-06-1000	6	1018,000	63,60	127,30	31,5	59	49	16	15,7	3	18	26	18	43	54	955,000

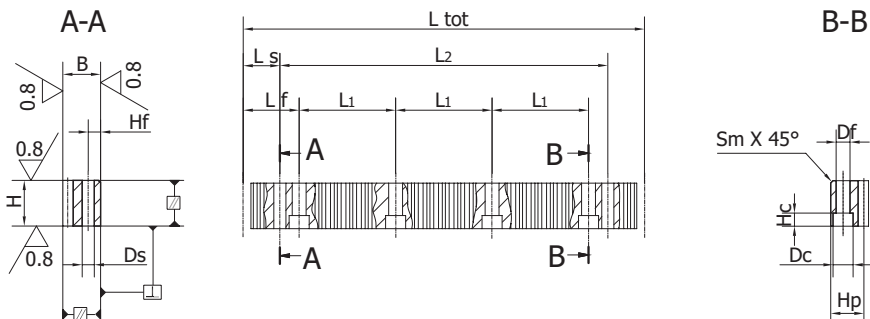
DENTATURA DRITTA Q6

CARATTERISTICHE TECNICHE

Qualità: 6h25
Superficie: rettificata
R: 600-630 N/mm²

SERIE AM60 - Q6 - C45E

Materiale: C45E
Trattamento termico:
tempra a induzione 55-57 HRC
Angolo di pressione: 20°



CODICI	M	L.TOT.	LF	L1	LS	H	B	HF	DS	SM 45°	DF	DC	HC	HP	Z	L2
AM60-01-0500	1	502,700	62,80	125,70	31,3	19	19	8	5,7	1,5	7	11	7	18	160	440,100
AM60-01-1000	1	1005,300	62,80	125,70	31,3	19	19	8	5,7	1,5	7	11	7	18	320	942,700
AM60-01-1500	1	1508,000	62,80	125,70	31,3	19	19	8	5,7	1,5	7	11	7	18	480	1445,400
AM60-02-0500	2	502,700	62,80	125,70	31,3	24	24	8	5,7	2	7	11	7	22	80	440,000
AM60-02-1000	2	1005,300	62,80	125,70	31,3	24	24	8	5,7	2	7	11	7	22	160	942,700
AM60-02-1500	2	1508,000	62,80	125,70	31,3	24	24	8	5,7	2	7	11	7	22	240	1445,400
AM60-02-2000	2	2010,600	62,80	125,70	31,3	24	24	8	5,7	2	7	11	7	22	320	1948,000
AM60-03-0250	3	254,500	63,60	127,30	34,4	29	29	9	7,7	2	10	15	9	26	27	185,700
AM60-03-0500	3	509,000	63,60	127,30	34,4	29	29	9	7,7	2	10	15	9	26	54	440,200
AM60-03-1000	3	1018,000	63,60	127,30	34,4	29	29	9	7,7	2	10	15	9	26	108	949,000
AM60-03-1500	3	1527,000	63,60	127,30	34,4	29	29	9	7,7	2	10	15	9	26	162	1458,000
AM60-03-2000	3	2035,000	63,60	127,30	34,4	29	29	9	7,7	2	10	15	9	26	216	1967,000
AM60-04-0500	4	502,000	62,80	125,70	37,5	39	39	9	7,7	3	10	15	9	35	40	433,000
AM60-04-1000	4	1005,000	62,80	125,70	37,5	39	39	12	7,7	3	10	15	9	35	80	930,300
AM60-04-1500	4	1508,000	62,80	125,70	37,5	39	39	12	7,7	3	10	15	9	35	120	1433,000
AM60-04-2000	4	2010,000	62,80	125,70	37,5	39	39	12	7,7	3	10	15	9	35	160	1935,700
AM60-05-0500	5	502,700	62,80	125,70	30,0	49	39	12	11,7	3	14	20	13	34	32	442,500
AM60-05-1000	5	1005,300	62,80	125,70	30,0	49	39	12	11,7	3	14	20	13	34	64	945,100
AM60-05-1500	5	1508,000	62,80	125,70	30,0	49	39	12	11,7	3	14	20	13	34	96	1447,700
AM60-05-2000	5	2010,600	62,80	125,70	30,0	49	39	12	11,7	3	14	20	13	34	128	1950,500
AM60-06-0500	6	509,000	63,60	127,30	31,5	59	49	16	15,7	3	18	26	18	43	27	446,100
AM60-06-1000	6	1018,000	63,60	127,30	31,5	59	49	16	15,7	3	18	26	18	43	54	955,000
AM60-06-1500	6	1527,000	63,64	127,30	31,5	59	49	16	15,7	3	18	26	18	43	81	1464,000
AM60-06-2000	6	2035,700	63,60	127,30	31,5	59	49	16	15,7	3	18	26	18	43	108	1973,000
AM60-08-0500	8	502,700	62,80	125,70	26,5	79	79	25	19,7	3	22	33	21	71	20	449,500
AM60-08-1000	8	1005,300	62,80	125,70	26,5	79	79	25	19,7	3	22	33	21	71	40	952,100
AM60-10-1000	10	1005,300	62,80	125,00	126,00	99	99	32	19,7	3	33	48	32	89	32	754,000
AM60-12-1000	12	1018,000	63,60	127,20	127,20	120	120	40	19,7	3	39	58	38	108	27	763,500

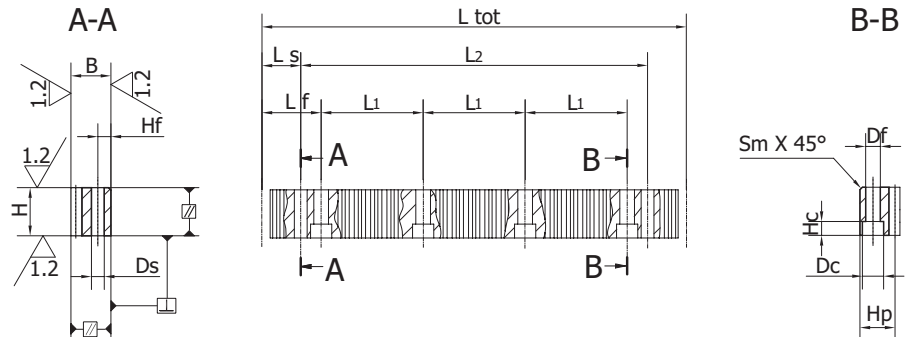
DENTATURA DRITTA Q8

CARATTERISTICHE TECNICHE

Qualità: 8e27
Superficie: fresata
R: 900 N/mm²

SERIE AM80 - Q8 - C45E

Materiale: C45E
Trattamento termico:
non incluso
Angolo di pressione: 20°



CODICI	M	L.TOT.	LF	L1	LS	H	B	HF	DS	SM 45°	DF	DC	HC	HP	Z	L2
AM80-02-0500	2	502,700	62,80	125,70	31,3	24	24	8	5,7	2	7	11	7	22	80	440,000
AM80-02-1000	2	1005,300	62,80	125,70	31,3	24	24	8	5,7	2	7	11	7	22	160	942,700
AM80-02-1500	2	1508,000	62,80	125,70	31,3	24	24	8	5,7	2	7	11	7	22	240	1445,400
AM80-02-2000	2	2010,600	62,80	125,70	31,3	24	24	8	5,7	2	7	11	7	22	320	1948,000
AM80-03-0250	3	254,500	63,60	127,30	34,4	29	29	9	7,7	2	10	15	9	26	27	185,700
AM80-03-0500	3	509,000	63,60	127,30	34,4	29	29	9	7,7	2	10	15	9	26	54	440,200
AM80-03-1000	3	1018,000	63,60	127,30	34,4	29	29	9	7,7	2	10	15	9	26	108	949,000
AM80-03-1500	3	1527,000	63,60	127,30	34,4	29	29	9	7,7	2	10	15	9	26	162	1458,000
AM80-03-2000	3	2035,000	63,60	127,30	34,4	29	29	9	7,7	2	10	15	9	26	216	1967,000
AM80-04-0500	4	502,000	62,80	125,70	37,5	39	39	9	7,7	3	10	15	9	35	40	433,000
AM80-04-1000	4	1005,000	62,80	125,70	37,5	39	39	12	7,7	3	10	15	9	35	80	930,300
AM80-04-1500	4	1508,000	62,80	125,70	37,5	39	39	12	7,7	3	10	15	9	35	120	1433,000
AM80-04-2000	4	2010,000	62,80	125,70	37,5	39	39	12	7,7	3	10	15	9	35	160	1935,700
AM80-05-0500	5	502,700	62,80	125,70	30,0	49	39	12	11,7	3	14	20	13	34	32	442,500
AM80-05-1000	5	1005,300	62,80	125,70	30,0	49	39	12	11,7	3	14	20	13	34	64	945,100
AM80-05-1500	5	1508,000	62,80	125,70	30,0	49	39	12	11,7	3	14	20	13	34	96	1447,700
AM80-05-2000	5	2010,600	62,80	125,70	30,0	49	39	12	11,7	3	14	20	13	34	128	1950,500

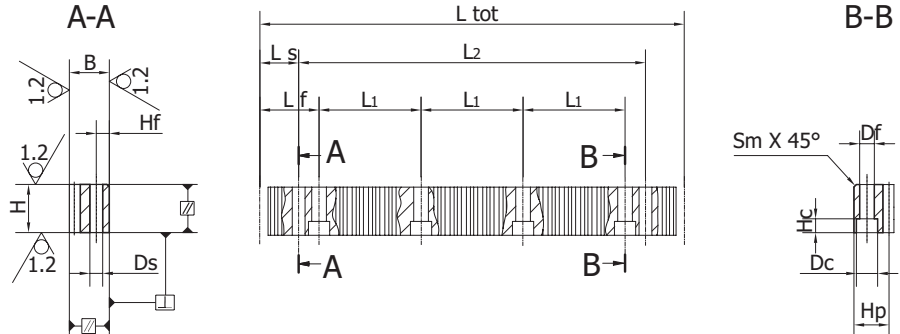
DENTATURA DRITTA Q9

CARATTERISTICHE TECNICHE

Qualità: 9e27
Superficie: fresata

SERIE AM90 - Q9 - C45E

Materiale: C45E
Trattamento termico: non incluso
Angolo di pressione: 20°



CODICE	M	L.TOT.	LF	L1	LS	H	B	HF	DS	SM 45°	DF	DC	HC	HP	Z	L2
AM90-01-0500	1	502,650	62,85	125,60	31,30	20	19	8	5,7	1,5	7	11	7	18	160	440,000
AM90-01-1000	1	1005,300	62,85	125,60	31,30	20	19	8	5,7	1,5	7	11	7	18	320	942,700
AM90-01-1500	1	1507,960	62,85	125,60	31,30	20	19	8	5,7	1,5	7	11	7	18	480	1445,350
AM90-02-0500	2	502,650	62,85	125,60	31,30	25	24	8	5,7	2	7	11	7	22	80	440,050
AM90-02-1000	2	1005,300	62,85	125,60	31,30	25	24	8	5,7	2	7	11	7	22	160	942,700
AM90-02-1500	2	1507,960	62,85	125,60	31,30	25	24	8	5,7	2	7	11	7	22	240	1445,360
AM90-02-2000	2	2010,600	62,85	125,60	31,30	25	24	8	5,7	2	7	11	7	22	320	1948,000
AM90-03-0500	3	509,000	63,60	127,20	34,40	30	29	9	7,7	2	10	15	9	26	54	440,140
AM90-03-1000	3	1018,000	63,65	127,20	34,40	30	29	9	7,7	2	10	15	9	26	108	949,070
AM90-03-1500	3	1526,800	63,65	127,20	34,40	30	29	9	7,7	2	10	15	9	26	162	1458,000
AM90-03-2000	3	2035,750	63,65	127,20	34,40	30	29	12	7,7	2	10	15	9	26	216	1966,950
AM90-04-0500	4	502,650	62,80	125,65	37,50	40	39	9	7,7	3	10	15	9	35	40	433,000
AM90-04-1000	4	1005,300	62,85	125,65	37,50	40	39	12	7,7	3	10	15	9	35	80	930,300
AM90-04-1500	4	1508,000	62,85	125,65	37,50	40	39	12	7,7	3	10	15	9	35	120	1432,960
AM90-04-2000	4	2010,600	62,85	125,65	37,50	40	39	12	7,7	3	10	15	9	35	160	1935,600
AM90-05-0500	5	502,650	62,85	125,65	30,00	50	39	12	11,7	3	14	20	13	34	32	442,450
AM90-05-1000	5	1005,300	62,85	125,65	30,00	50	39	12	11,7	3	14	20	13	34	64	945,100
AM90-05-1500	5	1507,960	62,85	125,65	30,00	50	39	12	11,7	3	14	20	13	34	96	1447,760
AM90-05-2000	5	2010,600	62,85	125,65	30,00	50	39	12	11,7	3	14	20	13	34	128	1950,400
AM90-06-0500	6	509,000	63,60	127,20	31,40	60	49	16	15,7	3	18	26	17	43	27	446,140
AM90-06-1000	6	1017,870	63,65	127,20	31,40	60	49	16	15,7	3	18	26	17	43	54	955,075
AM90-06-1500	6	1526,810	63,65	127,20	31,40	60	49	16	15,7	3	18	26	17	43	81	1464,000
AM90-06-2000	6	2035,750	63,65	127,20	31,40	60	49	16	15,7	3	18	26	17	43	108	1972,950
AM90-08-0500	8	502,650	62,85	125,65	26,60	80	79	25	19,7	3	22	33	21	71	20	449,450
AM90-08-1000	8	1005,300	62,85	125,65	26,60	80	79	25	19,7	3	22	33	21	71	40	952,100
AM90-10-1000	10	1005,300	62,85	125,65	125,65	100	99	32	19,7	3	33	48	32	89	32	754,000
AM90-12-1000	12	1017,870	63,65	127,20	127,20	120	119	40	19,7	3	39	58	38	107	27	763,400

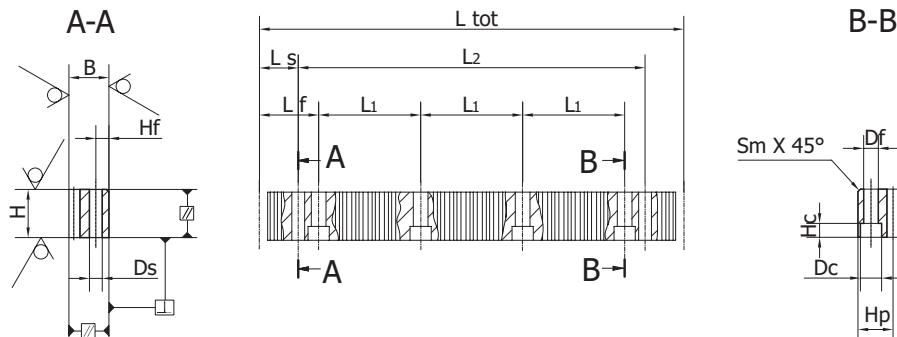
DENTATURA DRITTA Q10

CARATTERISTICHE TECNICHE

Qualità: 10e27
Superficie: fresata
R: 600-630 N/mm²

SERIE AM100 - Q10 - C45E

Materiale: C45E
Trattamento termico:
tempra a induzione 55-57 HRC
Angolo di pressione: 20°



CODICE	M	L.TOT.	LF	L1	LS	H	B	HF	DS	SM 45°	DF	DC	HC	HP	Z	L2
AM100-01-0500	1	502,654	62,84	125,66	31,3	20	20	8	5,7	1,5	7	11	7	19	160	440,054
AM100-01-1000	1	1005,309	62,84	125,66	31,3	20	20	8	5,7	1,5	7	11	7	19	320	942,709
AM100-01-1500	1	1507,964	62,85	125,66	31,3	20	20	8	5,7	1,5	7	11	7	19	480	1445,364
AM100-02-0500	2	502,654	62,84	125,66	31,3	25	25	8	5,7	2	7	11	7	22	80	440,054
AM100-02-1000	2	1005,309	62,84	125,66	31,3	25	25	8	5,7	2	7	11	7	22	160	942,709
AM100-02-1500	2	1507,964	62,85	125,66	31,3	25	25	8	5,7	2	7	11	7	22	240	1445,364
AM100-02-2000	2	2010,618	62,86	125,66	31,3	25	25	8	5,7	2	7	11	7	22	320	1948,018
AM100-03-0500	3	508,937	63,62	127,23	34,4	30	30	9	7,7	2	10	15	9	27	54	440,137
AM100-03-1000	3	1017,875	63,63	127,23	34,4	30	30	9	7,7	2	10	15	9	27	108	949,075
AM100-03-1500	3	1526,813	63,64	127,23	34,4	30	30	9	7,7	2	10	15	9	27	162	1458,013
AM100-03-2000	3	2035,751	63,65	127,23	34,4	30	30	9	7,7	2	10	15	9	27	216	1966,951
AM100-04-0500	4	502,654	62,8	125,66	37,5	40	40	9	7,7	3	10	15	9	36	40	433,000
AM100-04-1000	4	1005,309	62,84	125,66	37,5	40	40	12	7,7	3	10	15	9	36	80	930,309
AM100-04-1500	4	1507,964	62,85	125,66	37,5	40	40	12	7,7	3	10	15	9	36	120	1432,964
AM100-04-2000	4	2010,618	62,86	125,66	37,5	40	40	12	7,7	3	10	15	9	36	160	1935,618
AM100-05-0500	5	502,654	62,84	125,66	30,1	50	40	12	11,7	3	14	20	13	35	32	442,454
AM100-05-1000	5	1005,309	62,84	125,66	30,1	50	40	12	11,7	3	14	20	13	35	64	945,109
AM100-05-1500	5	1507,964	62,85	125,66	30,1	50	40	12	11,7	3	14	20	13	35	96	1447,764
AM100-05-2000	5	2010,618	62,86	125,66	30,1	50	40	12	11,7	3	14	20	13	35	128	1950,418
AM100-06-0500	6	508,937	63,62	127,23	31,4	60	50	16	15,7	3	18	26	17	44	27	446,137
AM100-06-1000	6	1017,875	63,63	127,23	31,4	60	50	16	15,7	3	18	26	17	44	54	955,075
AM100-06-1500	6	1526,813	63,64	127,23	31,4	60	50	16	15,7	3	18	26	17	44	81	1464,013
AM100-06-2000	6	2035,751	63,65	127,23	31,4	60	50	16	15,7	3	18	26	17	44	108	1972,951
AM100-08-0500	8	502,654	62,84	125,66	26,6	80	80	25	19,7	3	22	33	21	72	20	449,454
AM100-08-1000	8	1005,309	62,84	125,66	26,6	80	80	25	19,7	3	22	33	21	72	40	952,109
AM100-10-1000	10	1005,309	62,84	125,66	125,66	100	100	32	19,7	3	33	48	32	90	32	753,989
AM100-12-1000	12	1017,875	63,63	127,23	127,23	120	120	40	19,7	3	39	58	38	108	27	763,415

DENTATURA ELICOIDALE Q6

CARATTERISTICHE TECNICHE

Mozzo Corto
Qualità: 6h25
Denti elicoidali: 19°31'42"Sx
Superficie: rettificata
Dim. A-B-C
anche a richiesta

SERIE PR1 - Q6 - 16MNCR5

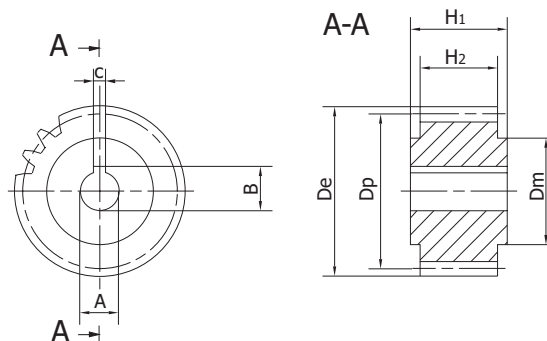
Materiale: 16MnCr5
Trattamento termico:
cementazione 60 HRC

SERIE PR2 - Q6 - 18NICRMO5

Materiale: 18NiCrMo5
Trattamento termico:
cementazione 60 HRC

SERIE PR3 - Q6 - C45E

Materiale: C45E
Trattamento termico:
tempra a induzione
55-58 HRC



CODICE	M	Z	DE	DP	C	B	AH6	H ₂	H ₁	DMH8
__ - 1,5 - 16	1,5	16	28,500	25,50	5	18,5	15	28	30	20
__ - 1,5 - 18	1,5	18	31,600	28,650	5	18,5	20	28	30	22
__ - 1,5 - 20	1,5	20	34,800	31,850	6	23,0	20	28	30	25
__ - 1,5 - 24	1,5	24	41,200	38,200	8	28,5	25	28	30	32
__ - 1,5 - 30	1,5	30	50,700	47,740	8	28,5	25	28	30	40
__ - 1,5 - 40	1,5	40	66,650	63,660	12	43,5	40	28	30	58
__ - 2 - 16	2	16	37,950	33,950	5	18,5	15	28	30	25
__ - 2 - 18	2	18	42,200	38,200	5	23,0	20	28	30	30
__ - 2 - 20	2	20	46,450	42,440	6	23,5	20	28	30	30
__ - 2 - 22	2	22	50,680	46,685	8	28,5	25	28	30	36
__ - 2 - 24	2	24	54,930	50,930	8	28,5	25	28	30	36
__ - 2 - 30	2	30	67,660	63,660	8	28,5	25	28	30	36
__ - 2 - 40	2	40	88,880	84,880	12	43,5	40	28	30	62
__ - 2,5 - 24	2,5	24	68,660	63,660	8	28,5	25	28	30	36
__ - 3 - 20	3	20	69,660	63,660	6	23,0	20	28	30	30
__ - 3 - 22	3	22	76,050	70,030	8	28,5	25	28	30	36
__ - 3 - 24	3	24	82,395	76,390	8	28,5	25	28	30	36
__ - 3 - 40	3	40	133,320	127,323	12	43,5	40	28	30	62
__ - 3,190 - 20	3,190	20	73,910	67,540	6	23,0	20	28	30	30
__ - 3,190 - 22	3,190	22	80,660	74,300	8	28,5	25	28	30	36
__ - 3,190 - 24	3,190	24	87,420	81,050	8	28,5	25	28	30	36
__ - 3,190 - 30	3,190	30	107,680	101,320	8	28,5	25	28	30	36
__ - 4 - 20	4	20	92,880	84,880	10	38,5	35	40	50	55
__ - 4 - 25	4	25	114,100	106,100	10	38,5	35	40	50	55
__ - 4 - 30	4	30	135,320	127,320	10	38,5	35	40	50	55
__ - 4 - 32	4	32	143,810	135,810	10	38,5	35	40	50	55
__ - 5 - 20	5	20	116,100	106,100	14	48,5	45	50	60	68
__ - 5 - 24	5	24	137,320	127,320	14	48,5	45	50	60	68
__ - 5 - 25	5	25	142,620	132,630	14	48,5	45	50	60	68
__ - 5 - 30	5	30	169,150	159,150	14	48,5	45	50	60	68
__ - 6 - 20	6	20	139,320	127,320	16	59,5	55	60	70	80
__ - 6 - 21	6	21	145,700	133,690	16	59,5	55	60	70	80
__ - 6 - 24	6	24	164,800	152,790	16	59,5	55	60	70	80
__ - 6 - 25	6	25	171,150	159,150	16	59,5	55	60	70	80
__ - 6 - 30	6	30	203,000	190,985	16	59,5	55	60	70	80
__ - 8 - 20	8	20	185,750	169,760	20	80,0	75	80	100	110
__ - 10 - 20	10	20	232,200	212,200	22	90,5	85	100	120	125

DENTATURA ELICOIDALE Q7

CARATTERISTICHE TECNICHE

Mozzo Corto
Qualità: 6h25
Angolo di pressione: 20°
Superficie: rettificata
Dim. A-B-C
anche a richiesta

SERIE PR4 - Q7 - 16MNCR5

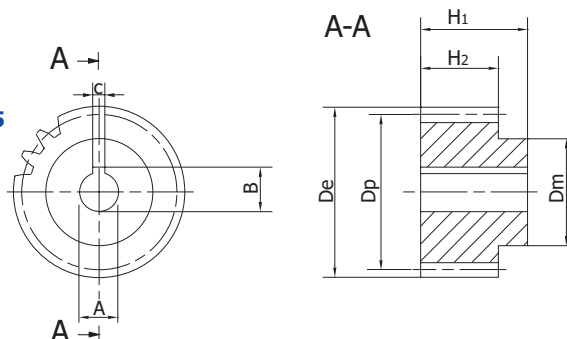
Materiale: 16MnCr5
Trattamento Termico:
cementazione 60 HRC

SERIE PR5 - Q7 - 18NICRMO5

Materiale: 18NiCrMo5
Trattamento termico:
cementazione 60 HRC

SERIE PR6 - Q7 - C45E

Materiale: C45E
Trattamento termico:
tempra a induzione
55-58 HRC



CODICE	M	Z	DE	DP	C	B	AH6	H ₂	H ₁	DMH8
__ - 1,5 - 16	1,5	16	28,500	25,45	5	18,3	15	28	65	20
__ - 1,5 - 18	1,5	18	31,600	28,65	5	18,3	20	28	65	22
__ - 1,5 - 20	1,5	20	34,800	31,850	6	22,8	20	28	65	25
__ - 1,5 - 24	1,5	24	41,200	38,190	8	28,3	25	28	65	32
__ - 1,5 - 30	1,5	30	50,700	47,740	8	28,3	25	28	65	40
__ - 1,5 - 40	1,5	40	66,600	63,660	12	43,3	40	28	65	58
__ - 2 - 16	2	16	37,950	33,950	5	18,3	15	28	65	25
__ - 2 - 18	2	18	42,200	38,200	5	18,3	20	28	65	30
__ - 2 - 20	2	20	46,450	42,440	6	22,8	20	28	65	30
__ - 2 - 22	2	22	50,685	46,680	8	28,3	25	28	65	36
__ - 2 - 24	2	24	55,000	50,930	8	28,3	25	28	65	36
__ - 2 - 30	2	30	67,660	63,660	8	28,3	25	28	65	36
__ - 2 - 40	2	40	88,880	84,880	12	43,3	40	28	65	62
__ - 2,5 - 24	2,5	24	68,660	63,660	8	28,3	25	28	65	36
__ - 3 - 20	3	20	69,660	63,660	6	22,8	20	28	65	30
__ - 3 - 22	3	22	76,030	70,030	8	28,3	25	28	65	36
__ - 3 - 24	3	24	82,390	76,390	8	28,3	25	28	65	36
__ - 3 - 40	3	40	133,320	127,320	12	43,3	40	28	65	62
__ - 3,190 - 20	3,190	20	73,910	67,540	6	22,8	20	28	65	30
__ - 3,190 - 22	3,190	22	80,500	74,300	8	28,3	25	28	65	36
__ - 3,190 - 24	3,190	24	87,420	81,050	8	28,3	25	28	65	36
__ - 3,190 - 30	3,190	30	107,680	101,310	8	28,3	25	28	65	36
__ - 4 - 20	4	20	92,880	84,880	10	38,3	35	40	75	55
__ - 4 - 25	4	25	114,100	106,100	10	38,3	35	40	75	55
__ - 4 - 30	4	30	135,320	127,320	10	38,3	35	40	75	55
__ - 4 - 32	4	32	143,810	135,810	10	38,3	35	40	75	55
__ - 5 - 20	5	20	116,100	106,100	14	48,3	45	50	75	68
__ - 5 - 24	5	24	137,320	127,323	14	48,3	45	50	75	68
__ - 5 - 25	5	25	142,630	132,630	14	48,3	45	50	75	68
__ - 5 - 30	5	30	169,150	159,150	14	48,3	45	50	75	68
__ - 6 - 20	6	20	139,320	127,320	16	59,3	55	60	120	80
__ - 6 - 21	6	21	145,690	133,690	16	59,3	55	60	120	80
__ - 6 - 24	6	24	164,800	152,800	16	59,3	55	60	120	80
__ - 6 - 25	6	25	171,150	159,150	16	59,3	55	60	120	80
__ - 6 - 30	6	30	202,980	190,980	16	59,3	55	60	120	80
__ - 8 - 20	8	20	185,760	169,760	20	79,9	75	80	145	110
__ - 10 - 20	10	20	232,200	212,200	22	90,4	85	100	165	125

DENTATURA DRITTA Q6

CARATTERISTICHE TECNICHE

Mozzo Corto
Qualità: 6h25
Angolo di pressione: 20°
Superficie: rettificata
Dim. A-B-C
anche a richiesta

SERIE AM1 - Q6 - 16MNCR5

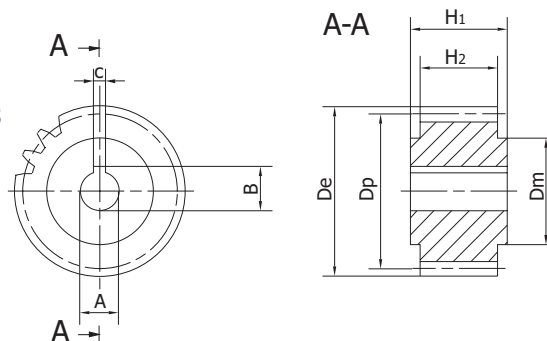
Materiale: 16MnCr5
Trattamento termico:
cementazione 60 HRC

SERIE AM2 - Q6 - 18NICRMO5

Materiale: 18NiCrMo5
Trattamento termico:
cementazione 60 HRC

SERIE AM3 - Q6 - C45E

Materiale: C45E
Trattamento termico:
tempra a induzione
55-58 HRC



CODICE	M	Z	DE	DP	C	B	AH6	H ₂	H ₁	DMH8
__ - 1,5 - 16	1,5	16	27	24	5	18,3	15	28	30	20
__ - 1,5 - 18	1,5	18	30	27	5	18,3	20	28	30	22
__ - 1,5 - 20	1,5	20	33	30	6	22,8	20	28	30	25
__ - 1,5 - 24	1,5	24	39	36	8	28,3	25	28	30	32
__ - 1,5 - 30	1,5	30	48	45	8	28,3	25	28	30	40
__ - 1,5 - 40	1,5	40	63	60	12	43,3	40	28	30	58
__ - 2 - 16	2	16	36	32	5	18,3	15	28	30	25
__ - 2 - 18	2	18	40	36	5	18,3	20	28	30	30
__ - 2 - 20	2	20	44	40	6	22,8	20	28	30	30
__ - 2 - 22	2	22	48	44	8	28,3	25	28	30	36
__ - 2 - 24	2	24	52	48	8	28,3	25	28	30	36
__ - 2 - 30	2	30	64	60	8	28,3	25	28	30	36
__ - 2 - 40	2	40	84	80	12	43,3	40	28	30	62
__ - 3 - 20	3	20	66	60	6	22,8	20	28	30	30
__ - 3 - 22	3	22	72	66	8	28,3	25	28	30	36
__ - 3 - 24	3	24	78	72	8	28,3	25	28	30	36
__ - 3 - 40	3	40	126	120	12	43,3	40	28	30	62
__ - 3,190 - 20	3,190	20	70,00	63,60	6	22,8	20	28	30	30
__ - 3,190 - 20	3,190	22	76,40	70,00	8	28,3	25	28	30	36
__ - 3,190 - 20	3,190	24	82,70	76,40	8	28,3	25	28	30	36
__ - 3,190 - 30	3,190	30	101,80	95,50	8	28,3	25	28	30	36
__ - 4 - 20	4	20	88	80	10	38,3	35	40	50	55
__ - 4 - 25	4	25	108	100	10	38,3	35	40	50	55
__ - 4 - 30	4	30	128	120	10	38,3	35	40	50	55
__ - 4 - 32	4	32	136	128	10	38,3	35	40	50	55
__ - 5 - 20	5	20	110	100	14	48,3	45	50	60	68
__ - 5 - 24	5	24	130	120	14	48,3	45	50	60	68
__ - 5 - 25	5	25	135	125	14	48,3	45	50	60	68
__ - 5 - 30	5	30	160	150	14	48,3	45	50	60	68
__ - 6 - 20	6	20	132	120	16	59,3	55	60	70	80
__ - 6 - 21	6	21	138	126	16	59,3	55	60	70	80
__ - 6 - 24	6	24	156	144	16	59,3	55	60	70	80
__ - 6 - 25	6	25	162	150	16	59,3	55	60	70	80
__ - 6 - 30	6	30	192	180	16	59,3	55	60	70	80
__ - 8 - 20	8	20	176	160	20	79,9	75	80	100	110
__ - 10 - 20	10	20	220	200	22	90,4	85	100	120	125
__ - 10 - 20	10	20	232,0	212,0	22	90,4	85	100	120	125

DENTATURA DRITTA Q7

CARATTERISTICHE TECNICHE

Mozzo Corto
Qualità: 6h25
Angolo di pressione: 20°
Superficie: rettificata
Dim. A-B-C
anche a richiesta

SERIE AM4 - Q7 - 16MNCR5

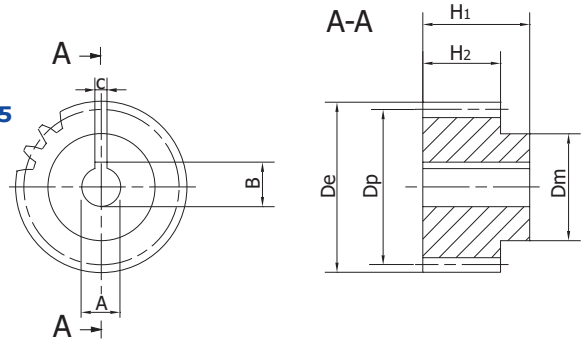
Materiale: 16MnCr5
Trattamento Termico:
cementazione 60 HRC

SERIE AM5 - Q7 - 18NICRMO5

Materiale: 18NiCrMo5
Trattamento termico:
cementazione 60 HRC

SERIE AM6 - Q7 - C45E

Materiale: C45E
Trattamento termico:
tempra a induzione
60 HRC



CODICE	M	Z	DE	DP	C	B	AH6	H ₂	H ₁	DMH8
__ - 1,5 - 16	1,5	16	27	24	5	18,3	15	28	65	20
__ - 1,5 - 18	1,5	18	30	27	5	18,3	20	28	65	22
__ - 1,5 - 20	1,5	20	33	30	6	22,8	20	28	65	25
__ - 1,5 - 24	1,5	24	39	36	8	28,3	25	28	65	32
__ - 1,5 - 30	1,5	30	48	45	8	28,3	25	28	65	40
__ - 1,5 - 40	1,5	40	63	60	12	43,3	40	28	65	58
__ - 2 - 16	2	16	36	32	5	18,3	15	28	65	25
__ - 2 - 18	2	18	40	36	5	18,3	20	28	65	30
__ - 2 - 20	2	20	44	40	6	22,8	20	28	65	30
__ - 2 - 22	2	22	48	44	8	28,3	25	28	65	36
__ - 2 - 24	2	24	52	48	8	28,3	25	28	65	36
__ - 2 - 30	2	30	64	60	8	28,3	25	28	65	36
__ - 2 - 40	2	40	84	80	12	43,3	40	28	65	62
__ - 3 - 20	3	20	66	60	6	22,8	20	28	65	30
__ - 3 - 22	3	22	72	66	8	28,3	25	28	65	36
__ - 3 - 24	3	24	78	72	8	28,3	25	28	65	36
__ - 3 - 40	3	40	126	120	12	43,3	40	28	65	62
__ - 3,190 - 20	3,190	20	70,030	63,660	6	22,8	20	28	65	30
__ - 3,190 - 22	3,190	22	76,390	70,030	8	28,3	25	28	65	36
__ - 3,190 - 24	3,190	24	82,760	76,390	8	28,3	25	28	65	36
__ - 3,190 - 30	3,190	30	101,850	95,500	8	28,3	25	28	65	36
__ - 4 - 20	4	20	88	80	10	38,3	35	40	75	55
__ - 4 - 25	4	25	108	100	10	38,3	35	40	75	55
__ - 4 - 30	4	30	128	120	10	38,3	35	40	75	55
__ - 4 - 32	4	32	136	128	10	38,3	35	40	75	55
__ - 5 - 20	5	20	110	100	14	48,3	45	50	75	68
__ - 5 - 24	5	24	130	120	14	48,3	45	50	75	68
__ - 5 - 25	5	25	135	125	14	48,3	45	50	75	68
__ - 5 - 30	5	30	160	150	14	48,3	45	50	75	68
__ - 6 - 20	6	20	132	120	16	59,3	55	60	120	80
__ - 6 - 21	6	21	138	126	16	59,3	55	60	120	80
__ - 6 - 24	6	24	156	144	16	59,3	55	60	120	80
__ - 6 - 25	6	25	162	150	16	59,3	55	60	120	80
__ - 6 - 30	6	30	192	180	16	59,3	55	60	120	80
__ - 8 - 20	8	20	176	160	20	79,9	75	80	145	110
__ - 10 - 20	10	20	220	200	22	90,4	85	100	165	125
__ - 10 - 20	10	20	232,20	212,20	22	90,4	85	100	120	125



Via del Campo 3
40012 Calderara di Reno (Bologna) - Italy
Tel. +39 051 727079 - Fax +39 051 729543
info@nise.it - www.nise.it