





« OffrirVi una gamma completa di utensili e servizi per i Vostri cuscinetti, adatta alla Vostra applicazione, alle Vostre necessità ed ai mezzi di cui disponete »

Experts  
& Tools

## NTN-SNR Experts & Tools, al servizio dei nostri clienti

Dato che le aspettative in materia di manutenzione o di lubrificazione dei cuscinetti sono specifiche per ogni cliente, NTN-SNR Experts & Tools Vi propone delle soluzioni che tengano conto della Vostra applicazione e delle sue relative problematiche, nonché delle Vostre risorse disponibili.

Ogni applicazione richiede una conoscenza specifica. La manutenzione di una pala eolica differisce da quella di una pressa o di un frantumatore. Grazie ad un know-how e ad un'esperienza pratica maturati da quasi un secolo nel campo delle applicazioni industriali, NTN-SNR è in grado di fornirVi la competenza e gli utensili necessari.

Le nostre raccomandazioni sono personalizzate a secondo dell'importanza e della difficoltà dei Vostri fabbisogni in manutenzione e lubrificazione dei Vostri impianti. Forniamo una risposta personalizzata in termini di attrezzature e di installazione per ogni singola situazione.

Grazie ad uno staff composto da oltre 21.000 collaboratori in tutto il mondo, NTN-SNR elabora e migliora quotidianamente metodi ed utensili di manutenzione. Puntiamo a fornirVi prodotti e procedure sicuri e facili da usare per i Vostri operatori. Tutti gli utensili e il nostro approccio al servizio mirano ad aumentare la Vostra efficienza. Oltre a ridurre la durata delle Vostre operazioni di manutenzione e di assistenza, ad ottimizzare la durata di vita dei Vostri cuscinetti, le nostre offerte garantiscono vantaggi reali nonché sicurezza e continuità d'utilizzo.

Il presente catalogo raggruppa la nostra gamma completa di grassi, ingrassatori e sistemi di lubrificazione centralizzata, ivi comprese le nostre prestazioni di servizi associati. I nostri utensili di manutenzione sono oggetto di un catalogo specifico disponibile. (Vedi a fianco).



### LUB'SOLUTIONS, lasciateci risolvere i Vostri problemi di lubrificazione

Un cuscinetto, un organo meccanico o un processo industriale necessitano di una lubrificazione affidabile e adatta per funzionare in maniera ottimale e continua. Oltre ai propri cuscinetti di qualità, NTN-SNR, cosciente della criticità della lubrificazione nelle Vostre applicazioni, fornisce altresì la sua competenza e i prodotti necessari per gestire questo componente fondamentale.

L'offerta dei prodotti LUB'SOLUTIONS comprende i lubrificanti specificamente selezionati per le differenti applicazioni, nonché l'integralità dei mezzi necessari per distribuire in maniera affidabile, il corretto volume richiesto da ciascun organo meccanico.

Tuttavia, l'offerta **LUB'SOLUTIONS** **consiste principalmente in esperti**, che assistono i clienti nella messa in opera di soluzioni adattate al loro ambiente. Dalla consulenza per definire i propri fabbisogni fino all'installazione dei sistemi di lubrificazione sulle varie applicazioni, passando per la loro realizzazione su misura. I nostri tecnici sono disponibili per risolvere i Vostri problemi.

**LUB'SOLUTIONS, è lo spirito di Experts & Tools.** Una volontà che anima un'organizzazione di esperti disponibili e risoluti a fornire una risposta personalizzata affinché i Vostri cuscinetti e i Vostri macchinari lavorino in condizioni ottimali.

Nonostante la cura dedicata alla realizzazione del presente catalogo, NTN-SNR non potrà essere considerata responsabile per eventuali errori od omissioni. Nell'ambito della nostra politica aziendale di ricerca e sviluppo, ci riserviamo il diritto di modificare senza preavviso, totalmente o in parte i prodotti e le specifiche riportati nel presente documento.

# SOMMARIO GENERALE

## P. 5 1 - LUBRIFICANTI

- Grassi o oli e la loro scelta - 06



## P. 15 2 - LUBRIFICAZIONE "SINGLE POINT"

- Lubrificazione manuale: pistola per grasso o olio - 16
- Lubrificazione automatica:
  - READY Booster - 18*
  - SMART Booster - 20*
  - DRIVE Booster - 22*
  - Accessori per la gamma Booster - 24



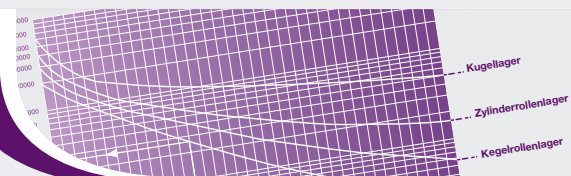
## P. 27 3 - SISTEMI DI LUBRIFICAZIONE CENTRALIZZATA

- Scelta della tecnologia appropriata - 28
- Prodotti LUB'SOLUTIONS :
  - Lubrificazione volumetrica - 34*
  - Lubrificazione progressiva - 36*
  - Lubrificazione multilinee - 38*
  - Lubrificazione linea doppia - 38*
  - Lubrificazione aria-olio - 39*
  - Lubrificazione a ricircolazione - 40*
  - Controllo del flusso e accessori - 40*



## P. 41 4 - TEORIA E METODOLOGIA DELLA LUBRIFICAZIONE

- Prodotti equivalenti - Tabella - 42
- Servizi LUB'SOLUTIONS - 43
- Strumenti di calcolo del fabbisogno di lubrificante per un cuscinetto - 44



## P. 47 5 - DATI TECNICI SUI PRODOTTI



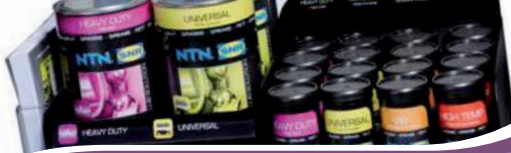






## Lubrificanti: Grassi o oli e la loro scelta

P. 6



# 1 - LUBRIFICANTI

## L'OPINIONE DEGLI ESPERTI

Solo una lubrificazione corretta garantisce un funzionamento ottimale del cuscinetto e dell'organo meccanico associato.

**Il 55% delle avarie premature dei cuscinetti risultano da una lubrificazione inadatta.**  
 Una lubrificazione imperfetta riduce fortemente la durata di vita del cuscinetto.  
 Spesso la stessa viene trascurata a causa della difficoltà d'accesso ai cuscinetti e della mancanza di conoscenza dei lubrificanti da parte dell'utente.  
 La scelta del lubrificante, il metodo di lubrificazione, la quantità precisa da introdurre nel cuscinetto e la frequenza di monitoraggio devono essere studiati in modo particolare.

## A - PRINCIPI E VANTAGGI DI UNA CORRETTA LUBRIFICAZIONE

- Interporre una pellicola di lubrificante (detta pellicola d'olio) tra i corpi volventi e la pista di rotolamento del cuscinetto, evita **l'usura e il grippaggio** degli elementi a contatto.
- Protegge anche i pezzi **dalla corrosione**
- Assicura **la tenuta stagna** contro liquidi e inquinamento esterno, ed evacua le impurità create dal movimento dei pezzi.
- Diminuisce **gli attriti** e limita in tal modo la potenza assorbita dal macchinario, **economizzando energia**.
- Nel caso della circolazione d'olio, evacua il calore e partecipa in tal modo all'equilibrio termico del macchinario.

La durata di vita del cuscinetto è direttamente collegata all'efficienza della pellicola d'olio, che dipende:

- dalla natura del lubrificante e dunque dalle sue capacità di tenere la temperatura, le vibrazioni...
- dal carico e dalla velocità del cuscinetto.

I grassi ad uso generico non rispondono sempre alle esigenze specifiche di certe applicazioni. I cuscinetti chiamati a funzionare in condizioni di carico, velocità, temperatura, in presenza d'acqua, umidità o vibrazioni necessitano dell'impiego di un grasso selezionato con cura.

Da oltre 50 anni, NTN-SNR effettua ricerche in questo campo con i più grandi produttori mondiali di lubrificanti. Pertanto, disponiamo di una conoscenza e di un'esperienza pratica della maggior parte dei lubrificanti applicabili ai cuscinetti.

## B - SCELTA DEL TIPO DI LUBRIFICAZIONE

	LUBRIFICAZIONE AD OLIO	LUBRIFICAZIONE A GRASSO
VANTAGGI	<ul style="list-style-type: none"> <li>• Buona penetrazione nel cuscinetto</li> <li>• Buona stabilità fisico-chimica</li> <li>• Raffreddamento</li> <li>• Controllo agevole del lubrificante: stato e livelli</li> </ul>	<ul style="list-style-type: none"> <li>• Pulizia del meccanismo</li> <li>• Tenuta stagna più facile da realizzare</li> <li>• Barriera di protezione</li> <li>• Semplicità del montaggio</li> <li>• Facilità di manipolazione</li> <li>• Riduzione o eliminazione della rilubrificazione</li> <li>• Possibilità di utilizzare cuscinetti preingrassati</li> </ul>
INCONVENIENTI	<ul style="list-style-type: none"> <li>• Tenuta stagna necessaria al montaggio</li> <li>• In caso di arresto prolungato, cattiva protezione contro l'ossidazione e l'umidità</li> <li>• Ritardo all'avvio dal momento che è necessaria una messa in circolazione autonoma previamente alla rotazione.</li> </ul>	<ul style="list-style-type: none"> <li>• Coefficiente di attrito più elevato dell'olio</li> <li>• Evacuazione termica ridotta</li> <li>• La sostituzione (se necessaria) richiede lo smontaggio del cuscinetto e il suo lavaggio</li> <li>• Nessuna possibilità di verificare il livello del grasso, quindi necessita di una ritenuta di grasso affidabile oppure di un apporto periodico per compensare le perdite, l'inquinamento o l'invecchiamento.</li> </ul>

## C - CARATTERISTICHE DEI GRASSI

Il grasso è un prodotto di consistenza da semifluida a solida, ottenuto per dispersione di un agente ispessente (sapone) in un liquido lubrificante (olio minerale o sintetico).

Per definire certe proprietà particolari, si possono aggiungere degli additivi. L'utilizzo crescente di cuscinetti lubrificati con grasso, associato allo sviluppo del concetto di lubrificazione a vita, rende il grasso un componente a tutti gli effetti del cuscinetto. La durata di vita del cuscinetto e il suo comportamento in ambienti diversi sono ampiamente condizionati dalle proprietà del grasso utilizzato.

### «Caratteristiche fisico-chimiche»

#### Consistenza

- Gradi NLGI ((National Lubrication Grease Institute) corrisponde a un valore di penetrazione nel grasso lavorato (secondo specifiche di prova ASTM/D217)
- Per i cuscinetti, la consistenza ritenuta idonea in generale è il grado 2.

**Viscosità dell'olio di base:** generalmente definita in cSt (mm<sup>2</sup>/s) a 40°C.

**Densità:** nell'ordine di 0,9

**Punto di goccia:** temperatura alla quale cade la prima goccia liquefatta per riscaldamento di un campione

**Ordine di grandezza:** 180°C/260°C a seconda dei componenti del grasso. La temperatura massima di utilizzo del grasso è sempre molto inferiore al punto di goccia.

GRADI NLGI	PENETRAZIONE LAVORATA	CONSISTENZA
0 1	385 - 355 340 - 310	Semifluido Molto fluido
2 3	295 - 265 250 - 220	Morbido Fluido
4	205 - 175	Semiduro

### Caratteristiche funzionali

Le condizioni di lavoro imposte al lubrificante (laminazione, miscelazione) necessitano di grassi speciali per cuscinetti che non possono essere selezionati soltanto a partire dalle loro caratteristiche fisico-chimiche.

Il Centro di Ricerca & Prove NTN-SNR procede a costanti test di omologazione su cuscinetti che ci consentono di consigliare il grasso più adatto all'applicazione.

Il capitolato di omologazione verte sui seguenti criteri di base:

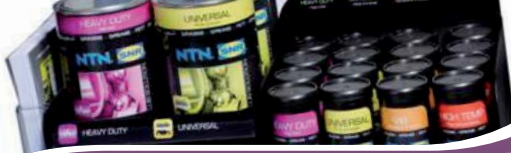
- resistenza dei cuscinetti a sfera
- resistenza dei cuscinetti a rulli
- tenuta all'acqua
- tenuta all'alta e bassa temperatura
- aderenza (centrifugazione)
- resistenza alle vibrazioni (falso effetto Brinell)
- tenuta a velocità elevate
- ecc..

Tali criteri sono suscettibili di essere completati in funzione del risultato ricercato dal cliente.  
La selezione per un'applicazione è un compromesso realizzato a partire dal capitolato dell'applicazione.

## D - CARATTERISTICHE TECNICHE DEI LUBRIFICANTI E LA LORO SCELTA

La scelta del grasso si basa sulla conoscenza delle condizioni di funzionamento che devono essere definite nella maniera più precisa possibile: temperatura, velocità, carico, ambiente, vibrazioni, sollecitazioni specifiche dell'applicazione.

In caso di dubbi o domande, selezionare il grasso da utilizzare insieme al proprio interlocutore NTN-SNR. La tabella delle pagine 12 & 13 permette un primo orientamento.



# 1-LUBRIFICANTI



## UNIVERSAL Multi purpose

Grasso per uso generico per l'industria e l'automobile

▶ 10

### TIPI DI APPLICAZIONI

Attrezzature agricole, lavatrici, materiale per movimentazione, meccanica generale, motori elettrici a potenza contenuta, cuscinetti ruota automobile, piccoli utensili...

### VANTAGGI

Ottime prestazioni in presenza d'acqua, eccellente protezione dall'usura e dalla corrosione

### INTERVALLO DI TEMPERATURA

da - 25°C a + 140°C



## HEAVY DUTY High Load

Grasso di prima qualità per "estreme pressioni", multiuso, destinato ad applicazioni speciali per il settore dell'industria pesante: siderurgia, costruzione, trasporto...

▶ 10

### TIPI DI APPLICAZIONI

Nastri trasportatori, mezzi di sollevamento, mozzi per ruote di automezzi, motori elettrici ad alta potenza, pompe acqua, presse...

### VANTAGGI

Eccellente tenuta a forti sollecitazioni e con velocità elevata, ottime prestazioni in presenza di acqua, eccellente protezione dall'usura e dalla corrosione.

### INTERVALLO DI TEMPERATURA

da - 25°C a + 140°C



## VIB Vibrations & Shocks

Garantisce una perfetta lubrificazione degli elementi sottoposti ad importanti vibrazioni o ad urti. Raccomandato per cave, cementifici, lavori pubblici ed agricoli e applicazioni in luoghi umidi come cartiere, siti di perforazione...

▶ 11

### TIPI DI APPLICAZIONI

Bracci di benne, trituratori, frantumatori, vagli vibranti, lavatrici, ventilatori industriali...

### VANTAGGI

Eccellente tenuta agli urti e alle vibrazioni oltre che alle forti sollecitazioni, ottima resistenza all'acqua che garantisce un ingrassaggio di lunga durata.

### INTERVALLO DI TEMPERATURA

da - 20°C a + 140°C



## HIGH TEMP High temperature

Soluzione ideale per una lubrificazione di lunga durata ad alta temperatura fino a + 150°C. Occasionalmente sopporta picchi estremi di + 175°C.

▶ 11

### TIPI DI APPLICAZIONI

Macchine tessili, macchine per la trasformazione della carta, ventilatori a caldo, essiccatoi, rullo tenditore, pompe acqua per automobile...

### VANTAGGI

Tenuta ottima ad elevate temperature, eccellente protezione dall'usura e dalla corrosione, ideale per cuscinetti a sfere o a rulli, indicato per assi orizzontali o verticali.

### INTERVALLO DI TEMPERATURA

da - 40°C a + 160°C







## FOOD AL Food Sure

Multisuso per l'industria agroalimentare e farmaceutica.  
Certificato con le normative NSF-H1\*

11



### TIPI DI APPLICAZIONI

In tutti i casi in cui è tecnicamente possibile riscontrare un contatto accidentale con le derrate alimentari. Imbottigliamento, latterie/caseifici, industria panettiera, industria dolciaria, pasticcerie, fabbricazione di pasta, mattatoi...

### VANTAGGI

Vasto intervallo di temperature di utilizzo, protegge dalla corrosione, ottima resistenza all'acqua fredda e calda nonché a molte soluzioni disinfettanti e detergenti.

### INTERVALLO DI TEMPERATURA

da - 25°C a + 120°C

\*NSF : National Sanitation Foundation /H1 : Contatto occasionale con gli alimenti



## CHAIN OIL

Olio sintetico per catene alte temperature

11



### TIPI DI APPLICAZIONI

Macchine tessili e di trasformazione delle materie plastiche: nell'ambito delle apparecchiature di livellamento, telai piani, telai multipli, essiccatoi, vaporizzatori, impianti per rivestimenti.

Per tutti i tipi di catene per telaio lubrificate a olio (catene a rulli, a pinze con cuscinetti a sfere, di scivolamento con guide di scorrimento) e articolazioni di catene.

### VANTAGGI

Lubrificazione efficace anche a temperature e carichi elevati, eccellenti proprietà di infiltrazione per la formazione rapida di un film lubrificante, ottima resistenza ai carichi e all'usura, ottima aderenza quindi nessuna proiezione, bassa formazione di residui grazie ai componenti interamente sintetici.

### INTERVALLO DI TEMPERATURA

da - 20°C a + 250°C



## ULTRA HIGH TEMP - Extreme High Temperature

Grasso per lubrificazione di lunga durata per tutti i tipi di cuscinetti ad altissima temperatura

11



### TIPI DI APPLICAZIONI

Macchine tessili di essiccamento, macchine per la fabbricazione del cartone ondulato, industria delle materie plastiche, rulli di carico nelle macchine da stampa, apparecchiature per forni, carrelli per forni, motori elettrici che funzionano a temperature elevate...

### VANTAGGI

Per altissime temperature di funzionamento fino a + 260°C, buona capacità di assorbimento delle pressioni, ottima resistenza agli agenti aggressivi, compatibile con la maggior parte delle materie plastiche e delle tenute.

### INTERVALLO DI TEMPERATURA

da - 30°C a + 260°C



## HIGH SPEED + Spindles

Grasso per velocità molto elevata a bassa temperatura

11



### TIPI DI APPLICAZIONI

Mandrini per macchine tessili, macchine utensili che funzionano a velocità elevate (assi di fresatura, torni, rettificatrici, foratrici, ...).

### VANTAGGI

Tempi di rodaggio ridotti per i cuscinetti di mandrini, eccellente resistenza all'acqua (protegge dall'usura prematura dei cuscinetti e riduce i costi di manutenzione), debole riscaldamento dei cuscinetti grazie al basso valore della coppia resistente (quindi durata di vita prolungata), Olio sintetico + Estere a debole viscosità che garantisce un ampio campo di temperatura d'utilizzo e un'eccellente tenuta a freddo.

### INTERVALLO DI TEMPERATURA

da - 45°C a + 120°C



# 1-LUBRIFICANTI

## CARATTERISTICHE DEI GRASSI (fisico-chimiche, meccaniche, tipo di prestazione,...)

Lubrificante: definizione	UNIVERSAL	UNIVERSAL +	HEAVY DUTY	HEAVY DUTY +
Consistenza grado NLGI	2	2	2	2
Olio di base	Minerale	Minerale	Minerale	Minerale
Ispezzente / tipo di sapone	Litio	Litio/Calcio	Litio con additivi EP	Litio con additivi EP
Colore	Ambrato	Marrone chiaro	Ambrato	Biondo
Viscosità dell'olio di base (cSt) - a 40°C	115	220	115	150
- a 100°C	11	6,5	11	15
Intervallo di temperature di utilizzo (°C)	- 25 a + 140	- 30 a +130	- 25 a +140	- 30 a +150
Punto di goccia (°C) DIN ISO 2176	> 190	> 170	> 190	> 190
Attitudine a carichi medi P < C/5		+		++
Attitudine a carichi elevati P > C/5		-		++
Attitudine alle basse velocità N.Dm < 100 000		+		+
Attitudine a velocità elevate N.Dm > 100 000		+		+
Comportamento in ambiente umido, presenza di acqua		++		++
Attitudine ad oscillazioni di piccola ampiezza		+		+
Attitudine per vibrazioni all'arresto		-		-
Aderenza		+		+
Bassa coppia		+		+
Silenziosità		+		+
Protezione anticorrosione		++		++
Resistenza agli agenti chimici		-		-
Pompabilità		++		++
Confezioni disponibili	Cartucce 400g Barratolo 1 Kg Secchi 5 Kg Barile 23 & 50 Kg	Ingrassatori BOOSTER	Cartucce 400g Barratolo 1 Kg Secchi 5 Kg Barile 23, 50 & 190 Kg	Ingrassatori BOOSTER
Osservazioni	Denominazione precedente : MS		Denominazione precedente : EP	

**N.Dm** : numero di giri / al minuto x diametro medio (in millimetri)

- ++: Ottima prestazione
- +: Buona prestazione
- : Non raccomandato
- /: Non applicabile

HIGH TEMP	VIB	FOOD AL / FOOD	ULTRA HIGH TEMP	HIGH SPEED +	CHAIN OIL
2	2	2	2	2	
Semi-sintetico	Semi-sintetico	Minerale paraffinico / PAO	Sintetico Poliestere perfluorato	Estere + SHC	Estere + PAO
Poliurea	Litio/Calcio	Alluminio complesso	PTFE	Litio/Calcio	
Beige	Biondo	Ambrato	Bianco	Marrone chiaro	Verde chiaro
160	360	248 / 195	420	25	320 (*)
18	25	24 / 22	40	5,8	28 (*)
- 40 a +160	- 20 a +140	- 25 a +120 / - 30 a +120	- 30 a + 260	- 45 a +120	- 20 a + 250
> 250	> 190	> 200 / > 220	Non misurabile (*)	> 180	-25
+	+	+	++	+	/
-	++	+	++ (**)	-	/
+	++	+	++	-	/
+	-	+	+	++	/
+	++	+	+	++	/
++	++	+	++	+	/
-	-	-	-	++	/
++	++	+	++	+	/
+	-	+	-	++	/
+	-	-	-	++	/
+	+	+	+	++	/
-	-	-	++	-	/
++	++	++	++	++	/
Cartucce 400g Barratolo 1 Kg Ingrassatori BOOSTER	Cartucce 400g Barratolo 1 Kg Barile 50 Kg Ingrassatori BOOSTER	Food AL: Cartucce 400g Barratolo 1 Kg Food: Ingrassatori BOOSTER	Cartucce 800g	Barratolo 1 Kg	READY e SMART BOOSTER
Denominazione precedente : HT	Denominazione precedente : VX	- Risponde alle esigenze NSF come prodotto H1	* Secondo la norma DIN2176, il punto di goccia di questo grasso non è determinabile, vale a dire che non fonde. ** Se T° < 200°C	Fare attenzione - alla quantità - alla ritenzione di grasso	*Viscosità dell'olio di base a 20°C = 1200 cSt



# 1-LUBRIFICANTI

## E - SCELTA DI UN GRASSO NTN-SNR IN FUNZIONE DELLE VOSTRE APPLICAZIONI

FUNZIONAMENTO PREDOMINANTE	LIMITI DI UTILIZZO		ESEMPI DI APPLICAZIONE
	TEMPERATURA °C	VELOCITÀ	
Uso generale	-25 a +130	< Velocità limite del cuscinetto	<b>Industria e automobile:</b> Attrezzature agricole, meccanica generale, materiale per movimentazione, utensileria elettrica, cuscinetti ruota auto...
Forti carichi	-25 a +140	< 2/ 3 velocità limite del cuscinetto	<b>Applicazioni intensive nell'industria pesante:</b> Siderurgia/Acciaierie, costruzioni, trasporti... Nastri trasportatori, mezzi di sollevamento, motori elettrici di elevata potenza, pompe acqua, presse, mozzi ruota mezzi pesanti...
Alte temperature	-40 a +160	< 2/ 3 velocità limite del cuscinetto	Macchine tessili, macchine per la trasformazione della carta, ventilatori a caldo, essiccatoi, tendicinghia, pompe acqua auto...
	-30 a +260	< 2/ 3 velocità limite del cuscinetto	Macchine per la fabbricazione del cartone ondulato, industria delle materie plastiche, industria tessile (essiccatoi), rulli di carico nelle macchine da stampa. Motori elettrici a temperature elevate, attrezzature per forni, carrelli per forni...
Basse temperature	Fino a - 45	< 2/ 3 velocità limite del cuscinetto	Aviazione, motori speciali.
Grande velocità	-20 a +120	< 4/ 3 velocità limite del cuscinetto	Mandrini per macchine utensili, mandrini per macchine tessili, motori elettrici in miniatura.
Umidità	-30 a +120	< 2/ 3 velocità limite del cuscinetto	Lavatrici
Vibrazioni o urti di forte ampiezza Centrifugazione Anello esterno rotante	-20 a +130	< 2/ 3 velocità limite del cuscinetto	Negli scavi, cementifici, lavori pubblici ed agricoli e per applicazioni con carichi importanti in luoghi umidi, cartiere, siti di perforazione... Bracci di benne, trituratori, frantumatori, vagli vibranti, lavatrici, ventilatori industriali...
Uso alimentare	-25 a +120	< 2/ 3 velocità limite del cuscinetto	<b>Applicazioni in cui un contatto accidentale con le derrate alimentari è tecnicamente possibile:</b> Macchine per l'imbottigliamento, apparecchiature per latterie/caseifici, pasticceria industriale, fabbricazione della pasta, industria dolciaria, mattatoi...
Olio per catene ad alte temperature	-20 a +250		<b>Applicazioni dell'industria tessile e dell'industria plastica con ogni tipo di catene lubrificate ad olio:</b> Apparecchiature di livellamento, telai piani, telai multipli, essiccatoi, vaporizzatori, impianti per rivestimenti.



RACCOMANDAZIONI ABITUALI	RACCOMANDAZIONI EXPERTS & TOOLS
<p>Olio minerale Sapone tradizionale (litio, calcio...) Consistenza generalmente di grado 2 per cuscinetti di grandi dimensioni o con particolarità di funzionamento. Diminuzione delle prestazioni a partire da 90°C in continuo.</p>	<p>UNIVERSAL oppure UNIVERSAL +</p>
<p>Simile ai grassi di uso generale con additivi per pressione estrema</p>	<p>HEAVY DUTY oppure HEAVY DUTY +</p>
<p>Ispessente poliurato con olio a base minerale di forte viscosità o semi-sintetico. Attenzione: i grassi con olio a base di silicone hanno una tenuta ridotta sotto carico.</p>	<p>HIGH TEMP</p>
<p>Grasso interamente sintetico Attenzione: i grassi con olio a base di silicone hanno una tenuta ridotta sotto carico.</p>	<p>ULTRA HIGH TEMP</p>
<p>Olio di base con viscosità molto bassa Attenzione alla fluidificazione del grasso se la temperatura &gt; 80°C</p>	<p>HIGH SPEED +</p>
<p>Olio con viscosità molto bassa</p>	
<p>Grasso tradizionale molto addizionato con additivi anticorrosione</p>	<p>UNIVERSAL oppure HEAVY DUTY (normale oppure +)</p>
<p>Grasso di consistenza grado 2 con forte aderenza</p>	<p>VIB</p>
<p>Risponde alle esigenze NSF come prodotto H1 *NSF: National Sanitation Foundation / H1: Contatto occasionale con gli alimenti</p>	<p>FOOD AI</p>
<p>Olio con buona aderenza e buona capacità di penetrazione (diffusione)</p>	<p>CHAIN OIL</p>



# 1- LUBRIFICANTI

## MISCIBILITA' DEI GRASSI

In genere, è sconsigliabile mescolare due grassi lubrificanti.

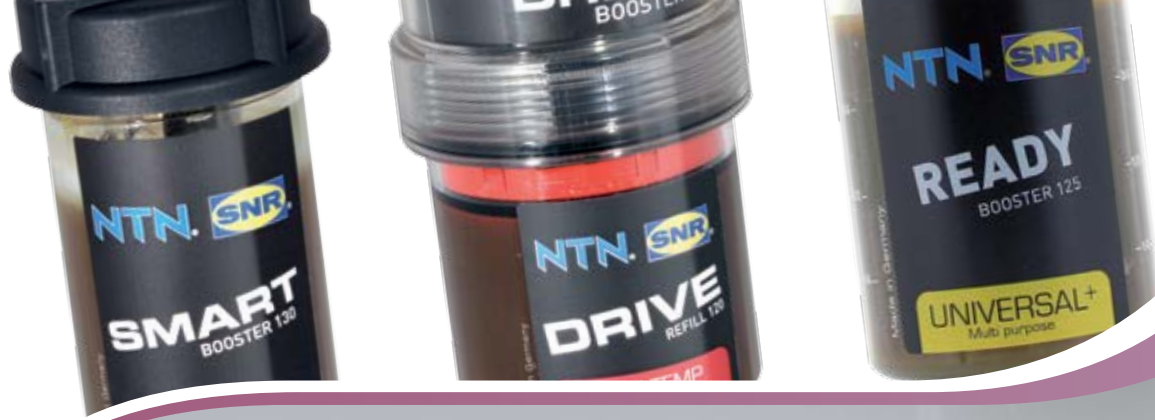
In caso di miscela (per es.: cambio di grasso in un sistema di lubrificazione), è necessario accertarsi della miscibilità dei due grassi, vale a dire degli oli di base e degli ispessenti.

OLIO	MINERALE	PAO POLI ALFA OLEFINICO	ESTERE	PAG POLIGLICOLE	POLIFENILE ESTERE	SILICONE (METILE)	SILICONE (FENILE)	FLUORATO
MINERALE	M							
PAO POLI ALFA OLEFINICO	M	M						
ESTERE	M	M	M					
PAG POLIGLICOLE	NM	NM	M	M				
POLIFENILE ESTERE	M	M	M	NM	M			
SILICONE (METILE)	NM	NM	NM	NM	NM	M		
SILICONE (FENILE)	M	M	M	NM	M	M	M	
FLUORATO	NM	NM	NM	NM	NM	NM	NM	M

Legenda: M: Miscela ammissibile – NM: Miscela non ammissibile

ISPESSENTE	SAPONE CALCIO ANIDRO	SAPONE CALCIO COMPLESSO	SAPONE LITIO	SAPONE LITIO COMPLESSO	SAPONE LITIO / CALCIO	SAPONE ALLUMINIO COMPLESSO	BENTONE GEL DI SILICE	POLIURATO	FLUORATO
SAPONE CALCIO ANIDRO	M								
SAPONE CALCIO COMPLESSO	NM	M							
SAPONE LITIO	M	NM	M						
SAPONE LITIO COMPLESSO	M	M	M	M					
SAPONE LITIO / CALCIO	M	NM	M	M	M				
SAPONE ALLUMINIO COMPLESSO	M	NM	NM	NM	NM	M			
BENTONE GEL DI SILICE	M	NM	NM	NM	NM	NM	M		
POLIURATO	M	M	M	M	NM	M	NM	M	
FLUORATO	NM	NM	NM	NM	NM	NM	NM	NM	M

Legenda: M: Miscela ammissibile – NM: Miscela non ammissibile



## Lubrificazione “single point”

P. 16

Lubrificazione manuale: pistola per grasso o olio ..... P. 16

Lubrificazione automatica:

*READY Booster* ..... P. 18

*SMART Booster* ..... P. 20

*DRIVE Booster* ..... P. 22

*Accessori per la gamma Booster* ..... P. 24

## MANUALE

## PISTOLA PER GRASSO O OLIO

Per una lubrificazione agevole con una mano sola

48



#### APPLICAZIONI

La pistola per ingrassaggio è lo strumento ideale per una facile lubrificazione, pulita e rapida in ambito industriale e agricolo.

#### VANTAGGI

##### • Pratica

La pompa può essere azionata con una mano sola  
Il corpo zigrinato facilita la presa  
Può alloggiare cartucce o direttamente il grasso sfuso.

##### • Robusta

Progettata per uso industriale, sviluppa una pressione massima di 345 bar.  
Costruita in acciaio di alta qualità resistente agli urti, garantisce un utilizzo di lunga durata.

##### • Precisa e pulita

E' possibile avvitare alla pistola da ingrassaggio, un beccuccio sviluppato da NTN-SNR. Tale beccuccio consente d'iniettare il grasso con precisione e pulizia nel cuscinetto.  
Portata di grasso ridotta e controllata: 0.5 cm<sup>3</sup> /corsa



\*in opzione

#### RIFERIMENTO COMMERCIALE

LUB GREASE GUN SET

Beccuccio (in opzione) LUB GREASE GUN/ACC SET

## AUTOMATICA

## L'OPINIONE DEGLI ESPERTI

E' possibile ridurre le Vostre scadenze di manutenzione e diminuire i Vostri costi di gestione, migliorando al contempo la sicurezza del personale e delle macchine.

Il lubrificatore automatico consente una lubrificazione costante e regolare dei Vostri cuscinetti. Facilmente integrabile in diversi tipi di applicazioni (industrie meccaniche e automobili, acciaierie, cartiere, ecc..), consentirà di ottimizzare la funzione della lubrificazione senza alcuna modifica dei propri impianti.

#### I LUBRIFICATORI AUTOMATICI GARANTISCONO UNA LUBRIFICAZIONE CONTINUA, AFFIDABILE, PULITA ED ESTREMAMENTE PRECISA DEI VOSTRI CUSCINETTI:

- Forniscono all'applicazione un apporto costante e controllato di grasso di qualità, 24 ore su 24 e 7 giorni su 7.

➤ **Meno attriti = risparmio di energia**

- Contribuiscono attivamente a prolungare la durata di vita dei cuscinetti.

➤ **Migliorano la disponibilità delle apparecchiature industriali**

- Eliminano i rischi di sovr lubrificazione o sottolubrificazione
- Riducono i rischi di contaminazione
- Garantiscono la lubrificazione corretta con il grasso adeguato

➤ **Riducono il numero di cedimenti prematuri**

- Consentono di distanziare gli interventi sulla macchina

➤ **Diminuiscono il rischio d'incidenti in particolare nelle zone pericolose o di difficile accesso**



# UNIRE IL GRASSO PIÙ ADATTO CON LA MIGLIORE LUBRIFICAZIONE AUTOMATICA AD OGNI VOSTRA APPLICAZIONE



**UNIVERSAL +**



**HEAVY DUTY +**



**VIB**



**HIGH TEMP**



**FOOD**

DESCRIZIONE	UNIVERSAL +	HEAVY DUTY +	VIB	HIGH TEMP	FOOD
	Usò generico, per applicazioni industriali	Pressione estrema, multiuso, ideale per applicazioni con carichi pesanti	Cuscinetti soggetti a vibrazioni o ad elevati livelli di urti. Per applicazioni con carichi pesanti in ambienti umidi.	Soluzione ideale per una lubrificazione "long life" ad alta temperatura fino a + 150°C. Sopporta picchi occasionali fino a + 175°C.	Grasso multiuso per l'industria alimentare e farmaceutica secondo le norme NSF-H1
APPLICAZIONI	Attrezzature agricole, materiale per movimentazione, meccanica generale, motori elettrici a potenza contenuta...	Industria pesante: siderurgia, costruzione, trasporto, nastri trasportatori, mezzi di sollevamento, pompe acqua...	Cave, cementifici, lavori pubblici e ambienti umidi: cartiere, siti di perforazione, frantumatori, vagli vibranti...	Macchine tessili, macchine per la trasformazione della carta, ventilatori a caldo, essiccatoi, pompe acqua...	Imbottigliamento, latterie/caseifici, pasticceria industriale, fabbricazione di pasta, industria dolciaria, mattatoi...
DATI TECNICI					
Sapone	Litio Calcio	Litio	Litio Calcio	Poliurea	Alluminio complesso
Olio	Minerale	Minerale	Semi-sintetico	Semi-sintetico	Paraffina minerale
Intervallo di temperatura	-25°C/+130°C	-30°C/+150°C	-20°C/+140°C	-40°C/+160°C	-30°C/+120°C
Viscosità a 40°C	220 cSt	150 cSt	360 cSt	160 cSt	195 cSt
GAMMA DISPONIBILE					
READY Booster	•	•	•	•	•
SMART Booster	•	•	•	•	•
DRIVE Booster	•	•	•	•	•



## READY BOOSTER

- 125 cm<sup>3</sup>
- Economico, solido
- Ergonomico: eccellente visibilità del livello di grasso
- Può essere impiegato in ambienti esplosivi



## SMART BOOSTER

- Maggiore capacità: 130 cm<sup>3</sup>
- Preciso, ergonomico
- Regolabile al mese più vicino sullo schermo LCD
- Portata costante indipendente dalla temperatura ambiente
- Riciclabile: unità di comando riutilizzabile
- Adatto per uso in ambienti esplosivi



## DRIVE BOOSTER

- Flessibile
- 2 capacità: 120 cm<sup>3</sup> e 250 cm<sup>3</sup>
- Multiuso
- Preciso
- Potente: adatto per la lubrificazione a distanza
- Ricaricabile

Per la lubrificazione con «CHAIN OIL», consultare le pagine seguenti, che descrivono ogni ingrassatore dettagliatamente.

## 1 / READY BOOSTER 125



Ideale per gli ambienti umidi, esposti alla corrosione o che richiedono elevati livelli di igiene, come nel caso dell'industria alimentare.

**READY BOOSTER: modello economico e flessibile****A • DESCRIZIONE**

Adatto ad una grande varietà di applicazioni e in particolare agli ambienti aggressivi che possono generare la corrosione dei sistemi elettronici, oppure ai settori industriali con elevate esigenze in materia di pulizia ed igiene.



La distribuzione del grasso è garantita da una reazione chimica.

La durata di distribuzione dei 125 cm<sup>3</sup> di grasso è regolabile da 1 a 12 mesi tramite un selettore.

**B • APPLICAZIONI**

Progettato per la lubrificazione con ingrassatori "single point" di cuscinetti, supporti lisci, ingranaggi aperti, catene, viti a sfera, guide lineari... La sua resistenza alla corrosione è molto apprezzata nell'industria alimentare.

**C • CARATTERISTICHE E VANTAGGI**

<ul style="list-style-type: none"> <li>• Design compatto (con flangia opzionale)</li> </ul>	<ul style="list-style-type: none"> <li>• Facile da installare anche negli spazi ristretti</li> </ul>
<ul style="list-style-type: none"> <li>• Certificazione   II 1G Ex ia IIC T6 II 1D Ex iaD 20 T85°C I M1 Ex ia I DEKRA 13 ATEX 0078 X</li> </ul>	<ul style="list-style-type: none"> <li>• Utilizzabile in ambienti a rischio d'esplosione</li> </ul>
<ul style="list-style-type: none"> <li>• Serbatoio trasparente in poliammide di forte densità</li> </ul>	<ul style="list-style-type: none"> <li>• Consente un controllo visivo del livello del grasso</li> </ul>
<ul style="list-style-type: none"> <li>• Tenuta stagna all'acqua e alla polvere</li> </ul>	<ul style="list-style-type: none"> <li>• Resiste alla corrosione e alle vibrazioni</li> <li>• Funziona in tutte le posizioni</li> </ul>
<ul style="list-style-type: none"> <li>• Valvola limitazione di portata integrata nella versione ad olio</li> </ul>	<ul style="list-style-type: none"> <li>• Facilità d'installazione</li> </ul>

## D • DATI TECNICI

Azionamento: a gas, per reazione elettrochimica

Capacità: 125 cm<sup>3</sup>

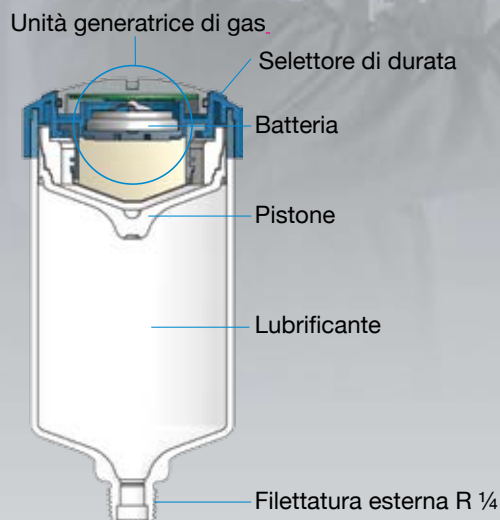
Pressione max: 5 bar

Durata di distribuzione: 1 a 12 mesi

Avvio immediato: 1 giorno

Temperatura di funzionamento: da -20°C a +60°C

Disponibile con i grassi ad elevate prestazioni NTN-SNR specialmente sviluppati per cuscinetti e supporti, con olio sintetico speciale per le catene. Consultateci per altri tipi di lubrificanti.



## E • RIFERIMENTI COMMERCIALI

RIFERIMENTO COMMERCIALE	PRODOTTO	LUBRIFICANTE
LUBER READY UNIVERSAL +	READY BOOSTER	Grasso UNIVERSAL + (Uso generico)
LUBER READY HEAVY DUTY +	READY BOOSTER	Grasso HEAVY DUTY + (Carichi pesanti)
LUBER READY HIGH TEMP	READY BOOSTER	Grasso HIGH TEMP (Alte temperature)
LUBER READY VIB	READY BOOSTER	Grasso VIB (Vibrazioni e urti)
LUBER READY FOOD	READY BOOSTER	Grasso FOOD (Compatibile con gli alimenti)
LUBER READY CHAIN OIL	READY BOOSTER	Olio CHAIN OIL (Alte prestazioni per catene)

## 2 / SMART BOOSTER 130



49

Soluzione di lubrificazione efficace ed economica, ideale per le applicazioni soggette a variazioni di temperatura

### SMART BOOSTER : modello economico indipendente dalla temperatura

#### A • DESCRIZIONE

SMART BOOSTER, il primo ingrassatore automatico elettrochimico, dotato di un'unità di controllo riutilizzabile, che consente di regolare la portata in funzione della temperatura ambiente.

La fornitura in continuo del volume di lubrificante richiesto dalla Vostra applicazione a qualunque temperatura è garantita.

Questo ingrassatore "intelligente" è dotato di un sensore di temperatura che regola il livello di pressione necessario per distribuire la quantità corretta di grasso definita all'avvio.

La durata della distribuzione è regolabile molto facilmente al mese successivo (da 1 a 12 mesi) per semplice pressione manuale sull'unità di controllo.

L'unità di controllo è riutilizzabile per svariate volte; è necessario sostituire solo la cartuccia di grasso da 130 cm<sup>3</sup>.





#### B • APPLICAZIONI

Progettato per la lubrificazione con ingrassatori "single point" di cuscinetti, supporti lisci, ingranaggi aperti, catene, viti a sfere, guide lineari... Si adatta perfettamente in ambienti soggetti a sostanziali variazioni di temperatura (per es.: ventilatori sotto i tetti) o che esigono una sicurezza intrinseca (per es.: industrie petrolchimiche).



#### C • CARATTERISTICHE E VANTAGGI

<ul style="list-style-type: none"> <li>Regolabile da 1 a 12 mesi tramite un'unità di controllo tattile, con funzione avvio/arresto, riutilizzabile.</li> </ul>	<ul style="list-style-type: none"> <li>Flessibile, preciso, polivalente riduce i costi operativi migliorando la lubrificazione dei pezzi rotanti.</li> </ul>
<ul style="list-style-type: none"> <li>Compensazione di temperatura integrata con ampio intervallo di temperature di funzionamento</li> </ul>	<ul style="list-style-type: none"> <li>Elevata affidabilità: portata di grasso controllata a prescindere dalla temperatura e su tutta la durata della distribuzione</li> <li>Uso universale</li> </ul>
<ul style="list-style-type: none"> <li>Progettazione compatta con flange rinforzate</li> </ul>	<ul style="list-style-type: none"> <li>Robusto, facile da installare anche negli spazi ristretti</li> </ul>
<ul style="list-style-type: none"> <li>Certificazione   I M1 Ex ia I Ma II 2G Ex ia IIC T4 Gb II 2D Ex ia IIC T 135°C Db ZELM IO ATEX 0434X</li> </ul>	<ul style="list-style-type: none"> <li>Adatto per uso in ambienti esplosivi</li> </ul>
<ul style="list-style-type: none"> <li>Protezione IP65</li> </ul>	<ul style="list-style-type: none"> <li>Utilizzabile in numerosi ambienti polverosi e umidi</li> </ul>
<ul style="list-style-type: none"> <li>Serbatoio trasparente in poliammide di forte densità</li> </ul>	<ul style="list-style-type: none"> <li>Consente un controllo visivo del livello del grasso</li> <li>Funziona in tutte le posizioni</li> </ul>
<ul style="list-style-type: none"> <li>Valvola limitazione di portata integrata nella versione ad olio</li> </ul>	<ul style="list-style-type: none"> <li>Facilità d'installazione</li> </ul>



## D • DATI TECNICI

Avviamento: **cellule generatrici di gas con compensazione elettronica di temperatura**

Capacità: **130 cm<sup>3</sup>**

Pressione max: **6 bar**

Durata di distribuzione: **1, 2, 3, ..., 12 mesi**

Avvio immediato: **1 giorno**

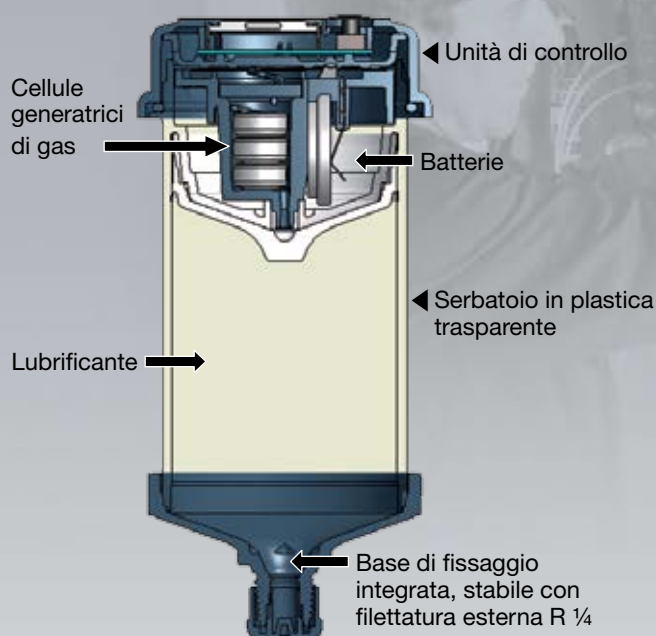
Temperatura di funzionamento: **da - 20°C a + 60°C**

**Disponibile con i grassi ad alte prestazioni NTN-SNR specialmente sviluppati per cuscinetti e supporti, e con l'olio sintetico speciale per le catene. Consultateci per altri tipi di lubrificanti.**

## E • RIFERIMENTI COMMERCIALI

**LUBER SMART (denominazione del grasso):**  
kit completo (unità di controllo + serbatoio del lubrificante con cellule di gas e batterie + coperchio di protezione)

**LUBER SMART REFILL (denominazione del grasso):**  
serbatoio del lubrificante con cellule di gas e batterie + coperchio di protezione



RIFERIMENTO COMMERCIALE	PRODOTTO	LUBRIFICANTE
LUBER SMART UNIVERSAL +	SMART BOOSTER completo	<b>Grasso UNIVERSAL +</b> (Uso generico)
LUBER SMART REFILL UNIVERSAL +	Ricarica	
LUBER SMART HEAVY DUTY +	SMART BOOSTER completo	<b>Grasso HEAVY DUTY +</b> (Carichi pesanti)
LUBER SMART REFILL HEAVY DUTY +	Ricarica	
LUBER SMART HIGH TEMP	SMART BOOSTER completo	<b>Grasso HIGH TEMP</b> (Alte temperature)
LUBER SMART REFILL HIGH TEMP	Ricarica	
LUBER SMART VIB	SMART BOOSTER completo	<b>Grasso VIB</b> (Vibrazioni ed urti)
LUBER SMART REFILL VIB	Ricarica	
LUBER SMART FOOD	SMART BOOSTER completo	<b>Grasso FOOD</b> (Compatibile con le derrate alimentari)
LUBER SMART REFILL FOOD	Ricarica	
LUBER SMART CHAIN OIL	SMART BOOSTER completo	<b>Olio CHAIN OIL</b> (Elevate prestazioni per catene)
LUBER SMART REFILL CHAIN OIL	Ricarica	

### 3 / DRIVE BOOSTER 120 & 250

50

Soluzione di lubrificazione ad alte prestazioni, ecologica per le applicazioni che necessitano di un dosaggio molto preciso, a contatto o lontano dal punto da lubrificare.

#### DRIVE BOOSTER : modello di fascia alta per tutte le situazioni

##### A • DESCRIZIONE

DRIVE BOOSTER, ingrassatore automatico elettromeccanico per una lubrificazione estremamente precisa, indipendente dalla temperatura, con un'affidabilità elevata in servizio.

Disponibile in 2 dimensioni, **120 cm<sup>3</sup>** e **250 cm<sup>3</sup>**, soddisfa le esigenze della maggior parte delle applicazioni di lubrificazione.

L'avviamento elettromeccanico:

- Garantisce una pressione di spinta costante ed affidabile di 5 bar per tutta la durata della distribuzione
- Consente in tal modo l'installazione fino a 3 metri di distanza per i dispositivi a grasso e fino a 5 metri per i sistemi ad olio.
- Riutilizzabile svariate volte, contribuisce a preservare l'ambiente.

Soluzione ideale per lubrificare nelle zone pericolose, di difficile accesso o soggette a temperature ambiente elevate o vibrazioni forti.



##### B • APPLICAZIONI

Progettato per la lubrificazione "single point" di cuscinetti, supporti lisci, ingranaggi aperti, catene, viti a sfere, guide lineari... Indipendente dalla temperatura e dalla pressione ambiente, è adatto ad una vasta gamma di applicazioni e di condizioni di servizio. Può essere installato fino a 3 metri di distanza dal punto di lubrificazione e fino a 5 metri per i sistemi ad olio.



##### C • CARATTERISTICHE E VANTAGGI

<ul style="list-style-type: none"> <li>• Avviamento con motore elettrico robusto</li> <li>• Facilmente regolabile</li> </ul>	<ul style="list-style-type: none"> <li>• Indipendente dalla temperatura e dalla pressione</li> <li>• Insensibile alle vibrazioni</li> <li>• Elevata affidabilità: portata di grasso costante per tutta la durata della distribuzione</li> </ul>
<ul style="list-style-type: none"> <li>• Riutilizzabile</li> </ul>	<ul style="list-style-type: none"> <li>• Ecologico</li> </ul>
<ul style="list-style-type: none"> <li>• Serbatoio trasparente in poliammide di forte densità, con flangia rinforzata</li> </ul>	<ul style="list-style-type: none"> <li>• Visualizzazione del livello di grasso</li> </ul>
<ul style="list-style-type: none"> <li>• Dotato di led luminosi</li> </ul>	<ul style="list-style-type: none"> <li>• Indica lo stato di funzionamento e consente un controllo rapido a distanza</li> </ul>
<ul style="list-style-type: none"> <li>• Progettazione compatta</li> </ul>	<ul style="list-style-type: none"> <li>• Facile da installare anche negli spazi ristretti</li> </ul>
<ul style="list-style-type: none"> <li>• Kit lubrificatore con accessori inclusi</li> </ul>	<ul style="list-style-type: none"> <li>• Il set dei raccordi in dotazione consente di montare l'apparecchio sul 95% delle applicazioni</li> </ul>
<ul style="list-style-type: none"> <li>• Ricarica composta da un serbatoio di lubrificante e da un gruppo batterie</li> </ul>	<ul style="list-style-type: none"> <li>• Garanzia di funzionamento</li> </ul>

## D • DATI TECNICI

Avviamento: **elettromeccanico, riutilizzabile**

Alimentazione: **blocco batterie**

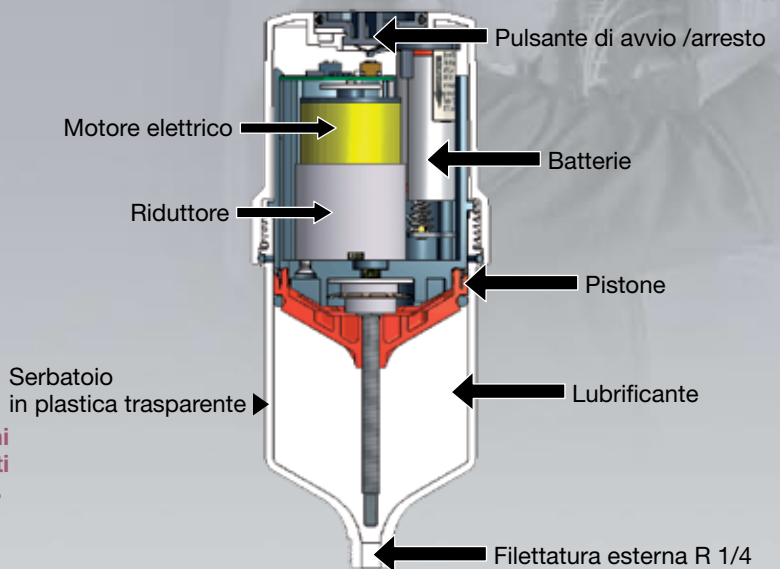
Capacità: **120 cm<sup>3</sup> o 250 cm<sup>3</sup>**

Pressione max: **5 bar**

Durata di distribuzione: **1, 3, 6 o 12 mesi**

Temperatura di funzionamento: **da - 10°C a + 50°C**

**Disponibile con i grassi ad elevate prestazioni NTN-SNR, specialmente sviluppati per cuscinetti e supporti. Consultateci per altri tipi di lubrificanti.**



## E • RIFERIMENTI COMMERCIALI

**LUBER DRIVE KIT (capacità, denominazione del grasso):** kit ingrassatore automatico completo che include: motore + serbatoio per lubrificante da 120 o 250 cm<sup>3</sup> + gruppo batterie + base di rinforzo + 4 raccordi riduttori.

**LUBER DRIVE REFILL (capacità, denominazione del grasso):** ricarica che include: serbatoio per lubrificante da 120 o 250 cm<sup>3</sup> + gruppo batterie.

Il riferimento commerciale è disponibile secondo gli stessi criteri per gli altri lubrificanti: UNIVERSAL+, HEAVY DUTY+, HIGH TEMP, VIB, FOOD.

ES. RIFERIMENTO COMMERCIALE	PRODOTTO	LUBRIFICANTE
LUBER DRIVE KIT 120 UNIVERSAL +	DRIVE BOOSTER 120 kit completo	Grasso UNIVERSAL + (Uso generico)
LUBER DRIVE KIT 250 HEAVY DUTY +	DRIVE BOOSTER 250 kit completo	Grasso HEAVY DUTY +
LUBER DRIVE REFILL 120 HIGH TEMP	Ricarica 120	Grasso HIGH TEMP
LUBER DRIVE REFILL 250 VIB	Ricarica 250	Grasso VIB

### Per ordinare:

- DRIVE BOOSTER kit completo da 250 cm<sup>3</sup> con grasso HIGH TEMP,
  - ▶ il riferimento è LUBER DRIVE KIT 250 HIGH TEMP
- Una ricarica da 120 cm<sup>3</sup> con grasso HEAVY DUTY,
  - ▶ il riferimento è LUBER DRIVE REFILL 120 HEAVY DUTY+

## 4 / ACCESSORI PER LA GAMMA BOOSTER

Scegliere l'accessorio più adatto nella gamma NTN-SNR ROULEMENTS

## Supporti di fissaggio:

			
DESCRIZIONE	Clip plastica di fissaggio DRIVE	Clip plastica di fissaggio SMART e READY	Supporto + inserto inox
RIFERIMENTO COMMERCIALE	LUBER CLIP	LUBER CLIP SMART/READY	LUBER BRACKET

## Raccordo flessibile:

	
DESCRIZIONE	1 raccordo femmina lato Booster + 1 tubo flessibile (Nylon, lunghezza 1 m, Diam est/int: 8 / 6 mm) + 1 Raccordo maschio G1/4
RIFERIMENTO COMMERCIALE	LUBER HOSE & CONNECTORS 1 M

## Gomiti:

		
DESCRIZIONE	Angolo di connessione 45° G1/4 - G1/4	Angolo di connessione 90° G1/4 - G1/4
RIFERIMENTO COMMERCIALE	LUBER ANGLE 45 G1/4	LUBER ANGLE 90 G1/4

## Raccordi / Riduttori:

						
DESCRIZIONE	Riduttore G1/4 - G1/8	Riduttore G1/4 - M6	Riduttore G1/4 - M8 x1	Riduttore G1/4 - M8 x1.25	Riduttore G1/4 - M10 x1	Riduttore G1/4 - M10 x 1.5
RIFERIMENTO COMMERCIALE	LUBER REDUCER G1/4 - G1/8	LUBER REDUCER G1/4 - M6	LUBER REDUCER G1/4 - M8 x1	LUBER REDUCER G1/4 - M8	LUBER REDUCER G1/4 - M10 x1	LUBER REDUCER G1/4 - M10

## Prolunghe:

		
DESCRIZIONE	Prolunga R1/40 x G1/4 - 30 mm	Prolunga R1/40 x G1/4 - 75 mm
RIFERIMENTO COMMERCIALE	LUBER EXTENSION G1/4 30 mm	LUBER EXTENSION G1/4 75 mm

## Spazzole e pinze:

				
DESCRIZIONE	Pinza diam. 20 G1/4	Spazzola 40X30 mm G1/4	Spazzola 60X30 mm G1/4	Spazzola 100X30 mm G1/4
RIFERIMENTO COMMERCIALE	LUBER OIL BRUSH diam 20 -G1/4	LUBER OIL BRUSH 40 x 30 -G1/4	LUBER OIL BRUSH 60 x 30 -G1/4	LUBER OIL BRUSH 100 x 30 -G1/4

## Accessori DRIVE:

			
DESCRIZIONE	Base di sostegno G 1/4 (rame / plastica)	Coperchio di protezione 120 cm <sup>3</sup>	Coperchio di protezione 250 cm <sup>3</sup>
RIFERIMENTO COMMERCIALE	LUBER PROTECTION BASE	LUBER PROTECTION COVER 120	LUBER PROTECTION COVER 250

## Accessori READY :

		
DESCRIPTION	Base di sostegno G 1/4	Coperchio di protezione
RIFERIMENTO COMMERCIALE	LUBER READY SUPPORT FLANGE	LUBER READY PROTECTION CAP







## Sistemi di lubrificazione centralizzata

P. 28

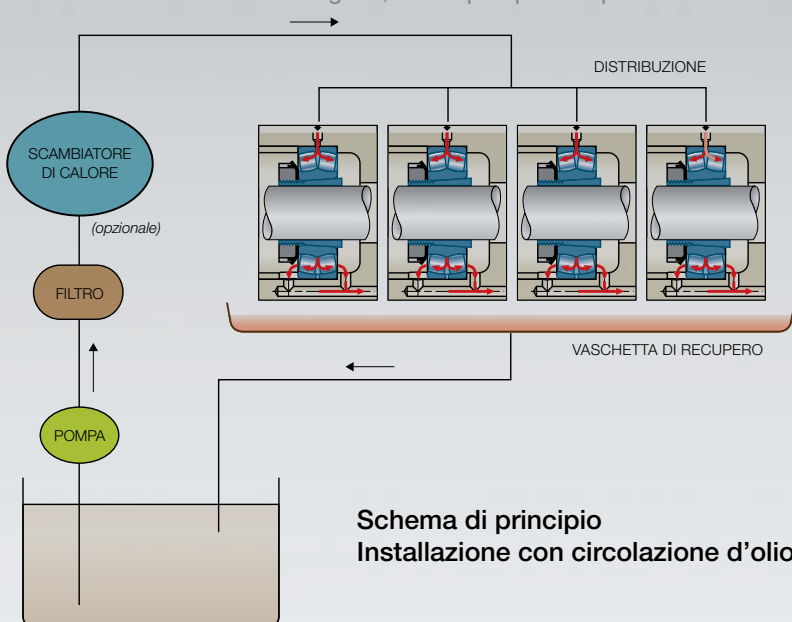
Scelta della tecnologia appropriata.....	P. 28
Prodotti LUB'SOLUTIONS per:	
<i>Lubrificazione volumetrica .....</i>	<i>P. 34</i>
<i>Lubrificazione progressiva .....</i>	<i>P. 36</i>
<i>Lubrificazione multilinee .....</i>	<i>P. 38</i>
<i>Lubrificazione linea doppia.....</i>	<i>P. 38</i>
<i>Lubrificazione aria-olio.....</i>	<i>P. 39</i>
<i>Lubrificazione a ricircolazione .....</i>	<i>P. 40</i>
<i>Controllo del flusso e accessori .....</i>	<i>P. 40</i>

## SCELTA DELLA TECNOLOGIA APPROPRIATA

I 2 principi di lubrificazione: il lubrificante è riciclato o a perdere.

### 3-1 - LUBRIFICANTE RICICLATO

Se gli organi della macchina richiedono una quantità importante di lubrificante o necessitano di essere raffreddati o riscaldati, è opportuno attuare un sistema di lubrificazione con circolazione d'olio. Negli altri casi, una volta che il lubrificante ha attraversato l'organo, non si può più recuperare.



Schema di principio  
Installazione con circolazione d'olio

#### Descrizione del sistema:

La circolazione d'olio consente un flusso continuo al punto di lubrificazione. L'olio defluito viene raccolto nel serbatoio principale per esservi pompato nuovamente. La stazione di pompaggio talvolta è dotata di un sistema di raffreddamento o di riscaldamento per mantenere il lubrificante ad una temperatura ottimale.

Grazie a questo principio, l'alloggiamento dei cuscinetti è immerso nell'olio. La circolazione forzata permette di evacuare il calore generato dagli attriti, consentendo velocità e prestazioni superiori.

La chiave di un tale sistema di lubrificazione è il monitoraggio accurato dell'alimentazione del lubrificante.

**TIPI DI APPLICAZIONI:** siderurgia, cartiere, riduttori...

### 3-2 - LUBRIFICANTE A PERDERE

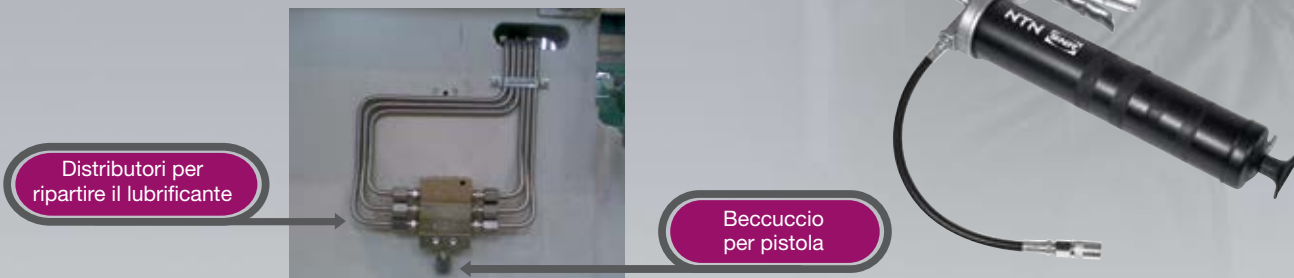
Sono i sistemi centralizzati più frequenti. Da un serbatoio centrale, una pompa distribuisce in maniera ciclica, piccole quantità di lubrificante verso ciascun punto da lubrificare. Il nuovo lubrificante sostituisce quello vecchio. Si utilizzano differenti principi a seconda della pressione che è necessario esercitare, legata tra l'altro alle perdite di carico dovute alla viscosità del lubrificante e alle lunghezze di tubi più o meno sottili da superare per convogliarlo.

#### Differenti soluzioni della lubrificazione a perdere

Si deve distinguere i sistemi manuali da quelli automatici. Pur comportando un investimento iniziale più importante, le installazioni automatizzate rispondono ad imperativi di affidabilità e di economicità.

## 3-2.1 - LUBRIFICANTE A PERDERE CON LUBRIFICAZIONE MANUALE

La lubrificazione centralizzata per apporto con pompa manuale



### Descrizione del sistema:

L'insieme dei punti da lubrificare è collegato in rete ad un punto unico di alimentazione provvisto di beccuccio. Un operatore vi collegherà una pistola durante i propri giri programmati. Inietterà quindi la quantità di lubrificante prescritta per questo beccuccio. I distributori nella rete ripartiscono tale quantità tra i singoli punti.

È possibile collegare ulteriormente una pompa programmata per iniettare la stessa quantità di lubrificante con la stessa frequenza.

**TIPI DI APPLICAZIONI:** Tutti i casi in cui si richiede una lubrificazione poco frequente o con pochi punti di lubrificazione e che non giustificano una pompa fissa (macchine semplici...).

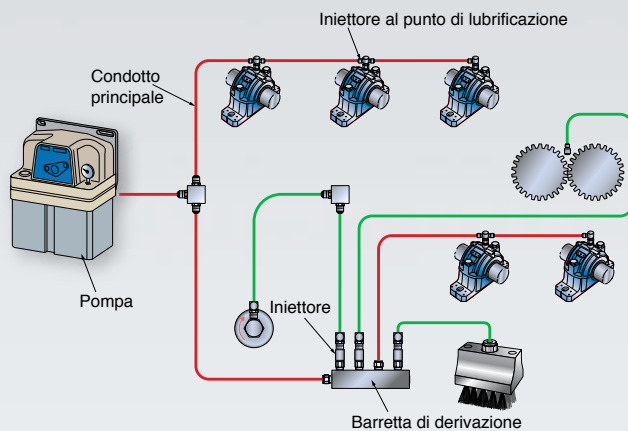
## 3-2.2 - LUBRIFICANTE A PERDERE CON LUBRIFICAZIONE AUTOMATICA

### ► Lubrificazione automatica volumetrica (per olio o grasso fluido).

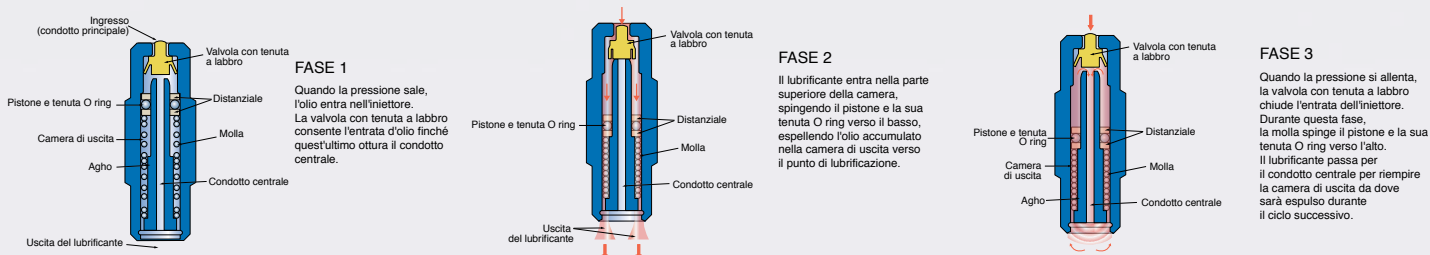
#### Descrizione del sistema

Ad ogni ciclo, la pompa si attiva e invia sotto pressione il lubrificante verso dei dosatori tramite un condotto principale. I dosatori si riempiono progressivamente. Quando sono pieni, la pressione sale nel condotto. Un pressostato arresta la pompa quando la soglia di pressione massima viene raggiunta.

L'iniezione verso il punto di lubrificazione del volume di lubrificante accumulato dal dosatore viene rilasciata subito prima o dopo l'arresto della pompa, a seconda del tipo di dosatore utilizzato (diretto o indiretto).



Funzionamento di un distributore ad azione diretta:



**TIPI DI APPLICAZIONI:** i sistemi volumetrici sono dedicati alla lubrificazione ciclica di macchine ed impianti di piccole e medie dimensioni, dotati di numerosi punti di lubrificazione (macchine utensili, imballatrici, processi alimentari...). Tali sistemi sono facili da progettare e da modificare.

## 3- LUBRIFICAZIONE CENTRALIZZATA

### ► Lubrificazione automatica progressiva linea semplice (per olio o grasso di grado NLGI 000 a 2)

#### Descrizione del sistema

La quantità di lubrificante inviata dalla pompa viene ripartita attraverso distributori multipli. Si tratta di organi dosatori dotati di svariati pistoni che si spostano successivamente gli uni dopo gli altri e in maniera ciclica, da cui il nome di sistema progressivo.



**Un distributore « progressivo »** comprende come minimo tre pistoni interdipendenti. Quando riceve il lubrificante sotto pressione dalla pompa sotto una delle estremità, il pistone si sposta e inietta il volume di lubrificante accumulato nella camera alla sua altra estremità. Il suo arrivo a fine corsa sblocca lo spostamento del pistone successivo. Il lubrificante ricevuto dal pistone sarà liberato durante la corsa di ritorno, quest'ultima sbloccata dalla fine corsa del pistone precedente.

### ► Lubrificazione automatica progressiva multilinea

#### Descrizione del sistema

Una pompa può azionare diversi elementi pompanti, indipendenti gli uni dagli altri. Ciascuno di essi alimenta un circuito eventualmente dotato di distributori progressivi.

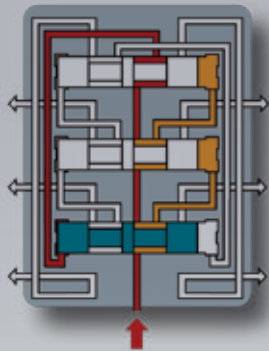


#### TIPI DI APPLICAZIONI

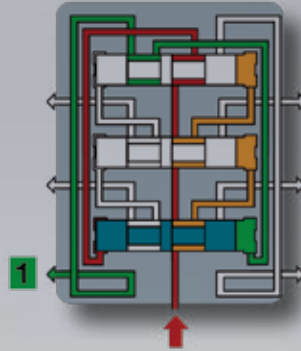
Tutti i casi in cui i punti di lubrificazione richiedono portate di lubrificante molto diverse (presse di granulazione...).

## Schema delle fasi di funzionamento di un distributore

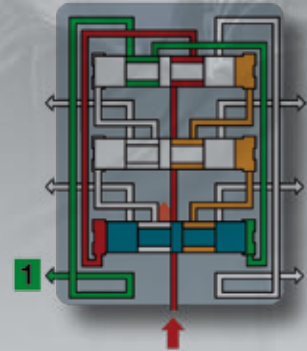
■ Arrivo     
 ■ Volume statico (equilibrio)     
 ■ Uscita



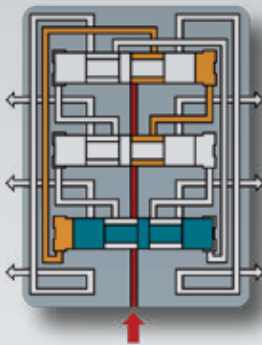
1. L'arrivo dell'olio mette in pressione il lato sinistro del pistone in basso. Comincia la sua corsa verso la destra.



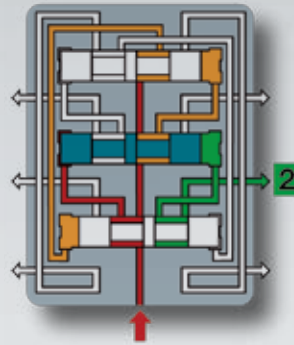
2. Durante la sua corsa, spinge il volume del grasso presente alla sua destra verso l'uscita (1)



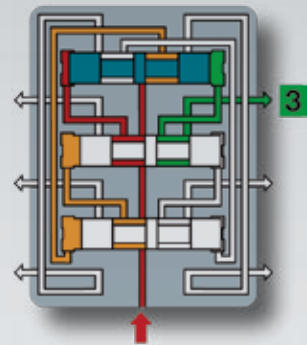
3. **NOTA IMPORTANTE:** l'arrivo ad alta pressione dalla colonna centrale attraversa i differenti stadi qualunque sia la posizione dei pistoni. Il passaggio di un pistone a metà corsa non l'interrompe e può quindi terminare la sua corsa.



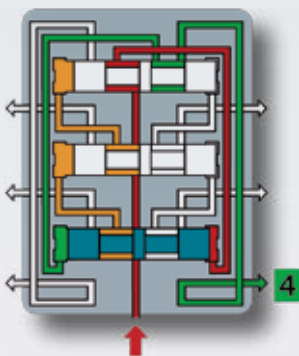
4. Il pistone in basso ha terminato la sua corsa verso destra.



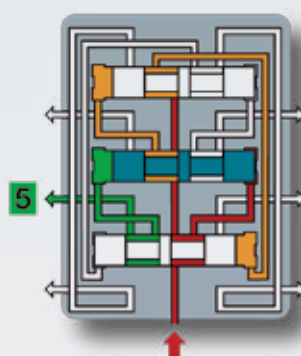
5. Il suo spostamento consente la messa in pressione del lato sinistro del pistone di mezzo. Inizia la sua corsa verso la destra espellendo il grasso accumulato a destra verso l'uscita (2).



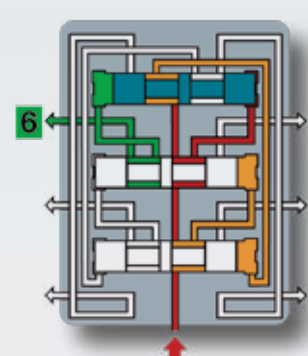
6. Una volta a destra, il pistone centrale consente la messa in pressione del lato sinistro del pistone in alto. Inizia la sua corsa verso la destra espellendo il grasso sulla destra verso l'uscita (3).



7. Una volta a destra, il pistone in alto consente la messa in pressione del lato destro del pistone in basso. Inizia la sua corsa verso la sinistra espellendo il grasso sulla sinistra verso l'uscita (4).



8. Una volta a destra, il pistone in basso consente la messa in pressione del lato destro del pistone centrale. Inizia la sua corsa verso la sinistra espellendo il grasso sulla sinistra verso l'uscita (5).



9. Una volta a sinistra, il pistone centrale consente la messa in pressione del lato destro del pistone in alto. Inizia la sua corsa verso la sinistra espellendo il grasso sulla sinistra verso l'uscita (6). Tale spostamento ci riporta alla situazione della fase 1 e il ciclo riprende.

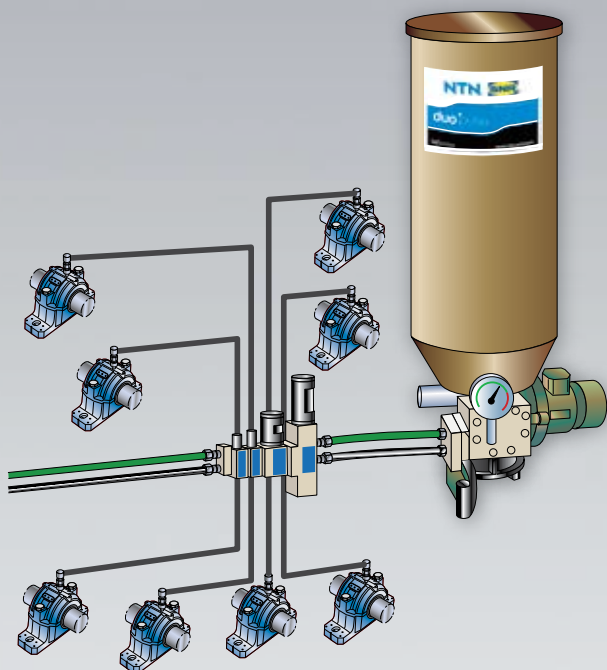
### TIPI DI APPLICAZIONI

Il sistema progressivo viene generalmente utilizzato per le apparecchiature di media e grossa dimensione, lubrificate ad olio o grasso, che richiedono forti pressioni per spostare il lubrificante. Il funzionamento sequenziale viene bloccato in caso di intasamento di uno dei punti di lubrificazione, il che può essere rilevato sia visivamente che automaticamente.



## 3- LUBRIFICAZIONE CENTRALIZZATA

### ► Lubrificazione automatica a linea doppia per olio o grasso di grado NLGI 000 a 3



#### Descrizione del sistema

Un sistema di lubrificazione a linea doppia è costituito da una pompa che alimenta una stessa serie di distributori dosatori con due circuiti separati. Ogni circuito è messo sotto pressione alternativamente grazie ad un invertitore. Quando la pressione nel 1° circuito raggiunge una soglia elevata, l'invertitore inverte le pressioni nei 2 circuiti e via di seguito. Il funzionamento del sistema è controllato e monitorato da un'unità di comando.

Un controllo visivo è disponibile di serie su ogni dosatore. A differenza del sistema progressivo, un'uscita bloccata o un dosatore guasto non provoca l'arresto della lubrificazione negli altri punti.

**TIPI DI APPLICAZIONI:** il vantaggio di una lubrificazione a linea doppia è di poter dosare la quantità di lubrificante con precisione e su grandi distanze (cementifici, acciaierie, cave, centrali elettriche, grosse macchine).

### ► Lubrificazione automatica aria/olio



#### Descrizione del sistema

L'olio viene dosato con precisione da un generatore pneumatico d'impulsi. È iniettato in una camera di miscelazione con l'aria compressa. La lunghezza del flessibile tra tale camera e l'uscita è sufficiente per generare un flusso continuo d'olio. In uscita dal flessibile vengono distribuite goccioline fini d'olio direttamente sul punto di lubrificazione e senza contatto meccanico.

Le cadenze del ciclo e il dosaggio possono essere adattati alle diverse condizioni.

**TIPI DI APPLICAZIONI:** questo sistema è il più adatto alla lubrificazione dei cuscinetti che funzionano a grande velocità, come per i mandrini delle macchine utensili. Può anche essere utilizzato per la lubrificazione di attrezzature per presse.



ATTIVITÀ	APPLICAZIONE	SINGLE POINT	VOLUMETRICO *	PROGRESSIVO (OLIO O GRASSO)	LINEA DOPPIA	ARIA / OLIO	CIRCOLAZIONE (OLIO)
AGRICOLTURA	Trattore						
	Macchina trainata						
SETTORE ALIMENTARE	Fabbricazione prodotti alimentari						
	Imbottigliamento						
	Zuccherifici						
CAVE & LAVORI PUBBLICI	Cave						
	Cementifici						
	Macchinari TP						
MACCHINE E APPARECCHIATURE	Macchine per l'imballaggio						
	Macchine per estrazione						
	Macchine utensili						
MANUTENZIONE	Ascensori						
	Gru						
	Scale mobili						
	Funivia						
	Convogliatori						
	Catene						
INDUSTRIA CARTARIA	Industria cartaria						
	Industria della stampa						
POMPE E MOTORI	Motori elettrici						
	Ventilatori						
	Pompe						
SIDERURGIA	Laminatoi						
	Presse						
	Forni						
TRASMISSIONE	Riduttori						
PRODUZIONE ENERGIA	Energia eolica						
INDUSTRIA NAVALE	Chiuse						
	Dighe						
	Navi						
FERROVIARIO	Locomotive						
	Materiale rotabile						

\* Olio o grasso Grado 00 max

## A - PRODOTTI

### PRODOTTI LUB'SOLUTIONS PER LUBRIFICAZIONE VOLUMETRICA



#### POMPE IN'PULSE

##### VANTAGGI

##### Affidabili ed elevate prestazioni:

Pompe ad ingranaggi per portate fino a 180 cm<sup>3</sup>/minuto a 30 bar, dotate di un motore elettrico ad alta prestazione con un consumo elettrico minimo.

Intervallo di utilizzo da 5 a 60°C

##### Completamente equipaggiata:

Rilevatore di livello basso, indicatore di pressione e pressostato, serbatoio da 3 l in plastica trasparente. Programmatore multiparametrico opzionale con schermo LCD.

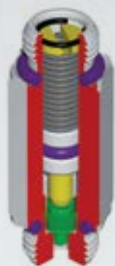


#### BARRETTE DI DERIVAZIONE

##### VANTAGGI

##### Pratiche e leggere:

Barrette in alluminio progettate per un assemblaggio rapido. Montaggio di serie con raccordo rapido su ogni lato. Un tappo supplementare consegnato di serie per chiudere il circuito sull'ultima barretta. Disponibile in versione da 1 a 6 uscite.



#### INIETTORI

##### VANTAGGI

##### Pratici:

Iniettori consegnati di serie con un connettore rapido. È sufficiente avvitarli sulle barrette ed accoppiarli sul proprio tubo.

Dosatori disponibili in capacità di 0.03, 0.06, 0.1, 0.2, 0.3 e 0.5 cm<sup>3</sup>.



#### FLESSIBILI

##### VANTAGGI

##### Affidabili ed elevate prestazioni:

Tubi flessibili capacità 30 bar in materiale resistente agli idrocarburi

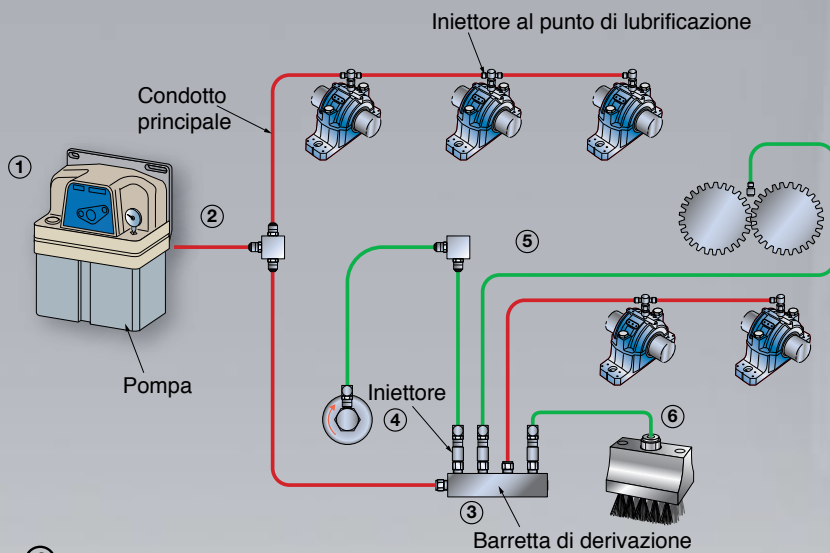
##### Pratici:

2 dimensioni di tubi disponibili (a monte e a valle degli iniettori) adattati ai raccordi rapidi in dotazione sulle barrette e sugli iniettori.

Per altre opzioni (tipi di connettori, prestazioni di installazioni...), prego contattarci.

**ATTENZIONE:** le caratteristiche tecniche delle pompe e dei loro accessori sono suscettibili di evoluzione.

Si prega di fare riferimento al nostro sito Internet [www.nten-snr.com](http://www.nten-snr.com), per consultare gli ultimi aggiornamenti oppure contattarci.



**Schema e nomenclatura del sistema IN'PULSE**

**① Pompe**

TENSIONE / FREQUENZA*	TIPO DI CONTROLLO	CONTROLLO LIVELLO DEL SERBATOIO	RIFERIMENTO PRODOTTO	D.T.
110 V / 50 Hz	Manuale	Sì	LUBSO INPULSE 110V MAN 50 HZ	51
	Programmabile		LUBSO INPULSE 110V PROG 50 HZ	
230 V / 50 Hz	Manuale		LUBSO INPULSE 230V MAN 50 HZ	
	Programmabile		LUBSO INPULSE 230V PROG 50 HZ	

\* 60 Hz a richiesta (per ordinare in versione a 60 Hz, cambiare il riferimento come segue: LUBSO INPULSE xxxV PROG 60 HZ)

**② Tubo flessibile principale (alimentazione tra pompa preequipaggiata di connettore in uscita ¼ x 6 mm e iniettori)**

DIAMETRO	RIFERIMENTO PRODOTTO (CORONA DA 25 M)	D.T.
4,5 x 6 mm	LUBSO HOSE 6MM 25M	57

**③ Barrette (fornite con 2 raccordi rapidi 4.5x6 mm e 1 tappo)**

NUMERO DI USCITE	RIFERIMENTO PRODOTTO	QUANTITÀ / SACCHETTO	D.T.
1	LUBSO MANIFOLD 1 OUT	10	52
2	LUBSO MANIFOLD 2 OUT		
3	LUBSO MANIFOLD 3 OUT		
4	LUBSO MANIFOLD 4 OUT		
5	LUBSO MANIFOLD 5 OUT		
6	LUBSO MANIFOLD 6 OUT		

**④ Iniettori a scarico positivo (forniti con 1 raccordo rapido 4 x 3 mm)**

PORTATA (CC)	RIFERIMENTO PRODOTTO	D.T.
0.03	LUBSO INJECT 003	52
0.06	LUBSO INJECT 006	
0.1	LUBSO INJECT 010	
0.2	LUBSO INJECT 020	
0.3	LUBSO INJECT 030	
0.5	LUBSO INJECT 050	
0,75	LUBSO INJECT 075	
1	LUBSO INJECT 100	

**⑤ Tubo flessibile secondario (alimentazione tra iniettore e punto da lubrificare)**

DIAMETRO	RIFERIMENTO PRODOTTO (CORONA DA 25 M)	D.T.
4 x 3 mm	LUBSO HOSE 4MM 25M	57

**⑥ Raccordi al punto di lubrificazione e accessori di fissaggio del flessibile**

DENOMINAZIONE	QUANTITÀ / SACCHETTO	RIFERIMENTO PRODOTTO	D.T.
Raccordo rapido push-in 1/8 per tubi diametro esterno 4	10	LUBSO PUSHIN CONNECTOR 1/8 x 4MM	58
Gancio di fissaggio 1 tubo flessibile diam. 4 mm (1 vite)	50	LUBSO HOOK 1 DIA 4	
Gancio di fissaggio 2 tubi flessibili diam. 4 mm (1 vite)	50	LUBSO HOOK 2 DIA 4	
Gancio di fissaggio 3 tubi flessibili diam. 4 mm (1 vite)	50	LUBSO HOOK 3 DIA 4	
Gancio di fissaggio 4 tubi flessibili diam. 4 mm (2 viti)	50	LUBSO HOOK 4 DIA 4	
Gancio di fissaggio 1 tubo flessibile diam. 6 mm (1 vite)	50	LUBSO HOOK 1 DIA 6	
Gancio di fissaggio 2 tubi flessibili diam. 6 mm (2 vite)	50	LUBSO HOOK 2 DIA 6	
Gancio di fissaggio 3 tubi flessibili diam. 6 mm (2 viti)	50	LUBSO HOOK 3 DIA 6	
Vite autofilettante M4 x 10 mm	100	LUBSO SCREW M4X10	

## B - PRODOTTI LUB'SOLUTIONS PER LUBRIFICAZIONE PROGRESSIVA



### POMPE MULTI'PULSE

#### VANTAGGI

##### Affidabili ed elevate prestazioni:

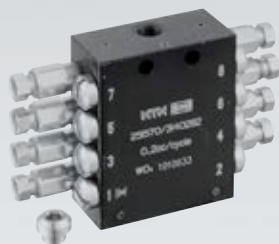
Fornisce una pressione di 280 bar.

Un modello per corrente continua (DC) con capacità di 4 litri, progettato per un utilizzo mobile e in ambienti molto difficili come i macchinari da cantiere.

Un modello per corrente alternata (AC) con capacità di 5 litri, progettato per impianti industriali di grandi dimensioni.

##### Completamente equipaggiate:

Versione con o senza programmatore multiparametrico. Monitoraggio elettronico del livello del grasso, del funzionamento della pompa, dei distributori e dell'integrità dei tubi di alimentazione. Memorizzazione degli avvenimenti con diagnostica. Serbatoio in plastica trasparente.



### DISTRIBUTORI

#### VANTAGGI

##### Pratici e robusti:

Corpo in acciaio zincato progettato per una pressione fino a 300 bar. Fornito di serie con i raccordi su ogni uscita e con i tappi per chiudere le uscite non utilizzate.

Disponibile in versione da 6, 8, 10 e 12 uscite. Rilevatore visivo ed elettrico opzionale.

Intervallo d'utilizzo da - 10 a + 70°C



### RILEVATORE VISIVO O ELETTRICO PER DISTRIBUTORE LUBSO

#### VANTAGGI

##### LUBSO VISUAL INDICATOR e LUBSO ELECT INDICATOR

sono progettati per garantire il perfetto funzionamento del sistema progressivo, evitando ostruzioni alle uscite sul distributore.



### TUBI FLESSIBILI

#### VANTAGGI

##### Pratici e affidabili:

Tubo flessibile armato alta pressione in materiale resistente agli idrocarburi. Da tagliare a piacimento e da montare sui due adattatori usati più frequentemente.

Per altre opzioni (tipi di connettori, prestazioni di installazioni...), prego contattarci.

**ATTENZIONE:** le caratteristiche tecniche delle pompe e dei loro accessori sono suscettibili di evoluzione.

Si prega di fare riferimento al nostro sito Internet [www.ntn-snr.com](http://www.ntn-snr.com), per consultare gli ultimi aggiornamenti oppure contattarci.

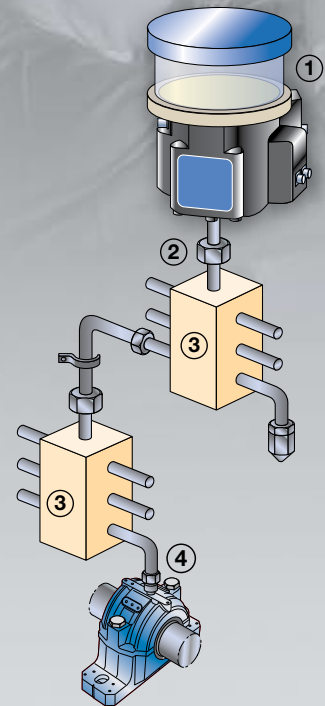
## ① Pompe

ALIMENTAZIONE ELETTRICA	TIPO DI CONTROLLO	CONTROLLO LIVELLO DEL SERBATOIO	RIFERIMENTO PRODOTTO	D.T.	
12 VDC	Manuale	Sì	LUBSO MULTIPULSE DC 12V MAN	53	
	Programmabile		LUBSO MULTIPULSE DC 12V PROG		
24 VDC	Manuale		LUBSO MULTIPULSE DC 24V MAN		54
	Programmabile		LUBSO MULTIPULSE DC 24V PROG		
110 / 230 VAC 50Hz *	Manuale		LUBSO MULTIPULSE AC 110/230V MAN 50HZ	54	
	Programmabile		LUBSO MULTIPULSE AC 110/230V PROG 50HZ		

\* Esiste anche in versione a 60 Hz (per ordinare in versione a 60 Hz, cambiare il riferimento come segue: LUBSO MULTIPULSE AC 110/230V MAN 60 HZ)

## ② Tubi flessibili unici (alimentazione tra pompa, distributori, punti di lubrificazione e raccordi)

DENOMINAZIONE	QUANTITÀ/ SACCHETTO	RIFERIMENTO PRODOTTO (CORONA DA 25 M)	D.T.
Tubo flessibile HP dia 8.3 x 6 mm	25 m	LUBSO HOSE HP 8MM 25M	57
Boccola & Inserto destro 38 mm lung. diam. 6 mm	10	LUBSO COLLAR & INSERT ST L38XD6	
Boccola & Inserto 90° 38 mm lung dia 6 mm		LUBSO COLLAR & INSERT 90D L38XD6	



Schema e nomenclatura sistema MULTI-PULSE

## ③ Distributori (a portata identica su ogni uscita) e indicatori di posizione del pistone

DENOMINAZIONE	RIFERIMENTO PRODOTTO	D.T.
Distributore da 1 a 6 uscite *	LUBSO DISTRIBUTOR 6 OUT	55
Distributore da 7 a 8 uscite *	LUBSO DISTRIBUTOR 8 OUT	
Distributore da 9 a 10 uscite *	LUBSO DISTRIBUTOR 10 OUT	
Distributore da 11 a 12 uscite *	LUBSO DISTRIBUTOR 12 OUT	
Indicatore visivo	LUBSO VISUAL INDICATOR	
Indicatore elettrico	LUBSO ELECT INDICATOR	

## ④ Raccordi al punto di lubrificazione e accessori di fissaggio del tubo flessibile

DENOMINAZIONE	QUANTITÀ/ SACCHETTO	RIFERIMENTO PRODOTTO	D.T.
Raccordo con punto d'unione semplice 1/8 (per beccuccio liscio diametro 6)	10	LUBSO CONNECTOR 1/8 x 6MM	58
Vite autofilettante M4 x 10 mm	100	LUBSO SCREW M4X10	
Gancio di fissaggio 1 tubo flessibile diam. 8 mm (1 vite)	50	LUBSO HOOK 1 DIA 8	
Gancio di fissaggio 2 tubi flessibili diam. 8 mm (2 viti)	50	LUBSO HOOK 2 DIA 8	
Gancio di fissaggio 3 tubi flessibili diam. 8 mm (2 viti)	50	LUBSO HOOK 3 DIA 8	
Tappi per distributori	10	LUBSO PLUG DISTRIBUTOR	

I modelli LUBSO MULTI-PULSE, in versione Manuale o Programmabile, sono consegnati di serie con un elemento pompante. E' possibile aggiungere uno o due elementi pompanti supplementari per raddoppiare o triplicare la quantità di lubrificante apportata, o creare fino a 3 circuiti di lubrificazione indipendente. Vi preghiamo di consultarci.

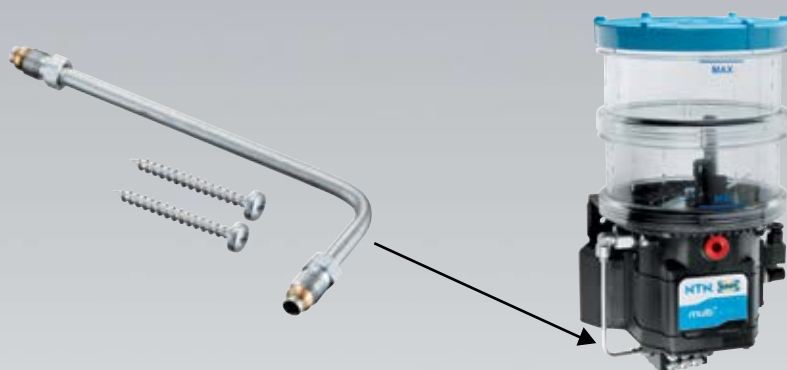
DENOMINAZIONE	RIFERIMENTO PRODOTTO	D.T.
Elemento pompante Multipulse portata fissa 12/24VDC	LUBSO PUMPING ELEMENT DC	53
Elemento pompante Multipulse portata variabile 12/24VDC	LUBSO PUMPING ELEMENT DC ADJUSTABLE	
Elemento pompante Multipulse portata fissa 110/230VAC	LUBSO PUMPING ELEMENT AC	54



## 3- LUBRIFICAZIONE CENTRALIZZATA

### KIT DI MONTAGGIO DEL BLOCCO DISTRIBUTORE DIRETTAMENTE SULLA POMPA MULTI'PULSE AC 110/230 V

Con questo kit contenente un tubo rigido a gomito e 2 viti di fissaggio, è possibile montare qualsiasi blocco di distributori LUBSO DISTRIBUTOR (da 6 a 12 uscite) direttamente sulla base della pompa MULTI'PULSE AC 110 / 230 V. Ciò consente un guadagno di spazio per delle installazioni compatte.



DENOMINAZIONE	RIFERIMENTO PRODOTTO	D.T.
Kit di montaggio blocco distributori su pompa MULTI'PULSE AC110/230V	LUBSO MULTIPULSE AC FIXING KIT	55

## C - PRODOTTI LUB'SOLUTIONS PER LUBRIFICAZIONE MULTILINEE

### POMPE MULTI'PULSE AC E DC

Le pompe MULTI'PULSE consentono la realizzazione di impianti che includono svariate linee in parallelo, ciascuna collegata su un elemento pompante.

Ciò consente di alimentare più macchine o impianti industriali di grandi dimensioni, con diversi punti di lubrificazione, le cui portate sono molto differenti.

## D - PRODOTTI LUB'SOLUTIONS PER LUBRIFICAZIONE A LINEA DOPPIA

### POMPE DUO'PULSE

#### VANTAGGI

#### Potenza e grande capacità:

Pompa ad elevate prestazioni che distribuisce fino a 50 cc di grasso o d'olio al minuto con una pressione di 400 bar. Accoppiata ad un invertitore, è l'ideale nei grandi impianti industriali, dotati di numerosi punti di lubrificazione.



Vi preghiamo di consultarci per ulteriori informazioni sui propri impianti a linea doppia (progettazione, fabbricazione, messa in opera). L'offerta LUB'SOLUTIONS propone diverse varianti di pompe a linea doppia (dimensioni serbatoio, tipo d'invertitore...).



## E - PRODOTTI LUB'SOLUTIONS PER LUBRIFICAZIONE ARIA - OLIO



### POMPE AIR'PULSE

#### VANTAGGI

##### Affidabili e semplici:

Progettazione modulare e compatta. Una sola regolazione necessaria per uscita. Comando del ciclo programmabile o a distanza. Monitoraggio integrato con interfaccia semplificata.

##### Economiche e pulite:

Questo tipo di iniezione riduce il consumo di lubrificante, evita il riciclaggio del lubrificante perso o i problemi ambientali dovuti all'utilizzo di una nebulizzazione d'olio.

**ATTENZIONE:** le caratteristiche tecniche delle pompe e dei loro accessori sono suscettibili di evoluzione. Si prega di fare riferimento al nostro sito Internet [www.ntn-snr.com](http://www.ntn-snr.com), per consultare gli ultimi aggiornamenti oppure contattarci.

NUMERO DI USCITE	TENSIONE ALIMENTAZIONE	RIFERIMENTO COMMERCIALE	D.T.
1	24 VDC	LUBSO AIRPULSE 24V 1 JET	56
2		LUBSO AIRPULSE 24V 2 JET	
3		LUBSO AIRPULSE 24V 3 JET	
4		LUBSO AIRPULSE 24V 4 JET	
5		LUBSO AIRPULSE 24V 5 JET	
6		LUBSO AIRPULSE 24V 6 JET	
7		LUBSO AIRPULSE 24V 7 JET	
8		LUBSO AIRPULSE 24V 8 JET	
1	110 VAC 50/60 HZ	LUBSO AIRPULSE 110V 1 JET	
2		LUBSO AIRPULSE 110V 2 JET	
3		LUBSO AIRPULSE 110V 3 JET	
4		LUBSO AIRPULSE 110V 4 JET	
5		LUBSO AIRPULSE 110V 5 JET	
6		LUBSO AIRPULSE 110V 6 JET	
7		LUBSO AIRPULSE 110V 7 JET	
8		LUBSO AIRPULSE 110V 8 JET	

#### ATTENZIONE:

Connessione elettrica: Le pompe AIR'PULSE sono fornite con un connettore cilindrico maschio a 7 perni. Se necessario, viene proposto il connettore femmina corrispondente collegato a 2 metri di cavo:

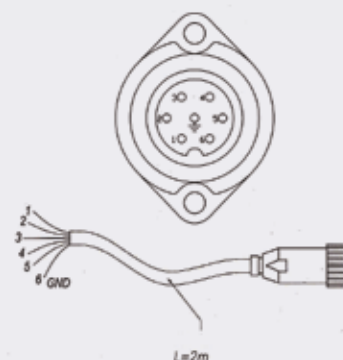
#### RIFERIMENTO COMMERCIALE

LUBSO AIR'PULSE PLUG & CABLE 2M

Cavo di connessione alla pompa AIR'PULSE

- alimentazione elettrica
- allarmi (livello alto e basso...)

Tutti i sistemi di AIR'PULSE sono forniti montati e pronti ad essere installati. Ogni uscita comprende una micropompa e 2 metri di tubo flessibile.



## F - SISTEMI DI LUBRIFICAZIONE A RICIRCOLAZIONE

Vi preghiamo di consultarci per ulteriori informazioni sui propri impianti con ricircolazione (progettazione, fabbricazione, messa in opera).



## G - PRODOTTI DI CONTROLLO PORTATA E ACCESSORI



### CONTROLLORI DI PORTATA DELL'OLIO

#### VANTAGGI

##### Affidabili e semplici:

Progettazione modulare e compatta. Finestra di controllo visivo. Interfaccia 4-20 mA.

##### Universali:

Utilizzabili per tutte le viscosità inferiori a 1000 Cst.

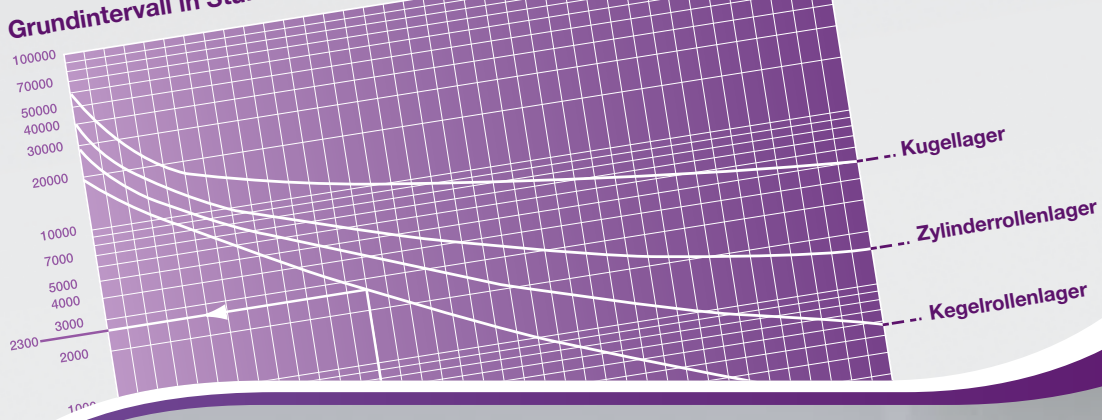
Temperatura d'utilizzo - 20° a + 60°C (- 4° a 140 F°)

Regolazione manuale o motorizzata della portata.

Oltre ai flussimetri, **LUB'SOLUTIONS** propone anche tutti gli accessori necessari alla messa in opera di sistemi di ingrassaggio o di lubrificazione centralizzati: pressostati, termometri, filtri, scambiatori... La loro grande varietà non ci consente di presentarli nella loro integralità nel presente catalogo. Vi preghiamo di consultarci se si desidera una presentazione.

**ATTENZIONE:** le caratteristiche tecniche delle pompe e dei loro accessori sono suscettibili di evoluzione.

Si prega di fare riferimento al nostro sito Internet [www.ntn-snr.com](http://www.ntn-snr.com), per consultare gli ultimi aggiornamenti oppure contattarci.



## Teoria e metodologia della lubrificazione

P. 41

Prodotti equivalenti - Tabella .....	P. 42
Servizi LUB'SOLUTIONS .....	P. 43
Strumenti di calcolo del fabbisogno di lubrificante per un cuscinetto .....	P. 44

# 4-TEORIA E METODOLOGIA

## 4•1 - 4.1 - PRODOTTI EQUIVALENTI - TABELLA

**ATTENZIONE:** Le presenti informazioni vengono fornite a titolo indicativo. La grande diversità dei dati tecnici tra i modelli non consente di proporre equivalenze esatte, ma molto prossime.

POMPE				
Modello	Produttore	Modello simile LUB'SOLUTIONS	Dati tecnici	Commenti
SUREFIRE GMK MKU2 SMART EA TRONIC	BIJUR TECHNOSYSTEMS VOGEL (SKF) DROPSA BEKA	IN'PULSE 110/230 VAC	Pag. 34	Prestare attenzione alla tensione di alimentazione!
MULTIPOINT QSL MODEL P203 MODEL P233 EP1 PICO BRAVO KFB FKGM BM B KFA	BIJUR LINCOLN LINCOLN LINCOLN BEKA BEKA DROPSA VOGEL SKF BEKA BIJUR VOGEL SKF	MULTI'PULSE AC & DC	Pag. 36	
FZA BP S MULTILUBE MULTIFLEX ZPU	BIJUR BIJUR VOGEL SKF VOGEL SKF LINCOLN	DUO'PULSE	Pag. 38	
VECTOLUB VIP 4 AIR GLS	VOGEL (SKF) DROPSA TECHNOSYSTEMS	AIR'PULSE	Pag. 39	
<b>DISTRIBUTORI E INIETTORI / DOSATORI</b>				
MONOFLEX 342 ;343 ; 345 351 a 355 391 a 393	VOGEL SKF	LUBSO INJECT	Pag. 34	Prestare attenzione alla tensione di alimentazione!
33V	DROPSA			
ZEM	BIJUR			
SKD ou SKN	TECHNOSYSTEMS			
VPBM/VPBG	VOGEL SKF	LUBSO DISTRIBUTOR	Pag. 36	
VPKM/VPMG	LINCOLN			
DPX	TECHNOSYSTEMS			
MXF	BEKA			
SMP	DROPSA			
PV-B	BIJUR			
DM	BIJUR	LUBSO DUOPULSE FEEDER BLOCK	Pag. 38	
VSG, VSL, VSKH, VSKV, DU1, MP2, EM-U2	LINCOLN			
DUOFLEX 546	VOGEL SKF	LUBSO DISTRIBUTOR DUO		
BK ;BH ;BM	TECHNOSYSTEMS			

## 4•2 - SERVIZI LUB'SOLUTIONS

Serve aiuto per definire i fabbisogni in materia di lubrificazione industriale riguardo al proprio impianto?  
Si desidera progettare e fare realizzare l'impianto in lubrificazione più adatto al proprio macchinario?  
Serve un installatore per mettere in opera un sistema o per modificarlo?  
Si riscontrano difficoltà di funzionamento nel proprio sistema di lubrificazione industriale?

L'offerta LUB'SOLUTIONS di NTN-SNR Experts & Tools è prima di tutto un team di ingegneri e tecnici disponibili a fornire assistenza nell'ambito dei diversi progetti o obiettivi.

E' possibile consultare direttamente NTN-SNR Experts & Tools per avere una risposta a queste domande (tel. +33.4.5065 3000, sito web [www.expertsandtools.com](http://www.expertsandtools.com)) oppure attraverso il proprio distributore o interlocutore commerciale NTN-SNR.

### 4•2.1 - CONSIGLI PER DEFINIRE I PROPRI FABBISOGNI

I nostri ingegneri possono aiutarVi nella scelta della tecnologia di lubrificazione più adatta alla Vostra applicazione ed al suo ambiente, e a progettare il sistema con maggiori prestazioni per il Vostro macchinario.

Inoltre, la collaborazione con NTN-SNR al momento della progettazione di un macchinario fornisce un vantaggio supplementare importante. Il dimensionamento simultaneo dei cuscinetti e del loro sistema di lubrificazione consente di ottenere un'affidabilità superiore e un funzionamento ottimale del proprio impianto industriale ad un costo ottimizzato.

L'equipaggiamento di vecchi macchinari progettati senza lubrificazione centralizzata o di sistemi esistenti ma obsoleti, è un obiettivo per il quale possiamo fornirVi assistenza. Gli esperti LUB'SOLUTIONS stabiliranno il materiale equivalente più simile o più adatto alla Vostra apparecchiatura.

### 4.2.2 - PROGETTAZIONE E REALIZZAZIONE DI SISTEMI SU MISURA

A partire dal capitolato del cliente, i progettisti NTN-SNR propongono un'offerta tecnica e commerciale su misura, accompagnata da un dossier tecnico (schema di principio, lista dei componenti).

Una volta convalidata dal cliente, NTN-SNR si incarica in seguito di fabbricare la centrale di lubrificazione su misura.

### 4.2.3 - MESSA IN OPERA DI IMPIANTI DI LUBRIFICAZIONE PRESSO LA CLIENTELA

I tecnici NTN-SNR sono disponibili ad installare sul Vostro macchinario e presso la Vostra sede, gli apparecchi per la lubrificazione progettati per Voi.

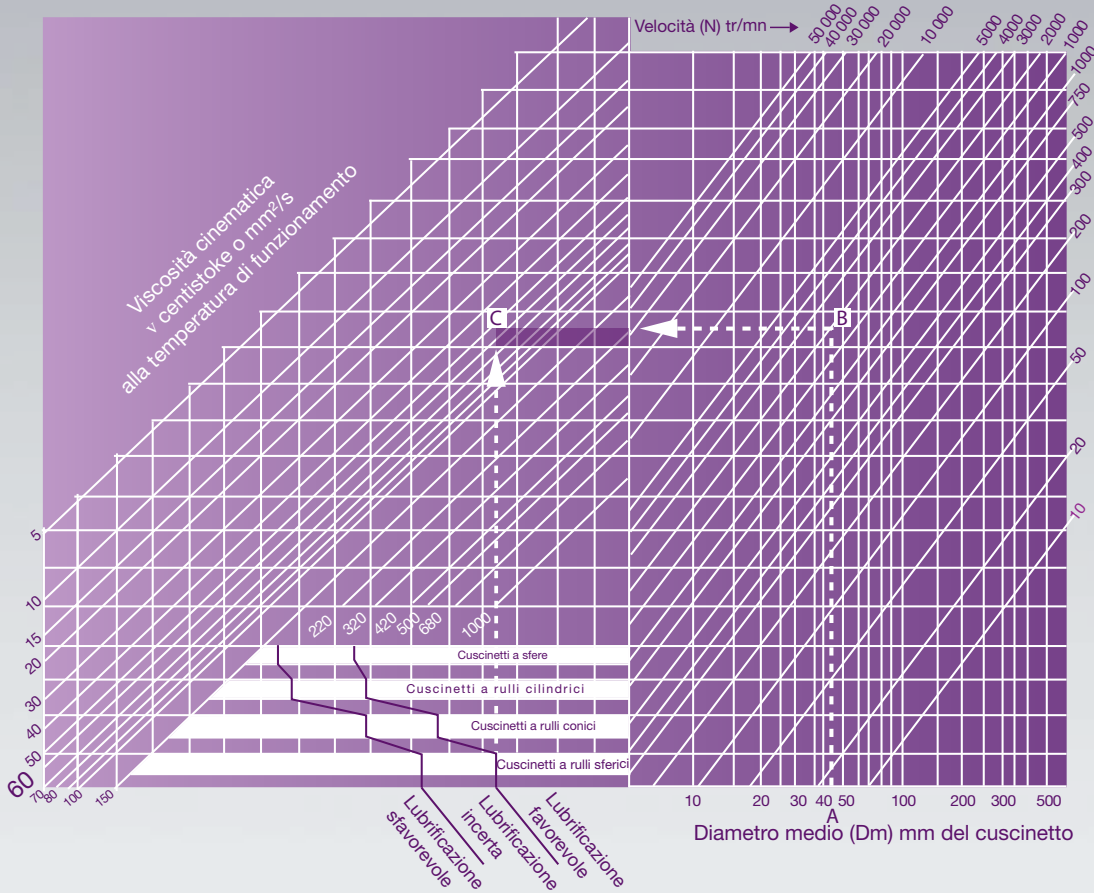
### 4.2.4 - SERVIZIO POST-VENDITA

Anche oltre il periodo di garanzia, NTN-SNR garantisce l'assistenza e la manutenzione degli impianti di lubrificazione industriale. Proponiamo tale servizio anche per le centrali non di nostra progettazione.

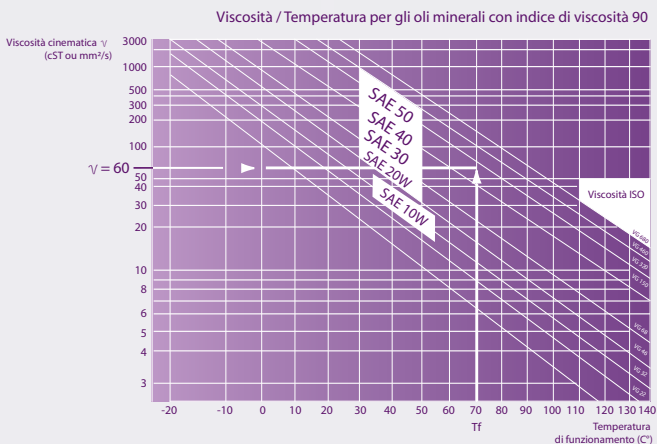


## 4•3 - STRUMENTI DI CALCOLO DEL FABBISOGNO DI LUBRIFICANTE PER UN CUSCINETTO

### SCELTA DELLA VISCOSITÀ DEL LUBRIFICANTE (OLIO O GRASSO)



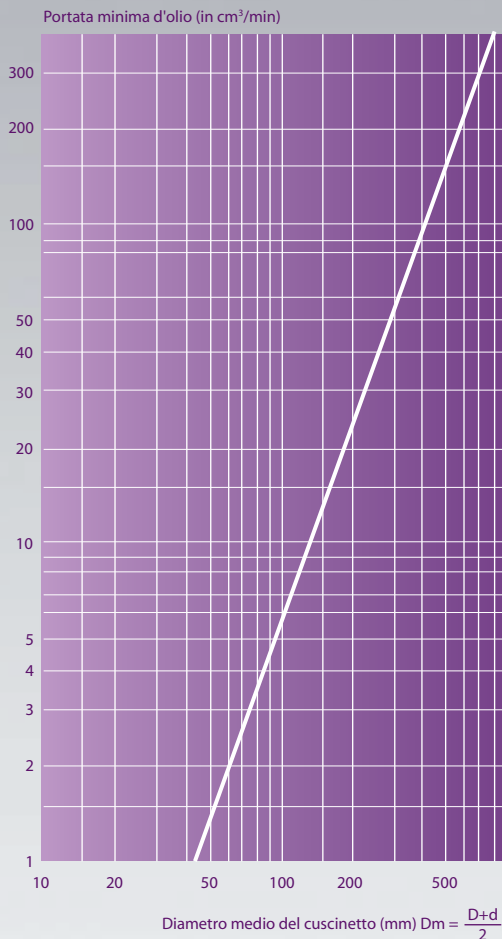
- Determinare il diametro medio del cuscinetto (A) = (Alesaggio + diametro esterno) / 2
  - Risalendo sul grafico, trovare il punto B, intersezione con la linea della velocità di rotazione del cuscinetto.
  - Identificare il punto C, intersezione della linea orizzontale che parte da B e della verticale che parte dal limite di lubrificazione efficace a seconda del tipo di cuscinetto.
  - Determinare il valore della linea obliqua passante per C (60, nel caso presente)
- In seguito si deve calcolare la viscosità del lubrificante da scegliere tenendo conto della temperatura di funzionamento del cuscinetto.



Sulla scala verticale, riportare il valore della viscosità di base calcolata. Identificare l'intersezione tra tale valore e la temperatura di funzionamento del cuscinetto. La viscosità ricercata è il valore della linea obliqua che passa da tale intersezione. (Approssimativamente SAE 50 ovvero VG 300 nel caso presente).

## DOSAGGIO DEI LUBRIFICANTI E RILUBRIFICAZIONE

### • LUBRIFICAZIONE A OLIO (QUANTITÀ MINIMA)



### • LUBRIFICAZIONE A GRASSO (DOSAGGIO)

Un eccesso di grasso può provocare un riscaldamento. Il grasso deve occupare dal 20% al 30% del volume libero all'interno del cuscinetto.

Formula di calcolo del peso di grasso necessario:  
 $G = 0,005 D \cdot B$

$G$  = Grammi (o cm<sup>3</sup>)

$D$  = Diametro esterno del cuscinetto in mm

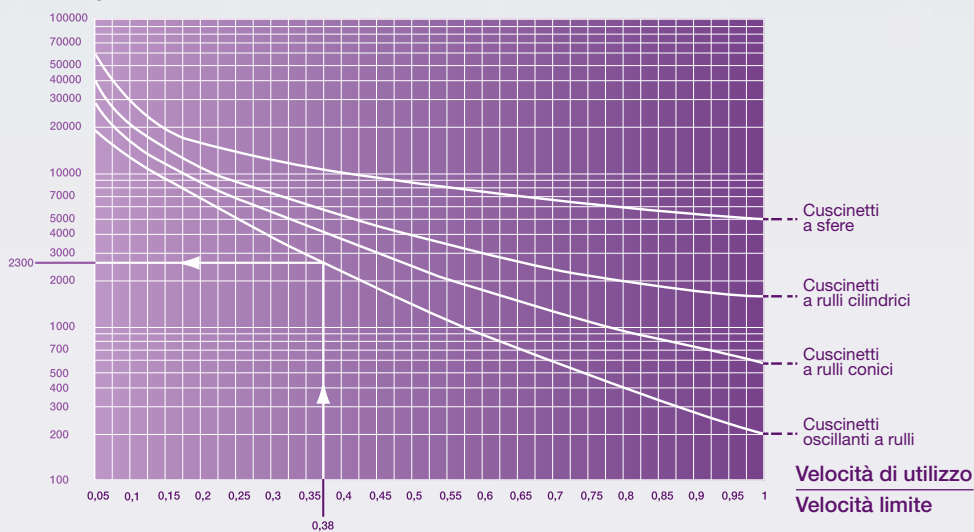
$B$  = Larghezza del cuscinetto in mm

#### Eccezioni:

- La quantità di grasso può essere aumentata del 20% per i supporti dotati di fuoriuscita per l'orifizio d'evacuazione del grasso
- Per un cuscinetto che ruota a velocità molto bassa, si tollera un riempimento completo.

### • FREQUENZA DI RILUBRIFICAZIONE

#### Frequenza di base in ore



La frequenza di base ( $F_b$ ) di rilubrificazione dipende dal tipo di cuscinetto e dal rapporto tra la velocità d'utilizzo e la velocità limite, indicata nelle caratteristiche del cuscinetto.

# 4- TEORIA E METODOLOGIA

Tale frequenza di base deve essere corretta dai coefficienti indicati di seguito, in funzione delle condizioni ambientali particolari del meccanismo (polvere, umidità, urti, vibrazione, asse verticale, temperatura di funzionamento...) secondo la relazione:  $F_c = F_b \times T_e \times T_a \times T_t$

**Esempio:** un cuscinetto 22212EA, lubrificato con un grasso standard, che gira a 1'500 giri/min in ambiente polveroso.

Condizioni	Ambiente	Applicazioni	Temperatura		
	Polvere Umidità Condensa	Con urti Vibrazioni Asse verticale	Livello	Per grasso standard	Per grasso alta temperatura
Coefficienti	$T_e$	$T_a$		$T_t$	$T_t$
Media	0,7 a 0,9	0,7 a 0,9	75°C	0,7 a 0,9	-
Forte	0,4 a 0,7	0,4 a 0,7	75°C a 85 °C	0,4 a 0,7	0,7 a 0,9
Molto forte	0,1 a 0,4	0,1 a 0,4	85°C a 125 °C	0,1 a 0,4	0,4 a 0,7
	-	-	130°C a 170 °C	-	0,1 a 0,4

a 90°C senza altri vincoli d'applicazione:

22212 = Cuscinetto oscillante a rulli

V limite = 3'900 giri/min

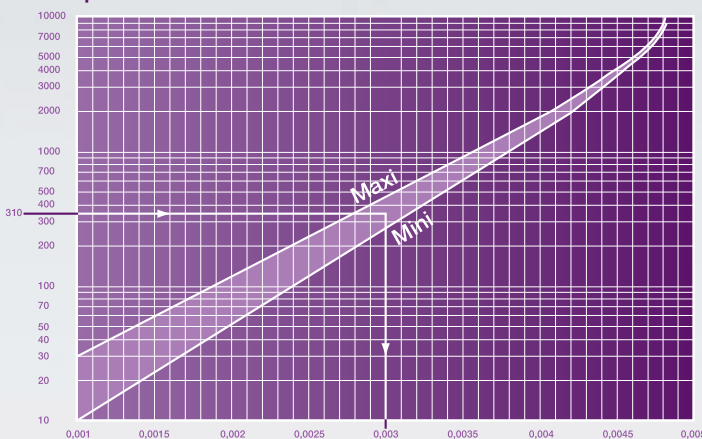
V utilizzo = 1'500 giri/min

$$\frac{V_{\text{utilizzo}} = 1500 \text{ giri/min}}{V_{\text{limite}} = 3900 \text{ giri/min}} = \frac{1500}{3900} = 0,38 \dots \rightarrow \text{Frequenza di base } F_b = 2'300 \text{ H}$$

$T_e = 0,5 \dots \rightarrow$  polveri  
 $T_a = 0,9 \dots \rightarrow$  normale  
 $T_t = 0,3 \dots \rightarrow 90^\circ\text{C}$

## • PESO DI GRASSO DA RINNOVARE

Frequenza corretta in ore



Coefficiente c

Questa frequenza corretta permette di determinare il peso di grasso da inserire, in funzione:

- della larghezza del cuscinetto B,
- del diametro esterno D,
- del coefficiente c indicato sul grafico a fianco attraverso la relazione  $P = D \times B \times c$

**Esempio:**

per il 22212 (cuscinetto oscillante a rulli)

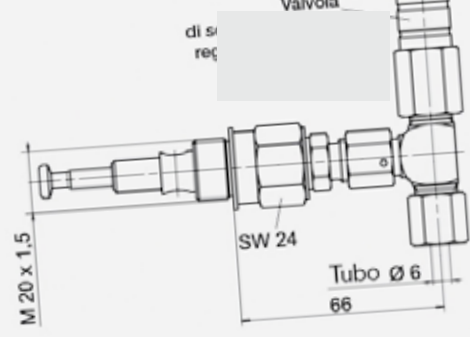
P = peso del grasso

Si aggiungeranno pertanto 9 grammi ogni 310 ore di funzionamento.

Come prima approssimazione, si possono considerare i valori seguenti:

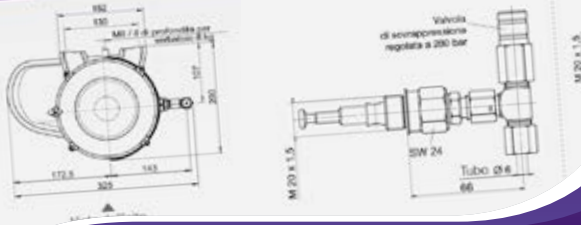
## PARAMETRI DI REGOLAZIONE DELLA PORTATA

Diametro dell'albero	Frequenza di lubrificazione manuale (1 colpo di pompa = 0,5 cm³)	Quantità al giorno	Frequenza di sostituzione del lubrificatore automatico
100 a 120 mm	8 colpi di pompa al giorno	3 a 4 cm³	1 mese
80 a 100 mm	4 colpi di pompa al giorno	2 cm³	2 mesi
65 a 80 mm	16 a 20 colpi di pompa alla settimana	1,5 cm³	3 mesi
50 a 65 mm	16 a 20 colpi di pompa ogni 15 giorni	0,7 cm³	6 mesi
< 50 mm	16 a 20 colpi di pompa al mese	0,3 cm³	12 mesi



## Dati tecnici sui prodotti

P. 48



# 5-DATI TECNICI SUI PRODOTTI

Riferimento : LUB GREASE GUN SET

► Pag. 16

## Caratteristiche tecniche

Pistola di lubrificazione adatta per cartucce da 400 g, grasso sfuso, con valvola di spurgo e di riempimento. È compatibile con le cartucce di grasso standard, in particolare le cartucce di grasso NTN-SNR LUB.

- Materiale: lamiera d'acciaio forte
- Peso: 1'130 g con tubo rigido e beccuccio
- Corpo in acciaio da 150 mm
- Beccuccio di tipo «idraulico» in acciaio, 3 vie con piano d'appoggio (filettatura da 10x100)

Capacità	Mandata	Pressione funzionale	Pressione massima
500 cm <sup>3</sup>	0,50 cm <sup>3</sup>	180 bar	345 bar

- Accessori di lubrificazione in dotazione con la pistola: raccordo in acciaio zincato bicromato, (filettatura M10 x 100).
- Opzione : due cannule in plastica con filettatura standard.

## INGRASSATORI AUTOMATICI “SINGLE POINT” BOOSTER

LUBER READY (NOME DEL GRASSO)

► Pag. 18

Capacità	125 cm <sup>3</sup>
Durata di distribuzione	Regolabile da 1 a 12 mesi
Intervallo di temperatura ambiente	-20°C a + 60°C
Pressione massima di funzionamento	5 bar
Azionamento	Reazione elettrochimica
Distanza massima ammissibile tra ingrassatore e punto da lubrificare	Olio 1500 mm e diametro interno 6 mm Grasso 1000 mm e diametro interno 6 mm*
Certificazione di sicurezza intrinseca	I M1 Ex ia I II 1G Ex ia IIC T6 II 1D Ex iaD 20 T 85°C
Temperatura di stoccaggio raccomandata	20°C
Termine di utilizzo dell'apparecchio	Max 1 anni stoccaggio (grasso) + 1 anno di servizio
Massa (con lubrificante)	Circa 260 g

\* La lunghezza massima del condotto del lubrificante dipende dalla temperatura ambiente, dal tipo di grasso e dalla contropressione generata dall'applicazione.

Durata dello svuotamento del READY BOOSTER a 20°C

Dati basati su prove in laboratorio senza contropressione ed usando un grasso di consistenza 2. Possibili residui ad una temperatura > a 40°C o ad un periodo di scarico > a 6 mesi.

						
	1 mese	3 mesi	6 mesi	9 mesi	12 mesi	
- 20°C	2	5	10	13	15	
0°C	1,3	3,8	7,2	11	13	
+20°C	1	3	6	9	12	
+40°C	0,8	2,5	5,2	7,5	10	
+60°C	0,6	2	4	-	-	

### Regolazione della portata a 20°C (grasso)

Portata \ Vite d'attivazione (mese)	1	2	3	4	5	6	7	8	9...	...12
Lubrificante / giorno (cm <sup>3</sup> )	4,2	2,1	1,4	1,0	0,8	0,7	0,6	0,5	0,5	0,4
Lubrificante / settimana (cm <sup>3</sup> )	29,2	14,6	9,7	7,3	5,8	4,9	4,2	3,6	3,2	2,6
Colpi di pompa / giorno	8 - 9	4	3	2	1 - 2	1 - 2	1	1	1	1
Colpi di pompa / sett.	60	29 - 30	19 - 20	14 - 15	11 - 12	9 - 10	8 - 9	7 - 8	6 - 7	5 - 6

1 colpo di pompa della pistola di lubrificazione distribuisce: 0,5 cm<sup>3</sup>/ corsa del pistone

## LUBER SMART (NOME DEL GRASSO)

► Pag. 20

Kit completo (unità di controllo + serbatoio di lubrificante con celle di gas e batterie + coperchio in plastica)

## LUBER SMART REFILL (NOME DEL GRASSO)

► Pag. 21

Serbatoio di lubrificante con celle di gas e batterie + coperchio in plastica

<b>Capacità</b>	130 cm <sup>3</sup>
<b>Durata di distribuzione</b>	Flessibile da 1 a 12 mesi (regolazione al mese successivo)
<b>Intervallo di temperatura ambiente</b>	- 20°C a + 60°C
<b>Pressione massima di funzionamento</b>	6 bar
<b>Azionamento</b>	Cella generatrice di gas a compensazione elettronica della temperatura
<b>Distanza massima ammissibile tra lubrificatore e punto da lubrificare</b>	Olio 1500 mm e diametro interno 4 mm Grasso 300 mm e diametro interno 6 mm*
<b>Certificazione di sicurezza intrinseca</b>	I M1 Ex ia I Ma II 2G Ex ia IIC T4 Gb II 2D Ex ia IIIC T135°C Db
<b>Indice di protezione</b>	IP 65
<b>Temperatura di stoccaggio raccomandata</b>	20°C
<b>Termine di utilizzo dell'apparecchio</b>	Max 2 anni di stoccaggio (grasso) + 1 anno di servizio**
<b>Massa (con lubrificante)</b>	Circa 280 g (di cui unità elettronica 40 g)

\* 1000 mm con diametro interno min 10 mm. La lunghezza massima del condotto del lubrificante dipende dalla temperatura ambiente, dal tipo di grasso e dalla contropressione generata dall'applicazione.

\*\*L'unità di controllo elettronica è riutilizzabile.



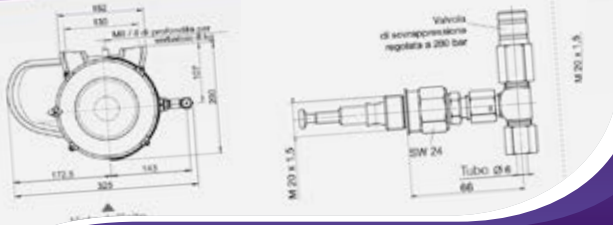
### Regolazione della portata

Portata / Regolazione (mese)

Regolazione / mese	1	2	3	4	5	6	7	8	9...	...12
Lubrificante / giorno (cm <sup>3</sup> )	4,3	2,2	1,4	1,1	0,9	0,7	0,6	0,5	0,5	0,4
Lubrificante / settimana (cm <sup>3</sup> )	30,3	15,2	10,1	7,6	6,1	5,1	4,3	3,8	3,4	2,7
Colpi di pompa / giorno	8 a 9	4 a 5	2 a 3	2 a 3	2	1 a 2	1	1	1	< 1
Colpi di pompa / settimana	60 a 62	30 a 32	20 a 21	15 a 16	12 a 13	10 a 11	8 a 9	7 a 8	6 a 7	5 a 6

1 colpo di pompa (pistola di lubrificazione) distribuisce: 0,5 cm<sup>3</sup>/ corsa del pistone





# 5 - DATI TECNICI SUI PRODOTTI

## LUBER DRIVE KIT (CAPACITÀ, NOME DEL LUBRIFICANTE)

► Pag. 22

Kit completo (Motore + Serbatoio di lubrificante 120 o 250 cm<sup>3</sup> + blocco batterie + base di sostegno + 4 raccordi riduttori)

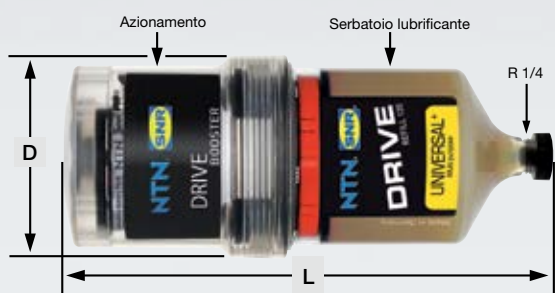
## LUBER DRIVE REFILL (CAPACITÀ, NOME DEL LUBRIFICANTE)

► Pag. 23

Serbatoio di lubrificante da 120 o 250 cm<sup>3</sup> + gruppo batterie

Capacità	120 cm <sup>3</sup> o 250 cm <sup>3</sup>	
Durata di distribuzione	1, 3, 6 o 12 mesi	
Intervallo di temperatura ambiente	- 10°C a + 50°C	
Pressione massima di funzionamento	5 bar	
Azionamento	Elettromeccanico	
Distanza massima ammissibile tra lubrificatore e punto da lubrificare	Olio 5 metri e diametro interno 4 mm Grasso 3 metri e diametro interno 6 mm	
Indicatore di stato	In buono stato di funzionamento, in funzione, vuoto, guasto	
Temperatura di stoccaggio raccomandata	20°C	
Termine di utilizzo dell'apparecchio	3 anni*	
Blocco batterie	3 x 1,5 V AA	
Raccordi riduttori inclusi nel kit	Riduttore G1/4 – G1/8 Riduttore G1/4 – M8 X 1	Riduttore G1/4 – M6 Riduttore G1/4 – M10 X 1
Massa (con lubrificante)	<b>DRIVE BOOSTER 120</b> <b>DRIVE BOOSTER 250</b>	Circa 500 g Circa 650 g

\*la durata massima di stoccaggio è di 2 anni a partire dalla data di fabbricazione indicata sull'etichetta del serbatoio di lubrificante. Il serbatoio e il blocco batterie possono essere utilizzati per una regolazione di 12 mesi se vengono messi in funzione entro i 2 anni successivi alla data di fabbricazione.



Tipo	Volume (cm <sup>3</sup> )	Diametro D (mm)	Lunghezza totale L (mm)
REFILL 120	120	71	165
REFILL 250	250	71	215

Regolazione della portata	LUBER DRIVE 120				LUBER DRIVE 250			
	1	3	6	12	1	3	6	12
Portata / Regolazione (mese)	1	3	6	12	1	3	6	12
Lubrificante / giorno (cm <sup>3</sup> )	4	1.3	0.7	0.3	8.3	2.8	1.4	0.7
Lubrificante / sett. (cm <sup>3</sup> )	28	9.3	4.7	2.3	58.3	19.4	9.7	4.9
Colpi di pompa / giorno	8	2 a 3	1 a 2	< 1	16 a 17	5 a 6	2 a 3	1 a 2
Colpi di pompa / sett.	56	18 a 19	9 a 10	4 a 5	116 a 117	39 a 40	19 a 20	9 a 10

1 colpo di pompa (pistola di lubrificazione) distribuisce: 0,5 cm<sup>3</sup>/ corsa del pistone

Pompa volumetrica con rilevazione del livello e pressostato progettata per l'utilizzo con iniettori LUBSO INJECTOR avvitati sulle barre LUBSO MANIFOLD.

Il modello MANUALE è controllato dal programma automatizzato della macchina.  
Il modello AUTOMATICO è gestito dal proprio dispositivo di controllo.

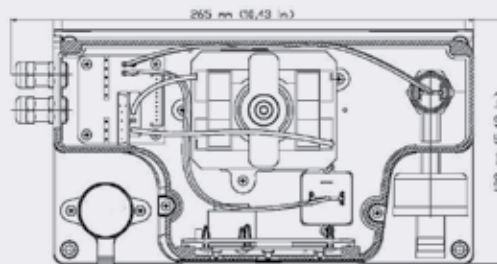
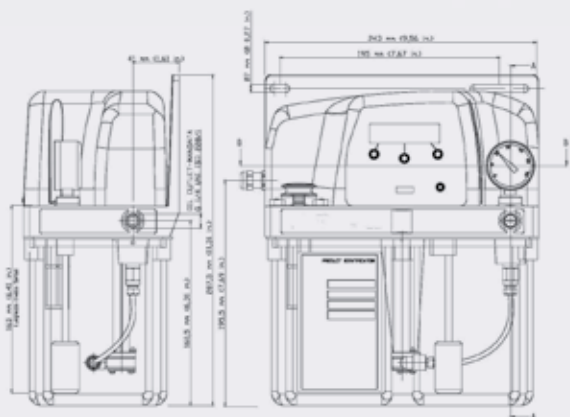
#### Componenti principali:

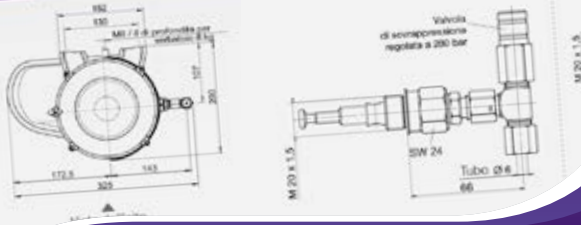
Serbatoio in plastica trasparente, pompa elettrica ad ingranaggi, indicatore di livello (N.O. se vuoto), indicatore di pressione, pressostato (N.O.) e scheda interfaccia utente.

### Descrizione

Lubrificante compatibile	Olio minerale
Viscosità ammissibile del lubrificante alla temperatura di utilizzo	da 68 a 320 cSt (da 320 a 1480 SUS)
Temperatura di stoccaggio	- 20°C a + 60°C
Temperatura d'utilizzo	+5°C a + 60°C 90 % maxi
Tasso di umidità relativa	IP55
Livello di protezione	< 70 DB (A)
Livello sonoro in continuo	

Tensione / Frequenza	110V / 50 Hz	110V/ 60 Hz	230V/ 50 Hz	230V/ 60 Hz
Potenza assorbita	162W	155W	150W	148W
Corrente nominale	1,48A		0.69A	0.70A
Portata pompa	180 cm <sup>3</sup> /min (10.98 cu.in)	220 cm <sup>3</sup> /min (13.42 cu.in)	180 cm <sup>3</sup> /min (10.98 cu.in)	220 cm <sup>3</sup> /min (13.42 cu.in)
Giri /min	2900	3500	2900	3500
Pressione massima	30 bar (411 psi)			
Capacità del serbatoio	3 Litri (0.66 galloni)			
Intervallo del bypass	25 bar (367,5 psi)			
Intervallo del pressostato	18 bar (264,6 psi)			
Tempo del ciclo	da 10 a 120 secondi per incremento di 10 secondi			
Schermo di programmazione e lettura	4 caratteri alfanumerici			
Tempo di pausa	da 1 a 60 minuti per incremento di 1 minuto			
Peso	4 kg (8,8 libbre)			
Altre funzioni disponibili	Controllo del ciclo e del livello dell'olio Conteggio numero cicli Messa in stand by (ciclo e pausa) Connettore rapido (1/4 x 6 mm) in uscita			





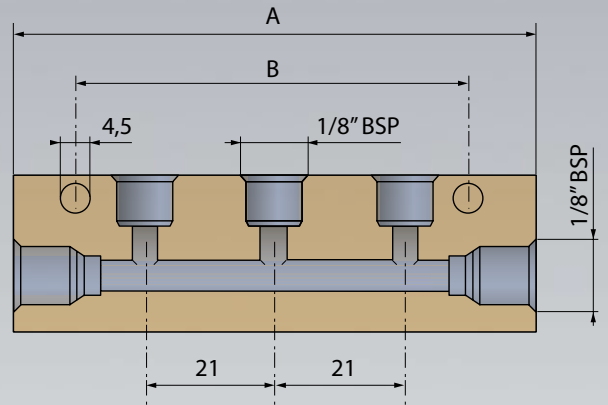
# 5-DATI TECNICI SUI PRODOTTI

## LUBSO MANIFOLD (NUMERO DI USCITE) OUT

► Pag. 35

Barrette di ripartizione di svariate dimensioni

Numero di uscite	A	B	Peso (g)
1	40	20	21
2	61	41	33
3	82	62	44
4	103	83	58
5	124	104	68
6	145	125	80



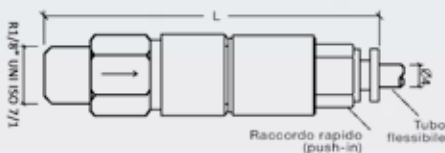
## LUBSO INJECT (VOLUME DI SCARICO)

► P 35

Volume di scarico disponibile (in cc): 0.03, 0.06, 0.1, 0.2, 0.3, 0.5, 0.75, 1

Capacità		Volume di scarico	
Caratteristiche		da 0.03 a 0.16 cm <sup>3</sup>	da 0.20 a 1 cm <sup>3</sup>
Pressione minima		12 bar (175 psi)	
Pressione massima		50 bar (725 psi)	
Pressione massima di scarico al punto (psi)		4 bar (58)	2.5 bar (36)
Lubrificante	Viscosità olio	da 32 a 2000 cSt	
	Grado grasso	NLGI 0	Non funziona al grasso
Tempo di scarico minimo (secondi)*	Olio da 32 a 250 cSt	10	
	Olio da 260 a 1000 cSt	200	
	Grasso NLGI 0	200	Non funziona al grasso

\* I tempi di scarico differiscono a seconda dei volumi degli iniettori montati su una stessa barretta.



L : 0,03 a 0,5 cc = 60 mm  
0,75 a 1 cc = 74 mm

Pompa elettrica con serbatoio integrato e un elemento pompante a pistone azionato da un albero a camme, progettata per l'utilizzo con i distributori LUBSO DISTRIBUTOR

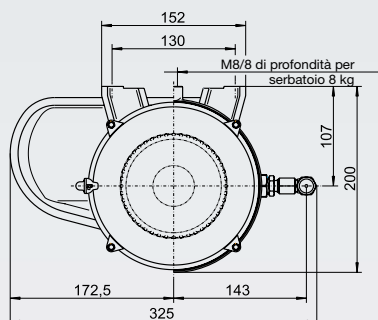
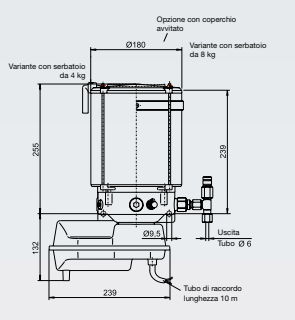
Il modello MANUALE è controllato dal programma automatizzato della macchina.  
Il modello AUTOMATICO è gestito dal proprio dispositivo di controllo.

**Componenti principali:** Serbatoio in plastica trasparente, indicatore di livello (N.O. se vuoto), indicatore di pressione

**Descrizione**

<b>Lubrificante compatibile</b>	olio minerale o grasso
<b>Caratteristica lubrificante</b>	Viscosità olio 40 cSt max Grado grasso NLGI 2 max
<b>Temperatura d'utilizzo</b>	da -35°C a 70°C da -31°F a 158°F
<b>Livello di protezione</b>	IP65
<b>Livello sonoro in continuo</b>	< 70 DB (A)

<b>Tensione / Frequenza</b>	12 V	24 V
<b>Corrente nominale a vuoto</b>	0.8 A	0.4 A
<b>Corrente nominale a carico</b>	2.2 A	1.1 A
<b>Portata dell'elemento pompante*</b>	0.12 cc / giro	
<b>Velocità (giri / min)</b>	15	
<b>Pressione massima</b>	280 bar (3830 psi)	
<b>Capacità del serbatoio</b>	4 kg (8.82 lb)	
<b>Intervallo del bypass</b>	25 bar (367.5 psi)	
<b>Intervallo del pressostato</b>	18 bar (264.6 psi)	
<b>Posizione del serbatoio</b>	Verticale	
<b>Senso di rotazione camma</b>	Antiorario	
<b>Programmazione tempo di funzionamento</b>	da 0 a 16 minuti	
<b>Programmazione tempo di pausa</b>	da 30 minuti a 8 ore	
<b>Peso</b>	6 kg	

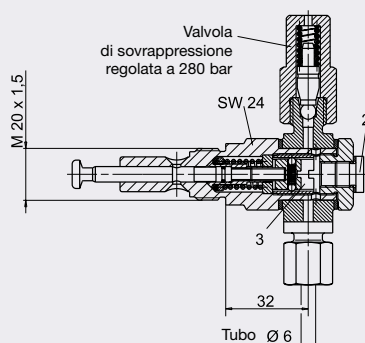
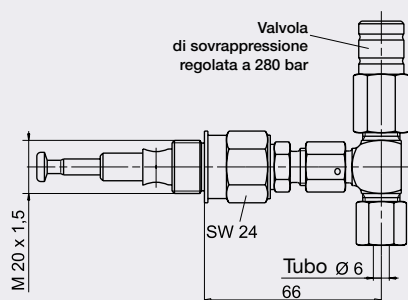


Vista dall'alto

Ogni pompa è consegnata con un elemento pompante. È possibile aggiungere fino a 1 o 2 elementi pompanti supplementari per aumentare la portata o per creare 1 o 2 circuiti indipendenti supplementari a partire dalla stessa pompa. Vi preghiamo di consultarci.

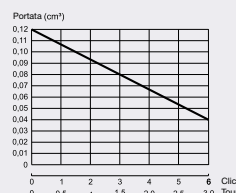
**RIFERIMENTO PRODOTTO**  
LUBSO PUMPING ELEMENT DC

Elemento pompante 12/24 V Fisso 0,12 cc / colpo



**RIFERIMENTO PRODOTTO**  
LUBSO PUMPING ELEMENT DC AJUSTABLE

Elemento pompante 12/24 V  
Portata variabile 0,04 a 0,12 cc / colpo



# 5 - DATI TECNICI SUI PRODOTTI

## LUBSO MULTIPULSE AC 110/230V (50 O 60) HZ MAN

► Pag. 37

Pompa elettrica con serbatoio integrato e un elemento pompante a pistone azionato da un albero a camme, progettata per utilizzo con i distributori LUBSO DISTRIBUTOR

Il modello MANUALE è controllato dal programma automatizzato della macchina.

Il modello AUTOMATICO è gestito dal proprio programma.

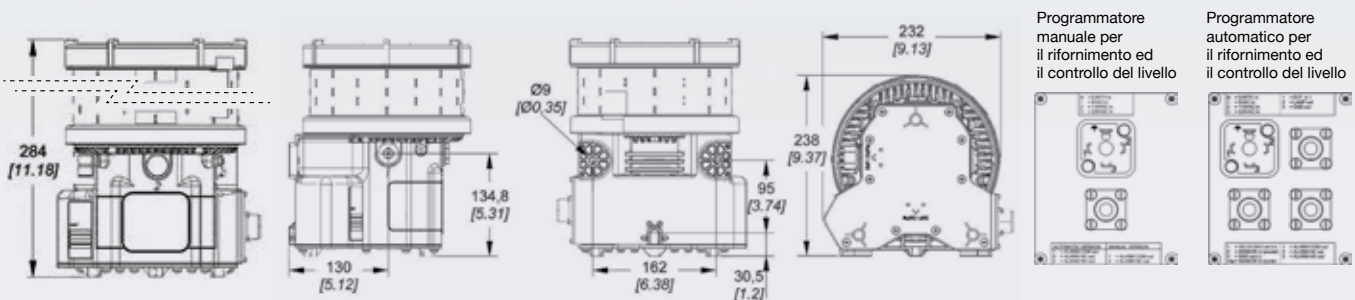
### Componenti principali:

Serbatoio in plastica trasparente, indicatore di livello (N.O. se vuoto)

### Descrizione

Lubrificante compatibile	Grasso con Grado NLGI 2 maxi
Temperatura d'utilizzo	- 25°C a + 80°C
Livello di protezione	IP 65
Livello sonoro in continuo	< 70 dB (A)

Tensione / Frequenza	110 V / 50 Hz	110 V / 60 Hz	230 V / 50 Hz	230 V / 60 Hz
Corrente nominale a vuoto	0.2 A		0.1 A	
Corrente nominale a carico	0.3 A		0.2 A	
Portata pompa	2,8 cm <sup>3</sup> / minuto			
Giri /min	20			
Numero delle uscite (elemento pompante)	da 1 (in standard) a 3			
Pressione massima	280 bar (4060 psi)			
Regolazione del bypass (sicurezza)	320 bar			
Capacità del serbatoio	5 kg			
Programmazione	Con un sistema esterno: automatismo programmabile...			
Senso di rotazione camma	Antiorario (indicato sulla pompa)			
Livello di protezione	< 70 dB (A)			
Livello sonoro	7 Kg (15.43 lb)			
Peso netto	Funzionamento per l'olio. Contattarci			
Altre funzioni disponibili	Verticale			



- Ogni pompa è consegnata con un elemento pompante. È possibile aggiungere fino a 1 o 2 elementi pompanti supplementari per aumentare la portata o per creare 1 o 2 circuiti indipendenti supplementari a partire di una stessa pompa. Vi preghiamo di consultarci.

## LUBSO PUMPING ELEMENT AC

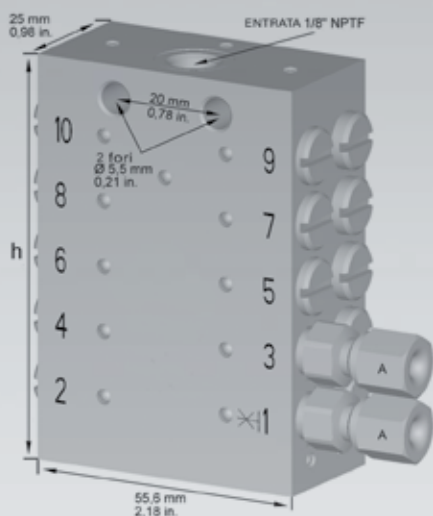
► Pag. 38

Elemento pompante supplementare per LUBSO MULTIPULSE AC con portata fissa di 0,14 cm<sup>3</sup> ( ovvero 2,8 cm<sup>3</sup>/minuto).

## LUBSO DISTRIBUTOR (NUMERO USCITE) OUT

► Pag. 36

Distributore progressivo monoblocco a diverse uscite, ognuna con una portata di 0,2 cc (0.012 pollice cubo) per ciclo. Ogni uscita individuale del distributore può essere otturata, con il risultato di trasferire la sua portata sull'uscita adiacente successiva.



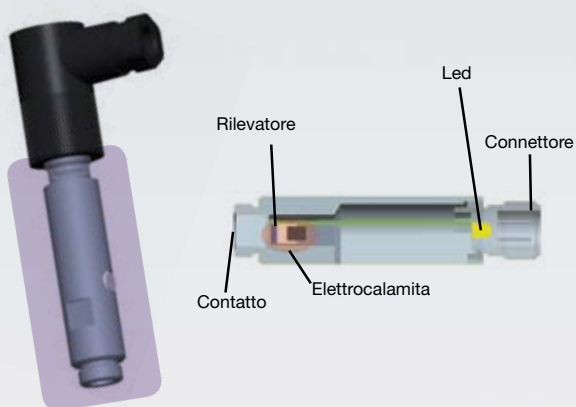
<b>Pressione min</b>	20 bar (300 psi)
<b>Pressione max</b>	300 bar (4 400 psi)
<b>Numero di cicli max al minuto</b>	625
<b>Temperatura di utilizzo</b>	da - 10° a 70°C (da 14 a 158°F)
<b>Viscosità lubrificante min</b>	32 cSt
<b>Grado grasso max</b>	NLGI 2
<b>Materiale</b>	Acciaio zincato

Dotato di raccordi di uscita (A) del diametro di 6 mm

Tipo	Numero di uscite	Altezza X (mm)	Altezza X (pollici)
6 uscite	1 a 6	60	2.36
8 uscite	7 a 8	75	2.95
10 uscite	9 a 10	90	3.54
12 uscite	11 a 12	105	4.13

## LUBSO ELECT INDICATOR - INFORMAZIONI TECNICHE

► Pag. 36



<b>Materiale</b>	AISI 316
<b>Ciclo max / minuto</b>	1000
<b>Tensione</b>	8/28 V DC
<b>Livello di protezione</b>	IP 67
<b>Temperatura (°C)</b>	-14°C / +68°C
<b>Connettore</b>	M12x1
<b>Segnale di uscita</b>	NPN 2A N.O - PNP 0,7A N.O.
<b>Pressione max sul rilevatore</b>	400 bar

## LUBSO VISUAL INDICATOR - INFORMAZIONI TECNICHE

► Pag. 36



<b>Lunghezza</b>	44,7 mm
<b>Diametro</b>	14 mm
<b>Filettatura per fissaggio su distributore</b>	M11x1

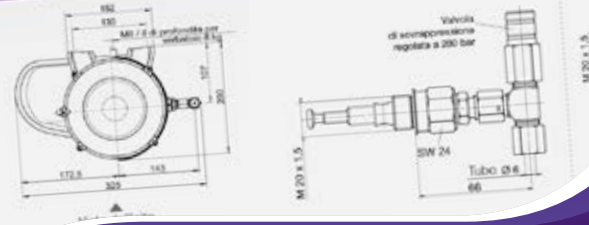
## LUBSO MULTIPULSE AC FIXING KIT

► Pag. 36

Kit contenente un tubo rigido a gomito e 2 viti speciali di fissaggio per montare qualsiasi blocco di distributore LUBSO DISTRIBUTOR da 6 a 12 uscite, esclusivamente sotto la base della pompa MULTI'PULSE AC.



# 5-DATI TECNICI SUI PRODOTTI



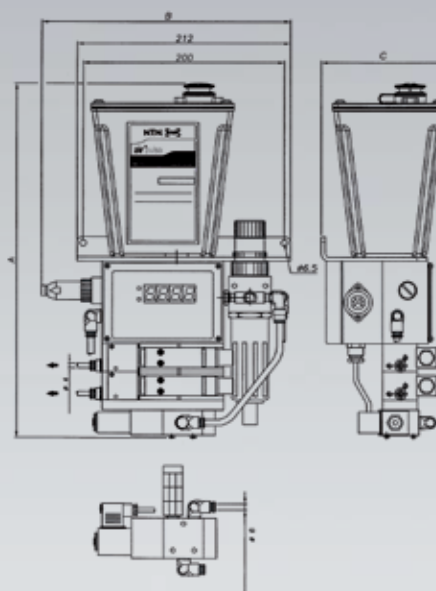
Riferimenti: LUBSO AIRPULSE (24 O 110 V) (50/60 HZ) (NUMERO USCITE) JET

➤ Pag. 39

Insieme di micropompe pneumatiche il cui tempo di ciclo è controllato da un'unità centrale. Ogni micropompa è collegata a un tubo flessibile.

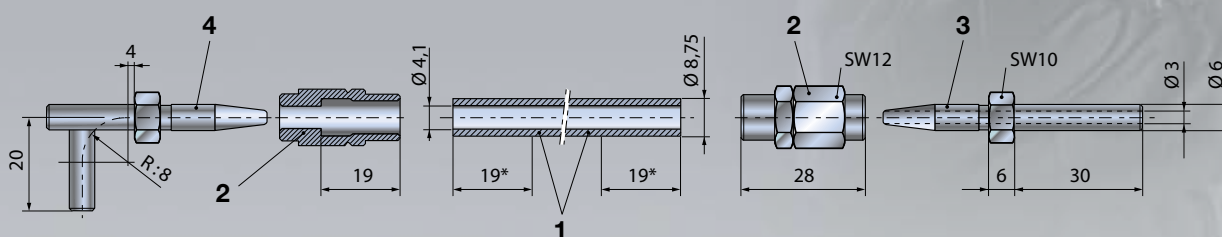
## Caratteristiche tecniche

Tensione	24 V DC o 110 V AC
Frequenza	50 Hz o 60 Hz a scelta
Potenza	10 W
Pressione dell'aria ammissibile	5 a 8 bar
Numero di uscite	1 a 8
Mandata micropompa	7 - 15 - 30 mm <sup>3</sup>
Regolazioni standard	IP 44
Livello di protezione	Olio minerale
Lubrificante	32 a 220 cSt
Viscosità	1 litro
Capacità del serbatoio	-5°a +55°C
Lunghezza dei tubi flessibili	2 metri
Segnale di uscita	Relé indicatore di allarme 250 V max, 1 A (N.O. / N.C.)



Numero di uscite	Altezza (A) mm (pollici)	Larghezza (B) mm (pollici)	Profondità (C) mm (pollici)
1	331 (13.03)	270 (10.62)	125 (4.92)
2	359 (14.13)		
3	387 (15.23)		
4	415 (16.33)		
5	448 (17.43)		
6	471 (18.53)		
7	499 (19.63)		
8	527 (20.73)		

## ACCESSORI



## FLESSIBILE ▶ RIFERIMENTO (1)

Riferimento : LUBSO HOSE HP 8MM 25M

▶ Pag. 37

Tubo Flessibile in Poliuretano 100 R 7 a Norma DIN 20021 per corona da 25 metri  
 Fabbricazione: Interno tubo flessibile rinforzato da una treccia in poliestere e ricoperto da super poliammide

Diametro Interno	Diametro esterno	Pressione (bar)			Temperatura	Raggio di curvatura min (mm)	Massa (g / m)
		Servizio	Prova	Rottura			
mm (pollici)	mm				- 40° + 100° C	40	40
4,1 (1/8)	8.75	325	400	800	- 40°F + 212°F		

## INSERTI ▶ RIFERIMENTO (2), (3) & (4)

Riferimento : LUBSO INSERT

▶ Pag. 37

Inserto e boccola per tubo flessibile LUBSO HOSE HP 8MM 25M

Riferimento	DIN	L	a	b
LUBSO COLLAR & INSERT ST L 38 x D6 (2 & 3)	4	20		
LUBSO COLLAR & INSERT 90D L 38 X D6 (2 & 4)	4		2	21

Riferimento : LUBSO HOSE (DIAMETRO ESTERNO) MM 25M

▶ Pag. 34

Tubo flessibile in nylon traslucido per corona di 25 metri

Riferimento	Dimensioni (mm)	Pressione max		Intervallo temperatura di utilizzo	Peso / Metro (g)
		bar	psi		
LUBSO HOSE 4 MM 25M	4 X 3	30	420	-70° a +100° C -94°F a +230°F	6
LUBSO HOSE 6 MM 25M	6 X 4,5	30	420		6



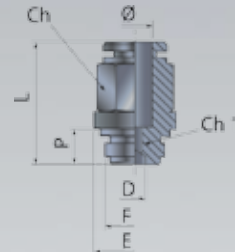
# 5-DATI TECNICI SUI PRODOTTI

## LUBSO PUSHIN CONNECTOR (POLLICI) X 4MM

> Pag. 35 & 37

Raccordo rapido al punto (push-in)

Riferimento	F	Dimensioni in mm						
		Diametro esterno tubo	Ch	Ch1	P	L	D	E
LUBSO PUSHIN CONNECTOR 1/8 x 4MM	1/8	4	10	3	6	18	3.1	14

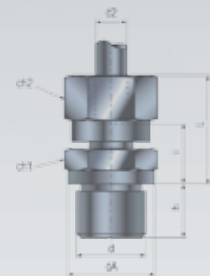


## LUBSO CONNECTOR 1/8 X 6MM

> Pag. 37

Raccordo al punto di connessione semplice 1/8 (per beccuccio liscio diametro 6 mm) DIN 2353

Diametro raccordo (d) 1/8	Dimensioni in mm					
	Diametro esterno tubo (d2)	d1	h	i	L	ch1 = ch2
LUBSO CONNECTOR 1/8 x 6 MM	6	14	8	8.5	23	14

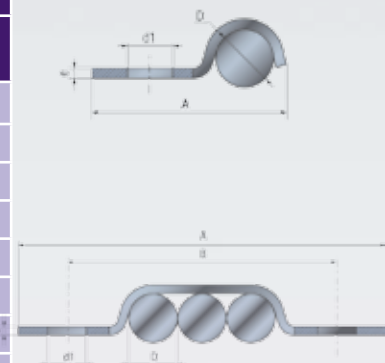


## LUBSO HOOK (NUMERO DI TUBI FLESSIBILI) DIA (DIAMETRO TUBO FLESSIBILE)

> Pag. 35 & 37

Flangia di fissaggio per i tubi flessibili DIN 72573

e=1 min	Dimensioni in mm					
Diametro raccordo (d)	Numero di tubi flessibili	Numero di viti di fissaggio	Diametro tubo (D)	A	B	d1
LUBSO HOOK 1 DIA 4	1	1	4	18	1	4.8
LUBSO HOOK 2 DIA 4	2	1	4	33	1	4.8
LUBSO HOOK 3 DIA 4	3	1	4	39	1	4.8
LUBSO HOOK 1 DIA 6	1	1	6	20	1	4.8
LUBSO HOOK 2 DIA 6	2	2	6	38	1	4.8
LUBSO HOOK 3 DIA 6	3	2	6	45	1	4.8
LUBSO HOOK 1 DIA 8	1	1	8	22	1	4.8
LUBSO HOOK 2 DIA 8	2	2	8	42	1	4.8
LUBSO HOOK 3 DIA 8	3	2	8	51	1	4.8



## LUBSO SCREW M4X10

> Pag. 35 & 37

Vite autofilettante per il fissaggio di flange LUBSO HOOK

Riferimento	Diametro d mm (pollici)	L mm (pollici)
LUBSO SCREW M4X10	M4 (0.157)	10 (0.393)



**PERSONA DA CONTATTARE** \_\_\_\_\_

- Società / sede .....
- Nome / mansione .....
- Tipo di settore (per es. siderurgia, industria cartaria, agroalimentare...) .....

**DATI AMBIENTE** \_\_\_\_\_

- Temperatura ambiente °C  Minima  Massima
- Condizioni specifiche (per es. zona ATEX, ambiente umido, vibrazioni...).....  
 .....  
 .....

**MACCHINARIO DA LUBRIFICARE** \_\_\_\_\_

- Tipo di macchina.....
- Tipo d'olio utilizzato (viscosità, denominazione, marca) .....  
 o tipo di grasso utilizzato (grado, denominazione, marca).....
- Numero dei punti da lubrificare:

TIPO DI PUNTI DA LUBRIFICARE	QUANTITÀ	PORTATA PER PUNTO
Supporto		
Cuscinetto		
Asse		
Ingranaggio		
Altro		
Portata utile totale (per olio riciclato)		

- Sistema di lubrificazione utilizzato .....  
 (Volumetrico / IN'PULSE, Progressivo / MULTI'PULSE, Aria - Olio / AIR'PULSE, Linea doppia / DUO'PULSE, Circolazione)
- Alimentazione elettrica per il sistema di lubrificazione  
 Tensione : ..... Alternata / Continua : .....
- Controllo di livello:  
 sì / no                      Se sì,  visivo                       elettrico
- Informazioni complementari ( da compilare a seconda dei casi) .....  
 .....  
 .....

- Si prega di inviare il presente modulo compilato:
- al proprio rivenditore NTN-SNR
  - al Vostro contatto NTN-SNR ROULEMENTS
  - a expertsandtools@ntn-snr.com



## Con i nostri esperti «sul campo», sarà possibile aumentare l'efficacia operativa della propria attività:

- riducendo i costi di manutenzione;
- migliorando la qualità degli interventi;
- ottimizzando la durata di vita delle Vostre apparecchiature.

### NTN-SNR Vi propone:

- Formazioni pratiche e teoriche
- Assistenza tecnica
- Dimostrazione di strumenti per prodotti di manutenzione
- Rinnovo di cuscinetti e di mandrini di macchine utensili
- Diagnostica rapida dei cuscinetti
- Noleggio di attrezzature di manutenzione
- Audit di organizzazione in manutenzione industriale



Distribuito da:

