

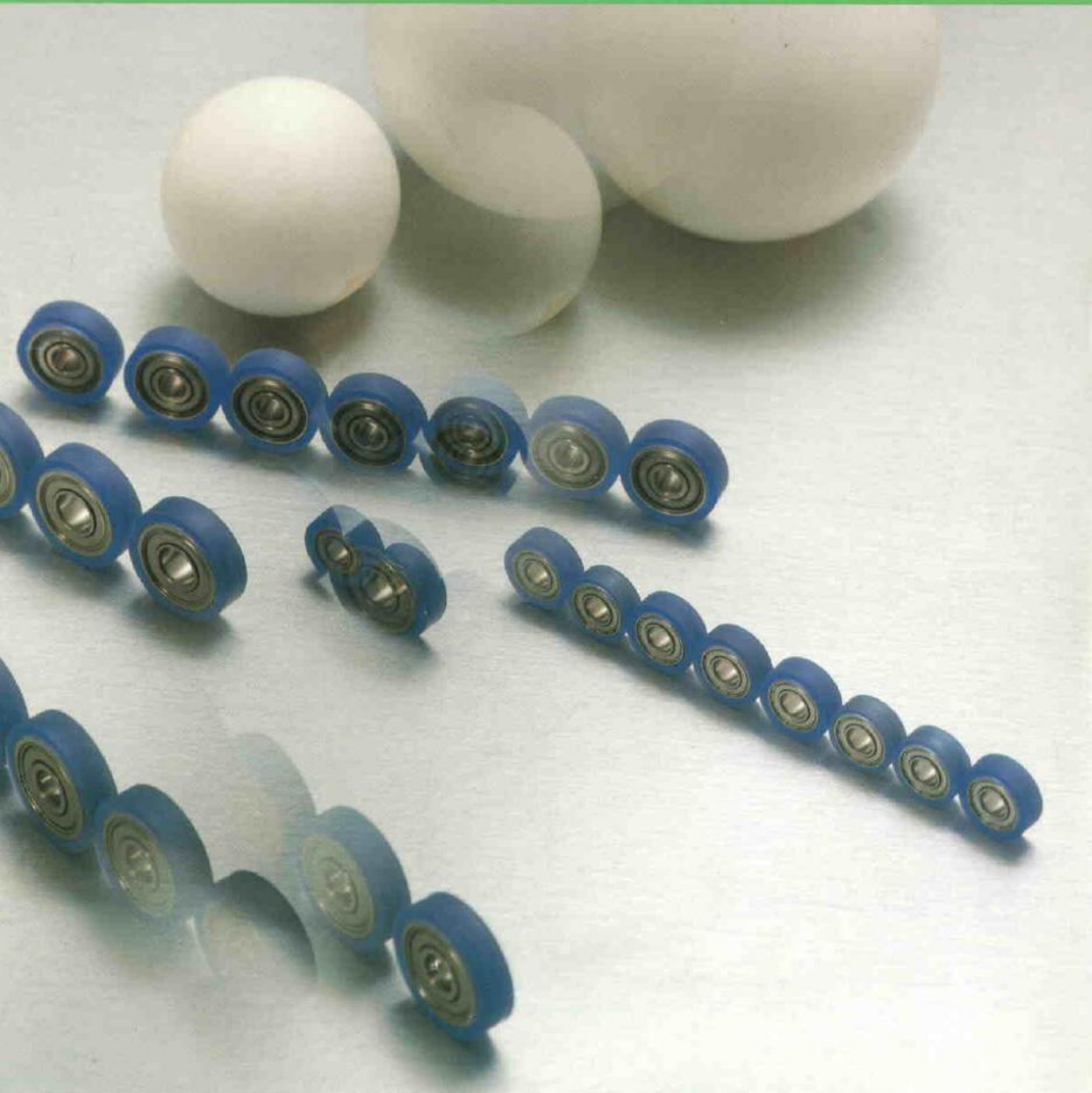
For New Technology Network

NTN[®]

NTN corporation

Miniature Molded Rubber Bearings

CAT.NO.3014/E






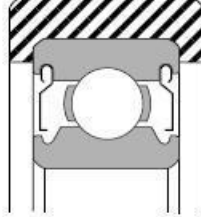
MGA形

MGB形

構造及び特徴

- materiale del cuscinetto base: MGA: acciaio inox , MGB: acciaio standard
- cuscinetti prelubrificati con grasso
- gomma resistente all'abrasione

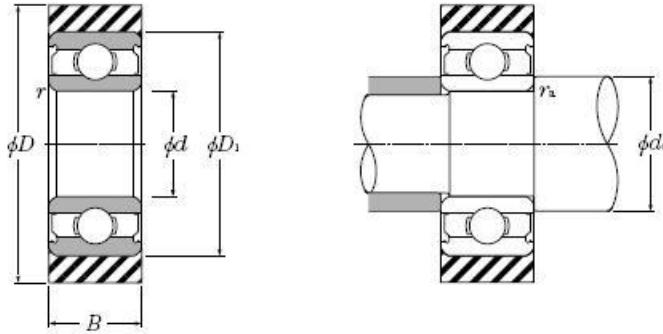
表1 構造と特徴

形 式	Serie MGA	Serie MGB
構 造	 <p>Lo strato in gomma ha la stessa larghezza del cuscinetto</p>	 <p>Lo strato in gomma ha larghezza maggiore rispetto al cuscinetto</p>
temperatura di esercizio	0~50℃	
materiale gomma	poliuretano	poliuretano
durezza gomma, HS	90 (JIS A 硬度)	90 (JIS A 硬度)
runout radiale anello esterno	50 μm	—————

● ラバーモールドベアリング

Serie

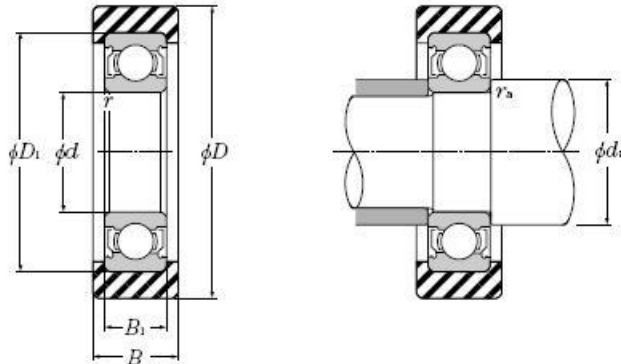
MGA



内径 外径 幅 Dimensioni				呼び番号 Codice	Dimensioni di montaggio			使用		Codice cuscinetto base
d	D	B	$r_{a \min}^{1)}$		d_a	r_w	外径 D_1	幅 B		vedere "Catalogo generale NTN" n°2202-IX, sezione "microcuscinetti"
0	± 0.1	± 0.2			最小	最大	最大			
4	13	4	0.15	F-MGA413ZZ1	5.0	5.2	0.1	9	4	F-W684AX50ZZ1
4	16	5	0.2	F-MGA416ZZ1	5.6	6.2	0.2	13	5	F-624ZZ1
5	16	5	0.2	F-MGA516ZZ1	6.6	6.9	0.2	13	5	F-WBC5-13ZZ1
6	17	5	0.2	F-MGA617ZZ1	7.6	7.8	0.2	15	5	F-696ZZ1
6	20	5	0.2	F-MGA620ZZ1	7.6	7.8	0.2	15	5	F-696ZZ1
8	28	7	0.3	MGA828ZZ	10	12.2	0.3	22	7	608ZZ

Serie

MGB



内径 外径 幅 Dimensioni				呼び番号 Codice	Dimensioni di montaggio			使用		Codice cuscinetto base
d	D	B	$r_{a \min}^{1)}$		d_a	r_w	外径 D_1	幅 B_1		vedere "Catalogo generale NTN" n°2202-IX, sezione "microcuscinetti"
0	± 0.3	± 0.5			最小	最大	最大			
6	20 ³⁾	8 ⁴⁾	0.2	MGB620ZZ	7.6	7.8	0.2	15	5	696ZZ
8	30 ³⁾	11 ⁴⁾	0.3	MGB830ZZ	10	12.2	0.3	22	7	608ZZ
10	40	11	0.6	MGB0040ZZ	14	16	0.6	30	9	6200ZZ
15	45	15	0.6	MGB0245ZZ	19	20	0.6	35	11	6202ZZ
20 ²⁾	55	18	1	MGB0455ZZ	25	28	1	47	14	6204ZZ
25 ²⁾	65	19	1	MGB0565ZZ	30	32	1	52	15	6205ZZ